



- Výkonný plastový potrubní ventilátor
- Skříň ze samozhášecího materiálu
- Regulovatelný výkon
- Vybaveno vnitřní ochranou motoru
- Vhodné pro použití s pasivními rekuperátory

Specifikace

Typ ACP radiálních potrubních ventilátorů reprezentují vysoký výkon, lineární průtok kombinující výhody axiálních ventilátorů s tlakovou charakteristikou radiálních ventilátorů. ACP modely představují ucelný prvek mnohostranného užití, navrhovaný s ohledem na způsob instalace.

ACP mají 50-80mm dlouhý přívodní a výfukový nástavec umožňující jednoduchou montáž a upevnění. Nastavitelný montážní podstavec dovoluje, aby přípojovací skříň svorkovnice byla natočena libovolným směrem a zaručuje dostatek místa a natočení pro připevnění šrouby. Pevná skříň ze samozhášecího polymerního materiálu s kombinovanými vnitřními náběhovými křivkami zajišťuje optimální vzduchový výkon ventilátoru.

Materiál a barva

Skříň - černý narázuvzdorný plast

Motor

Motor s kondenzátorem.

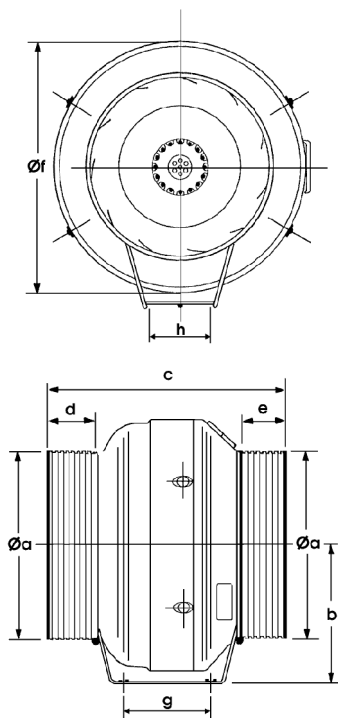
Kuličková ložiska s antivibračním uložením. Třída izolace B

IP 44

Ventilátor

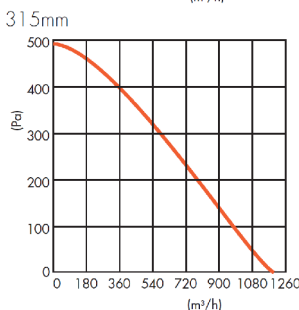
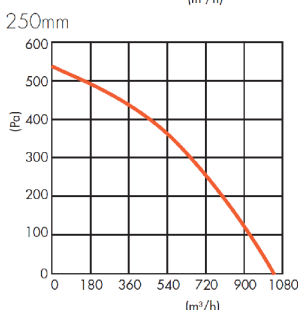
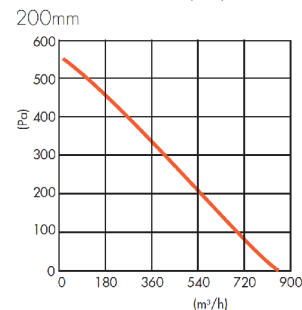
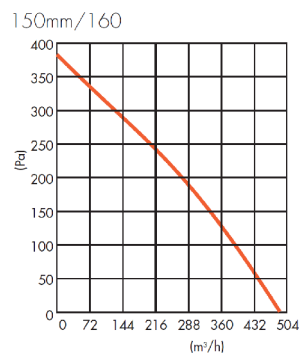
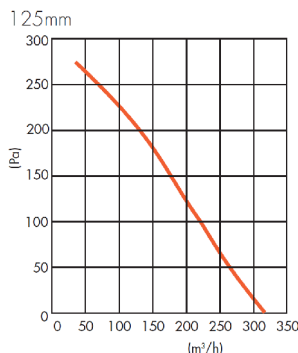
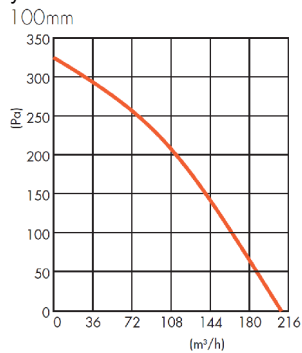
Radiální oběžné kolo s dopředu zahnutými lopatkami

Upozornění: Podtlakové, či přetlakové větrání není vhodné pro prostory s otevřenými spalovacími spotřebiči.



Typ	Øa	b	c	d	e	Øf	g	h	Hmotnost
ACP100-12B	100	146	287	92	92	254	110	270	2,2kg
ACP125-12B	125	146	287	60	60	251	110	270	2,2kg
ACP150-12B	149	175	287	52	52	301	110	270	3,1kg
ACP200-12B	200	193	290	47	47	344	92	130	4,3kg
ACP250-12B	250	218	312	65	65	367	92	130	4,6kg
ACP315-12B	315	250	366	76	76	405	92	130	5,9kg
ACP315-12HP	315	250	366	76	76	405	92	130	6,1kg

Výkon

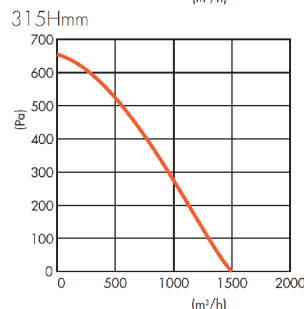


Průměr	Motor	Skladov. ref. č.	ot./min.	nř/h při Pa											Motor Watt	SC Amps	FLC Amps	dB(A) @ 3m	
				0	25	50	100	150	200	250	300	350	400						
100	1 fáze	ACP100-12B	2740	212	202	187	166	140	112	76						83	0,85	0,34	35
125	1 fáze	ACP125-12B	2410	281	263	248	216	180	140	97						86	0,85	0,34	35
150	1 fáze	ACP150-12B	2520	493	468	439	382	320	263	205	140					100	1,10	0,43	45
200	1 fáze	ACP200-12B	2620	842	806	770	698	637	572	497	428	360	295	150	1,52	1,60	0,68	47	
250	1 fáze	ACP250-12B	2720	1044	1019	972	900	842	778	709	637	562	446	185	1,60	1,60	0,77	48	
315	1 fáze	ACP315-12B	2720	1220	1184	1127	986	878	785	688	580	472	362	182	1,57	1,60	0,75	51	
315	1 fáze	ACP315-12HP	2667	1512	1476	1440	1368	1260	1188	1080	972	889	799	300	4,00	1,30	1,30	52	

SC= startovací proud

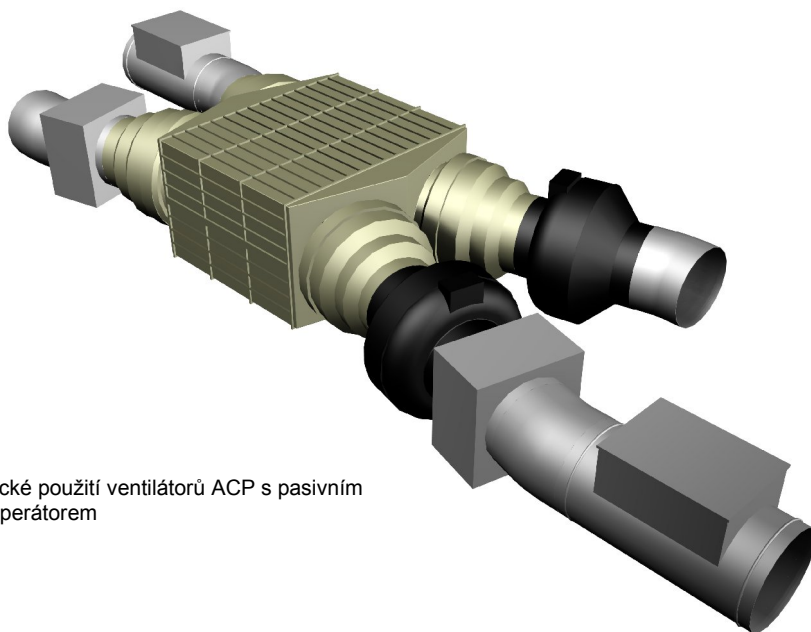
FLC= proud při plném zatížení

Všechny ventilátory zatříděné podle IP44



Instalace

Ventilátor ACP je montován do kruhového potrubí. Mohou být osazeny na nosné konstrukci. Při montáži musí být pamatováno na možnost demontáže při údržbě či opravě.



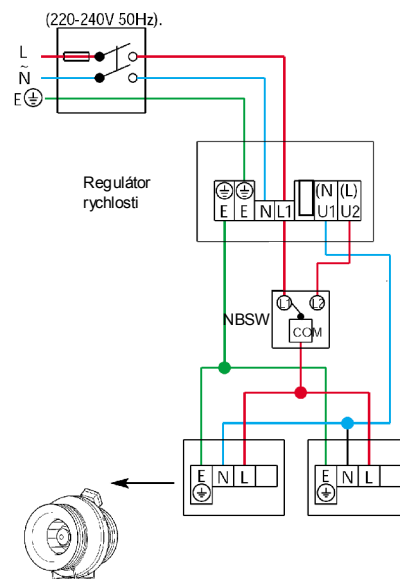
Typické použití ventilátorů ACP s pasivním rekuperátorem

Údržba

I při použití filtrů je vhodné ventilátory pravidelně čistit od prachu. Jednou za rok vyčistit oběžné kolo. Dle potřeby skutečného znečištění je třeba upravit pravidelnost údržby. Součástí jsou i bezúdržbové motory.

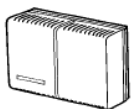
Elektrické připojení

Typické zapojení dvou ventilátorů s jedním regulátorem rychlosti



ESC2,5 vypínač s přepínačem výkonu

Bílý plastový vypínač zapnuto-vypnuto, přepínač snížený/provozní/zvýšený výkon



HCD regulátor vlhkosti

Elektronický regulátor vlhkosti s nastavitelným výstupem v rozmezí 20% až 80% relativní vlhkosti.



TIM vypínač s časovým spínačem

Elektronické časový spínač s nastavitelným doběhem vypnutí 30 min.

Příslušenství

Vypínač s přepínačem	ESC2,5
Regulátor vlhkosti	HCD
Časový spínač	TIM