

Výparná chladicí jednotka



AD BIG

- 5-8krát levnější provoz než konvenční chlazení**
- Levnější instalace než u konvenčního chlazení**
- Ideální pro aplikaci tam, kde je nutný úplně čerstvý vzduch**
- Vytváří svěží prostředí výměnou velkého množství vlhkého vzduchu**
- Jednoduché ovládání**

Chlazení odpařováním, také známé jako výparné chlazení, je velmi jednoduchým řešením chlazení, které využívá energii potřebnou k odpaření vody k vytváření chladicího efektu.

Pokud jste někdy stáli poblíž moře nebo vodopádu a vnímali svěží a chladný vzduch, jde v zásadě o stejný princip. Systém využívá normální vodu z kohoutku nebo čistou studniční vodu, která prošla vlhkým médiem (např. filtrem), kterým prochází vzduch. Během tohoto procesu se voda odpařuje a z procházejícího vzduchu odebírá požadovanou latentní tepelnou energii. Výsledkem je chladnější a vlhčí vzduch.

Odpařovací ochlazovací zařízení zahrnuje absorbující podložky, kterými prochází voda, ventilátor a oběžné čerpadlo, vše uložené v plastické skříni. V dolní části skříně je zásobník vody, ze které čerpadlo odebírá vodu a čerpá ji do horní části jednotky, aby přirozeným způsobem protékala médii v podložkách. Vzduch procházející těmito médii podporuje efekt odpařování a výsledky ochlazovacího procesu. Tento chladný vzduch se vhná do prostoru ve velkých objemech typicky ve výšce 3,5m. Teplý vzduch uniká střešními větracími otvory nebo se jednoduše vytlačuje otevřenými dveřmi a okny.

Výsledné prostředí je chladnější i svěžejší a v důsledku toho je pohodlné.

Důležitým rysem dobrého odpařovacího ochlazovacího zařízení je řízení vody v systému. Nestačí jen jednoduše naplnit zásobník novou vodou. V procesu se odpařuje jen čistá voda, což znamená akumulaci minerálů a také nečistoty z filtračního účinku podložek. V důsledku toho jednotky vypustí část vody, aby akumulaci zabránily. Kromě toho, když je jednotka vypnuta, všechna voda se z jednotky vypustí.

Ovládání: Může být ovládána ve skupinách: Snadné připojení k časovači, termostatu, internímu regulátoru vlhkosti, externímu regulátoru vlhkosti a hlásiči požáru.

Jednotku je třeba montovat ve vodorovné poloze. K jednotce je třeba připojit elektrickou energii, vodu a vypouštěcí potrubí. Ovladače je třeba montovat na pohodlném místě. Zařízení ve vnitřním provedení není vhodné instalovat nad technologická zařízení.

K dispozici jsou verze s vypouštěním dolů, po straně a v horní části.

Upozornění: V některých případech (především při vnitřních instalacích) může vzduch obsahovat biologické znečištění. Jako prevence rozvoje jakýchkoliv bakterií uvnitř jednotky by měla být použita vhodná dezinfekce. Toto může být jednoduše řešeno např. Doplněním vložením tablety bromu jednou měsíčně nebo připojením dezinfekčního systému (konzultovat se SORKE) na vodu.

Ke každému zařízení musí být zajištěn přístup pro možnost obsluhy a servisu zařízení (obslužná a servisní plošina nebo lávka).

Jednotky vyžadují velmi jednoduchou údržbu, typicky čištění každých 6 měsíců a výměnu médií dle potřeby, ale jinak až 5 let v závislosti na stavu. Na konci období ochlazování je důležité vypuštění a izolace vodního potrubí.

AD-25-V-100-030



chlazení

Váha provozní: 433 kg
 Max. množství vzduchu: 18.000 m³/h při 100 Pa
 Elektrické napětí: čerpadlo 1x 230V / ventilátor 3x 400 V proud čerpadlo 1,5 A / ventilátor 6,4 A
 Výkon motoru(ů): 3 kW
 Stupně rychlostí: 1
 Chlazení: 54,2 kW do cca 21,2°C při 30°C 40% RV 77,4 l/h tloušťka chladicí podložka 100mm, účinnost 88,5% při maximálním průtoku vzduchu.
 Váha: 350 kg
 Připojení: 850mm x 850mm
 Výrobce: MET MANN (METALURGICA MANLLEUENSE, S.A.)
 Přehled funkce: radiální, potrubní, chlazení, venkovní provedení

Výparná chladicí jednotka

AD-25-V-100-040



chlazení

Váha provozní: 433 kg
 Max. množství vzduchu: 20.000 m³/h při 100 Pa
 Elektrické napětí: čerpadlo 1x 230V / ventilátor 3x 400 V proud čerpadlo 1,5 A / ventilátor 8 A
 Výkon motoru(ů): 4 kW
 Stupně rychlostí: 1
 Chlazení: 59,5 kW do cca 21,3°C při 30°C 40% RV 85 l/h tloušťka chladicí podložka 100mm, účinnost 87,5% při maximálním průtoku vzduchu.
 váha: 350 kg
 Připojení: 850mm x 850mm
 Výrobce: MET MANN (METALURGICA MANLLEUENSE, S.A.)
 Přehled funkce: radiální, potrubní, chlazení, venkovní provedení

AD-25-V-100-055



chlazení

Váha provozní: 433 kg
 Max. množství vzduchu: 23.000 m³/h při 100 Pa
 Elektrické napětí: čerpadlo 1x 230V / ventilátor 3x 400 V proud čerpadlo 1,5 A / ventilátor 10,6 A
 Výkon motoru(ů): 5,5 kW
 Stupně rychlostí: 1
 Chlazení: 68 kW do cca 21,3°C při 30°C 40% RV 97,1 l/h tloušťka chladicí podložka 100mm, účinnost 87% při maximálním průtoku vzduchu.
 váha: 350 kg
 Připojení: 850mm x 850mm
 Výrobce: MET MANN (METALURGICA MANLLEUENSE, S.A.)
 Přehled funkce: radiální, potrubní, chlazení, venkovní provedení

AD-40-V-100-040



chlazení

Váha provozní: 491 kg
 Max. množství vzduchu: 28.000 m³/h při 100 Pa
 Elektrické napětí: čerpadlo 1x 230V / ventilátor 3x 400 V proud čerpadlo 1,5 A / ventilátor 8 A
 Výkon motoru(ů): 4 kW
 Stupně rychlostí: 1
 Chlazení: 84,3 kW do cca 21,2°C při 30°C 40% RV 120,4 l/h tloušťka chladicí podložka 100mm, účinnost 88,5% při maximálním průtoku vzduchu.
 váha: 408 kg
 Připojení: 850mm x 850mm
 Výrobce: MET MANN (METALURGICA MANLLEUENSE, S.A.)
 Přehled funkce: radiální, potrubní, chlazení, venkovní provedení

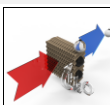
AD-40-V-100-055



chlazení

Váha provozní: 491 kg
 Max. množství vzduchu: 31.500 m³/h při 100 Pa
 Elektrické napětí: čerpadlo 1x 230V / ventilátor 3x 400 V proud čerpadlo 1,5 A / ventilátor 10,6 A
 Výkon motoru(ů): 5,5 kW
 Stupně rychlostí: 1
 Chlazení: 93,2 kW do cca 21,3°C při 30°C 40% RV 133,1 l/h tloušťka chladicí podložka 100mm, účinnost 87% při maximálním průtoku vzduchu.
 váha: 408 kg
 Připojení: 850mm x 850mm
 Výrobce: MET MANN (METALURGICA MANLLEUENSE, S.A.)
 Přehled funkce: radiální, potrubní, chlazení, venkovní provedení

AD-40-V-100-075



Adiabatické chlazení / zvlhčování



chlazení

Váha provozní: 483 kg
 Max. množství vzduchu: 37.000 m³/h při 100 Pa
 Elektrické napětí: čerpadlo 1x 230V / ventilátor 3x 400 V proud čerpadlo 1,5 A / ventilátor 14,1 A
 Výkon motoru(ů): 7,5 kW
 Stupně rychlostí: 1
 Chlazení: 108,2 kW do cca 21,4°C při 30°C 40% RV 154,6 l/h tloušťka chladicí podložka 100mm, účinnost 86% při maximálním průtoku vzduchu.
 váha: 400 kg
 Připojení: 850mm x 850mm
 Výrobce: MET MANN (METALURGICA MANLLEUENSE, S.A.)
 Přehled funkce: radiální, potrubní, chlazení, adiabatické chlazení / zvlhčování, venkovní provedení

AD-55-V-100-075

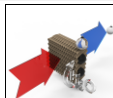
Adiabatické chlazení / zvlhčování

chlazení

Váha provozní: 760 kg
 Max. množství vzduchu: 45.500 m³/h při 100 Pa
 Elektrické napětí: čerpadlo 1x 230V / ventilátor 3x 400 V proud čerpadlo 1,5 A / ventilátor 14,1 A
 Výkon motoru(ů): 7,5 kW 339 ot./min IE3
 Stupně rychlostí: 1
 Chlazení: 135,4 kW do cca 21,3°C při 30°C 40% RV 193,4 l/h tloušťka chladicí podložka 100mm, účinnost 87,5% při maximálním průtoku vzduchu.
 váha: 565 kg
 Připojení: 897mm x 936mm
 Výrobce: MET MANN (METALURGICA MANLLEUENSE, S.A.)
 Přehled funkce: radiální, potrubní, chlazení, adiabatické chlazení / zvlhčování, venkovní provedení

Výparná chladicí jednotka

AD-55-V-100-092



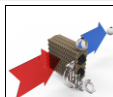
Adiabatické
chlazení /
zvlhčování



chlazení

Váha provozní: 760 kg
Max. množství vzduchu: 50.000 m³/h při 100 Pa
Elektrické napětí: čerpadlo 1x 230V / ventilátor 3x 400 V proud čerpadlo 1,5 A / ventilátor 20 A
Výkon motoru(ů): 9,2 kW
Stupně rychlostí: 1
Chlazení: 147,9 kW do cca 21,3°C při 30°C 40% RV 211,3 l/h tloušťka chladicí podložka 100mm, účinnost 87% při maximálním průtoku vzduchu.
Váha: 565 kg
Připojení: 897mm x 936mm
Výrobce: MET MANN (METALURGICA MANLLEUENSE, S.A.)
Přehled funkce: radiální, potrubní, chlazení, adiabatické chlazení / zvlhčování, venkovní provedení

AD-70-V-100-185



Adiabatické
chlazení /
zvlhčování



chlazení

Váha provozní: 964 kg
Max. množství vzduchu: 65.000 m³/h při 100 Pa
Elektrické napětí: čerpadlo 1x 230V / ventilátor 3x 400 V proud čerpadlo 1,5 A / ventilátor 33,5 A
Výkon motoru(ů): 18,5 kW
Stupně rychlostí: 1
Chlazení: 192,3 kW do cca 21,3°C při 30°C 40% RV 274,7 l/h tloušťka chladicí podložka 100mm, účinnost 87% při maximálním průtoku vzduchu.
Váha: 769 kg
Připojení: 897mm x 936mm
Výrobce: MET MANN (METALURGICA MANLLEUENSE, S.A.)
Přehled funkce: radiální, potrubní, chlazení, adiabatické chlazení / zvlhčování, venkovní provedení

AD-25-VS-100-030



chlazení

Váha provozní: 435 kg
Max. množství vzduchu: 18.000 m³/h při 100 Pa
Elektrické napětí: čerpadlo 1x 230V / ventilátor 3x 400 V proud čerpadlo 1,5 A / ventilátor 6,4 A
Výkon motoru(ů): 3 kW
Stupně rychlostí: 1
Chlazení: 54,2 kW do cca 21,2°C při 30°C 40% RV 77,4 l/h tloušťka chladicí podložka 100mm, účinnost 88,5% při maximálním průtoku vzduchu.
Váha: 352 kg
Připojení: 606mm x 606mm
Výrobce: MET MANN (METALURGICA MANLLEUENSE, S.A.)
Přehled funkce: radiální, potrubní, chlazení, venkovní provedení

AD-25-VS-100-040



chlazení

Váha provozní: 435 kg
Max. množství vzduchu: 20.000 m³/h při 100 Pa
Elektrické napětí: čerpadlo 1x 230V / ventilátor 3x 400 V proud čerpadlo 1,5 A / ventilátor 8 A
Výkon motoru(ů): 4 kW
Stupně rychlostí: 1
Chlazení: 59,5 kW do cca 21,3°C při 30°C 40% RV 85 l/h tloušťka chladicí podložka 100mm, účinnost 87,5% při maximálním průtoku vzduchu.
Váha: 352 kg
Připojení: 606mm x 606mm
Výrobce: MET MANN (METALURGICA MANLLEUENSE, S.A.)
Přehled funkce: radiální, potrubní, chlazení, venkovní provedení

AD-25-VS-100-055



chlazení

Váha provozní: 435 kg
Max. množství vzduchu: 23.000 m³/h při 100 Pa
Elektrické napětí: čerpadlo 1x 230V / ventilátor 3x 400 V proud čerpadlo 1,5 A / ventilátor 10,6 A
Výkon motoru(ů): 5,5 kW
Stupně rychlostí: 1
Chlazení: 68 kW do cca 21,3°C při 30°C 40% RV 97,1 l/h tloušťka chladicí podložka 100mm, účinnost 87% při maximálním průtoku vzduchu.
Váha: 352 kg
Připojení: 606mm x 606mm
Výrobce: MET MANN (METALURGICA MANLLEUENSE, S.A.)
Přehled funkce: radiální, potrubní, chlazení, venkovní provedení

AD-40-VS-100-040

chlazení

Váha provozní: 506 kg
Max. množství vzduchu: 28.000 m³/h při 100 Pa
Elektrické napětí: čerpadlo 1x 230V / ventilátor 3x 400 V proud čerpadlo 1,5 A / ventilátor 8 A
Výkon motoru(ů): 4 kW
Stupně rychlostí: 1
Chlazení: 84,3 kW do cca 21,2°C při 30°C 40% RV 120,4 l/h tloušťka chladicí podložka 100mm, účinnost 88,5% při maximálním průtoku vzduchu.
Váha: 423 kg
Připojení: 769mm x 797mm
Výrobce: MET MANN (METALURGICA MANLLEUENSE, S.A.)
Přehled funkce: radiální, potrubní, chlazení, venkovní provedení

Výparná chladicí jednotka

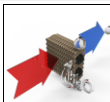
AD-40-VS-100-055



chlazení

Váha provozní: 506 kg
 Max. množství vzduchu: 31.500 m³/h při 100 Pa
 Elektrické napětí: čerpadlo 1x 230V / ventilátor 3x 400 V proud čerpadlo 1,5 A / ventilátor 10,6 A
 Výkon motoru(ů): 5,5 kW
 Stupně rychlostí: 1
 Chlazení: 93,2 kW do cca 21,3°C při 30°C 40% RV 133,1 l/h tloušťka chladicí podložka 100mm, účinnost 87% při maximálním průtoku vzduchu.
 váha: 423 kg
 Připojení: 769mm x 797mm
 Výrobce: MET MANN (METALURGICA MANLLEUENSE, S.A.)
 Přehled funkce: radiální, potrubní, chlazení, venkovní provedení

AD-40-VS-100-075



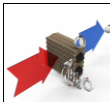
Adiabatické chlazení / zvlhčování



chlazení

Váha provozní: 506 kg
 Max. množství vzduchu: 37.000 m³/h při 100 Pa
 Elektrické napětí: čerpadlo 1x 230V / ventilátor 3x 400 V proud čerpadlo 1,5 A / ventilátor 14,1 A
 Výkon motoru(ů): 7,5 kW
 Stupně rychlostí: 1
 Chlazení: 108,2 kW do cca 21,4°C při 30°C 40% RV 154,6 l/h tloušťka chladicí podložka 100mm, účinnost 86% při maximálním průtoku vzduchu.
 váha: 423 kg
 Připojení: 769mm x 797mm
 Výrobce: MET MANN (METALURGICA MANLLEUENSE, S.A.)
 Přehled funkce: radiální, potrubní, chlazení, adiabatické chlazení / zvlhčování, venkovní provedení

AD-55-VS-100-075



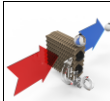
Adiabatické chlazení / zvlhčování



chlazení

Váha provozní: 770 kg
 Max. množství vzduchu: 45.500 m³/h při 100 Pa
 Elektrické napětí: čerpadlo 1x 230V / ventilátor 3x 400 V proud čerpadlo 1,5 A / ventilátor 14,1 A
 Výkon motoru(ů): 7,5 kW
 Stupně rychlostí: 1
 Chlazení: 135,4 kW do cca 21,3°C při 30°C 40% RV 193,4 l/h tloušťka chladicí podložka 100mm, účinnost 87,5% při maximálním průtoku vzduchu.
 váha: 575 kg
 Připojení: 897mm x 936mm
 Výrobce: MET MANN (METALURGICA MANLLEUENSE, S.A.)
 Přehled funkce: radiální, potrubní, chlazení, adiabatické chlazení / zvlhčování, venkovní provedení

AD-55-VS-100-092



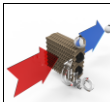
Adiabatické chlazení / zvlhčování



chlazení

Váha provozní: 770 kg
 Max. množství vzduchu: 50.000 m³/h při 100 Pa
 Elektrické napětí: čerpadlo 1x 230V / ventilátor 3x 400 V proud čerpadlo 1,5 A / ventilátor 20 A
 Výkon motoru(ů): 9,2 kW
 Stupně rychlostí: 1
 Chlazení: 147,9 kW do cca 21,3°C při 30°C 40% RV 211,3 l/h tloušťka chladicí podložka 100mm, účinnost 87% při maximálním průtoku vzduchu.
 váha: 575 kg
 Připojení: 897mm x 936mm
 Výrobce: MET MANN (METALURGICA MANLLEUENSE, S.A.)
 Přehled funkce: radiální, potrubní, chlazení, adiabatické chlazení / zvlhčování, venkovní provedení

AD-70-VS-100-185



Adiabatické chlazení / zvlhčování



chlazení

Váha provozní: 989 kg
 Max. množství vzduchu: 65.000 m³/h při 100 Pa
 Elektrické napětí: čerpadlo 1x 230V / ventilátor 3x 400 V proud čerpadlo 1,5 A / ventilátor 33,5 A
 Výkon motoru(ů): 18,5 kW
 Stupně rychlostí: 1
 Chlazení: 192,3 kW do cca 21,3°C při 30°C 40% RV 274,7 l/h tloušťka chladicí podložka 100mm, účinnost 87% při maximálním průtoku vzduchu.
 váha: 794 kg
 Připojení: 897mm x 936mm
 Výrobce: MET MANN (METALURGICA MANLLEUENSE, S.A.)
 Přehled funkce: radiální, potrubní, chlazení, adiabatické chlazení / zvlhčování, venkovní provedení

Výparná chladicí jednotka

AD-25-H-100-030



chlazení

Váha provozní: 425 kg
 Max. množství vzduchu: 18.000 m³/h při 100 Pa
 Elektrické napětí: čerpadlo 1x 230V / ventilátor 3x 400 V proud čerpadlo 1,5 A / ventilátor 6,4 A
 Výkon motoru(ů): 3 kW
 Stupně rychlostí: 1
 Chlazení: 52,9 kW do cca 21,4°C při 30°C 40% RV 75,6 l/h tloušťka chladicí podložka 100mm, účinnost 86,5% při maximálním průtoku vzduchu.
 váha: 342 kg
 Připojení: 604mm x 604mm
 Výrobce: MET MANN (METALURGICA MANLLEUENSE, S.A.)
 Přehled funkce: radiální, potrubní, chlazení, venkovní provedení

AD-25-H-100-040



chlazení

Váha provozní: 425 kg
 Max. množství vzduchu: 20.000 m³/h při 100 Pa
 Elektrické napětí: čerpadlo 1x 230V / ventilátor 3x 400 V proud čerpadlo 1,5 A / ventilátor 8 A
 Výkon motoru(ů): 4 kW
 Stupně rychlostí: 1
 Chlazení: 58,5 kW do cca 21,4°C při 30°C 40% RV 83,6 l/h tloušťka chladicí podložka 100mm, účinnost 86% při maximálním průtoku vzduchu.
 váha: 342 kg
 Připojení: 604mm x 604mm
 Výrobce: MET MANN (METALURGICA MANLLEUENSE, S.A.)
 Přehled funkce: radiální, potrubní, chlazení, venkovní provedení

AD-25-H-100-055



chlazení

Váha provozní: 425 kg
 Max. množství vzduchu: 23.000 m³/h při 100 Pa
 Elektrické napětí: čerpadlo 1x 230V / ventilátor 3x 400 V proud čerpadlo 1,5 A / ventilátor 10,6 A
 Výkon motoru(ů): 5,5 kW
 Stupně rychlostí: 1
 Chlazení: 66,9 kW do cca 21,5°C při 30°C 40% RV 95,6 l/h tloušťka chladicí podložka 100mm, účinnost 85,5% při maximálním průtoku vzduchu.
 váha: 342 kg
 Připojení: 604mm x 604mm
 Výrobce: MET MANN (METALURGICA MANLLEUENSE, S.A.)
 Přehled funkce: radiální, potrubní, chlazení, venkovní provedení

AD-40-H-100-040



chlazení

Váha provozní: 491 kg
 Max. množství vzduchu: 28.000 m³/h při 100 Pa
 Elektrické napětí: čerpadlo 1x 230V / ventilátor 3x 400 V proud čerpadlo 1,5 A / ventilátor 8 A
 Výkon motoru(ů): 4 kW
 Stupně rychlostí: 1
 Chlazení: 82,3 kW do cca 21,4°C při 30°C 40% RV 117,6 l/h tloušťka chladicí podložka 100mm, účinnost 86,5% při maximálním průtoku vzduchu.
 váha: 408 kg
 Připojení: 767mm x 790mm
 Výrobce: MET MANN (METALURGICA MANLLEUENSE, S.A.)
 Přehled funkce: radiální, potrubní, chlazení, venkovní provedení

AD-40-H-100-055



chlazení

Váha provozní: 491 kg
 Max. množství vzduchu: 31.500 m³/h při 100 Pa
 Elektrické napětí: čerpadlo 1x 230V / ventilátor 3x 400 V proud čerpadlo 1,5 A / ventilátor 10,6 A
 Výkon motoru(ů): 5,5 kW
 Stupně rychlostí: 1
 Chlazení: 92,1 kW do cca 21,4°C při 30°C 40% RV 131,6 l/h tloušťka chladicí podložka 100mm, účinnost 86% při maximálním průtoku vzduchu.
 váha: 408 kg
 Připojení: 767mm x 790mm
 Výrobce: MET MANN (METALURGICA MANLLEUENSE, S.A.)
 Přehled funkce: radiální, potrubní, chlazení, venkovní provedení

AD-40-H-100-075

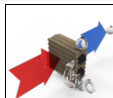


chlazení

Váha provozní: 491 kg
 Max. množství vzduchu: 37.000 m³/h při 100 Pa
 Elektrické napětí: čerpadlo 1x 230V / ventilátor 3x 400 V proud čerpadlo 1,5 A / ventilátor 14,1 A
 Výkon motoru(ů): 7,5 kW
 Stupně rychlostí: 1
 Chlazení: 107,6 kW do cca 21,5°C při 30°C 40% RV 153,7 l/h tloušťka chladicí podložka 100mm, účinnost 85,5% při maximálním průtoku vzduchu.
 váha: 408 kg
 Připojení: 767mm x 790mm
 Výrobce: MET MANN (METALURGICA MANLLEUENSE, S.A.)
 Přehled funkce: radiální, potrubní, chlazení, venkovní provedení

Výparná chladicí jednotka

AD-55-H-100-075



Adiabatické
chlazení /
zvlhčování



chlazení

Váha provozní: 750 kg
 Max. množství vzduchu: 45.500 m³/h při 100 Pa
 Elektrické napětí: čerpadlo 1x 230V / ventilátor 3x 400 V proud čerpadlo 1,5 A / ventilátor 14,1 A
 Výkon motoru(ů): 7,5 kW
 Stupně rychlostí: 1
 Chlazení: 133 kW do cca 21,4°C při 30°C 40% RV 190 l/h tloušťka chladicí podložka 100mm, účinnost 86% při maximálním průtoku vzduchu.
 Výrobce: MET MANN (METALURGICA MANLLEUENSE, S.A.)
 Přehled funkce: radiální, potrubní, chlazení, adiabatické chlazení / zvlhčování, venkovní provedení

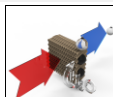
AD-55-H-100-092



chlazení

Váha provozní: 750 kg
 Max. množství vzduchu: 50.000 m³/h při 100 Pa
 Elektrické napětí: čerpadlo 1x 230V / ventilátor 3x 400 V proud čerpadlo 1,5 A / ventilátor 20 A
 Výkon motoru(ů): 9,2 kW
 Stupně rychlostí: 1
 Chlazení: 145,4 kW do cca 21,5°C při 30°C 40% RV 207,7 l/h tloušťka chladicí podložka 100mm, účinnost 85,5% při maximálním průtoku vzduchu.
 Výrobce: MET MANN (METALURGICA MANLLEUENSE, S.A.)
 Přehled funkce: radiální, potrubní, chlazení, venkovní provedení

AD-70-H-100-185



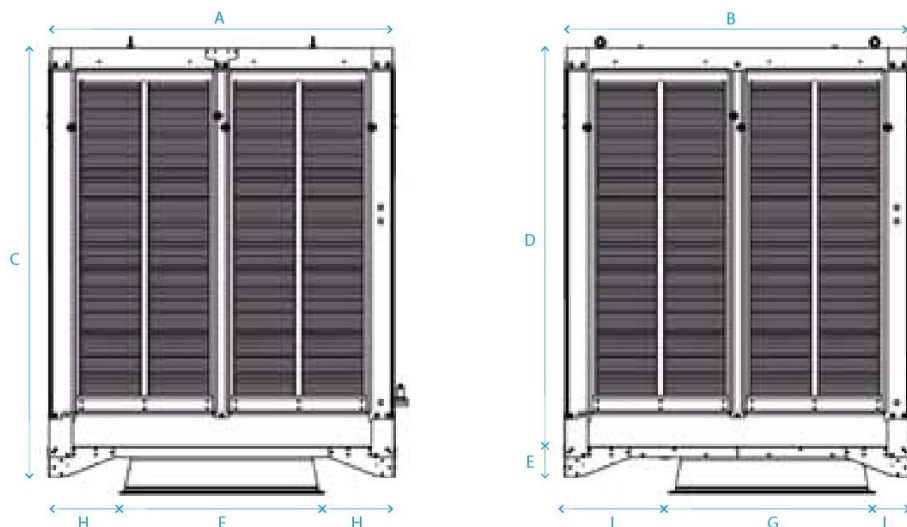
Adiabatické
chlazení /
zvlhčování



chlazení

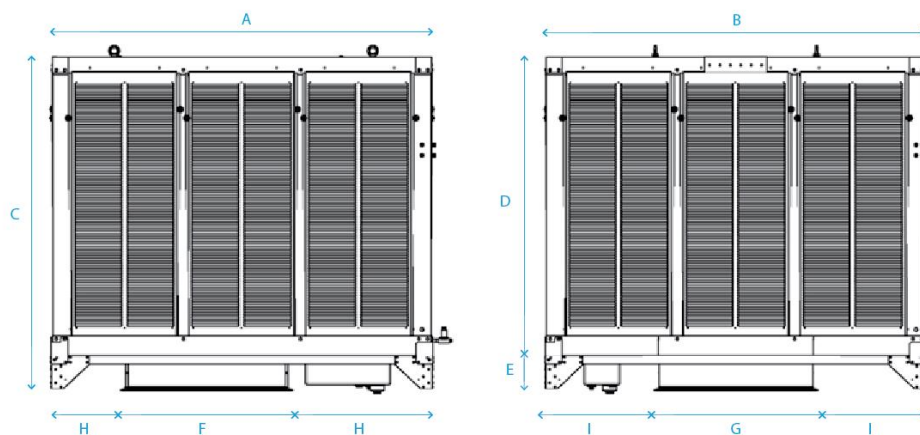
Váha provozní: 964 kg
 Max. množství vzduchu: 65.000 m³/h při 100 Pa
 Elektrické napětí: čerpadlo 1x 230V / ventilátor 3x 400 V proud čerpadlo 1,5 A / ventilátor 33,5 A
 Výkon motoru(ů): 18,5 kW
 Stupně rychlostí: 1
 Chlazení: 189 kW do cca 21,5°C při 30°C 40% RV 270 l/h tloušťka chladicí podložka 100mm, účinnost 85,5% při maximálním průtoku vzduchu.
 Výrobce: MET MANN (METALURGICA MANLLEUENSE, S.A.)
 Přehled funkce: radiální, potrubní, chlazení, adiabatické chlazení / zvlhčování, venkovní provedení

Výparná chladicí jednotka



	A	B	C	D	E	F	G	H	I	J
AD-25-V	1510	1510	1684	1262	423	850	850	850	330	481
AD-40-V	1510	1510	2184	1762	423	850	850	330	481	179

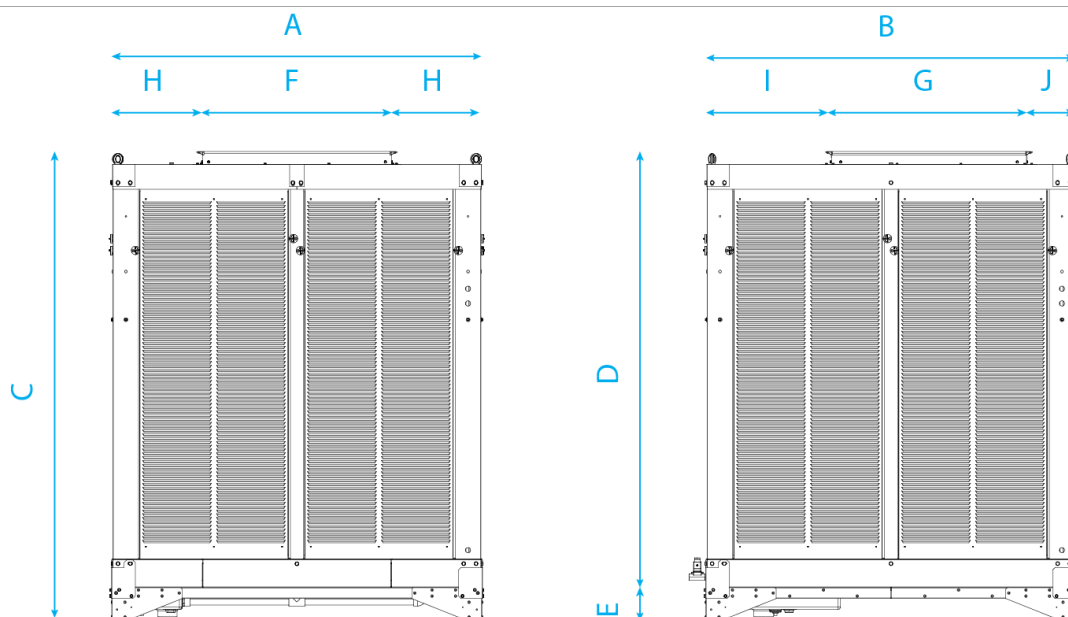
AD BIG 25-40 V rozměry



	A	B	C	D	E	F	G	H	I	J
AD-55-V	2197	2187	2149	1722	427	936	897	646	421	830
AD-70-V	2187	2187	2431	2004	427	936	897	646	421	830

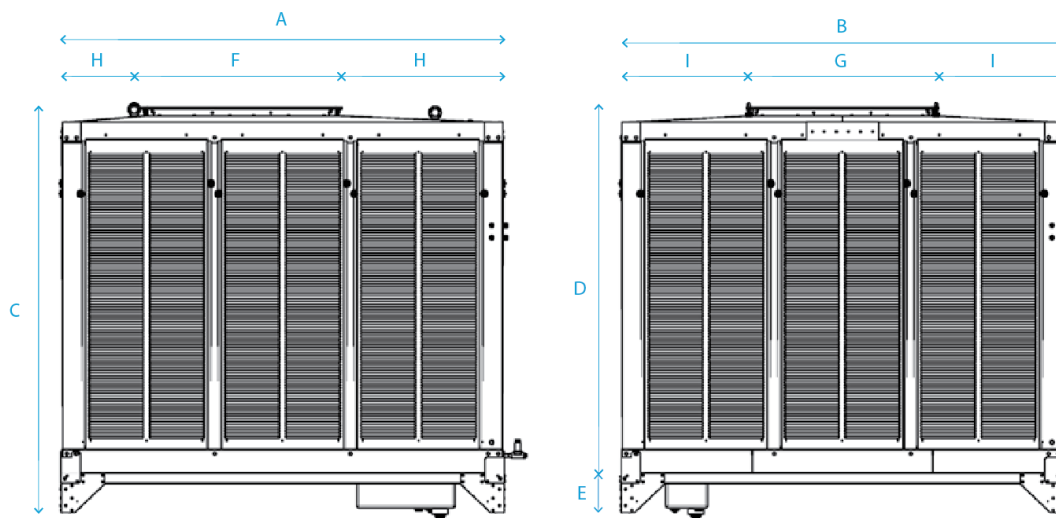
AD BIG 55-70 V rozměry

Výparná chladicí jednotka



	A	B	C	D	E	F	G	H	I	J
AD-25-VS	1510	1510	1741	1319	423	606	606	452	702	202
AD-40-VS	1510	1510	2238	1816	423	769	797	371	511	202

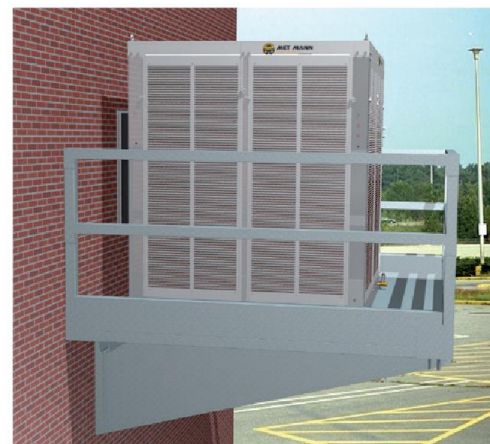
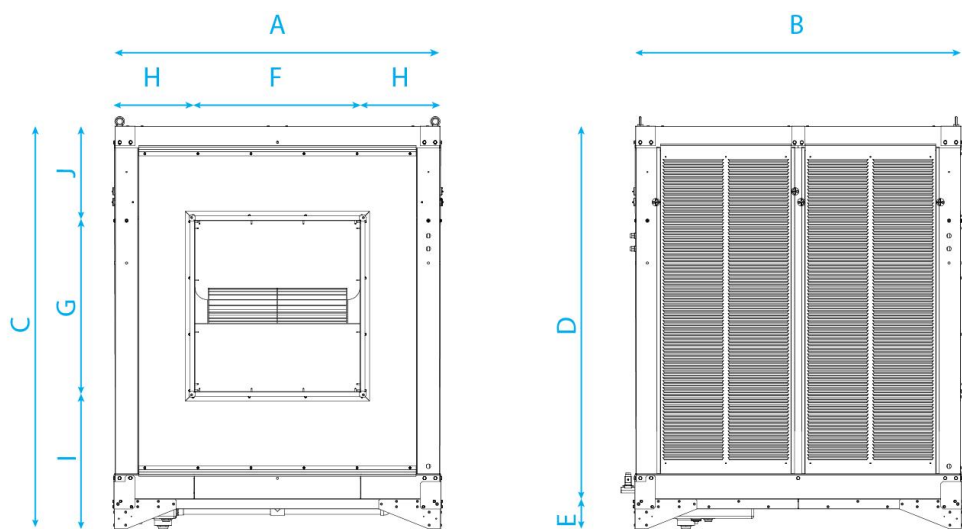
AD BIG 25-40 VS rozměry



	A	B	C	D	E	F	G	H	I	J
AD-55-VS	2187	2187	2149	1722	427	936	897	646	421	830
AD-70-VS	2187	2187	2431	2004	427	936	897	646	421	830

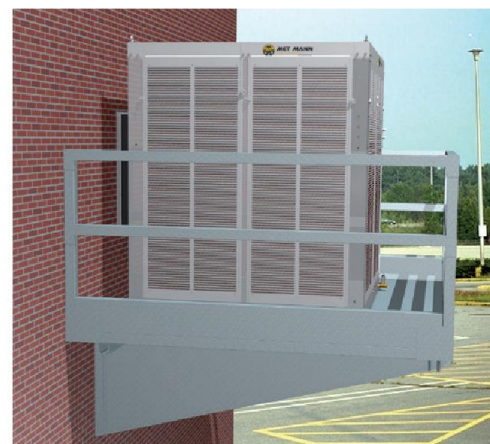
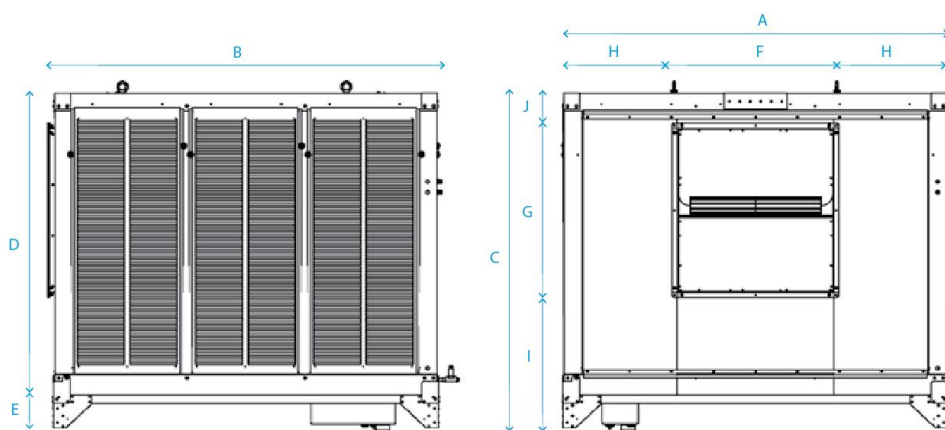
AD BIG 55-70 VS rozměry

Výparná chladicí jednotka



	A	B	C	D	E	F	G	H	I	J
AD-25-H	1510	1545	1684	1262	422	604	604	453	940	140
AD-40-H	1510	1545	2184	1762	422	767	790	372	960	434

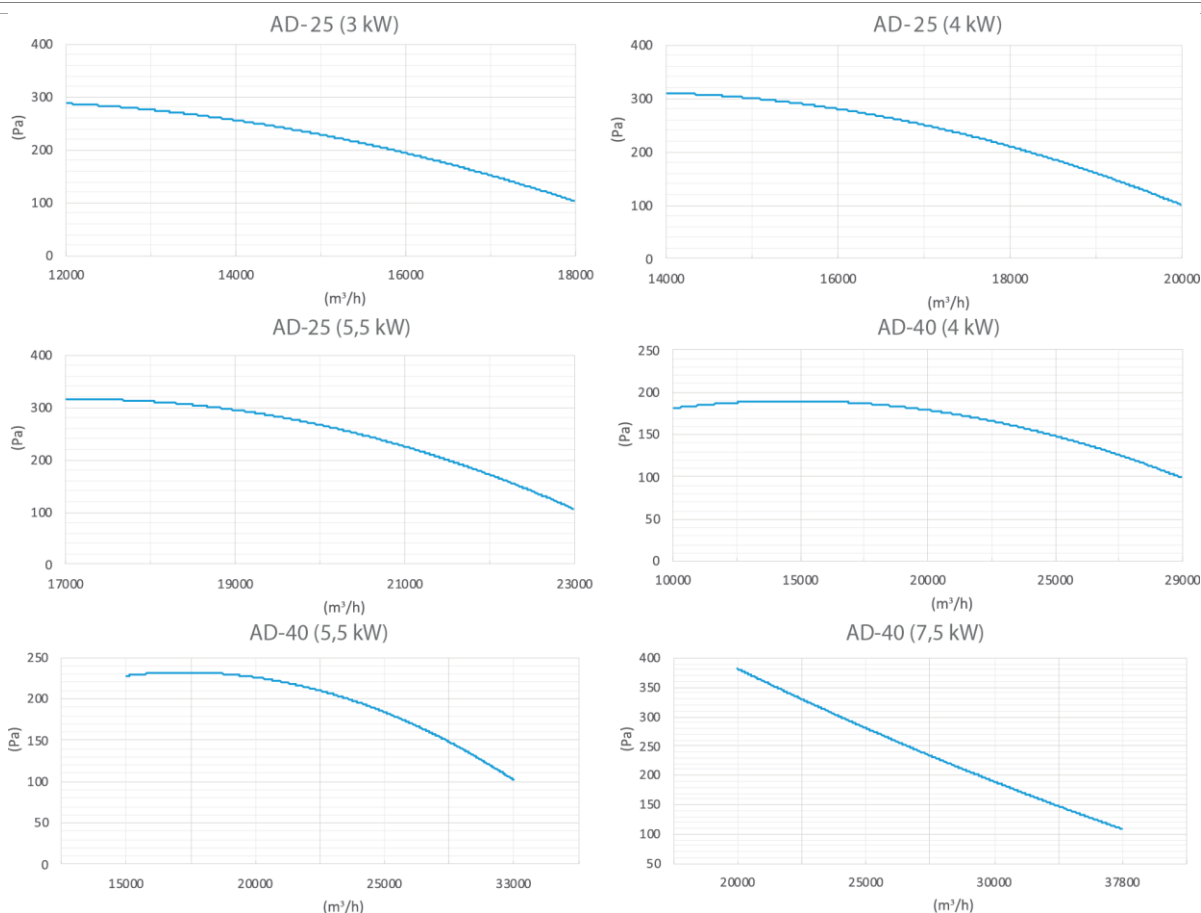
AD BIG 25-40 H rozměry



	A	B	C	D	E	F	G	H	I	J
AD-55-H	2187	2187	2149	1722	427	888	938	650	1011	200
AD-70-H	2187	2187	2429	2002	427	888	938	938	1011	480

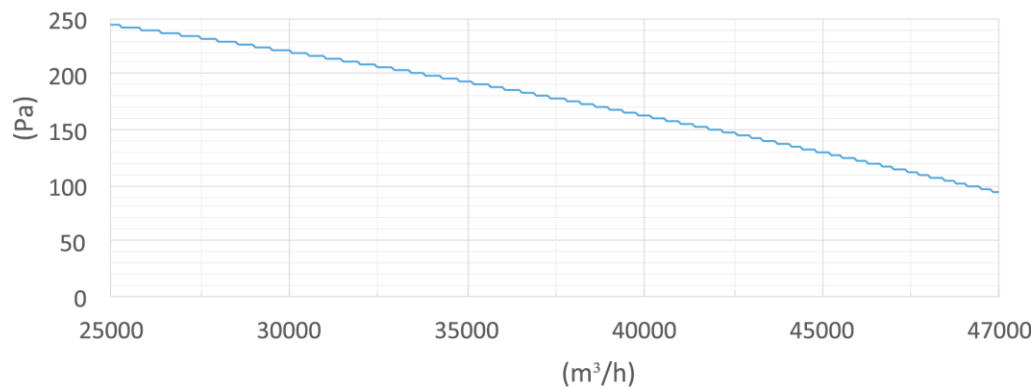
AD BIG 55-70 H rozměry

Výparná chladicí jednotka

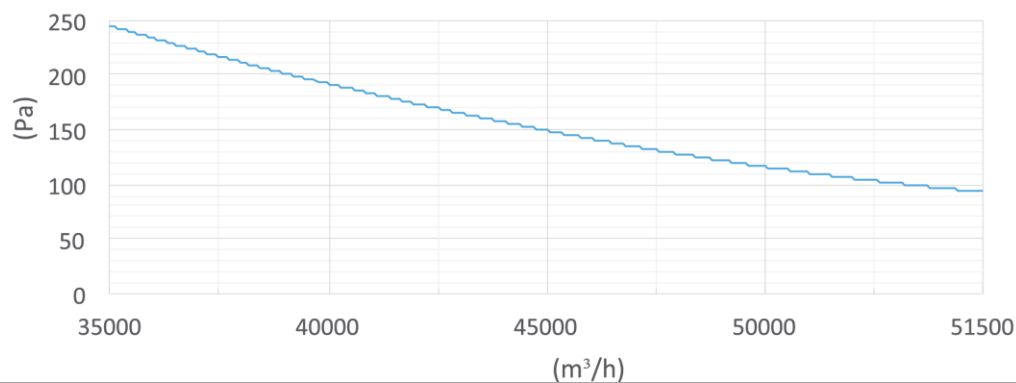


AD BIG 25-40 výkon

AD-55 (7,5 kW)



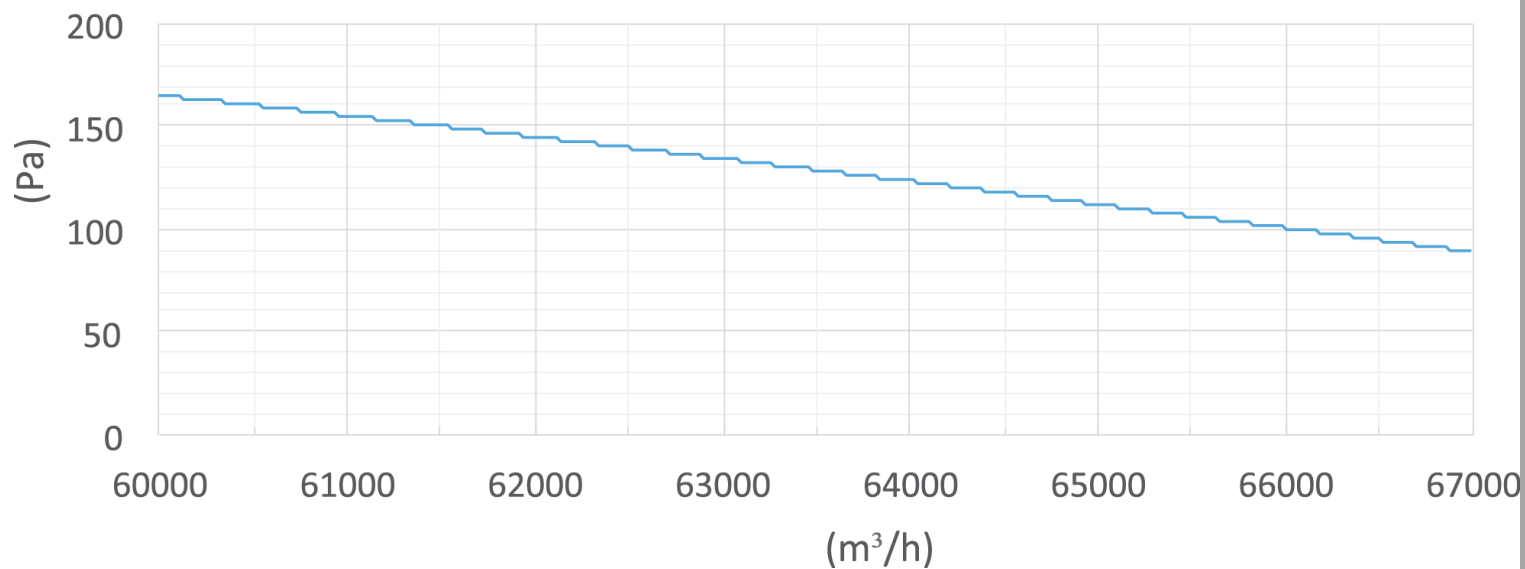
AD-55 (9,2 kW)



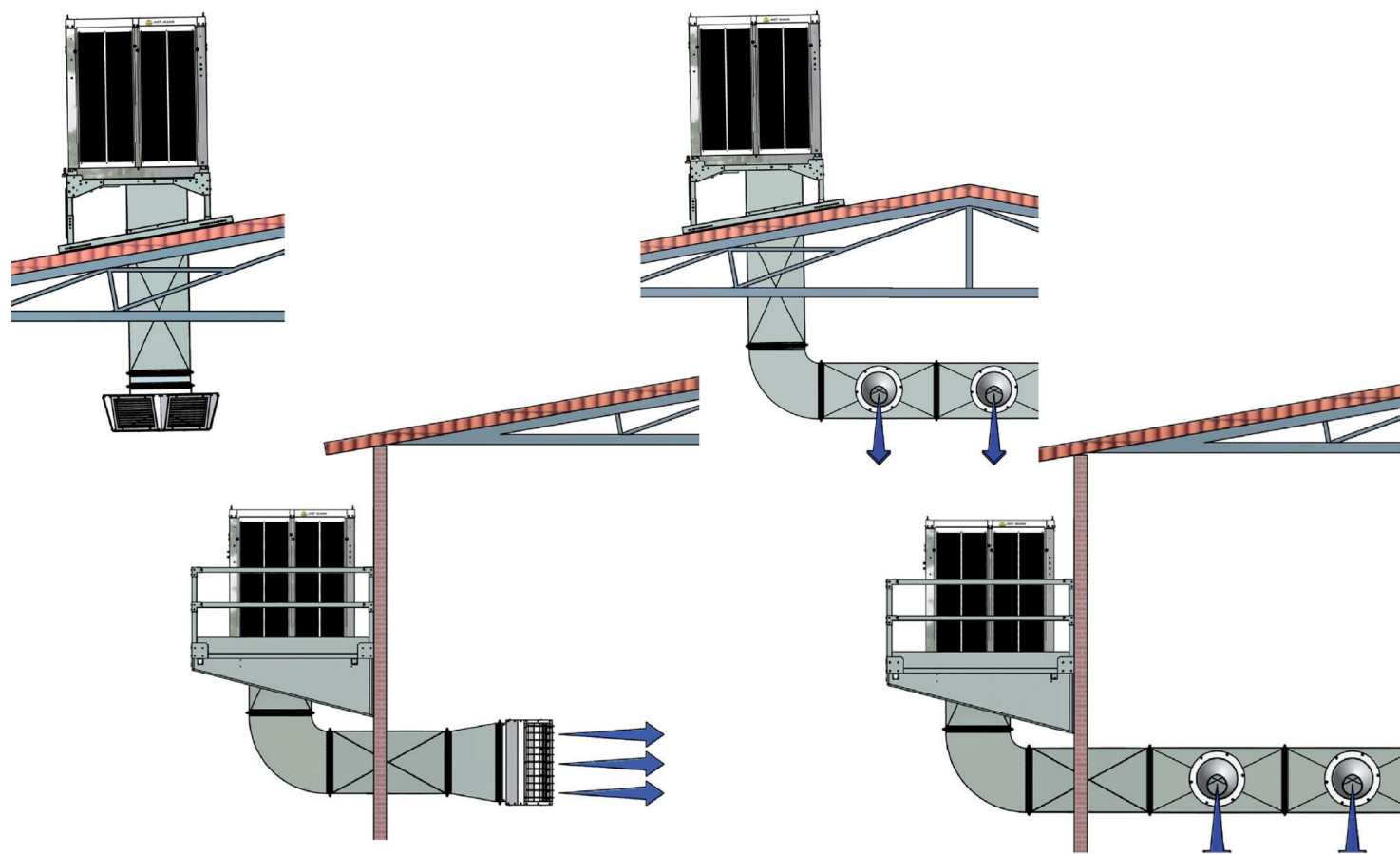
AD-55 výkon

Výparná chladicí jednotka

AD-70 (18,5 kW)

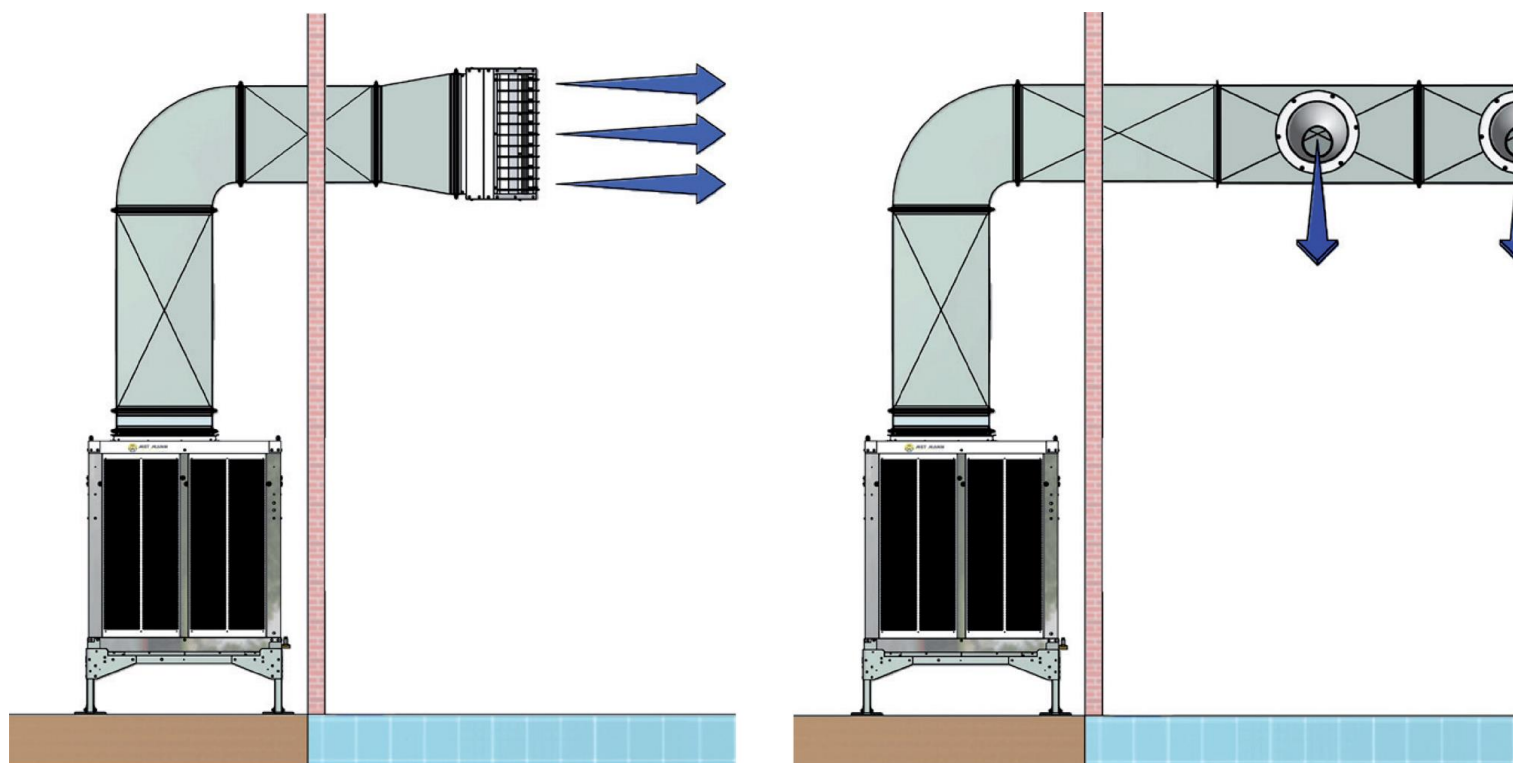


AD-70 výkon

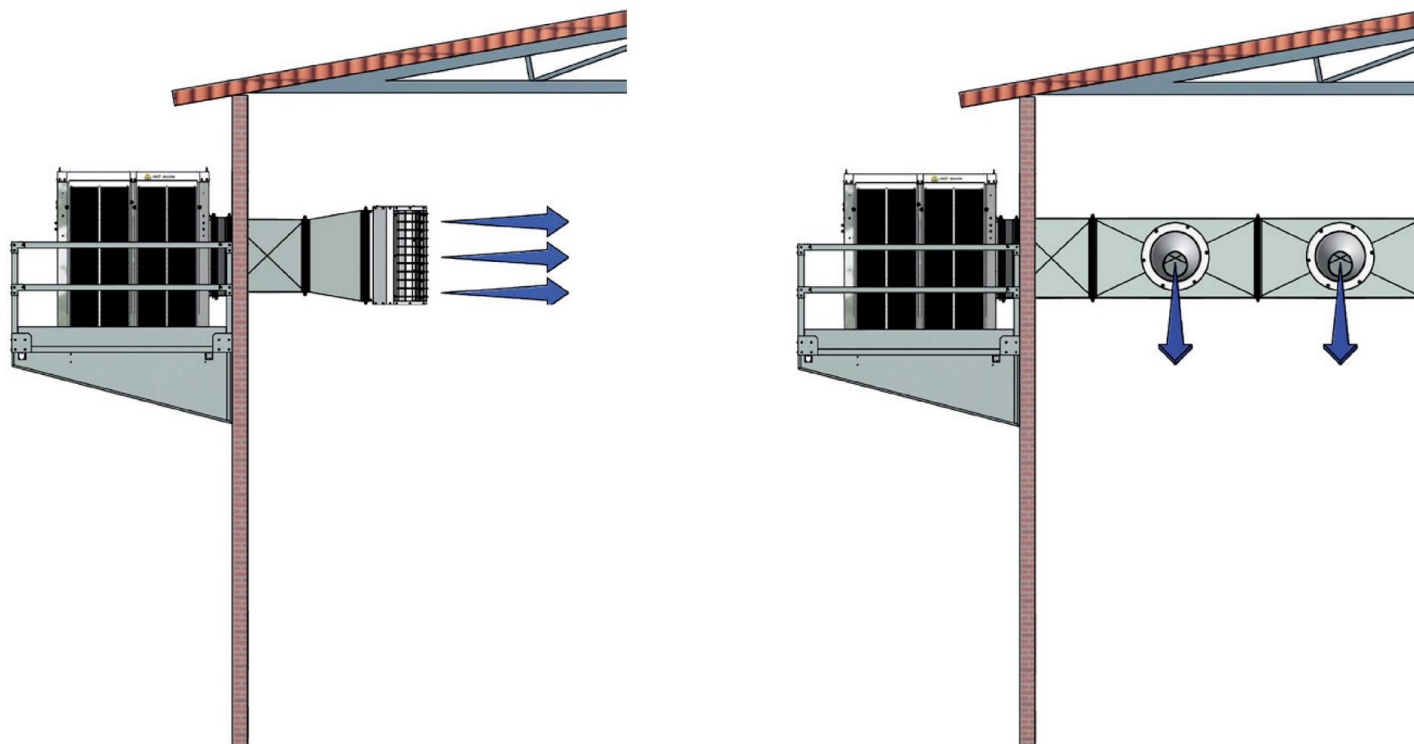


AD BIG V Instalace

Výparná chladicí jednotka



AD BIG VS Instalace



AD BIG H Instalace

Výparná chladicí jednotka



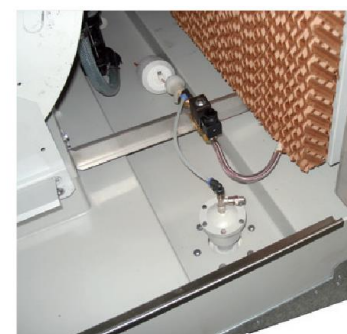
Boční panely s rychlým otevíráním



Rozvod vody v horním krytu.



Ložiska s opatřením proti korozi a ochranným krytem.



Patentovaný systém s automatickým vypouštěcím ventil



Vodní čerpadlo s hladinovým spínačem.



Sestava ventilátoru s opatření antikorozi (s žárově pozinkovaného rámu) se speciálním nátěrem a RAL7035 šedé barvě.



Spodní základna pro snadný transport a instalaci.

AD BIG Elements

Výkonnost při 88% účinnosti chlazení panelu 100 mm při referenční rychlosti 1,5 m/s

Vlhkost	Teplota (°C)																
	%	30°C	31°C	32°C	33°C	34°C	35°C	36°C	37°C	38°C	39°C	40°C	41°C	42°C	43°C	44°C	45°C
20	17,4	18,1	18,7	19,4	20,1	20,8	21,4	22,1	22,8	23,5	24,2	24,9	25,5	26,2	26,9	27,6	
25	18,4	19,1	19,8	20,5	21,3	22,0	22,7	23,4	24,1	24,8	25,6	26,2	27,0	27,7	28,4	29,2	
30	19,4	20,1	20,9	21,6	22,4	23,1	23,9	24,6	25,3	26,1	26,9	27,6	28,4	29,1	29,9	30,6	
40	21,2	22,0	22,9	23,6	24,4	25,2	26,1	26,9	27,6	28,5	29,3	30,1	30,9	31,7	32,5	33,4	
50	23,0	23,8	24,6	25,5	26,3	27,2	28,0	28,9	29,7	30,6	31,5	32,3	33,2	34,0	34,9	35,8	
60	24,5	25,4	26,3	27,2	28,1	29,0	29,9	30,8	31,7	32,5	33,5	34,3	35,2	36,1	37,0	37,9	

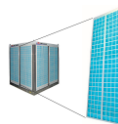
AD 100mm účinnost

Výparná chladicí jednotka



DCH-3/55

Distribuční hlavice



PG4-70

Před filtr - AD-70



MF-70

Náhradní filtr



C40

Regulační systém



C55

Regulační systém



CF55

Regulační systém s měnič



RDS120

Chytrý termostat, vytápění / chlazení vzduchem



ODE-3-340180-3F4A

Frekvenční měnič - IP66, venkovní provedení



ODE-3-340180-3F4B

Frekvenční měnič - IP66, hlavní vypínač, venkovní provedení



ODE-3-340240-3F4A

Frekvenční měnič - IP66, venkovní provedení



ODE-3-340240-3F4B

Frekvenční měnič - IP66, hlavní vypínač, venkovní provedení



ODE-3-440390-3F4A

Frekvenční měnič - venkovní provedení, IP66



ODE-3-440390-3F4B

Frekvenční měnič - venkovní provedení, hlavní vypínač, IP66



ODV-3-440390-3F1N-TN

Frekvenční měnič - IP55



ODV-3-340180-3F1X-TN

Frekvenční měnič - IP66



ODV-3-340240-3F1X-TN

Frekvenční měnič - IP66



ODV-3-340180-3F1D-TN

Frekvenční měnič - IP66, hlavní vypínač



ODV-3-340240-3F1D-TN

Frekvenční měnič - IP66, hlavní vypínač

Výparná chladicí jednotka



BB-AD-RDS

Regulační panel pro připojení AD chladičů k regulátoru RDS120.