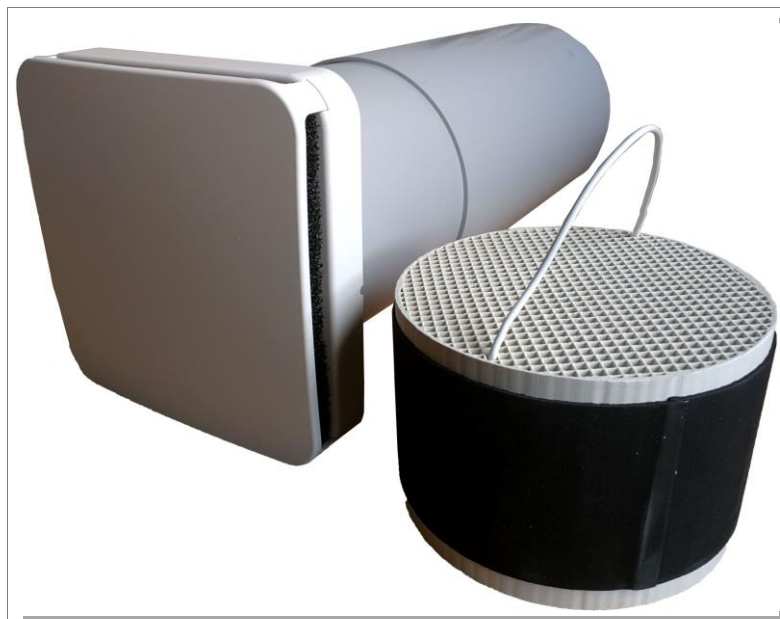


Větrací jednotka



AURA Ceramic

Odsávání zápachu a vlhkosti Potlačení kondenzace vlhkosti a vzniku plísní Úspora energie

AURA je nástěnná pokojová větrací jednotka s rekuperací tepla. Jednotka je složena z keramického výměníku a axiálního ventilátoru DC, který střídavě odsává vzduch z místnosti nebo fouká čerstvý vzduch do místnosti (průtok vzduchu je vždy filtrován filtrem třídy filtrace G3).

Správný provoz jednotky je zajištěn elektronickým řídicím systémem (je také zapotřebí napájecí zdroj 230V-50Hz - 12VDC). Dálkový panel (společně s řádným napájecím zdrojem) je schopen řídit až čtyři AURA jednotky.

S řídicím systémem je možné zvolit dva různé stupně proudění vzduchu: 50 m³/h a 25 m³/h nebo také vypnutí přístroje. Režim AUTO řídí střídavou funkci ventilátoru s nastavitelným časováním (ΔT) pro odvodní a přívodní cyklus. Je také možné řídit jednotku v režimu odvod (OUT) nebo přívod (IN).

AURA jednotka se montuje do předvrtaného otvoru Ø160 mm v obvodové zdi.

Jednotku je nutno montovat se sklonem 1° směrem k vnější hraně pro odvod kondenzátu.

Jednotka se osazuje do zdi o tloušťce do 280 mm až 540 mm ve standardním provedení. Jednotka může být instalována v silnějších stěnách za použití potrubí průměru 160 mm s nahrazením standardní 280 mm dlouhého potrubí dodaný nástavec za delší dle potřebné tloušťky stěny.

Venkovní mřížka není součástí dodávky.

Celá montáž může být provedena zevnitř s standardní mřížkou.

AURA 1

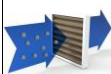


ErPox

ErP vyhovující



keramický
výměník



filtry

Max. množství vzduchu: 24 / 12 m³/h

Elektrické napětí: 12 V

Výkon motoru(ů): 2W

Stupně rychlostí: 2

Krytí: IPX4

Účinnost rekuperace při referenční průtoku (vyváženě): 79%

Hladina hluku: 39 / 37 Lw 28 / 26 dB(A) Lp 1m

Filtry: G3

Připojení: Ø100mm

Výrobce: UTEK / C.L.A. Srl.,

Číslo dílu výrobce: 31B000020ADL

NAŘÍZENÍ KOMISE (EU) č. 1253/2014 ErP2018 se nevztahuje (NAŘÍZENÍ KOMISE (EU) č. 1253/2014 dle Článek 1 bod 2. b)

SEC, vypočtená pro průměrné klimatické podmínky (Chladné / Průměrné / Teplé): -70 / -34,9 / -12,2 kWh/(m².a), třídy spotřeby energie A (2016)

Deklarovaná typologie: RVU Obousměrná

Typ pohonu: Vícerychlostní

Typ systému zpětného získávání tepla: Regenerační

Elektrický příkon pohonu ventilátoru včetně zařízení pro ovládání motoru při maximálním průtoku: 2W

Hladina akustického výkonu vyzářovaného skříní: 39 LwA

Referenční průtok: 0,005 m³/s

Referenční tlakový rozdíl: 0 Pa

SPI: 0,222 W/(m³/h)

Řízení větrání [CTRL]: 1

Směšovací poměr bezpotrubních obousměrných větracích jednotek (%): 5

Regulační systém: Dodávané bez regulátoru a napájecí ho zdroje.

Vnitřní / venkovní vzduchotěsnost: 2 m³/h

Větrací jednotka

AURA 2



ErPox

ErP vyhovující



keramický
výměník



filtry

Max. množství vzduchu: 50 / 25 m³/h

Elektrické napětí: 12 V

Výkon motoru(ů): 2,8 / 2W

Stupně rychlostí: 2

Krytí: IPX4

Účinnost rekuperace při referenční průtoku (vyvážené): 77%

Hladina hluku: 44 / 38 Lw 32 / 26 dB(A) Lp 1m

Filtry: G3

Připojení: Ø160mm

Výrobce: UTEK / C.L.A. Srl.,

Číslo dílu výrobce: 3IA000020ADL

NAŘÍZENÍ KOMISE (EU) č. 1253/2014 ErP2018 se nevztahuje (NAŘÍZENÍ KOMISE (EU) č. 1253/2014 dle Článek 1 bod 2. b)

SEC, vypočtená pro průměrné klimatické podmínky (Chladné / Průměrné / Teplé): -71,1 / -36,6 / -14,2 kWh/(m².a), třídy spotřeby energie A (2016)

Deklarovaná typologie: RVU Obousměrná

Typ pohonu:

Typ systému zpětného získávání tepla: Regenerační

Elektrický příkon pohonu ventilátoru včetně zařízení pro ovládání motoru při maximálním průtoku: 2,8W

Hladina akustického výkonu vyzařovaného skříní: 44 LwA

Referenční průtok: 0,0105 m³/s

Referenční tlakový rozdíl: 0 Pa

SPI: 0,147 W/(m³/h)

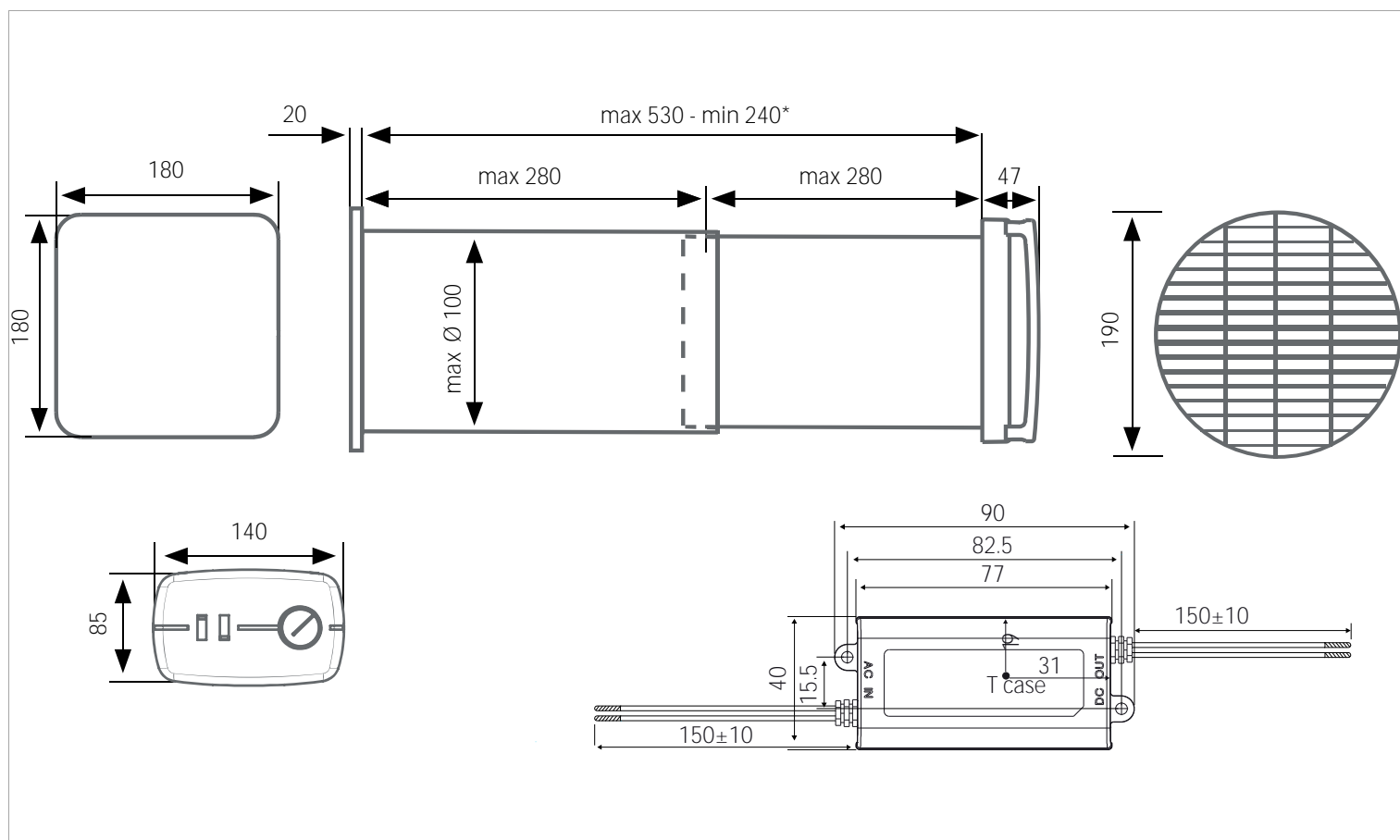
Řízení větrání [CTRL]: 1

Směšovací poměr bezpotrubních obousměrných větracích jednotek (%): 4

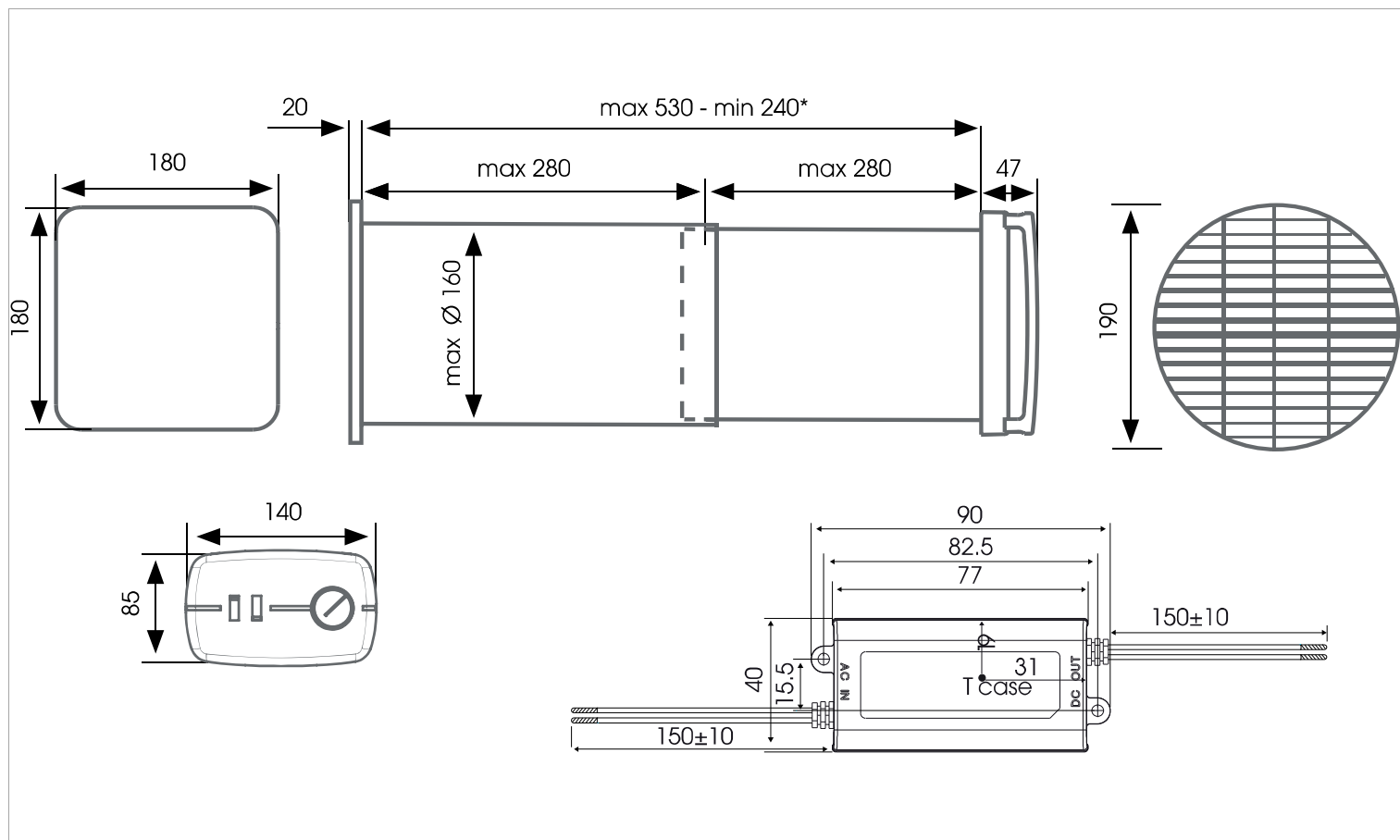
Regulační systém: Dodávané bez regulátoru a napájecí ho zdroje.

Vnitřní / venkovní vzduchotěsnost: 3 m³/h

Větrací jednotka

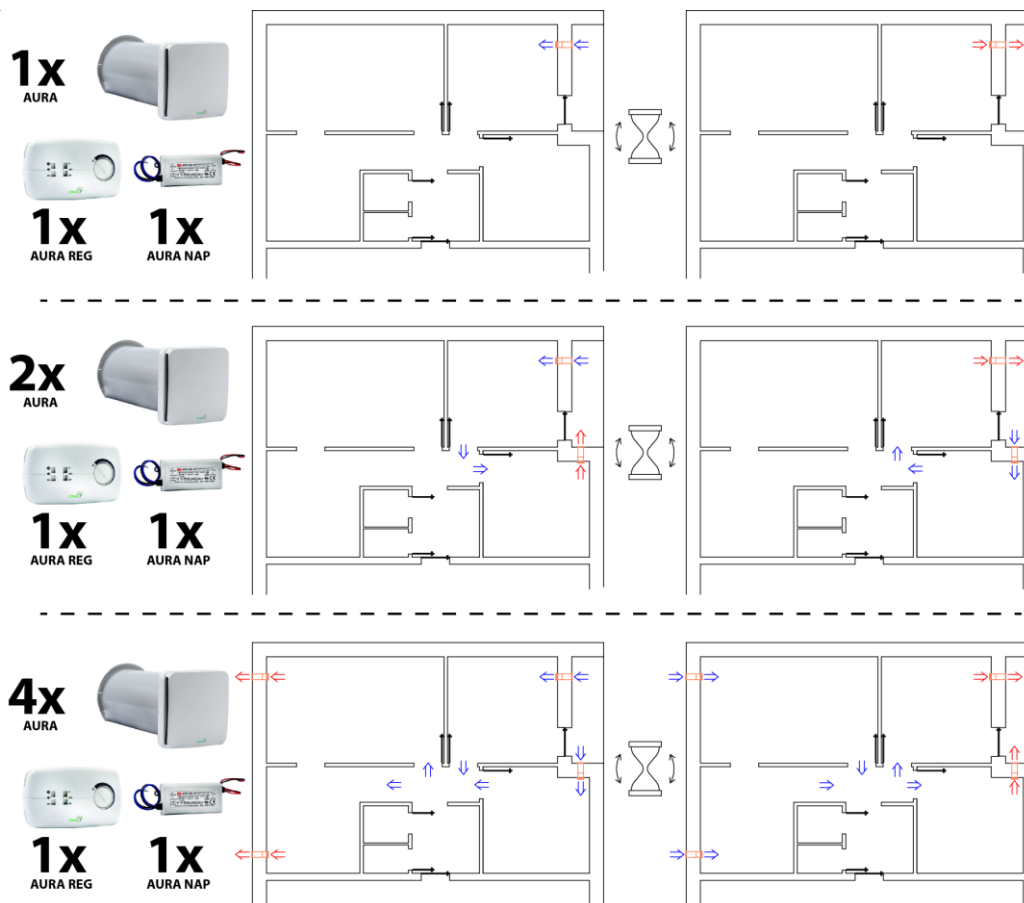


AURA 1 Rozměry

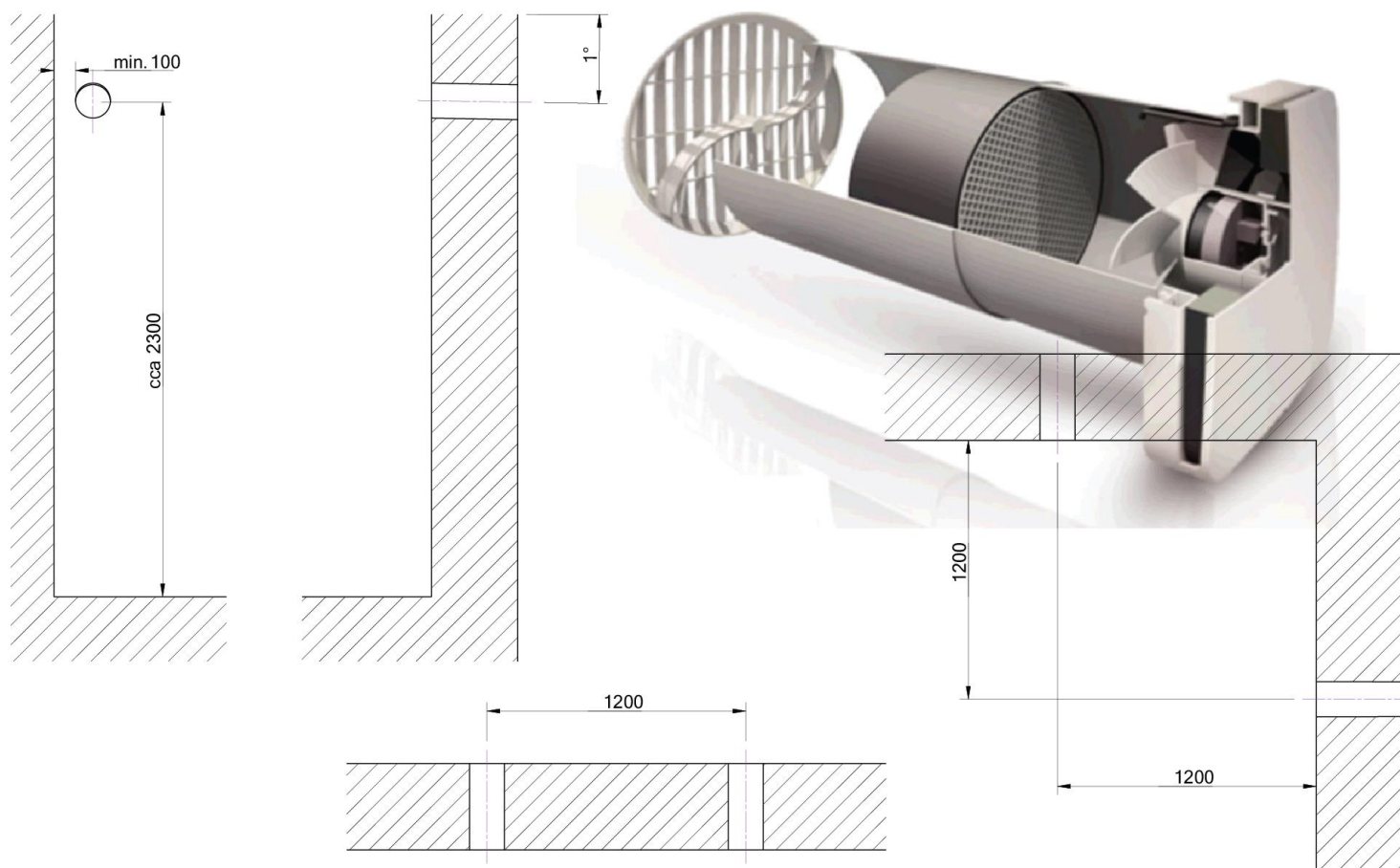


AURA 2 Rozměry

Větrací jednotka

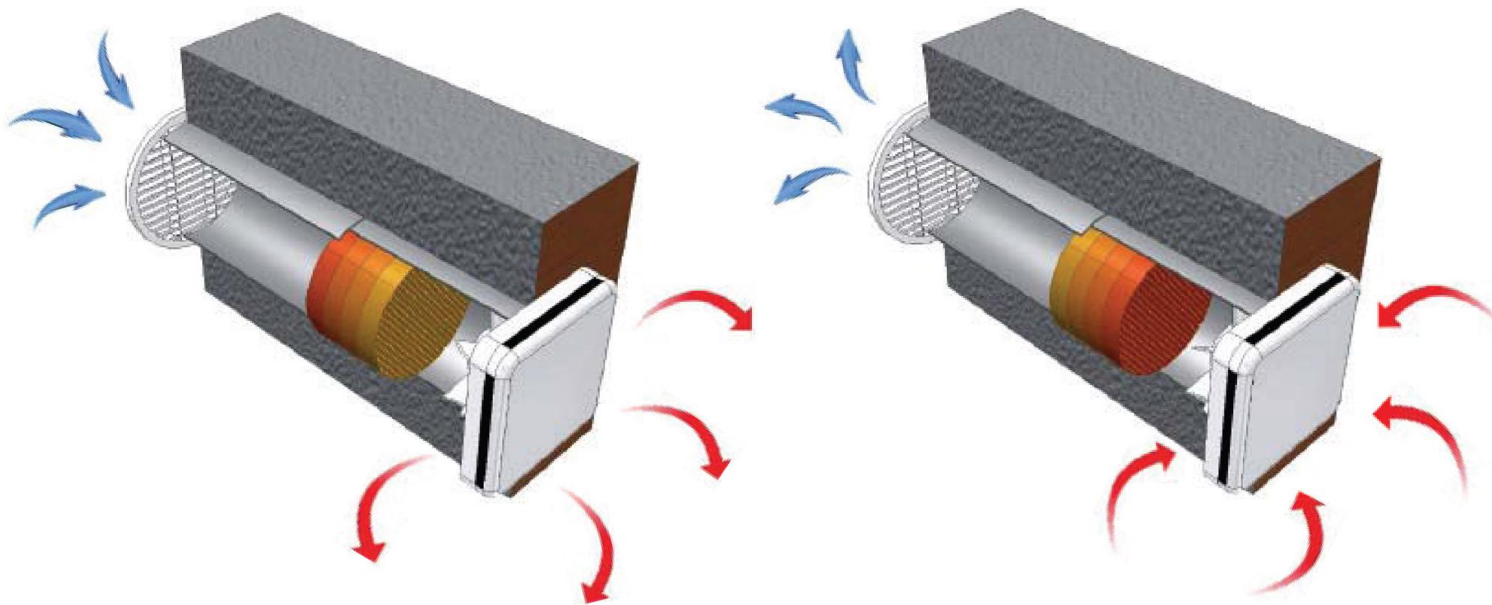


AURA Flat možnosti

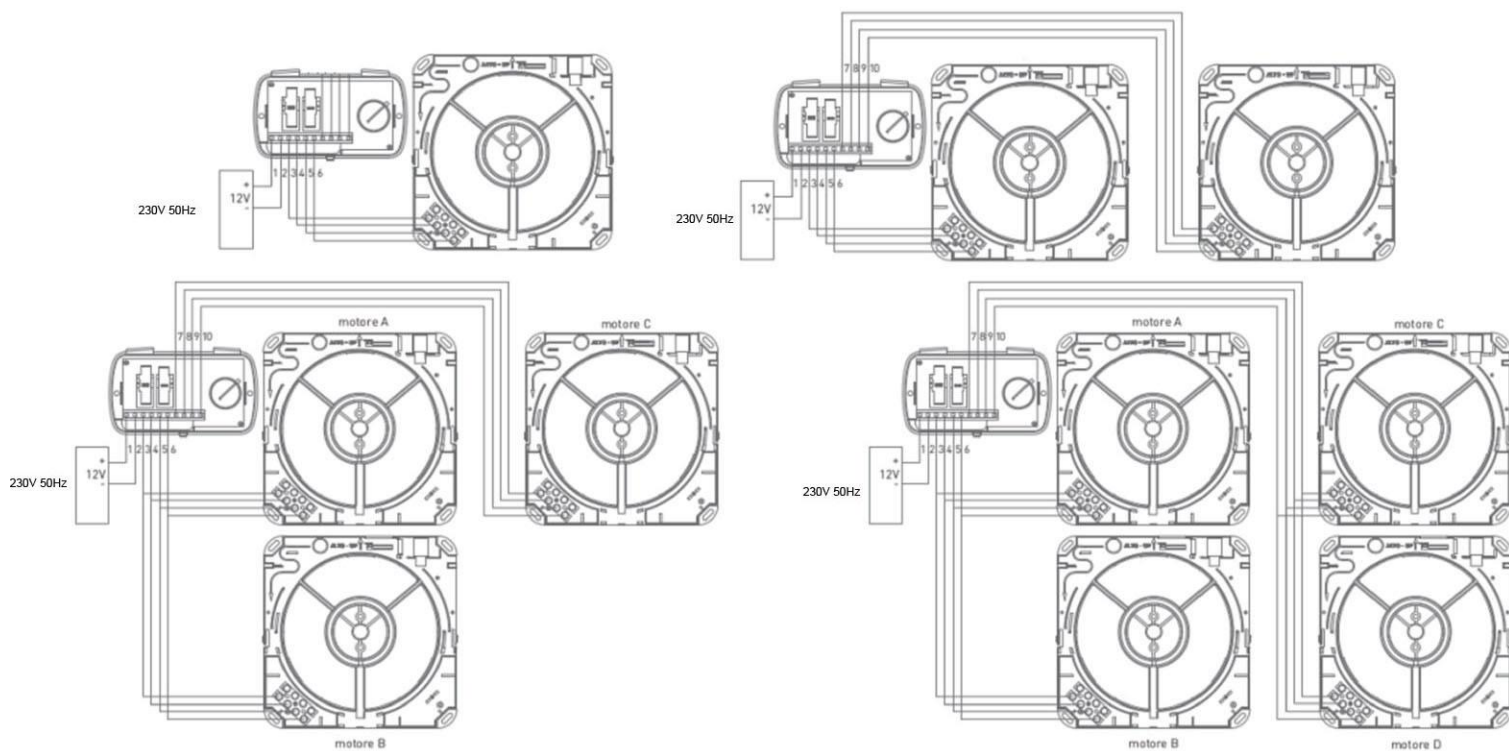


AURA Instalace

Větrací jednotka



AURA Operace



AURA Kabeláž

Větrací jednotka



AURA Regulace: Napájecí zdroj pro max. 4ks AURA větrací jednotky. (230V 50Hz - 12VDC 35W) AURA NAP



AURA Regulace: Regulátor pro max. 4ks AURA větrací jednotky AURA REG



AURA Příslušenství: Alternativní typ venkovní mřížka AURA 1 GRID



AURA Příslušenství: Alternativní typ venkovní mřížka AURA 2 GRID



AURA Příslušenství: Šablona pro upevnění na stěnu DIMA



AURA Příslušenství: Předmontážní soupravy, 500mm PVC potrubí pro AURA 1 AURA 1 PVC POT



AURA Příslušenství: Předmontážní soupravy, 500mm izolovaní potrubí pro AURA 1 AURA 1 IZO POT



AURA Příslušenství: Předmontážní soupravy, 500mm PVC potrubí pro AURA 2 AURA 2 PVC POT



AURA Příslušenství: Předmontážní soupravy, 500mm izolovaní potrubí pro AURA 2 AURA 2 IZO POT



Filtry náhradní: AURA FILT 5ks