

Ohřivač elektrický



CV M/P s regulace

Třída těsnosti C podle EN 1751.

Elektronické sledování průtoku vzduchu.

S vestavěným regulátorem

Dvě vestavěné ochrany proti přehřátí.

Topná tělesa v nerezové provedení.

Kruhová elektrická topná tělesa se používají pro ohřev čerstvého vzduchu přiváděného do jednotlivých místností a zón s individuálně řízenými teplotami.

Ve správně navržených systémech mohou rovněž vytápět celou budovu. Kruhová elektrická potrubní topná tělesa se rovněž používají pro předehřev nebo mezhřev pro ventilační zařízení. Potrubní topná tělesa jsou k dispozici s vestavěným elektronickým regulátorem nebo pro vnější ovládání. Na přání je také k dispozici elektronické sledování průtoku vzduchu.

Vestavěná řídicí jednotka zjednodušuje instalaci, např. menším počtem kabelových vedení. To zase naopak snižuje náklady na instalaci a zmenšuje riziko nesprávného zapojení.

Potrubní topné těleso pracuje s externím pokojovým nebo potrubním čidlem. Teplota se nastavuje na krytu topného tělesa nebo na externím zařízení pro nastavení požadované hodnoty.

Potrubní topné těleso s vestavěným regulátorem teploty pro pokojové nebo potrubní čidlo. Topné těleso lze resetovat pro externí nastavení požadované hodnoty nebo pro nastavení požadované hodnoty na krytu topného tělesa.

Model -MQU má také vestavěné elektronické sledování průtoku vzduchu, což zjednodušuje instalaci, protože ho lze instalovat „samostatně“.

Čidlo a nejbližší nastavení hodnoty jsou k dispozici jako zvláštní příslušenství.

CV 10-04-1MQU: Elektrický ohřivač - potrubní, do 50°C, IP44, Ø100mm


Minimální rychlost 1,5 m/s

Elektrické napětí: 1/N/PE 230 V proud 1,7 A
 Krytí: IP44
 Maximální teplota vzduchu / oblast: 50°C / -°C
 Topení: 0,4 kW
 Připojení: Ø100mm
 Materiál: Aluzinc®
 Výrobce / Dodavatel: VEAB Heat Tech AB

Regulační systém: Elektronická regulace výstupní teploty s řízením chodu, 1x automatický a 1x ruční reset bezpečnostní termostat

Přehled funkce: potrubní, regulace, do 50°C, IP44, Ø100mm

Ohřivač elektrický

CV 10-06-1MQU: Elektrický ohřivač - potrubní, do 50°C, IP44, Ø100mm



Minimální rychlost 1,5 m/s

Elektrické napětí: 1/N/PE 230 V proud 2,6 A
 Krytí: IP44
 Maximální teplota vzduchu / oblast: 50°C / -°C
 Topení: 0,6 kW
 Připojení: Ø100mm
 Materiál: Aluzinc®
 Výrobce / Dodavatel: VEAB Heat Tech AB

Regulační systém: Elektronická regulace výstupní teploty s řízením chodu, 1x automatický a 1x ruční reset bezpečnostní termostat

Přehled funkce: potrubní, regulace, do 50°C, IP44, Ø100mm

CV 12-03-1MQU: Elektrický ohřivač - potrubní, do 50°C, IP44, Ø125mm



Minimální rychlost 1,5 m/s

Elektrické napětí: 1/N/PE 230 V proud 1,3 A
 Krytí: IP44
 Maximální teplota vzduchu / oblast: 50°C / -°C
 Topení: 0,3 kW
 Připojení: Ø125mm
 Materiál: Aluzinc®
 Výrobce / Dodavatel: VEAB Heat Tech AB

Regulační systém: Elektronická regulace výstupní teploty s řízením chodu, 1x automatický a 1x ruční reset bezpečnostní termostat

Přehled funkce: potrubní, regulace, do 50°C, IP44, Ø125mm

CV 12-06-1MQU: Elektrický ohřivač - potrubní, do 50°C, IP44, Ø125mm



Minimální rychlost 1,5 m/s

Elektrické napětí: 1/N/PE 230 V proud 2,6 A
 Krytí: IP44
 Maximální teplota vzduchu / oblast: 50°C / -°C
 Topení: 0,6 kW
 Připojení: Ø125mm
 Materiál: Aluzinc®
 Výrobce / Dodavatel: VEAB Heat Tech AB

Regulační systém: Elektronická regulace výstupní teploty s řízením chodu, 1x automatický a 1x ruční reset bezpečnostní termostat

Přehled funkce: potrubní, regulace, do 50°C, IP44, Ø125mm

CV 12-09-1MQU: Elektrický ohřivač - potrubní, do 50°C, IP44, Ø125mm



Minimální rychlost 1,5 m/s

Elektrické napětí: 1/N/PE 230 V proud 3,9 A
 Krytí: IP44
 Maximální teplota vzduchu / oblast: 50°C / -°C
 Topení: 0,9 kW
 Připojení: Ø125mm
 Materiál: Aluzinc®
 Výrobce / Dodavatel: VEAB Heat Tech AB

Regulační systém: Elektronická regulace výstupní teploty s řízením chodu, 1x automatický a 1x ruční reset bezpečnostní termostat

Přehled funkce: potrubní, regulace, do 50°C, IP44, Ø125mm

CV 12-12-1MQU: Elektrický ohřivač - potrubní, do 50°C, IP44, Ø125mm



Minimální rychlost 1,5 m/s

Elektrické napětí: 1/N/PE 230 V proud 5,2 A
 Krytí: IP44
 Maximální teplota vzduchu / oblast: 50°C / -°C
 Topení: 1,2 kW
 Připojení: Ø125mm
 Materiál: Aluzinc®
 Výrobce / Dodavatel: VEAB Heat Tech AB

Regulační systém: Elektronická regulace výstupní teploty s řízením chodu, 1x automatický a 1x ruční reset bezpečnostní termostat

Přehled funkce: potrubní, regulace, do 50°C, IP44, Ø125mm

Ohřivač elektrický

CV 12-15-1MQU: Elektrický ohřivač - potrubní, do 50°C, IP44, Ø125mm



Minimální rychlost 1,5 m/s

Elektrické napětí: 1/N/PE 230 V proud 6,5 A
 Krytí: IP44
 Maximální teplota vzduchu / oblast: 50°C / -°C
 Topení: 1,5 kW
 Připojení: Ø125mm
 Materiál: Aluzinc®
 Výrobce / Dodavatel: VEAB Heat Tech AB

Regulační systém: Elektronická regulace výstupní teploty s řízením chodu, 1x automatický a 1x ruční reset bezpečnostní termostat

Přehled funkce: potrubní, regulace, do 50°C, IP44, Ø125mm

CV 12-18-1MQU: Elektrický ohřivač - potrubní, do 50°C, IP44, Ø125mm



Minimální rychlost 1,5 m/s

Elektrické napětí: 1/N/PE 230 V proud 7,8 A
 Krytí: IP44
 Maximální teplota vzduchu / oblast: 50°C / -°C
 Topení: 1,8 kW
 Připojení: Ø125mm
 Materiál: Aluzinc®
 Výrobce / Dodavatel: VEAB Heat Tech AB

Regulační systém: Elektronická regulace výstupní teploty s řízením chodu, 1x automatický a 1x ruční reset bezpečnostní termostat

Přehled funkce: potrubní, regulace, do 50°C, IP44, Ø125mm

CV 16-03-1MQU: Elektrický ohřivač - potrubní, do 50°C, IP44, Ø160mm



Minimální rychlost 1,5 m/s

Elektrické napětí: 1/N/PE 230 V proud 1,3 A
 Krytí: IP44
 Maximální teplota vzduchu / oblast: 50°C / -°C
 Topení: 0,3 kW
 Připojení: Ø160mm
 Materiál: Aluzinc®
 Výrobce / Dodavatel: VEAB Heat Tech AB

Regulační systém: Elektronická regulace výstupní teploty s řízením chodu, 1x automatický a 1x ruční reset bezpečnostní termostat

Přehled funkce: potrubní, regulace, do 50°C, IP44, Ø160mm

CV 16-06-1MQU: Elektrický ohřivač - potrubní, do 50°C, IP44, Ø160mm



Minimální rychlost 1,5 m/s

Elektrické napětí: 1/N/PE 230 V proud 2,6 A
 Krytí: IP44
 Maximální teplota vzduchu / oblast: 50°C / -°C
 Topení: 0,6 kW
 Připojení: Ø160mm
 Materiál: Aluzinc®
 Výrobce / Dodavatel: VEAB Heat Tech AB

Regulační systém: Elektronická regulace výstupní teploty s řízením chodu, 1x automatický a 1x ruční reset bezpečnostní termostat

Přehled funkce: potrubní, regulace, do 50°C, IP44, Ø160mm

CV 16-09-1MQU: Elektrický ohřivač - potrubní, do 50°C, IP44, Ø160mm



Minimální rychlost 1,5 m/s

Elektrické napětí: 1/N/PE 230 V proud 3,9 A
 Krytí: IP44
 Maximální teplota vzduchu / oblast: 50°C / -°C
 Topení: 0,9 kW
 Připojení: Ø160mm
 Materiál: Aluzinc®
 Výrobce / Dodavatel: VEAB Heat Tech AB

Regulační systém: Elektronická regulace výstupní teploty s řízením chodu, 1x automatický a 1x ruční reset bezpečnostní termostat

Přehled funkce: potrubní, regulace, do 50°C, IP44, Ø160mm

Ohřivač elektrický

CV 16-12-1MQU: Elektrický ohřivač - potrubní, do 50°C, IP44, Ø160mm



Minimální rychlost 1,5 m/s

Elektrické napětí: 1/N/PE 230 V proud 5,2 A
 Krytí: IP44
 Maximální teplota vzduchu / oblast: 50°C / -°C
 Topení: 1,2 kW
 Připojení: Ø160mm
 Materiál: Aluzinc®
 Výrobce / Dodavatel: VEAB Heat Tech AB

Regulační systém: Elektronická regulace výstupní teploty s řízením chodu, 1x automatický a 1x ruční reset bezpečnostní termostat

Přehled funkce: potrubní, regulace, do 50°C, IP44, Ø160mm

CV 16-15-1MQU: Elektrický ohřivač - potrubní, do 50°C, IP44, Ø160mm



Minimální rychlost 1,5 m/s

Elektrické napětí: 1/N/PE 230 V proud 6,5 A
 Krytí: IP44
 Maximální teplota vzduchu / oblast: 50°C / -°C
 Topení: 1,5 kW
 Připojení: Ø160mm
 Materiál: Aluzinc®
 Výrobce / Dodavatel: VEAB Heat Tech AB

Regulační systém: Elektronická regulace výstupní teploty s řízením chodu, 1x automatický a 1x ruční reset bezpečnostní termostat

Přehled funkce: potrubní, regulace, do 50°C, IP44, Ø160mm

CV 16-18-1MQU: Elektrický ohřivač - potrubní, do 50°C, IP44, Ø160mm



Minimální rychlost 1,5 m/s

Elektrické napětí: 1/N/PE 230 V proud 7,8 A
 Krytí: IP44
 Maximální teplota vzduchu / oblast: 50°C / -°C
 Topení: 1,8 kW
 Připojení: Ø160mm
 Materiál: Aluzinc®
 Výrobce / Dodavatel: VEAB Heat Tech AB

Regulační systém: Elektronická regulace výstupní teploty s řízením chodu, 1x automatický a 1x ruční reset bezpečnostní termostat

Přehled funkce: potrubní, regulace, do 50°C, IP44, Ø160mm

CV 16-21-1MQU: Elektrický ohřivač - potrubní, do 50°C, IP44, Ø160mm



Minimální rychlost 1,5 m/s

Elektrické napětí: 1/N/PE 230 V proud 9,1 A
 Krytí: IP44
 Maximální teplota vzduchu / oblast: 50°C / -°C
 Topení: 2,1 kW
 Připojení: Ø160mm
 Materiál: Aluzinc®
 Výrobce / Dodavatel: VEAB Heat Tech AB

Regulační systém: Elektronická regulace výstupní teploty s řízením chodu, 1x automatický a 1x ruční reset bezpečnostní termostat

Přehled funkce: potrubní, regulace, do 50°C, IP44, Ø160mm

CV 16-27-1MQU: Elektrický ohřivač - potrubní, do 50°C, IP44, Ø160mm



Minimální rychlost 1,5 m/s

Elektrické napětí: 1/N/PE 230 V proud 11,7 A
 Krytí: IP44
 Maximální teplota vzduchu / oblast: 50°C / -°C
 Topení: 2,7 kW
 Připojení: Ø160mm
 Materiál: Aluzinc®
 Výrobce / Dodavatel: VEAB Heat Tech AB

Regulační systém: Elektronická regulace výstupní teploty s řízením chodu, 1x automatický a 1x ruční reset bezpečnostní termostat

Přehled funkce: potrubní, regulace, do 50°C, IP44, Ø160mm

Ohřivač elektrický

CV 16-33-2MQU: Elektrický ohřivač - potrubní, do 50°C, IP44, Ø160mm



Minimální rychlost 1,5 m/s

Elektrické napětí: 2/PE 400 V proud 5,8 A
 Krytí: IP44
 Maximální teplota vzduchu / oblast: 50°C / -°C
 Topení: 3,3 kW
 Připojení: Ø160mm
 Materiál: Aluzinc®
 Výrobce / Dodavatel: VEAB Heat Tech AB

Regulační systém: Elektronická regulace výstupní teploty s řízením chodu, 1x automatický a 1x ruční reset bezpečnostní termostat

Přehled funkce: potrubní, regulace, do 50°C, IP44, Ø160mm

CV 16-50-2MQU: Elektrický ohřivač - potrubní, do 50°C, IP44, Ø160mm



Minimální rychlost 1,5 m/s

Elektrické napětí: 2/PE 400 V proud 8,8 A
 Krytí: IP44
 Maximální teplota vzduchu / oblast: 50°C / -°C
 Topení: 5 kW
 Připojení: Ø160mm
 Materiál: Aluzinc®
 Výrobce / Dodavatel: VEAB Heat Tech AB

Regulační systém: Elektronická regulace výstupní teploty s řízením chodu, 1x automatický a 1x ruční reset bezpečnostní termostat

Přehled funkce: potrubní, regulace, do 50°C, IP44, Ø160mm

CV 16-50-3MQU: Elektrický ohřivač - potrubní, do 50°C, IP44, Ø160mm



Minimální rychlost 1,5 m/s

Elektrické napětí: 3/PE 400 V proud 7,2 A
 Krytí: IP44
 Maximální teplota vzduchu / oblast: 50°C / -°C
 Topení: 5 kW
 Připojení: Ø160mm
 Materiál: Aluzinc®
 Výrobce / Dodavatel: VEAB Heat Tech AB

Regulační systém: Elektronická regulace výstupní teploty s řízením chodu, 1x automatický a 1x ruční reset bezpečnostní termostat

Přehled funkce: potrubní, regulace, do 50°C, IP44, Ø160mm

CV 20-06-1MQU: Elektrický ohřivač - potrubní, do 50°C, IP44, Ø200mm



Minimální rychlost 1,5 m/s

Elektrické napětí: 1/N/PE 230 V proud 2,6 A
 Krytí: IP44
 Maximální teplota vzduchu / oblast: 50°C / -°C
 Topení: 0,6 kW
 Připojení: Ø200mm
 Materiál: Aluzinc®
 Výrobce / Dodavatel: VEAB Heat Tech AB

Regulační systém: Elektronická regulace výstupní teploty s řízením chodu, 1x automatický a 1x ruční reset bezpečnostní termostat

Přehled funkce: potrubní, regulace, do 50°C, IP44, Ø200mm

CV 20-09-1MQU: Elektrický ohřivač - potrubní, do 50°C, IP44, Ø200mm



Minimální rychlost 1,5 m/s

Elektrické napětí: 1/N/PE 230 V proud 3,9 A
 Krytí: IP44
 Maximální teplota vzduchu / oblast: 50°C / -°C
 Topení: 0,9 kW
 Připojení: Ø200mm
 Materiál: Aluzinc®
 Výrobce / Dodavatel: VEAB Heat Tech AB

Regulační systém: Elektronická regulace výstupní teploty s řízením chodu, 1x automatický a 1x ruční reset bezpečnostní termostat

Přehled funkce: potrubní, regulace, do 50°C, IP44, Ø200mm

Ohřivač elektrický

CV 20-12-1MQU: Elektrický ohřivač - potrubní, do 50°C, IP44, Ø200mm



Minimální rychlost 1,5 m/s

Elektrické napětí: 1/N/PE 230 V proud 5,2 A
 Krytí: IP44
 Maximální teplota vzduchu / oblast: 50°C / -°C
 Topení: 1,2 kW
 Připojení: Ø200mm
 Materiál: Aluzinc®
 Výrobce / Dodavatel: VEAB Heat Tech AB

Regulační systém: Elektronická regulace výstupní teploty s řízením chodu, 1x automatický a 1x ruční reset bezpečnostní termostat

Přehled funkce: potrubní, regulace, do 50°C, IP44, Ø200mm

CV 20-15-1MQU: Elektrický ohřivač - potrubní, do 50°C, IP44, Ø200mm



Minimální rychlost 1,5 m/s

Elektrické napětí: 1/N/PE 230 V proud 6,5 A
 Krytí: IP44
 Maximální teplota vzduchu / oblast: 50°C / -°C
 Topení: 1,5 kW
 Připojení: Ø200mm
 Materiál: Aluzinc®
 Výrobce / Dodavatel: VEAB Heat Tech AB

Regulační systém: Elektronická regulace výstupní teploty s řízením chodu, 1x automatický a 1x ruční reset bezpečnostní termostat

Přehled funkce: potrubní, regulace, do 50°C, IP44, Ø200mm

CV 20-18-1MQU: Elektrický ohřivač - potrubní, do 50°C, IP44, Ø200mm



Minimální rychlost 1,5 m/s

Elektrické napětí: 1/N/PE 230 V proud 7,8 A
 Krytí: IP44
 Maximální teplota vzduchu / oblast: 50°C / -°C
 Topení: 1,8 kW
 Připojení: Ø200mm
 Materiál: Aluzinc®
 Výrobce / Dodavatel: VEAB Heat Tech AB

Regulační systém: Elektronická regulace výstupní teploty s řízením chodu, 1x automatický a 1x ruční reset bezpečnostní termostat

Přehled funkce: potrubní, regulace, do 50°C, IP44, Ø200mm

CV 20-21-1MQU: Elektrický ohřivač - potrubní, do 50°C, IP44, Ø200mm



Minimální rychlost 1,5 m/s

Elektrické napětí: 1/N/PE 230 V proud 9,1 A
 Krytí: IP44
 Maximální teplota vzduchu / oblast: 50°C / -°C
 Topení: 2,1 kW
 Připojení: Ø200mm
 Materiál: Aluzinc®
 Výrobce / Dodavatel: VEAB Heat Tech AB

Regulační systém: Elektronická regulace výstupní teploty s řízením chodu, 1x automatický a 1x ruční reset bezpečnostní termostat

Přehled funkce: potrubní, regulace, do 50°C, IP44, Ø200mm

CV 20-30-1MQU: Elektrický ohřivač - potrubní, do 50°C, IP44, Ø200mm



Minimální rychlost 1,5 m/s

Elektrické napětí: 1/N/PE 230 V proud 13 A
 Krytí: IP44
 Maximální teplota vzduchu / oblast: 50°C / -°C
 Topení: 3 kW
 Připojení: Ø200mm
 Materiál: Aluzinc®
 Výrobce / Dodavatel: VEAB Heat Tech AB

Regulační systém: Elektronická regulace výstupní teploty s řízením chodu, 1x automatický a 1x ruční reset bezpečnostní termostat

Přehled funkce: potrubní, regulace, do 50°C, IP44, Ø200mm

Ohřivač elektrický

CV 20-30-2MQU: Elektrický ohřivač - potrubní, do 50°C, IP44, Ø200mm



Minimální rychlost 1,5 m/s

Elektrické napětí: 2/PE 400 V proud 5,3 A
 Krytí: IP44
 Maximální teplota vzduchu / oblast: 50°C / -°C
 Topení: 3 kW
 Připojení: Ø200mm
 Materiál: Aluzinc®
 Výrobce / Dodavatel: VEAB Heat Tech AB

Regulační systém: Elektronická regulace výstupní teploty s řízením chodu, 1x automatický a 1x ruční reset bezpečnostní termostat

Přehled funkce: potrubní, regulace, do 50°C, IP44, Ø200mm

CV 20-50-2MQU: Elektrický ohřivač - potrubní, do 50°C, IP44, Ø200mm



Minimální rychlost 1,5 m/s

Elektrické napětí: 2/PE 400 V proud 8,8 A
 Krytí: IP44
 Maximální teplota vzduchu / oblast: 50°C / -°C
 Topení: 5 kW
 Připojení: Ø200mm
 Materiál: Aluzinc®
 Výrobce / Dodavatel: VEAB Heat Tech AB

Regulační systém: Elektronická regulace výstupní teploty s řízením chodu, 1x automatický a 1x ruční reset bezpečnostní termostat

Přehled funkce: potrubní, regulace, do 50°C, IP44, Ø200mm

CV 20-60-2MQU: Elektrický ohřivač - potrubní, do 50°C, IP44, Ø200mm



Minimální rychlost 1,5 m/s

Elektrické napětí: 2/PE 400 V proud 10,6 A
 Krytí: IP44
 Maximální teplota vzduchu / oblast: 50°C / -°C
 Topení: 6 kW
 Připojení: Ø200mm
 Materiál: Aluzinc®
 Výrobce / Dodavatel: VEAB Heat Tech AB

Regulační systém: Elektronická regulace výstupní teploty s řízením chodu, 1x automatický a 1x ruční reset bezpečnostní termostat

Přehled funkce: potrubní, regulace, do 50°C, IP44, Ø200mm

CV 20-60-3MQU: Elektrický ohřivač - potrubní, do 50°C, IP44, Ø200mm



Minimální rychlost 1,5 m/s

Elektrické napětí: 3/PE 400 V proud 8,7 A
 Krytí: IP44
 Maximální teplota vzduchu / oblast: 50°C / -°C
 Topení: 6 kW
 Připojení: Ø200mm
 Materiál: Aluzinc®
 Výrobce / Dodavatel: VEAB Heat Tech AB

Regulační systém: Elektronická regulace výstupní teploty s řízením chodu, 1x automatický a 1x ruční reset bezpečnostní termostat

Přehled funkce: potrubní, regulace, do 50°C, IP44, Ø200mm

CV 25-06-1MQU: Elektrický ohřivač - potrubní, do 50°C, IP44, Ø250mm



Minimální rychlost 1,5 m/s

Elektrické napětí: 1/N/PE 230 V proud 2,6 A
 Krytí: IP44
 Maximální teplota vzduchu / oblast: 50°C / -°C
 Topení: 0,6 kW
 Připojení: Ø250mm
 Materiál: Aluzinc®
 Výrobce / Dodavatel: VEAB Heat Tech AB

Regulační systém: Elektronická regulace výstupní teploty s řízením chodu, 1x automatický a 1x ruční reset bezpečnostní termostat

Přehled funkce: potrubní, regulace, do 50°C, IP44, Ø250mm

Ohřivač elektrický

CV 25-09-1MQU: Elektrický ohřivač - potrubní, do 50°C, IP44, Ø250mm



Minimální rychlost 1,5 m/s

Elektrické napětí: 1/N/PE 230 V proud 3,9 A
 Krytí: IP44
 Maximální teplota vzduchu / oblast: 50°C / -°C
 Topení: 0,9 kW
 Připojení: Ø250mm
 Materiál: Aluzinc®
 Výrobce / Dodavatel: VEAB Heat Tech AB

Regulační systém: Elektronická regulace výstupní teploty s řízením chodu, 1x automatický a 1x ruční reset bezpečnostní termostat

Přehled funkce: potrubní, regulace, do 50°C, IP44, Ø250mm

CV 25-12-1MQU: Elektrický ohřivač - potrubní, do 50°C, IP44, Ø250mm



Minimální rychlost 1,5 m/s

Elektrické napětí: 1/N/PE 230 V proud 5,2 A
 Krytí: IP44
 Maximální teplota vzduchu / oblast: 50°C / -°C
 Topení: 1,2 kW
 Připojení: Ø250mm
 Materiál: Aluzinc®
 Výrobce / Dodavatel: VEAB Heat Tech AB

Regulační systém: Elektronická regulace výstupní teploty s řízením chodu, 1x automatický a 1x ruční reset bezpečnostní termostat

Přehled funkce: potrubní, regulace, do 50°C, IP44, Ø250mm

CV 25-15-1MQU: Elektrický ohřivač - potrubní, do 50°C, IP44, Ø250mm



Minimální rychlost 1,5 m/s

Elektrické napětí: 1/N/PE 230 V proud 6,5 A
 Krytí: IP44
 Maximální teplota vzduchu / oblast: 50°C / -°C
 Topení: 1,5 kW
 Připojení: Ø250mm
 Materiál: Aluzinc®
 Výrobce / Dodavatel: VEAB Heat Tech AB

Regulační systém: Elektronická regulace výstupní teploty s řízením chodu, 1x automatický a 1x ruční reset bezpečnostní termostat

Přehled funkce: potrubní, regulace, do 50°C, IP44, Ø250mm

CV 25-18-1MQU: Elektrický ohřivač - potrubní, do 50°C, IP44, Ø250mm



Minimální rychlost 1,5 m/s

Elektrické napětí: 1/N/PE 230 V proud 7,8 A
 Krytí: IP44
 Maximální teplota vzduchu / oblast: 50°C / -°C
 Topení: 1,8 kW
 Připojení: Ø250mm
 Materiál: Aluzinc®
 Výrobce / Dodavatel: VEAB Heat Tech AB

Regulační systém: Elektronická regulace výstupní teploty s řízením chodu, 1x automatický a 1x ruční reset bezpečnostní termostat

Přehled funkce: potrubní, regulace, do 50°C, IP44, Ø250mm

CV 25-21-1MQU: Elektrický ohřivač - potrubní, do 50°C, IP44, Ø250mm



Minimální rychlost 1,5 m/s

Elektrické napětí: 1/N/PE 230 V proud 9,1 A
 Krytí: IP44
 Maximální teplota vzduchu / oblast: 50°C / -°C
 Topení: 2,1 kW
 Připojení: Ø250mm
 Materiál: Aluzinc®
 Výrobce / Dodavatel: VEAB Heat Tech AB

Regulační systém: Elektronická regulace výstupní teploty s řízením chodu, 1x automatický a 1x ruční reset bezpečnostní termostat

Přehled funkce: potrubní, regulace, do 50°C, IP44, Ø250mm

Ohřivač elektrický

CV 25-30-1MQU: Elektrický ohřivač - potrubní, do 50°C, IP44, Ø250mm



Minimální rychlost 1,5 m/s

Elektrické napětí: 1/N/PE 230 V proud 13 A
 Krytí: IP44
 Maximální teplota vzduchu / oblast: 50°C / -°C
 Topení: 3 kW
 Připojení: Ø250mm
 Materiál: Aluzinc®
 Výrobce / Dodavatel: VEAB Heat Tech AB

Regulační systém: Elektronická regulace výstupní teploty s řízením chodu, 1x automatický a 1x ruční reset bezpečnostní termostat

Přehled funkce: potrubní, regulace, do 50°C, IP44, Ø250mm

CV 25-30-2MQU: Elektrický ohřivač - potrubní, do 50°C, IP44, Ø250mm



Minimální rychlost 1,5 m/s

Elektrické napětí: 2/PE 400 V proud 5,3 A
 Krytí: IP44
 Maximální teplota vzduchu / oblast: 50°C / -°C
 Topení: 3 kW
 Připojení: Ø250mm
 Materiál: Aluzinc®
 Výrobce / Dodavatel: VEAB Heat Tech AB

Regulační systém: Elektronická regulace výstupní teploty s řízením chodu, 1x automatický a 1x ruční reset bezpečnostní termostat

Přehled funkce: potrubní, regulace, do 50°C, IP44, Ø250mm

CV 25-50-2MQU: Elektrický ohřivač - potrubní, do 50°C, IP44, Ø250mm



Minimální rychlost 1,5 m/s

Elektrické napětí: 2/PE 400 V proud 8,8 A
 Krytí: IP44
 Maximální teplota vzduchu / oblast: 50°C / -°C
 Topení: 5 kW
 Připojení: Ø250mm
 Materiál: Aluzinc®
 Výrobce / Dodavatel: VEAB Heat Tech AB

Regulační systém: Elektronická regulace výstupní teploty s řízením chodu, 1x automatický a 1x ruční reset bezpečnostní termostat

Přehled funkce: potrubní, regulace, do 50°C, IP44, Ø250mm

CV 25-60-2MQU: Elektrický ohřivač - potrubní, do 50°C, IP44, Ø250mm



Minimální rychlost 1,5 m/s

Elektrické napětí: 2/PE 400 V proud 10,6 A
 Krytí: IP44
 Maximální teplota vzduchu / oblast: 50°C / -°C
 Topení: 6 kW
 Připojení: Ø250mm
 Materiál: Aluzinc®
 Výrobce / Dodavatel: VEAB Heat Tech AB

Regulační systém: Elektronická regulace výstupní teploty s řízením chodu, 1x automatický a 1x ruční reset bezpečnostní termostat

Přehled funkce: potrubní, regulace, do 50°C, IP44, Ø250mm

CV 25-60-3MQU: Elektrický ohřivač - potrubní, do 50°C, IP44, Ø250mm



Minimální rychlost 1,5 m/s

Elektrické napětí: 3/PE 400 V proud 8,7 A
 Krytí: IP44
 Maximální teplota vzduchu / oblast: 50°C / -°C
 Topení: 6 kW
 Připojení: Ø250mm
 Materiál: Aluzinc®
 Výrobce / Dodavatel: VEAB Heat Tech AB

Regulační systém: Elektronická regulace výstupní teploty s řízením chodu, 1x automatický a 1x ruční reset bezpečnostní termostat

Přehled funkce: potrubní, regulace, do 50°C, IP44, Ø250mm

Ohřivač elektrický

CV 25-90-3MQU: Elektrický ohřivač - potrubní, do 50°C, IP44, Ø250mm



Minimální rychlost 1,5 m/s

Elektrické napětí: 3/PE 400 V proud 13 A
 Krytí: IP44
 Maximální teplota vzduchu / oblast: 50°C / -°C
 Topení: 9 kW
 Připojení: Ø250mm
 Materiál: Aluzinc®
 Výrobce / Dodavatel: VEAB Heat Tech AB

Regulační systém: Elektronická regulace výstupní teploty s řízením chodu, 1x automatický a 1x ruční reset bezpečnostní termostat

Přehled funkce: potrubní, regulace, do 50°C, IP44, Ø250mm

CV 25-120-3MQU: Elektrický ohřivač - potrubní, do 50°C, IP44, Ø250mm



Minimální rychlost 1,5 m/s

Elektrické napětí: 3/PE 400 V proud 17,3 A
 Krytí: IP44
 Maximální teplota vzduchu / oblast: 50°C / -°C
 Topení: 12 kW
 Připojení: Ø250mm
 Materiál: Aluzinc®
 Výrobce / Dodavatel: VEAB Heat Tech AB

Regulační systém: Elektronická regulace výstupní teploty s řízením chodu, 1x automatický a 1x ruční reset bezpečnostní termostat

Přehled funkce: potrubní, regulace, do 50°C, IP44, Ø250mm

CV 31-09-1MQU: Elektrický ohřivač - potrubní, do 50°C, IP44, Ø315mm



Minimální rychlost 1,5 m/s

Elektrické napětí: 1/N/PE 230 V proud 3,9 A
 Krytí: IP44
 Maximální teplota vzduchu / oblast: 50°C / -°C
 Topení: 0,9 kW
 Připojení: Ø315mm
 Materiál: Aluzinc®
 Výrobce / Dodavatel: VEAB Heat Tech AB

Regulační systém: Elektronická regulace výstupní teploty s řízením chodu, 1x automatický a 1x ruční reset bezpečnostní termostat

Přehled funkce: potrubní, regulace, do 50°C, IP44, Ø315mm

CV 31-12-1MQU: Elektrický ohřivač - potrubní, do 50°C, IP44, Ø315mm



Minimální rychlost 1,5 m/s

Elektrické napětí: 1/N/PE 230 V proud 5,2 A
 Krytí: IP44
 Maximální teplota vzduchu / oblast: 50°C / -°C
 Topení: 1,2 kW
 Připojení: Ø315mm
 Materiál: Aluzinc®
 Výrobce / Dodavatel: VEAB Heat Tech AB

Regulační systém: Elektronická regulace výstupní teploty s řízením chodu, 1x automatický a 1x ruční reset bezpečnostní termostat

Přehled funkce: potrubní, regulace, do 50°C, IP44, Ø315mm

CV 31-15-1MQU: Elektrický ohřivač - potrubní, do 50°C, IP44, Ø315mm



Minimální rychlost 1,5 m/s

Elektrické napětí: 1/N/PE 230 V proud 6,5 A
 Krytí: IP44
 Maximální teplota vzduchu / oblast: 50°C / -°C
 Topení: 1,5 kW
 Připojení: Ø315mm
 Materiál: Aluzinc®
 Výrobce / Dodavatel: VEAB Heat Tech AB

Regulační systém: Elektronická regulace výstupní teploty s řízením chodu, 1x automatický a 1x ruční reset bezpečnostní termostat

Přehled funkce: potrubní, regulace, do 50°C, IP44, Ø315mm

Ohřivač elektrický

CV 31-18-1MQU: Elektrický ohřivač - potrubní, do 50°C, IP44, Ø315mm



Minimální rychlost 1,5 m/s

Elektrické napětí: 1/N/PE 230 V proud 7,8 A
 Krytí: IP44
 Maximální teplota vzduchu / oblast: 50°C / -°C
 Topení: 1,8 kW
 Připojení: Ø315mm
 Materiál: Aluzinc®
 Výrobce / Dodavatel: VEAB Heat Tech AB

Regulační systém: Elektronická regulace výstupní teploty s řízením chodu, 1x automatický a 1x ruční reset bezpečnostní termostat

Přehled funkce: potrubní, regulace, do 50°C, IP44, Ø315mm

CV 31-21-1MQU: Elektrický ohřivač - potrubní, do 50°C, IP44, Ø315mm



Minimální rychlost 1,5 m/s

Elektrické napětí: 1/N/PE 230 V proud 9,1 A
 Krytí: IP44
 Maximální teplota vzduchu / oblast: 50°C / -°C
 Topení: 2,1 kW
 Připojení: Ø315mm
 Materiál: Aluzinc®
 Výrobce / Dodavatel: VEAB Heat Tech AB

Regulační systém: Elektronická regulace výstupní teploty s řízením chodu, 1x automatický a 1x ruční reset bezpečnostní termostat

Přehled funkce: potrubní, regulace, do 50°C, IP44, Ø315mm

CV 31-30-1MQU: Elektrický ohřivač - potrubní, do 50°C, IP44, Ø315mm



Minimální rychlost 1,5 m/s

Elektrické napětí: 1/N/PE 230 V proud 13 A
 Krytí: IP44
 Maximální teplota vzduchu / oblast: 50°C / -°C
 Topení: 3 kW
 Připojení: Ø315mm
 Materiál: Aluzinc®
 Výrobce / Dodavatel: VEAB Heat Tech AB

Regulační systém: Elektronická regulace výstupní teploty s řízením chodu, 1x automatický a 1x ruční reset bezpečnostní termostat

Přehled funkce: potrubní, regulace, do 50°C, IP44, Ø315mm

CV 31-30-2MQU: Elektrický ohřivač - potrubní, do 50°C, IP44, Ø315mm



Minimální rychlost 1,5 m/s

Elektrické napětí: 2/PE 400 V proud 5,3 A
 Krytí: IP44
 Maximální teplota vzduchu / oblast: 50°C / -°C
 Topení: 3 kW
 Připojení: Ø315mm
 Materiál: Aluzinc®
 Výrobce / Dodavatel: VEAB Heat Tech AB

Regulační systém: Elektronická regulace výstupní teploty s řízením chodu, 1x automatický a 1x ruční reset bezpečnostní termostat

Přehled funkce: potrubní, regulace, do 50°C, IP44, Ø315mm

CV 31-50-2MQU: Elektrický ohřivač - potrubní, do 50°C, IP44, Ø315mm



Minimální rychlost 1,5 m/s

Elektrické napětí: 2/PE 400 V proud 8,8 A
 Krytí: IP44
 Maximální teplota vzduchu / oblast: 50°C / -°C
 Topení: 5 kW
 Připojení: Ø315mm
 Materiál: Aluzinc®
 Výrobce / Dodavatel: VEAB Heat Tech AB

Regulační systém: Elektronická regulace výstupní teploty s řízením chodu, 1x automatický a 1x ruční reset bezpečnostní termostat

Přehled funkce: potrubní, regulace, do 50°C, IP44, Ø315mm

Ohřivač elektrický

CV 31-60-2MQU: Elektrický ohřivač - potrubní, do 50°C, IP44, Ø315mm



Minimální rychlost 1,5 m/s

Elektrické napětí: 2/PE 400 V proud 10,6 A
 Krytí: IP44
 Maximální teplota vzduchu / oblast: 50°C / -°C
 Topení: 6 kW
 Připojení: Ø315mm
 Materiál: Aluzinc®
 Výrobce / Dodavatel: VEAB Heat Tech AB

Regulační systém: Elektronická regulace výstupní teploty s řízením chodu, 1x automatický a 1x ruční reset bezpečnostní termostat

Přehled funkce: potrubní, regulace, do 50°C, IP44, Ø315mm

CV 31-60-3MQU: Elektrický ohřivač - potrubní, do 50°C, IP44, Ø315mm



Minimální rychlost 1,5 m/s

Elektrické napětí: 3/PE 400 V proud 8,7 A
 Krytí: IP44
 Maximální teplota vzduchu / oblast: 50°C / -°C
 Topení: 6 kW
 Připojení: Ø315mm
 Materiál: Aluzinc®
 Výrobce / Dodavatel: VEAB Heat Tech AB

Regulační systém: Elektronická regulace výstupní teploty s řízením chodu, 1x automatický a 1x ruční reset bezpečnostní termostat

Přehled funkce: potrubní, regulace, do 50°C, IP44, Ø315mm

CV 31-90-3MQU: Elektrický ohřivač - potrubní, do 50°C, IP44, Ø315mm



Minimální rychlost 1,5 m/s

Elektrické napětí: 3/PE 400 V proud 13 A
 Krytí: IP44
 Maximální teplota vzduchu / oblast: 50°C / -°C
 Topení: 9 kW
 Připojení: Ø315mm
 Materiál: Aluzinc®
 Výrobce / Dodavatel: VEAB Heat Tech AB

Regulační systém: Elektronická regulace výstupní teploty s řízením chodu, 1x automatický a 1x ruční reset bezpečnostní termostat

Přehled funkce: potrubní, regulace, do 50°C, IP44, Ø315mm

CV 31-120-3MQU: Elektrický ohřivač - potrubní, do 50°C, IP44, Ø315mm



Minimální rychlost 1,5 m/s

Elektrické napětí: 3/PE 400 V proud 17,3 A
 Krytí: IP44
 Maximální teplota vzduchu / oblast: 50°C / -°C
 Topení: 12 kW
 Připojení: Ø315mm
 Materiál: Aluzinc®
 Výrobce / Dodavatel: VEAB Heat Tech AB

Regulační systém: Elektronická regulace výstupní teploty s řízením chodu, 1x automatický a 1x ruční reset bezpečnostní termostat

Přehled funkce: potrubní, regulace, do 50°C, IP44, Ø315mm

CV 40-30-1MQU: Elektrický ohřivač - potrubní, do 50°C, IP44, Ø400mm



Minimální rychlost 1,5 m/s

Elektrické napětí: 1/N/PE 230 V proud 13 A
 Krytí: IP44
 Maximální teplota vzduchu / oblast: 50°C / -°C
 Topení: 3 kW
 Připojení: Ø400mm
 Materiál: Aluzinc®
 Výrobce / Dodavatel: VEAB Heat Tech AB

Regulační systém: Elektronická regulace výstupní teploty s řízením chodu, 1x automatický a 1x ruční reset bezpečnostní termostat

Přehled funkce: potrubní, regulace, do 50°C, IP44, Ø400mm

Ohřivač elektrický

CV 40-30-2MQU: Elektrický ohřivač - potrubní, do 50°C, IP44, Ø400mm



Minimální rychlost 1,5 m/s

Elektrické napětí: 2/PE 400 V proud 5,3 A
 Krytí: IP44
 Maximální teplota vzduchu / oblast: 50°C / -°C
 Topení: 3 kW
 Připojení: Ø400mm
 Materiál: Aluzinc®
 Výrobce / Dodavatel: VEAB Heat Tech AB

Regulační systém: Elektronická regulace výstupní teploty s řízením chodu, 1x automatický a 1x ruční reset bezpečnostní termostat

Přehled funkce: potrubní, regulace, do 50°C, IP44, Ø400mm

CV 40-50-2MQU: Elektrický ohřivač - potrubní, do 50°C, IP44, Ø400mm



Minimální rychlost 1,5 m/s

Elektrické napětí: 2/PE 400 V proud 8,8 A
 Krytí: IP44
 Maximální teplota vzduchu / oblast: 50°C / -°C
 Topení: 5 kW
 Připojení: Ø400mm
 Materiál: Aluzinc®
 Výrobce / Dodavatel: VEAB Heat Tech AB

Regulační systém: Elektronická regulace výstupní teploty s řízením chodu, 1x automatický a 1x ruční reset bezpečnostní termostat

Přehled funkce: potrubní, regulace, do 50°C, IP44, Ø400mm

CV 40-60-2MQU: Elektrický ohřivač - potrubní, do 50°C, IP44, Ø400mm



Minimální rychlost 1,5 m/s

Elektrické napětí: 2/PE 400 V proud 10,6 A
 Krytí: IP44
 Maximální teplota vzduchu / oblast: 50°C / -°C
 Topení: 6 kW
 Připojení: Ø400mm
 Materiál: Aluzinc®
 Výrobce / Dodavatel: VEAB Heat Tech AB

Regulační systém: Elektronická regulace výstupní teploty s řízením chodu, 1x automatický a 1x ruční reset bezpečnostní termostat

Přehled funkce: potrubní, regulace, do 50°C, IP44, Ø400mm

CV 40-60-3MQU: Elektrický ohřivač - potrubní, do 50°C, IP44, Ø400mm



Minimální rychlost 1,5 m/s

Elektrické napětí: 3/PE 400 V proud 8,7 A
 Krytí: IP44
 Maximální teplota vzduchu / oblast: 50°C / -°C
 Topení: 6 kW
 Připojení: Ø400mm
 Materiál: Aluzinc®
 Výrobce / Dodavatel: VEAB Heat Tech AB

Regulační systém: Elektronická regulace výstupní teploty s řízením chodu, 1x automatický a 1x ruční reset bezpečnostní termostat

Přehled funkce: potrubní, regulace, do 50°C, IP44, Ø400mm

CV 40-90-3MQU: Elektrický ohřivač - potrubní, do 50°C, IP44, Ø400mm



Minimální rychlost 1,5 m/s

Elektrické napětí: 3/PE 400 V proud 13 A
 Krytí: IP44
 Maximální teplota vzduchu / oblast: 50°C / -°C
 Topení: 9 kW
 Připojení: Ø400mm
 Materiál: Aluzinc®
 Výrobce / Dodavatel: VEAB Heat Tech AB

Regulační systém: Elektronická regulace výstupní teploty s řízením chodu, 1x automatický a 1x ruční reset bezpečnostní termostat

Přehled funkce: potrubní, regulace, do 50°C, IP44, Ø400mm

Ohřivač elektrický

CV 40-120-3MQU: Elektrický ohřivač - potrubní, do 50°C, IP44, Ø400mm



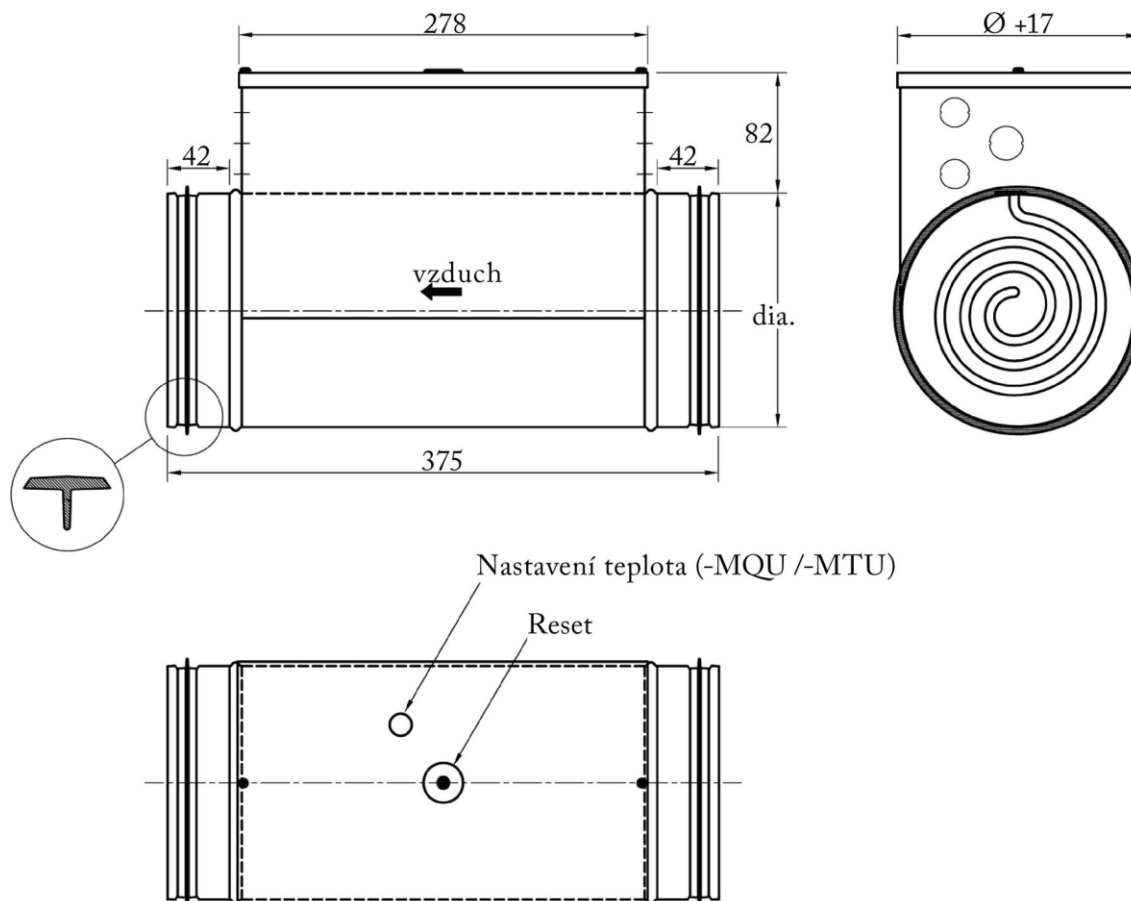
Minimální rychlost 1,5 m/s

Elektrické napětí: 3/PE 400 V proud 17,3 A
Krytí: IP44
Maximální teplota vzduchu / oblast: 50°C / -°C
Topení: 12 kW
Připojení: Ø400mm
Materiál: Aluzinc®
Výrobce / Dodavatel: VEAB Heat Tech AB

Regulační systém: Elektronická regulace výstupní teploty s řízením chodu, 1x automatický a 1x ruční reset bezpečnostní termostat

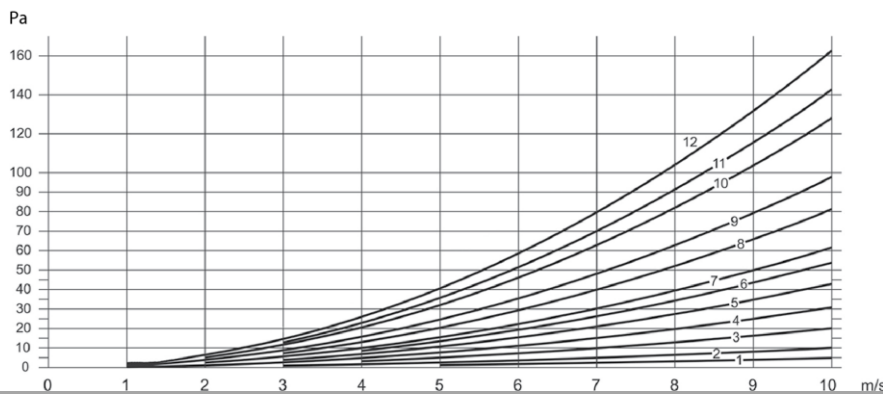
Přehled funkce: potrubní, regulace, do 50°C, IP44, Ø400mm

Ohřivač elektrický



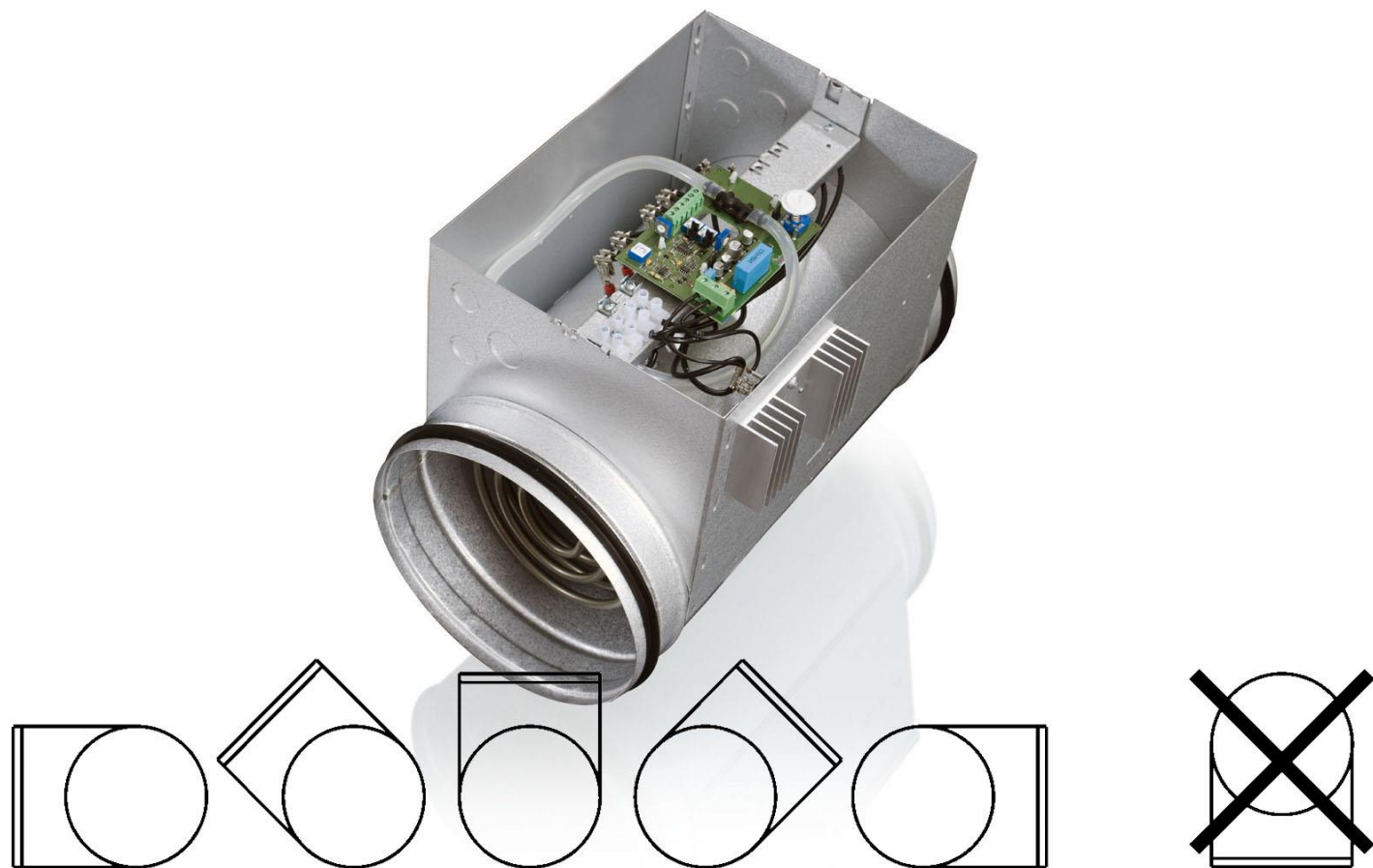
CV rozměry

Typ	CV 10	CV 12	CV 16	CV 20	CV 25	CV 31	CV 40
Průměr(Ø mm)	100	125	160	200	250	315	400
Min. m ³ /h	43	70	110	170	270	415	690
Rating	Voltage						
300 W	230 V~						
400 W	230 V~						
600 W	230 V~						
900 W	230 V~						
1200 W	230 V~						
1500 W	230 V~						
1800 W	230 V~						
2100 W	230 V~						
2700 W	230 V~						
3000 W	230 V~						
3000 W	400 V 2~						
3300 W	400 V 2~						
5000 W	400 V 2~						
6000 W	400 V 2~						
5000 W	400 V 3~						
6000 W	400 V 3~						
9000 W	400 V 3~						
12000 W	400 V 3~						

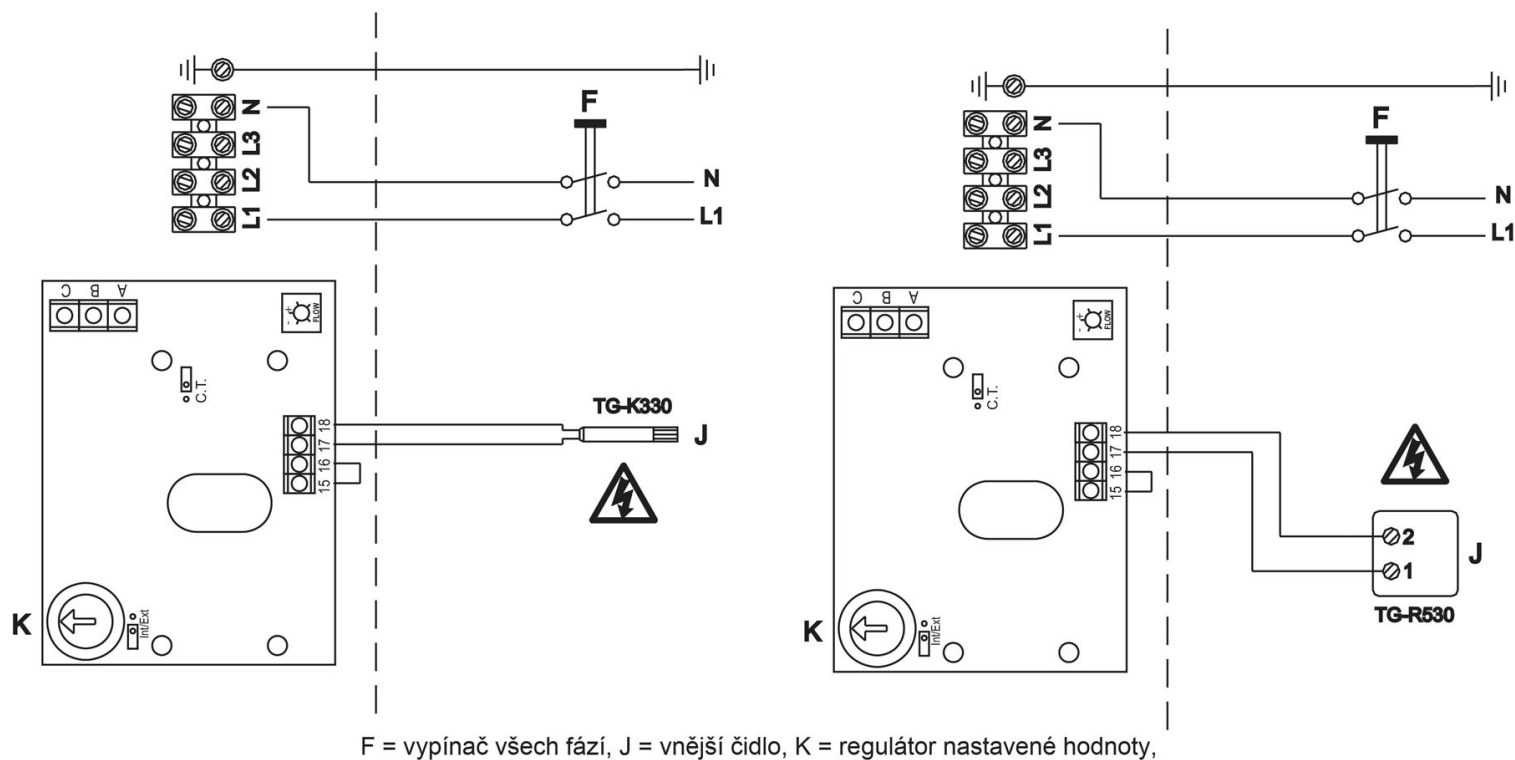


CV tlaková ztráta

Ohřivač elektrický

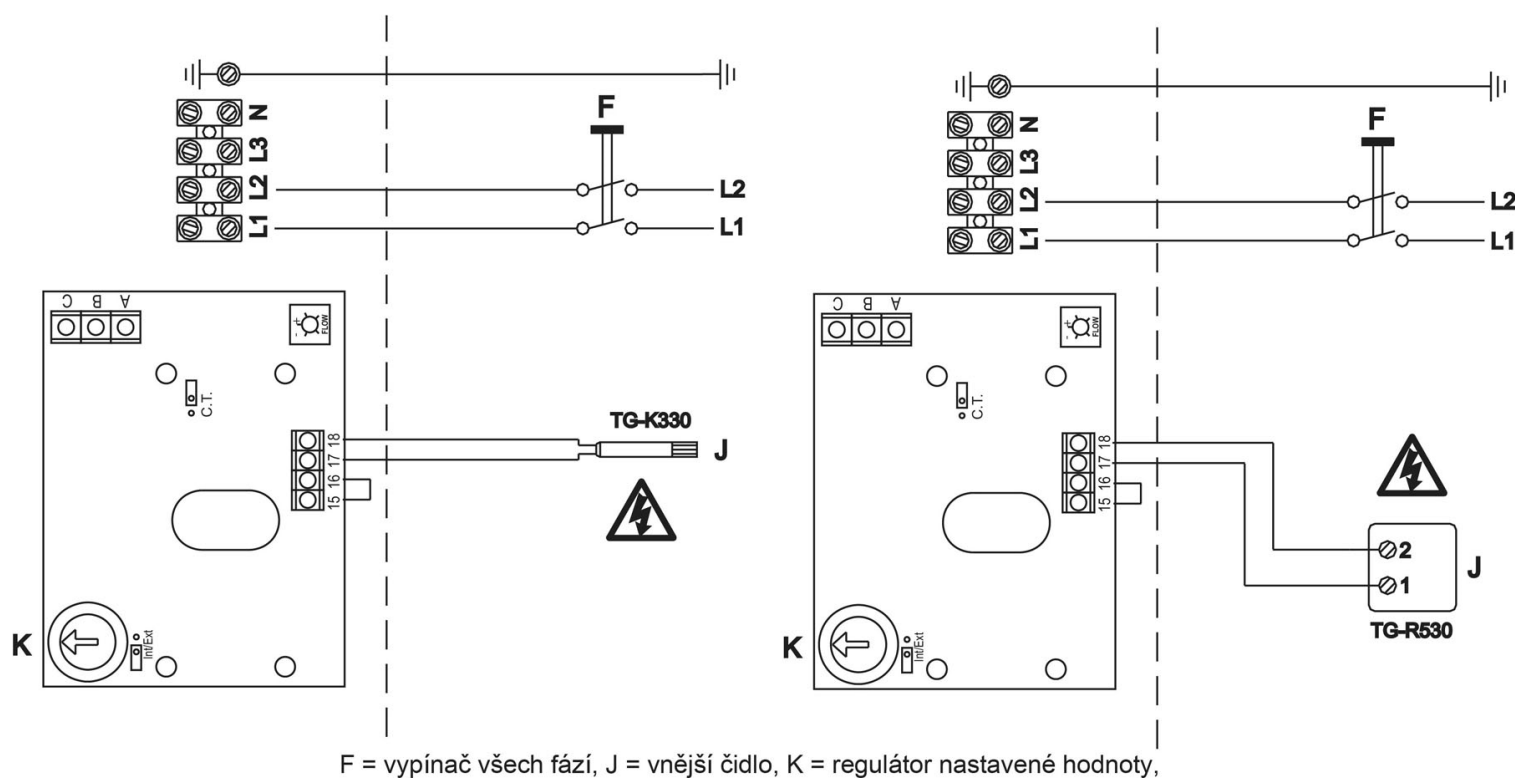


CV MQU instalace možností

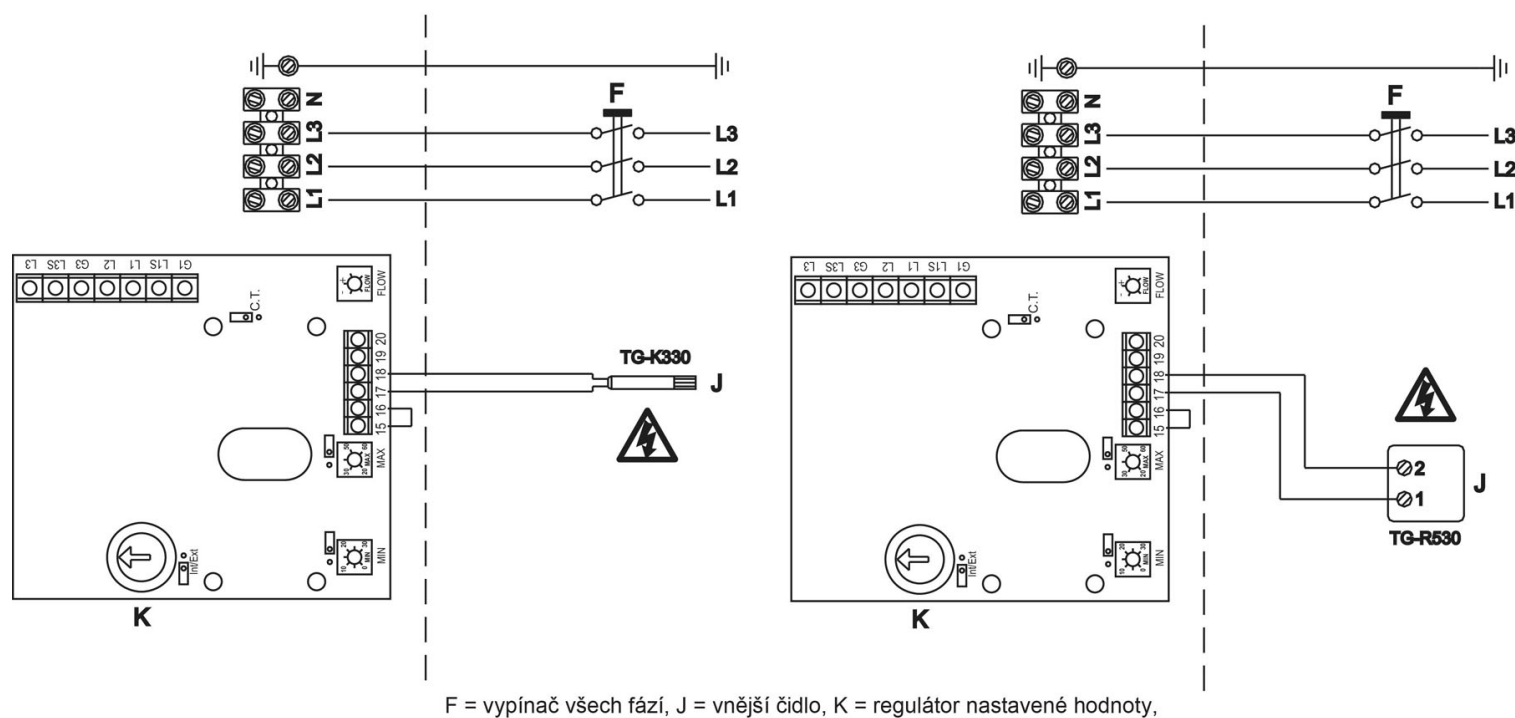


CV 1MQU zapojení

Ohřivač elektrický



CV 2MQU zapojení



CV 3MQU zapojení

Ohřivač elektrický



TG-K330

Potrubní čidlo



TG-R430

Pokožové čidlo teploty s nastavením