

## Ohřivač elektrický



CV M/P s regulace

## Třída těsnosti C podle EN 1751

## Elektronické sledování průtoku vzduchu.

## S vestavěným regulátorem pro řídicí signál 0...10 V

## Dvě vestavěné ochrany proti přehřátí

## Topná tělesa v nerezové provedení.

Kruhová elektrická topná tělesa VEAB se používají pro ohřev čerstvého vzduchu přiváděného do jednotlivých místností a zón s individuálně řízenými teplotami. Ve správně navržených systémech mohou rovněž vytápět celou budovu. Kruhová elektrická potrubní topná tělesa se rovněž používají pro předehřev nebo meziohřev pro ventilační zařízení. Potrubní topná tělesa jsou k dispozici s vestavěným elektronickým regulátorem nebo pro vnější ovládání. Na přání je také k dispozici elektronické sledování průtoku vzduchu.

Vestavěná řídicí jednotka zjednodušuje instalaci, např. menším počtem kabelových vedení. To zase naopak snižuje náklady na instalaci a zmenšuje riziko nesprávného zapojení.

Potrubní topné těleso s vestavěným regulátorem pro řídicí signál 0 ...10 V.

Model -MQXL má také vestavěný elektronický monitor průtoku, který zjednodušuje instalaci, protože se může instalovat „samostatně“.

Topné těleso má vestavěné relé s beznapěťovými výstražnými kontakty, které indikují ztrátu napájení nebo vypnutí ručně resetovatelné ochrany proti přehřátí.

## CV 10-04-1MQXL: Elektrický ohřivač - potrubní, do 50°C, IP44, Ø100mm



Minimální rychlost 1,5 m/s

Elektrické napětí: 1/N/PE 230 V proud 1,7 A  
 Krytí: IP44  
 Maximální teplota vzduchu / oblast: 50°C / -°C  
 Topení: 0,4 kW  
 Připojení: Ø100mm  
 Materiál: Aluzinc®  
 Výrobce / Dodavatel: VEAB Heat Tech AB

Regulační systém: Elektronická regulace výkonu řídicím signálem 0-10VDC s řízením chodu, 1x automatický a 1x ruční reset bezpečnostní termostat

Přehled funkce: potrubní, regulace, do 50°C, IP44, Ø100mm

## Ohřivač elektrický

## CV 10-06-1MQXL: Elektrický ohřivač - potrubní, do 50°C, IP44, Ø100mm



Minimální rychlost 1,5 m/s

Elektrické napětí: 1/N/PE 230 V proud 2,6 A  
 Krytí: IP44  
 Maximální teplota vzduchu / oblast: 50°C / -°C  
 Topení: 0,6 kW  
 Připojení: Ø100mm  
 Materiál: Aluzinc®  
 Výrobce / Dodavatel: VEAB Heat Tech AB

Regulační systém: Elektronická regulace výkonu řídicím signálem 0-10VDC s řízením chodu, 1x automatický a 1x ruční reset bezpečnostní termostat

Přehled funkce: potrubní, regulace, do 50°C, IP44, Ø100mm

## CV 12-03-1MQXL: Elektrický ohřivač - potrubní, do 50°C, IP44, Ø125mm



Minimální rychlost 1,5 m/s

Elektrické napětí: 1/N/PE 230 V proud 1,3 A  
 Krytí: IP44  
 Maximální teplota vzduchu / oblast: 50°C / -°C  
 Topení: 0,3 kW  
 Připojení: Ø125mm  
 Materiál: Aluzinc®  
 Výrobce / Dodavatel: VEAB Heat Tech AB

Regulační systém: Elektronická regulace výkonu řídicím signálem 0-10VDC s řízením chodu, 1x automatický a 1x ruční reset bezpečnostní termostat

Přehled funkce: potrubní, regulace, do 50°C, IP44, Ø125mm

## CV 12-06-1MQXL: Elektrický ohřivač - potrubní, do 50°C, IP44, Ø125mm



Minimální rychlost 1,5 m/s

Elektrické napětí: 1/N/PE 230 V proud 2,6 A  
 Krytí: IP44  
 Maximální teplota vzduchu / oblast: 50°C / -°C  
 Topení: 0,6 kW  
 Připojení: Ø125mm  
 Materiál: Aluzinc®  
 Výrobce / Dodavatel: VEAB Heat Tech AB

Regulační systém: Elektronická regulace výkonu řídicím signálem 0-10VDC s řízením chodu, 1x automatický a 1x ruční reset bezpečnostní termostat

Přehled funkce: potrubní, regulace, do 50°C, IP44, Ø125mm

## CV 12-09-1MQXL: Elektrický ohřivač - potrubní, do 50°C, IP44, Ø125mm



Minimální rychlost 1,5 m/s

Elektrické napětí: 1/N/PE 230 V proud 3,9 A  
 Krytí: IP44  
 Maximální teplota vzduchu / oblast: 50°C / -°C  
 Topení: 0,9 kW  
 Připojení: Ø125mm  
 Materiál: Aluzinc®  
 Výrobce / Dodavatel: VEAB Heat Tech AB

Regulační systém: Elektronická regulace výkonu řídicím signálem 0-10VDC s řízením chodu, 1x automatický a 1x ruční reset bezpečnostní termostat

Přehled funkce: potrubní, regulace, do 50°C, IP44, Ø125mm

## CV 12-12-1MQXL: Elektrický ohřivač - potrubní, do 50°C, IP44, Ø125mm



Minimální rychlost 1,5 m/s

Elektrické napětí: 1/N/PE 230 V proud 5,2 A  
 Krytí: IP44  
 Maximální teplota vzduchu / oblast: 50°C / -°C  
 Topení: 1,2 kW  
 Připojení: Ø125mm  
 Materiál: Aluzinc®  
 Výrobce / Dodavatel: VEAB Heat Tech AB

Regulační systém: Elektronická regulace výkonu řídicím signálem 0-10VDC s řízením chodu, 1x automatický a 1x ruční reset bezpečnostní termostat

Přehled funkce: potrubní, regulace, do 50°C, IP44, Ø125mm

## Ohřivač elektrický

## CV 12-15-1MQXL: Elektrický ohřivač - potrubní, do 50°C, IP44, Ø125mm



Minimální rychlost 1,5 m/s

Elektrické napětí: 1/N/PE 230 V proud 6,5 A  
 Krytí: IP44  
 Maximální teplota vzduchu / oblast: 50°C / -°C  
 Topení: 1,5 kW  
 Připojení: Ø125mm  
 Materiál: Aluzinc®  
 Výrobce / Dodavatel: VEAB Heat Tech AB

Regulační systém: Elektronická regulace výkonu řídicím signálem 0-10VDC s řízením chodu, 1x automatický a 1x ruční reset bezpečnostní termostat

Přehled funkce: potrubní, regulace, do 50°C, IP44, Ø125mm

## CV 12-18-1MQXL: Elektrický ohřivač - potrubní, do 50°C, IP44, Ø125mm



Minimální rychlost 1,5 m/s

Elektrické napětí: 1/N/PE 230 V proud 7,8 A  
 Krytí: IP44  
 Maximální teplota vzduchu / oblast: 50°C / -°C  
 Topení: 1,8 kW  
 Připojení: Ø125mm  
 Materiál: Aluzinc®  
 Výrobce / Dodavatel: VEAB Heat Tech AB

Regulační systém: Elektronická regulace výkonu řídicím signálem 0-10VDC s řízením chodu, 1x automatický a 1x ruční reset bezpečnostní termostat

Přehled funkce: potrubní, regulace, do 50°C, IP44, Ø125mm

## CV 16-03-1MQXL: Elektrický ohřivač - potrubní, do 50°C, IP44, Ø160mm



Minimální rychlost 1,5 m/s

Elektrické napětí: 1/N/PE 230 V proud 1,3 A  
 Krytí: IP44  
 Maximální teplota vzduchu / oblast: 50°C / -°C  
 Topení: 0,3 kW  
 Připojení: Ø160mm  
 Materiál: Aluzinc®  
 Výrobce / Dodavatel: VEAB Heat Tech AB

Regulační systém: Elektronická regulace výkonu řídicím signálem 0-10VDC s řízením chodu, 1x automatický a 1x ruční reset bezpečnostní termostat

Přehled funkce: potrubní, regulace, do 50°C, IP44, Ø160mm

## CV 16-06-1MQXL: Elektrický ohřivač - potrubní, do 50°C, IP44, Ø160mm



Minimální rychlost 1,5 m/s

Elektrické napětí: 1/N/PE 230 V proud 2,6 A  
 Krytí: IP44  
 Maximální teplota vzduchu / oblast: 50°C / -°C  
 Topení: 0,6 kW  
 Připojení: Ø160mm  
 Materiál: Aluzinc®  
 Výrobce / Dodavatel: VEAB Heat Tech AB

Regulační systém: Elektronická regulace výkonu řídicím signálem 0-10VDC s řízením chodu, 1x automatický a 1x ruční reset bezpečnostní termostat

Přehled funkce: potrubní, regulace, do 50°C, IP44, Ø160mm

## CV 16-09-1MQXL: Elektrický ohřivač - potrubní, do 50°C, IP44, Ø160mm



Minimální rychlost 1,5 m/s

Elektrické napětí: 1/N/PE 230 V proud 3,9 A  
 Krytí: IP44  
 Maximální teplota vzduchu / oblast: 50°C / -°C  
 Topení: 0,9 kW  
 Připojení: Ø160mm  
 Materiál: Aluzinc®  
 Výrobce / Dodavatel: VEAB Heat Tech AB

Regulační systém: Elektronická regulace výkonu řídicím signálem 0-10VDC s řízením chodu, 1x automatický a 1x ruční reset bezpečnostní termostat

Přehled funkce: potrubní, regulace, do 50°C, IP44, Ø160mm

## Ohřivač elektrický

## CV 16-12-1MQXL: Elektrický ohřivač - potrubní, do 50°C, IP44, Ø160mm



Minimální rychlost 1,5 m/s

Elektrické napětí: 1/N/PE 230 V proud 5,2 A  
 Krytí: IP44  
 Maximální teplota vzduchu / oblast: 50°C / -°C  
 Topení: 1,2 kW  
 Připojení: Ø160mm  
 Materiál: Aluzinc®  
 Výrobce / Dodavatel: VEAB Heat Tech AB

Regulační systém: Elektronická regulace výkonu řídicím signálem 0-10VDC s řízením chodu, 1x automatický a 1x ruční reset bezpečnostní termostat

Přehled funkce: potrubní, regulace, do 50°C, IP44, Ø160mm

## CV 16-15-1MQXL: Elektrický ohřivač - potrubní, do 50°C, IP44, Ø160mm



Minimální rychlost 1,5 m/s

Elektrické napětí: 1/N/PE 230 V proud 6,5 A  
 Krytí: IP44  
 Maximální teplota vzduchu / oblast: 50°C / -°C  
 Topení: 1,5 kW  
 Připojení: Ø160mm  
 Materiál: Aluzinc®  
 Výrobce / Dodavatel: VEAB Heat Tech AB

Regulační systém: Elektronická regulace výkonu řídicím signálem 0-10VDC s řízením chodu, 1x automatický a 1x ruční reset bezpečnostní termostat

Přehled funkce: potrubní, regulace, do 50°C, IP44, Ø160mm

## CV 16-18-1MQXL: Elektrický ohřivač - potrubní, do 50°C, IP44, Ø160mm



Minimální rychlost 1,5 m/s

Elektrické napětí: 1/N/PE 230 V proud 7,8 A  
 Krytí: IP44  
 Maximální teplota vzduchu / oblast: 50°C / -°C  
 Topení: 1,8 kW  
 Připojení: Ø160mm  
 Materiál: Aluzinc®  
 Výrobce / Dodavatel: VEAB Heat Tech AB

Regulační systém: Elektronická regulace výkonu řídicím signálem 0-10VDC s řízením chodu, 1x automatický a 1x ruční reset bezpečnostní termostat

Přehled funkce: potrubní, regulace, do 50°C, IP44, Ø160mm

## CV 16-21-1MQXL: Elektrický ohřivač - potrubní, do 50°C, IP44, Ø160mm



Minimální rychlost 1,5 m/s

Elektrické napětí: 1/N/PE 230 V proud 9,1 A  
 Krytí: IP44  
 Maximální teplota vzduchu / oblast: 50°C / -°C  
 Topení: 2,1 kW  
 Připojení: Ø160mm  
 Materiál: Aluzinc®  
 Výrobce / Dodavatel: VEAB Heat Tech AB

Regulační systém: Elektronická regulace výkonu řídicím signálem 0-10VDC s řízením chodu, 1x automatický a 1x ruční reset bezpečnostní termostat

Přehled funkce: potrubní, regulace, do 50°C, IP44, Ø160mm

## CV 16-27-1MQXL: Elektrický ohřivač - potrubní, do 50°C, IP44, Ø160mm



Minimální rychlost 1,5 m/s

Elektrické napětí: 1/N/PE 230 V proud 11,7 A  
 Krytí: IP44  
 Maximální teplota vzduchu / oblast: 50°C / -°C  
 Topení: 2,7 kW  
 Připojení: Ø160mm  
 Materiál: Aluzinc®  
 Výrobce / Dodavatel: VEAB Heat Tech AB

Regulační systém: Elektronická regulace výkonu řídicím signálem 0-10VDC s řízením chodu, 1x automatický a 1x ruční reset bezpečnostní termostat

Přehled funkce: potrubní, regulace, do 50°C, IP44, Ø160mm

## Ohřivač elektrický

## CV 16-33-2MQXL: Elektrický ohřivač - potrubní, do 50°C, IP44, Ø160mm



Minimální rychlost 1,5 m/s

Elektrické napětí: 2/N/PE 400 V proud 5,8 A  
 Krytí: IP44  
 Maximální teplota vzduchu / oblast: 50°C / -°C  
 Topení: 3,3 kW  
 Připojení: Ø160mm  
 Materiál: Aluzinc®  
 Výrobce / Dodavatel: VEAB Heat Tech AB

Regulační systém: Elektronická regulace výkonu řídicím signálem 0-10VDC s řízením chodu, 1x automatický a 1x ruční reset bezpečnostní termostat

Přehled funkce: potrubní, regulace, do 50°C, IP44, Ø160mm

## CV 16-50-2MQXL: Elektrický ohřivač - potrubní, do 50°C, IP44, Ø160mm



Minimální rychlost 1,5 m/s

Elektrické napětí: 2/N/PE 400 V proud 8,8 A  
 Krytí: IP44  
 Maximální teplota vzduchu / oblast: 50°C / -°C  
 Topení: 5 kW  
 Připojení: Ø160mm  
 Materiál: Aluzinc®  
 Výrobce / Dodavatel: VEAB Heat Tech AB

Regulační systém: Elektronická regulace výkonu řídicím signálem 0-10VDC s řízením chodu, 1x automatický a 1x ruční reset bezpečnostní termostat

Přehled funkce: potrubní, regulace, do 50°C, IP44, Ø160mm

## CV 16-50-3MQXL: Elektrický ohřivač - potrubní, do 50°C, IP44, Ø160mm



Minimální rychlost 1,5 m/s

Elektrické napětí: 3/N/PE 400 V proud 7,2 A  
 Krytí: IP44  
 Maximální teplota vzduchu / oblast: 50°C / -°C  
 Topení: 5 kW  
 Připojení: Ø160mm  
 Materiál: Aluzinc®  
 Výrobce / Dodavatel: VEAB Heat Tech AB

Regulační systém: Elektronická regulace výkonu řídicím signálem 0-10VDC s řízením chodu, 1x automatický a 1x ruční reset bezpečnostní termostat

Přehled funkce: potrubní, regulace, do 50°C, IP44, Ø160mm

## CV 20-06-1MQXL: Elektrický ohřivač - potrubní, do 50°C, IP44, Ø200mm



Minimální rychlost 1,5 m/s

Elektrické napětí: 1/N/PE 230 V proud 2,6 A  
 Krytí: IP44  
 Maximální teplota vzduchu / oblast: 50°C / -°C  
 Topení: 0,6 kW  
 Připojení: Ø200mm  
 Materiál: Aluzinc®  
 Výrobce / Dodavatel: VEAB Heat Tech AB

Regulační systém: Elektronická regulace výkonu řídicím signálem 0-10VDC s řízením chodu, 1x automatický a 1x ruční reset bezpečnostní termostat

Přehled funkce: potrubní, regulace, do 50°C, IP44, Ø200mm

## CV 20-09-1MQXL: Elektrický ohřivač - potrubní, do 50°C, IP44, Ø200mm



Minimální rychlost 1,5 m/s

Elektrické napětí: 1/N/PE 230 V proud 3,9 A  
 Krytí: IP44  
 Maximální teplota vzduchu / oblast: 50°C / -°C  
 Topení: 0,9 kW  
 Připojení: Ø200mm  
 Materiál: Aluzinc®  
 Výrobce / Dodavatel: VEAB Heat Tech AB

Regulační systém: Elektronická regulace výkonu řídicím signálem 0-10VDC s řízením chodu, 1x automatický a 1x ruční reset bezpečnostní termostat

Přehled funkce: potrubní, regulace, do 50°C, IP44, Ø200mm

## Ohřivač elektrický

## CV 20-12-1MQXL: Elektrický ohřivač - potrubní, do 50°C, IP44, Ø200mm



Minimální rychlost 1,5 m/s

Elektrické napětí: 1/N/PE 230 V proud 5,2 A  
 Krytí: IP44  
 Maximální teplota vzduchu / oblast: 50°C / -°C  
 Topení: 1,2 kW  
 Připojení: Ø200mm  
 Materiál: Aluzinc®  
 Výrobce / Dodavatel: VEAB Heat Tech AB

Regulační systém: Elektronická regulace výkonu řídicím signálem 0-10VDC s řízením chodu, 1x automatický a 1x ruční reset bezpečnostní termostat

Přehled funkce: potrubní, regulace, do 50°C, IP44, Ø200mm

## CV 20-15-1MQXL: Elektrický ohřivač - potrubní, do 50°C, IP44, Ø200mm



Minimální rychlost 1,5 m/s

Elektrické napětí: 1/N/PE 230 V proud 6,5 A  
 Krytí: IP44  
 Maximální teplota vzduchu / oblast: 50°C / -°C  
 Topení: 1,5 kW  
 Připojení: Ø200mm  
 Materiál: Aluzinc®  
 Výrobce / Dodavatel: VEAB Heat Tech AB

Regulační systém: Elektronická regulace výkonu řídicím signálem 0-10VDC s řízením chodu, 1x automatický a 1x ruční reset bezpečnostní termostat

Přehled funkce: potrubní, regulace, do 50°C, IP44, Ø200mm

## CV 20-18-1MQXL: Elektrický ohřivač - potrubní, do 50°C, IP44, Ø200mm



Minimální rychlost 1,5 m/s

Elektrické napětí: 1/N/PE 230 V proud 7,8 A  
 Krytí: IP44  
 Maximální teplota vzduchu / oblast: 50°C / -°C  
 Topení: 1,8 kW  
 Připojení: Ø200mm  
 Materiál: Aluzinc®  
 Výrobce / Dodavatel: VEAB Heat Tech AB

Regulační systém: Elektronická regulace výkonu řídicím signálem 0-10VDC s řízením chodu, 1x automatický a 1x ruční reset bezpečnostní termostat

Přehled funkce: potrubní, regulace, do 50°C, IP44, Ø200mm

## CV 20-21-1MQXL: Elektrický ohřivač - potrubní, do 50°C, IP44, Ø200mm



Minimální rychlost 1,5 m/s

Elektrické napětí: 1/N/PE 230 V proud 9,1 A  
 Krytí: IP44  
 Maximální teplota vzduchu / oblast: 50°C / -°C  
 Topení: 2,1 kW  
 Připojení: Ø200mm  
 Materiál: Aluzinc®  
 Výrobce / Dodavatel: VEAB Heat Tech AB

Regulační systém: Elektronická regulace výkonu řídicím signálem 0-10VDC s řízením chodu, 1x automatický a 1x ruční reset bezpečnostní termostat

Přehled funkce: potrubní, regulace, do 50°C, IP44, Ø200mm

## CV 20-30-1MQXL: Elektrický ohřivač - potrubní, do 50°C, IP44, Ø200mm



Minimální rychlost 1,5 m/s

Elektrické napětí: 1/N/PE 230 V proud 13 A  
 Krytí: IP44  
 Maximální teplota vzduchu / oblast: 50°C / -°C  
 Topení: 3 kW  
 Připojení: Ø200mm  
 Materiál: Aluzinc®  
 Výrobce / Dodavatel: VEAB Heat Tech AB

Regulační systém: Elektronická regulace výkonu řídicím signálem 0-10VDC s řízením chodu, 1x automatický a 1x ruční reset bezpečnostní termostat

Přehled funkce: potrubní, regulace, do 50°C, IP44, Ø200mm

## Ohřivač elektrický

## CV 20-30-2MQXL: Elektrický ohřivač - potrubní, do 50°C, IP44, Ø200mm



Minimální rychlost 1,5 m/s

Elektrické napětí: 2/N/PE 400 V proud 5,3 A  
 Krytí: IP44  
 Maximální teplota vzduchu / oblast: 50°C / -°C  
 Topení: 3 kW  
 Připojení: Ø200mm  
 Materiál: Aluzinc®  
 Výrobce / Dodavatel: VEAB Heat Tech AB

Regulační systém: Elektronická regulace výkonu řídicím signálem 0-10VDC s řízením chodu, 1x automatický a 1x ruční reset bezpečnostní termostat

Přehled funkce: potrubní, regulace, do 50°C, IP44, Ø200mm

## CV 20-50-2MQXL: Elektrický ohřivač - potrubní, do 50°C, IP44, Ø200mm



Minimální rychlost 1,5 m/s

Elektrické napětí: 2/N/PE 400 V proud 8,8 A  
 Krytí: IP44  
 Maximální teplota vzduchu / oblast: 50°C / -°C  
 Topení: 5 kW  
 Připojení: Ø200mm  
 Materiál: Aluzinc®  
 Výrobce / Dodavatel: VEAB Heat Tech AB

Regulační systém: Elektronická regulace výkonu řídicím signálem 0-10VDC s řízením chodu, 1x automatický a 1x ruční reset bezpečnostní termostat

Přehled funkce: potrubní, regulace, do 50°C, IP44, Ø200mm

## CV 20-60-2MQXL: Elektrický ohřivač - potrubní, do 50°C, IP44, Ø200mm



Minimální rychlost 1,5 m/s

Elektrické napětí: 2/N/PE 400 V proud 10,6 A  
 Krytí: IP44  
 Maximální teplota vzduchu / oblast: 50°C / -°C  
 Topení: 6 kW  
 Připojení: Ø200mm  
 Materiál: Aluzinc®  
 Výrobce / Dodavatel: VEAB Heat Tech AB

Regulační systém: Elektronická regulace výkonu řídicím signálem 0-10VDC s řízením chodu, 1x automatický a 1x ruční reset bezpečnostní termostat

Přehled funkce: potrubní, regulace, do 50°C, IP44, Ø200mm

## CV 20-60-3MQXL: Elektrický ohřivač - potrubní, do 50°C, IP44, Ø200mm



Minimální rychlost 1,5 m/s

Elektrické napětí: 3/N/PE 400 V proud 8,7 A  
 Krytí: IP44  
 Maximální teplota vzduchu / oblast: 50°C / -°C  
 Topení: 6 kW  
 Připojení: Ø200mm  
 Materiál: Aluzinc®  
 Výrobce / Dodavatel: VEAB Heat Tech AB

Regulační systém: Elektronická regulace výkonu řídicím signálem 0-10VDC s řízením chodu, 1x automatický a 1x ruční reset bezpečnostní termostat

Přehled funkce: potrubní, regulace, do 50°C, IP44, Ø200mm

## CV 25-06-1MQXL: Elektrický ohřivač - potrubní, do 50°C, IP44, Ø250mm



Minimální rychlost 1,5 m/s

Elektrické napětí: 1/N/PE 230 V proud 2,6 A  
 Krytí: IP44  
 Maximální teplota vzduchu / oblast: 50°C / -°C  
 Topení: 0,6 kW  
 Připojení: Ø250mm  
 Materiál: Aluzinc®  
 Výrobce / Dodavatel: VEAB Heat Tech AB

Regulační systém: Elektronická regulace výkonu řídicím signálem 0-10VDC s řízením chodu, 1x automatický a 1x ruční reset bezpečnostní termostat

Přehled funkce: potrubní, regulace, do 50°C, IP44, Ø250mm

## Ohřivač elektrický

## CV 25-09-1MQXL: Elektrický ohřivač - potrubní, do 50°C, IP44, Ø250mm



Minimální rychlost 1,5 m/s

Elektrické napětí: 1/N/PE 230 V proud 3,9 A  
 Krytí: IP44  
 Maximální teplota vzduchu / oblast: 50°C / -°C  
 Topení: 0,9 kW  
 Připojení: Ø250mm  
 Materiál: Aluzinc®  
 Výrobce / Dodavatel: VEAB Heat Tech AB

Regulační systém: Elektronická regulace výkonu řídicím signálem 0-10VDC s řízením chodu, 1x automatický a 1x ruční reset bezpečnostní termostat

Přehled funkce: potrubní, regulace, do 50°C, IP44, Ø250mm

## CV 25-12-1MQXL: Elektrický ohřivač - potrubní, do 50°C, IP44, Ø250mm



Minimální rychlost 1,5 m/s

Elektrické napětí: 1/N/PE 230 V proud 5,2 A  
 Krytí: IP44  
 Maximální teplota vzduchu / oblast: 50°C / -°C  
 Topení: 1,2 kW  
 Připojení: Ø250mm  
 Materiál: Aluzinc®  
 Výrobce / Dodavatel: VEAB Heat Tech AB

Regulační systém: Elektronická regulace výkonu řídicím signálem 0-10VDC s řízením chodu, 1x automatický a 1x ruční reset bezpečnostní termostat

Přehled funkce: potrubní, regulace, do 50°C, IP44, Ø250mm

## CV 25-15-1MQXL: Elektrický ohřivač - potrubní, do 50°C, IP44, Ø250mm



Minimální rychlost 1,5 m/s

Elektrické napětí: 1/N/PE 230 V proud 6,5 A  
 Krytí: IP44  
 Maximální teplota vzduchu / oblast: 50°C / -°C  
 Topení: 1,5 kW  
 Připojení: Ø250mm  
 Materiál: Aluzinc®  
 Výrobce / Dodavatel: VEAB Heat Tech AB

Regulační systém: Elektronická regulace výkonu řídicím signálem 0-10VDC s řízením chodu, 1x automatický a 1x ruční reset bezpečnostní termostat

Přehled funkce: potrubní, regulace, do 50°C, IP44, Ø250mm

## CV 25-18-1MQXL: Elektrický ohřivač - potrubní, do 50°C, IP44, Ø250mm



Minimální rychlost 1,5 m/s

Elektrické napětí: 1/N/PE 230 V proud 7,8 A  
 Krytí: IP44  
 Maximální teplota vzduchu / oblast: 50°C / -°C  
 Topení: 1,8 kW  
 Připojení: Ø250mm  
 Materiál: Aluzinc®  
 Výrobce / Dodavatel: VEAB Heat Tech AB

Regulační systém: Elektronická regulace výkonu řídicím signálem 0-10VDC s řízením chodu, 1x automatický a 1x ruční reset bezpečnostní termostat

Přehled funkce: potrubní, regulace, do 50°C, IP44, Ø250mm

## CV 25-21-1MQXL: Elektrický ohřivač - potrubní, do 50°C, IP44, Ø250mm



Minimální rychlost 1,5 m/s

Elektrické napětí: 1/N/PE 230 V proud 9,1 A  
 Krytí: IP44  
 Maximální teplota vzduchu / oblast: 50°C / -°C  
 Topení: 2,1 kW  
 Připojení: Ø250mm  
 Materiál: Aluzinc®  
 Výrobce / Dodavatel: VEAB Heat Tech AB

Regulační systém: Elektronická regulace výkonu řídicím signálem 0-10VDC s řízením chodu, 1x automatický a 1x ruční reset bezpečnostní termostat

Přehled funkce: potrubní, regulace, do 50°C, IP44, Ø250mm



## Ohřivač elektrický

## CV 25-30-1MQXL: Elektrický ohřivač - potrubní, do 50°C, IP44, Ø250mm



Minimální rychlost 1,5 m/s

Elektrické napětí: 1/N/PE 230 V proud 13 A  
 Krytí: IP44  
 Maximální teplota vzduchu / oblast: 50°C / -°C  
 Topení: 3 kW  
 Připojení: Ø250mm  
 Materiál: Aluzinc®  
 Výrobce / Dodavatel: VEAB Heat Tech AB

Regulační systém: Elektronická regulace výkonu řídicím signálem 0-10VDC s řízením chodu, 1x automatický a 1x ruční reset bezpečnostní termostat

Přehled funkce: potrubní, regulace, do 50°C, IP44, Ø250mm

## CV 25-30-2MQXL: Elektrický ohřivač - potrubní, do 50°C, IP44, Ø250mm



Minimální rychlost 1,5 m/s

Elektrické napětí: 2/N/PE 400 V proud 5,3 A  
 Krytí: IP44  
 Maximální teplota vzduchu / oblast: 50°C / -°C  
 Topení: 3 kW  
 Připojení: Ø250mm  
 Materiál: Aluzinc®  
 Výrobce / Dodavatel: VEAB Heat Tech AB

Regulační systém: Elektronická regulace výkonu řídicím signálem 0-10VDC s řízením chodu, 1x automatický a 1x ruční reset bezpečnostní termostat

Přehled funkce: potrubní, regulace, do 50°C, IP44, Ø250mm

## CV 25-50-2MQXL: Elektrický ohřivač - potrubní, do 50°C, IP44, Ø250mm



Minimální rychlost 1,5 m/s

Elektrické napětí: 2/N/PE 400 V proud 8,8 A  
 Krytí: IP44  
 Maximální teplota vzduchu / oblast: 50°C / -°C  
 Topení: 5 kW  
 Připojení: Ø250mm  
 Materiál: Aluzinc®  
 Výrobce / Dodavatel: VEAB Heat Tech AB

Regulační systém: Elektronická regulace výkonu řídicím signálem 0-10VDC s řízením chodu, 1x automatický a 1x ruční reset bezpečnostní termostat

Přehled funkce: potrubní, regulace, do 50°C, IP44, Ø250mm

## CV 25-60-2MQXL: Elektrický ohřivač - potrubní, do 50°C, IP44, Ø250mm



Minimální rychlost 1,5 m/s

Elektrické napětí: 2/N/PE 400 V proud 10,6 A  
 Krytí: IP44  
 Maximální teplota vzduchu / oblast: 50°C / -°C  
 Topení: 6 kW  
 Připojení: Ø250mm  
 Materiál: Aluzinc®  
 Výrobce / Dodavatel: VEAB Heat Tech AB

Regulační systém: Elektronická regulace výkonu řídicím signálem 0-10VDC s řízením chodu, 1x automatický a 1x ruční reset bezpečnostní termostat

Přehled funkce: potrubní, regulace, do 50°C, IP44, Ø250mm

## CV 25-60-3MQXL: Elektrický ohřivač - potrubní, do 50°C, IP44, Ø250mm



Minimální rychlost 1,5 m/s

Elektrické napětí: 3/N/PE 400 V proud 8,7 A  
 Krytí: IP44  
 Maximální teplota vzduchu / oblast: 50°C / -°C  
 Topení: 6 kW  
 Připojení: Ø250mm  
 Materiál: Aluzinc®  
 Výrobce / Dodavatel: VEAB Heat Tech AB

Regulační systém: Elektronická regulace výkonu řídicím signálem 0-10VDC s řízením chodu, 1x automatický a 1x ruční reset bezpečnostní termostat

Přehled funkce: potrubní, regulace, do 50°C, IP44, Ø250mm

## Ohřivač elektrický

## CV 25-90-3MQXL: Elektrický ohřivač - potrubní, do 50°C, IP44, Ø250mm



Minimální rychlost 1,5 m/s

Elektrické napětí: 3/N/PE 400 V proud 13 A  
 Krytí: IP44  
 Maximální teplota vzduchu / oblast: 50°C / -°C  
 Topení: 9 kW  
 Připojení: Ø250mm  
 Materiál: Aluzinc®  
 Výrobce / Dodavatel: VEAB Heat Tech AB

Regulační systém: Elektronická regulace výkonu řídicím signálem 0-10VDC s řízením chodu, 1x automatický a 1x ruční reset bezpečnostní termostat

Přehled funkce: potrubní, regulace, do 50°C, IP44, Ø250mm

## CV 25-120-3MQXL: Elektrický ohřivač - potrubní, do 50°C, IP44, Ø250mm



Minimální rychlost 1,5 m/s

Elektrické napětí: 3/N/PE 400 V proud 17,3 A  
 Krytí: IP44  
 Maximální teplota vzduchu / oblast: 50°C / -°C  
 Topení: 12 kW  
 Připojení: Ø250mm  
 Materiál: Aluzinc®  
 Výrobce / Dodavatel: VEAB Heat Tech AB

Regulační systém: Elektronická regulace výkonu řídicím signálem 0-10VDC s řízením chodu, 1x automatický a 1x ruční reset bezpečnostní termostat

Přehled funkce: potrubní, regulace, do 50°C, IP44, Ø250mm

## CV 31-09-1MQXL: Elektrický ohřivač - potrubní, do 50°C, IP44, Ø315mm



Minimální rychlost 1,5 m/s

Elektrické napětí: 1/N/PE 230 V proud 3,9 A  
 Krytí: IP44  
 Maximální teplota vzduchu / oblast: 50°C / -°C  
 Topení: 0,9 kW  
 Připojení: Ø315mm  
 Materiál: Aluzinc®  
 Výrobce / Dodavatel: VEAB Heat Tech AB

Regulační systém: Elektronická regulace výkonu řídicím signálem 0-10VDC s řízením chodu, 1x automatický a 1x ruční reset bezpečnostní termostat

Přehled funkce: potrubní, regulace, do 50°C, IP44, Ø315mm

## CV 31-12-1MQXL: Elektrický ohřivač - potrubní, do 50°C, IP44, Ø315mm



Minimální rychlost 1,5 m/s

Elektrické napětí: 1/N/PE 230 V proud 5,2 A  
 Krytí: IP44  
 Maximální teplota vzduchu / oblast: 50°C / -°C  
 Topení: 1,2 kW  
 Připojení: Ø315mm  
 Materiál: Aluzinc®  
 Výrobce / Dodavatel: VEAB Heat Tech AB

Regulační systém: Elektronická regulace výkonu řídicím signálem 0-10VDC s řízením chodu, 1x automatický a 1x ruční reset bezpečnostní termostat

Přehled funkce: potrubní, regulace, do 50°C, IP44, Ø315mm

## CV 31-15-1MQXL: Elektrický ohřivač - potrubní, do 50°C, IP44, Ø315mm



Minimální rychlost 1,5 m/s

Elektrické napětí: 1/N/PE 230 V proud 6,5 A  
 Krytí: IP44  
 Maximální teplota vzduchu / oblast: 50°C / -°C  
 Topení: 1,5 kW  
 Připojení: Ø315mm  
 Materiál: Aluzinc®  
 Výrobce / Dodavatel: VEAB Heat Tech AB

Regulační systém: Elektronická regulace výkonu řídicím signálem 0-10VDC s řízením chodu, 1x automatický a 1x ruční reset bezpečnostní termostat

Přehled funkce: potrubní, regulace, do 50°C, IP44, Ø315mm

## Ohřivač elektrický

## CV 31-18-1MQXL: Elektrický ohřivač - potrubní, do 50°C, IP44, Ø315mm



Minimální rychlost 1,5 m/s

Elektrické napětí: 1/N/PE 230 V proud 7,8 A  
 Krytí: IP44  
 Maximální teplota vzduchu / oblast: 50°C / -°C  
 Topení: 1,8 kW  
 Připojení: Ø315mm  
 Materiál: Aluzinc®  
 Výrobce / Dodavatel: VEAB Heat Tech AB

Regulační systém: Elektronická regulace výkonu řídicím signálem 0-10VDC s řízením chodu, 1x automatický a 1x ruční reset bezpečnostní termostat

Přehled funkce: potrubní, regulace, do 50°C, IP44, Ø315mm

## CV 31-21-1MQXL: Elektrický ohřivač - potrubní, do 50°C, IP44, Ø315mm



Minimální rychlost 1,5 m/s

Elektrické napětí: 1/N/PE 230 V proud 9,1 A  
 Krytí: IP44  
 Maximální teplota vzduchu / oblast: 50°C / -°C  
 Topení: 2,1 kW  
 Připojení: Ø315mm  
 Materiál: Aluzinc®  
 Výrobce / Dodavatel: VEAB Heat Tech AB

Regulační systém: Elektronická regulace výkonu řídicím signálem 0-10VDC s řízením chodu, 1x automatický a 1x ruční reset bezpečnostní termostat

Přehled funkce: potrubní, regulace, do 50°C, IP44, Ø315mm

## CV 31-30-1MQXL: Elektrický ohřivač - potrubní, do 50°C, IP44, Ø315mm



Minimální rychlost 1,5 m/s

Elektrické napětí: 1/N/PE 230 V proud 13 A  
 Krytí: IP44  
 Maximální teplota vzduchu / oblast: 50°C / -°C  
 Topení: 3 kW  
 Připojení: Ø315mm  
 Materiál: Aluzinc®  
 Výrobce / Dodavatel: VEAB Heat Tech AB

Regulační systém: Elektronická regulace výkonu řídicím signálem 0-10VDC s řízením chodu, 1x automatický a 1x ruční reset bezpečnostní termostat

Přehled funkce: potrubní, regulace, do 50°C, IP44, Ø315mm

## CV 31-30-2MQXL: Elektrický ohřivač - potrubní, do 50°C, IP44, Ø315mm



Minimální rychlost 1,5 m/s

Elektrické napětí: 2/N/PE 400 V proud 5,3 A  
 Krytí: IP44  
 Maximální teplota vzduchu / oblast: 50°C / -°C  
 Topení: 3 kW  
 Připojení: Ø315mm  
 Materiál: Aluzinc®  
 Výrobce / Dodavatel: VEAB Heat Tech AB

Regulační systém: Elektronická regulace výkonu řídicím signálem 0-10VDC s řízením chodu, 1x automatický a 1x ruční reset bezpečnostní termostat

Přehled funkce: potrubní, regulace, do 50°C, IP44, Ø315mm

## CV 31-50-2MQXL: Elektrický ohřivač - potrubní, do 50°C, IP44, Ø315mm



Minimální rychlost 1,5 m/s

Elektrické napětí: 2/N/PE 400 V proud 8,8 A  
 Krytí: IP44  
 Maximální teplota vzduchu / oblast: 50°C / -°C  
 Topení: 5 kW  
 Připojení: Ø315mm  
 Materiál: Aluzinc®  
 Výrobce / Dodavatel: VEAB Heat Tech AB

Regulační systém: Elektronická regulace výkonu řídicím signálem 0-10VDC s řízením chodu, 1x automatický a 1x ruční reset bezpečnostní termostat

Přehled funkce: potrubní, regulace, do 50°C, IP44, Ø315mm

## Ohřivač elektrický

## CV 31-60-2MQXL: Elektrický ohřivač - potrubní, do 50°C, IP44, Ø315mm



Minimální rychlost 1,5 m/s

Elektrické napětí: 2/N/PE 400 V proud 10,6 A  
 Krytí: IP44  
 Maximální teplota vzduchu / oblast: 50°C / -°C  
 Topení: 6 kW  
 Připojení: Ø315mm  
 Materiál: Aluzinc®  
 Výrobce / Dodavatel: VEAB Heat Tech AB

Regulační systém: Elektronická regulace výkonu řídicím signálem 0-10VDC s řízením chodu, 1x automatický a 1x ruční reset bezpečnostní termostat

Přehled funkce: potrubní, regulace, do 50°C, IP44, Ø315mm

## CV 31-60-3MQXL: Elektrický ohřivač - potrubní, do 50°C, IP44, Ø315mm



Minimální rychlost 1,5 m/s

Elektrické napětí: 3/N/PE 400 V proud 8,7 A  
 Krytí: IP44  
 Maximální teplota vzduchu / oblast: 50°C / -°C  
 Topení: 6 kW  
 Připojení: Ø315mm  
 Materiál: Aluzinc®  
 Výrobce / Dodavatel: VEAB Heat Tech AB

Regulační systém: Elektronická regulace výkonu řídicím signálem 0-10VDC s řízením chodu, 1x automatický a 1x ruční reset bezpečnostní termostat

Přehled funkce: potrubní, regulace, do 50°C, IP44, Ø315mm

## CV 31-90-3MQXL: Elektrický ohřivač - potrubní, do 50°C, IP44, Ø315mm



Minimální rychlost 1,5 m/s

Elektrické napětí: 3/N/PE 400 V proud 13 A  
 Krytí: IP44  
 Maximální teplota vzduchu / oblast: 50°C / -°C  
 Topení: 9 kW  
 Připojení: Ø315mm  
 Materiál: Aluzinc®  
 Výrobce / Dodavatel: VEAB Heat Tech AB

Regulační systém: Elektronická regulace výkonu řídicím signálem 0-10VDC s řízením chodu, 1x automatický a 1x ruční reset bezpečnostní termostat

Přehled funkce: potrubní, regulace, do 50°C, IP44, Ø315mm

## CV 31-120-3MQXL: Elektrický ohřivač - potrubní, do 50°C, IP44, Ø315mm



Minimální rychlost 1,5 m/s

Elektrické napětí: 3/N/PE 400 V proud 17,3 A  
 Krytí: IP44  
 Maximální teplota vzduchu / oblast: 50°C / -°C  
 Topení: 12 kW  
 Připojení: Ø315mm  
 Materiál: Aluzinc®  
 Výrobce / Dodavatel: VEAB Heat Tech AB

Regulační systém: Elektronická regulace výkonu řídicím signálem 0-10VDC s řízením chodu, 1x automatický a 1x ruční reset bezpečnostní termostat

Přehled funkce: potrubní, regulace, do 50°C, IP44, Ø315mm

## CV 40-30-1MQXL: Elektrický ohřivač - potrubní, do 50°C, IP44, Ø400mm



Minimální rychlost 1,5 m/s

Elektrické napětí: 1/N/PE 230 V proud 13 A  
 Krytí: IP44  
 Maximální teplota vzduchu / oblast: 50°C / -°C  
 Topení: 3 kW  
 Připojení: Ø400mm  
 Materiál: Aluzinc®  
 Výrobce / Dodavatel: VEAB Heat Tech AB

Regulační systém: Elektronická regulace výkonu řídicím signálem 0-10VDC s řízením chodu, 1x automatický a 1x ruční reset bezpečnostní termostat

Přehled funkce: potrubní, regulace, do 50°C, IP44, Ø400mm

## Ohřivač elektrický

## CV 40-30-2MQXL: Elektrický ohřivač - potrubní, do 50°C, IP44, Ø400mm



Minimální rychlost 1,5 m/s

Elektrické napětí: 2/N/PE 400 V proud 5,3 A  
 Krytí: IP44  
 Maximální teplota vzduchu / oblast: 50°C / -°C  
 Topení: 3 kW  
 Připojení: Ø400mm  
 Materiál: Aluzinc®  
 Výrobce / Dodavatel: VEAB Heat Tech AB

Regulační systém: Elektronická regulace výkonu řídicím signálem 0-10VDC s řízením chodu, 1x automatický a 1x ruční reset bezpečnostní termostat

Přehled funkce: potrubní, regulace, do 50°C, IP44, Ø400mm

## CV 40-50-2MQXL: Elektrický ohřivač - potrubní, do 50°C, IP44, Ø400mm



Minimální rychlost 1,5 m/s

Elektrické napětí: 2/N/PE 400 V proud 8,8 A  
 Krytí: IP44  
 Maximální teplota vzduchu / oblast: 50°C / -°C  
 Topení: 5 kW  
 Připojení: Ø400mm  
 Materiál: Aluzinc®  
 Výrobce / Dodavatel: VEAB Heat Tech AB

Regulační systém: Elektronická regulace výkonu řídicím signálem 0-10VDC s řízením chodu, 1x automatický a 1x ruční reset bezpečnostní termostat

Přehled funkce: potrubní, regulace, do 50°C, IP44, Ø400mm

## CV 40-60-2MQXL: Elektrický ohřivač - potrubní, do 50°C, IP44, Ø400mm



Minimální rychlost 1,5 m/s

Elektrické napětí: 2/N/PE 400 V proud 10,6 A  
 Krytí: IP44  
 Maximální teplota vzduchu / oblast: 50°C / -°C  
 Topení: 6 kW  
 Připojení: Ø400mm  
 Materiál: Aluzinc®  
 Výrobce / Dodavatel: VEAB Heat Tech AB

Regulační systém: Elektronická regulace výkonu řídicím signálem 0-10VDC s řízením chodu, 1x automatický a 1x ruční reset bezpečnostní termostat

Přehled funkce: potrubní, regulace, do 50°C, IP44, Ø400mm

## CV 40-60-3MQXL: Elektrický ohřivač - potrubní, do 50°C, IP44, Ø400mm



Minimální rychlost 1,5 m/s

Elektrické napětí: 3/N/PE 400 V proud 8,7 A  
 Krytí: IP44  
 Maximální teplota vzduchu / oblast: 50°C / -°C  
 Topení: 6 kW  
 Připojení: Ø400mm  
 Materiál: Aluzinc®  
 Výrobce / Dodavatel: VEAB Heat Tech AB

Regulační systém: Elektronická regulace výkonu řídicím signálem 0-10VDC s řízením chodu, 1x automatický a 1x ruční reset bezpečnostní termostat

Přehled funkce: potrubní, regulace, do 50°C, IP44, Ø400mm

## CV 40-90-3MQXL: Elektrický ohřivač - potrubní, do 50°C, IP44, Ø400mm



Minimální rychlost 1,5 m/s

Elektrické napětí: 3/N/PE 400 V proud 13 A  
 Krytí: IP44  
 Maximální teplota vzduchu / oblast: 50°C / -°C  
 Topení: 9 kW  
 Připojení: Ø400mm  
 Materiál: Aluzinc®  
 Výrobce / Dodavatel: VEAB Heat Tech AB

Regulační systém: Elektronická regulace výkonu řídicím signálem 0-10VDC s řízením chodu, 1x automatický a 1x ruční reset bezpečnostní termostat

Přehled funkce: potrubní, regulace, do 50°C, IP44, Ø400mm

## Ohřivač elektrický

## CV 40-120-3MQXL: Elektrický ohřivač - potrubní, do 50°C, IP44, Ø400mm



Minimální rychlost 1,5 m/s

Elektrické napětí: 3/N/PE 400 V proud 17,3 A  
 Krytí: IP44  
 Maximální teplota vzduchu / oblast: 50°C / -°C  
 Topení: 12 kW  
 Připojení: Ø400mm  
 Materiál: Aluzinc®  
 Výrobce / Dodavatel: VEAB Heat Tech AB

Regulační systém: Elektronická regulace výkonu řídicím signálem 0-10VDC s řízením chodu, 1x automatický a 1x ruční reset bezpečnostní termostat

Přehled funkce: potrubní, regulace, do 50°C, IP44, Ø400mm

## CV 40-150-3MQXL: Elektrický ohřivač - potrubní, do 50°C, IP44, Ø400mm



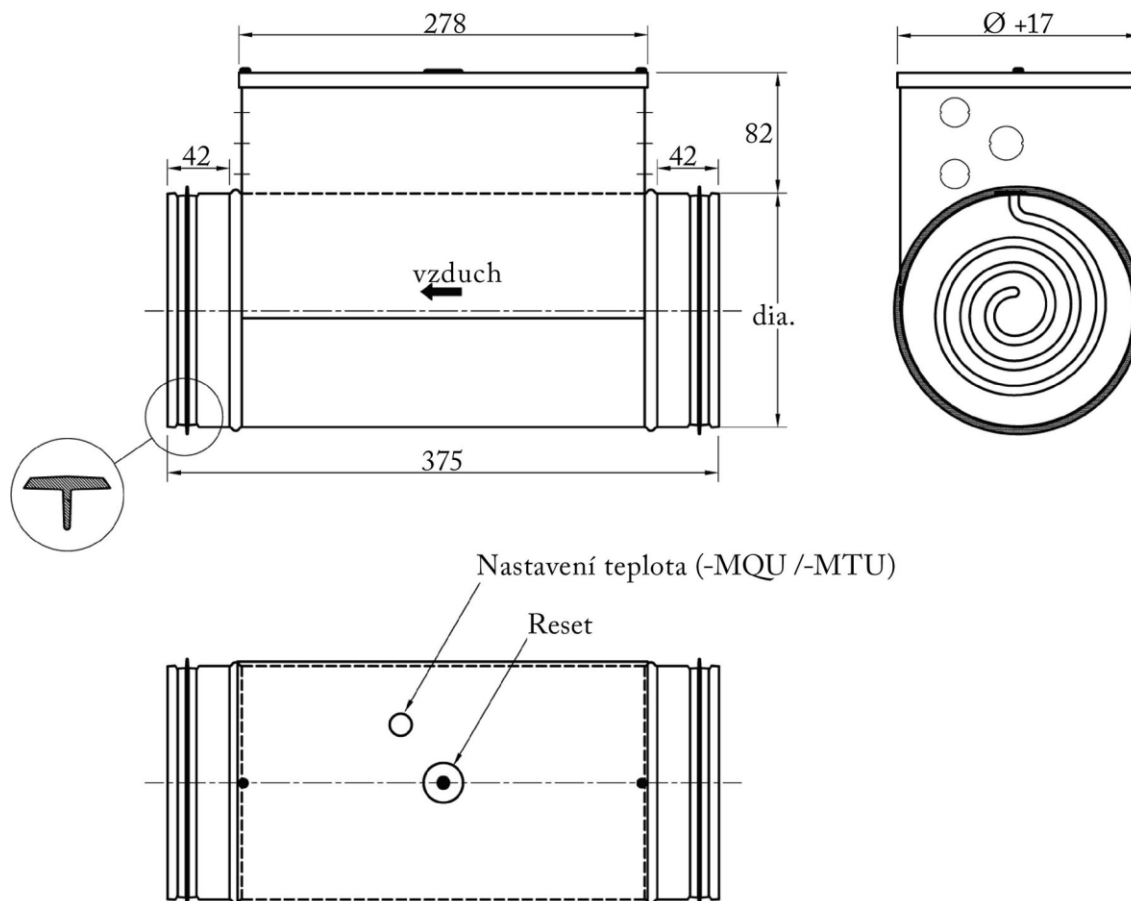
Minimální rychlost 1,5 m/s

Elektrické napětí: 3/PE 400 V proud 21,7 A  
 Krytí: IP44  
 Maximální teplota vzduchu / oblast: 50°C / -°C  
 Topení: 15 kW  
 Připojení: Ø400mm  
 Materiál: Aluzinc®  
 Výrobce / Dodavatel: VEAB Heat Tech AB

Regulační systém: Elektronická regulace výkonu řídicím signálem 0-10VDC s řízením chodu, 1x automatický a 1x ruční reset bezpečnostní termostat

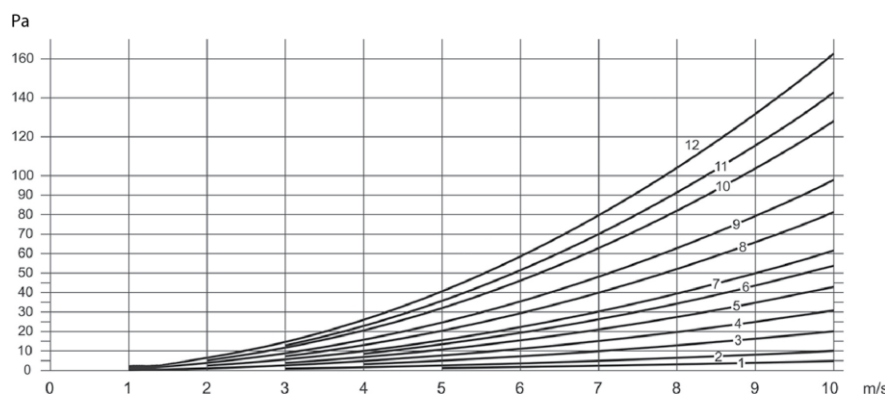
Přehled funkce: potrubní, regulace, do 50°C, IP44, Ø400mm

Ohřivač elektrický



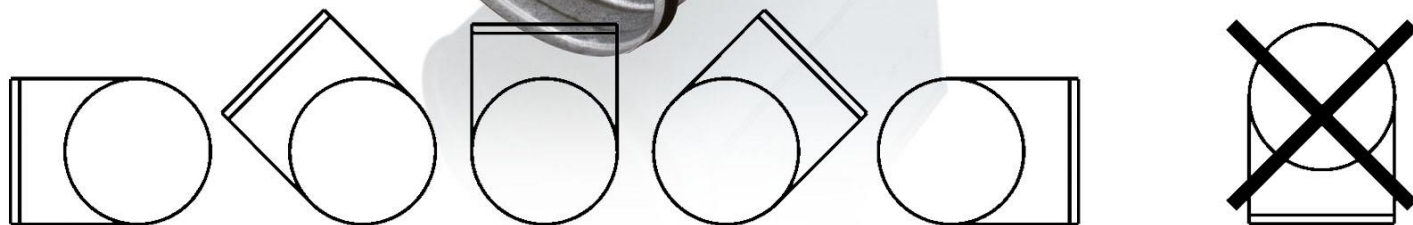
CV rozměry

Typ	CV 10	CV 12	CV 16	CV 20	CV 25	CV 31	CV 40
Průměr( Ø mm)	100	125	160	200	250	315	400
Min. m <sup>3</sup> /h	43	70	110	170	270	415	690
Rating	Voltage						
300 W	230 V~						
400 W	230 V~						
600 W	230 V~						
900 W	230 V~						
1200 W	230 V~						
1500 W	230 V~						
1800 W	230 V~						
2100 W	230 V~						
2700 W	230 V~						
3000 W	230 V~						
3000 W	400 V 2~						
3300 W	400 V 2~						
5000 W	400 V 2~						
6000 W	400 V 2~						
5000 W	400 V 3~						
6000 W	400 V 3~						
9000 W	400 V 3~						
12000 W	400 V 3~						



CV tlaková ztráta

Ohřivač elektrický



*CV MQU instalace možností*