

Ventilátor nástěnný



CYFAN

Univerzální radiální ventilátor

Multifunkční řízení

Může být použit pro nízkonapěťové připojení

CYFAN jako radiální ventilátor byl vyvinut pro použití v nejrůznějších aplikacích s možností několika způsobů regulace a především univerzální montáže.

Zařízení je standardně vybaveno časovačem a čidlem vlhkosti které je možno využít pokud je potřeba. Ventilátor CYFAN může být upraven pro použití i v zóně 1 s nízkonapěťovým připojením (SELV) vyjmutím transformátoru z ventilátoru.

CYFAN může pracovat v režimu zap./vyp. Nebo nízkém výkonu. Nižší a vyšší výkon je nastavitelný na vestavěném regulátoru. Řízení vlhkosti může být dosaženo progresivním zvýšením rychlosti v případě zvýšení vlhkosti.

CYFAN se standardně dodává v nástěnném provedení, společně se nástavcem průměru 100mm a 125mm a příslušenstvím pro variantu zóny 1. Další dodávané příslušenství umožňuje usazení ventilátoru do zdi (CYFAN-RKIT) nebo připojovací nástavec pro sání z jiného prostoru (CYFAN-DKIT).

Ventilátor CYFAN se montuje na zeď nebo strop. Je nutné vybrat vhodnou velikost nástavce. Pokud je potřeba je možno upravit ventilátor pro nízkonapěťové připojení. Jedno připojení napájení může být nastaveno pro různé režimy řízení.

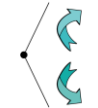
Ventilátor vyžaduje občasné očištění povrchu pokud je znečištěn. Oběžné kolo ventilátoru by mělo být kontrolováno a rovněž čištěno pokud je potřeba. Ložiska nevyžadují údržbu.

CYFAN



ErPox

ErP vyhovující



zpětná klapka



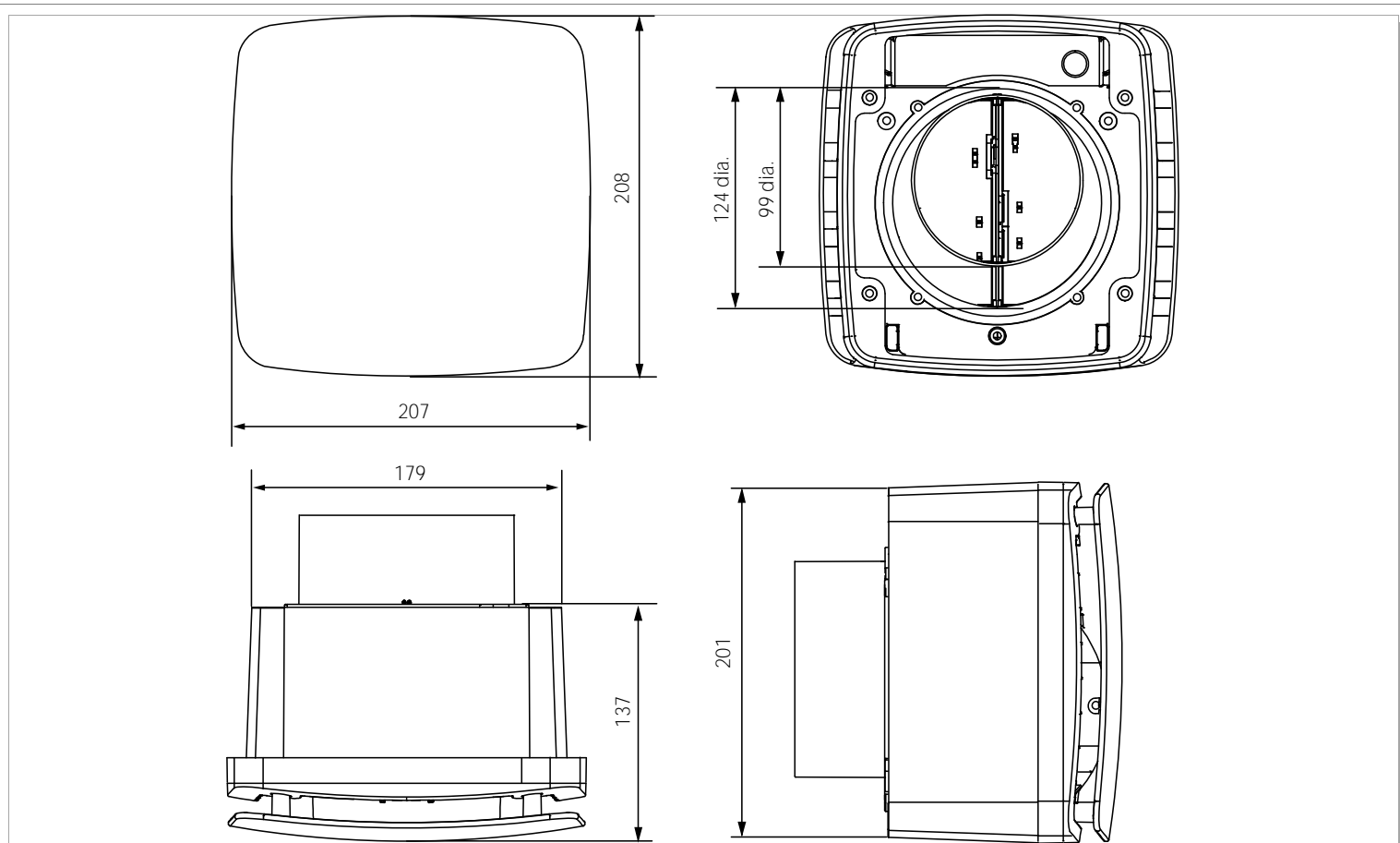
časovač



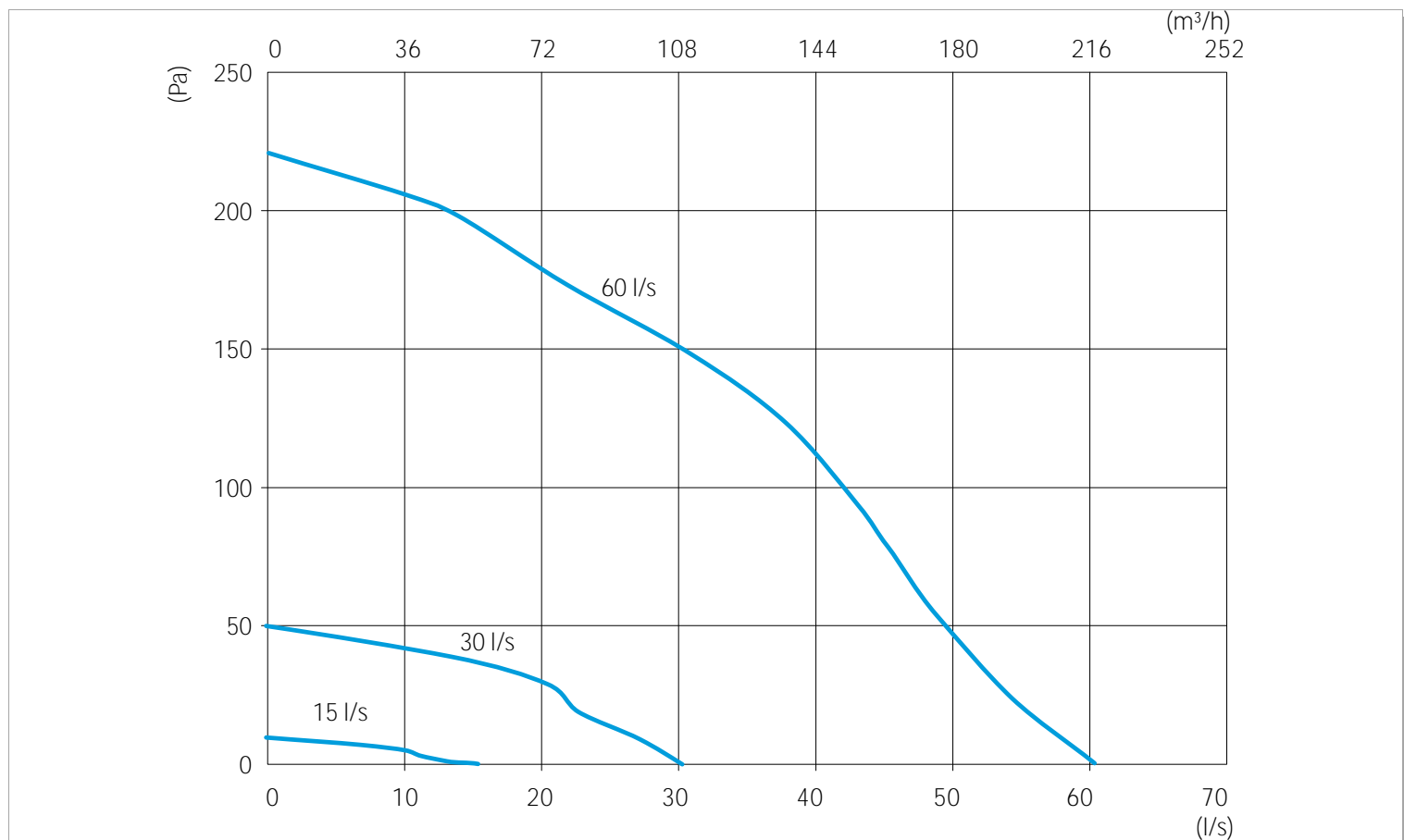
vlhkostat

<p>Přerušovaný nebo trvalý provoz Při trvalém provozu je nastavitelná rychlost 22 ÷ 108 m³/h Maximální rychlost nastavitelná 29 ÷ 216 m³/h Odnímatelný transformátor pro instalace ventilátoru do zóna 1 Max. množství vzduchu: 216 m³/h při 0 Pa Elektrické napětí: 1/N 230 V / 0,3 A Výkon motoru(ů): 30W Stupně rychlostí: 2 Krytí: IPX4 Maximální teplota vzduchu / oblast: -°C / 40°C Hladina hluku: 45 LpA 3m Připojení: Ø125mm/Ø100mm Výrobce: Nuair Ltd Číslo dílu výrobce: CYFAN NAŘÍZENÍ KOMISE (EU) č. 1253/2014 ErP2018 splňující SEC, vypočtená pro průměrné klimatické podmínky (Chladné / Průměrné / Teplé): -53,7 / -26,6 / -11,1 kWh/(m².a), třídy spotřeby energie B (2016) Deklarovaná typologie: RVU Jednosměrná Typ pohonu: Proměnnými otáčkami Typ systému zpětného získávání tepla: Žádný Elektrický příkon pohonu ventilátoru včetně zařízení pro ovládání motoru při maximálním průtoku: 30W Hladina akustického výkonu vyzářovaného skříní: 58 LwA Referenční průtok: 0,0289 m³/s Referenční tlakový rozdíl: 20 Pa SPI: 0,125 W/(m³/h) Řízení větrání [CTRL]: 0,65 Přehled funkce: radiální, nástěnné provedení, zpětná klapka, časovač, vlhkostat, IPX4, vícerychlostní, kuličková ložiska, nepřetržitý nebo přerušovaný provoz, bezpečné napájecí napětí 12V (montáž nad sprchu, zóna 1)</p>

Ventilátor nástěnný



CYFAN Rozměry

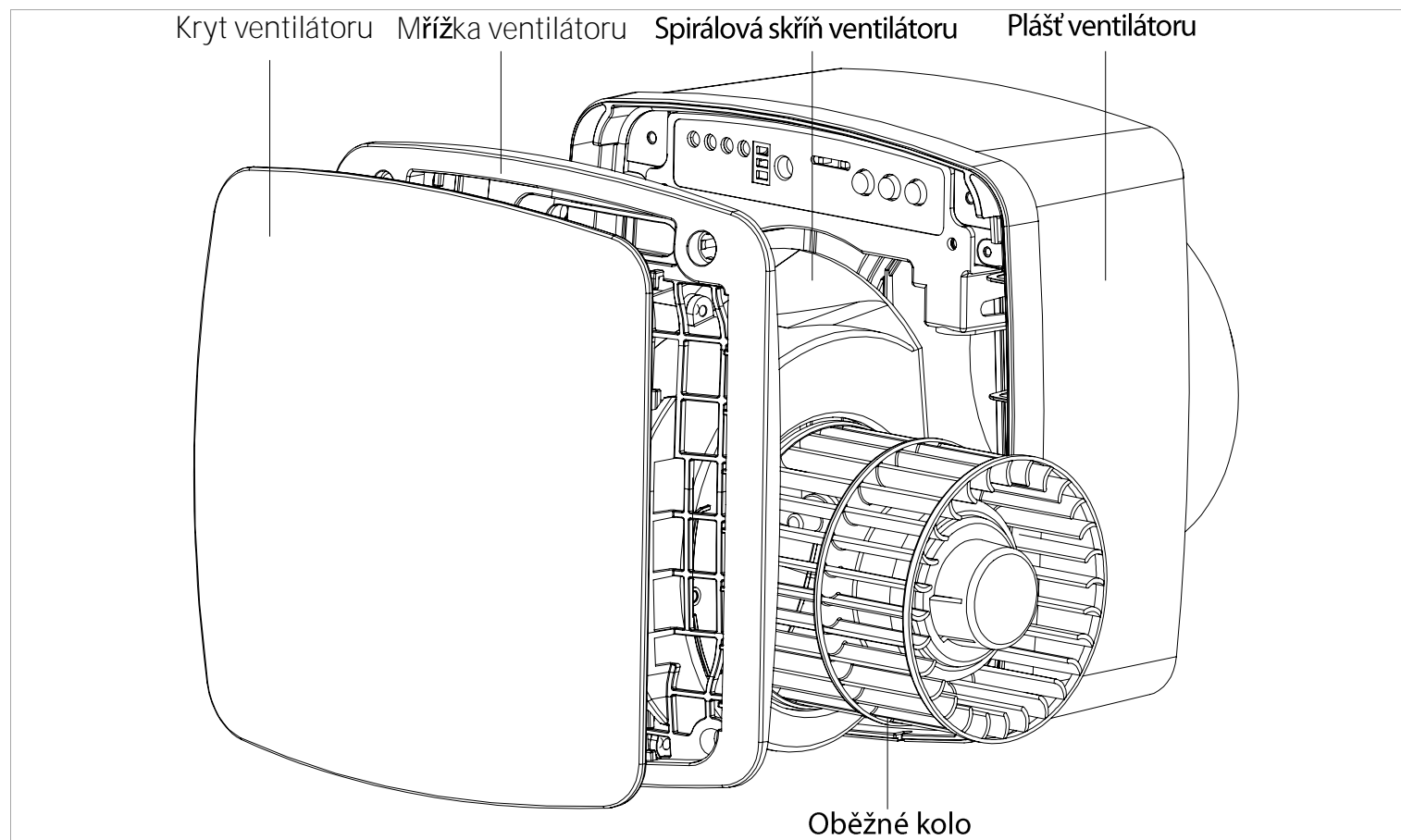


CYFAN Výkon

Ventilátor nástěnný

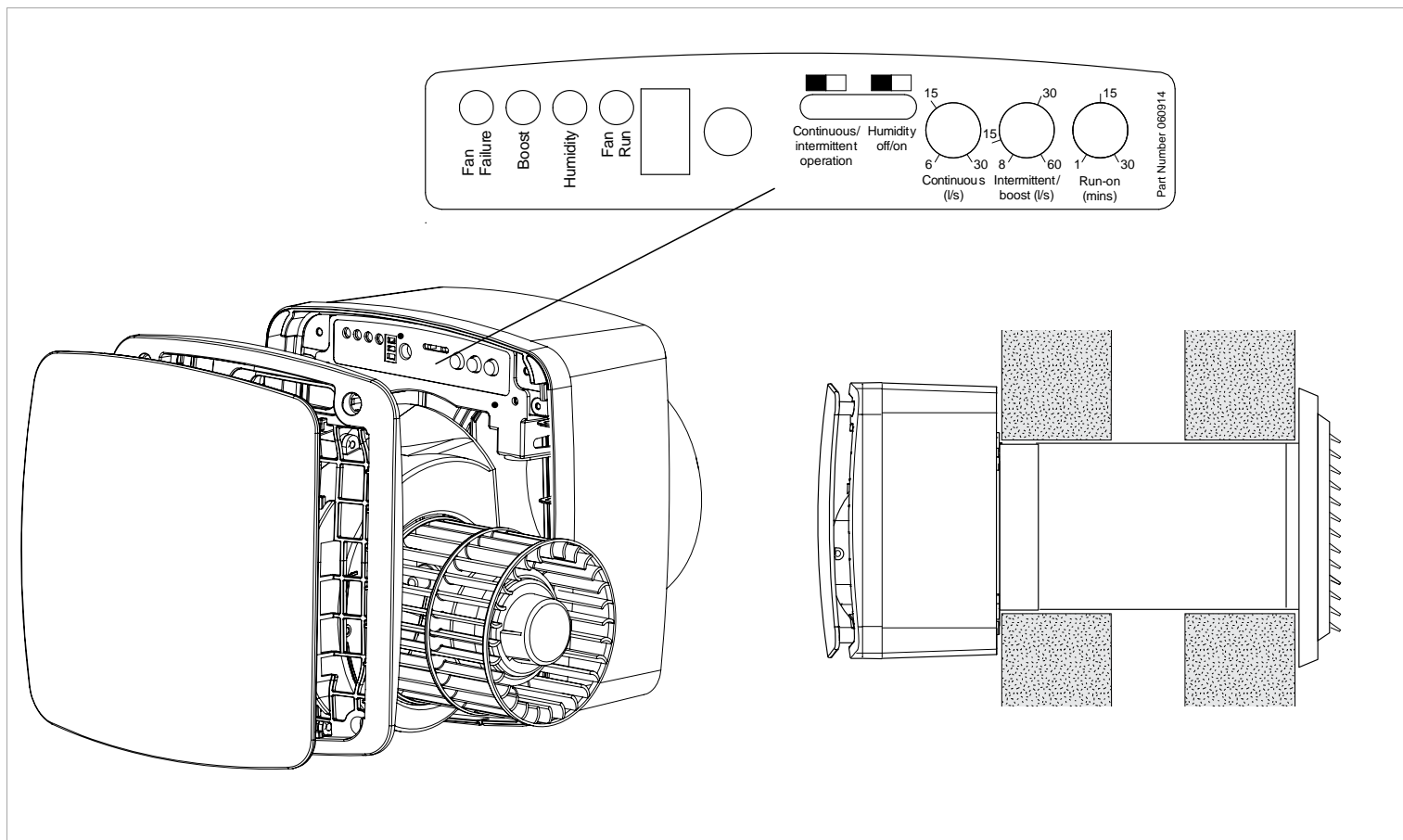
I/s (m ³ /h)	Příkon (W)	LpA (dBA @ 3m)
6 (22)	1	<16
8 (29)	1,5	<16
13 (47)	2	17
15 (54)	2,5	20
30 (108)	6	32
60 (216)	30	45

CYFAN hluk

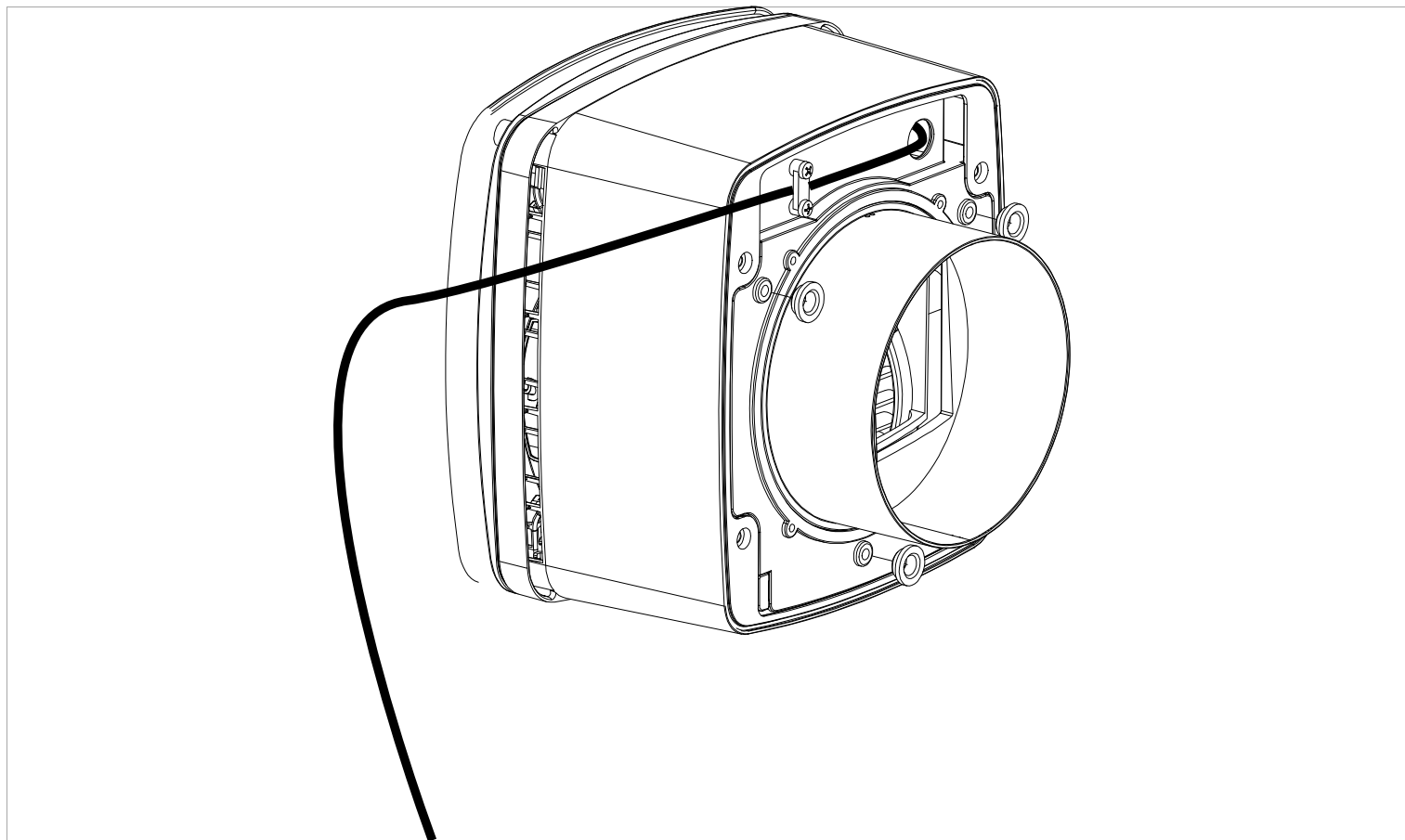


CYFAN schéma

Ventilátor nástěnný

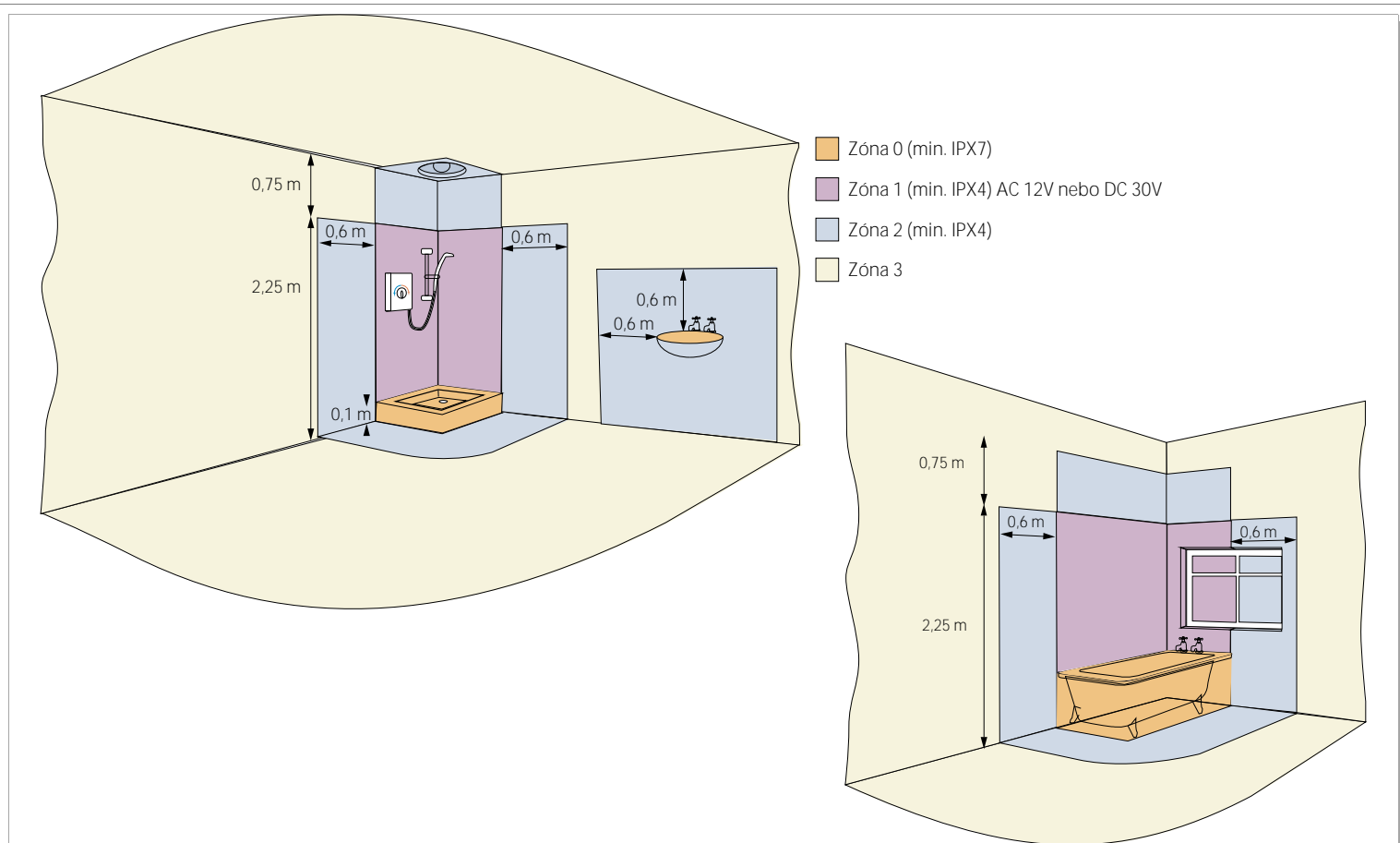


CYFAN Instalace

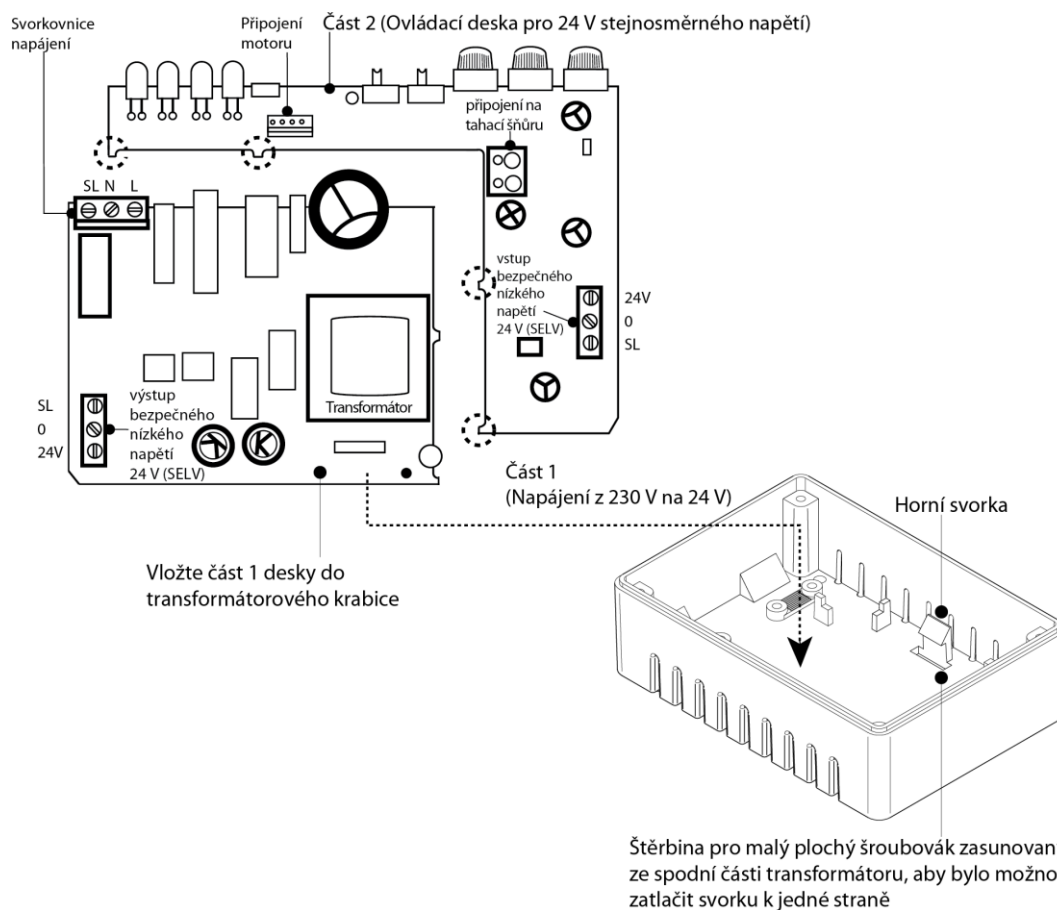


CYFAN Kabel

Ventilátor nástěnný



SELV

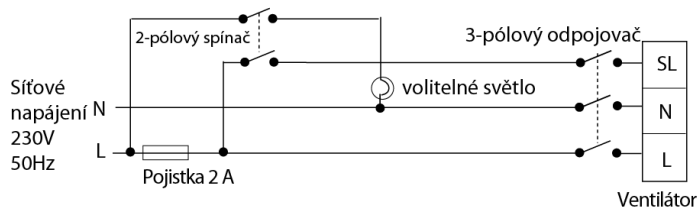


CYFAN konverze na bezpečné nízké napětí

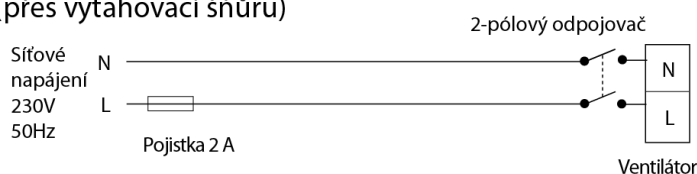
Ventilátor nástěnný

Možnosti elektrického zapojení pro 230 V

Jednotka v koupelně (přes dálkový spínač)

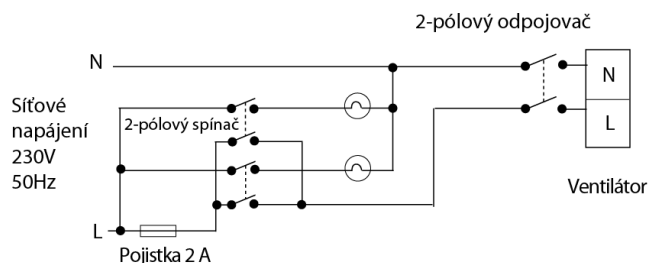


Jednotka v koupelně nebo kuchyni (přes vytahovací šňůru)

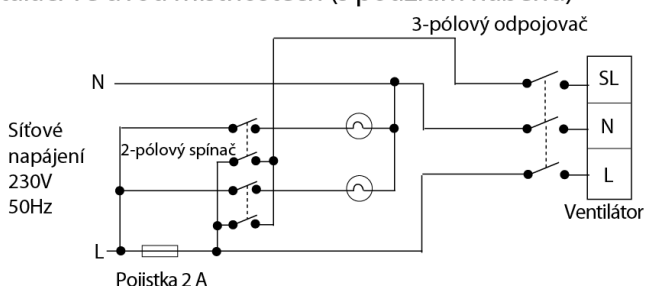


Možnosti elektrického zapojení pro 230 V pro instalaci ve dvou místnostech

Instalaci ve dvou místnostech (bez náběhu)

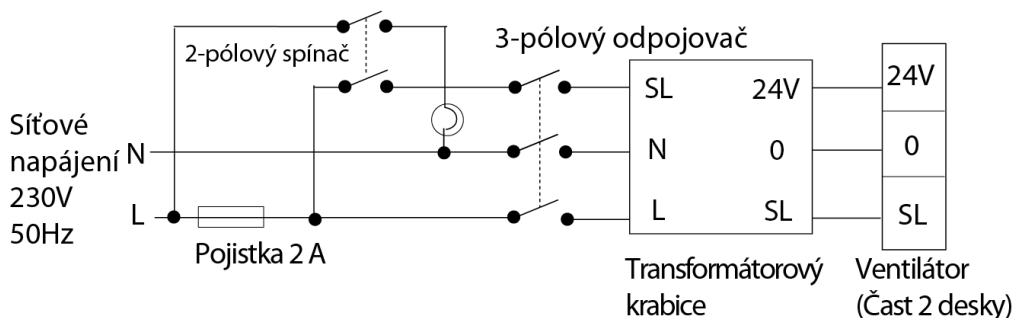


Instalaci ve dvou místnostech (s použitím náběhu)

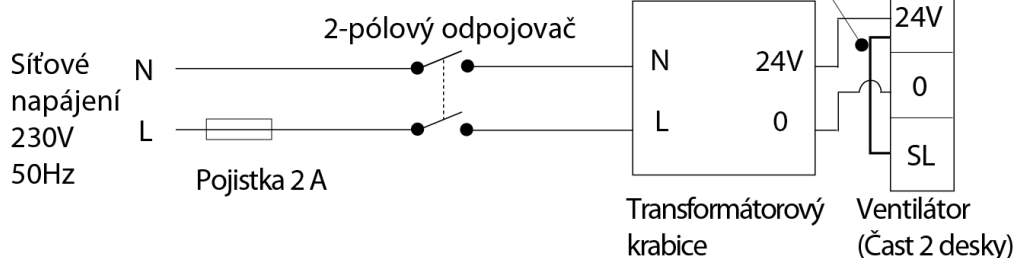


CYFAN napojení 230V

24 VDC bezpečného nízkého napětí (SELV) (přes dálkový spínač)



24 VDC bezpečného nízkého napětí (SELV) (přes vytahovací šňůru)



Nutno propojit Poznámka: Jestliže není instalováno, bude ventilátor provozován pouze při plných otáčkách

CYFAN napojení 24VDC

Ventilátor nástěnný



CYFAN-DKIT

Sada pro připojení sání z jiného prostoru



CYFAN-RKIT

Montážní sada do zdi



Trouba 125mm x 2000mm

Izolovaný EPE potrubní systém - Ø125mm



Vsuvka 125mm

Izolovaný EPE potrubní systém - Ø125mm



Montážní spona 125mm

Izolovaný EPE potrubní systém - Ø125mm



Oblouk 125mmx45°

Izolovaný EPE potrubní systém - Ø125mm



Oblouk 125mmx90°

Izolovaný EPE potrubní systém - Ø125mm



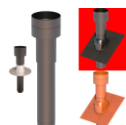
Sání / Výfuk 125mm ČERNÝ

Izolovaný EPE potrubní systém - Ø125mm



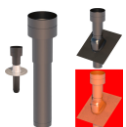
Sání / Výfuk 125mm BÍLÝ

Izolovaný EPE potrubní systém - Ø125mm



Střešní nástavec 125mm HR-WTW ČERNÝ

Izolovaný EPE potrubní systém - Ø125mm



Střešní nástavec 125mm HR-WTW ČERVENÝ

Izolovaný EPE potrubní systém - Ø125mm