

DUO1 DP EVO-PH BAAC_H

- Kompaktní provedení
- Vícerychlostní radiální ventilátory
- Zpětné získávání tepla
- Konstrukce z taženého hliníku

Rekuperátory jsou navrženy pro úsporné a řízené větrání komerčních prostor, jako jsou kuchyně a procesy apod. Tyto rekuperátory s vícerychlostními motory zaručují nízkou hladinu hluku.

Využití odpadní energie s téměř nulovými provozními náklady (energetická úspora)

Filtrace přiváděného čerstvého vzduchu do pobytového prostředí a vzduchu vyfukovaného ven (neznečišťuje prostředí)

Snížení provozních nákladů (snížení spotřeby energie)

Nižší opotřebením topného a/nebo chladicího zařízení (nižší náklady na údržbu, opravy a/nebo výměnu).

Kompaktní provedení z tažených hliníkových profilů 25/25 mm se zaoblenými rohy.

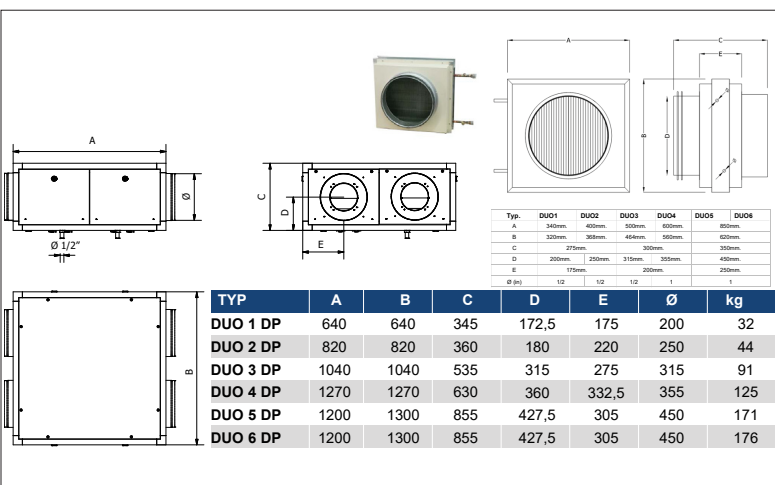
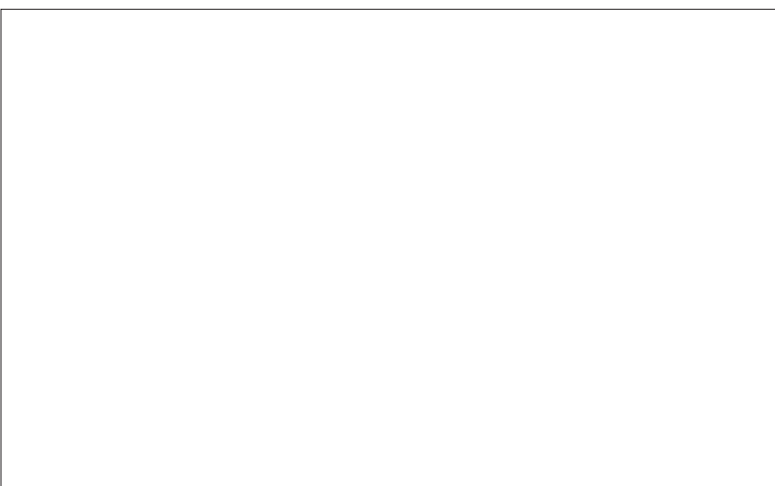
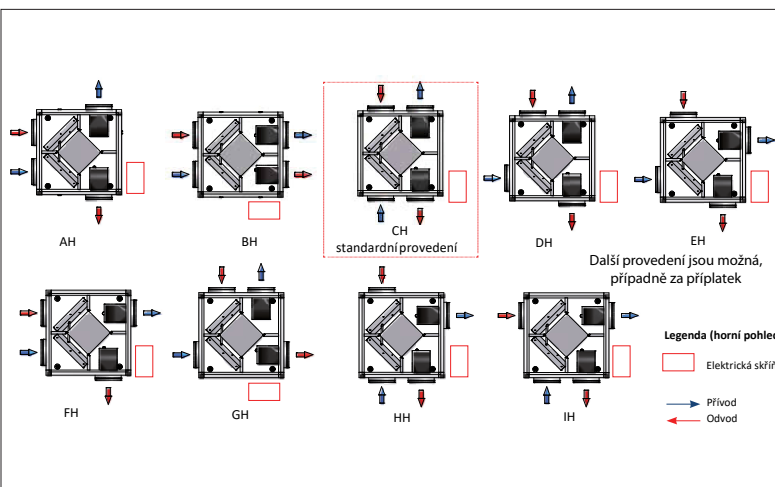
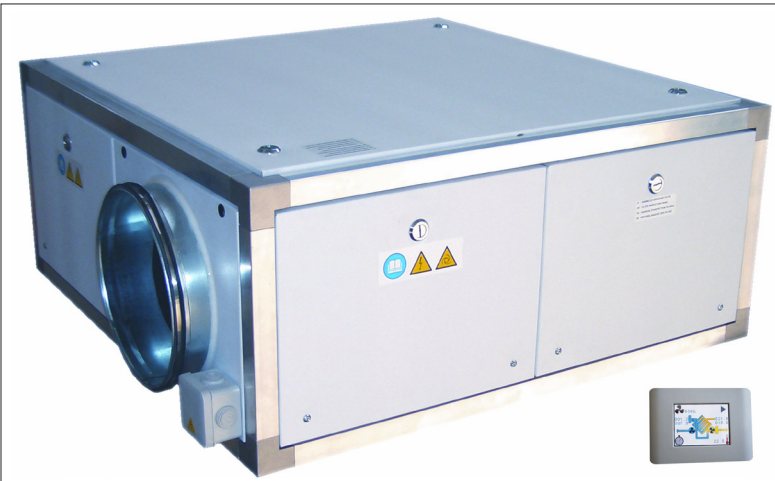
Běžový plastový potah pozinkovaných ocelových panelů s CL1 25mm s vnitřní tepelně-hlukovou izolací.

Poznámka: Pro servis ventilátorů je možný přístup přes demontovatelný kryt s nástavcem. Případně je nutno uvolnit připojené potrubí.

Pro čištění a údržbu filtrů a výměníku je nutno zachovat přístup k servisnímu krytu na boku jednotky.

Upozornění: Podtlakové větrání není vhodné pro prostory s otevřenými spalovacími spotřebiči.

Interval údržby a čištění převážně závisí na prostředí a umístění rekuperční jednotky. Vzduchové filtry a nasávací a výfukové žaluzie by měly být obecně čištěny nejméně dvakrát až třikrát za rok a rekuperční výměník za rok. Oběžná kola ventilátorů mohou být kontrolována a čištěna pokud je potřeba a to nejlépe současně s výměníkem.



DUO1 DP EVO-PH BAAC_H

Max. množství vzduchu: 425 m³/h při 0 Pa

Elektrické napětí: 1x230 V / 1,32 A

Výkon motoru(ů): 300 (2x150)W

Stupně rychlostí: 4

Krytí: IP20

Účinnost rekuperace max. : 57%

Topení: 2,62 kW (80/70°C) tlaková ztráta 1 kPa - voda

Hladina hluku: 52 dB(A)

Filtry: F7 / G4

Připojení: Ø200mm

Izolace: 25 mm

NAŘÍZENÍ KOMISE (EU) č. 1253/2014 ErP2016 NESPLŇUJÍ

Regulační systém: Elektronická regulace s digitálním dotykový displejem

Další: potrubní, deskový výměník, teplovodní dohřev, IP20, filtr, vícerychlostní, izolace 25 mm

Příslušenství:-

Filtry (F7 Filtr): F7 FILT 200x230x48

Filtry (G4 Filtr): G4 FILT 200x230x48

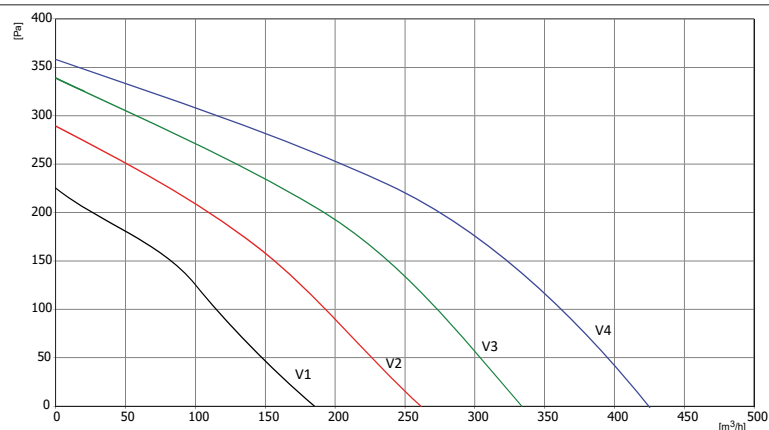
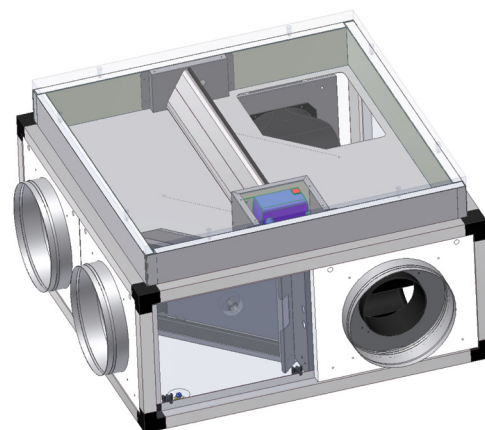
Sifon pro odvod kondenzátu.: SIF

Filtrační kazeta (bez filtru): CAFIL 200

(Čidlo vlhkost): EE16

(CO2 čidlo 0-2000 ppm): EE80

Prostorové čidlo kvality vzduchu. (CO2 a VOC, 0-10V): QPA2002



	DUO/FAI 1 DP							dB(A)
	125	250	500	1000	2000	4000	8000	
L _W V ₁	37	26	18	27	15	6	5	29
L _W V ₂	44	32	24	36	24	13	8	37
L _W V ₃	49	38	30	42	32	22	16	43
L _W V ₄	54	44	35	46	39	30	25	48

	Hluk do okolí (Hz)							dB(A)
	125	250	500	1000	2000	4000	8000	
L _W V ₁	31	22	15	23	12	5	5	25
L _W V ₂	37	27	20	31	21	11	6	32
L _W V ₃	42	32	25	36	27	19	13	37
L _W V ₄	46	37	30	39	33	26	21	41

DUO1 DP BP EVO-PH BAAC_H

- Kompaktní provedení
- Vícerychlostní radiální ventilátory
- Zpětné získávání tepla
- Konstrukce z taženého hliníku

Rekuperátory jsou navrženy pro úsporné a řízené větrání komerčních prostor, jako jsou kuchyně a procesy apod. Tyto rekuperátory s vícerychlostními motory zaručují nízkou hladinu hluku.

Využití odpadní energie s téměř nulovými provozními náklady (energetická úspora)

Filtrace přiváděného čerstvého vzduchu do pobytového prostředí a vzduchu vyfukovaného ven (neznečišťuje prostředí)

Snížení provozních nákladů (snížení spotřeby energie)

Nižší opotřebením topného a/nebo chladicího zřízení (nižší náklady na údržbu, opravy a/nebo výměnu).

Kompaktní provedení z tažených hliníkových profilů 25/25 mm se zaoblenými rohy.

Běžový plastový potah pozinkovaných ocelových panelů s CL1 25mm s vnitřní tepelně-hlukovou izolací.

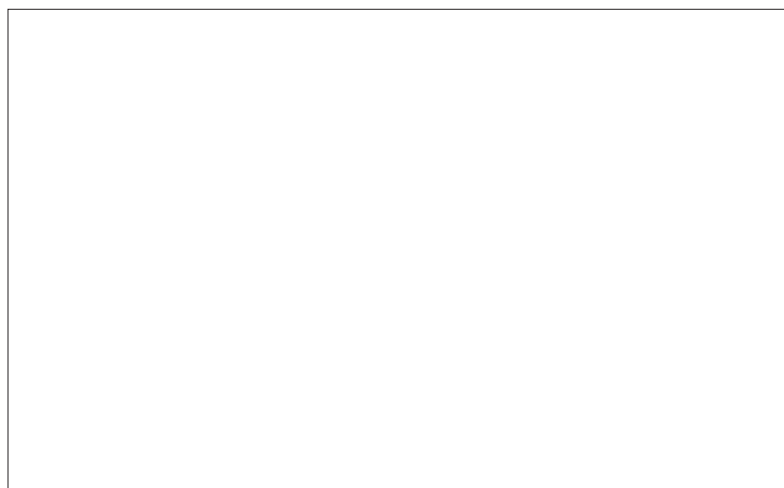
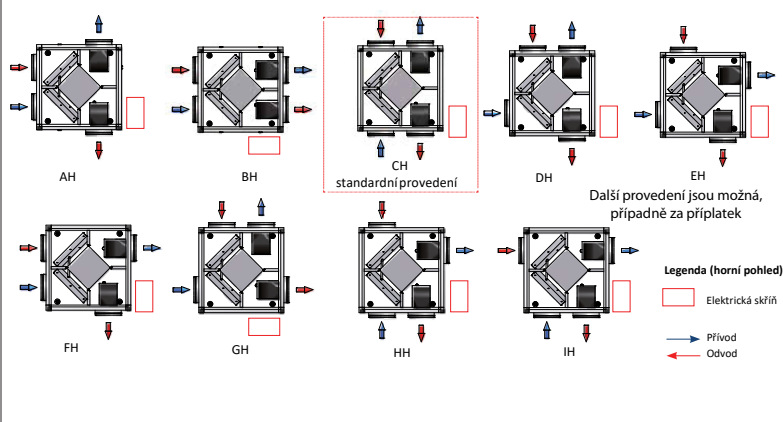
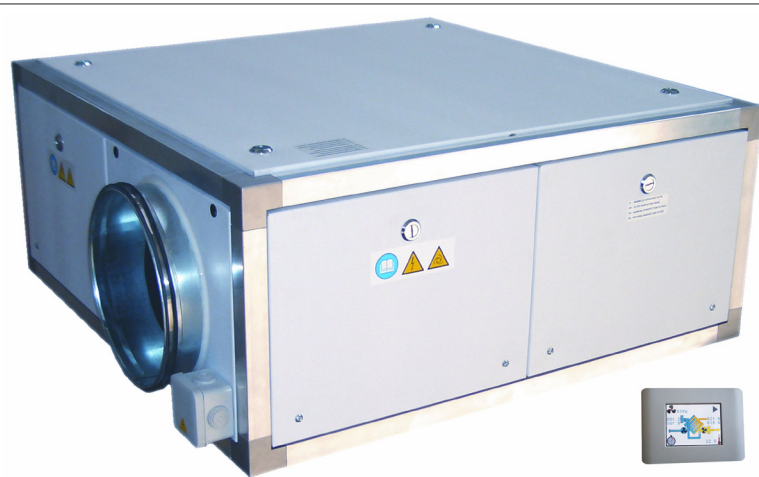
Poznámka: Pro servis ventilátorů je možný přístup přes demontovatelný kryt s nástavcem. Případně je nutno uvolnit připojené potrubí.

Pro čištění a údržbu filtrů a výměníku je nutno zachovat přístup k servisnímu krytu na boku jednotky.

Upozornění: Podtlakové větrání není vhodné pro prostory s otevřenými spalovacími spotřebiči.

Obtok rekuperačního výměníku nemůže nikdy přivádět čerstvý vzduch o stejné teplotě jako je vzduch venkovní. Vždy je nutno počítat s jistými tepelnými zisky z jednotky, rekuperačního výměníku a také od ventilátorů s motory a servopohonů, což vše způsobuje zvýšení teploty přiváděného vzduchu.

Interval údržby a čištění převážně závisí na prostředí a umístění rekuperační jednotky. Vzduchové filtry a nasávací a výfukové žaluzie by měly být obecně čištěny nejméně dvakrát až třikrát za rok a rekuperační výměník za rok. Oběžná kola ventilátorů mohou být kontrolována a čištěna pokud je potřeba a to nejlépe současně s výměníkem.



Typ	DUO1	DUO2	DUO3	DUO4	DUO5	DUO6
A	365mm	402mm	505mm	520mm	605mm	805mm
B	305mm	358mm	454mm	560mm	605mm	605mm
C	275mm	300mm	300mm	300mm	350mm	350mm
D	200mm	200mm	315mm	315mm	400mm	400mm
E	175mm	200mm	200mm	200mm	200mm	200mm
Ø (in)	1/2	1/2	1/2	1/2	1	1

TYP	A	B	C	D	E	Ø	kg
DUO 1 DP	640	640	450	172,5	175	200	41
DUO 2 DP	820	820	465	180	220	250	56
DUO 3 DP	1040	1040	640	315	275	315	107
DUO 4 DP	1270	1270	735	360	332,5	355	146
DUO 5 DP	1200	1300	855	427,5	305	450	171
DUO 6 DP	1200	1300	855	427,5	305	450	176

DUOI DP BP EVO-PH BAAC_H

Max. množství vzduchu: 425 m³/h při 0 Pa

Elektrické napětí: 1x230 V / 1,32 A

Výkon motoru(ů): 300 (2x150)W

Stupně rychlostí: 4

Krytí: IP20

Účinnost rekuperace max. : 57%

Topení: 2,62 kW (80/70°C) tlaková ztráta 1 kPa - voda

Hladina hluku: 52 dB(A)

Filtry: F7 / G4

Připojení: Ø200mm

Izolace: 25 mm

NAŘÍZENÍ KOMISE (EU) č. 1253/2014 ErP2016 NESPLŇUJÍ

Regulační systém: Elektronická regulace s digitálním dotykový displejem

Další: potrubní, deskový výměník, tepelný obtok, teplovodní dohřev, IP20, filtr, vícerychlostní, izolace 25 mm

Příslušenství:-

Sifon pro odvod kondenzátu.: SIF

Filtry (F7 Filtr): F7 FILT 200x230x48

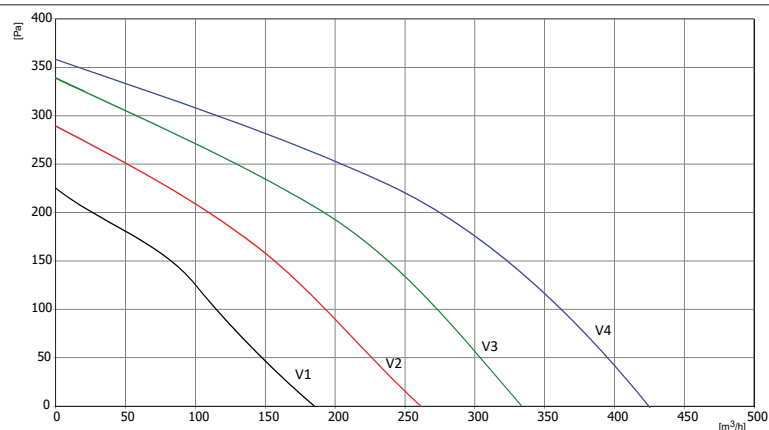
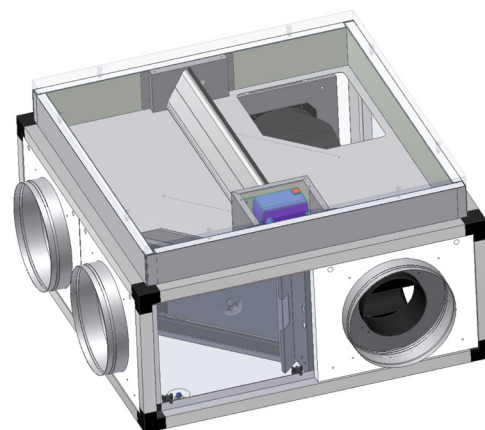
Filtry (G4 Filtr): G4 FILT 200x230x48

Filtrační kazeta (bez filtru): CAFIL 200

(Čidlo vlhkost): EE16

(CO2 čidlo 0-2000 ppm): EE80

Prostorové čidlo kvality vzduchu. (CO2 a VOC, 0-10V): QPA2002



	DUOI/FAI 1 DP							dB(A)
	125	250	500	1000	2000	4000	8000	
L _W V ₁	37	26	18	27	15	6	5	29
L _W V ₂	44	32	24	36	24	13	8	37
L _W V ₃	49	38	30	42	32	22	16	43
L _W V ₄	54	44	35	46	39	30	25	48

	Hluk do okolí (Hz)							dB(A)
	125	250	500	1000	2000	4000	8000	
L _W V ₁	31	22	15	23	12	5	5	25
L _W V ₂	37	27	20	31	21	11	6	32
L _W V ₃	42	32	25	36	27	19	13	37
L _W V ₄	46	37	30	39	33	26	21	41

DUO2 DP EVO-PH BAAC_H

- Kompaktní provedení
- Vícerychlostní radiální ventilátory
- Zpětné získávání tepla
- Konstrukce z taženého hliníku

Rekuperátory jsou navrženy pro úsporné a řízené větrání komerčních prostor, jako jsou kuchyně a procesy apod. Tyto rekuperátory s vícerychlostními motory zaručují nízkou hladinu hluku.

Využití odpadní energie s téměř nulovými provozními náklady (energetická úspora)

Filtrace přiváděného čerstvého vzduchu do pobytového prostředí a vzduchu vyfukovaného ven (neznečišťuje prostředí)

Snížení provozních nákladů (snížení spotřeby energie)

Nižší opotřebením topného a/nebo chladicího zařízení (nižší náklady na údržbu, opravy a/nebo výměnu).

Kompaktní provedení z tažených hliníkových profilů 25/25 mm se zaoblenými rohy.

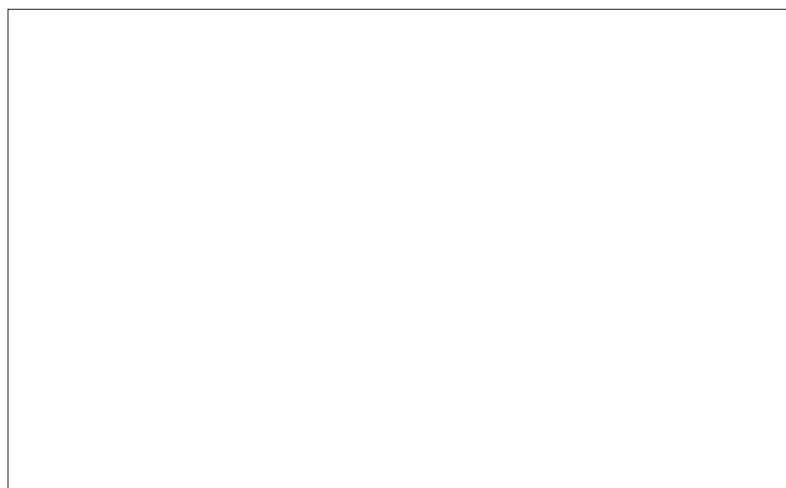
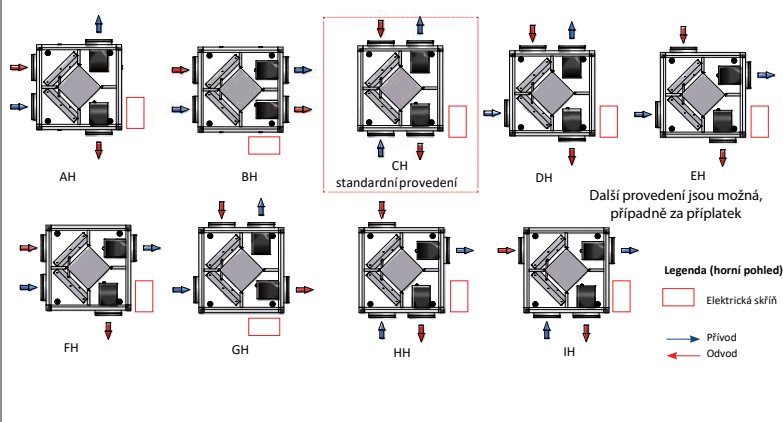
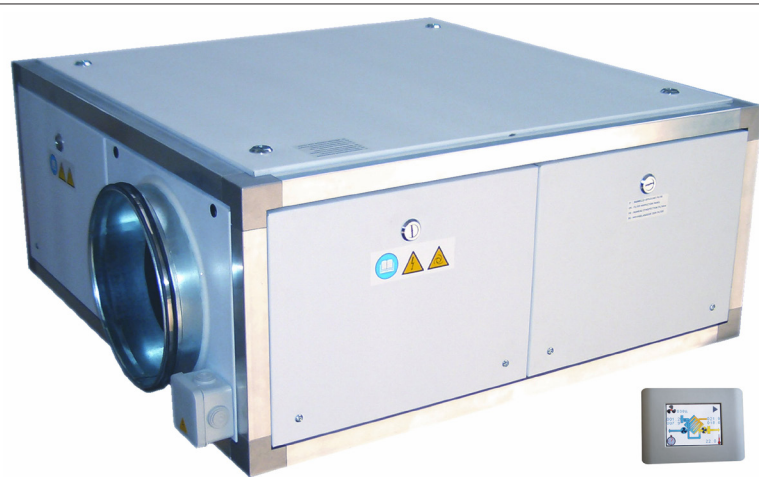
Běžový plastový potah pozinkovaných ocelových panelů s CL1 25mm s vnitřní tepelně-hlukovou izolací.

Poznámka: Pro servis ventilátorů je možný přístup přes demontovatelný kryt s nástavcem. Případně je nutno uvolnit připojené potrubí.

Pro čištění a údržbu filtrů a výměníku je nutno zachovat přístup k servisnímu krytu na boku jednotky.

Upozornění: Podtlakové větrání není vhodné pro prostory s otevřenými spalovacími spotřebiči.

Interval údržby a čištění převážně závisí na prostředí a umístění rekuperční jednotky. Vzduchové filtry a nasávací a výfukové žaluzie by měly být obecně čištěny nejméně dvakrát až třikrát za rok a rekuperční výměník za rok. Oběžná kola ventilátorů mohou být kontrolována a čištěna pokud je potřeba a to nejlépe současně s výměníkem.



Typ	DUO1	DUO2	DUO3	DUO4	DUO5	DUO6
A	340mm	420mm	500mm	600mm	620mm	620mm
B	320mm	360mm	460mm	560mm	560mm	620mm
C	275mm	300mm	300mm	300mm	350mm	350mm
D	200mm	250mm	315mm	320mm	450mm	450mm
E	175mm	200mm	200mm	200mm	200mm	200mm
Ø (in)	1/2	1/2	1/2	1	1	1

TYP	A	B	C	D	E	Ø	kg
DUO 1 DP	640	640	345	172,5	175	200	32
DUO 2 DP	820	820	360	180	220	250	44
DUO 3 DP	1040	1040	535	315	275	315	91
DUO 4 DP	1270	1270	630	360	332,5	355	125
DUO 5 DP	1200	1300	855	427,5	305	450	171
DUO 6 DP	1200	1300	855	427,5	305	450	176

DUO2 DP EVO-PH BAAC_H

Max. množství vzduchu: 1.000 m³/h při 0 Pa

Elektrické napětí: 1x230 V / 2,1 A

Výkon motoru(ů): 580 (2x290)W

Stupně rychlostí: 4

Krytí: IP20

Účinnost rekuperace max. : 66%

Topení: 5,75 kW (80/70°C) tlaková ztráta 2,5 kPa - voda

Hladina hluku: 60 dB(A)

Filtry: F7 / G4

Připojení: Ø250mm

Izolace: 25 mm

NAŘÍZENÍ KOMISE (EU) č. 1253/2014 ErP2016 NESPLŇUJÍ

Regulační systém: Elektronická regulace s digitálním dotykový displejem

Další: potrubní, deskový výměník, teplovodní dohřev, IP20, filtr, vícerychlostní, izolace 25 mm

Příslušenství:-

(CO2 čidlo 0-2000 ppm): EE80

Sifon pro odvod kondenzátu.: SIF

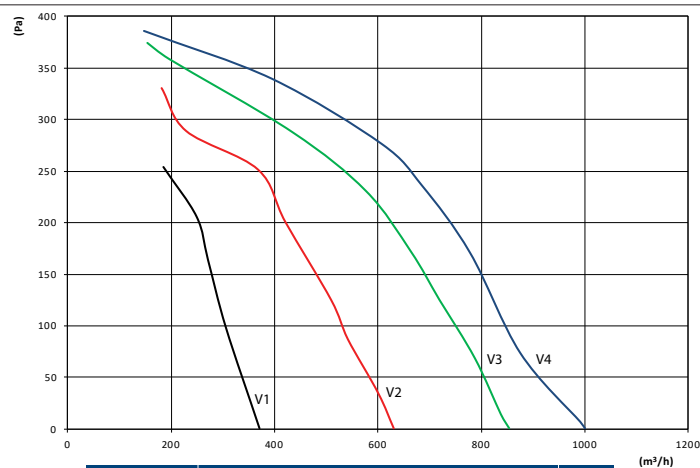
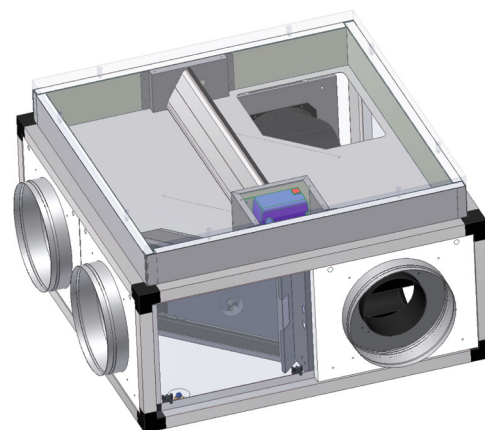
Filtry (F7 filtr): F7 FILT 250x400x48

Filtry (G4 Filtr): G4 FILT 250x400x48

Filtrační kazeta (bez filtru): CAFIL 250

(Čidlo vlhkost): EE16

Prostorové čidlo kvality vzduchu. (CO2 a VOC, 0-10V): QPA2002



DUO 2 DP	Hluk do potrubí (Hz)						dB(A)	
	125	250	500	1000	2000	4000		8000
L _W V ₁	50	48	37	45	24	25	18	47
L _W V ₂	57	56	45	51	35	35	29	53
L _W V ₃	61	60	51	54	43	42	37	58
L _W V ₄	65	63	56	58	47	45	41	60
	Hluk do okolí (Hz)						dB(A)	
	125	250	500	1000	2000	4000		8000
L _W V ₁	53	49	35	38	19	12	8	43
L _W V ₂	57	55	42	43	26	20	13	48
L _W V ₃	61	58	46	45	33	24	15	52
L _W V ₄	63	61	47	47	36	28	17	55

DUO2 DP BP EVO-PH BAAC_H

- Kompaktní provedení
- Vícerychlostní radiální ventilátory
- Zpětné získávání tepla
- Konstrukce z taženého hliníku

Rekuperátory jsou navrženy pro úsporné a řízené větrání komerčních prostor, jako jsou kuchyně a procesy apod. Tyto rekuperátory s vícerychlostními motory zaručují nízkou hladinu hluku.

Využití odpadní energie s téměř nulovými provozními náklady (energetická úspora)

Filtrace přiváděného čerstvého vzduchu do pobytového prostředí a vzduchu vyfukovaného ven (neznečišťuje prostředí)

Snížení provozních nákladů (snížení spotřeby energie)

Nižší opotřebením topného a/nebo chladicího zřízení (nižší náklady na údržbu, opravy a/nebo výměnu).

Kompaktní provedení z tažených hliníkových profilů 25/25 mm se zaoblenými rohy.

Běžový plastový potah pozinkovaných ocelových panelů s CL1 25mm s vnitřní tepelně-hlukovou izolací.

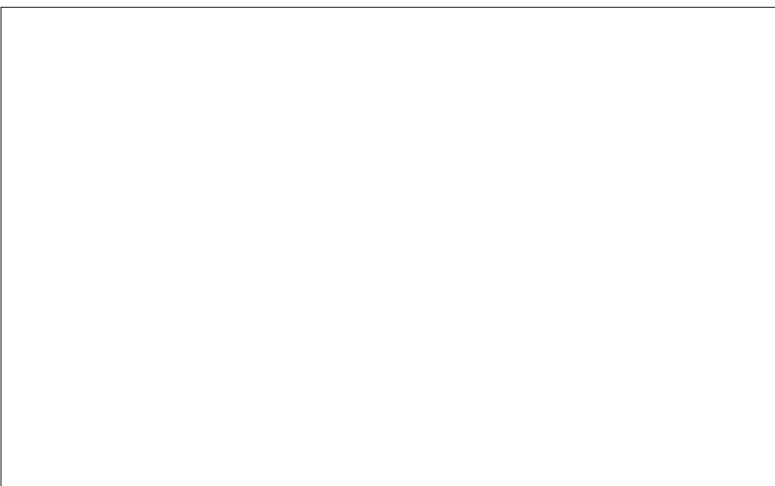
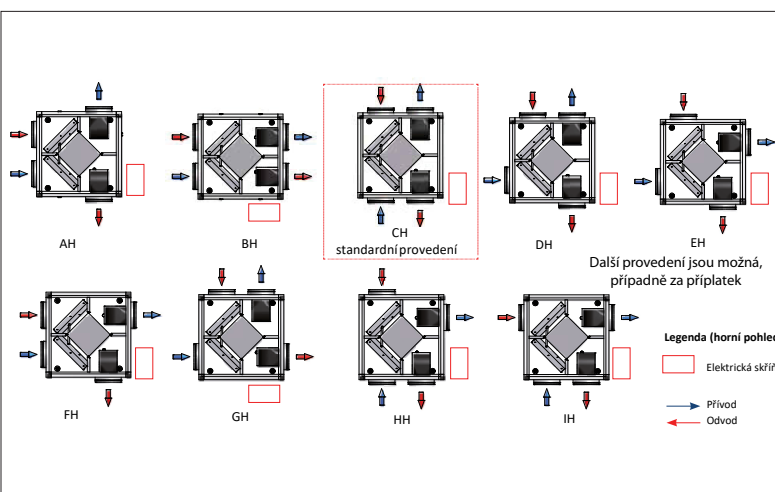
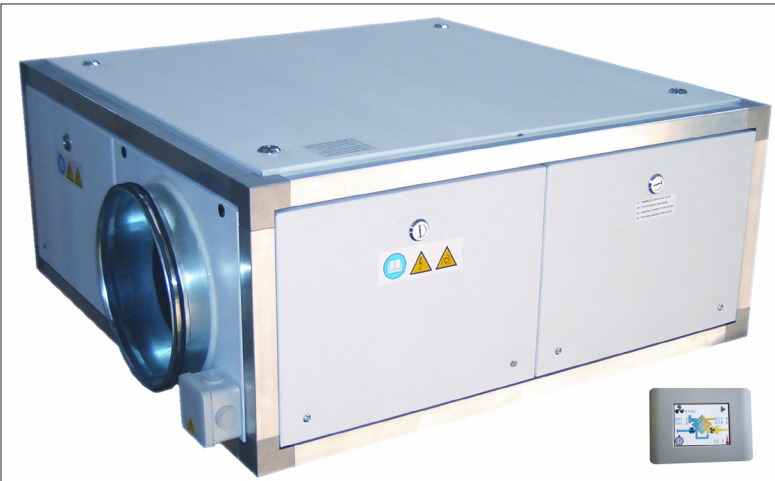
Poznámka: Pro servis ventilátorů je možný přístup přes demontovatelný kryt s nástavcem. Případně je nutno uvolnit připojené potrubí.

Pro čištění a údržbu filtrů a výměníku je nutno zachovat přístup k servisnímu krytu na boku jednotky.

Upozornění: Podtlakové větrání není vhodné pro prostory s otevřenými spalovacími spotřebiči.

Obtok rekuperačního výměníku nemůže nikdy přivádět čerstvý vzduch o stejné teplotě jako je vzduch venkovní. Vždy je nutno počítat s jistými tepelnými zisky z jednotky, rekuperačního výměníku a také od ventilátorů s motory a servopohonů, což vše způsobuje zvýšení teploty přiváděného vzduchu.

Interval údržby a čištění převážně závisí na prostředí a umístění rekuperační jednotky. Vzduchové filtry a nasávací a výfukové žaluzie by měly být obecně čištěny nejméně dvakrát až třikrát za rok a rekuperační výměník za rok. Oběžná kola ventilátorů mohou být kontrolována a čištěna pokud je potřeba a to nejlépe současně s výměníkem.



Typ	DUO1	DUO2	DUO3	DUO4	DUO5	DUO6
A	365mm	402mm	505mm	520mm	605mm	655mm
B	305mm	355mm	454mm	560mm	605mm	655mm
C	275mm	305mm	395mm	395mm	455mm	455mm
D	230mm	255mm	315mm	315mm	405mm	405mm
E	175mm	205mm	255mm	255mm	305mm	305mm
Ø (in)	1/2	1/2	1/2	1/2	1	1

TYP	A	B	C	D	E	Ø	kg
DUO 1 DP	640	640	450	172,5	175	200	41
DUO 2 DP	820	820	465	180	220	250	56
DUO 3 DP	1040	1040	640	315	275	315	107
DUO 4 DP	1270	1270	735	360	332,5	355	146
DUO 5 DP	1200	1300	855	427,5	305	450	171
DUO 6 DP	1200	1300	855	427,5	305	450	176

DUO2 DP BP EVO-PH BAAC_H

Max. množství vzduchu: 1.000 m³/h při 0 Pa

Elektrické napětí: 1x230 V / 2,1 A

Výkon motoru(ů): 580 (2x290)W

Stupně rychlostí: 4

Krytí: IP20

Účinnost rekuperace max. : 66%

Topení: 5,75 kW (80/70°C) tlaková ztráta 2,5 kPa - voda

Hladina hluku: 60 dB(A)

Filtry: F7 / G4

Připojení: Ø250mm

Izolace: 25 mm

NAŘÍZENÍ KOMISE (EU) č. 1253/2014 ErP2016 NESPLŇUJÍ

Regulační systém: Elektronická regulace s digitálním dotykový displejem

Další: potrubní, deskový výměník, tepelný obtok, teplovodní dohřev, IP20, filtr, vícerychlostní, izolace 25 mm

Příslušenství:-

(CO2 čidlo 0-2000 ppm): EE80

Sifon pro odvod kondenzátu.: SIF

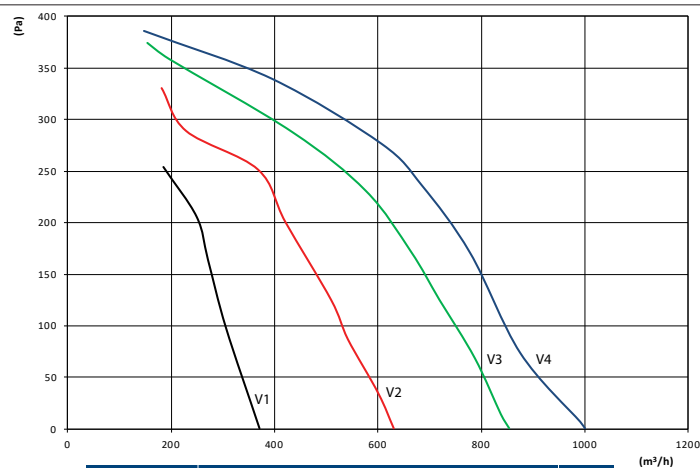
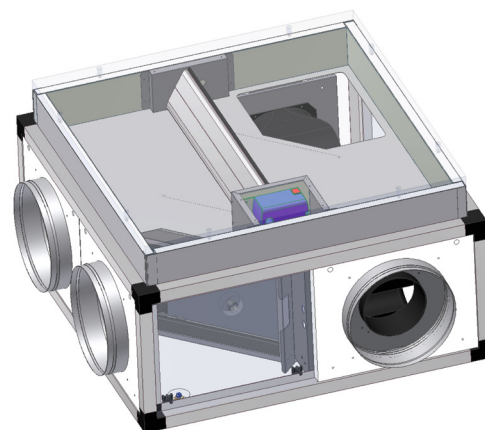
Filtry (F7 filtr): F7 FILT 250x400x48

Filtry (G4 Filtr): G4 FILT 250x400x48

Filtrační kazeta (bez filtru): CAFIL 250

(Čidlo vlhkost): EE16

Prostorové čidlo kvality vzduchu. (CO2 a VOC, 0-10V): QPA2002



DUO 2 DP	Hluk do potrubí (Hz)						dB(A)	
	125	250	500	1000	2000	4000		8000
L _W V ₁	50	48	37	45	24	25	18	47
L _W V ₂	57	56	45	51	35	35	29	53
L _W V ₃	61	60	51	54	43	42	37	58
L _W V ₄	65	63	56	58	47	45	41	60
	Hluk do okolí (Hz)						dB(A)	
	125	250	500	1000	2000	4000		8000
L _W V ₁	53	49	35	38	19	12	8	43
L _W V ₂	57	55	42	43	26	20	13	48
L _W V ₃	61	58	46	45	33	24	15	52
L _W V ₄	63	61	47	47	36	28	17	55

DUO3 DP EVO-PH BAAC_H

- Kompaktní provedení
- Vícerychlostní radiální ventilátory
- Zpětné získávání tepla
- Konstrukce z taženého hliníku

Rekuperátory jsou navrženy pro úsporné a řízené větrání komerčních prostor, jako jsou kuchyně a procesy apod. Tyto rekuperátory s vícerychlostními motory zaručují nízkou hladinu hluku.

Využití odpadní energie s téměř nulovými provozními náklady (energetická úspora)

Filtrace přiváděného čerstvého vzduchu do pobytového prostředí a vzduchu vyfukovaného ven (neznečišťuje prostředí)

Snížení provozních nákladů (snížení spotřeby energie)

Nižší opotřebením topného a/nebo chladicího zařízení (nižší náklady na údržbu, opravy a/nebo výměnu).

Kompaktní provedení z tažených hliníkových profilů 25/25 mm se zaoblenými rohy.

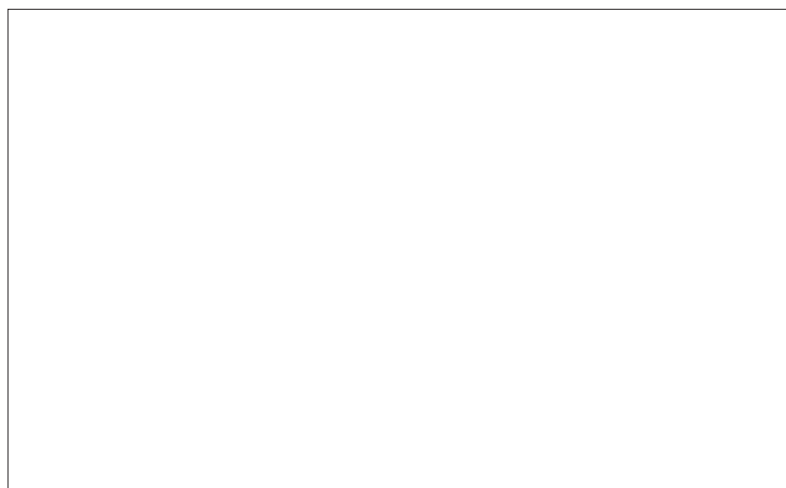
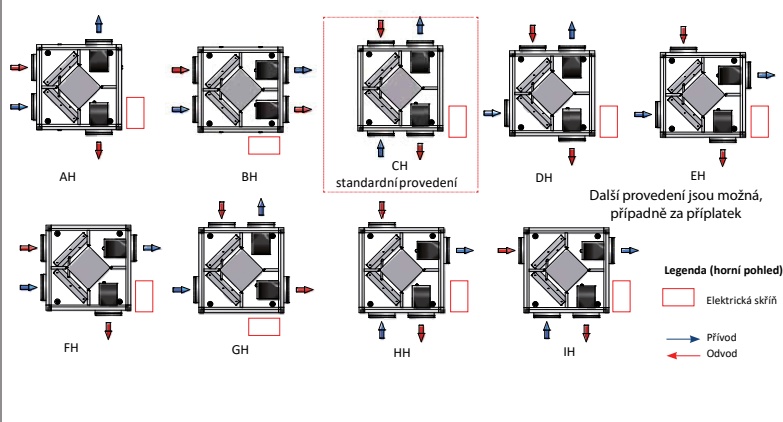
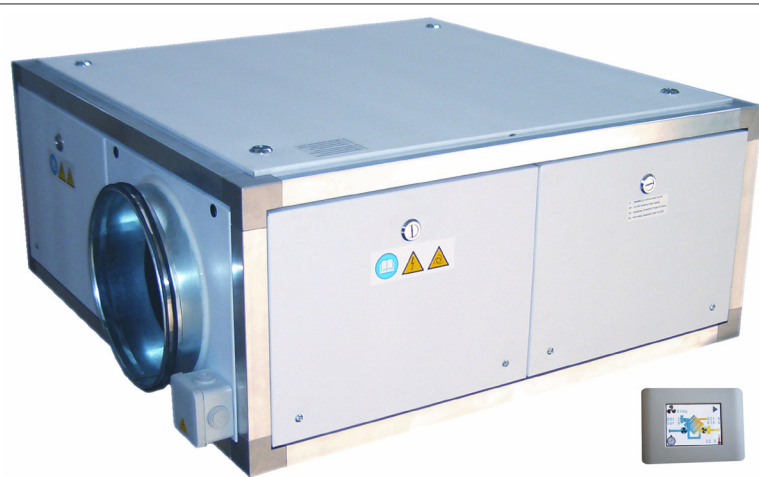
Běžový plastový potah pozinkovaných ocelových panelů s CL1 25mm s vnitřní tepelně-hlukovou izolací.

Poznámka: Pro servis ventilátorů je možný přístup přes demontovatelný kryt s nástavcem. Případně je nutno uvolnit připojené potrubí.

Pro čištění a údržbu filtrů a výměníku je nutno zachovat přístup k servisnímu krytu na boku jednotky.

Upozornění: Podtlakové větrání není vhodné pro prostory s otevřenými spalovacími spotřebiči.

Interval údržby a čištění převážně závisí na prostředí a umístění rekuperční jednotky. Vzduchové filtry a nasávací a výfukové žaluzie by měly být obecně čištěny nejméně dvakrát až třikrát za rok a rekuperční výměník za rok. Oběžná kola ventilátorů mohou být kontrolována a čištěna pokud je potřeba a to nejlépe současně s výměníkem.



Typ	DUO1	DUO2	DUO3	DUO4	DUO5	DUO6
A	340mm	420mm	500mm	600mm	620mm	820mm
B	320mm	360mm	460mm	560mm	580mm	820mm
C	275mm	300mm	300mm	350mm	350mm	350mm
D	200mm	250mm	315mm	320mm	450mm	450mm
E	175mm	200mm	200mm	200mm	200mm	200mm
Ø (in)	1/2	1/2	1/2	1	1	1

TYP	A	B	C	D	E	Ø	kg
DUO 1 DP	640	640	345	172,5	175	200	32
DUO 2 DP	820	820	360	180	220	250	44
DUO 3 DP	1040	1040	535	315	275	315	91
DUO 4 DP	1270	1270	630	360	332,5	355	125
DUO 5 DP	1200	1300	855	427,5	305	450	171
DUO 6 DP	1200	1300	855	427,5	305	450	176

DUO3 DP EVO-PH BAAC_H

Max. množství vzduchu: 2.100 m³/h při 0 Pa

Elektrické napětí: 1x230 V / 7,8 A

Výkon motoru(ů): 746 (2x373)W

Stupně rychlostí: 3

Krytí: IP20

Účinnost rekuperace max. : 66%

Topení: 10,67 kW (80/70°C) tlaková ztráta 41 kPa - voda

Hladina hluku: 61 dB(A)

Filtry: F7 / G4

Připojení: Ø315mm

Izolace: 25 mm

NAŘÍZENÍ KOMISE (EU) č. 1253/2014 ErP2016 NESPLŇUJÍ

Regulační systém: Elektronická regulace s digitálním dotykový displejem

Další: potrubní, deskový výměník, teplovodní dohřev, IP20, filtr, vícerychlostní, izolace 25 mm

Příslušenství:-

(CO2 čidlo 0-2000 ppm): EE80

Sifon pro odvod kondenzátu.: SIF

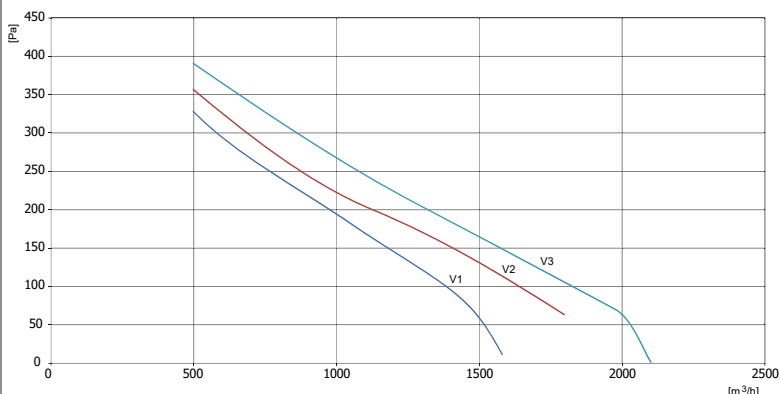
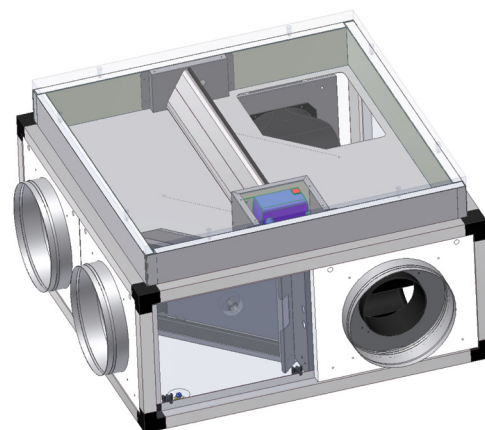
Filtrační kazeta (bez filtru): CAFIL 315

Filtry (F7 filtr): F7 FILT 430x580x048

Filtry (G4 Filtr): G4 FILT 430x580x48

(Čidlo vlhkost): EE16

Prostorové čidlo kvality vzduchu. (CO2 a VOC, 0-10V): QPA2002



DUO/FAI 3 DP	Hluk do potrubí (Hz)							dB(A)
	125	250	500	1000	2000	4000	8000	
L _W V ₁	65	57	60	62	58	52	44	65
L _W V ₂	68	60	62	64	60	55	48	67
L _W V ₃	67	62	64	65	62	58	51	69

	Hluk do okolí (Hz)							dB(A)
	125	250	500	1000	2000	4000	8000	
L _W V ₁	55	48	51	53	49	44	37	56
L _W V ₂	58	51	53	54	51	47	41	58
L _W V ₃	57	53	54	55	53	49	43	59

DUO3 DP BP EVO-PH BAAC_H

- Kompaktní provedení
- Vícerychlostní radiální ventilátory
- Zpětné získávání tepla
- Konstrukce z taženého hliníku

Rekuperátory jsou navrženy pro úsporné a řízené větrání komerčních prostor, jako jsou kuchyně a procesy apod. Tyto rekuperátory s vícerychlostními motory zaručují nízkou hladinu hluku.

Využití odpadní energie s téměř nulovými provozními náklady (energetická úspora)

Filtrace přiváděného čerstvého vzduchu do pobytového prostředí a vzduchu vyfukovaného ven (neznečišťuje prostředí)

Snížení provozních nákladů (snížení spotřeby energie)

Nižší opotřebením topného a/nebo chladicího zřízení (nižší náklady na údržbu, opravy a/nebo výměnu).

Kompaktní provedení z tažených hliníkových profilů 25/25 mm se zaoblenými rohy.

Běžový plastový potah pozinkovaných ocelových panelů s CL1 25mm s vnitřní tepelně-hlukovou izolací.

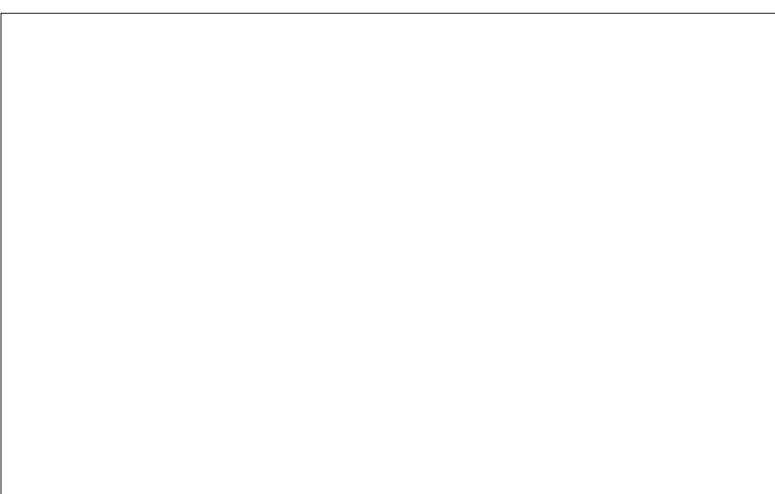
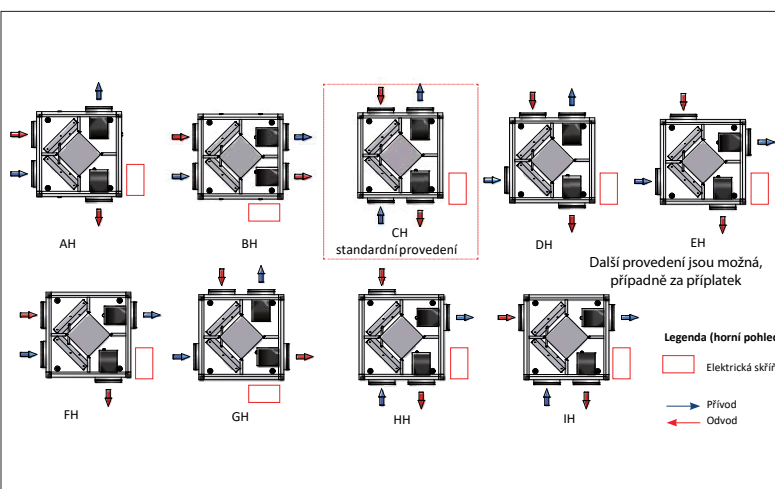
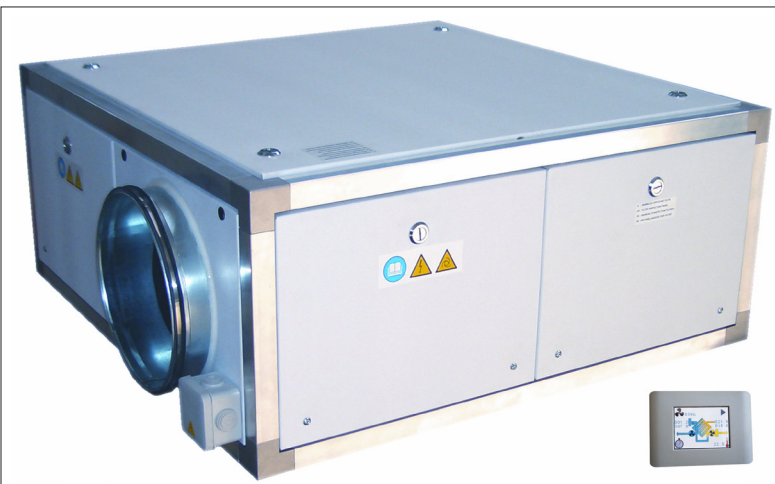
Poznámka: Pro servis ventilátorů je možný přístup přes demontovatelný kryt s nástavcem. Případně je nutno uvolnit připojené potrubí.

Pro čištění a údržbu filtrů a výměníku je nutno zachovat přístup k servisnímu krytu na boku jednotky.

Upozornění: Podtlakové větrání není vhodné pro prostory s otevřenými spalovacími spotřebiči.

Obtok rekuperačního výměníku nemůže nikdy přivádět čerstvý vzduch o stejné teplotě jako je vzduch venkovní. Vždy je nutno počítat s jistými tepelnými zisky z jednotky, rekuperačního výměníku a také od ventilátorů s motory a servopohonů, což vše způsobuje zvýšení teploty přiváděného vzduchu.

Interval údržby a čištění převážně závisí na prostředí a umístění rekuperační jednotky. Vzduchové filtry a nasávací a výfukové žaluzie by měly být obecně čištěny nejméně dvakrát až třikrát za rok a rekuperační výměník za rok. Oběžná kola ventilátorů mohou být kontrolována a čištěna pokud je potřeba a to nejlépe současně s výměníkem.



Typ	DUO1	DUO2	DUO3	DUO4	DUO5	DUO6
A	365mm	402mm	505mm	520mm	605mm	650mm
B	305mm	358mm	454mm	560mm	605mm	650mm
C	275mm	305mm	390mm	390mm	455mm	455mm
D	230mm	250mm	315mm	335mm	405mm	405mm
E	175mm	200mm	255mm	255mm	305mm	305mm
Ø (in)	1/2	1/2	1/2	1	1	1

TYP	A	B	C	D	E	Ø	kg
DUO 1 DP	640	640	450	172,5	175	200	41
DUO 2 DP	820	820	465	180	220	250	56
DUO 3 DP	1040	1040	640	315	275	315	107
DUO 4 DP	1270	1270	735	360	332,5	355	146
DUO 5 DP	1200	1300	855	427,5	305	450	171
DUO 6 DP	1200	1300	855	427,5	305	450	176

DUO3 DP BP EVO-PH BAAC_H

Max. množství vzduchu: 2.100 m³/h při 0 Pa

Elektrické napětí: 1x230 V / 7,8 A

Výkon motoru(ů): 746 (2x373)W

Stupně rychlostí: 3

Krytí: IP20

Účinnost rekuperace max. : 66%

Topení: 10,67 kW (80/70°C) tlaková ztráta 41 kPa - voda

Hladina hluku: 61 dB(A)

Filtry: F7 / G4

Připojení: Ø315mm

Izolace: 25 mm

NAŘÍZENÍ KOMISE (EU) č. 1253/2014 ErP2016 NESPLŇUJÍ

Regulační systém: Elektronická regulace s digitálním dotykový displejem

Další: potrubní, deskový výměník, tepelný obtok, teplovodní dohřev, IP20, filtr, vícerychlostní, izolace 25 mm

Příslušenství:-

(CO2 čidlo 0-2000 ppm): EE80

Sifon pro odvod kondenzátu.: SIF

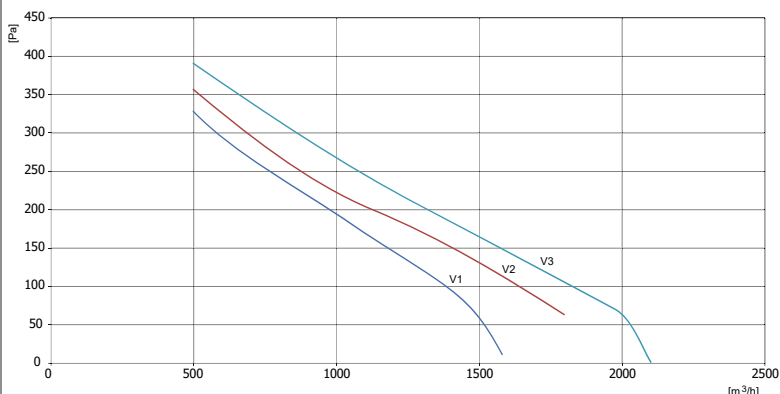
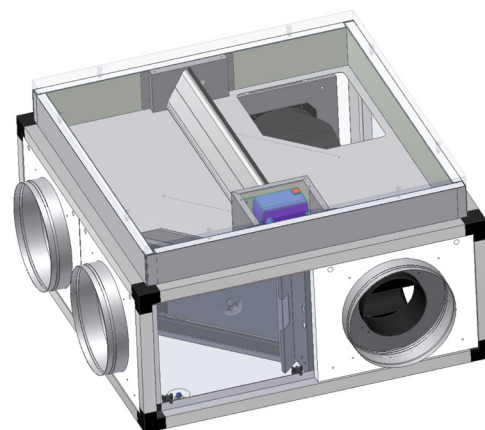
Filtrační kazeta (bez filtru): CAFIL 315

Filtry (F7 filtr): F7 FILT 430x580x048

Filtry (G4 Filtr): G4 FILT 430x580x48

(Čidlo vlhkost): EE16

Prostorové čidlo kvality vzduchu. (CO2 a VOC, 0-10V): QPA2002



DUO/FAI 3 DP	Hluk do potrubí (Hz)							dB(A)
	125	250	500	1000	2000	4000	8000	
L _W V ₁	65	57	60	62	58	52	44	65
L _W V ₂	68	60	62	64	60	55	48	67
L _W V ₃	67	62	64	65	62	58	51	69

	Hluk do okolí (Hz)							dB(A)
	125	250	500	1000	2000	4000	8000	
L _W V ₁	55	48	51	53	49	44	37	56
L _W V ₂	58	51	53	54	51	47	41	58
L _W V ₃	57	53	54	55	53	49	43	59

DUO4 DP EVO-PH BAAC_H

- Kompaktní provedení
- Vícerychlostní radiální ventilátory
- Zpětné získávání tepla
- Konstrukce z taženého hliníku

Rekuperátory jsou navrženy pro úsporné a řízené větrání komerčních prostor, jako jsou kuchyně a procesy apod. Tyto rekuperátory s vícerychlostními motory zaručují nízkou hladinu hluku.

Využití odpadní energie s téměř nulovými provozními náklady (energetická úspora)

Filtrace přiváděného čerstvého vzduchu do pobytového prostředí a vzduchu vyfukovaného ven (neznečišťuje prostředí)

Snížení provozních nákladů (snížení spotřeby energie)

Nižší opotřebením topného a/nebo chladicího zařízení (nižší náklady na údržbu, opravy a/nebo výměnu).

Kompaktní provedení z tažených hliníkových profilů 25/25 mm se zaoblenými rohy.

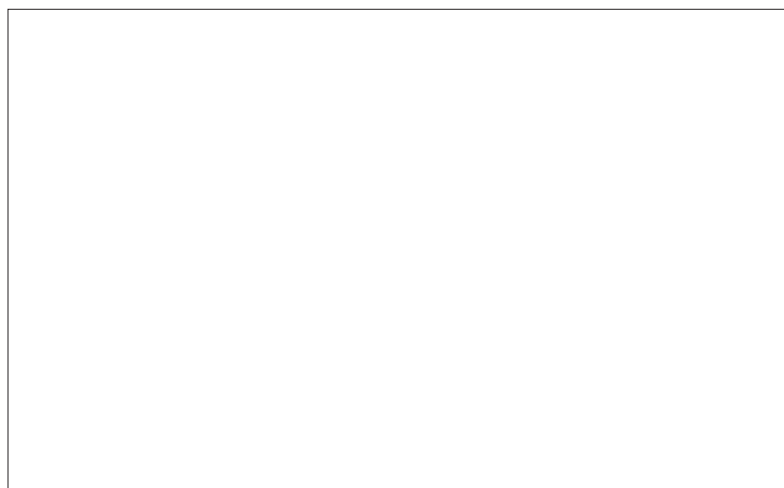
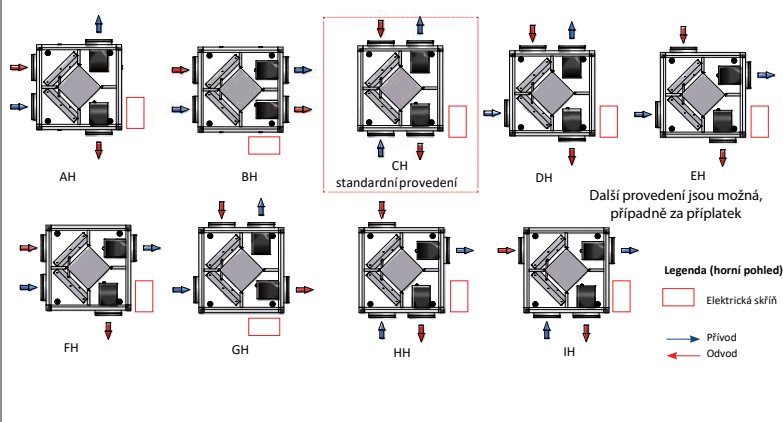
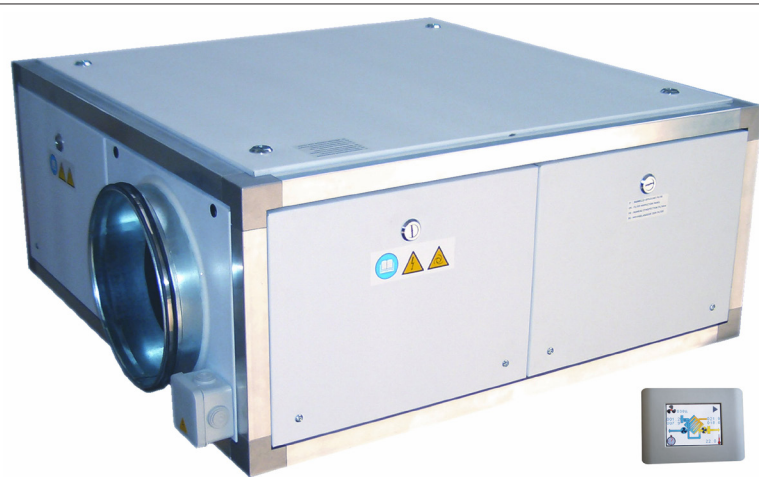
Běžový plastový potah pozinkovaných ocelových panelů s CL1 25mm s vnitřní tepelně-hlukovou izolací.

Poznámka: Pro servis ventilátorů je možný přístup přes demontovatelný kryt s nástavcem. Případně je nutno uvolnit připojené potrubí.

Pro čištění a údržbu filtrů a výměníku je nutno zachovat přístup k servisnímu krytu na boku jednotky.

Upozornění: Podtlakové větrání není vhodné pro prostory s otevřenými spalovacími spotřebiči.

Interval údržby a čištění převážně závisí na prostředí a umístění rekuperční jednotky. Vzduchové filtry a nasávací a výfukové žaluzie by měly být obecně čištěny nejméně dvakrát až třikrát za rok a rekuperční výměník za rok. Oběžná kola ventilátorů mohou být kontrolována a čištěna pokud je potřeba a to nejlépe současně s výměníkem.



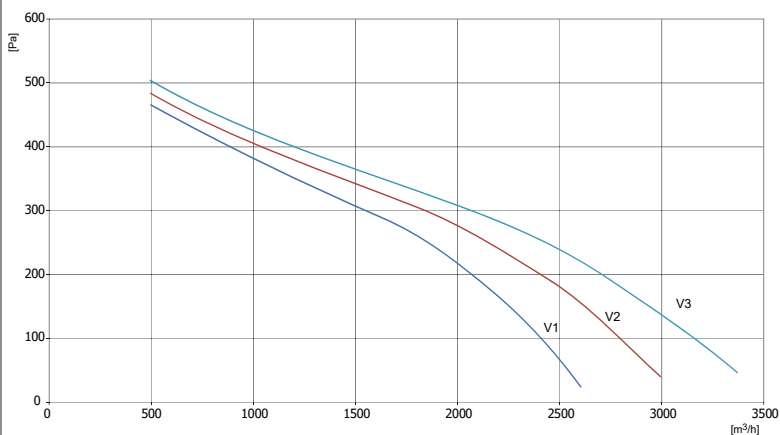
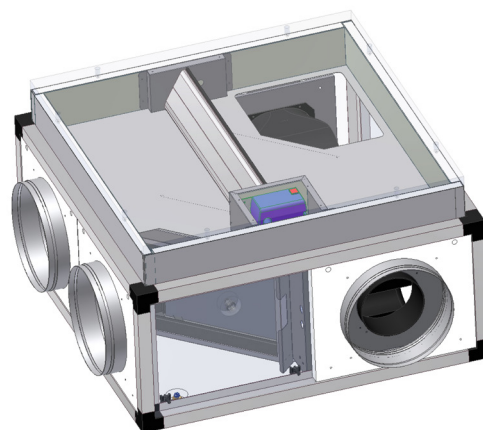
Typ	DUO1	DUO2	DUO3	DUO4	DUO5	DUO6
A	340mm	420mm	500mm	600mm	620mm	620mm
B	320mm	360mm	460mm	560mm	560mm	620mm
C	275mm	300mm	300mm	350mm	350mm	350mm
D	200mm	250mm	315mm	320mm	450mm	450mm
E	175mm	200mm	200mm	200mm	200mm	200mm
Ø (in)	1/2	1/2	1/2	1	1	1

TYP	A	B	C	D	E	Ø	kg
DUO 1 DP	640	640	345	172,5	175	200	32
DUO 2 DP	820	820	360	180	220	250	44
DUO 3 DP	1040	1040	535	315	275	315	91
DUO 4 DP	1270	1270	630	360	332,5	355	125
DUO 5 DP	1200	1300	855	427,5	305	450	171
DUO 6 DP	1200	1300	855	427,5	305	450	176

DUO4 DP EVO-PH BAAC_H

Max. množství vzduchu: 3.370 m³/h při 48 Pa
Elektrické napětí: 1x230 V / 8 A
Výkon motoru(ů): 1100 (2x550)W
Stupně rychlostí: 3
Krytí: IP20
Účinnost rekuperace max. : 68%
Topení: 14,29 kW (80/70°C) tlaková ztráta 21 kPa - voda
Hladina hluku: 63 dB(A)
Filtry: F7 / G4
Připojení: Ø355mm
Izolace: 25 mm
NAŘÍZENÍ KOMISE (EU) č. 1253/2014 ErP2016 NESPLŇUJÍ
Regulační systém: Elektronická regulace s digitálním dotykový displejem
Další: potrubní, deskový výměník, teplovodní dohřev, IP20, filtr, vícerychlostní, izolace 25 mm

Příslušenství:-
 (CO2 čidlo 0-2000 ppm): EE80
 Sifon pro odvod kondenzátu.: SIF
 Filtry (F7 filtr): F7 FILT 500x625x048
 Filtrační kazeta (bez filtru): CAFIL 355
 Filtry (G4 Filtr): G4 FILT 500x625x48
 (Čidlo vlhkost): EE16
 Prostorové čidlo kvality vzduchu. (CO2 a VOC, 0-10V): QPA2002



DUO/FAI 4 DP	Hluk do potrubí (Hz)							dB(A)
	125	250	500	1000	2000	4000	8000	
L _W V ₁	56	50	50	48	41	31	28	52
L _W V ₂	69	59	63	64	61	57	48	68
L _W V ₃	71	71	72	75	73	70	64	79

	Hluk do okolí (Hz)							dB(A)
	125	250	500	1000	2000	4000	8000	
L _W V ₁	48	42	43	40	35	27	23	44
L _W V ₂	58	50	54	54	52	48	41	59
L _W V ₃	60	60	61	64	62	60	55	68

DUO4 DP BP EVO-PH BAAC_H

- Kompaktní provedení
- Vícerychlostní radiální ventilátory
- Zpětné získávání tepla
- Konstrukce z taženého hliníku

Rekuperátory jsou navrženy pro úsporné a řízené větrání komerčních prostor, jako jsou kuchyně a procesy apod. Tyto rekuperátory s vícerychlostními motory zaručují nízkou hladinu hluku.

Využití odpadní energie s téměř nulovými provozními náklady (energetická úspora)

Filtrace přiváděného čerstvého vzduchu do pobytového prostředí a vzduchu vyfukovaného ven (neznečišťuje prostředí)

Snížení provozních nákladů (snížení spotřeby energie)

Nižší opotřebením topného a/nebo chladicího zřízení (nižší náklady na údržbu, opravy a/nebo výměnu).

Kompaktní provedení z tažených hliníkových profilů 25/25 mm se zaoblenými rohy.

Běžový plastový potah pozinkovaných ocelových panelů s CL1 25mm s vnitřní tepelně-hlukovou izolací.

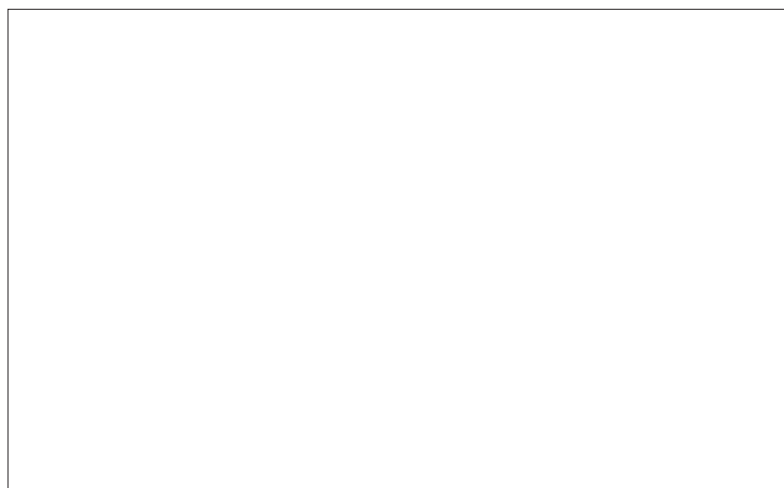
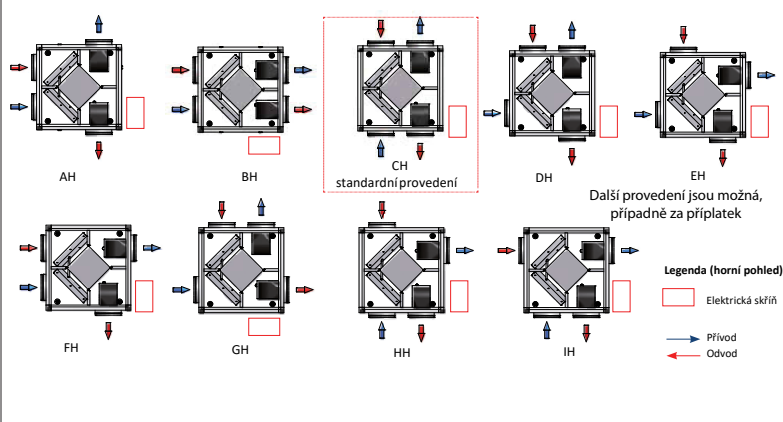
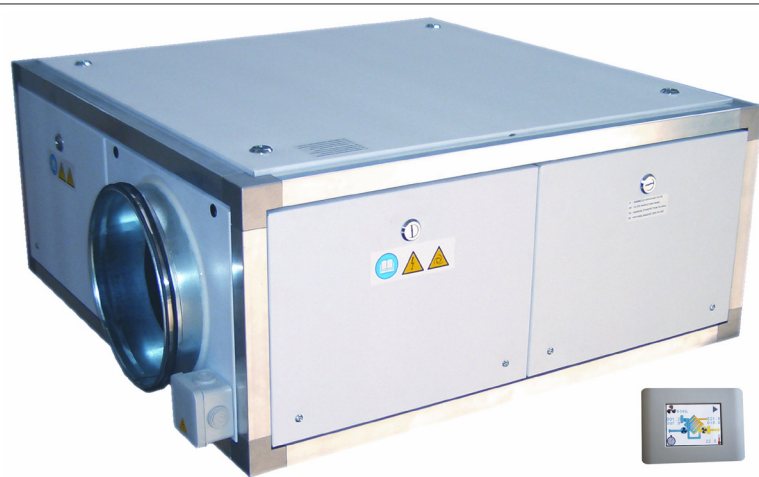
Poznámka: Pro servis ventilátorů je možný přístup přes demontovatelný kryt s nástavcem. Případně je nutno uvolnit připojené potrubí.

Pro čištění a údržbu filtrů a výměníku je nutno zachovat přístup k servisnímu krytu na boku jednotky.

Upozornění: Podtlakové větrání není vhodné pro prostory s otevřenými spalovacími spotřebiči.

Obtok rekuperačního výměníku nemůže nikdy přivádět čerstvý vzduch o stejné teplotě jako je vzduch venkovní. Vždy je nutno počítat s jistými tepelnými zisky z jednotky, rekuperačního výměníku a také od ventilátorů s motory a servopohonů, což vše způsobuje zvýšení teploty přiváděného vzduchu.

Interval údržby a čištění převážně závisí na prostředí a umístění rekuperační jednotky. Vzduchové filtry a nasávací a výfukové žaluzie by měly být obecně čištěny nejméně dvakrát až třikrát za rok a rekuperační výměník za rok. Oběžná kola ventilátorů mohou být kontrolována a čištěna pokud je potřeba a to nejlépe současně s výměníkem.



Typ	DUO1	DUO2	DUO3	DUO4	DUO5	DUO6
A	365mm	402mm	505mm	602mm	805mm	855mm
B	305mm	358mm	454mm	562mm	605mm	605mm
C	275mm	305mm	392mm	455mm	505mm	505mm
D	205mm	225mm	315mm	355mm	405mm	405mm
E	175mm	205mm	255mm	305mm	355mm	355mm
Ø (in)	1/2	1/2	1/2	1	1	1

TYP	A	B	C	D	E	Ø	kg
DUO 1 DP	640	640	450	172,5	175	200	41
DUO 2 DP	820	820	465	180	220	250	56
DUO 3 DP	1040	1040	640	315	275	315	107
DUO 4 DP	1270	1270	735	360	332,5	355	146
DUO 5 DP	1200	1300	855	427,5	305	450	171
DUO 6 DP	1200	1300	855	427,5	305	450	176

DUO4 DP BP EVO-PH BAAC_H

Max. množství vzduchu: 3.370 m³/h při 48 Pa

Elektrické napětí: 1x230 V / 8 A

Výkon motoru(ů): 1100 (2x550)W

Stupně rychlostí: 3

Krytí: IP20

Účinnost rekuperace max. : 68%

Topení: 14,29 kW (80/70°C) tlaková ztráta 21 kPa - voda

Hladina hluku: 63 dB(A)

Filtry: F7 / G4

Připojení: Ø355mm

Izolace: 25 mm

NAŘÍZENÍ KOMISE (EU) č. 1253/2014 ErP2016 NESPLŇUJÍ

Regulační systém: Elektronická regulace s digitálním dotykový displejem

Další: potrubní, deskový výměník, tepelný obtok, teplovodní dohřev, IP20, filtr, vícerychlostní, izolace 25 mm

Příslušenství:-

(CO2 čidlo 0-2000 ppm): EE80

Sifon pro odvod kondenzátu.: SIF

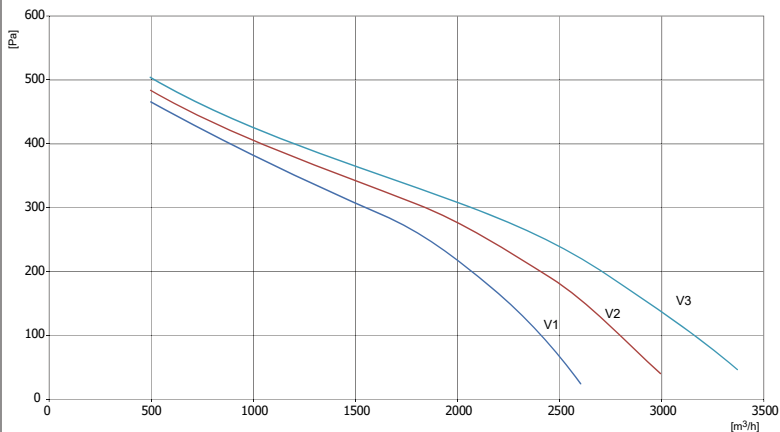
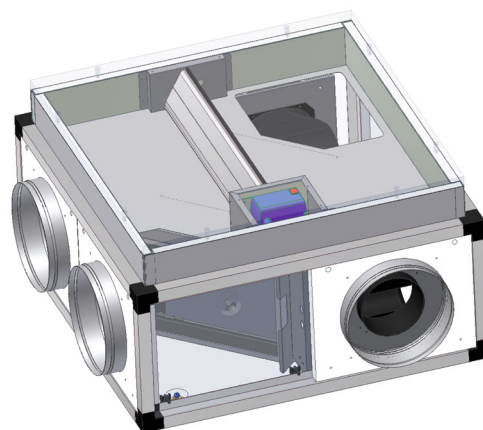
Filtry (F7 filtr): F7 FILT 500x625x048

Filtrační kazeta (bez filtru): CAFIL 355

Filtry (G4 Filtr): G4 FILT 500x625x48

(Čidlo vlhkost): EE16

Prostorové čidlo kvality vzduchu. (CO2 a VOC, 0-10V): QPA2002



DUO/FAI 4 DP	Hluk do potrubí (Hz)							
	125	250	500	1000	2000	4000	8000	dB(A)
L _W V ₁	56	50	50	48	41	31	28	52
L _W V ₂	69	59	63	64	61	57	48	68
L _W V ₃	71	71	72	75	73	70	64	79

	Hluk do okolí (Hz)							
	125	250	500	1000	2000	4000	8000	dB(A)
L _W V ₁	48	42	43	40	35	27	23	44
L _W V ₂	58	50	54	54	52	48	41	59
L _W V ₃	60	60	61	64	62	60	55	68

DUOS DP EVO-PH BAAC_H

- Kompaktní provedení
- Vícerychlostní radiální ventilátory
- Zpětné získávání tepla
- Konstrukce z taženého hliníku

Rekuperátory jsou navrženy pro úsporné a řízené větrání komerčních prostor, jako jsou kuchyně a procesy apod. Tyto rekuperátory s vícerychlostními motory zaručují nízkou hladinu hluku.

Využití odpadní energie s téměř nulovými provozními náklady (energetická úspora)

Filtrace přiváděného čerstvého vzduchu do pobytového prostředí a vzduchu vyfukovaného ven (neznečišťuje prostředí)

Snížení provozních nákladů (snížení spotřeby energie)

Nižší opotřebením topného a/nebo chladicího zařízení (nižší náklady na údržbu, opravy a/nebo výměnu).

Kompaktní provedení z tažených hliníkových profilů 25/25 mm se zaoblenými rohy.

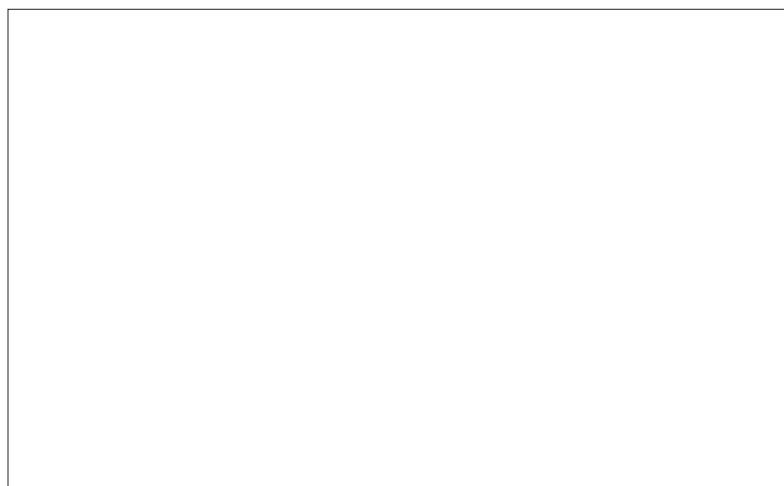
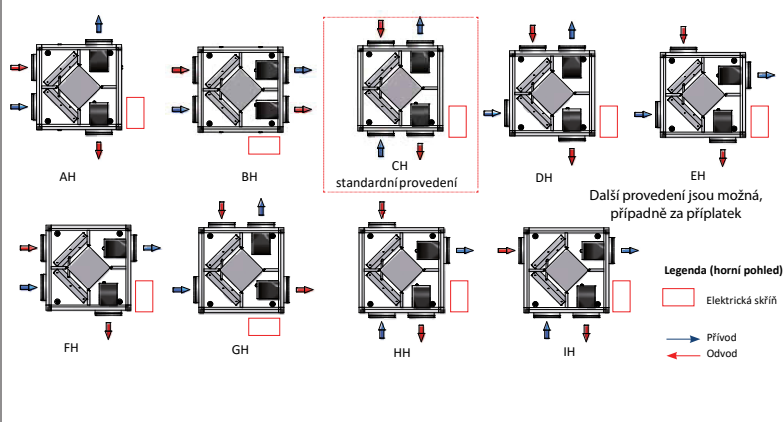
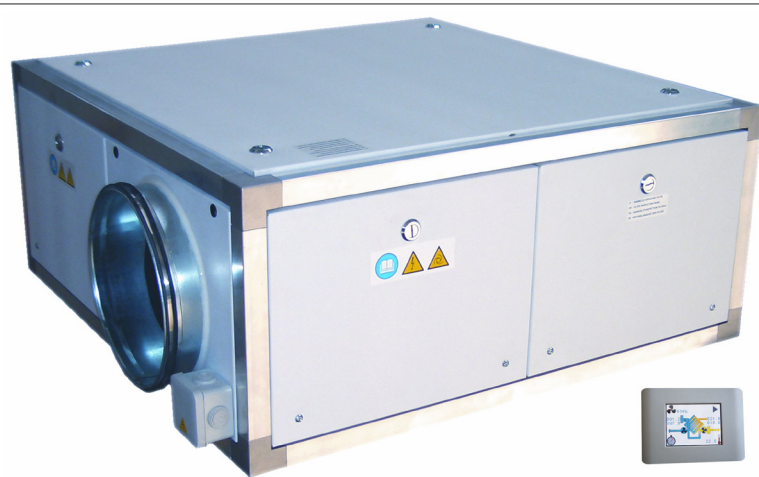
Běžový plastový potah pozinkovaných ocelových panelů s CL1 25mm s vnitřní tepelně-hlukovou izolací.

Poznámka: Pro servis ventilátorů je možný přístup přes demontovatelný kryt s nástavcem. Případně je nutno uvolnit připojené potrubí.

Pro čištění a údržbu filtrů a výměníku je nutno zachovat přístup k servisnímu krytu na boku jednotky.

Upozornění: Podtlakové větrání není vhodné pro prostory s otevřenými spalovacími spotřebiči.

Interval údržby a čištění převážně závisí na prostředí a umístění rekuperační jednotky. Vzduchové filtry a nasávací a výfukové žaluzie by měly být obecně čištěny nejméně dvakrát až třikrát za rok a rekuperační výměník za rok. Oběžná kola ventilátorů mohou být kontrolována a čištěna pokud je potřeba a to nejlépe současně s výměníkem.



Typ	DUO1	DUO2	DUO3	DUO4	DUO5	DUO6
A	340mm	420mm	500mm	600mm	620mm	620mm
B	320mm	360mm	460mm	560mm	560mm	620mm
C	275mm	300mm	300mm	350mm	350mm	350mm
D	200mm	250mm	315mm	320mm	450mm	450mm
E	175mm	200mm	200mm	200mm	200mm	200mm
Ø (in)	1/2	1/2	1/2	1	1	1

TYP	A	B	C	D	E	Ø	kg
DUO 1 DP	640	640	345	172,5	175	200	32
DUO 2 DP	820	820	360	180	220	250	44
DUO 3 DP	1040	1040	535	315	275	315	91
DUO 4 DP	1270	1270	630	360	332,5	355	125
DUO 5 DP	1200	1300	855	427,5	305	450	171
DUO 6 DP	1200	1300	855	427,5	305	450	176

DUOS DP EVO-PH BAAC_H

Max. množství vzduchu: 4.600 m³/h při 0 Pa

Elektrické napětí: 3x400 V / 6,2 A

Výkon motoru(ů): 1500 (2x750)W

Stupně rychlostí: 1

Krytí: IP55

Účinnost rekuperace max. : 68%

Topení: 30 kW (80/70°C) tlaková ztráta 10 kPa - voda

Hladina hluku: 75 dB(A)

Filtry: F7 / G4

Připojení: Ø450mm

Izolace: 25 mm

NAŘÍZENÍ KOMISE (EU) č. 1253/2014 ErP2016 NESPLŇUJÍ

Regulační systém: Elektronická regulace s digitálním dotykový displejem

Další: potrubní, deskový výměník, teplovodní dohřev, IP55, filtr, izolace 25 mm

Příslušenství:-

(CO2 čidlo 0-2000 ppm): EE80

Sifon pro odvod kondenzátu.: SIF

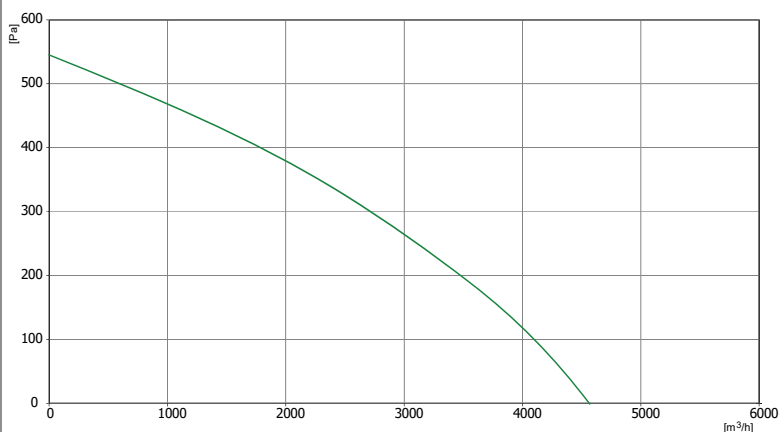
Filtry (F7 filtr): F7 FILT 400x500x048

Filtrační kazeta (bez filtru): CAFIL 450

Filtry (G4 Filtr): G4 FILT 400x500x48

(Čidlo vlhkost): EE16

Prostorové čidlo kvality vzduchu. (CO2 a VOC, 0-10V): QPA2002



DUO/FAI 5 DP	Hluk do potrubí (Hz)							dB(A)
	125	250	500	1000	2000	4000	8000	
L _W V _{max}	82	76	70	69	63	64	55	75

DUO/FAI 5 DP	Hluk do okolí (Hz)							dB(A)
	125	250	500	1000	2000	4000	8000	
L _W V _{max}	78	70	64	63	57	56	42	69

DUO5 DP BP EVO-PH BAAC_H

- Kompaktní provedení
- Vícerychlostní radiální ventilátory
- Zpětné získávání tepla
- Konstrukce z taženého hliníku

Rekuperátory jsou navrženy pro úsporné a řízené větrání komerčních prostor, jako jsou kuchyně a procesy apod. Tyto rekuperátory s vícerychlostními motory zaručují nízkou hladinu hluku.

Využití odpadní energie s téměř nulovými provozními náklady (energetická úspora)

Filtrace přiváděného čerstvého vzduchu do pobytového prostředí a vzduchu vyfukovaného ven (neznečišťuje prostředí)

Snížení provozních nákladů (snížení spotřeby energie)

Nižší opotřebením topného a/nebo chladicího zřízení (nižší náklady na údržbu, opravy a/nebo výměnu).

Kompaktní provedení z tažených hliníkových profilů 25/25 mm se zaoblenými rohy.

Běžový plastový potah pozinkovaných ocelových panelů s CL1 25mm s vnitřní tepelně-hlukovou izolací.

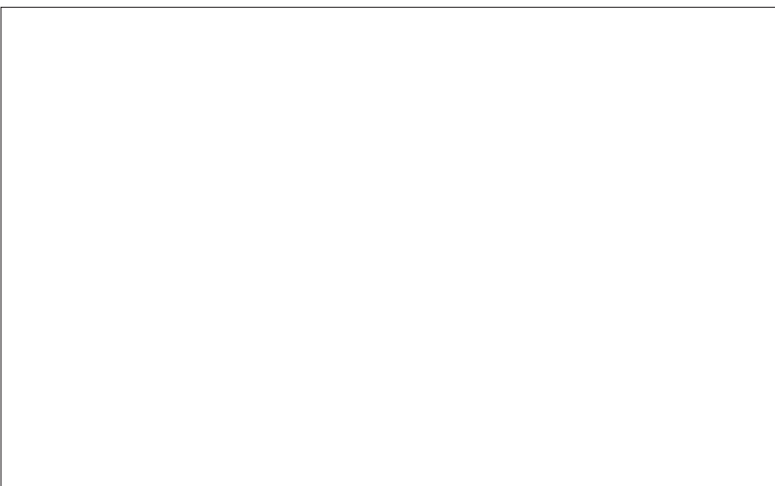
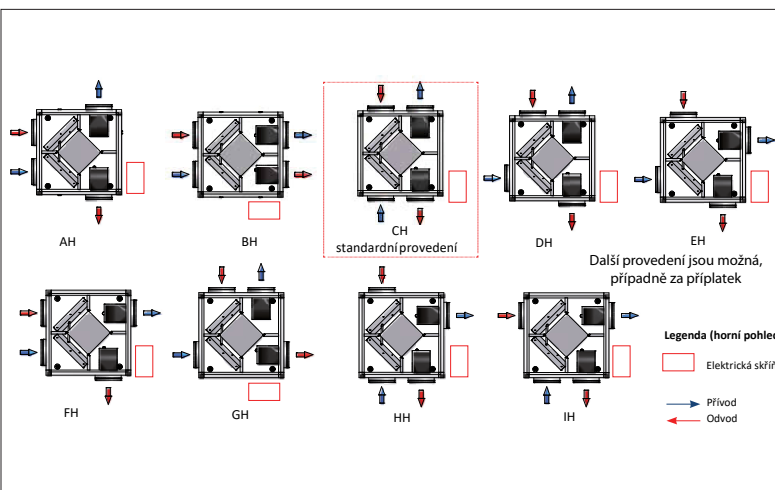
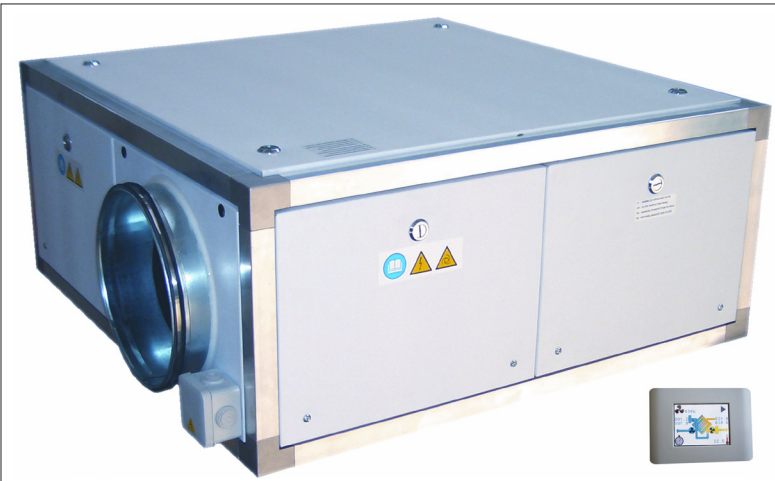
Poznámka: Pro servis ventilátorů je možný přístup přes demontovatelný kryt s nástavcem. Případně je nutno uvolnit připojené potrubí.

Pro čištění a údržbu filtrů a výměníku je nutno zachovat přístup k servisnímu krytu na boku jednotky.

Upozornění: Podtlakové větrání není vhodné pro prostory s otevřenými spalovacími spotřebiči.

Obtok rekuperačního výměníku nemůže nikdy přivádět čerstvý vzduch o stejné teplotě jako je vzduch venkovní. Vždy je nutno počítat s jistými tepelnými zisky z jednotky, rekuperačního výměníku a také od ventilátorů s motory a servopohonů, což vše způsobuje zvýšení teploty přiváděného vzduchu.

Interval údržby a čištění převážně závisí na prostředí a umístění rekuperační jednotky. Vzduchové filtry a nasávací a výfukové žaluzie by měly být obecně čištěny nejméně dvakrát až třikrát za rok a rekuperační výměník za rok. Oběžná kola ventilátorů mohou být kontrolována a čištěna pokud je potřeba a to nejlépe současně s výměníkem.



Typ	DUO1	DUO2	DUO3	DUO4	DUO5	DUO6
A	365mm	402mm	505mm	550mm	650mm	850mm
B	305mm	358mm	454mm	500mm	600mm	800mm
C	275mm	300mm	360mm	390mm	450mm	600mm
D	200mm	225mm	315mm	335mm	400mm	500mm
E	175mm	200mm	250mm	275mm	325mm	400mm
Ø (in)	1/2	1/2	1/2	1	1	1

TYP	A	B	C	D	E	Ø	kg
DUO 1 DP	640	640	450	172,5	175	200	41
DUO 2 DP	820	820	465	180	220	250	56
DUO 3 DP	1040	1040	640	315	275	315	107
DUO 4 DP	1270	1270	735	360	332,5	355	146
DUO 5 DP	1200	1300	855	427,5	305	450	171
DUO 6 DP	1200	1300	855	427,5	305	450	176

DUO5 DP BP EVO-PH BAAC_H

Max. množství vzduchu: 4.600 m³/h při 0 Pa

Elektrické napětí: 3x400 V / 6,2 A

Výkon motoru(ů): 1500 (2x750)W

Stupně rychlostí: 1

Krytí: IP55

Účinnost rekuperace max. : 68%

Topení: 30 kW (80/70°C) tlaková ztráta 10 kPa - voda

Hladina hluku: 75 dB(A)

Filtry: F7 / G4

Připojení: Ø450mm

Izolace: 25 mm

NAŘÍZENÍ KOMISE (EU) č. 1253/2014 ErP2016 NESPLŇUJÍ

Regulační systém: Elektronická regulace s digitálním dotykový displejem

Další: potrubní, deskový výměník, tepelný obtok, teplovodní dohřev, IP55, filtr, izolace 25 mm

Příslušenství:-

(CO2 čidlo 0-2000 ppm): EE80

Sifon pro odvod kondenzátu.: SIF

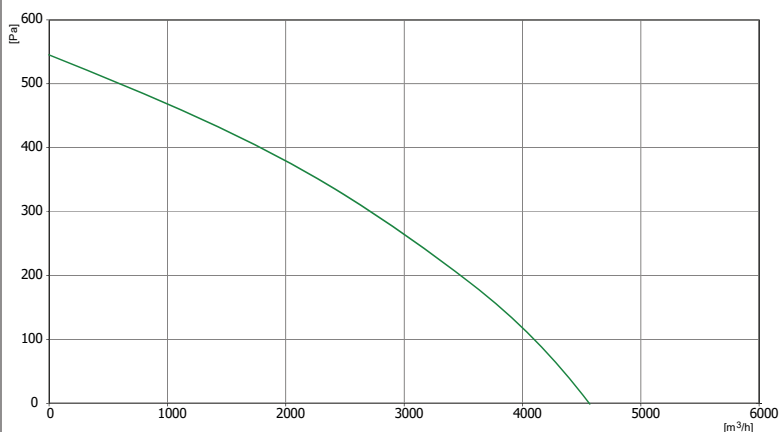
Filtry (F7 filtr): F7 FILT 400x500x048

Filtrační kazeta (bez filtru): CAFIL 450

Filtry (G4 Filtr): G4 FILT 400x500x48

(Čidlo vlhkost): EE16

Prostorové čidlo kvality vzduchu. (CO2 a VOC, 0-10V): QPA2002



DUO/FAI 5 DP	Hluk do potrubí (Hz)							dB(A)
	125	250	500	1000	2000	4000	8000	
L _W V _{max}	82	76	70	69	63	64	55	75

DUO/FAI 5 DP	Hluk do okolí (Hz)							dB(A)
	125	250	500	1000	2000	4000	8000	
L _W V _{max}	78	70	64	63	57	56	42	69

DUO6 DP EVO-PH BAAC_H

- Kompaktní provedení
- Vícerychlostní radiální ventilátory
- Zpětné získávání tepla
- Konstrukce z taženého hliníku

Rekuperátory jsou navrženy pro úsporné a řízené větrání komerčních prostor, jako jsou kuchyně a procesy apod. Tyto rekuperátory s vícerychlostními motory zaručují nízkou hladinu hluku.

Využití odpadní energie s téměř nulovými provozními náklady (energetická úspora)

Filtrace přiváděného čerstvého vzduchu do pobytového prostředí a vzduchu vyfukovaného ven (neznečišťuje prostředí)

Snížení provozních nákladů (snížení spotřeby energie)

Nižší opotřebením topného a/nebo chladicího zařízení (nižší náklady na údržbu, opravy a/nebo výměnu).

Kompaktní provedení z tažených hliníkových profilů 25/25 mm se zaoblenými rohy.

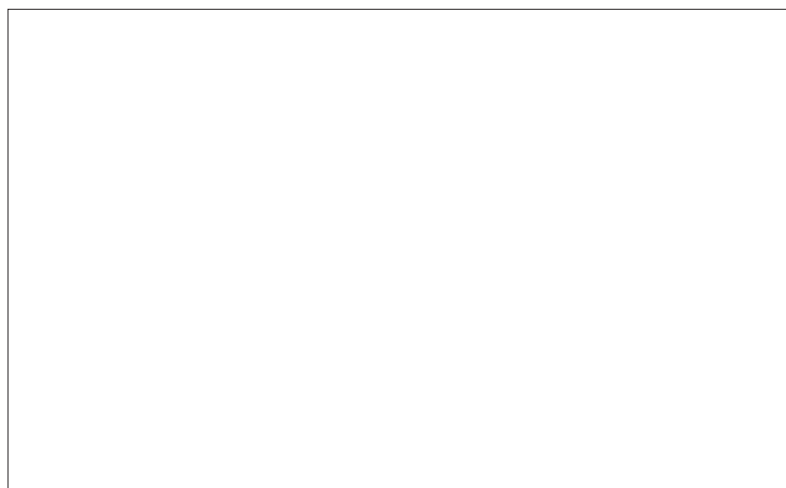
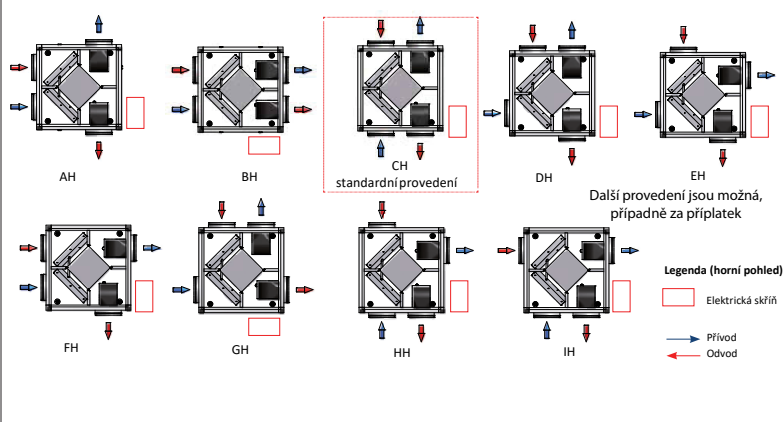
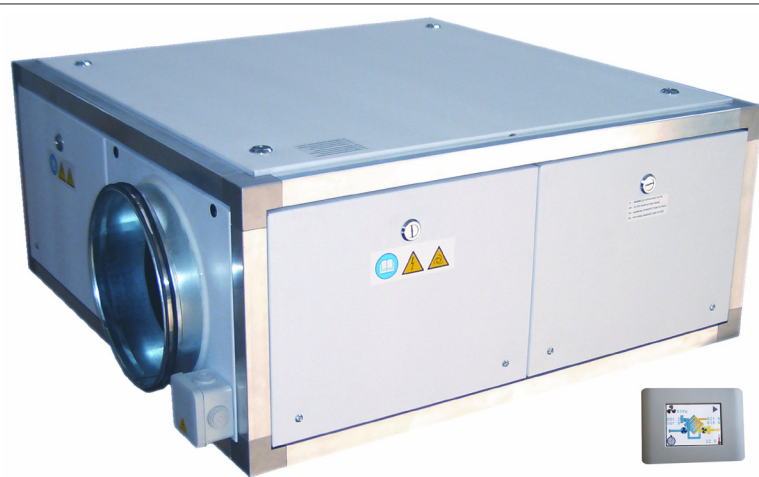
Běžový plastový potah pozinkovaných ocelových panelů s CL1 25mm s vnitřní tepelně-hlukovou izolací.

Poznámka: Pro servis ventilátorů je možný přístup přes demontovatelný kryt s nástavcem. Případně je nutno uvolnit připojené potrubí.

Pro čištění a údržbu filtrů a výměníku je nutno zachovat přístup k servisnímu krytu na boku jednotky.

Upozornění: Podtlakové větrání není vhodné pro prostory s otevřenými spalovacími spotřebiči.

Interval údržby a čištění převážně závisí na prostředí a umístění rekuperační jednotky. Vzduchové filtry a nasávací a výfukové žaluzie by měly být obecně čištěny nejméně dvakrát až třikrát za rok a rekuperační výměník za rok. Oběžná kola ventilátorů mohou být kontrolována a čištěna pokud je potřeba a to nejlépe současně s výměníkem.



Typ	DUO1	DUO2	DUO3	DUO4	DUO5	DUO6
A	340mm	420mm	500mm	600mm	620mm	640mm
B	320mm	360mm	460mm	560mm	580mm	600mm
C	275mm	300mm	350mm	350mm	350mm	350mm
D	200mm	250mm	315mm	300mm	400mm	450mm
E	175mm	200mm	200mm	200mm	200mm	200mm
Ø (in)	1/2	1/2	1/2	1	1	1

TYP	A	B	C	D	E	Ø	kg
DUO 1 DP	640	640	345	172,5	175	200	32
DUO 2 DP	820	820	360	180	220	250	44
DUO 3 DP	1040	1040	535	315	275	315	91
DUO 4 DP	1270	1270	630	360	332,5	355	125
DUO 5 DP	1200	1300	855	427,5	305	450	171
DUO 6 DP	1200	1300	855	427,5	305	450	176

DUO6 DP EVO-PH BAAC_H

Max. množství vzduchu: 5.700 m³/h při 0 Pa

Elektrické napětí: 3x400 V / 20 A

Výkon motoru(ů): 3000 (2x1500)W

Stupně rychlostí: 1

Krytí: IP20

Účinnost rekuperace max. : 68%

Topení: 34,5 kW (80/70°C) tlaková ztráta 10 kPa - voda

Hladina hluku: 77 dB(A)

Filtry: F7 / G4

Připojení: Ø450mm

Izolace: 25 mm

NAŘÍZENÍ KOMISE (EU) č. 1253/2014 ErP2016 NESPLŇUJÍ

Regulační systém: Elektronická regulace s digitálním dotykový displejem

Další: potrubní, deskový výměník, teplovodní dohřev, IP20, filtr, izolace 25 mm

Příslušenství:-

(CO2 čidlo 0-2000 ppm): EE80

Sifon pro odvod kondenzátu.: SIF

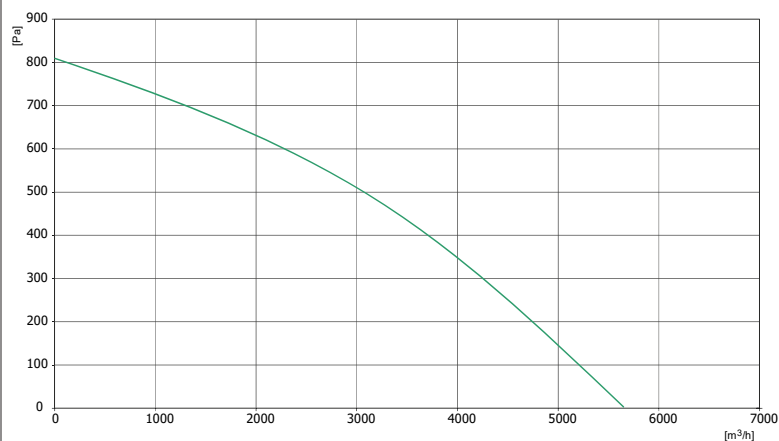
Filtry (F7 filtr): F7 FILT 400x500x048

Filtrační kazeta (bez filtru): CAFIL 450

Filtry (G4 Filtr): G4 FILT 400x500x48

(Čidlo vlhkost): EE16

Prostorové čidlo kvality vzduchu. (CO2 a VOC, 0-10V): QPA2002



DUO/FAI 6 DP	Hluk do potrubí (Hz)							dB(A)
	125	250	500	1000	2000	4000	8000	
L _W V _{max}	84	78	73	70	65	68	57	77

DUO/FAI 6 DP	Hluk do okolí (Hz)							dB(A)
	125	250	500	1000	2000	4000	8000	
L _W V _{max}	80	71	65	63	57	58	43	70

DUO6 DP BP EVO-PH BAAC_H

- Kompaktní provedení
- Vícerychlostní radiální ventilátory
- Zpětné získávání tepla
- Konstrukce z taženého hliníku

Rekuperátory jsou navrženy pro úsporné a řízené větrání komerčních prostor, jako jsou kuchyně a procesy apod. Tyto rekuperátory s vícerychlostními motory zaručují nízkou hladinu hluku.

Využití odpadní energie s téměř nulovými provozními náklady (energetická úspora)

Filtrace přiváděného čerstvého vzduchu do pobytového prostředí a vzduchu vyfukovaného ven (neznečišťuje prostředí)

Snížení provozních nákladů (snížení spotřeby energie)

Nižší opotřebením topného a/nebo chladicího zřízení (nižší náklady na údržbu, opravy a/nebo výměnu).

Kompaktní provedení z tažených hliníkových profilů 25/25 mm se zaoblenými rohy.

Běžový plastový potah pozinkovaných ocelových panelů s CL1 25mm s vnitřní tepelně-hlukovou izolací.

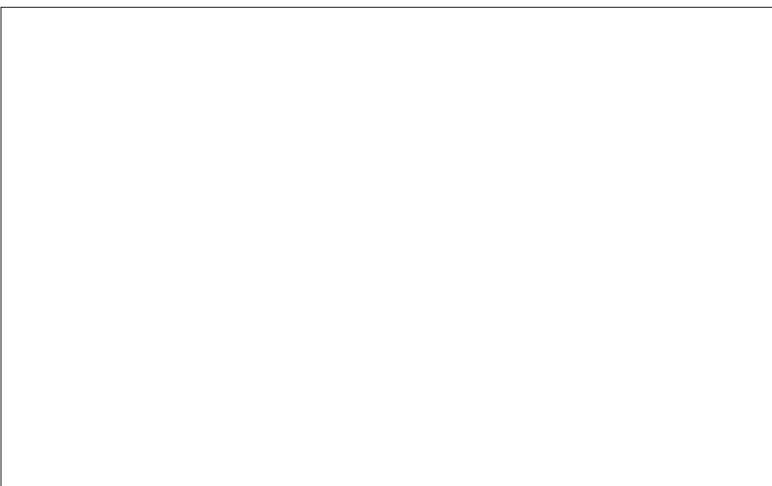
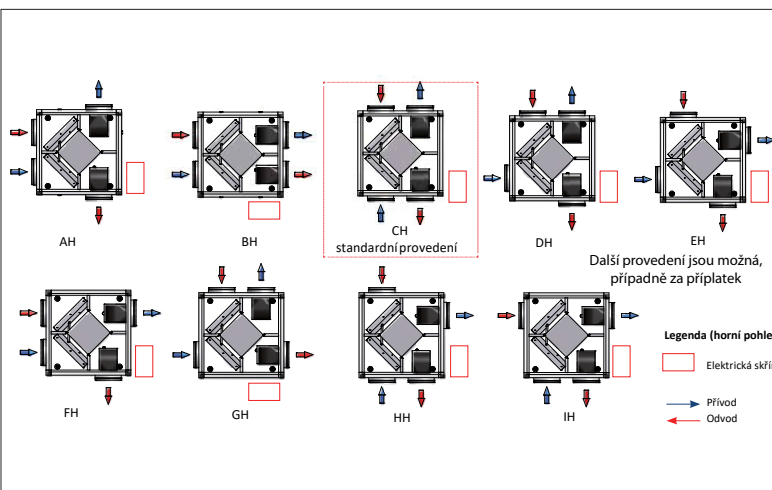
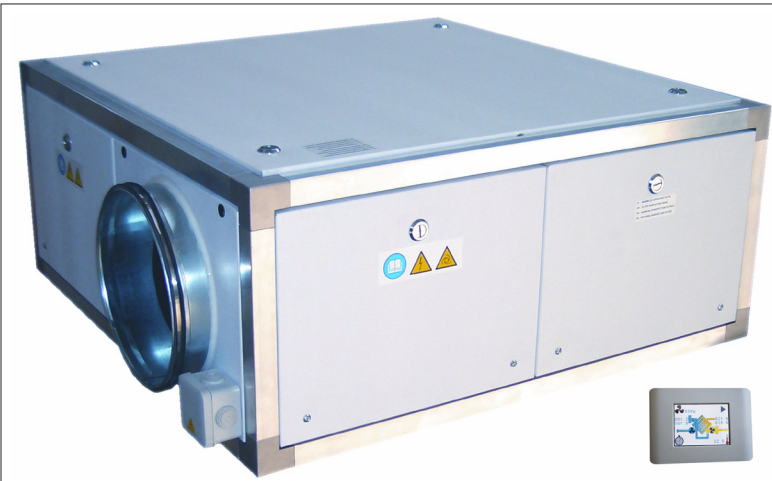
Poznámka: Pro servis ventilátorů je možný přístup přes demontovatelný kryt s nástavcem. Případně je nutno uvolnit připojené potrubí.

Pro čištění a údržbu filtrů a výměníku je nutno zachovat přístup k servisnímu krytu na boku jednotky.

Upozornění: Podtlakové větrání není vhodné pro prostory s otevřenými spalovacími spotřebiči.

Obtok rekuperačního výměníku nemůže nikdy přivádět čerstvý vzduch o stejné teplotě jako je vzduch venkovní. Vždy je nutno počítat s jistými tepelnými zisky z jednotky, rekuperačního výměníku a také od ventilátorů s motory a servopohonů, což vše způsobuje zvýšení teploty přiváděného vzduchu.

Interval údržby a čištění převážně závisí na prostředí a umístění rekuperační jednotky. Vzduchové filtry a nasávací a výfukové žaluzie by měly být obecně čištěny nejméně dvakrát až třikrát za rok a rekuperační výměník za rok. Oběžná kola ventilátorů mohou být kontrolována a čištěna pokud je potřeba a to nejlépe současně s výměníkem.



Typ	DUO1	DUO2	DUO3	DUO4	DUO5	DUO6
A	365mm	402mm	505mm	520mm	605mm	805mm
B	305mm	358mm	454mm	560mm	605mm	605mm
C	275mm	302mm	392mm	392mm	392mm	392mm
D	200mm	200mm	315mm	315mm	405mm	405mm
E	175mm	200mm	200mm	200mm	200mm	200mm
Ø (in)	1/2	1/2	1/2	1/2	1	1

TYP	A	B	C	D	E	Ø	kg
DUO 1 DP	640	640	450	172,5	175	200	41
DUO 2 DP	820	820	465	180	220	250	56
DUO 3 DP	1040	1040	640	315	275	315	107
DUO 4 DP	1270	1270	735	360	332,5	355	146
DUO 5 DP	1200	1300	855	427,5	305	450	171
DUO 6 DP	1200	1300	855	427,5	305	450	176

DU06 DP BP EVO-PH BAAC_H

Max. množství vzduchu: 5.700 m³/h při 0 Pa

Elektrické napětí: 3x400 V / 20 A

Výkon motoru(ů): 3000 (2x1500)W

Stupně rychlostí: 1

Krytí: IP20

Účinnost rekuperace max. : 68%

Topení: 34,5 kW (80/70°C) tlaková ztráta 10 kPa - voda

Hladina hluku: 77 dB(A)

Filtry: F7 / G4

Připojení: Ø450mm

Izolace: 25 mm

NAŘÍZENÍ KOMISE (EU) č. 1253/2014 ErP2016 NESPLŇUJÍ

Regulační systém: Elektronická regulace s digitálním dotykový displejem

Další: potrubní, deskový výměník, tepelný obtok, teplovodní dohřev, IP20, filtr, izolace 25 mm

Příslušenství:-

(CO2 čidlo 0-2000 ppm): EE80

Sifon pro odvod kondenzátu.: SIF

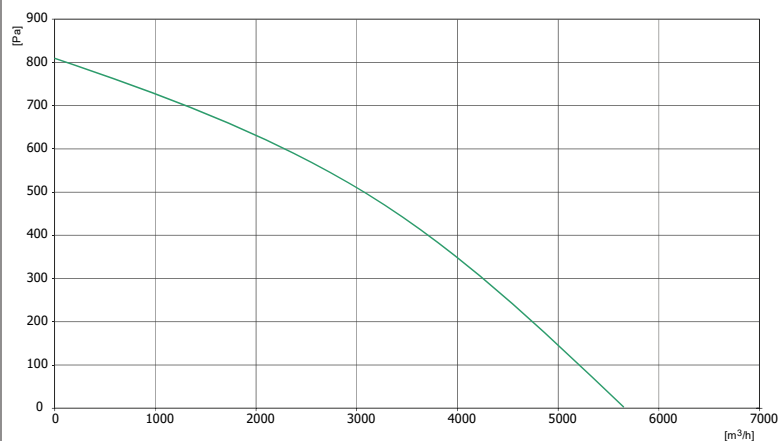
Filtry (F7 filtr): F7 FILT 400x500x048

Filtrační kazeta (bez filtru): CAFIL 450

Filtry (G4 Filtr): G4 FILT 400x500x48

(Čidlo vlhkost): EE16

Prostorové čidlo kvality vzduchu. (CO2 a VOC, 0-10V): QPA2002



DUO/FAI 6 DP	Hluk do potrubí (Hz)							dB(A)
	125	250	500	1000	2000	4000	8000	
L _W V _{max}	84	78	73	70	65	68	57	77

DUO/FAI 6 DP	Hluk do okolí (Hz)							dB(A)
	125	250	500	1000	2000	4000	8000	
L _W V _{max}	80	71	65	63	57	58	43	70

DUO1 DP EVO-PH BAAC_V

- Kompaktní provedení
- Vícerychlostní radiální ventilátory
- Zpětné získávání tepla
- Konstrukce z taženého hliníku

Rekuperátory jsou navrženy pro úsporné a řízené větrání komerčních prostor, jako jsou kuchyně a procesy apod. Tyto rekuperátory s vícerychlostními motory zaručují nízkou hladinu hluku.

Využití odpadní energie s téměř nulovými provozními náklady (energetická úspora)

Filtrace přiváděného čerstvého vzduchu do pobytového prostředí a vzduchu vyfukovaného ven (neznečišťuje prostředí)

Snížení provozních nákladů (snížení spotřeby energie)

Nižší opotřebením topného a/nebo chladícího zřízení (nižší náklady na údržbu, opravy a/nebo výměnu).

Kompaktní provedení z tažených hliníkových profilů 25/25 mm se zaoblenými rohy.

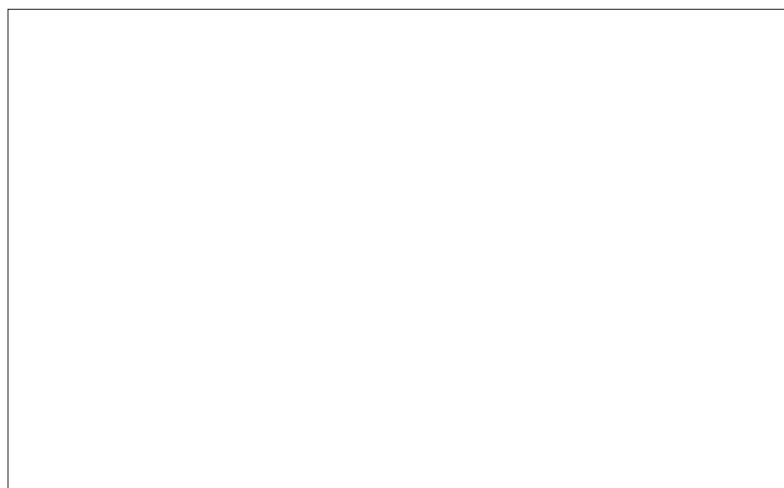
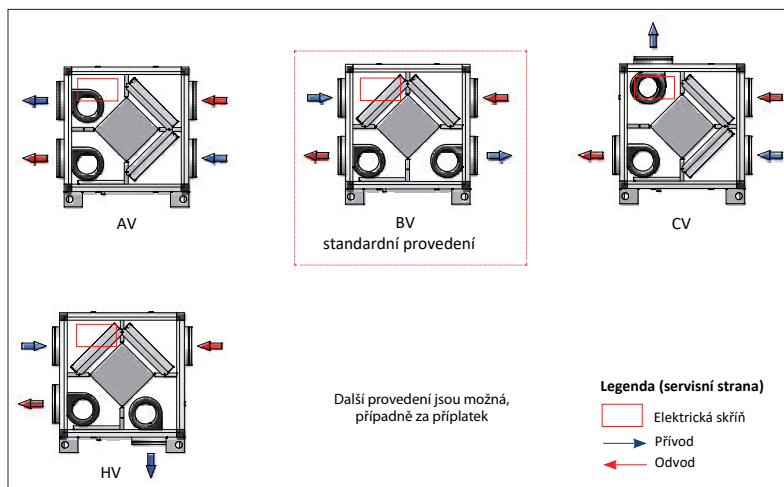
Běžový plastový potah pozinkovaných ocelových panelů s CL1 25mm s vnitřní tepelně-hlukovou izolací.

Poznámka: Pro servis ventilátorů je možný přístup přes demontovatelný kryt s nástavcem. Případně je nutno uvolnit připojené potrubí.

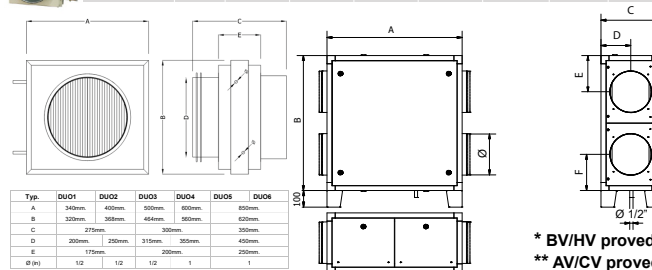
Pro čištění a údržbu filtrů a výměníku je nutno zachovat přístup k servisnímu krytu na boku jednotky.

Upozornění: Podtlakové větrání není vhodné pro prostory s otevřenými spalovacími spotřebiči.

Interval údržby a čištění převážně závisí na prostředí a umístění rekuperační jednotky. Vzduchové filtry a nasávací a výfukové žaluzie by měly být obecně čištěny nejméně dvakrát až třikrát za rok a rekuperační výměník za rok. Oběžná kola ventilátorů mohou být kontrolována a čištěna pokud je potřeba a to nejlépe současně s výměníkem.



TYP	A	B	C	D	E	F	Ø	kg
DUO 1 DP	640	640	345	172,5	175	175	200	32
DUO 2 DP	820	820	360	180	220	220	250	44
DUO 3 DP	1040	1040	535	315	225	325	315	91
DUO 4 DP	1270	1270	630	360	240	425	355	125
DUO 5 DP*	1200	1300	855	427,5	305	305	450	171
DUO 5 DP**	1300	1200	855	427,5	305	305	450	171
DUO 6 DP*	1200	1300	855	427,5	305	305	450	176
DUO 6 DP**	1300	1200	855	427,5	305	305	450	176



Typ	DUO1	DUO2	DUO3	DUO4	DUO5	DUO6
A	340mm	400mm	500mm	600mm	600mm	800mm
B	320mm	360mm	464mm	560mm	560mm	620mm
C	275mm	300mm	300mm	350mm	350mm	450mm
D	200mm	220mm	315mm	360mm	360mm	450mm
E	175mm	220mm	220mm	220mm	220mm	220mm
Ø (in)	1/2	1/2	1/2	1	1	1

* BV/HV provedení
 ** AV/CV provedení

DUO1 DP EVO-PH BAAC_V

Max. množství vzduchu: 425 m³/h při 0 Pa

Elektrické napětí: 1x230 V / 1,32 A

Výkon motoru(ů): 300 (2x150)W

Stupně rychlostí: 4

Krytí: IP20

Účinnost rekuperace max. : 57%

Topení: 2,62 kW (80/70°C) tlaková ztráta 1 kPa - voda

Hladina hluku: 52 dB(A)

Filtry: F7 / G4

Připojení: Ø200mm

Izolace: 25 mm

NAŘÍZENÍ KOMISE (EU) č. 1253/2014 ErP2016 NESPLŇUJÍ

Regulační systém: Elektronická regulace s digitálním dotykový displejem

Další: potrubní, deskový výměník, teplovodní dohřev, IP20, filtr, vícerychlostní, izolace 25 mm

Příslušenství:-

Sifon pro odvod kondenzátu.: SIF

Filtry (F7 Filtr): F7 FILT 200x230x48

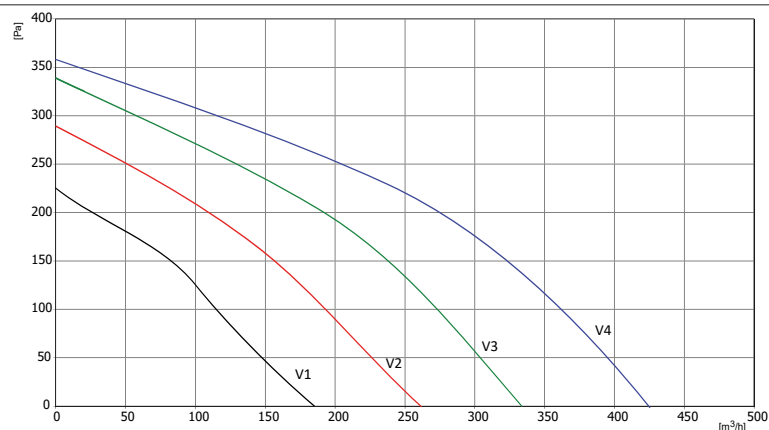
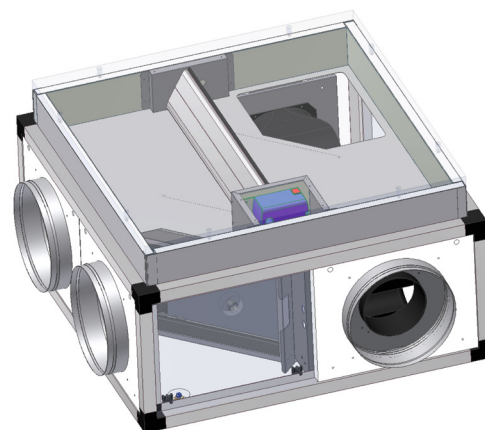
Filtry (G4 Filtr): G4 FILT 200x230x48

Filtrační kazeta (bez filtru): CAFIL 200

(Čidlo vlhkost): EE16

(CO2 čidlo 0-2000 ppm): EE80

Prostorové čidlo kvality vzduchu. (CO2 a VOC, 0-10V): QPA2002



DUO/FAI 1 DP	Hluk do potrubí (Hz)							dB(A)
	125	250	500	1000	2000	4000	8000	
L _W V ₁	37	26	18	27	15	6	5	29
L _W V ₂	44	32	24	36	24	13	8	37
L _W V ₃	49	38	30	42	32	22	16	43
L _W V ₄	54	44	35	46	39	30	25	48

	Hluk do okolí (Hz)							dB(A)
	125	250	500	1000	2000	4000	8000	
L _W V ₁	31	22	15	23	12	5	5	25
L _W V ₂	37	27	20	31	21	11	6	32
L _W V ₃	42	32	25	36	27	19	13	37
L _W V ₄	46	37	30	39	33	26	21	41

DUO1 DP BP EVO-PH BAAC_V

- Kompaktní provedení
- Vícerychlostní radiální ventilátory
- Zpětné získávání tepla
- Konstrukce z taženého hliníku

Rekuperátory jsou navrženy pro úsporné a řízené větrání komerčních prostor, jako jsou kuchyně a procesy apod. Tyto rekuperátory s vícerychlostními motory zaručují nízkou hladinu hluku.

Využití odpadní energie s téměř nulovými provozními náklady (energetická úspora)

Filtrace přiváděného čerstvého vzduchu do pobytového prostředí a vzduchu vyfukovaného ven (neznečišťuje prostředí)

Snížení provozních nákladů (snížení spotřeby energie)

Nižší opotřebenění topného a/nebo chladícího zřízení (nižší náklady na údržbu, opravy a/nebo výměnu).

Kompaktní provedení z tažených hliníkových profilů 25/25 mm se zaoblenými rohy.

Běžový plastový potah pozinkovaných ocelových panelů s CL1 25mm s vnitřní tepelně-hlukovou izolací.

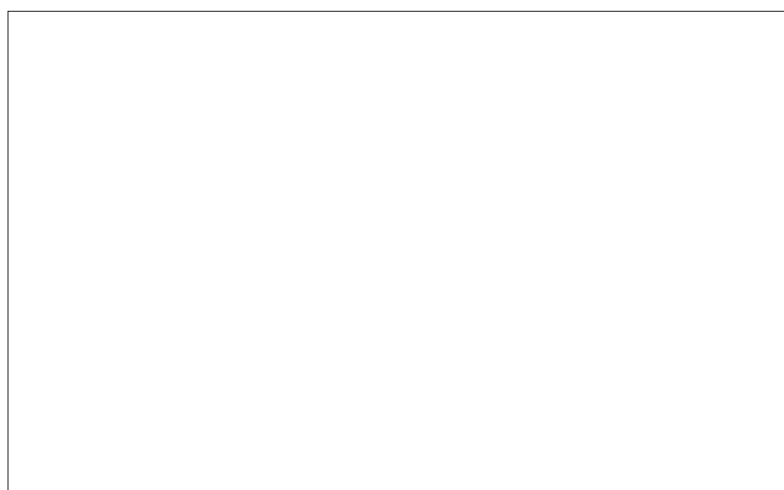
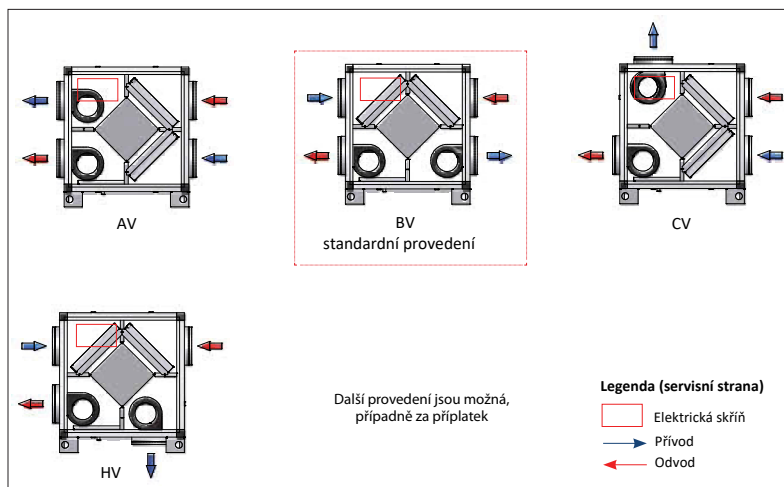
Poznámka: Pro servis ventilátorů je možný přístup přes demontovatelný kryt s nástavcem. Případně je nutno uvolnit připojené potrubí.

Pro čištění a údržbu filtrů a výměníku je nutno zachovat přístup k servisnímu krytu na boku jednotky.

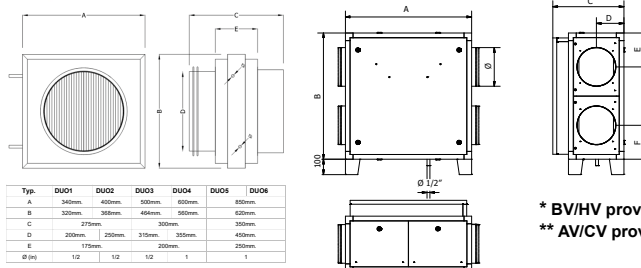
Upozornění: Podtlakové větrání není vhodné pro prostory s otevřenými spalovacími spotřebiči.

Obtok rekuperačního výměníku nemůže nikdy přivádět čerstvý vzduch o stejné teplotě jako je vzduch venkovní. Vždy je nutno počítat s jistými tepelnými zisky z jednotky, rekuperačního výměníku a také od ventilátorů s motory a servopohonů, což vše způsobuje zvýšení teploty přiváděného vzduchu.

Interval údržby a čištění převážně závisí na prostředí a umístění rekuperační jednotky. Vzduchové filtry a nasávací a výfukové žaluzie by měly být obecně čištěny nejméně dvakrát až třikrát za rok a rekuperační výměník za rok. Oběžná kola ventilátorů mohou být kontrolována a čištěna pokud je potřeba a to nejlépe současně s výměníkem.



TYP	A	B	C	D	E	F	Ø	kg
DUO 1 DP	640	640	450	172,5	175	175	200	41
DUO 2 DP	820	820	465	180	220	220	250	56
DUO 3 DP	1040	1040	640	315	225	325	315	107
DUO 4 DP	1270	1270	735	360	240	425	355	146
DUO 5 DP*	1200	1300	855	427,5	305	305	450	171
DUO 5 DP**	1300	1200	855	427,5	305	305	450	171
DUO 6 DP*	1200	1300	855	427,5	305	305	450	176
DUO 6 DP*	1300	1200	855	427,5	305	305	450	176



DUOI DP BP EVO-PH BAAC_V

Max. množství vzduchu: 425 m³/h při 0 Pa

Elektrické napětí: 1x230 V / 1,32 A

Výkon motoru(ů): 300 (2x150)W

Stupně rychlostí: 4

Krytí: IP20

Účinnost rekuperace max. : 57%

Topení: 2,62 kW (80/70°C) tlaková ztráta 1 kPa - voda

Hladina hluku: 52 dB(A)

Filtry: F7 / G4

Připojení: Ø200mm

Izolace: 25 mm

NAŘÍZENÍ KOMISE (EU) č. 1253/2014 ErP2016 NESPLŇUJÍ

Regulační systém: Elektronická regulace s digitálním dotykový displejem

Další: potrubní, deskový výměník, tepelný obtok, teplovodní dohřev, IP20, filtr, vícerychlostní, izolace 25 mm

Příslušenství:-

Sifon pro odvod kondenzátu.: SIF

Filtry (F7 Filtr): F7 FILT 200x230x48

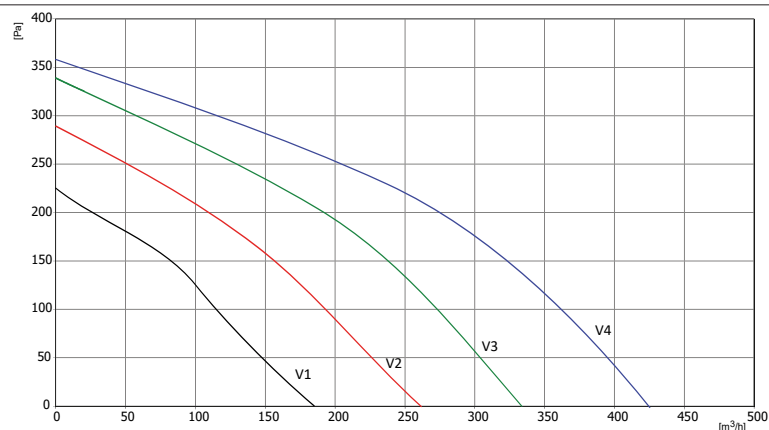
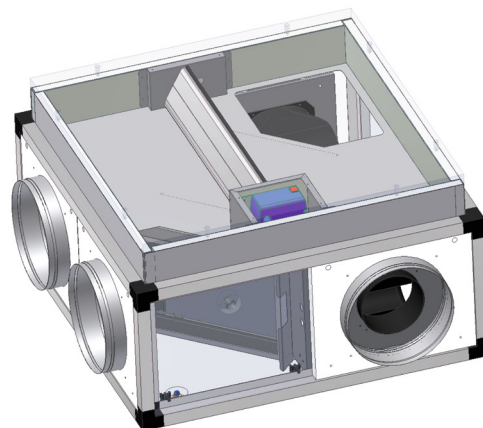
Filtry (G4 Filtr): G4 FILT 200x230x48

Filtrační kazeta (bez filtru): CAFIL 200

(Čidlo vlhkost): EE16

(CO2 čidlo 0-2000 ppm): EE80

Prostorové čidlo kvality vzduchu. (CO2 a VOC, 0-10V): QPA2002



	DUOI/FAI 1 DP							dB(A)
	125	250	500	1000	2000	4000	8000	
L _W V ₁	37	26	18	27	15	6	5	29
L _W V ₂	44	32	24	36	24	13	8	37
L _W V ₃	49	38	30	42	32	22	16	43
L _W V ₄	54	44	35	46	39	30	25	48

	Hluk do okolí (Hz)							dB(A)
	125	250	500	1000	2000	4000	8000	
L _W V ₁	31	22	15	23	12	5	5	25
L _W V ₂	37	27	20	31	21	11	6	32
L _W V ₃	42	32	25	36	27	19	13	37
L _W V ₄	46	37	30	39	33	26	21	41

DUO2 DP EVO-PH BAAC_V

- Kompaktní provedení
- Vícerychlostní radiální ventilátory
- Zpětné získávání tepla
- Konstrukce z taženého hliníku

Rekuperátory jsou navrženy pro úsporné a řízené větrání komerčních prostor, jako jsou kuchyně a procesy apod. Tyto rekuperátory s vícerychlostními motory zaručují nízkou hladinu hluku.

Využití odpadní energie s téměř nulovými provozními náklady (energetická úspora)

Filtrace přiváděného čerstvého vzduchu do pobytového prostředí a vzduchu vyfukovaného ven (neznečišťuje prostředí)

Snížení provozních nákladů (snížení spotřeby energie)

Nižší opotřebením topného a/nebo chladícího zařízení (nižší náklady na údržbu, opravy a/nebo výměnu).

Kompaktní provedení z tažených hliníkových profilů 25/25 mm se zaoblenými rohy.

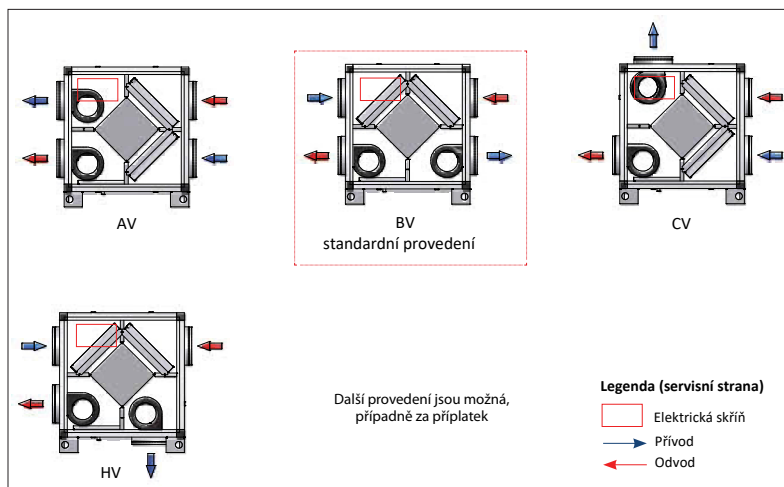
Běžový plastový potah pozinkovaných ocelových panelů s CL1 25mm s vnitřní tepelně-hlukovou izolací.

Poznámka: Pro servis ventilátorů je možný přístup přes demontovatelný kryt s nástavcem. Případně je nutno uvolnit připojené potrubí.

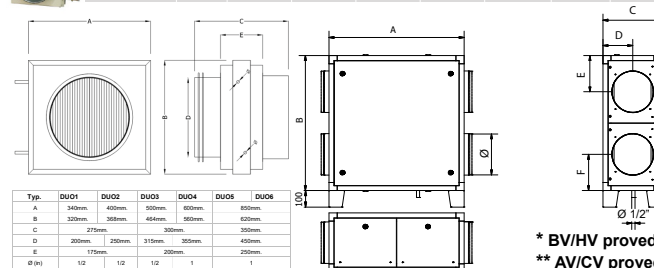
Pro čištění a údržbu filtrů a výměníku je nutno zachovat přístup k servisnímu krytu na boku jednotky.

Upozornění: Podtlakové větrání není vhodné pro prostory s otevřenými spalovacími spotřebiči.

Interval údržby a čištění převážně závisí na prostředí a umístění rekuperační jednotky. Vzduchové filtry a nasávací a výfukové žaluzie by měly být obecně čištěny nejméně dvakrát až třikrát za rok a rekuperační výměník za rok. Oběžná kola ventilátorů mohou být kontrolována a čištěna pokud je potřeba a to nejlépe současně s výměníkem.



TYP	A	B	C	D	E	F	Ø	kg
DUO 1 DP	640	640	345	172,5	175	175	200	32
DUO 2 DP	820	820	360	180	220	220	250	44
DUO 3 DP	1040	1040	535	315	225	325	315	91
DUO 4 DP	1270	1270	630	360	240	425	355	125
DUO 5 DP*	1200	1300	855	427,5	305	305	450	171
DUO 5 DP**	1300	1200	855	427,5	305	305	450	171
DUO 6 DP*	1200	1300	855	427,5	305	305	450	176
DUO 6 DP**	1300	1200	855	427,5	305	305	450	176



* BV/HV provedení
 ** AV/CV provedení

DUO2 DP EVO-PH BAAC_V

Max. množství vzduchu: 1.000 m³/h při 0 Pa

Elektrické napětí: 1x230 V / 2,1 A

Výkon motoru(ů): 580 (2x290)W

Stupně rychlostí: 4

Krytí: IP20

Účinnost rekuperace max. : 66%

Topení: 5,75 kW (80/70°C) tlaková ztráta 2,5 kPa - voda

Hladina hluku: 60 dB(A)

Filtry: F7 / G4

Připojení: Ø250mm

Izolace: 25 mm

NAŘÍZENÍ KOMISE (EU) č. 1253/2014 ErP2016 NESPLŇUJÍ

Regulační systém: Elektronická regulace s digitálním dotykový displejem

Další: potrubní, deskový výměník, teplovodní dohřev, IP20, filtr, vícerychlostní, izolace 25 mm

Příslušenství:-

(CO2 čidlo 0-2000 ppm): EE80

Sifon pro odvod kondenzátu.: SIF

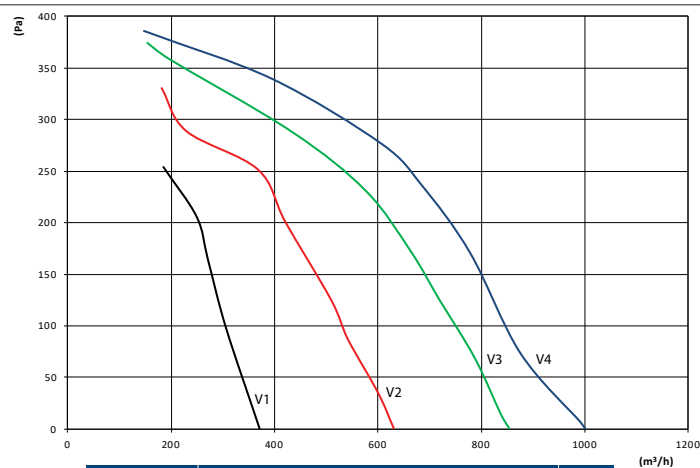
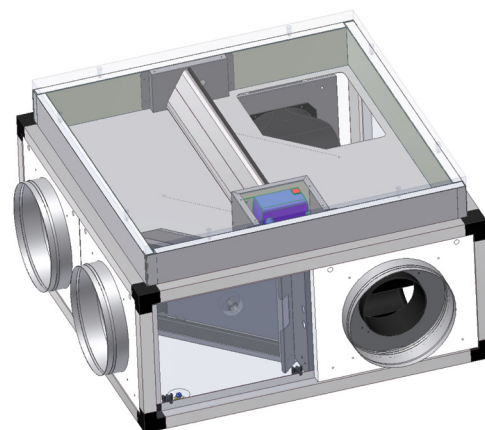
Filtry (F7 filtr): F7 FILT 250x400x48

Filtry (G4 Filtr): G4 FILT 250x400x48

Filtrační kazeta (bez filtru): CAFIL 250

(Čidlo vlhkost): EE16

Prostorové čidlo kvality vzduchu. (CO2 a VOC, 0-10V): QPA2002



DUO 2 DP	Hluk do potrubí (Hz)						dB(A)	
	125	250	500	1000	2000	4000		8000
L _W V ₁	50	48	37	45	24	25	18	47
L _W V ₂	57	56	45	51	35	35	29	53
L _W V ₃	61	60	51	54	43	42	37	58
L _W V ₄	65	63	56	56	47	45	41	60
	Hluk do okolí (Hz)						dB(A)	
	125	250	500	1000	2000	4000		8000
L _W V ₁	53	49	35	38	19	12	8	43
L _W V ₂	57	55	42	43	26	20	13	48
L _W V ₃	61	58	46	45	33	24	15	52
L _W V ₄	63	61	47	47	36	28	17	55

DUO2 DP BP EVO-PH BAAC_V

- Kompaktní provedení
- Vícerychlostní radiální ventilátory
- Zpětné získávání tepla
- Konstrukce z taženého hliníku

Rekuperátory jsou navrženy pro úsporné a řízené větrání komerčních prostor, jako jsou kuchyně a procesy apod. Tyto rekuperátory s vícerychlostními motory zaručují nízkou hladinu hluku.

Využití odpadní energie s téměř nulovými provozními náklady (energetická úspora)

Filtrace přiváděného čerstvého vzduchu do pobytového prostředí a vzduchu vyfukovaného ven (neznečišťuje prostředí)

Snížení provozních nákladů (snížení spotřeby energie)

Nižší opotřebení topného a/nebo chladícího zřízení (nižší náklady na údržbu, opravy a/nebo výměnu).

Kompaktní provedení z tažených hliníkových profilů 25/25 mm se zaoblenými rohy.

Běžový plastový potah pozinkovaných ocelových panelů s CL1 25mm s vnitřní tepelně-hlukovou izolací.

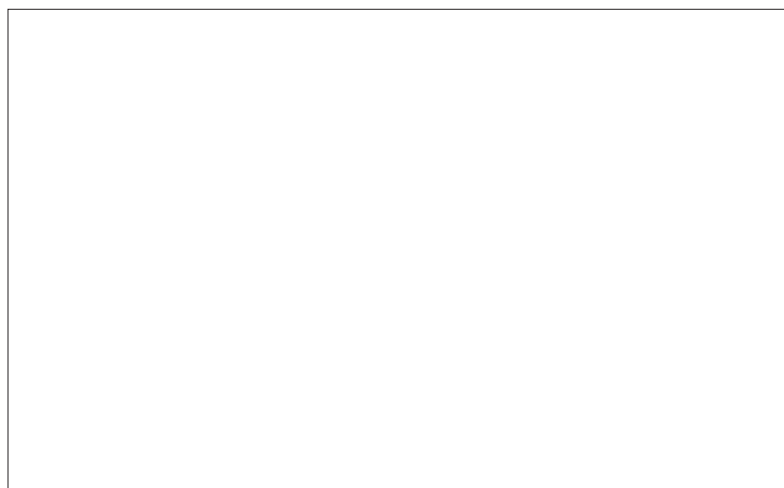
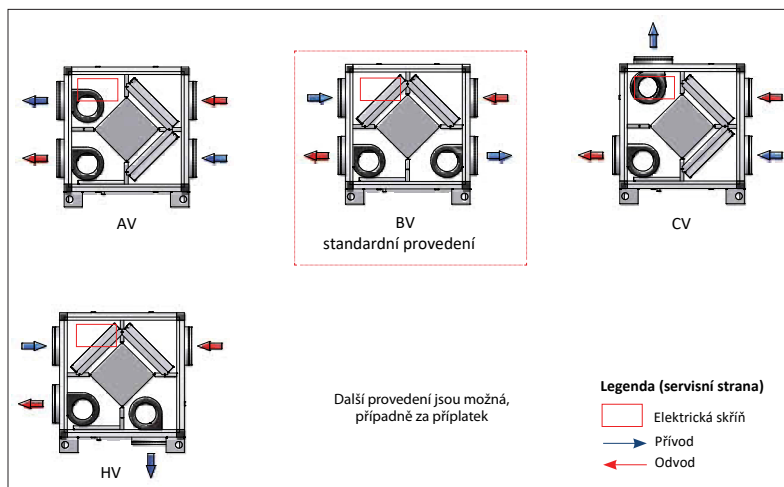
Poznámka: Pro servis ventilátorů je možný přístup přes demontovatelný kryt s nástavcem. Případně je nutno uvolnit připojené potrubí.

Pro čištění a údržbu filtrů a výměníku je nutno zachovat přístup k servisnímu krytu na boku jednotky.

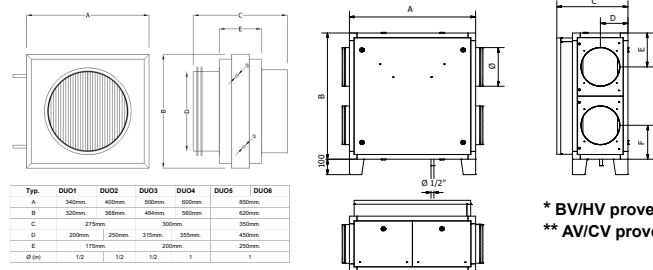
Upozornění: Podtlakové větrání není vhodné pro prostory s otevřenými spalovacími spotřebiči.

Obtok rekuperačního výměníku nemůže nikdy přivádět čerstvý vzduch o stejné teplotě jako je vzduch venkovní. Vždy je nutno počítat s jistými tepelnými zisky z jednotky, rekuperačního výměníku a také od ventilátorů s motory a servopohonů, což vše způsobuje zvýšení teploty přiváděného vzduchu.

Interval údržby a čištění převážně závisí na prostředí a umístění rekuperační jednotky. Vzduchové filtry a nasávací a výfukové žaluzie by měly být obecně čištěny nejméně dvakrát až třikrát za rok a rekuperační výměník za rok. Oběžná kola ventilátorů mohou být kontrolována a čištěna pokud je potřeba a to nejlépe současně s výměníkem.



TYP	A	B	C	D	E	F	Ø	kg
DUO 1 DP	640	640	450	172,5	175	175	200	41
DUO 2 DP	820	820	465	180	220	220	250	56
DUO 3 DP	1040	1040	640	315	225	325	315	107
DUO 4 DP	1270	1270	735	360	240	425	355	146
DUO 5 DP*	1200	1300	855	427,5	305	305	450	171
DUO 5 DP**	1300	1200	855	427,5	305	305	450	171
DUO 6 DP*	1200	1300	855	427,5	305	305	450	176
DUO 6 DP*	1300	1200	855	427,5	305	305	450	176



Typ	DUO1	DUO2	DUO3	DUO4	DUO5	DUO6
A	345mm	405mm	505mm	605mm	805mm	805mm
B	320mm	365mm	465mm	565mm	620mm	620mm
C	275mm	305mm	355mm	405mm	355mm	355mm
D	200mm	225mm	255mm	305mm	305mm	305mm
E	175mm	200mm	200mm	250mm	250mm	250mm
Ø (H)	1/2	1/2	1/2	1	1	1

DUO2 DP BP EVO-PH BAAC_V

Max. množství vzduchu: 1.000 m³/h při 0 Pa

Elektrické napětí: 1x230 V / 2,1 A

Výkon motoru(ů): 580 (2x290)W

Stupně rychlostí: 4

Krytí: IP20

Účinnost rekuperace max. : 66%

Topení: 5,75 kW (80/70°C) tlaková ztráta 2,5 kPa - voda

Hladina hluku: 60 dB(A)

Filtry: F7 / G4

Připojení: Ø250mm

Izolace: 25 mm

NAŘÍZENÍ KOMISE (EU) č. 1253/2014 ErP2016 NESPLŇUJÍ

Regulační systém: Elektronická regulace s digitálním dotykový displejem

Další: potrubní, deskový výměník, tepelný obtok, teplovodní dohřev, IP20, filtr, vícerychlostní, izolace 25 mm

Příslušenství:-

(CO2 čidlo 0-2000 ppm): EE80

Sifon pro odvod kondenzátu.: SIF

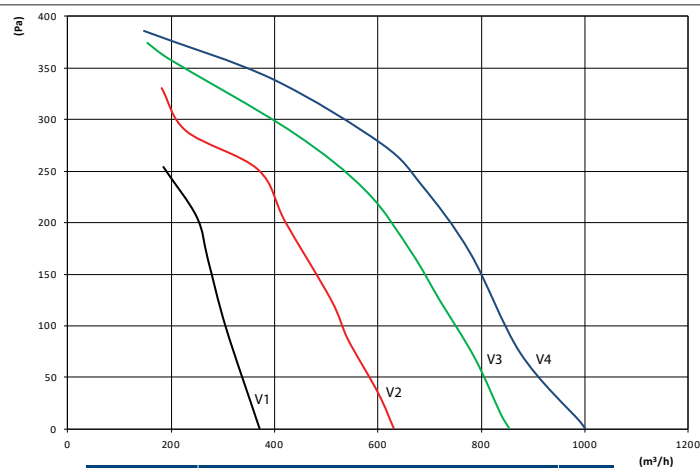
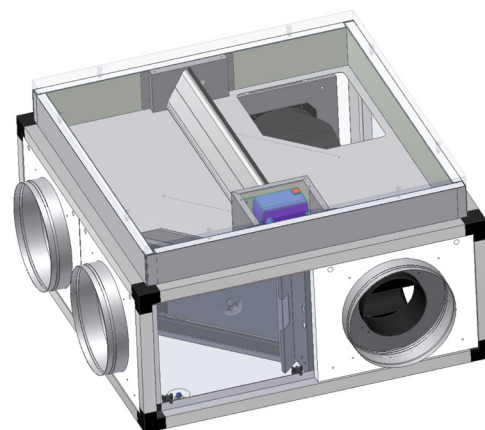
Filtry (F7 filtr): F7 FILT 250x400x48

Filtry (G4 Filtr): G4 FILT 250x400x48

Filtrační kazeta (bez filtru): CAFIL 250

(Čidlo vlhkost): EE16

Prostorové čidlo kvality vzduchu. (CO2 a VOC, 0-10V): QPA2002



DUO 2 DP	Hluk do potrubí (Hz)						dB(A)	
	125	250	500	1000	2000	4000		8000
L _W V ₁	50	48	37	45	24	25	18	47
L _W V ₂	57	56	45	51	35	35	29	53
L _W V ₃	61	60	51	54	43	42	37	58
L _W V ₄	65	63	56	56	47	45	41	60
	Hluk do okolí (Hz)						dB(A)	
	125	250	500	1000	2000	4000		8000
L _W V ₁	53	49	35	38	19	12	8	43
L _W V ₂	57	55	42	43	26	20	13	48
L _W V ₃	61	58	46	45	33	24	15	52
L _W V ₄	63	61	47	47	36	28	17	55

DUO3 DP EVO-PH BAAC_V

- Kompaktní provedení
- Vícerychlostní radiální ventilátory
- Zpětné získávání tepla
- Konstrukce z taženého hliníku

Rekuperátory jsou navrženy pro úsporné a řízené větrání komerčních prostor, jako jsou kuchyně a procesy apod. Tyto rekuperátory s vícerychlostními motory zaručují nízkou hladinu hluku.

Využití odpadní energie s téměř nulovými provozními náklady (energetická úspora)

Filtrace přiváděného čerstvého vzduchu do pobytového prostředí a vzduchu vyfukovaného ven (neznečišťuje prostředí)

Snížení provozních nákladů (snížení spotřeby energie)

Nižší opotřebením topného a/nebo chladícího zařízení (nižší náklady na údržbu, opravy a/nebo výměnu).

Kompaktní provedení z tažených hliníkových profilů 25/25 mm se zaoblenými rohy.

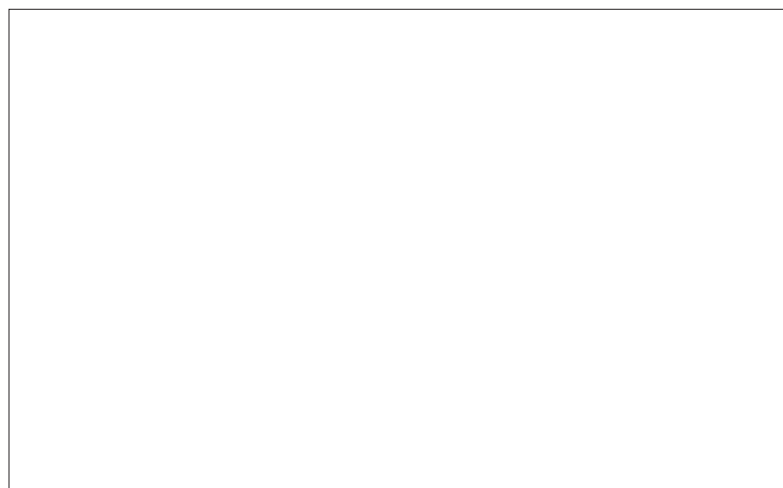
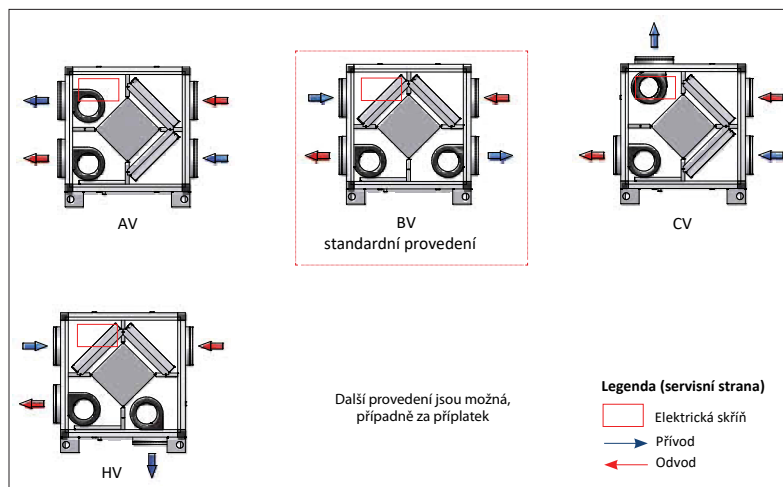
Běžový plastový potah pozinkovaných ocelových panelů s CL1 25mm s vnitřní tepelně-hlukovou izolací.

Poznámka: Pro servis ventilátorů je možný přístup přes demontovatelný kryt s nástavcem. Případně je nutno uvolnit připojené potrubí.

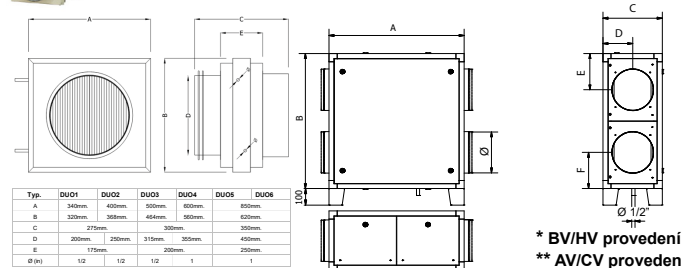
Pro čištění a údržbu filtrů a výměníku je nutno zachovat přístup k servisnímu krytu na boku jednotky.

Upozornění: Podtlakové větrání není vhodné pro prostory s otevřenými spalovacími spotřebiči.

Interval údržby a čištění převážně závisí na prostředí a umístění rekuperační jednotky. Vzduchové filtry a nasávací a výfukové žaluzie by měly být obecně čištěny nejméně dvakrát až třikrát za rok a rekuperační výměník za rok. Oběžná kola ventilátorů mohou být kontrolována a čištěna pokud je potřeba a to nejlépe současně s výměníkem.



TYP	A	B	C	D	E	F	Ø	kg
DUO 1 DP	640	640	345	172,5	175	175	200	32
DUO 2 DP	820	820	360	180	220	220	250	44
DUO 3 DP	1040	1040	535	315	225	325	315	91
DUO 4 DP	1270	1270	630	360	240	425	355	125
DUO 5 DP*	1200	1300	855	427,5	305	305	450	171
DUO 5 DP**	1300	1200	855	427,5	305	305	450	171
DUO 6 DP*	1200	1300	855	427,5	305	305	450	176
DUO 6 DP**	1300	1200	855	427,5	305	305	450	176



* BV/HV provedení
 ** AV/CV provedení

DUO3 DP EVO-PH BAAC_V

Max. množství vzduchu: 2.100 m³/h při 0 Pa

Elektrické napětí: 1x230 V / 7,8 A

Výkon motoru(ů): 746 (2x373)W

Stupně rychlostí: 3

Krytí: IP20

Účinnost rekuperace max. : 66%

Topení: 10,67 kW (80/70°C) tlaková ztráta 41 kPa - voda

Hladina hluku: 61 dB(A)

Filtry: F7 / G4

Připojení: Ø315mm

Izolace: 25 mm

NAŘÍZENÍ KOMISE (EU) č. 1253/2014 ErP2016 NESPLŇUJÍ

Regulační systém: Elektronická regulace s digitálním dotykový displejem

Další: potrubní, deskový výměník, teplovodní dohřev, IP20, filtr, vícerychlostní, izolace 25 mm

Příslušenství:-

(CO2 čidlo 0-2000 ppm): EE80

Sifon pro odvod kondenzátu.: SIF

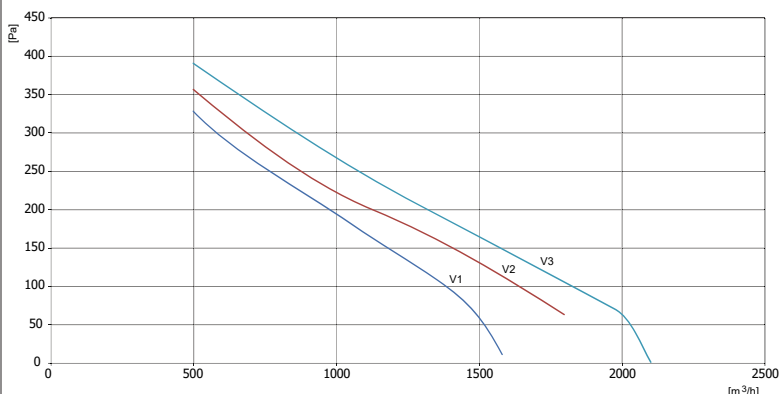
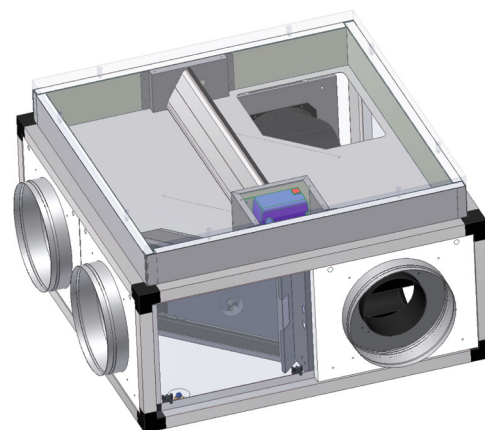
Filtrační kazeta (bez filtru): CAFIL 315

Filtry (F7 filtr): F7 FILT 430x580x048

Filtry (G4 Filtr): G4 FILT 430x580x48

(Čidlo vlhkost): EE16

Prostorové čidlo kvality vzduchu. (CO2 a VOC, 0-10V): QPA2002



DUO/FAI 3 DP	Hluk do potrubí (Hz)							dB(A)
	125	250	500	1000	2000	4000	8000	
L _W V ₁	65	57	60	62	58	52	44	65
L _W V ₂	68	60	62	64	60	55	48	67
L _W V ₃	67	62	64	65	62	58	51	69

	Hluk do okolí (Hz)							dB(A)
	125	250	500	1000	2000	4000	8000	
L _W V ₁	55	48	51	53	49	44	37	56
L _W V ₂	58	51	53	54	51	47	41	58
L _W V ₃	57	53	54	55	53	49	43	59

DUO3 DP BP EVO-PH BAAC_V

- Kompaktní provedení
- Vícerychlostní radiální ventilátory
- Zpětné získávání tepla
- Konstrukce z taženého hliníku

Rekuperátory jsou navrženy pro úsporné a řízené větrání komerčních prostor, jako jsou kuchyně a procesy apod. Tyto rekuperátory s vícerychlostními motory zaručují nízkou hladinu hluku.

Využití odpadní energie s téměř nulovými provozními náklady (energetická úspora)

Filtrace přiváděného čerstvého vzduchu do pobytového prostředí a vzduchu vyfukovaného ven (neznečišťuje prostředí)

Snížení provozních nákladů (snížení spotřeby energie)

Nižší opotřebenění topného a/nebo chladicího zřízení (nižší náklady na údržbu, opravy a/nebo výměnu).

Kompaktní provedení z tažených hliníkových profilů 25/25 mm se zaoblenými rohy.

Běžový plastový potah pozinkovaných ocelových panelů s CL1 25mm s vnitřní tepelně-hlukovou izolací.

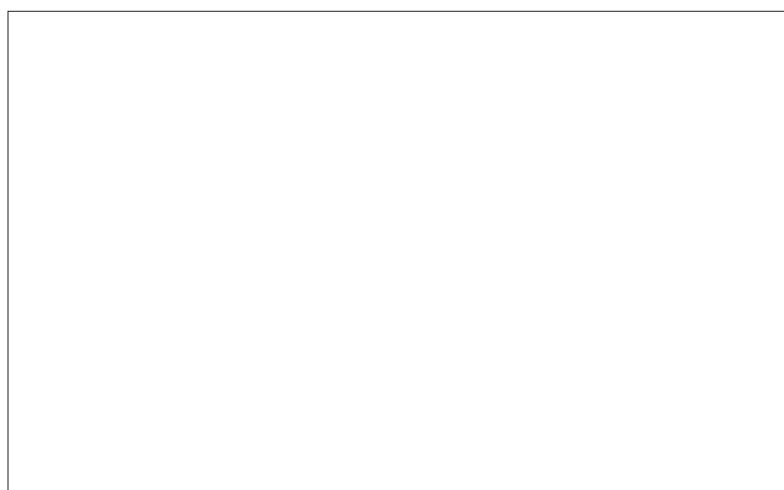
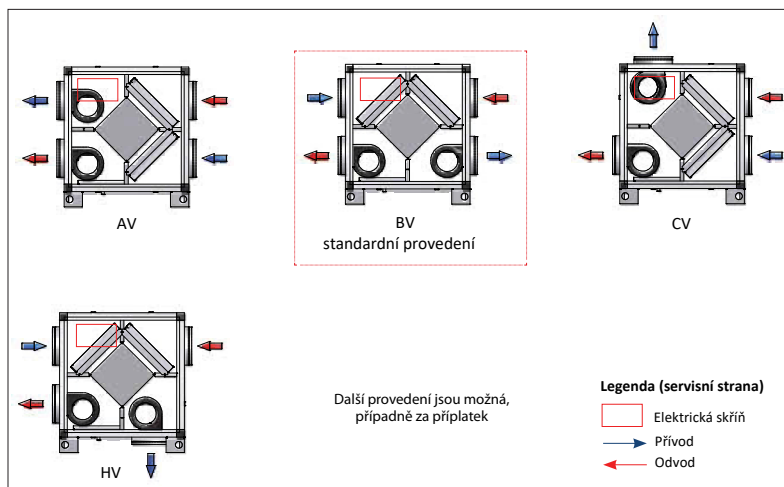
Poznámka: Pro servis ventilátorů je možný přístup přes demontovatelný kryt s nástavcem. Případně je nutno uvolnit připojené potrubí.

Pro čištění a údržbu filtrů a výměníku je nutno zachovat přístup k servisnímu krytu na boku jednotky.

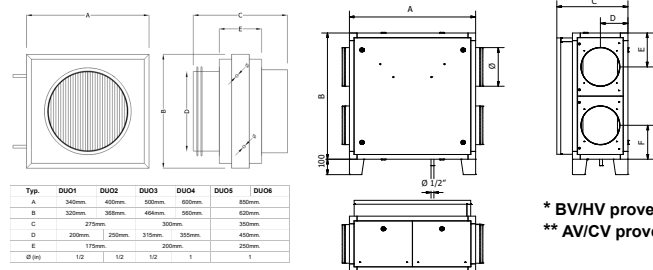
Upozornění: Podtlakové větrání není vhodné pro prostory s otevřenými spalovacími spotřebiči.

Obtok rekuperačního výměníku nemůže nikdy přivádět čerstvý vzduch o stejné teplotě jako je vzduch venkovní. Vždy je nutno počítat s jistými tepelnými zisky z jednotky, rekuperačního výměníku a také od ventilátorů s motory a servopohonů, což vše způsobuje zvýšení teploty přiváděného vzduchu.

Interval údržby a čištění převážně závisí na prostředí a umístění rekuperační jednotky. Vzduchové filtry a nasávací a výfukové žaluzie by měly být obecně čištěny nejméně dvakrát až třikrát za rok a rekuperační výměník za rok. Oběžná kola ventilátorů mohou být kontrolována a čištěna pokud je potřeba a to nejlépe současně s výměníkem.



TYP	A	B	C	D	E	F	Ø	kg
DUO 1 DP	640	640	450	172,5	175	175	200	41
DUO 2 DP	820	820	465	180	220	220	250	56
DUO 3 DP	1040	1040	640	315	225	325	315	107
DUO 4 DP	1270	1270	735	360	240	425	355	146
DUO 5 DP*	1200	1300	855	427,5	305	305	450	171
DUO 5 DP**	1300	1200	855	427,5	305	305	450	171
DUO 6 DP*	1200	1300	855	427,5	305	305	450	176
DUO 6 DP*	1300	1200	855	427,5	305	305	450	176



* BV/HV provedení
 ** AV/CV provedení

DUO3 DP BP EVO-PH BAAC_V

Max. množství vzduchu: 2.100 m³/h při 0 Pa

Elektrické napětí: 1x230 V / 7,8 A

Výkon motoru(ů): 746 (2x373)W

Stupně rychlostí: 3

Krytí: IP20

Účinnost rekuperace max. : 66%

Topení: 10,67 kW (80/70°C) tlaková ztráta 41 kPa - voda

Hladina hluku: 61 dB(A)

Filtry: F7 / G4

Připojení: Ø315mm

Izolace: 25 mm

NAŘÍZENÍ KOMISE (EU) č. 1253/2014 ErP2016 NESPLŇUJÍ

Regulační systém: Elektronická regulace s digitálním dotykový displejem

Další: potrubní, deskový výměník, tepelný obtok, teplovodní dohřev, IP20, filtr, vícerychlostní, izolace 25 mm

Příslušenství:-

(CO2 čidlo 0-2000 ppm): EE80

Sifon pro odvod kondenzátu.: SIF

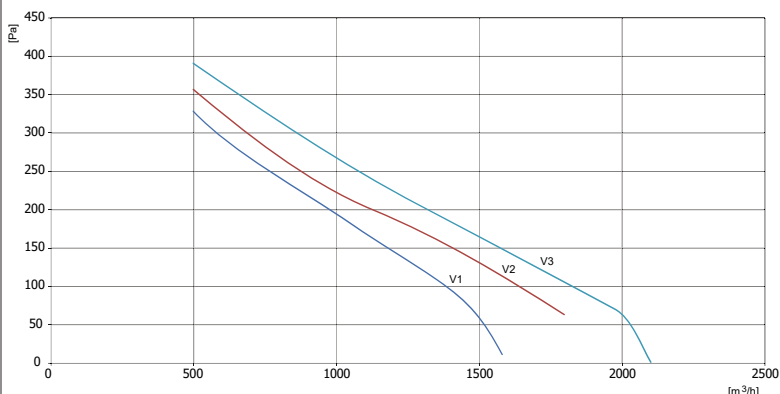
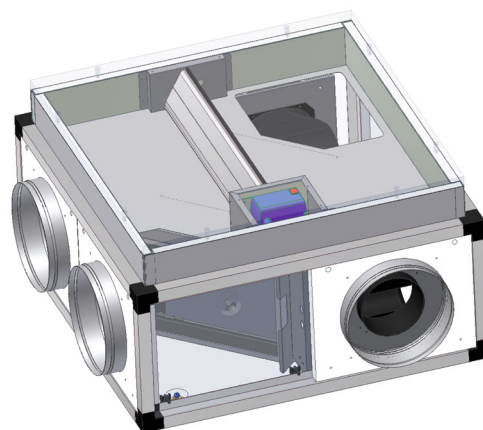
Filtrační kazeta (bez filtru): CAFIL 315

Filtry (F7 filtr): F7 FILT 430x580x048

Filtry (G4 Filtr): G4 FILT 430x580x48

(Čidlo vlhkost): EE16

Prostorové čidlo kvality vzduchu. (CO2 a VOC, 0-10V): QPA2002



DUO/FAI 3 DP	Hluk do potrubí (Hz)							dB(A)
	125	250	500	1000	2000	4000	8000	
L _W V ₁	65	57	60	62	58	52	44	65
L _W V ₂	68	60	62	64	60	55	48	67
L _W V ₃	67	62	64	65	62	58	51	69

	Hluk do okolí (Hz)							dB(A)
	125	250	500	1000	2000	4000	8000	
L _W V ₁	55	48	51	53	49	44	37	56
L _W V ₂	58	51	53	54	51	47	41	58
L _W V ₃	57	53	54	55	53	49	43	59

DUO4 DP EVO-PH BAAC_V

- Kompaktní provedení
- Vícerychlostní radiální ventilátory
- Zpětné získávání tepla
- Konstrukce z taženého hliníku

Rekuperátory jsou navrženy pro úsporné a řízené větrání komerčních prostor, jako jsou kuchyně a procesy apod. Tyto rekuperátory s vícerychlostními motory zaručují nízkou hladinu hluku.

Využití odpadní energie s téměř nulovými provozními náklady (energetická úspora)

Filtrace přiváděného čerstvého vzduchu do pobytového prostředí a vzduchu vyfukovaného ven (neznečišťuje prostředí)

Snížení provozních nákladů (snížení spotřeby energie)

Nižší opotřebením topného a/nebo chladícího zařízení (nižší náklady na údržbu, opravy a/nebo výměnu).

Kompaktní provedení z tažených hliníkových profilů 25/25 mm se zaoblenými rohy.

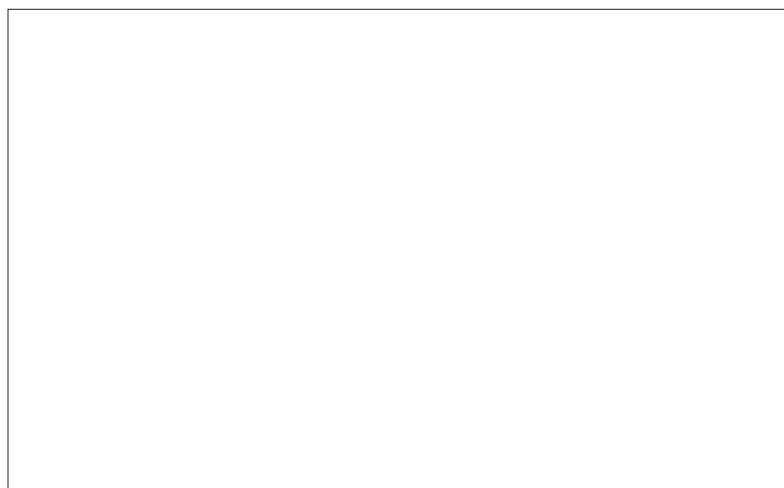
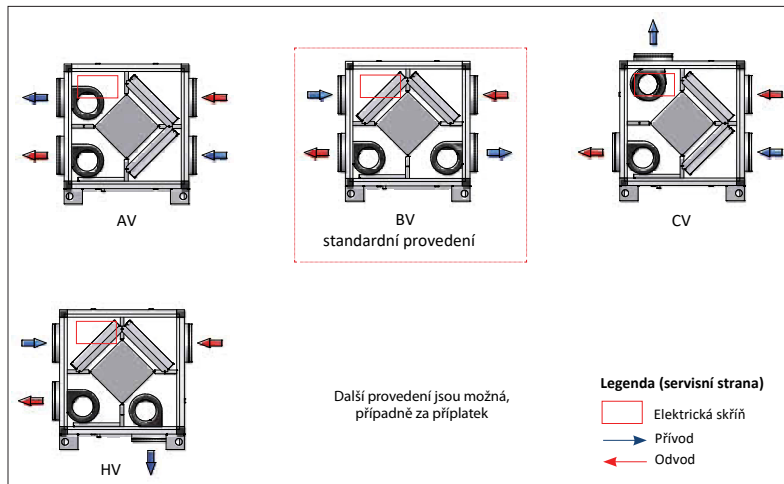
Běžový plastový potah pozinkovaných ocelových panelů s CL1 25mm s vnitřní tepelně-hlukovou izolací.

Poznámka: Pro servis ventilátorů je možný přístup přes demontovatelný kryt s nástavcem. Případně je nutno uvolnit připojené potrubí.

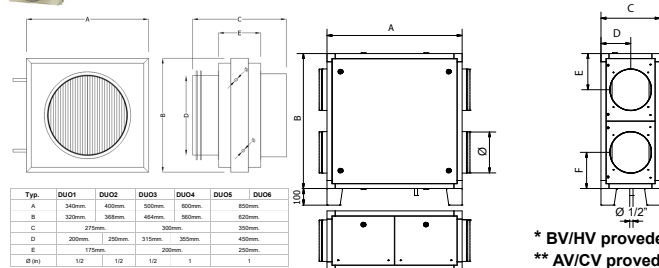
Pro čištění a údržbu filtrů a výměníku je nutno zachovat přístup k servisnímu krytu na boku jednotky.

Upozornění: Podtlakové větrání není vhodné pro prostory s otevřenými spalovacími spotřebiči.

Interval údržby a čištění převážně závisí na prostředí a umístění rekuperační jednotky. Vzduchové filtry a nasávací a výfukové žaluzie by měly být obecně čištěny nejméně dvakrát až třikrát za rok a rekuperační výměník za rok. Oběžná kola ventilátorů mohou být kontrolována a čištěna pokud je potřeba a to nejlépe současně s výměníkem.



TYP	A	B	C	D	E	F	Ø	kg
DUO 1 DP	640	640	345	172,5	175	175	200	32
DUO 2 DP	820	820	360	180	220	220	250	44
DUO 3 DP	1040	1040	535	315	225	325	315	91
DUO 4 DP	1270	1270	630	360	240	425	355	125
DUO 5 DP*	1200	1300	855	427,5	305	305	450	171
DUO 5 DP**	1300	1200	855	427,5	305	305	450	171
DUO 6 DP*	1200	1300	855	427,5	305	305	450	176
DUO 6 DP**	1300	1200	855	427,5	305	305	450	176

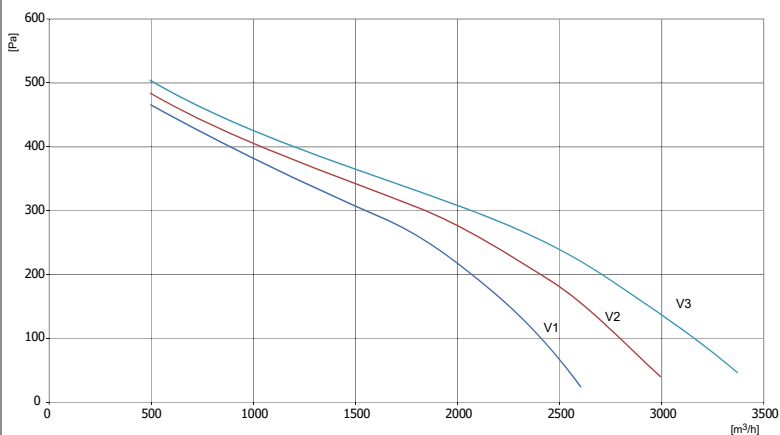
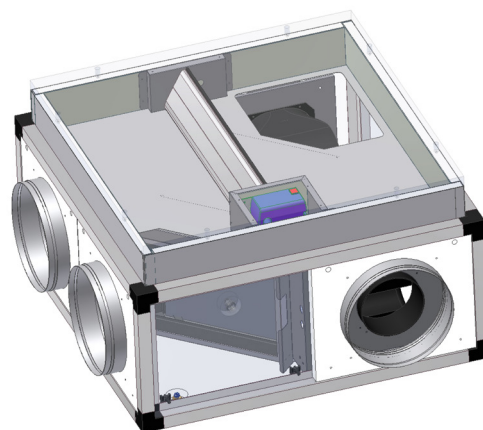


* BV/HV provedení
 ** AV/CV provedení

DUO4 DP EVO-PH BAAC_V

Max. množství vzduchu: 3.370 m³/h při 48 Pa
Elektrické napětí: 1x230 V / 8 A
Výkon motoru(ů): 1100 (2x550)W
Stupně rychlostí: 3
Krytí: IP20
Účinnost rekuperace max. : 68%
Topení: 14,29 kW (80/70°C) tlaková ztráta 21 kPa - voda
Hladina hluku: 63 dB(A)
Filtry: F7 / G4
Připojení: Ø355mm
Izolace: 25 mm
NAŘÍZENÍ KOMISE (EU) č. 1253/2014 ErP2016 NESPLŇUJÍ
Regulační systém: Elektronická regulace s digitálním dotykový displejem
Další: potrubní, deskový výměník, teplovodní dohřev, IP20, filtr, vícerychlostní, izolace 25 mm

Příslušenství:-
 (CO2 čidlo 0-2000 ppm): EE80
 Sifon pro odvod kondenzátu.: SIF
 Filtry (F7 filtr): F7 FILT 500x625x048
 Filtrační kazeta (bez filtru): CAFIL 355
 Filtry (G4 Filtr): G4 FILT 500x625x48
 (Čidlo vlhkost): EE16
 Prostorové čidlo kvality vzduchu. (CO2 a VOC, 0-10V): QPA2002



DUO/FAI 4 DP	Hluk do potrubí (Hz)							
	125	250	500	1000	2000	4000	8000	dB(A)
L _W V ₁	56	50	50	48	41	31	28	52
L _W V ₂	69	59	63	64	61	57	48	68
L _W V ₃	71	71	72	75	73	70	64	79

	Hluk do okolí (Hz)							
	125	250	500	1000	2000	4000	8000	dB(A)
L _W V ₁	48	42	43	40	35	27	23	44
L _W V ₂	58	50	54	54	52	48	41	59
L _W V ₃	60	60	61	64	62	60	55	68

DUO4 DP BP EVO-PH BAAC_V

- Kompaktní provedení
- Vícerychlostní radiální ventilátory
- Zpětné získávání tepla
- Konstrukce z taženého hliníku

Rekuperátory jsou navrženy pro úsporné a řízené větrání komerčních prostor, jako jsou kuchyně a procesy apod. Tyto rekuperátory s vícerychlostními motory zaručují nízkou hladinu hluku.

Využití odpadní energie s téměř nulovými provozními náklady (energetická úspora)

Filtrace přiváděného čerstvého vzduchu do pobytového prostředí a vzduchu výfukovaného ven (neznečišťuje prostředí)

Snížení provozních nákladů (snížení spotřeby energie)

Nižší opotřebením topného a/nebo chladicího zřízení (nižší náklady na údržbu, opravy a/nebo výměnu).

Kompaktní provedení z tažených hliníkových profilů 25/25 mm se zaoblenými rohy.

Běžový plastový potah pozinkovaných ocelových panelů s CL1 25mm s vnitřní tepelně-hlukovou izolací.

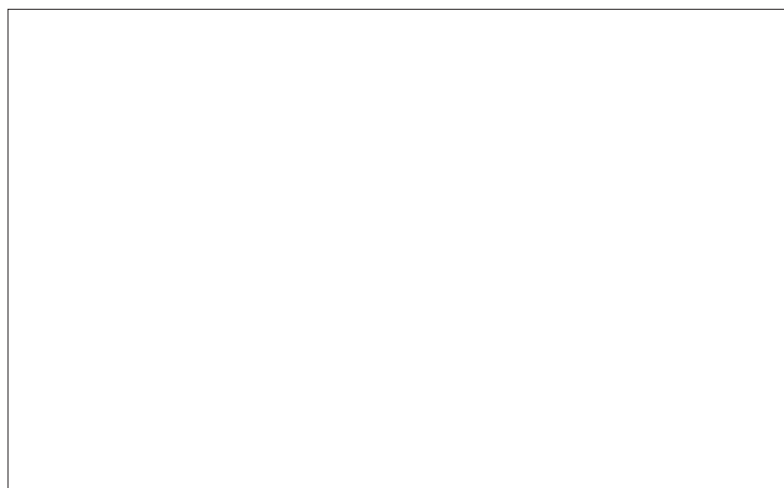
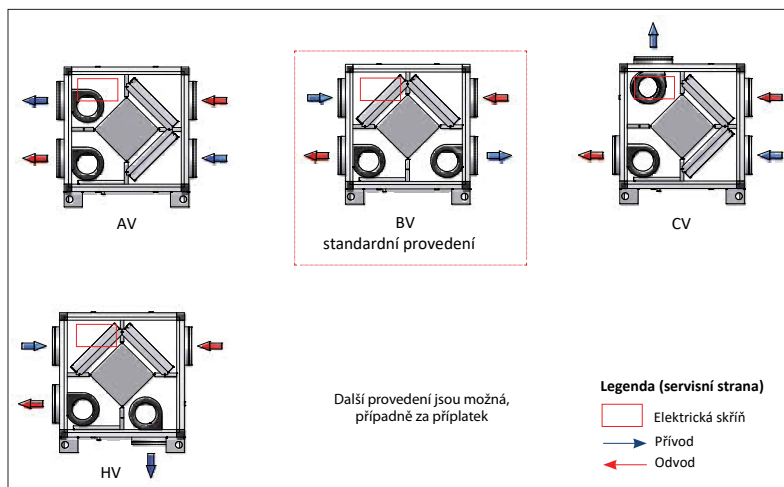
Poznámka: Pro servis ventilátorů je možný přístup přes demontovatelný kryt s nástavcem. Případně je nutno uvolnit připojené potrubí.

Pro čištění a údržbu filtrů a výměníku je nutno zachovat přístup k servisnímu krytu na boku jednotky.

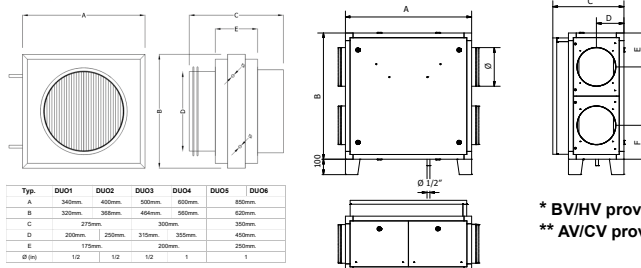
Upozornění: Podtlakové větrání není vhodné pro prostory s otevřenými spalovacími spotřebiči.

Obtok rekuperačního výměníku nemůže nikdy přivádět čerstvý vzduch o stejné teplotě jako je vzduch venkovní. Vždy je nutno počítat s jistými tepelnými zisky z jednotky, rekuperačního výměníku a také od ventilátorů s motory a servopohonů, což vše způsobuje zvýšení teploty přiváděného vzduchu.

Interval údržby a čištění převážně závisí na prostředí a umístění rekuperační jednotky. Vzduchové filtry a nasávací a výfukové žaluzie by měly být obecně čištěny nejméně dvakrát až třikrát za rok a rekuperační výměník za rok. Oběžná kola ventilátorů mohou být kontrolována a čištěna pokud je potřeba a to nejlépe současně s výměníkem.



TYP	A	B	C	D	E	F	Ø	kg
DUO 1 DP	640	640	450	172,5	175	175	200	41
DUO 2 DP	820	820	465	180	220	220	250	56
DUO 3 DP	1040	1040	640	315	225	325	315	107
DUO 4 DP	1270	1270	735	360	240	425	355	146
DUO 5 DP*	1200	1300	855	427,5	305	305	450	171
DUO 5 DP**	1300	1200	855	427,5	305	305	450	171
DUO 6 DP*	1200	1300	855	427,5	305	305	450	176
DUO 6 DP*	1300	1200	855	427,5	305	305	450	176

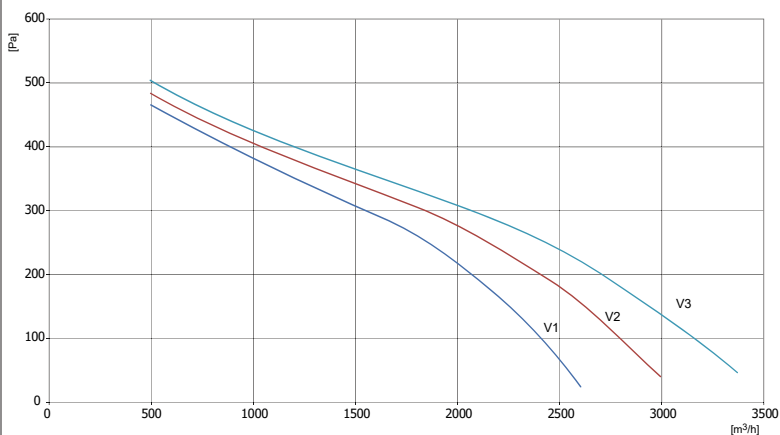
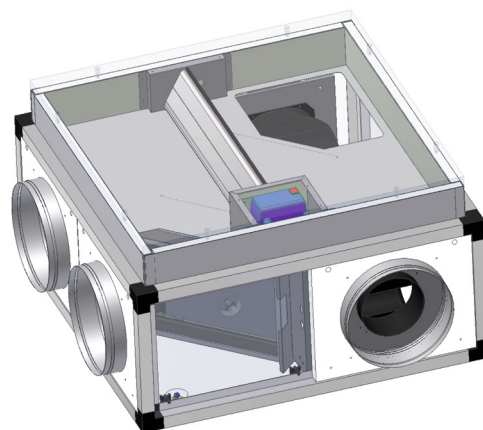


Typ	DUO1	DUO2	DUO3	DUO4	DUO5	DUO6
A	345mm	405mm	505mm	605mm	805mm	805mm
B	320mm	365mm	465mm	565mm	620mm	620mm
C	275mm	320mm	420mm	520mm	580mm	580mm
D	200mm	225mm	255mm	305mm	355mm	355mm
E	175mm	200mm	255mm	305mm	355mm	355mm
Ø (H)	1/2	1/2	1/2	1	1	1

DUO4 DP BP EVO-PH BAAC_V

Max. množství vzduchu: 3.370 m³/h při 48 Pa
Elektrické napětí: 1x230 V / 8 A
Výkon motoru(ů): 1100 (2x550)W
Stupně rychlostí: 3
Krytí: IP20
Účinnost rekuperace max. : 68%
Topení: 14,29 kW (80/70°C) tlaková ztráta 21 kPa - voda
Hladina hluku: 63 dB(A)
Filtry: F7 / G4
Připojení: Ø355mm
Izolace: 25 mm
NAŘÍZENÍ KOMISE (EU) č. 1253/2014 ErP2016 NESPLŇUJÍ
Regulační systém: Elektronická regulace s digitálním dotykový displejem
Další: potrubní, deskový výměník, tepelný obtok, teplovodní dohřev, IP20, filtr, vícerychlostní, izolace 25 mm

Příslušenství:-
 (CO2 čidlo 0-2000 ppm): EE80
 Sifon pro odvod kondenzátu.: SIF
 Filtry (F7 filtr): F7 FILT 500x625x048
 Filtrační kazeta (bez filtru): CAFIL 355
 Filtry (G4 Filtr): G4 FILT 500x625x48
 (Čidlo vlhkost): EE16
 Prostorové čidlo kvality vzduchu. (CO2 a VOC, 0-10V): QPA2002



DUO/FAI 4 DP	Hluk do potrubí (Hz)							
	125	250	500	1000	2000	4000	8000	dB(A)
L _W V ₁	56	50	50	48	41	31	28	52
L _W V ₂	69	59	63	64	61	57	48	68
L _W V ₃	71	71	72	75	73	70	64	79

	Hluk do okolí (Hz)							
	125	250	500	1000	2000	4000	8000	dB(A)
L _W V ₁	48	42	43	40	35	27	23	44
L _W V ₂	58	50	54	54	52	48	41	59
L _W V ₃	60	60	61	64	62	60	55	68

DUOS DP EVO-PH BAAC_V

- Kompaktní provedení
- Vícerychlostní radiální ventilátory
- Zpětné získávání tepla
- Konstrukce z taženého hliníku

Rekuperátory jsou navrženy pro úsporné a řízené větrání komerčních prostor, jako jsou kuchyně a procesy apod. Tyto rekuperátory s vícerychlostními motory zaručují nízkou hladinu hluku.

Využití odpadní energie s téměř nulovými provozními náklady (energetická úspora)

Filtrace přiváděného čerstvého vzduchu do pobytového prostředí a vzduchu vyfukovaného ven (neznečišťuje prostředí)

Snížení provozních nákladů (snížení spotřeby energie)

Nižší opotřebením topného a/nebo chladícího zařízení (nižší náklady na údržbu, opravy a/nebo výměnu).

Kompaktní provedení z tažených hliníkových profilů 25/25 mm se zaoblenými rohy.

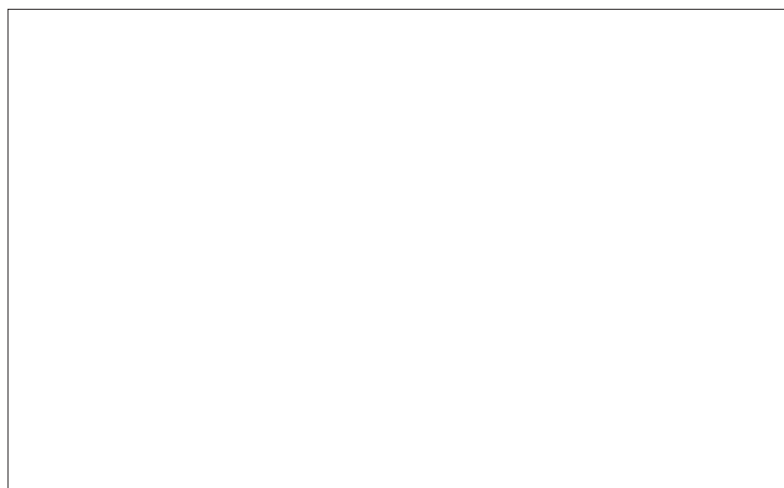
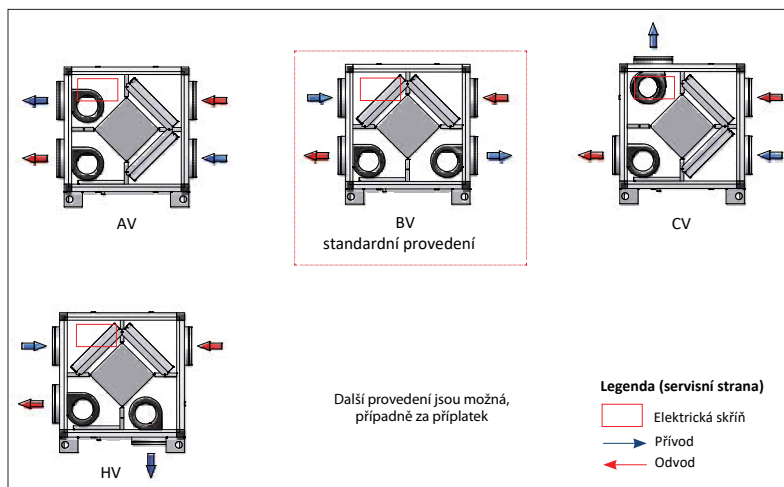
Běžový plastový potah pozinkovaných ocelových panelů s CL1 25mm s vnitřní tepelně-hlukovou izolací.

Poznámka: Pro servis ventilátorů je možný přístup přes demontovatelný kryt s nástavcem. Případně je nutno uvolnit připojené potrubí.

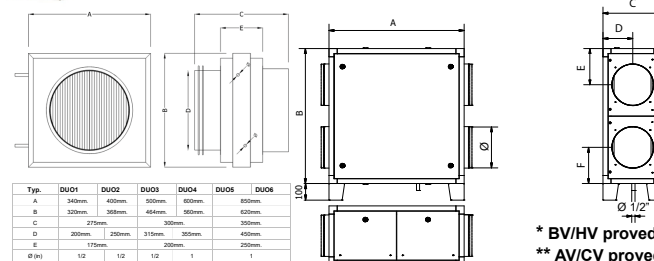
Pro čištění a údržbu filtrů a výměníku je nutno zachovat přístup k servisnímu krytu na boku jednotky.

Upozornění: Podtlakové větrání není vhodné pro prostory s otevřenými spalovacími spotřebiči.

Interval údržby a čištění převážně závisí na prostředí a umístění rekuperační jednotky. Vzduchové filtry a nasávací a výfukové žaluzie by měly být obecně čištěny nejméně dvakrát až třikrát za rok a rekuperační výměník za rok. Oběžná kola ventilátorů mohou být kontrolována a čištěna pokud je potřeba a to nejlépe současně s výměníkem.



TYP	A	B	C	D	E	F	Ø	kg
DUO 1 DP	640	640	345	172,5	175	175	200	32
DUO 2 DP	820	820	360	180	220	220	250	44
DUO 3 DP	1040	1040	535	315	225	325	315	91
DUO 4 DP	1270	1270	630	360	240	425	355	125
DUO 5 DP*	1200	1300	855	427,5	305	305	450	171
DUO 5 DP**	1300	1200	855	427,5	305	305	450	171
DUO 6 DP*	1200	1300	855	427,5	305	305	450	176
DUO 6 DP**	1300	1200	855	427,5	305	305	450	176



* BV/HV provedení
 ** AV/CV provedení

DUOS DP EVO-PH BAAC_V

Max. množství vzduchu: 4.600 m³/h při 0 Pa

Elektrické napětí: 3x400 V / 6,2 A

Výkon motoru(ů): 1500 (2x750)W

Stupně rychlostí: 1

Krytí: IP55

Účinnost rekuperace max. : 68%

Topení: 30 kW (80/70°C) tlaková ztráta 10 kPa - voda

Hladina hluku: 75 dB(A)

Filtry: F7 / G4

Připojení: Ø450mm

Izolace: 25 mm

NAŘÍZENÍ KOMISE (EU) č. 1253/2014 ErP2016 NESPLŇUJÍ

Regulační systém: Elektronická regulace s digitálním dotykový displejem

Další: potrubní, deskový výměník, teplovodní dohřev, IP55, filtr, izolace 25 mm

Příslušenství:-

(CO2 čidlo 0-2000 ppm): EE80

Sifon pro odvod kondenzátu.: SIF

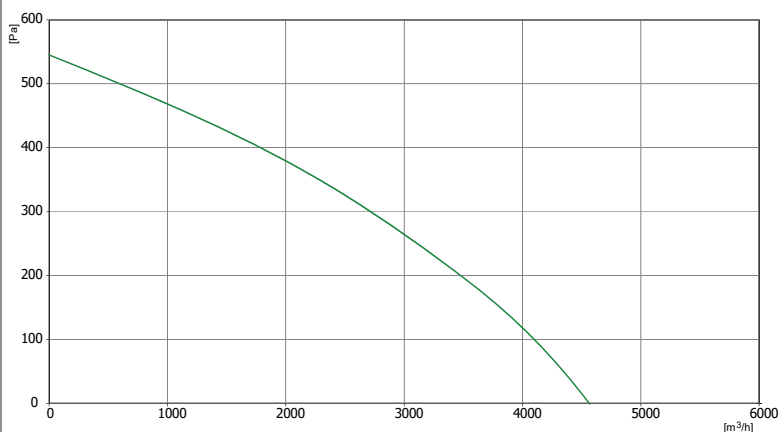
Filtry (F7 filtr): F7 FILT 400x500x048

Filtrační kazeta (bez filtru): CAFIL 450

Filtry (G4 Filtr): G4 FILT 400x500x48

(Čidlo vlhkost): EE16

Prostorové čidlo kvality vzduchu. (CO2 a VOC, 0-10V): QPA2002



DUO/FAI 5 DP	Hluk do potrubí (Hz)							dB(A)
	125	250	500	1000	2000	4000	8000	
L _W V _{max}	82	76	70	69	63	64	55	75

DUO/FAI 5 DP	Hluk do okolí (Hz)							dB(A)
	125	250	500	1000	2000	4000	8000	
L _W V _{max}	78	70	64	63	57	56	42	69

DUO5 DP BP EVO-PH BAAC_V

- Kompaktní provedení
- Vícerychlostní radiální ventilátory
- Zpětné získávání tepla
- Konstrukce z taženého hliníku

Rekuperátory jsou navrženy pro úsporné a řízené větrání komerčních prostor, jako jsou kuchyně a procesy apod. Tyto rekuperátory s vícerychlostními motory zaručují nízkou hladinu hluku.

Využití odpadní energie s téměř nulovými provozními náklady (energetická úspora)

Filtrace přiváděného čerstvého vzduchu do pobytového prostředí a vzduchu vyfukovaného ven (neznečišťuje prostředí)

Snížení provozních nákladů (snížení spotřeby energie)

Nižší opotřebenění topného a/nebo chladícího zřízení (nižší náklady na údržbu, opravy a/nebo výměnu).

Kompaktní provedení z tažených hliníkových profilů 25/25 mm se zaoblenými rohy.

Běžový plastový potah pozinkovaných ocelových panelů s CL1 25mm s vnitřní tepelně-hlukovou izolací.

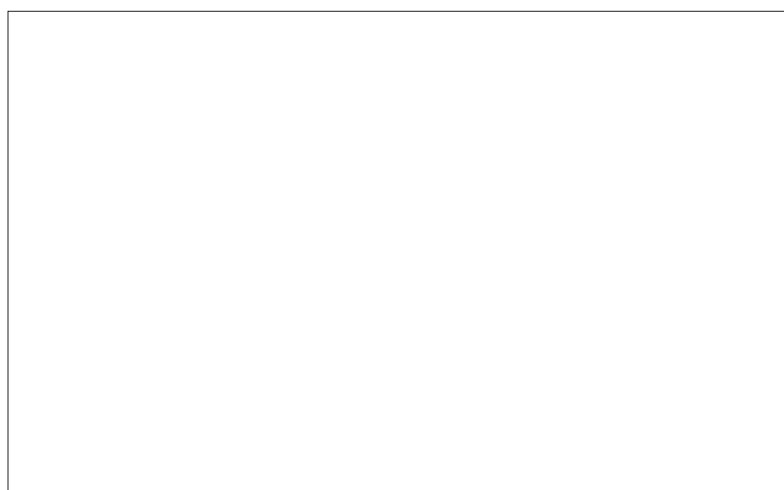
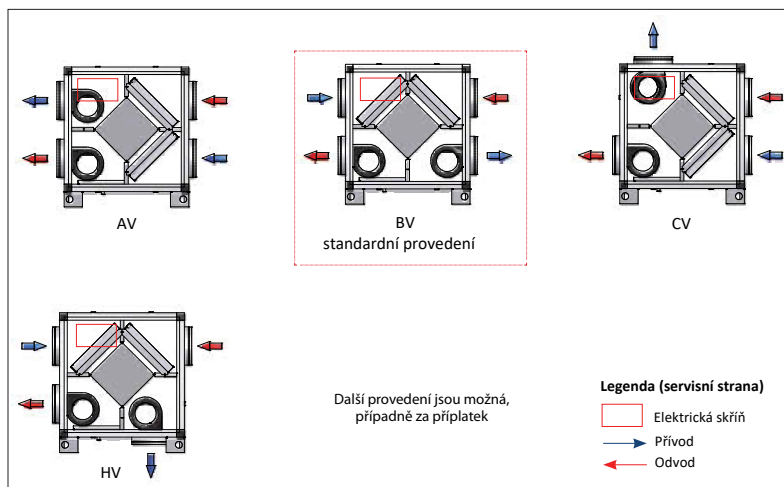
Poznámka: Pro servis ventilátorů je možný přístup přes demontovatelný kryt s nástavcem. Případně je nutno uvolnit připojené potrubí.

Pro čištění a údržbu filtrů a výměníku je nutno zachovat přístup k servisnímu krytu na boku jednotky.

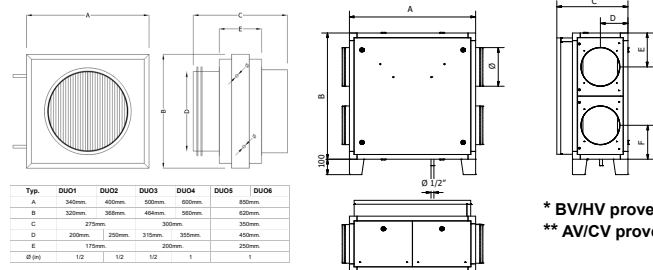
Upozornění: Podtlakové větrání není vhodné pro prostory s otevřenými spalovacími spotřebiči.

Obtok rekuperačního výměníku nemůže nikdy přivádět čerstvý vzduch o stejné teplotě jako je vzduch venkovní. Vždy je nutno počítat s jistými tepelnými zisky z jednotky, rekuperačního výměníku a také od ventilátorů s motory a servopohonů, což vše způsobuje zvýšení teploty přiváděného vzduchu.

Interval údržby a čištění převážně závisí na prostředí a umístění rekuperační jednotky. Vzduchové filtry a nasávací a výfukové žaluzie by měly být obecně čištěny nejméně dvakrát až třikrát za rok a rekuperační výměník za rok. Oběžná kola ventilátorů mohou být kontrolována a čištěna pokud je potřeba a to nejlépe současně s výměníkem.



TYP	A	B	C	D	E	F	Ø	kg
DUO 1 DP	640	640	450	172,5	175	175	200	41
DUO 2 DP	820	820	465	180	220	220	250	56
DUO 3 DP	1040	1040	640	315	225	325	315	107
DUO 4 DP	1270	1270	735	360	240	425	355	146
DUO 5 DP*	1200	1300	855	427,5	305	305	450	171
DUO 5 DP**	1300	1200	855	427,5	305	305	450	171
DUO 6 DP*	1200	1300	855	427,5	305	305	450	176
DUO 6 DP*	1300	1200	855	427,5	305	305	450	176



Typ	DU01	DU02	DU03	DU04	DU05	DU06
A	345mm	405mm	505mm	605mm	805mm	805mm
B	320mm	365mm	465mm	565mm	620mm	620mm
C	275mm	320mm	420mm	520mm	550mm	550mm
D	200mm	225mm	315mm	355mm	420mm	420mm
E	175mm	200mm	250mm	250mm	250mm	250mm
Ø (H)	1/2	1/2	1/2	1	1	1

DUO5 DP BP EVO-PH BAAC_V

Max. množství vzduchu: 4.600 m³/h při 0 Pa

Elektrické napětí: 3x400 V / 6,2 A

Výkon motoru(ů): 1500 (2x750)W

Stupně rychlostí: 1

Krytí: IP55

Účinnost rekuperace max. : 68%

Topení: 30 kW (80/70°C) tlaková ztráta 10 kPa - voda

Hladina hluku: 75 dB(A)

Filtry: F7 / G4

Připojení: Ø450mm

Izolace: 25 mm

NAŘÍZENÍ KOMISE (EU) č. 1253/2014 ErP2016 NESPLŇUJÍ

Regulační systém: Elektronická regulace s digitálním dotykový displejem

Další: potrubní, deskový výměník, tepelný obtok, teplovodní dohřev, IP55, filtr, izolace 25 mm

Příslušenství:-

(CO2 čidlo 0-2000 ppm): EE80

Sifon pro odvod kondenzátu.: SIF

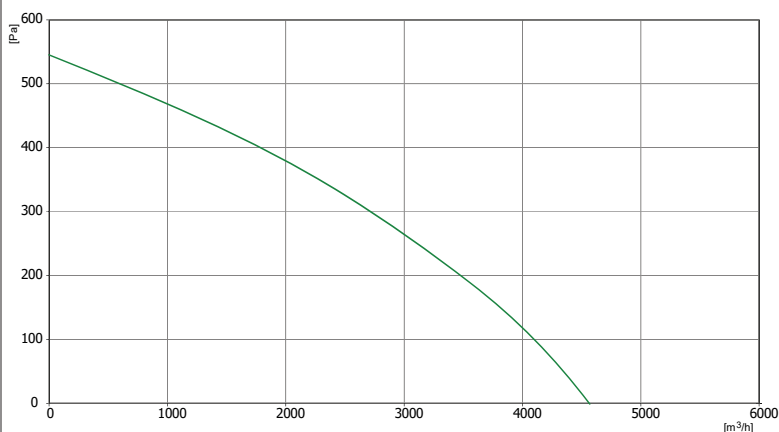
Filtry (F7 filtr): F7 FILT 400x500x048

Filtrační kazeta (bez filtru): CAFIL 450

Filtry (G4 Filtr): G4 FILT 400x500x48

(Čidlo vlhkost): EE16

Prostorové čidlo kvality vzduchu. (CO2 a VOC, 0-10V): QPA2002



DUO/FAI 5 DP	Hluk do potrubí (Hz)							dB(A)
	125	250	500	1000	2000	4000	8000	
L _W V _{max}	82	76	70	69	63	64	55	75

DUO/FAI 5 DP	Hluk do okolí (Hz)							dB(A)
	125	250	500	1000	2000	4000	8000	
L _W V _{max}	78	70	64	63	57	56	42	69

DUO6 DP EVO-PH BAAC_V

- Kompaktní provedení
- Vícerychlostní radiální ventilátory
- Zpětné získávání tepla
- Konstrukce z taženého hliníku

Rekuperátory jsou navrženy pro úsporné a řízené větrání komerčních prostor, jako jsou kuchyně a procesy apod. Tyto rekuperátory s vícerychlostními motory zaručují nízkou hladinu hluku.

Využití odpadní energie s téměř nulovými provozními náklady (energetická úspora)

Filtrace přiváděného čerstvého vzduchu do pobytového prostředí a vzduchu vyfukovaného ven (neznečišťuje prostředí)

Snížení provozních nákladů (snížení spotřeby energie)

Nižší opotřebením topného a/nebo chladícího zařízení (nižší náklady na údržbu, opravy a/nebo výměnu).

Kompaktní provedení z tažených hliníkových profilů 25/25 mm se zaoblenými rohy.

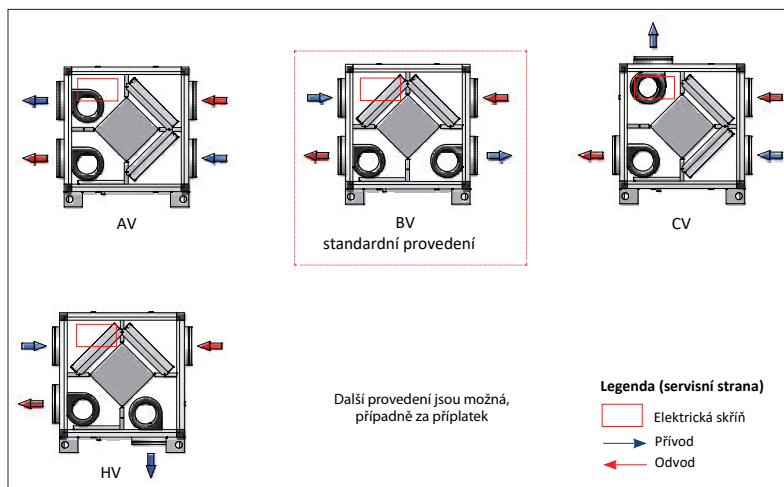
Běžový plastový potah pozinkovaných ocelových panelů s CL1 25mm s vnitřní tepelně-hlukovou izolací.

Poznámka: Pro servis ventilátorů je možný přístup přes demontovatelný kryt s nástavcem. Případně je nutno uvolnit připojené potrubí.

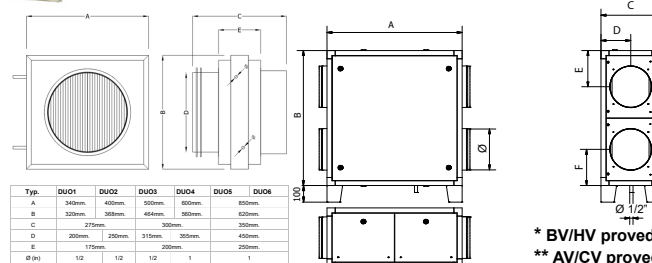
Pro čištění a údržbu filtrů a výměníku je nutno zachovat přístup k servisnímu krytu na boku jednotky.

Upozornění: Podtlakové větrání není vhodné pro prostory s otevřenými spalovacími spotřebiči.

Interval údržby a čištění převážně závisí na prostředí a umístění rekuperační jednotky. Vzduchové filtry a nasávací a výfukové žaluzie by měly být obecně čištěny nejméně dvakrát až třikrát za rok a rekuperační výměník za rok. Oběžná kola ventilátorů mohou být kontrolována a čištěna pokud je potřeba a to nejlépe současně s výměníkem.



TYP	A	B	C	D	E	F	Ø	kg
DUO 1 DP	640	640	345	172,5	175	175	200	32
DUO 2 DP	820	820	360	180	220	220	250	44
DUO 3 DP	1040	1040	535	315	225	325	315	91
DUO 4 DP	1270	1270	630	360	240	425	355	125
DUO 5 DP*	1200	1300	855	427,5	305	305	450	171
DUO 5 DP**	1300	1200	855	427,5	305	305	450	171
DUO 6 DP*	1200	1300	855	427,5	305	305	450	176
DUO 6 DP**	1300	1200	855	427,5	305	305	450	176



* BV/HV provedení
 ** AV/CV provedení

DU06 DP EVO-PH BAAC_V

Max. množství vzduchu: 5.700 m³/h při 0 Pa

Elektrické napětí: 3x400 V / 20 A

Výkon motoru(ů): 3000 (2x1500)W

Stupně rychlostí: 1

Krytí: IP20

Účinnost rekuperace max. : 68%

Topení: 34,5 kW (80/70°C) tlaková ztráta 10 kPa - voda

Hladina hluku: 77 dB(A)

Filtry: F7 / G4

Připojení: Ø450mm

Izolace: 25 mm

NAŘÍZENÍ KOMISE (EU) č. 1253/2014 ErP2016 NESPLŇUJÍ

Regulační systém: Elektronická regulace s digitálním dotykový displejem

Další: potrubní, deskový výměník, teplovodní dohřev, IP20, filtr, izolace 25 mm

Příslušenství:-

(CO2 čidlo 0-2000 ppm): EE80

Sifon pro odvod kondenzátu.: SIF

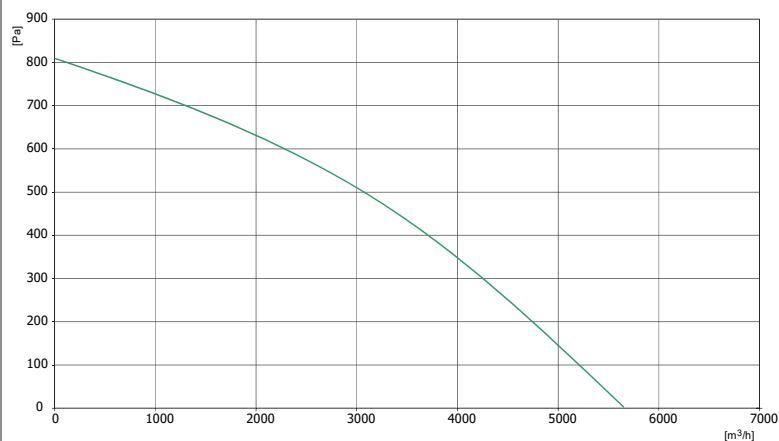
Filtry (F7 filtr): F7 FILT 400x500x048

Filtrační kazeta (bez filtru): CAFIL 450

Filtry (G4 Filtr): G4 FILT 400x500x48

(Čidlo vlhkost): EE16

Prostorové čidlo kvality vzduchu. (CO2 a VOC, 0-10V): QPA2002



DUO/FAI 6 DP	Hluk do potrubí (Hz)							dB(A)
	125	250	500	1000	2000	4000	8000	
L _W V _{max}	84	78	73	70	65	68	57	77

DUO/FAI 6 DP	Hluk do okolí (Hz)							dB(A)
	125	250	500	1000	2000	4000	8000	
L _W V _{max}	80	71	65	63	57	58	43	70

DUO6 DP BP EVO-PH BAAC_V

- Kompaktní provedení
- Vícerychlostní radiální ventilátory
- Zpětné získávání tepla
- Konstrukce z taženého hliníku

Rekuperátory jsou navrženy pro úsporné a řízené větrání komerčních prostor, jako jsou kuchyně a procesy apod. Tyto rekuperátory s vícerychlostními motory zaručují nízkou hladinu hluku.

Využití odpadní energie s téměř nulovými provozními náklady (energetická úspora)

Filtrace přiváděného čerstvého vzduchu do pobytového prostředí a vzduchu vyfukovaného ven (neznečišťuje prostředí)

Snížení provozních nákladů (snížení spotřeby energie)

Nižší opotřebením topného a/nebo chladicího zařízení (nižší náklady na údržbu, opravy a/nebo výměnu).

Kompaktní provedení z tažených hliníkových profilů 25/25 mm se zaoblenými rohy.

Běžový plastový potah pozinkovaných ocelových panelů s CL1 25mm s vnitřní tepelně-hlukovou izolací.

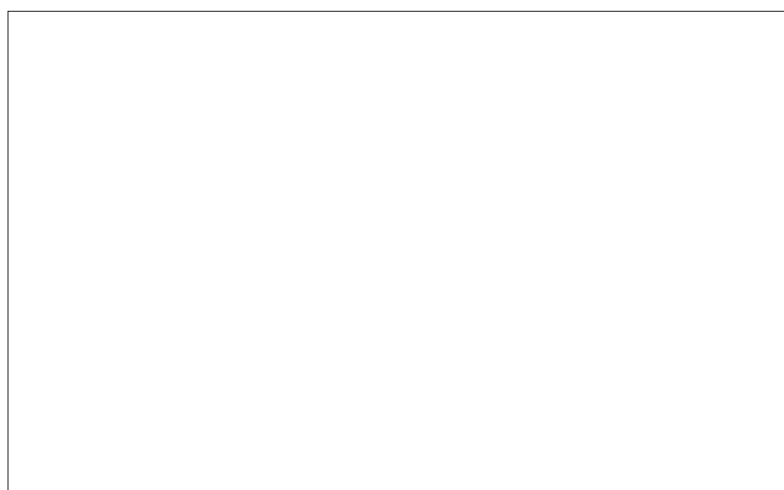
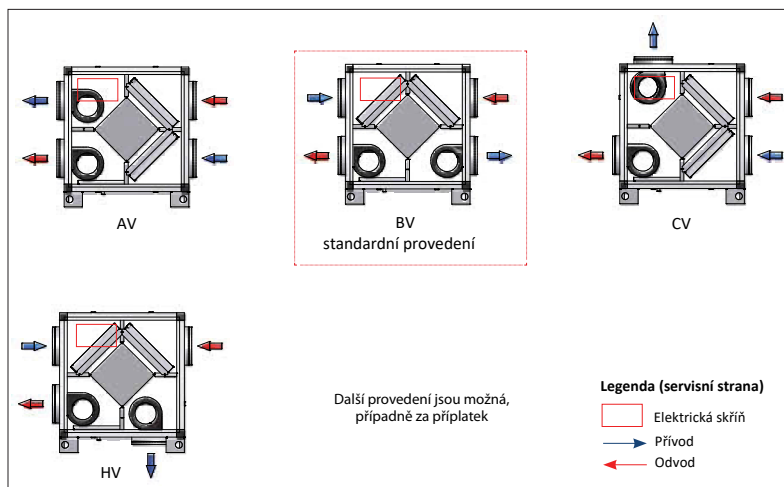
Poznámka: Pro servis ventilátorů je možný přístup přes demontovatelný kryt s nástavcem. Případně je nutno uvolnit připojené potrubí.

Pro čištění a údržbu filtrů a výměníku je nutno zachovat přístup k servisnímu krytu na boku jednotky.

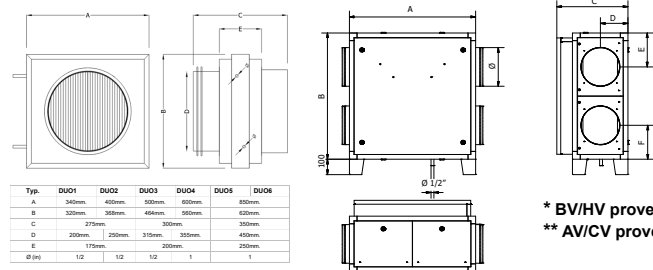
Upozornění: Podtlakové větrání není vhodné pro prostory s otevřenými spalovacími spotřebiči.

Obtok rekuperačního výměníku nemůže nikdy přivádět čerstvý vzduch o stejné teplotě jako je vzduch venkovní. Vždy je nutno počítat s jistými tepelnými zisky z jednotky, rekuperačního výměníku a také od ventilátorů s motory a servopohonů, což vše způsobuje zvýšení teploty přiváděného vzduchu.

Interval údržby a čištění převážně závisí na prostředí a umístění rekuperační jednotky. Vzduchové filtry a nasávací a výfukové žaluzie by měly být obecně čištěny nejméně dvakrát až třikrát za rok a rekuperační výměník za rok. Oběžná kola ventilátorů mohou být kontrolována a čištěna pokud je potřeba a to nejlépe současně s výměníkem.



TYP	A	B	C	D	E	F	Ø	kg
DUO 1 DP	640	640	450	172,5	175	175	200	41
DUO 2 DP	820	820	465	180	220	220	250	56
DUO 3 DP	1040	1040	640	315	225	325	315	107
DUO 4 DP	1270	1270	735	360	240	425	355	146
DUO 5 DP*	1200	1300	855	427,5	305	305	450	171
DUO 5 DP**	1300	1200	855	427,5	305	305	450	171
DUO 6 DP*	1200	1300	855	427,5	305	305	450	176
DUO 6 DP*	1300	1200	855	427,5	305	305	450	176



Typ	DUO1	DUO2	DUO3	DUO4	DUO5	DUO6
A	345mm	405mm	505mm	605mm	805mm	805mm
B	320mm	365mm	465mm	565mm	620mm	620mm
C	275mm	305mm	355mm	405mm	355mm	355mm
D	200mm	225mm	255mm	305mm	255mm	255mm
E	175mm	200mm	200mm	250mm	250mm	250mm
Ø (H)	1/2	1/2	1/2	1	1	1

DU06 DP BP EVO-PH BAAC_V

Max. množství vzduchu: 5.700 m³/h při 0 Pa

Elektrické napětí: 3x400 V / 20 A

Výkon motoru(ů): 3000 (2x1500)W

Stupně rychlostí: 1

Krytí: IP20

Účinnost rekuperace max. : 68%

Topení: 34,5 kW (80/70°C) tlaková ztráta 10 kPa - voda

Hladina hluku: 77 dB(A)

Filtry: F7 / G4

Připojení: Ø450mm

Izolace: 25 mm

NAŘÍZENÍ KOMISE (EU) č. 1253/2014 ErP2016 NESPLŇUJÍ

Regulační systém: Elektronická regulace s digitálním dotykový displejem

Další: potrubní, deskový výměník, tepelný obtok, teplovodní dohřev, IP20, filtr, izolace 25 mm

Příslušenství:-

(CO2 čidlo 0-2000 ppm): EE80

Sifon pro odvod kondenzátu.: SIF

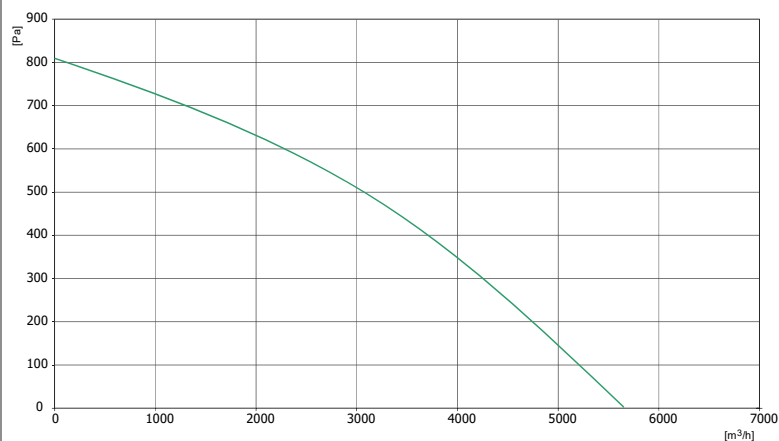
Filtry (F7 filtr): F7 FILT 400x500x048

Filtrační kazeta (bez filtru): CAFIL 450

Filtry (G4 Filtr): G4 FILT 400x500x48

(Čidlo vlhkost): EE16

Prostorové čidlo kvality vzduchu. (CO2 a VOC, 0-10V): QPA2002



DUO/FAI 6 DP	Hluk do potrubí (Hz)							dB(A)
	125	250	500	1000	2000	4000	8000	
L _W V _{max}	84	78	73	70	65	68	57	77

DUO/FAI 6 DP	Hluk do okolí (Hz)							dB(A)
	125	250	500	1000	2000	4000	8000	
L _W V _{max}	80	71	65	63	57	58	43	70