

Elektrický ohřivač s ventilátorem



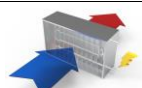
EA

Série EA elektrické ventilátory pokrývá široký rozsah výkonů a je určen pro trvalé vytápění skladů, průmyslových objektů, garáží, sušáren, atd. Jednoduchý, elegantní design dělá ze série EA rovněž vhodnou pro veřejné prostory, jako jsou například obchody.

Skříň je vyrobena z pozinkovaného ocelového plechu lakovaného bílou, a ohřivací prvky jsou vyrobeny z nerezové oceli (EN 1.4301). Propojovací krabice obsahuje zařízení pro automatickou regulaci teploty. Stupeň ochrany IP44 (proti stříkající vodě) a schválen pro použití ve vlhkých i mokrych prostorách (např. Sušárny).

Teplotní čidlo je nutné objednat zvlášť.

EA ohřivače jsou dodávány standardně s nástěnnými konzolami. Je-li EA vybavena směšovací sekcí (AWB), ohřivač může fungovat jako přívodní jednotka.



Elektrický dohřev

EA 6: Elektrický ohřivač - axiální, vestavěný elektrický dohřev, IP44



Max. množství vzduchu: 1300/970 m³/h při 0 Pa
 Elektrické napětí: 3/N/PE 400 V proud 8,8 A
 Stupně rychlostí: 2
 Krytí: IP44
 Topení: 6 (3+3) kW
 Hladina hluku: 54/45 LpA
 Váha: 15 kg
 Materiál: Ocel
 Výrobce: VEAB Heat Tech AB

Přehled funkce: axiální, vestavěný elektrický dohřev, regulace, IP44, vícerychlostní

EA 9: Elektrický ohřivač - axiální, vestavěný elektrický dohřev, IP44



Max. množství vzduchu: 1300/970 m³/h při 0 Pa
 Elektrické napětí: 3/N/PE 400 V proud 13,1 A
 Stupně rychlostí: 2
 Krytí: IP44
 Topení: 9 (6+3) kW
 Hladina hluku: 45/54 LpA
 Váha: 16 kg
 Materiál: Ocel
 Výrobce: VEAB Heat Tech AB

Přehled funkce: axiální, vestavěný elektrický dohřev, regulace, IP44, vícerychlostní

Elektrický ohřivač s ventilátorem

EA 14: Elektrický ohřivač - axiální, vestavěný elektrický dohřev, IP44



Max. množství vzduchu: 2650/1950 m³/h při 0 Pa
 Elektrické napětí: 3/N/PE 400 V proud 20,4 A
 Stupně rychlostí: 2
 Krytí: IP44
 Topení: 14 (7+7) kW
 Hladina hluku: 48/57 LpA
 Váha: 30 kg
 Materiál: Ocel
 Výrobce: VEAB Heat Tech AB

Přehled funkce: axiální, vestavěný elektrický dohřev, regulace, IP44, vícerychlostní

EA 21: Elektrický ohřivač - axiální, vestavěný elektrický dohřev, IP44



Max. množství vzduchu: 2650/1950 m³/h při 0 Pa
 Elektrické napětí: 3/N/PE 400 V proud 30,5 A
 Stupně rychlostí: 2
 Krytí: IP44
 Topení: 21 (14+7) kW
 Hladina hluku: 48/57 LpA
 Váha: 33 kg
 Materiál: Ocel
 Výrobce: VEAB Heat Tech AB

Přehled funkce: axiální, vestavěný elektrický dohřev, regulace, IP44, vícerychlostní

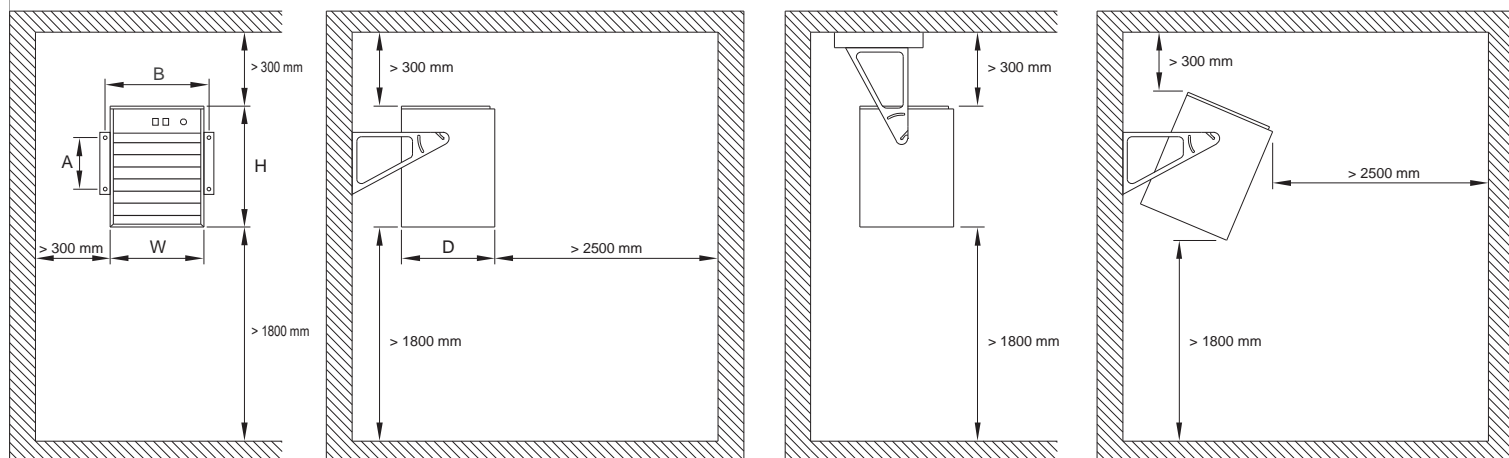
EA 30: Elektrický ohřivač - axiální, vestavěný elektrický dohřev, IP44



Max. množství vzduchu: 3900/2800 m³/h při 0 Pa
 Elektrické napětí: 3/N/PE 400 V proud 43,5 A
 Stupně rychlostí: 2
 Krytí: IP44
 Topení: 30 (20+10) kW
 Hladina hluku: 56/63 LpA
 Váha: 43 kg
 Materiál: Ocel
 Výrobce: VEAB Heat Tech AB

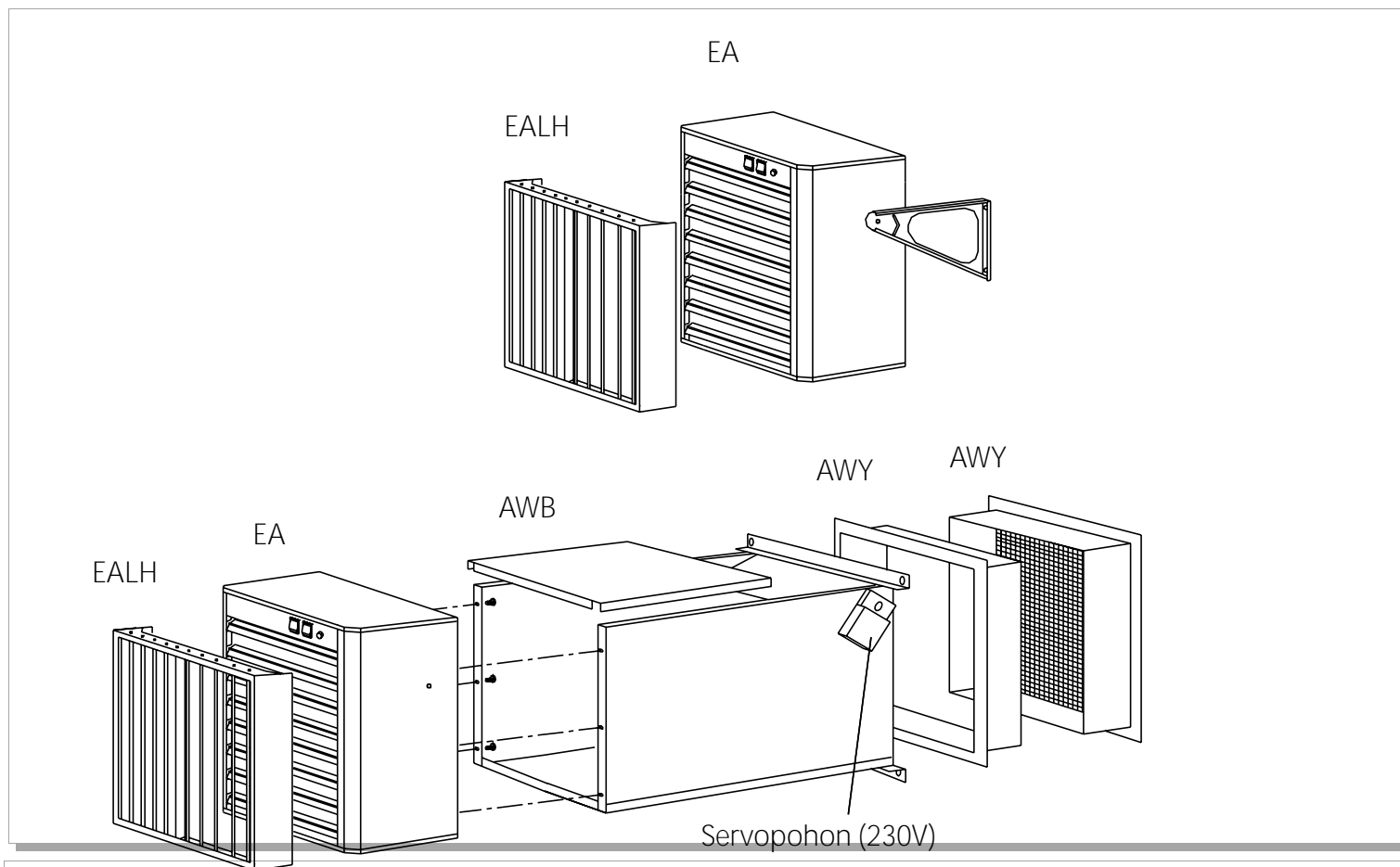
Přehled funkce: axiální, vestavěný elektrický dohřev, regulace, IP44, vícerychlostní

Elektrický ohřivač s ventilátorem



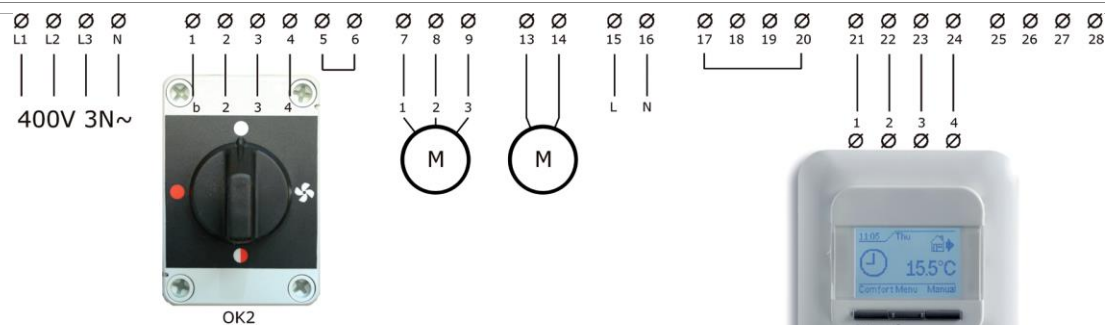
Typ	EA 6	EA 9	EA 14	EA 21	EA 30
A	157 mm	157 mm	220 mm	220 mm	220 mm
B	425 mm	425 mm	600 mm	600 mm	600 mm
W	390 mm	390 mm	555 mm	555 mm	555 mm
H	450 mm	450 mm	600 mm	600 mm	600 mm
D	270 mm	270 mm	375 mm	375 mm	465 mm

EA rozměry



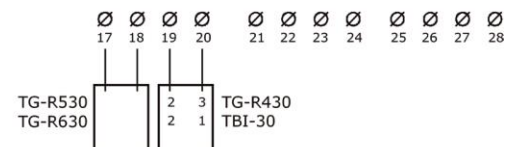
EA instalace

Elektrický ohřivač s ventilátorem

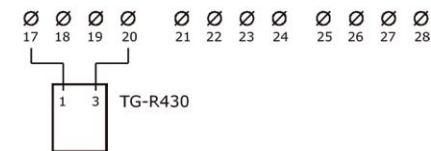


Externí elektronický termostat, OCC4 / OCD4, s adaptivní kontrolní funkcí.
Terminály # 17 a # 20 musí být propojeny.

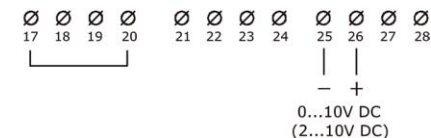
Nastavení teploty na jednotce teplota měřená na TG-R530 nebo TG-R630.



Nastavení a měření teploty na TG-R430.



Je použito externí budicí napětí 0 ... 10 VDC (nebo 2 ... 10 V DC)
pro ovládání napájení. Terminály # 17 a # 20 musí být propojeny.
Budicí napětí se připojuje ke svorkám # 25 (negativní) a # 26 (pozitivní).



EA Zapojení



EALH 10

Horizontální mřížka



EALH 20

Horizontální mřížka



TG-R530

Pokožová teplota čidlo



TG-R630

Pokožová teplota čidlo



TG-R430

Pokožové čidlo teploty s nastavením