

Elektrický ohřivač



EKA

Pro vnější ovládání

Dvě vestavěné ochrany proti přehřátí

Pozinkovaná potrubí, topné články z nerezové oceli

Elektrický ohřivač.

Pro ohřev čerstvého vzduchu přiváděného do jednotlivých místností a zón s individuálně řízenými teplotami. Ve správně navržených systémech mohou rovněž vytápět celou budovu. Kruhová elektrická potrubní topná tělesa se rovněž používají pro předeřhev nebo meziořhev ventilačních zařízení.

Elektrický ohřivač pro montáž v kruhovém potrubí pro externí regulaci.

Splňující normy:

IEC 60335-20-30: 1996

EN 600335-20-30: 1999

EN 61010-1+A2: 2000

EN 50081-2: 1995

EN 55011: 1999+A1: 2001

Minimální rychlost vzduchu: potrubní topná tělesa jsou navržena pro minimální rychlost vzduchu 1,5 m/s a maximální provozní teplotu výstupního vzduchu 50°C.

EKA 100-0,3-1f: Elektrický ohřivač - potrubní, do 50°C, IP44, Ø100mm



Minimální rychlost 1,5 m/s

Elektrické napětí: 1/N/PE 230 V / 1,3 A

Krytí: IP44

Maximální teplota vzduchu / oblast: 50°C / -°C

Topení: 0,3 kW

Váha: 2 kg

Připojení: Ø100mm

Materiál: Pozinkované potrubí, topné články z nerezové oceli.

Výrobce: SALDA UAB

Regulační systém: Bez regulace, 1x automatický a 1x ruční reset bezpečnostní termostat

Přehled funkce: potrubní, do 50°C, IP44, Ø100mm

EKA 100-0,6-1f: Elektrický ohřivač - potrubní, do 50°C, IP44, Ø100mm



Minimální rychlost 1,5 m/s

Elektrické napětí: 1/N/PE 230 V / 2,6 A

Krytí: IP44

Maximální teplota vzduchu / oblast: 50°C / -°C

Topení: 0,6 kW

Váha: 2 kg

Připojení: Ø100mm

Materiál: Pozinkované potrubí, topné články z nerezové oceli.

Výrobce: SALDA UAB

Regulační systém: Bez regulace, 1x automatický a 1x ruční reset bezpečnostní termostat

Přehled funkce: potrubní, do 50°C, IP44, Ø100mm

Elektrický ohřivač

EKA 100-1,2-1f: Elektrický ohřivač - do 50°C, IP44, Ø100mm, potrubní



Minimální rychlost 1,5 m/s

Elektrické napětí: 1/N/PE 230 V / 5,2 A
Krytí: IP44
Maximální teplota vzduchu / oblast: 50°C / -°C
Topení: 1,2 kW
Váha: 2 kg
Připojení: Ø100mm
Materiál: Pozinkované potrubí, topné články z nerezové oceli.
Výrobce: SALDA UAB
Regulační systém: Bez regulace, 1x automatický a 1x ruční reset bezpečnostní termostat
Přehled funkce: potrubní, do 50°C, IP44, Ø100mm

EKA 125-0,3-1f: Elektrický ohřivač - potrubní, do 50°C, IP44, Ø125mm



Minimální rychlost 1,5 m/s

Elektrické napětí: 1/N/PE 230 V / 1,3 A
Krytí: IP44
Maximální teplota vzduchu / oblast: 50°C / -°C
Topení: 0,3 kW
Váha: 2 kg
Připojení: Ø125mm
Materiál: Pozinkované potrubí, topné články z nerezové oceli.
Výrobce: SALDA UAB
Regulační systém: Bez regulace, 1x automatický a 1x ruční reset bezpečnostní termostat
Přehled funkce: potrubní, do 50°C, IP44, Ø125mm

EKA 125-0,6-1f: Elektrický ohřivač - potrubní, do 50°C, IP44, Ø125mm



Minimální rychlost 1,5 m/s

Elektrické napětí: 1/N/PE 230 V / 2,6 A
Krytí: IP44
Maximální teplota vzduchu / oblast: 50°C / -°C
Topení: 0,6 kW
Váha: 2 kg
Připojení: Ø125mm
Materiál: Pozinkované potrubí, topné články z nerezové oceli.
Výrobce: SALDA UAB
Regulační systém: Bez regulace, 1x automatický a 1x ruční reset bezpečnostní termostat
Přehled funkce: potrubní, do 50°C, IP44, Ø125mm

EKA 125-0,9-1f: Elektrický ohřivač - do 50°C, IP44, potrubní, Ø125mm



Minimální rychlost 1,5 m/s

Elektrické napětí: 1/N/PE 230 V / 3,9 A
Krytí: IP44
Maximální teplota vzduchu / oblast: 50°C / -°C
Topení: 0,9 kW
Váha: 2 kg
Připojení: Ø125mm
Materiál: Pozinkované potrubí, topné články z nerezové oceli.
Výrobce: SALDA UAB
Regulační systém: Bez regulace, 1x automatický a 1x ruční reset bezpečnostní termostat
Přehled funkce: potrubní, do 50°C, IP44, Ø125mm

EKA 125-1,2-1f: Elektrický ohřivač - potrubní, do 50°C, IP44, Ø125mm



Minimální rychlost 1,5 m/s

Elektrické napětí: 1/N/PE 230 V / 5,2 A
Krytí: IP44
Maximální teplota vzduchu / oblast: 50°C / -°C
Topení: 1,2 kW
Váha: 2 kg
Připojení: Ø125mm
Materiál: Pozinkované potrubí, topné články z nerezové oceli.
Výrobce: SALDA UAB
Regulační systém: Bez regulace, 1x automatický a 1x ruční reset bezpečnostní termostat
Přehled funkce: potrubní, do 50°C, IP44, Ø125mm

Elektrický ohřivač

EKA 125-1,5-1f: Elektrický ohřivač - Ø125mm, potrubní, do 50°C, IP44



Minimální rychlost 1,5 m/s

Elektrické napětí: 1/N/PE 230 V / 6,5 A
Krytí: IP44
Maximální teplota vzduchu / oblast: 50°C / -°C
Topení: 1,5 kW
Váha: 2 kg
Připojení: Ø125mm
Materiál: Pozinkované potrubí, topné články z nerezové oceli.
Výrobce: SALDA UAB
Regulační systém: Bez regulace, 1x automatický a 1x ruční reset bezpečnostní termostat
Přehled funkce: potrubní, do 50°C, IP44, Ø125mm

EKA 125-1,8-1f: Elektrický ohřivač - Ø125mm, IP44, potrubní, do 50°C



Minimální rychlost 1,5 m/s

Elektrické napětí: 1/N/PE 230 V / 7,8 A
Krytí: IP44
Maximální teplota vzduchu / oblast: 50°C / -°C
Topení: 1,8 kW
Váha: 2 kg
Připojení: Ø125mm
Materiál: Pozinkované potrubí, topné články z nerezové oceli.
Výrobce: SALDA UAB
Regulační systém: Bez regulace, 1x automatický a 1x ruční reset bezpečnostní termostat
Přehled funkce: potrubní, do 50°C, IP44, Ø125mm

EKA 160-0,3-1f: Elektrický ohřivač - do 50°C, IP44, potrubní, Ø160mm



Minimální rychlost 1,5 m/s

Elektrické napětí: 1/N/PE 230 V / 1,3 A
Krytí: IP44
Maximální teplota vzduchu / oblast: 50°C / -°C
Topení: 0,3 kW
Váha: 2 kg
Připojení: Ø160mm
Materiál: Pozinkované potrubí, topné články z nerezové oceli.
Výrobce: SALDA UAB
Regulační systém: Bez regulace, 1x automatický a 1x ruční reset bezpečnostní termostat
Přehled funkce: potrubní, do 50°C, IP44, Ø160mm

EKA 160-0,6-1f: Elektrický ohřivač - potrubní, do 50°C, IP44, Ø160mm



Minimální rychlost 1,5 m/s

Elektrické napětí: 1/N/PE 230 V / 2,6 A
Krytí: IP44
Maximální teplota vzduchu / oblast: 50°C / -°C
Topení: 0,6 kW
Váha: 2 kg
Připojení: Ø160mm
Materiál: Pozinkované potrubí, topné články z nerezové oceli.
Výrobce: SALDA UAB
Regulační systém: Bez regulace, 1x automatický a 1x ruční reset bezpečnostní termostat
Přehled funkce: potrubní, do 50°C, IP44, Ø160mm

EKA 160-1.0-1f: Elektrický ohřivač - potrubní, do 50°C, IP44, Ø160mm



Minimální rychlost 1,5 m/s

Elektrické napětí: 1/N/PE 230 V / 4,3 A
Krytí: IP44
Maximální teplota vzduchu / oblast: 50°C / -°C
Topení: 1,0 kW
Váha: 2 kg
Připojení: Ø160mm
Materiál: Pozinkované potrubí, topné články z nerezové oceli.
Výrobce: SALDA UAB
Regulační systém: Bez regulace, 1x automatický a 1x ruční reset bezpečnostní termostat
Přehled funkce: potrubní, do 50°C, IP44, Ø160mm

Elektrický ohřivač

EKA 160-1,2-1f: Elektrický ohřivač - IP44, Ø160mm, potrubní, do 50°C



Minimální rychlost 1,5 m/s

Elektrické napětí: 1/N/PE 230 V / 5,2 A
Krytí: IP44
Maximální teplota vzduchu / oblast: 50°C / -°C
Topení: 1,2 kW
Váha: 2 kg
Připojení: Ø160mm
Materiál: Pozinkované potrubí, topné články z nerezové oceli.
Výrobce: SALDA UAB
Regulační systém: Bez regulace, 1x automatický a 1x ruční reset bezpečnostní termostat
Přehled funkce: potrubní, do 50°C, IP44, Ø160mm

EKA 160-1,5-1f: Elektrický ohřivač - potrubní, do 50°C, IP44, Ø160mm



Minimální rychlost 1,5 m/s

Elektrické napětí: 1/N/PE 230 V / 6,5 A
Krytí: IP44
Maximální teplota vzduchu / oblast: 50°C / -°C
Topení: 1,5 kW
Váha: 3 kg
Připojení: Ø160mm
Materiál: Pozinkované potrubí, topné články z nerezové oceli.
Výrobce: SALDA UAB
Regulační systém: Bez regulace, 1x automatický a 1x ruční reset bezpečnostní termostat
Přehled funkce: potrubní, do 50°C, IP44, Ø160mm

EKA 160-2,0-1f: Elektrický ohřivač - potrubní, do 50°C, IP44, Ø160mm



Minimální rychlost 1,5 m/s

Elektrické napětí: 1/N/PE 230 V / 8,7 A
Krytí: IP44
Maximální teplota vzduchu / oblast: 50°C / -°C
Topení: 2,0 kW
Váha: 3 kg
Připojení: Ø160mm
Materiál: Pozinkované potrubí, topné články z nerezové oceli.
Výrobce: SALDA UAB
Regulační systém: Bez regulace, 1x automatický a 1x ruční reset bezpečnostní termostat
Přehled funkce: potrubní, do 50°C, IP44, Ø160mm

EKA 160-2,4-1f: Elektrický ohřivač - potrubní, do 50°C, IP44, Ø160mm



Minimální rychlost 1,5 m/s

Elektrické napětí: 1/N/PE 230 V / 10,4 A
Krytí: IP44
Maximální teplota vzduchu / oblast: 50°C / -°C
Topení: 2,4 kW
Váha: 2,74 kg
Připojení: Ø160mm
Materiál: Pozinkované potrubí, topné články z nerezové oceli.
Výrobce: SALDA UAB
Regulační systém: Bez regulace, 1x automatický a 1x ruční reset bezpečnostní termostat
Přehled funkce: potrubní, do 50°C, IP44, Ø160mm

EKA 160-3,0-1f: Elektrický ohřivač - potrubní, do 50°C, IP44, Ø160mm



Minimální rychlost 1,5 m/s

Elektrické napětí: 1/N/PE 230 V / 13 A
Krytí: IP44
Maximální teplota vzduchu / oblast: 50°C / -°C
Topení: 3,0 kW
Váha: 3 kg
Připojení: Ø160mm
Materiál: Pozinkované potrubí, topné články z nerezové oceli.
Výrobce: SALDA UAB
Regulační systém: Bez regulace, 1x automatický a 1x ruční reset bezpečnostní termostat
Přehled funkce: potrubní, do 50°C, IP44, Ø160mm

Elektrický ohřivač

EKA 160-3,0-2f: Elektrický ohřivač - IP44, Ø160mm, potrubní, do 50°C



Minimální rychlost 1,5 m/s

Elektrické napětí: 2/PE 400 V / 5,3 A
Krytí: IP44
Maximální teplota vzduchu / oblast: 50°C / -°C
Topení: 3,0 kW
Váha: 3 kg
Připojení: Ø160mm
Materiál: Pozinkované potrubí, topné články z nerezové oceli.
Výrobce: SALDA UAB
Regulační systém: Bez regulace, 1x automatický a 1x ruční reset bezpečnostní termostat
Přehled funkce: potrubní, do 50°C, IP44, Ø160mm

EKA 160-5.0-2f: Elektrický ohřivač - potrubní, do 50°C, IP44, Ø160mm



Minimální rychlost 1,5 m/s

Elektrické napětí: 2/PE 400 V / 8,8 A
Krytí: IP44
Maximální teplota vzduchu / oblast: 50°C / -°C
Topení: 5,0 kW
Váha: 4 kg
Připojení: Ø160mm
Materiál: Pozinkované potrubí, topné články z nerezové oceli.
Výrobce: SALDA UAB
Regulační systém: Bez regulace, 1x automatický a 1x ruční reset bezpečnostní termostat
Přehled funkce: potrubní, do 50°C, IP44, Ø160mm

EKA 200-0,6-1f: Elektrický ohřivač - potrubní, do 50°C, IP44, Ø200mm



Minimální rychlost 1,5 m/s

Elektrické napětí: 1/N/PE 230 V / 2,6 A
Krytí: IP44
Maximální teplota vzduchu / oblast: 50°C / -°C
Topení: 0,6 kW
Váha: 3 kg
Připojení: Ø200mm
Materiál: Pozinkované potrubí, topné články z nerezové oceli.
Výrobce: SALDA UAB
Regulační systém: Bez regulace, 1x automatický a 1x ruční reset bezpečnostní termostat
Přehled funkce: potrubní, do 50°C, IP44, Ø200mm

EKA 200-1,0-1f: Elektrický ohřivač - potrubní, do 50°C, IP44, Ø200mm



Minimální rychlost 1,5 m/s

Elektrické napětí: 1/N/PE 230 V / 4,3 A
Krytí: IP44
Maximální teplota vzduchu / oblast: 50°C / -°C
Topení: 1,0 kW
Váha: 3 kg
Připojení: Ø200mm
Materiál: Pozinkované potrubí, topné články z nerezové oceli.
Výrobce: SALDA UAB
Regulační systém: Bez regulace, 1x automatický a 1x ruční reset bezpečnostní termostat
Přehled funkce: potrubní, do 50°C, IP44, Ø200mm

EKA 200-1,2-1f: Elektrický ohřivač - potrubní, do 50°C, IP44, Ø200mm



Minimální rychlost 1,5 m/s

Elektrické napětí: 1/N/PE 230 V / 5,2 A
Krytí: IP44
Maximální teplota vzduchu / oblast: 50°C / -°C
Topení: 1,2 kW
Váha: 3 kg
Připojení: Ø200mm
Materiál: Pozinkované potrubí, topné články z nerezové oceli.
Výrobce: SALDA UAB
Regulační systém: Bez regulace, 1x automatický a 1x ruční reset bezpečnostní termostat
Přehled funkce: potrubní, do 50°C, IP44, Ø200mm

Elektrický ohřivač

EKA 200-1,5-1f: Elektrický ohřivač - potrubní, do 50°C, IP44, Ø200mm



Minimální rychlost 1,5 m/s

Elektrické napětí: 1/N/PE 230 V / 6,5 A
Krytí: IP44
Maximální teplota vzduchu / oblast: 50°C / -°C
Topení: 1,5 kW
Váha: 3 kg
Připojení: Ø200mm
Materiál: Pozinkované potrubí, topné články z nerezové oceli.
Výrobce: SALDA UAB
Regulační systém: Bez regulace, 1x automatický a 1x ruční reset bezpečnostní termostat
Přehled funkce: potrubní, do 50°C, IP44, Ø200mm

EKA 200-2,0-1f: Elektrický ohřivač - potrubní, Ø200mm, do 50°C, IP44



Minimální rychlost 1,5 m/s

Elektrické napětí: 1/N/PE 230 V / 8,7 A
Krytí: IP44
Maximální teplota vzduchu / oblast: 50°C / -°C
Topení: 2,0 kW
Váha: 3 kg
Připojení: Ø200mm
Materiál: Pozinkované potrubí, topné články z nerezové oceli.
Výrobce: SALDA UAB
Regulační systém: Bez regulace, 1x automatický a 1x ruční reset bezpečnostní termostat
Přehled funkce: potrubní, do 50°C, IP44, Ø200mm

EKA 200-2,4-1f: Elektrický ohřivač - IP44, Ø200mm, potrubní, do 50°C



Minimální rychlost 1,5 m/s

Elektrické napětí: 1/N/PE 230 V / 10,4 A
Krytí: IP44
Maximální teplota vzduchu / oblast: 50°C / -°C
Topení: 2,4 kW
Váha: 3 kg
Připojení: Ø200mm
Materiál: Pozinkované potrubí, topné články z nerezové oceli.
Výrobce: SALDA UAB
Regulační systém: Bez regulace, 1x automatický a 1x ruční reset bezpečnostní termostat
Přehled funkce: potrubní, do 50°C, IP44, Ø200mm

EKA 200-3,0-1f: Elektrický ohřivač - potrubní, do 50°C, IP44, Ø200mm



Minimální rychlost 1,5 m/s

Elektrické napětí: 1/N/PE 230 V / 13 A
Krytí: IP44
Maximální teplota vzduchu / oblast: 50°C / -°C
Topení: 3,0 kW
Váha: 4 kg
Připojení: Ø200mm
Materiál: Pozinkované potrubí, topné články z nerezové oceli.
Výrobce: SALDA UAB
Regulační systém: Bez regulace, 1x automatický a 1x ruční reset bezpečnostní termostat
Přehled funkce: potrubní, do 50°C, IP44, Ø200mm

EKA 200-3,0-2f: Elektrický ohřivač - do 50°C, IP44, potrubní, Ø200mm



Minimální rychlost 1,5 m/s

Elektrické napětí: 2/PE 400 V / 5,3 A
Krytí: IP44
Maximální teplota vzduchu / oblast: 50°C / -°C
Topení: 3,0 kW
Váha: 3 kg
Připojení: Ø200mm
Materiál: Pozinkované potrubí, topné články z nerezové oceli.
Výrobce: SALDA UAB
Regulační systém: Bez regulace, 1x automatický a 1x ruční reset bezpečnostní termostat
Přehled funkce: potrubní, do 50°C, IP44, Ø200mm

Elektrický ohřivač

EKA 200-5,0-2f: Elektrický ohřivač - Ø200mm, IP44, do 50°C, potrubní



Minimální rychlost 1,5 m/s

Elektrické napětí: 2/PE 400 V / 8,8 A
Krytí: IP44
Maximální teplota vzduchu / oblast: 50°C / -°C
Topení: 5,0 kW
Váha: 4 kg
Připojení: Ø200mm
Materiál: Pozinkované potrubí, topné články z nerezové oceli.
Výrobce: SALDA UAB
Regulační systém: Bez regulace, 1x automatický a 1x ruční reset bezpečnostní termostat
Přehled funkce: potrubní, do 50°C, IP44, Ø200mm

EKA 200-6,0-2f: Elektrický ohřivač - Ø200mm, potrubní, do 50°C, IP44



Minimální rychlost 1,5 m/s

Elektrické napětí: 2/PE 400 V / 10,6 A
Krytí: IP44
Maximální teplota vzduchu / oblast: 50°C / -°C
Topení: 6,0 kW
Váha: 4 kg
Připojení: Ø200mm
Materiál: Pozinkované potrubí, topné články z nerezové oceli.
Výrobce: SALDA UAB
Regulační systém: Bez regulace, 1x automatický a 1x ruční reset bezpečnostní termostat
Přehled funkce: potrubní, do 50°C, IP44, Ø200mm

EKA 200-6,0-3f: Elektrický ohřivač - do 50°C, IP44, Ø200mm, potrubní



Minimální rychlost 1,5 m/s

Elektrické napětí: 3+1/N/PE 400 V / 8,7 A
Krytí: IP44
Maximální teplota vzduchu / oblast: 50°C / -°C
Topení: 6,0 kW
Váha: 5 kg
Připojení: Ø200mm
Materiál: Pozinkované potrubí, topné články z nerezové oceli.
Výrobce: SALDA UAB
Regulační systém: Bez regulace, 1x automatický a 1x ruční reset bezpečnostní termostat
Přehled funkce: potrubní, do 50°C, IP44, Ø200mm

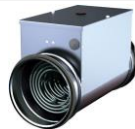
EKA 200-9,0-3f: Elektrický ohřivač - IP44, Ø200mm, do 50°C, potrubní



Minimální rychlost 1,5 m/s

Elektrické napětí: 3+1/N/PE 400 V / 13 A
Krytí: IP44
Maximální teplota vzduchu / oblast: 50°C / -°C
Topení: 9,0 kW
Váha: 5 kg
Připojení: Ø200mm
Materiál: Pozinkované potrubí, topné články z nerezové oceli.
Výrobce: SALDA UAB
Regulační systém: Bez regulace, 1x automatický a 1x ruční reset bezpečnostní termostat
Přehled funkce: potrubní, do 50°C, IP44, Ø200mm

EKA 250-0,6-1f: Elektrický ohřivač - potrubní, do 50°C, IP44, Ø250mm



Minimální rychlost 1,5 m/s

Elektrické napětí: 1/N/PE 230 V / 2,6 A
Krytí: IP44
Maximální teplota vzduchu / oblast: 50°C / -°C
Topení: 0,6 kW
Váha: 4 kg
Připojení: Ø250mm
Materiál: Pozinkované potrubí, topné články z nerezové oceli.
Výrobce: SALDA UAB
Regulační systém: Bez regulace, 1x automatický a 1x ruční reset bezpečnostní termostat
Přehled funkce: potrubní, do 50°C, IP44, Ø250mm

Elektrický ohřivač

EKA 250-1,0-1f: Elektrický ohřivač - do 50°C, IP44, Ø250mm, potrubní



Minimální rychlost 1,5 m/s

Elektrické napětí: 1/N/PE 230 V / 4,3 A

Krytí: IP44

Maximální teplota vzduchu / oblast: 50°C / -°C

Topení: 1,0 kW

Váha: 4 kg

Připojení: Ø250mm

Materiál: Pozinkované potrubí, topné články z nerezové oceli.

Výrobce: SALDA UAB

Regulační systém: Bez regulace, 1x automatický a 1x ruční reset bezpečnostní termostat

Přehled funkce: potrubní, do 50°C, IP44, Ø250mm

EKA 250-1,2-1f: Elektrický ohřivač - potrubní, do 50°C, IP44, Ø250mm



Minimální rychlost 1,5 m/s

Elektrické napětí: 1/N/PE 230 V / 5,2 A

Krytí: IP44

Maximální teplota vzduchu / oblast: 50°C / -°C

Topení: 1,2 kW

Váha: 4 kg

Připojení: Ø250mm

Materiál: Pozinkované potrubí, topné články z nerezové oceli.

Výrobce: SALDA UAB

Regulační systém: Bez regulace, 1x automatický a 1x ruční reset bezpečnostní termostat

Přehled funkce: potrubní, do 50°C, IP44, Ø250mm

EKA 250-1,5-1f: Elektrický ohřivač - Ø250mm, potrubní, do 50°C, IP44



Minimální rychlost 1,5 m/s

Elektrické napětí: 1/N/PE 230 V / 6,5 A

Krytí: IP44

Maximální teplota vzduchu / oblast: 50°C / -°C

Topení: 1,5 kW

Váha: 5 kg

Připojení: Ø250mm

Materiál: Pozinkované potrubí, topné články z nerezové oceli.

Výrobce: SALDA UAB

Regulační systém: Bez regulace, 1x automatický a 1x ruční reset bezpečnostní termostat

Přehled funkce: potrubní, do 50°C, IP44, Ø250mm

EKA 250-2,0-1f: Elektrický ohřivač - potrubní, do 50°C, IP44, Ø250mm



Minimální rychlost 1,5 m/s

Elektrické napětí: 1/N/PE 230 V / 8,7 A

Krytí: IP44

Maximální teplota vzduchu / oblast: 50°C / -°C

Topení: 2,0 kW

Váha: 7 kg

Připojení: Ø250mm

Materiál: Pozinkované potrubí, topné články z nerezové oceli.

Výrobce: SALDA UAB

Regulační systém: Bez regulace, 1x automatický a 1x ruční reset bezpečnostní termostat

Přehled funkce: potrubní, do 50°C, IP44, Ø250mm

EKA 250-2,4-1f: Elektrický ohřivač - potrubní, do 50°C, IP44, Ø250mm



Minimální rychlost 1,5 m/s

Elektrické napětí: 1/N/PE 230 V / 10,4 A

Krytí: IP44

Maximální teplota vzduchu / oblast: 50°C / -°C

Topení: 2,4 kW

Váha: 7 kg

Připojení: Ø250mm

Materiál: Pozinkované potrubí, topné články z nerezové oceli.

Výrobce: SALDA UAB

Regulační systém: Bez regulace, 1x automatický a 1x ruční reset bezpečnostní termostat

Přehled funkce: potrubní, do 50°C, IP44, Ø250mm

Elektrický ohřivač

EKA 250-3,0-1f: Elektrický ohřivač - Ø250mm, IP44, do 50°C, potrubní



Minimální rychlost 1,5 m/s

Elektrické napětí: 1/N/PE 230 V / 13 A
Krytí: IP44
Maximální teplota vzduchu / oblast: 50°C / -°C
Topení: 3,0 kW
Váha: 4,032 kg
Připojení: Ø250mm
Materiál: Pozinkované potrubí, topné články z nerezové oceli.
Výrobce: SALDA UAB
Regulační systém: Bez regulace, 1x automatický a 1x ruční reset bezpečnostní termostat
Přehled funkce: potrubní, do 50°C, IP44, Ø250mm

EKA 250-3,0-2f: Elektrický ohřivač - potrubní, do 50°C, IP44, Ø250mm



Minimální rychlost 1,5 m/s

Elektrické napětí: 2/PE 400 V / 5,3 A
Krytí: IP44
Maximální teplota vzduchu / oblast: 50°C / -°C
Topení: 3,0 kW
Váha: 3,996 kg
Připojení: Ø250mm
Materiál: Pozinkované potrubí, topné články z nerezové oceli.
Výrobce: SALDA UAB
Regulační systém: Bez regulace, 1x automatický a 1x ruční reset bezpečnostní termostat
Přehled funkce: potrubní, do 50°C, IP44, Ø250mm

EKA 250-5,0-2f: Elektrický ohřivač - do 50°C, IP44, potrubní, Ø250mm



Minimální rychlost 1,5 m/s

Elektrické napětí: 2/PE 400 V / 8,8 A
Krytí: IP44
Maximální teplota vzduchu / oblast: 50°C / -°C
Topení: 5,0 kW
Váha: 4 kg
Připojení: Ø250mm
Materiál: Pozinkované potrubí, topné články z nerezové oceli.
Výrobce: SALDA UAB
Regulační systém: Bez regulace, 1x automatický a 1x ruční reset bezpečnostní termostat
Přehled funkce: potrubní, do 50°C, IP44, Ø250mm

EKA 250-6,0-2f: Elektrický ohřivač - do 50°C, IP44, potrubní, Ø250mm



Minimální rychlost 1,5 m/s

Elektrické napětí: 2/PE 400 V / 10,6 A
Krytí: IP44
Maximální teplota vzduchu / oblast: 50°C / -°C
Topení: 6,0 kW
Váha: 7 kg
Připojení: Ø250mm
Materiál: Pozinkované potrubí, topné články z nerezové oceli.
Výrobce: SALDA UAB
Regulační systém: Bez regulace, 1x automatický a 1x ruční reset bezpečnostní termostat
Přehled funkce: potrubní, do 50°C, IP44, Ø250mm

EKA 250-6,0-3f: Elektrický ohřivač - do 50°C, IP44, potrubní, Ø250mm



Minimální rychlost 1,5 m/s

Elektrické napětí: 3+1/N/PE 400 V / 8,7 A
Krytí: IP44
Maximální teplota vzduchu / oblast: 50°C / -°C
Topení: 6,0 kW
Váha: 7 kg
Připojení: Ø250mm
Materiál: Pozinkované potrubí, topné články z nerezové oceli.
Výrobce: SALDA UAB
Regulační systém: Bez regulace, 1x automatický a 1x ruční reset bezpečnostní termostat
Přehled funkce: potrubní, do 50°C, IP44, Ø250mm

Elektrický ohřivač

EKA 250-9,0-3f: Elektrický ohřivač - potrubní, do 50°C, IP44, Ø250mm



Minimální rychlost 1,5 m/s

Elektrické napětí: 3+1/N/PE 400 V / 13 A

Krytí: IP44

Maximální teplota vzduchu / oblast: 50°C / -°C

Topení: 9,0 kW

Váha: 8 kg

Připojení: Ø250mm

Materiál: Pozinkované potrubí, topné články z nerezové oceli.

Výrobce: SALDA UAB

Regulační systém: Bez regulace, 1x automatický a 1x ruční reset bezpečnostní termostat

Přehled funkce: potrubní, do 50°C, IP44, Ø250mm

EKA 315-1,0-1f: Elektrický ohřivač - Ø315mm, IP44, do 50°C, potrubní



Minimální rychlost 1,5 m/s

Elektrické napětí: 1/N/PE 230 V / 4,3 A

Krytí: IP44

Maximální teplota vzduchu / oblast: 50°C / -°C

Topení: 1,0 kW

Váha: 7 kg

Připojení: Ø315mm

Materiál: Pozinkované potrubí, topné články z nerezové oceli.

Výrobce: SALDA UAB

Regulační systém: Bez regulace, 1x automatický a 1x ruční reset bezpečnostní termostat

Přehled funkce: potrubní, do 50°C, IP44, Ø315mm

EKA 315-1,2-1f: Elektrický ohřivač - potrubní, do 50°C, IP44, Ø315mm



Minimální rychlost 1,5 m/s

Elektrické napětí: 1/N/PE 230 V / 5,2 A

Krytí: IP44

Maximální teplota vzduchu / oblast: 50°C / -°C

Topení: 1,2 kW

Váha: 7 kg

Připojení: Ø315mm

Materiál: Pozinkované potrubí, topné články z nerezové oceli.

Výrobce: SALDA UAB

Regulační systém: Bez regulace, 1x automatický a 1x ruční reset bezpečnostní termostat

Přehled funkce: potrubní, do 50°C, IP44, Ø315mm

EKA 315-1,5-1f: Elektrický ohřivač - do 50°C, IP44, potrubní, Ø315mm



Minimální rychlost 1,5 m/s

Elektrické napětí: 1/N/PE 230 V / 6,5 A

Krytí: IP44

Maximální teplota vzduchu / oblast: 50°C / -°C

Topení: 1,5 kW

Váha: 7 kg

Připojení: Ø315mm

Materiál: Pozinkované potrubí, topné články z nerezové oceli.

Výrobce: SALDA UAB

Regulační systém: Bez regulace, 1x automatický a 1x ruční reset bezpečnostní termostat

Přehled funkce: potrubní, do 50°C, IP44, Ø315mm

EKA 315-12,0-3f: Elektrický ohřivač - do 50°C, IP44, Ø315mm, potrubní



Minimální rychlost 1,5 m/s

Elektrické napětí: 3+1/N/PE 400 V / 17,3 A

Krytí: IP44

Maximální teplota vzduchu / oblast: 50°C / -°C

Topení: 12,0 kW

Váha: 11 kg

Připojení: Ø315mm

Materiál: Pozinkované potrubí, topné články z nerezové oceli.

Výrobce: SALDA UAB

Regulační systém: Bez regulace, 1x automatický a 1x ruční reset bezpečnostní termostat

Přehled funkce: potrubní, do 50°C, IP44, Ø315mm

Elektrický ohřivač

EKA 315-2,0-1f: Elektrický ohřivač - IP44, do 50°C, potrubní, Ø315mm



Minimální rychlost 1,5 m/s

Elektrické napětí: 1/N/PE 230 V / 8,7 A

Krytí: IP44

Maximální teplota vzduchu / oblast: 50°C / -°C

Topení: 2,0 kW

Váha: 8 kg

Připojení: Ø315mm

Materiál: Pozinkované potrubí, topné články z nerezové oceli.

Výrobce: SALDA UAB

Regulační systém: Bez regulace, 1x automatický a 1x ruční reset bezpečnostní termostat

Přehled funkce: potrubní, do 50°C, IP44, Ø315mm

EKA 315-2,4-1f: Elektrický ohřivač - potrubní, do 50°C, IP44, Ø315mm



Minimální rychlost 1,5 m/s

Elektrické napětí: 1/N/PE 230 V / 10,4 A

Krytí: IP44

Maximální teplota vzduchu / oblast: 50°C / -°C

Topení: 2,4 kW

Váha: 8 kg

Připojení: Ø315mm

Materiál: Pozinkované potrubí, topné články z nerezové oceli.

Výrobce: SALDA UAB

Regulační systém: Bez regulace, 1x automatický a 1x ruční reset bezpečnostní termostat

Přehled funkce: potrubní, do 50°C, IP44, Ø315mm

EKA 315-3,0-1f: Elektrický ohřivač - Ø315mm, potrubní, do 50°C, IP44



Minimální rychlost 1,5 m/s

Elektrické napětí: 1/N/PE 230 V / 13 A

Krytí: IP44

Maximální teplota vzduchu / oblast: 50°C / -°C

Topení: 3,0 kW

Váha: 8 kg

Připojení: Ø315mm

Materiál: Pozinkované potrubí, topné články z nerezové oceli.

Výrobce: SALDA UAB

Regulační systém: Bez regulace, 1x automatický a 1x ruční reset bezpečnostní termostat

Přehled funkce: potrubní, do 50°C, IP44, Ø315mm

EKA 315-3,0-2f: Elektrický ohřivač - potrubní, do 50°C, IP44, Ø315mm



Minimální rychlost 1,5 m/s

Elektrické napětí: 2/PE 400 V / 5,3 A

Krytí: IP44

Maximální teplota vzduchu / oblast: 50°C / -°C

Topení: 3,0 kW

Váha: 7 kg

Připojení: Ø315mm

Materiál: Pozinkované potrubí, topné články z nerezové oceli.

Výrobce: SALDA UAB

Regulační systém: Bez regulace, 1x automatický a 1x ruční reset bezpečnostní termostat

Přehled funkce: potrubní, do 50°C, IP44, Ø315mm

EKA 315-5,0-2f: Elektrický ohřivač - do 50°C, IP44, potrubní, Ø315mm



Minimální rychlost 1,5 m/s

Elektrické napětí: 2/PE 400 V / 8,8 A

Krytí: IP44

Maximální teplota vzduchu / oblast: 50°C / -°C

Topení: 5,0 kW

Váha: 8 kg

Připojení: Ø315mm

Materiál: Pozinkované potrubí, topné články z nerezové oceli.

Výrobce: SALDA UAB

Regulační systém: Bez regulace, 1x automatický a 1x ruční reset bezpečnostní termostat

Přehled funkce: potrubní, do 50°C, IP44, Ø315mm

Elektrický ohřivač

EKA 315-6,0-2f: Elektrický ohřivač - potrubní, do 50°C, IP44, Ø315mm



Minimální rychlost 1,5 m/s

Elektrické napětí: 2/PE 400 V / 10,6 A

Krytí: IP44

Maximální teplota vzduchu / oblast: 50°C / -°C

Topení: 6,0 kW

Váha: 7,172 kg

Připojení: Ø315mm

Materiál: Pozinkované potrubí, topné články z nerezové oceli.

Výrobce: SALDA UAB

Regulační systém: Bez regulace, 1x automatický a 1x ruční reset bezpečnostní termostat

Přehled funkce: potrubní, do 50°C, IP44, Ø315mm

EKA 315-6,0-3f: Elektrický ohřivač - potrubní, do 50°C, IP44, Ø315mm



Minimální rychlost 1,5 m/s

Elektrické napětí: 3+1/N/PE 400 V / 8,7 A

Krytí: IP44

Maximální teplota vzduchu / oblast: 50°C / -°C

Topení: 6,0 kW

Váha: 9 kg

Připojení: Ø315mm

Materiál: Pozinkované potrubí, topné články z nerezové oceli.

Výrobce: SALDA UAB

Regulační systém: Bez regulace, 1x automatický a 1x ruční reset bezpečnostní termostat

Přehled funkce: potrubní, do 50°C, IP44, Ø315mm

EKA 315-9,0-3f: Elektrický ohřivač - do 50°C, IP44, potrubní, Ø315mm



Minimální rychlost 1,5 m/s

Elektrické napětí: 3+1/N/PE 400 V / 13 A

Krytí: IP44

Maximální teplota vzduchu / oblast: 50°C / -°C

Topení: 9,0 kW

Váha: 10 kg

Připojení: Ø315mm

Materiál: Pozinkované potrubí, topné články z nerezové oceli.

Výrobce: SALDA UAB

Regulační systém: Bez regulace, 1x automatický a 1x ruční reset bezpečnostní termostat

Přehled funkce: potrubní, do 50°C, IP44, Ø315mm

EKA 400-3,0-2f: Elektrický ohřivač - potrubní, do 50°C, IP44, Ø400mm



Minimální rychlost 1,5 m/s

Elektrické napětí: 2/PE 400 V / 5,3 A

Krytí: IP44

Maximální teplota vzduchu / oblast: 50°C / -°C

Topení: 3,0 kW

Váha: 9 kg

Připojení: Ø400mm

Materiál: Pozinkované potrubí, topné články z nerezové oceli.

Výrobce: SALDA UAB

Regulační systém: Bez regulace, 1x automatický a 1x ruční reset bezpečnostní termostat

Přehled funkce: potrubní, do 50°C, IP44, Ø400mm

EKA 400-5,0-2f: Elektrický ohřivač - potrubní, do 50°C, IP44, Ø400mm



Minimální rychlost 1,5 m/s

Elektrické napětí: 2/PE 400 V / 8,8 A

Krytí: IP44

Maximální teplota vzduchu / oblast: 50°C / -°C

Topení: 5,0 kW

Váha: 10 kg

Připojení: Ø400mm

Materiál: Pozinkované potrubí, topné články z nerezové oceli.

Výrobce: SALDA UAB

Regulační systém: Bez regulace, 1x automatický a 1x ruční reset bezpečnostní termostat

Přehled funkce: potrubní, do 50°C, IP44, Ø400mm

Elektrický ohřivač

EKA 400-6,0-2f: Elektrický ohřivač - potrubní, do 50°C, IP44, Ø400mm



Minimální rychlost 1,5 m/s

Elektrické napětí: 2/PE 400 V / 10,6 A

Krytí: IP44

Maximální teplota vzduchu / oblast: 50°C / -°C

Topení: 6,0 kW

Váha: 11 kg

Připojení: Ø400mm

Materiál: Pozinkované potrubí, topné články z nerezové oceli.

Výrobce: SALDA UAB

Regulační systém: Bez regulace, 1x automatický a 1x ruční reset bezpečnostní termostat

Přehled funkce: potrubní, do 50°C, IP44, Ø400mm

EKA 400-6,0-3f: Elektrický ohřivač - potrubní, do 50°C, IP44, Ø400mm



Minimální rychlost 1,5 m/s

Elektrické napětí: 3+1/N/PE 400 V / 8,7 A

Krytí: IP44

Maximální teplota vzduchu / oblast: 50°C / -°C

Topení: 6,0 kW

Váha: 11 kg

Připojení: Ø400mm

Materiál: Pozinkované potrubí, topné články z nerezové oceli.

Výrobce: SALDA UAB

Regulační systém: Bez regulace, 1x automatický a 1x ruční reset bezpečnostní termostat

Přehled funkce: potrubní, do 50°C, IP44, Ø400mm

EKA 400-9,0-3f: Elektrický ohřivač - potrubní, do 50°C, IP44, Ø400mm



Minimální rychlost 1,5 m/s

Elektrické napětí: 3+1/N/PE 400 V / 13 A

Krytí: IP44

Maximální teplota vzduchu / oblast: 50°C / -°C

Topení: 9,0 kW

Váha: 13 kg

Připojení: Ø400mm

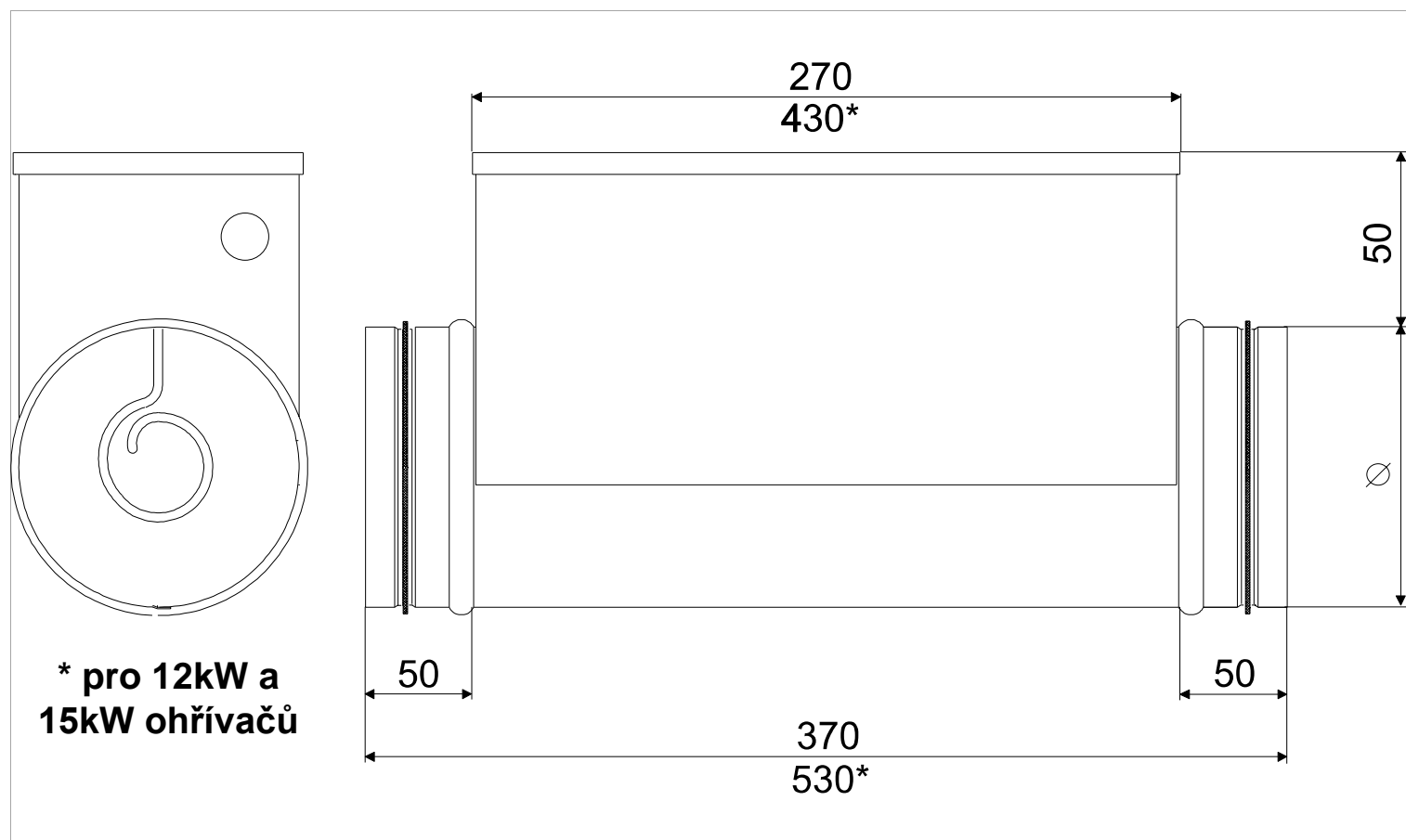
Materiál: Pozinkované potrubí, topné články z nerezové oceli.

Výrobce: SALDA UAB

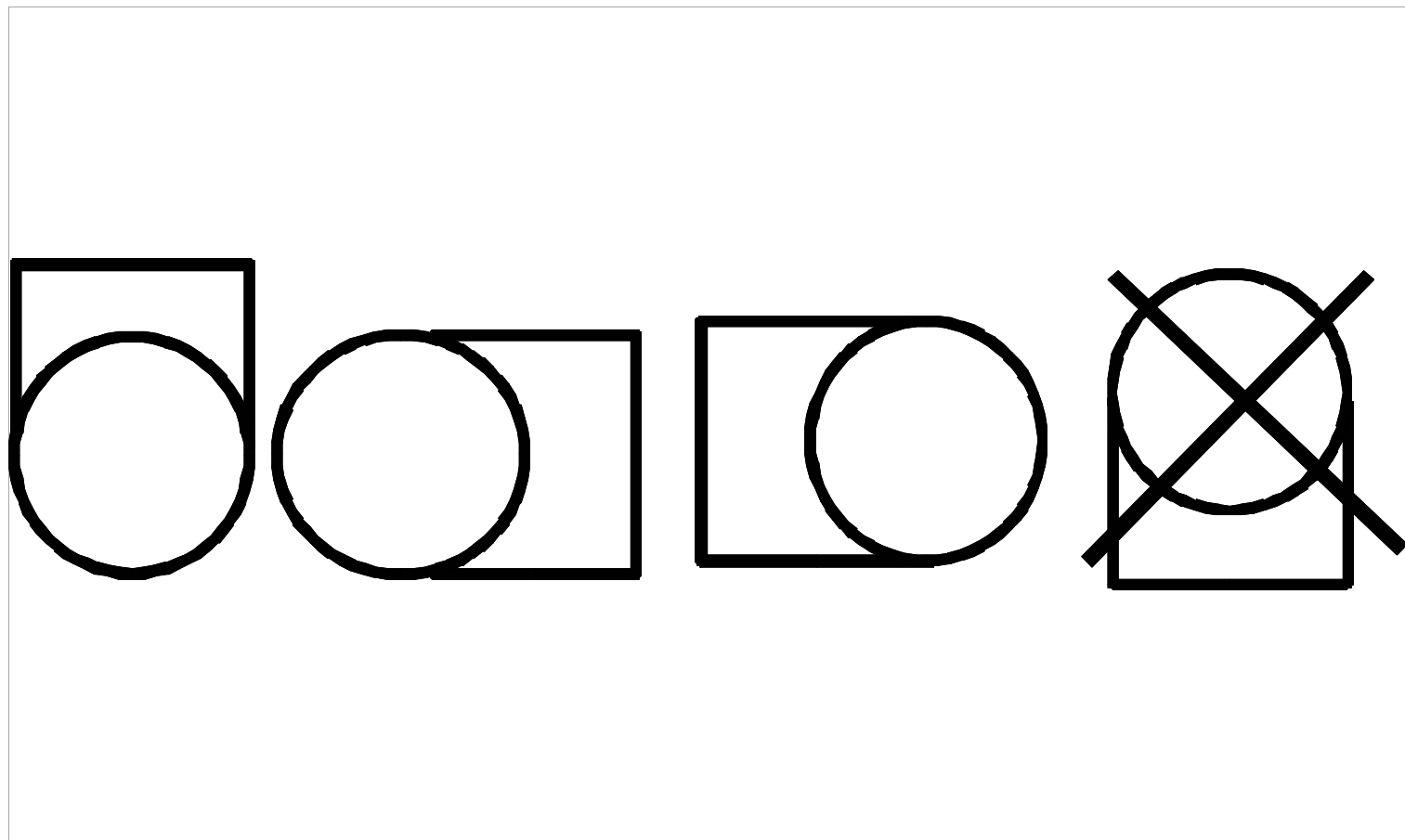
Regulační systém: Bez regulace, 1x automatický a 1x ruční reset bezpečnostní termostat

Přehled funkce: potrubní, do 50°C, IP44, Ø400mm

Elektrický ohřivač

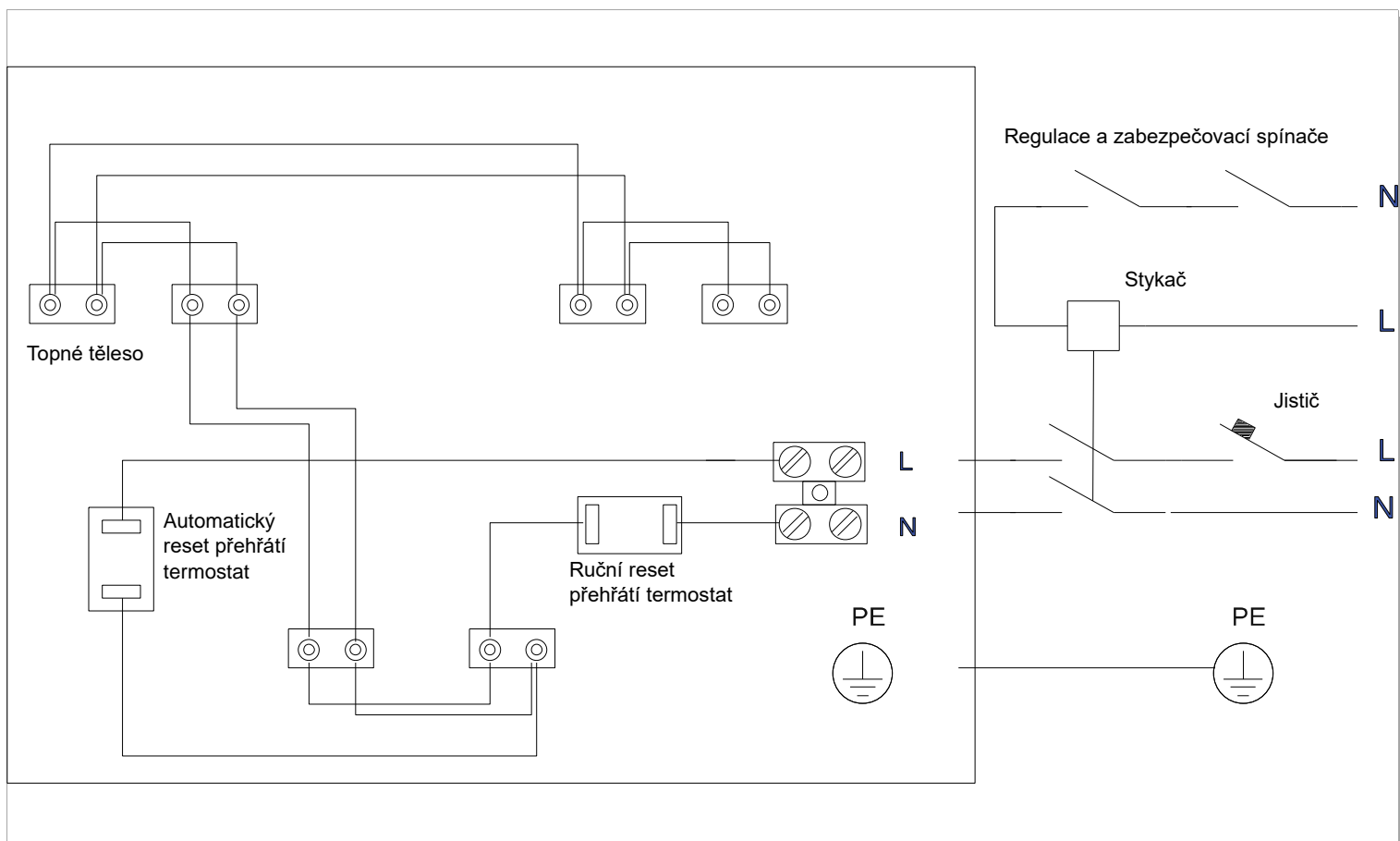


EKA Rozměry

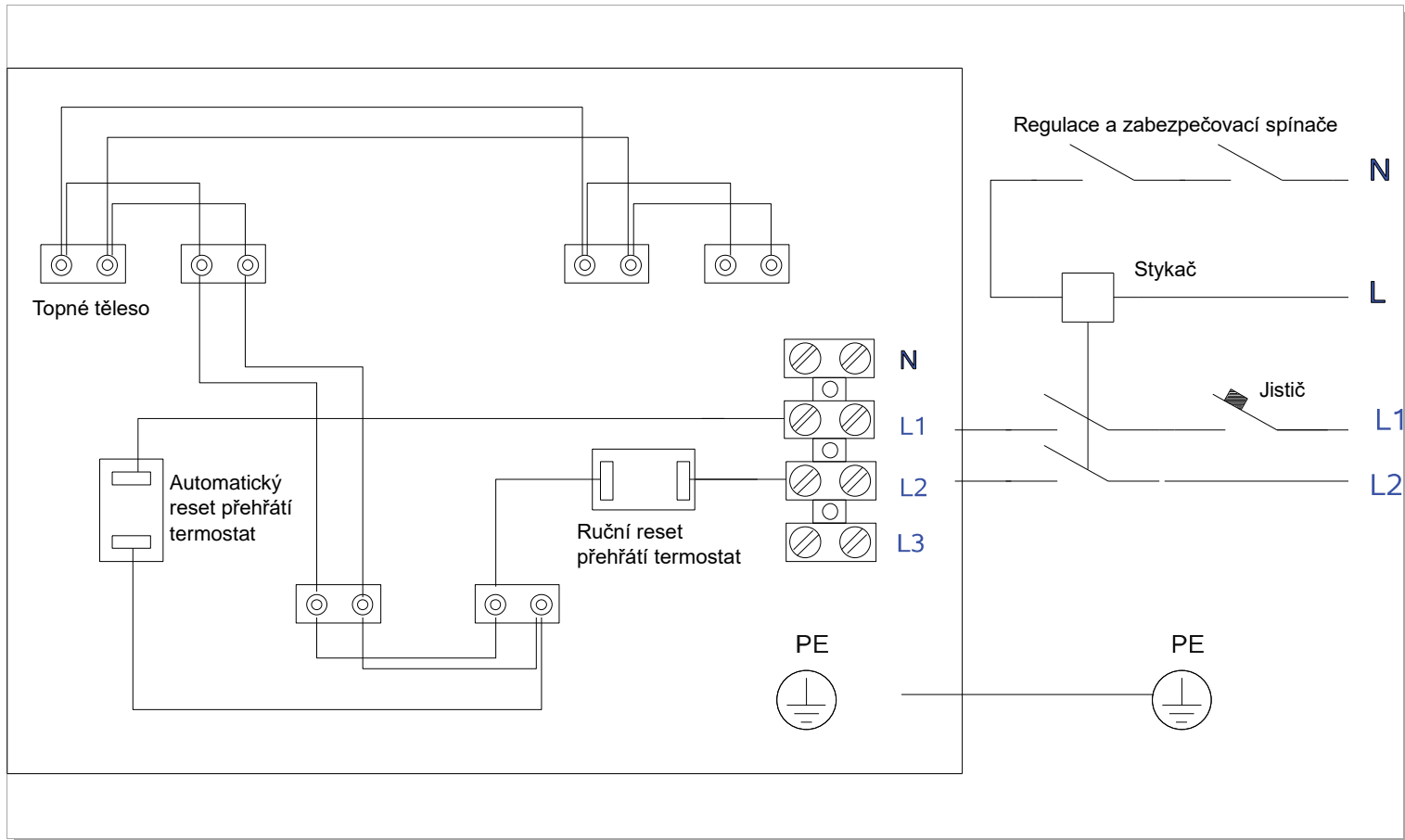


EKA Instalace možnosti

Elektrický ohřivač

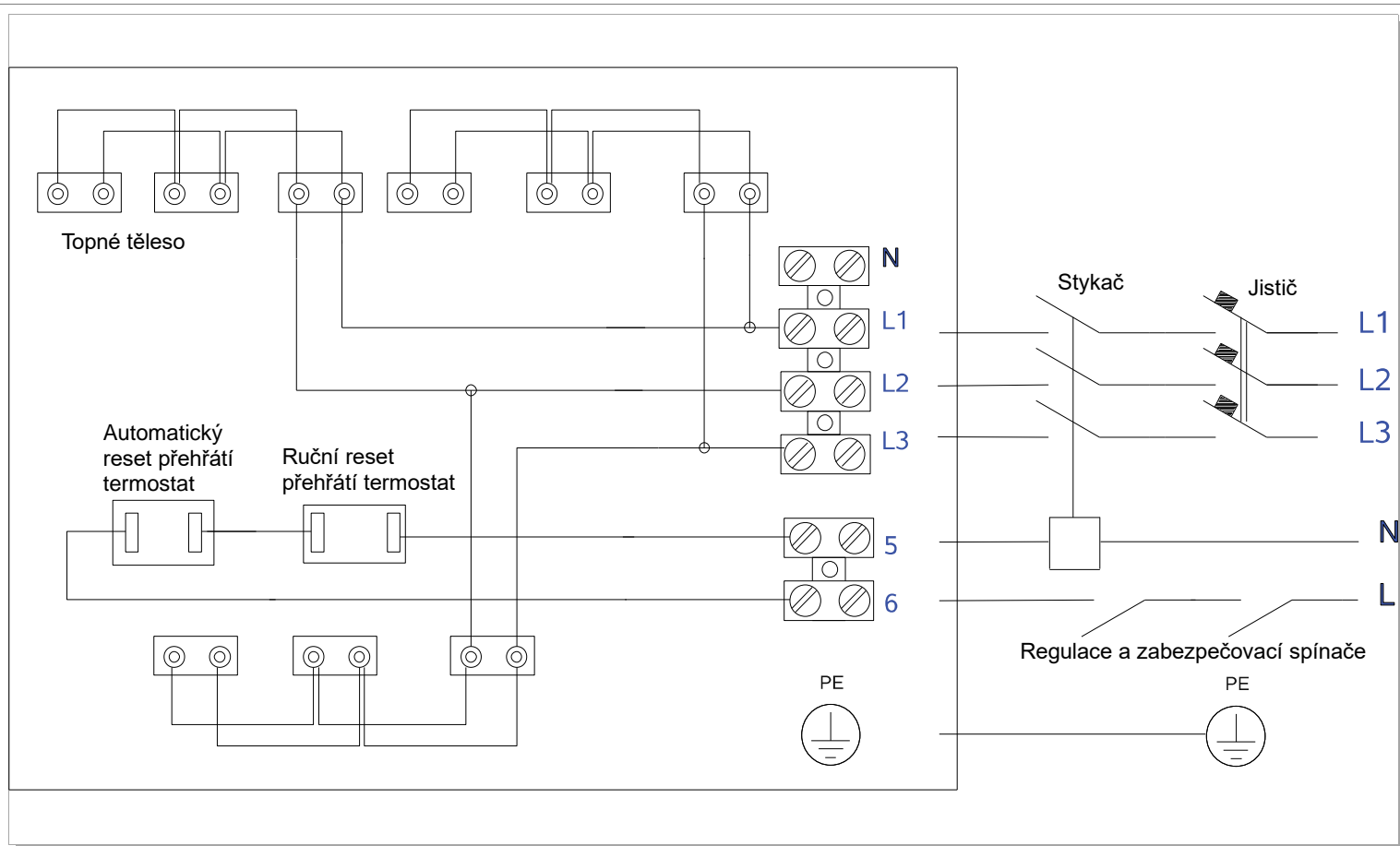


EKA Zapojení single phase



EKA Zapojení 2 fáze

Elektrický ohřivač



EKA Zapojení 3 phase



EKR 15.1

Plynulý regulátor elektrického ohřivače - IP20



EKR 6.1

Plynulý regulátor elektrického ohřivače - IP20



TJ-K10K

Potrubní čidlo



RSI-20-20-A230

Instalační stykače 20A



QBM81-3

Diferenční tlakový spínač 20...300 Pa