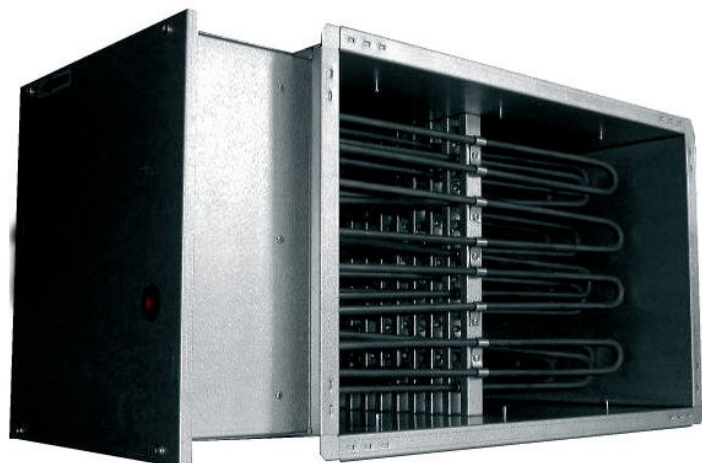


EKS 40x20/3-3f



- Velikosti o rozměrech 400mm x 200mm do 1000mm x 500mm
- Rozsah výkonu 6 kW – 66kW.
- Pro vnější ovládání.
- Dvě vestavěné ochrany proti přehřátí.
- Pozinkované potrubí, topné články z nerezové oceli.

Elektrické napětí: 400 V 4,3 A

Maximální teplota vzduchu / oblast: 50°C / -°C

Topení: 3 kW

Váha: 4 kg

Připojení: 400mm x 200mm

Další: potrubní

Elektrický ohřivač
400mm x 200mm 3kW 400V

Pro ohřev čerstvého vzduchu přiváděného do jednotlivých místností a zón s individuálně řízenými teplotami. Ve správně navržených systémech mohou rovněž vytápět celou budovu. Čtyřhranné elektrická potrubní topná tělesa se rovněž používají pro předehřev nebo meziohřev ventilačních zařízení.

Elektrický ohřivač pro montáž v čtyřhranném potrubí pro externí regulaci.

Splňující normy:

IEC 60335-20-30: 1996

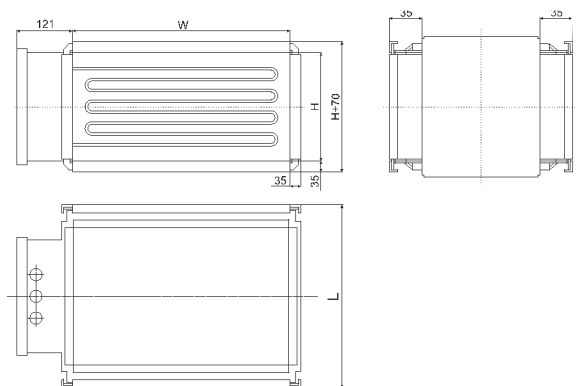
EN 600335-20-30: 1999

EN 61010-1+A2: 2000

EN 50081-2: 1995

EN 55011: 1999+A1: 2001

Minimální rychlost vzduchu:- potrubní topná tělesa jsou navržena pro minimální rychlost vzduchu 1,5 m/s a maximální provozní teplotu výstupního vzduchu 50°C.



EKS 400 x 200 (W x H)						
délka L	[mm]	370	420	520		
celkový výkon	[kW]	6	9	12	15	21

Příslušenství

EKR 15.1:- Plynulý regulátor elektrického ohřivače: max. 15 kW 400V/3/50Hz + 1 x 230V 5A relé pro kontrolu vnějších zatížení až 12 kW

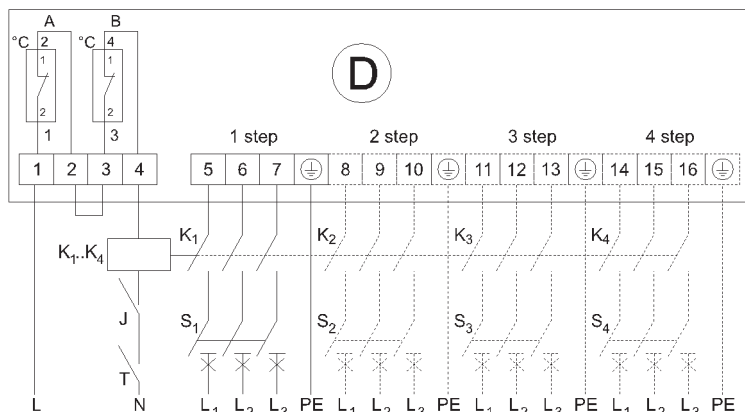
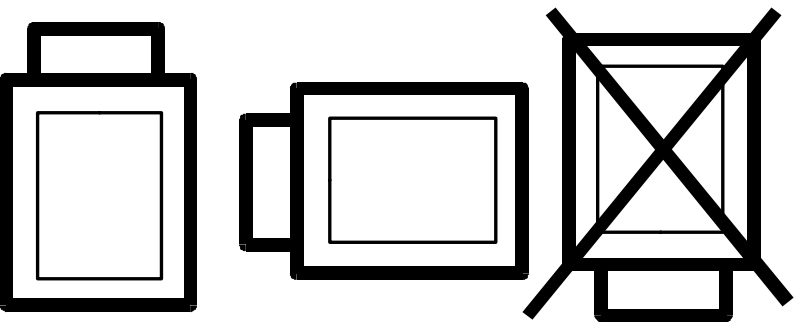
TJK 10K:- Čidlo pro EKR: Potrubní čidlo

QBM81-3:- Diferenční tlakový spínač: 20...300 Pa

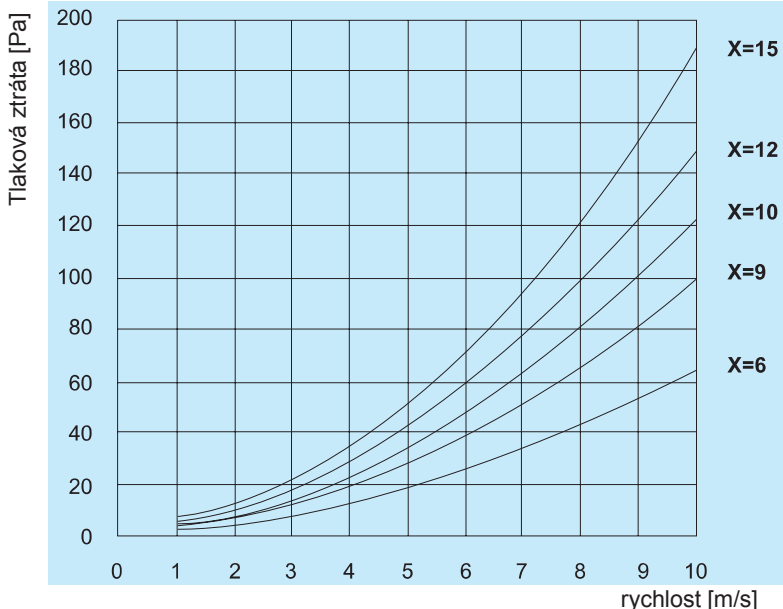
3TG1010-0AL2:- Miniaturní stykač: 4 x 20A/400VAC, ovládací napětí 230VAC

RSI-40-40-A230:- Instalační stykače: 40A

RSI-25-40-A230:- Instalační stykače: 25A

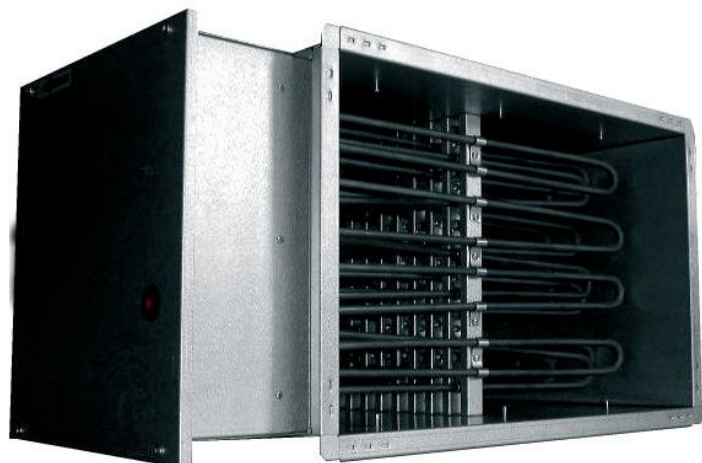


A - Ruční reset přehřátí termostat B - Automatický reset přehřátí termostat
J a T - Regulace a zabezpečovací spínače K - Stykač S - Jistič



$X = P / (A \times 15)$
kde P = celkový výkon [kW], A = plocha potrubí [m²]

EKS 40x20/6-3f



- Velikosti o rozměrech 400mm x 200mm do 1000mm x 500mm
- Rozsah výkonu 6 kW – 66kW.
- Pro vnější ovládání.
- Dvě vestavěné ochrany proti přehřátí.
- Pozinkované potrubí, topné články z nerezové oceli.

Elektrické napětí: 400 V 8,7 A

Maximální teplota vzduchu / oblast: 50°C / -°C

Topení: 6 kW

Váha: 5,3 kg

Připojení: 400mm x 200mm

Další: potrubní

Elektrický ohřivač
400mm x 200mm 6kW 400V

Pro ohřev čerstvého vzduchu přiváděného do jednotlivých místností a zón s individuálně řízenými teplotami. Ve správně navržených systémech mohou rovněž vytápět celou budovu. Čtyřhranné elektrická potrubní topná tělesa se rovněž používají pro předehřev nebo meziohřev ventilačních zařízení.

Elektrický ohřivač pro montáž v čtyřhranném potrubí pro externí regulaci.

Splňující normy:

IEC 60335-20-30: 1996

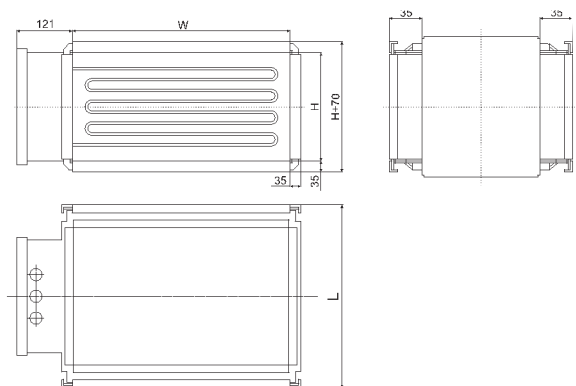
EN 600335-20-30: 1999

EN 61010-1+A2: 2000

EN 50081-2: 1995

EN 55011: 1999+A1: 2001

Minimální rychlost vzduchu:- potrubní topná tělesa jsou navržena pro minimální rychlost vzduchu 1,5 m/s a maximální provozní teplotu výstupního vzduchu 50°C.



EKS 400 x 200 (W x H)

délka L	[mm]	370	420	520		
celkový výkon	[kW]	6	9	12	15	21

Příslušenství

EKR 15.1:- Plynulý regulátor elektrického ohřivače: max. 15 kW 400V/3/50Hz + 1 x 230V 5A relé pro kontrolu vnějších zatížení až 12 kW

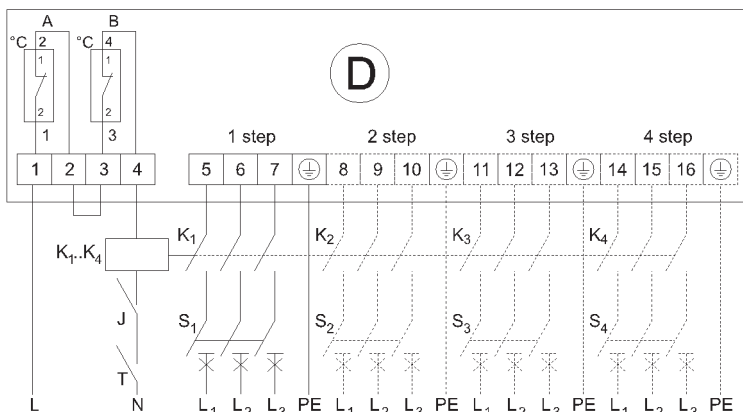
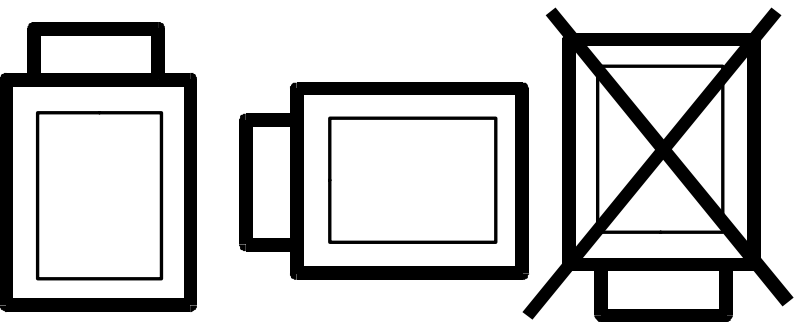
TJK 10K:- Čidlo pro EKR: Potrubní čidlo

QBM81-3:- Diferenční tlakový spínač: 20...300 Pa

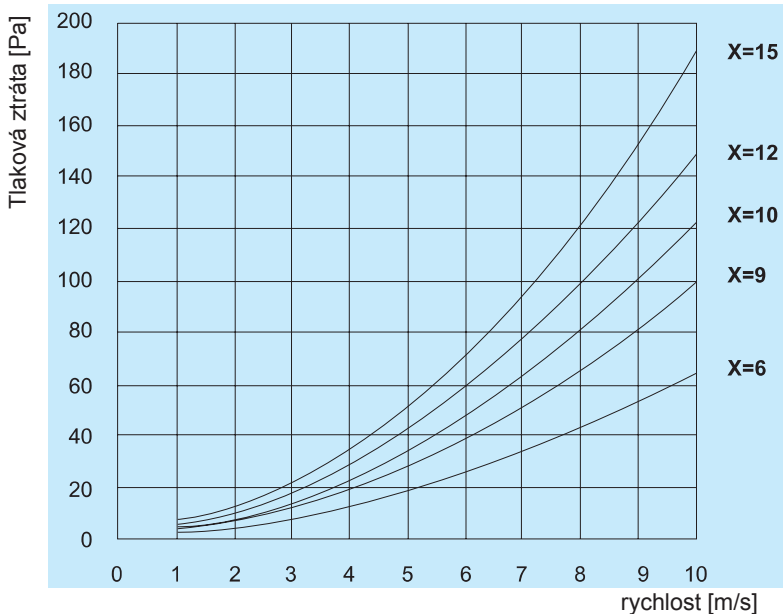
3TG1010-0AL2:- Miniaturní stykač: 4 x 20A/400VAC, ovládací napětí 230VAC

RSI-40-40-A230:- Instalační stykače: 40A

RSI-25-40-A230:- Instalační stykače: 25A

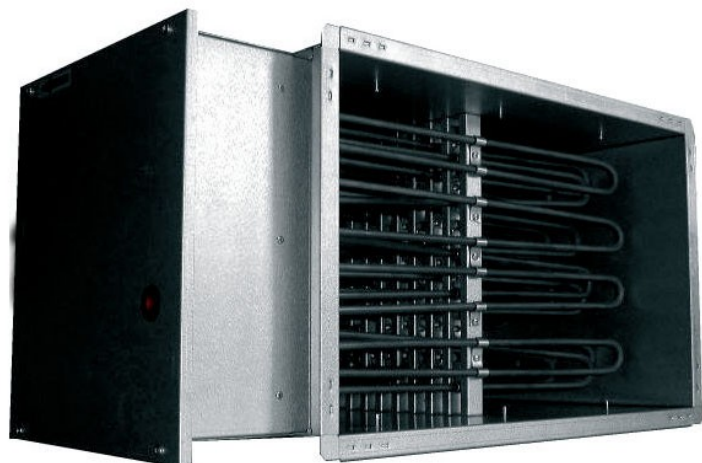


A - Ruční reset přehřátí termostat B - Automatický reset přehřátí termostat
J a T - Regulace a zabezpečovací spínače K - Stykač S - Jistič



$X = P / (A \times 15)$
kde P = celkový výkon [kW], A = plocha potrubí [m²]

EKS 40x20/9-3f



- Velikosti o rozměrech 400mm x 200mm do 1000mm x 500mm
- Rozsah výkonu 6 kW – 66kW.
- Pro vnější ovládání.
- Dvě vestavěné ochrany proti přehřátí.
- Pozinkované potrubí, topné články z nerezové oceli.

Elektrické napětí: 400 V 13,0 A

Maximální teplota vzduchu / oblast: 50°C / -°C

Topení: 9 kW

Váha: 5,8 kg

Připojení: 400mm x 200mm

Další: potrubní

Elektrický ohřivač
400mm x 200mm 9kW 400V

Pro ohřev čerstvého vzduchu přiváděného do jednotlivých místností a zón s individuálně řízenými teplotami. Ve správně navržených systémech mohou rovněž vytápět celou budovu. Čtyřhranné elektrická potrubní topná tělesa se rovněž používají pro předehřev nebo meziohřev ventilačních zařízení.

Elektrický ohřivač pro montáž v čtyřhranném potrubí pro externí regulaci.

Splňující normy:

IEC 60335-20-30: 1996

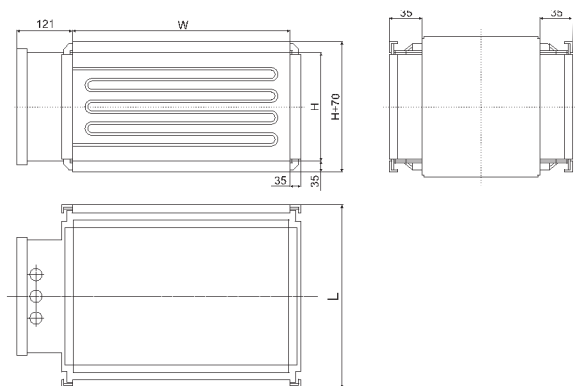
EN 600335-20-30: 1999

EN 61010-1+A2: 2000

EN 50081-2: 1995

EN 55011: 1999+A1: 2001

Minimální rychlost vzduchu:- potrubní topná tělesa jsou navržena pro minimální rychlost vzduchu 1,5 m/s a maximální provozní teplotu výstupního vzduchu 50°C.



EKS 400 x 200 (W x H)						
délka L	[mm]	370	420	520		
celkový výkon	[kW]	6	9	12	15	21

Příslušenství

EKR 15.1:- Plynulý regulátor elektrického ohřivače: max. 15 kW 400V/3/50Hz + 1 x 230V 5A relé pro kontrolu vnějších zatížení až 12 kW

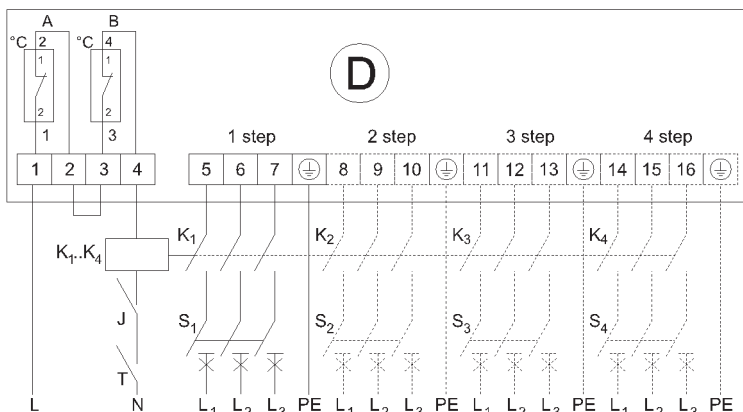
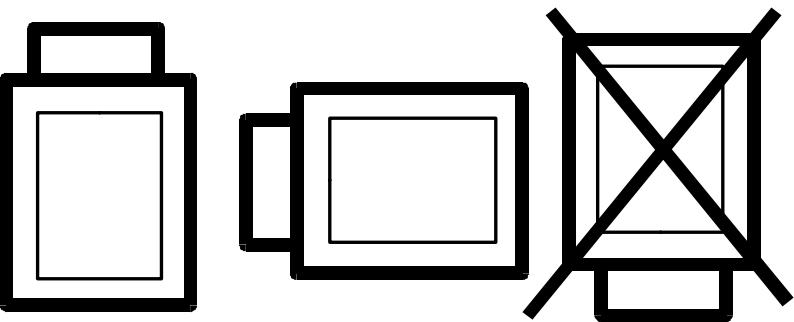
TJK 10K:- Čidlo pro EKR: Potrubní čidlo

QBM81-3:- Diferenční tlakový spínač: 20...300 Pa

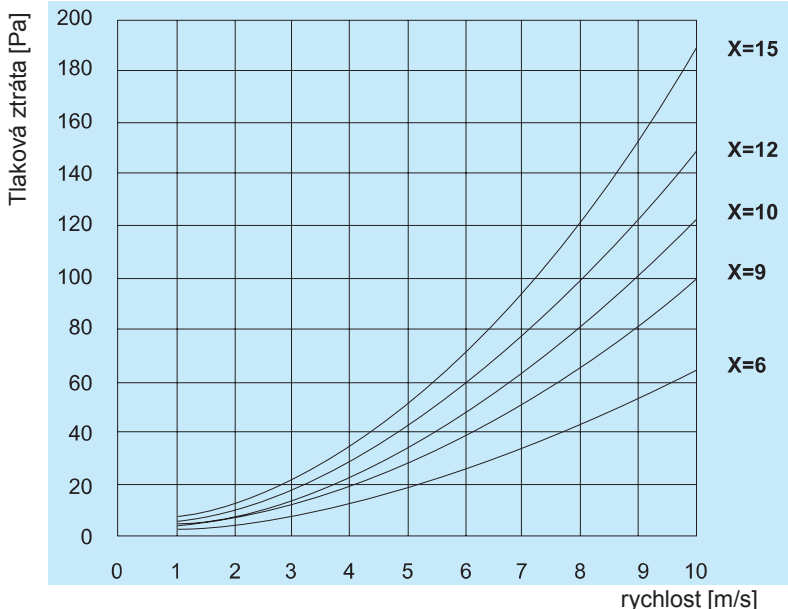
3TG1010-0AL2:- Miniaturní stykač: 4 x 20A/400VAC, ovládací napětí 230VAC

RSI-40-40-A230:- Instalační stykače: 40A

RSI-25-40-A230:- Instalační stykače: 25A

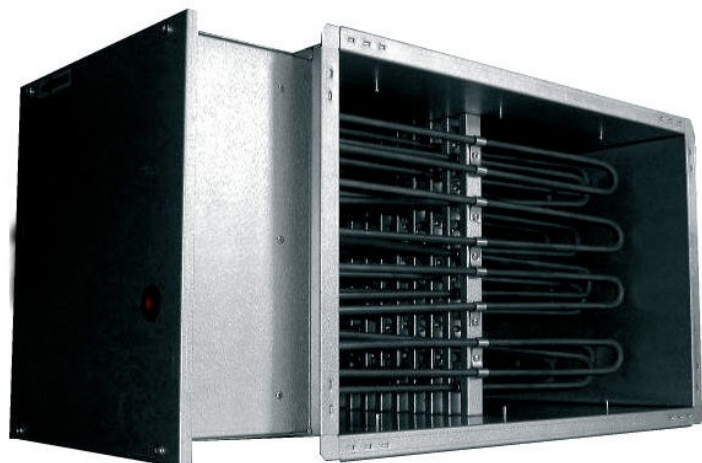


A - Ruční reset přehřátí termostat B - Automatický reset přehřátí termostat
J a T - Regulace a zabezpečovací spínače K - Stykač S - Jistič



$X = P / (A \times 15)$
kde P = celkový výkon [kW], A = plocha potrubí [m²]

EKS 40x20/12-3f



- Velikosti o rozměrech 400mm x 200mm do 1000mm x 500mm
- Rozsah výkonu 6 kW – 66kW.
- Pro vnější ovládání.
- Dvě vestavěné ochrany proti přehřátí.
- Pozinkované potrubí, topné články z nerezové oceli.

Elektrické napětí: 400 V 17,3 A

Maximální teplota vzduchu / oblast: 50°C / -°C

Topení: 12 kW

Váha: 7,6 kg

Připojení: 400mm x 200mm

Další: potrubní

Elektrický ohřivač
400mm x 200mm 12kW 400V

Pro ohřev čerstvého vzduchu přiváděného do jednotlivých místností a zón s individuálně řízenými teplotami. Ve správně navržených systémech mohou rovněž vytápět celou budovu. Čtyřhranné elektrická potrubní topná tělesa se rovněž používají pro předehřev nebo meziohřev ventilačních zařízení.

Elektrický ohřivač pro montáž v čtyřhranném potrubí pro externí regulaci.

Splňující normy:

IEC 60335-20-30: 1996

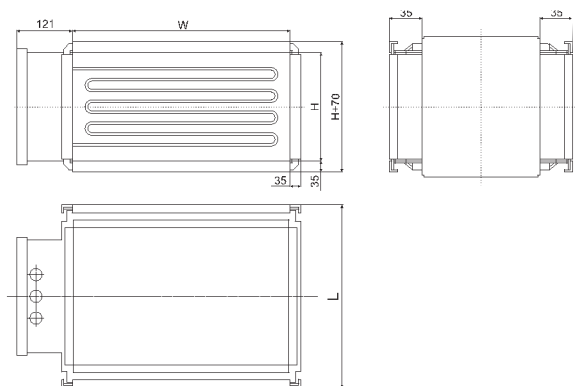
EN 600335-20-30: 1999

EN 61010-1+A2: 2000

EN 50081-2: 1995

EN 55011: 1999+A1: 2001

Minimální rychlost vzduchu:- potrubní topná tělesa jsou navržena pro minimální rychlost vzduchu 1,5 m/s a maximální provozní teplotu výstupního vzduchu 50°C.



EKS 400 x 200 (W x H)					
délka L	[mm]	370	420	520	
celkový výkon	[kW]	6	9	12	15
				21	

Příslušenství

EKR 15.1:- Plynulý regulátor elektrického ohřivače: max. 15 kW 400V/3/50Hz + 1 x 230V 5A relé pro kontrolu vnějších zatížení až 12 kW

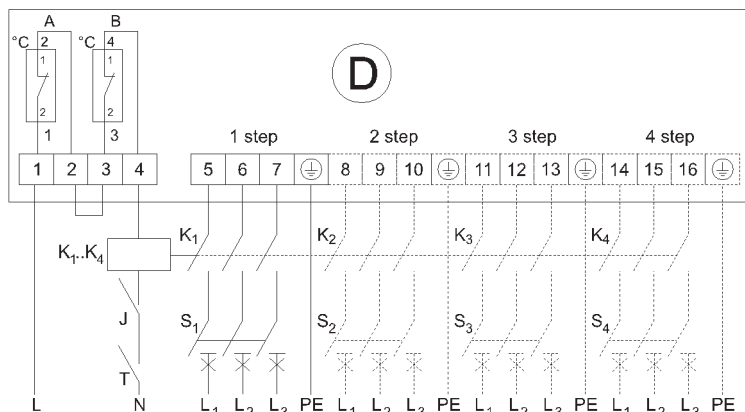
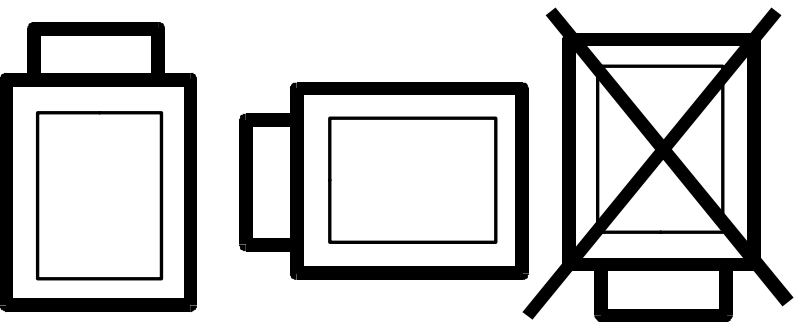
TJK 10K:- Čidlo pro EKR: Potrubní čidlo

QBM81-3:- Diferenční tlakový spínač: 20...300 Pa

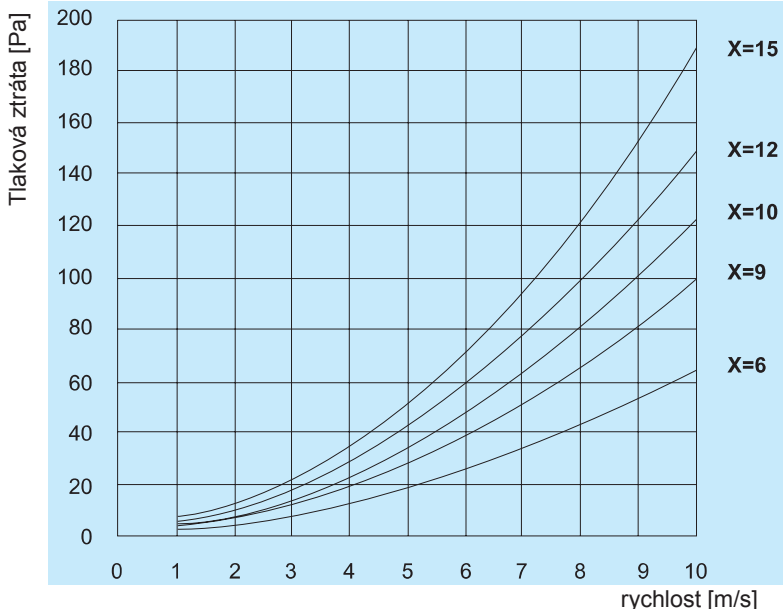
3TG1010-0AL2:- Miniaturní stykač: 4 x 20A/400VAC, ovládací napětí 230VAC

RSI-40-40-A230:- Instalační stykače: 40A

RSI-25-40-A230:- Instalační stykače: 25A



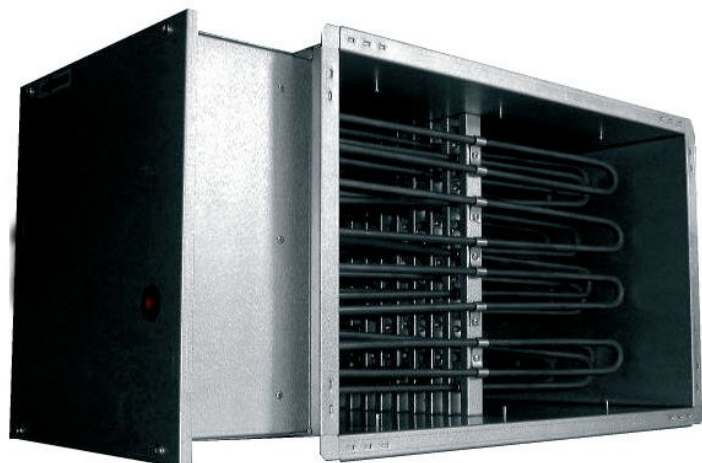
A - Ruční reset přehřátí termostat B - Automatický reset přehřátí termostat
J a T - Regulace a zabezpečovací spínače K - Stykač S - Jistič



$$X = P / (A \times 15)$$

kde P = celkový výkon [kW], A = plocha potrubí [m²]

EKS 40x20/15-3f



- Velikosti o rozměrech 400mm x 200mm do 1000mm x 500mm
- Rozsah výkonu 6 kW – 66kW.
- Pro vnější ovládání.
- Dvě vestavěné ochrany proti přehřátí.
- Pozinkované potrubí, topné články z nerezové oceli.

Elektrické napětí: 400 V 21,7 A

Maximální teplota vzduchu / oblast: 50°C / -°C

Topení: 15 kW

Váha: 8,7 kg

Připojení: 400mm x 200mm

Další: potrubní

Elektrický ohřivač
400mm x 200mm 15kW 400V

Pro ohřev čerstvého vzduchu přiváděného do jednotlivých místností a zón s individuálně řízenými teplotami. Ve správně navržených systémech mohou rovněž vytápět celou budovu. Čtyřhranné elektrická potrubní topná tělesa se rovněž používají pro přehřev nebo meziohřev ventilačních zařízení.

Elektrický ohřivač pro montáž v čtyřhranném potrubí pro externí regulaci.

Splňující normy:

IEC 60335-20-30: 1996

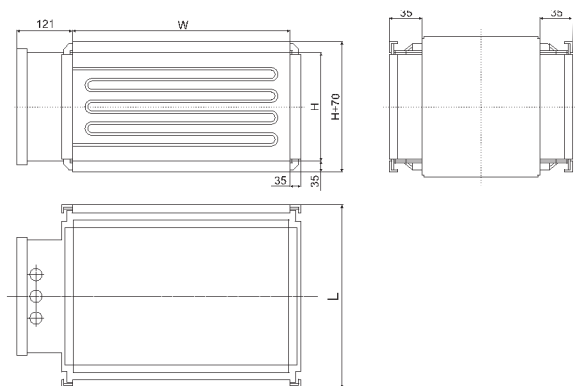
EN 600335-20-30: 1999

EN 61010-1+A2: 2000

EN 50081-2: 1995

EN 55011: 1999+A1: 2001

Minimální rychlost vzduchu:- potrubní topná tělesa jsou navržena pro minimální rychlost vzduchu 1,5 m/s a maximální provozní teplotu výstupního vzduchu 50°C.



EKS 400 x 200 (W x H)						
délka L	[mm]	370	420	520		
celkový výkon	[kW]	6	9	12	15	21

Příslušenství

EKR 15.1:- Plynulý regulátor elektrického ohřivače: max. 15 kW 400V/3/50Hz + 1 x 230V 5A relé pro kontrolu vnějších zatížení až 12 kW

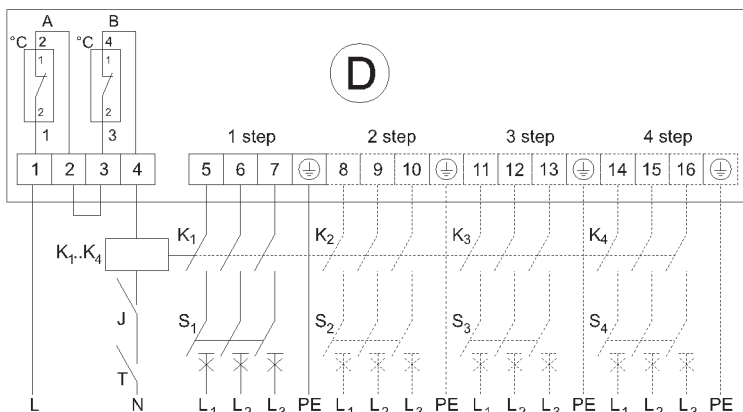
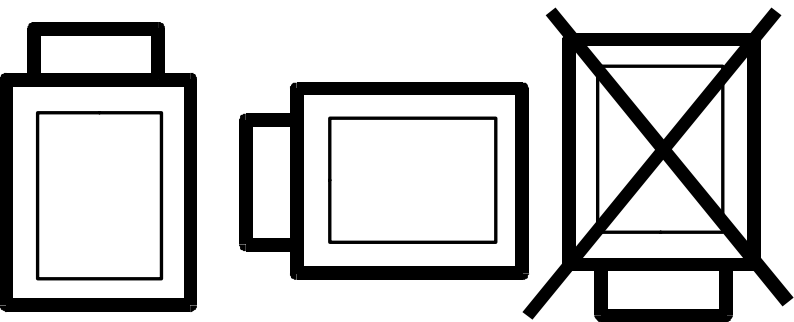
TJK 10K:- Čidlo pro EKR: Potrubní čidlo

QBM81-3:- Diferenční tlakový spínač: 20...300 Pa

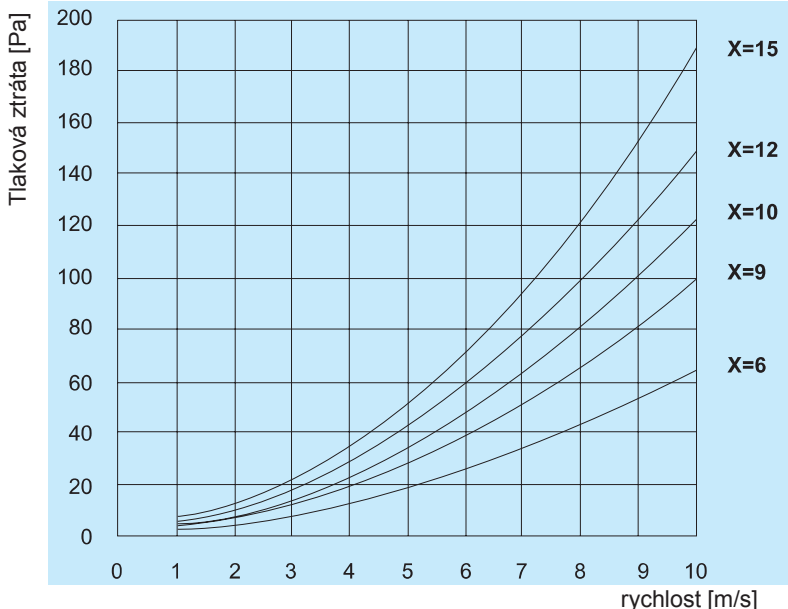
3TG1010-0AL2:- Miniaturní stykač: 4 x 20A/400VAC, ovládací napětí 230VAC

RSI-40-40-A230:- Instalační stykače: 40A

RSI-25-40-A230:- Instalační stykače: 25A



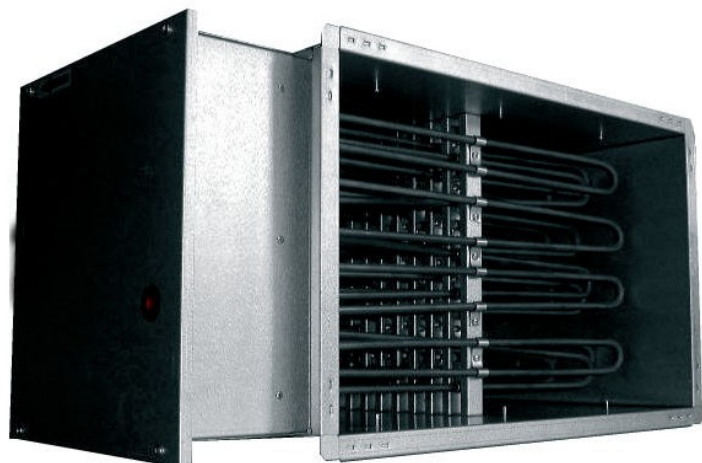
A - Ruční reset přehřátí termostat B - Automatický reset přehřátí termostat
J a T - Regulace a zabezpečovací spínače K - Stykač S - Jistič



$$X = P / (A \times 15)$$

kde P = celkový výkon [kW], A = plocha potrubí [m²]

EKS 50x25/3-3f



- Velikosti o rozměrech 400mm x 200mm do 1000mm x 500mm
- Rozsah výkonu 6 kW – 66kW.
- Pro vnější ovládání.
- Dvě vestavěné ochrany proti přehřátí.
- Pozinkované potrubí, topné články z nerezové oceli.

Elektrické napětí: 400 V 4,3 A

Maximální teplota vzduchu / oblast: 50°C / -°C

Topení: 3 kW

Váha: 5,5 kg

Připojení: 500mm x 250mm

Další: potrubní

Elektrický ohřivač
500mm x 250mm 3kW 400V

Pro ohřev čerstvého vzduchu přiváděného do jednotlivých místností a zón s individuálně řízenými teplotami. Ve správně navržených systémech mohou rovněž vytápět celou budovu. Čtyřhranné elektrická potrubní topná tělesa se rovněž používají pro předehřev nebo meziohřev ventilačních zařízení.

Elektrický ohřivač pro montáž v čtyřhranném potrubí pro externí regulaci.

Splňující normy:

IEC 60335-20-30: 1996

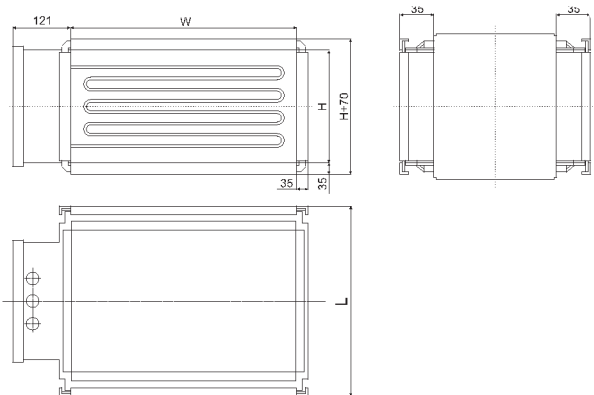
EN 600335-20-30: 1999

EN 61010-1+A2: 2000

EN 50081-2: 1995

EN 55011: 1999+A1: 2001

Minimální rychlost vzduchu:- potrubní topná tělesa jsou navržena pro minimální rychlost vzduchu 1,5 m/s a maximální provozní teplotu výstupního vzduchu 50°C.



EKS 500 x 250 (W x H)								
délka L	[mm]	370	420	520	600	820	970	
celkový výkon	[kW]	9	12	15	21	24	36	45

Příslušenství

EKR 15.1:- Plynulý regulátor elektrického ohřivače: max. 15 kW 400V/3/50Hz + 1 x 230V 5A relé pro kontrolu vnějších zatížení až 12 kW

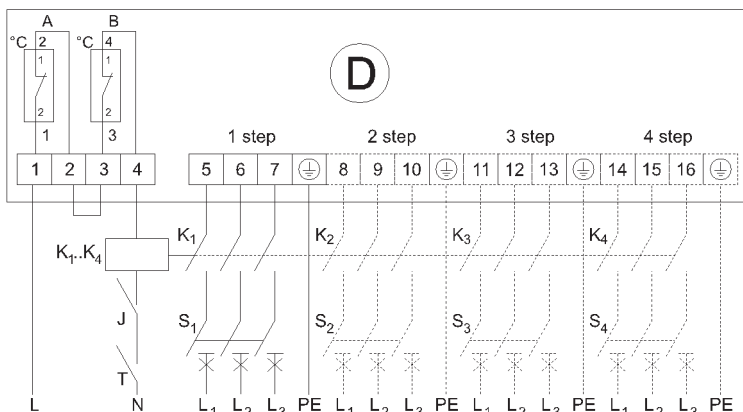
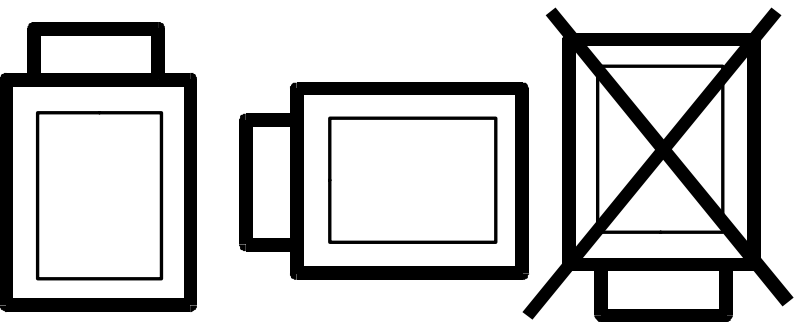
TJK 10K:- Čidlo pro EKR: Potrubní čidlo

QBM81-3:- Diferenční tlakový spínač: 20...300 Pa

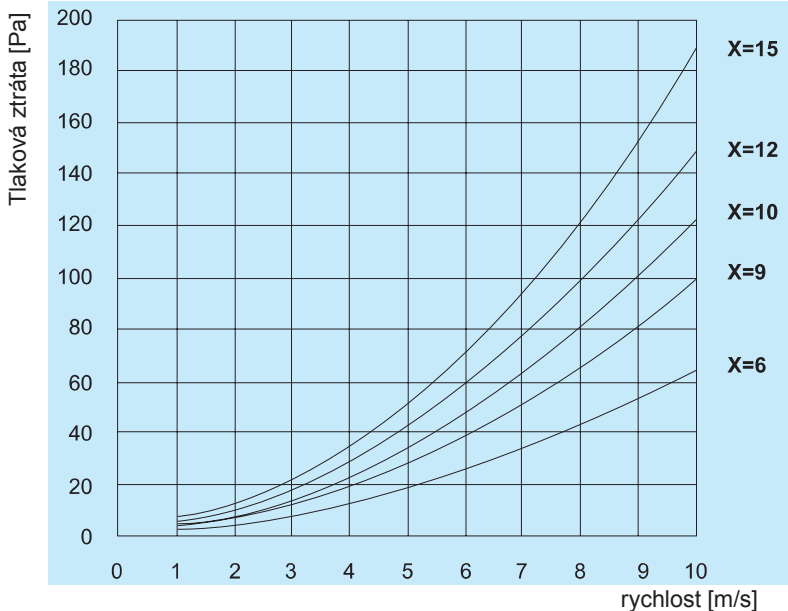
3TG1010-0AL2:- Miniaturní stykač: 4 x 20A/400VAC, ovládací napětí 230VAC

RSI-40-40-A230:- Instalační stykače: 40A

RSI-25-40-A230:- Instalační stykače: 25A



A - Ruční reset přehřátí termostat B - Automatický reset přehřátí termostat
J a T - Regulace a zabezpečovací spínače K - Stykač S - Jistič



EKS 50x25/6-3f



- Velikosti o rozměrech 400mm x 200mm do 1000mm x 500mm
- Rozsah výkonu 6 kW – 66kW.
- Pro vnější ovládání.
- Dvě vestavěné ochrany proti přehřátí.
- Pozinkované potrubí, topné články z nerezové oceli.

Elektrické napětí: 400 V 10,6 A

Maximální teplota vzduchu / oblast: 50°C / -°C

Topení: 6 kW

Váha: 6,8 kg

Připojení: 500mm x 250mm

Další: potrubní

Elektrický ohřivač
500mm x 250mm 6kW 400V

Pro ohřev čerstvého vzduchu přiváděného do jednotlivých místností a zón s individuálně řízenými teplotami. Ve správně navržených systémech mohou rovněž vytápět celou budovu. Čtyřhranné elektrická potrubní topná tělesa se rovněž používají pro předehřev nebo meziohřev ventilačních zařízení.

Elektrický ohřivač pro montáž v čtyřhranném potrubí pro externí regulaci.

Splňující normy:

IEC 60335-20-30: 1996

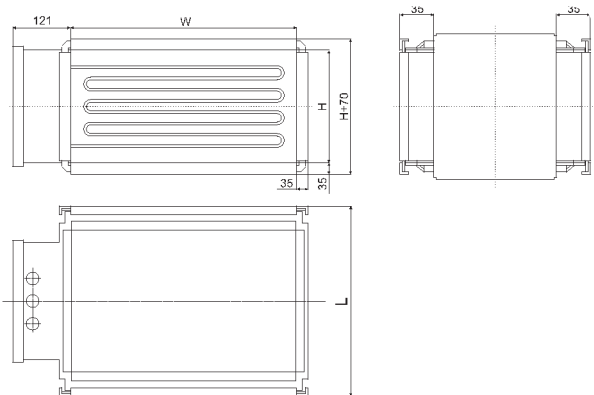
EN 600335-20-30: 1999

EN 61010-1+A2: 2000

EN 50081-2: 1995

EN 55011: 1999+A1: 2001

Minimální rychlost vzduchu:- potrubní topná tělesa jsou navržena pro minimální rychlost vzduchu 1,5 m/s a maximální provozní teplotu výstupního vzduchu 50°C.



EKS 500 x 250 (W x H)								
délka L	[mm]	370	420	520	600	820	970	
celkový výkon	[kW]	9	12	15	21	24	36	45

Příslušenství

EKR 15.1:- Plynulý regulátor elektrického ohřivače: max. 15 kW 400V/3/50Hz + 1 x 230V 5A relé pro kontrolu vnějších zatížení až 12 kW

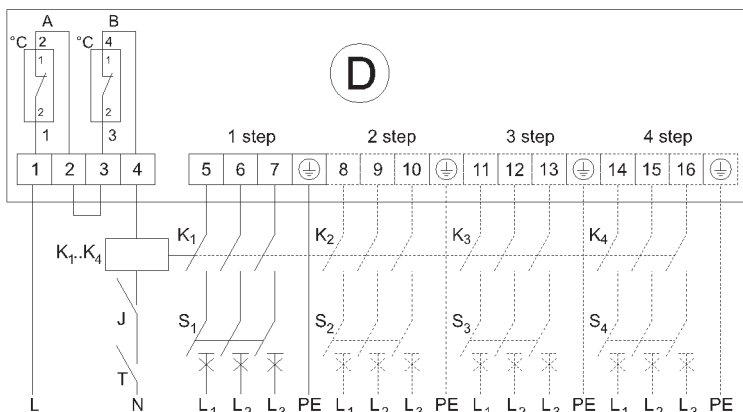
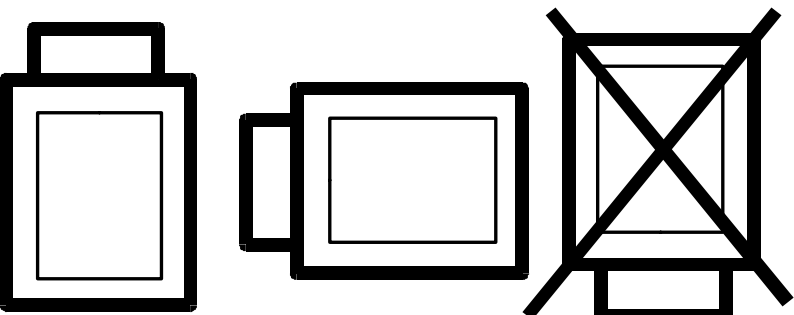
TJK 10K:- Čidlo pro EKR: Potrubní čidlo

QBM81-3:- Diferenční tlakový spínač: 20...300 Pa

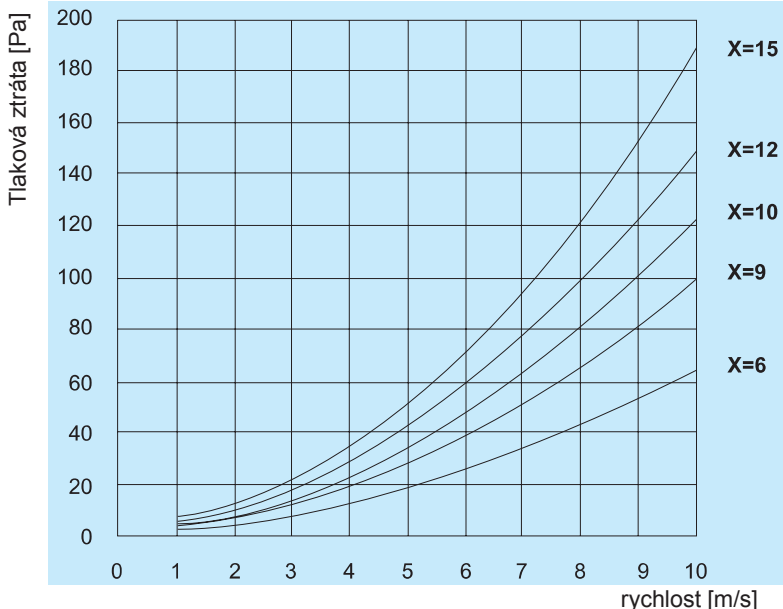
3TG1010-0AL2:- Miniaturní stykač: 4 x 20A/400VAC, ovládací napětí 230VAC

RSI-40-40-A230:- Instalační stykače: 40A

RSI-25-40-A230:- Instalační stykače: 25A

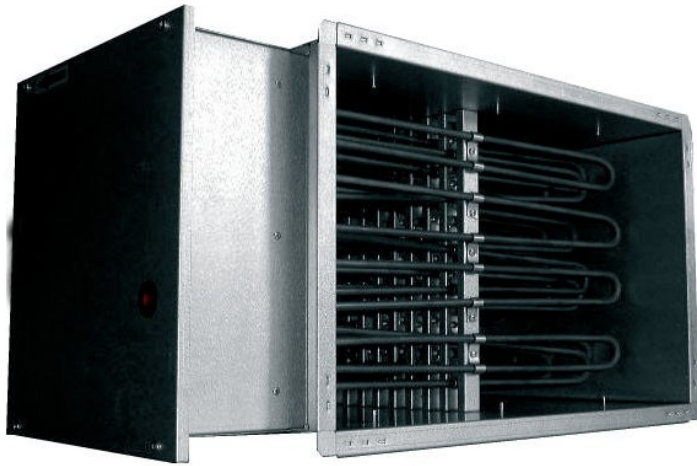


A - Ruční reset přehřátí termostat B - Automatický reset přehřátí termostat
J a T - Regulace a zabezpečovací spínače K - Stykač S - Jistič



$X = P / (A \times 15)$
kde P = celkový výkon [kW], A = plocha potrubí [m²]

EKS 50x25/9-3f



- Velikosti o rozměrech 400mm x 200mm do 1000mm x 500mm
- Rozsah výkonu 6 kW – 66kW.
- Pro vnější ovládání.
- Dvě vestavěné ochrany proti přehřátí.
- Pozinkované potrubí, topné články z nerezové oceli.

Elektrické napětí: 400 V 13,0 A

Maximální teplota vzduchu / oblast: 50°C / -°C

Topení: 9 kW

Váha: 7,3 kg

Připojení: 500mm x 250mm

Další: potrubní

Elektrický ohřivač
500mm x 250mm 9kW 400V

Pro ohřev čerstvého vzduchu přiváděného do jednotlivých místností a zón s individuálně řízenými teplotami. Ve správně navržených systémech mohou rovněž vytápět celou budovu. Čtyřhranné elektrická potrubní topná tělesa se rovněž používají pro předehřev nebo meziohřev ventilačních zařízení.

Elektrický ohřivač pro montáž v čtyřhranném potrubí pro externí regulaci.

Splňující normy:

IEC 60335-20-30: 1996

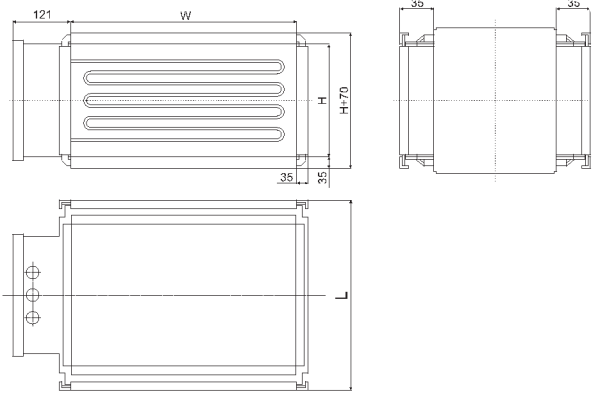
EN 600335-20-30: 1999

EN 61010-1+A2: 2000

EN 50081-2: 1995

EN 55011: 1999+A1: 2001

Minimální rychlost vzduchu:- potrubní topná tělesa jsou navržena pro minimální rychlost vzduchu 1,5 m/s a maximální provozní teplotu výstupního vzduchu 50°C.



EKS 500 x 250 (W x H)								
délka L	[mm]	370	420	520	600	820	970	
celkový výkon	[kW]	9	12	15	21	24	36	45

Příslušenství

EKR 15.1:- Plynulý regulátor elektrického ohřivače: max. 15 kW 400V/3/50Hz + 1 x 230V 5A relé pro kontrolu vnějších zatížení až 12 kW

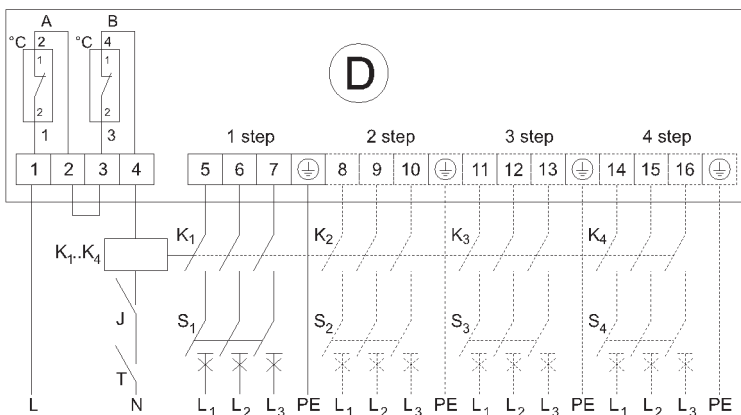
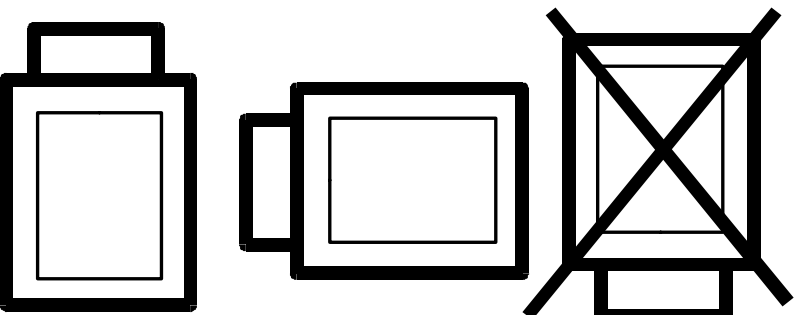
TJK 10K:- Čidlo pro EKR: Potrubní čidlo

QBM81-3:- Diferenční tlakový spínač: 20...300 Pa

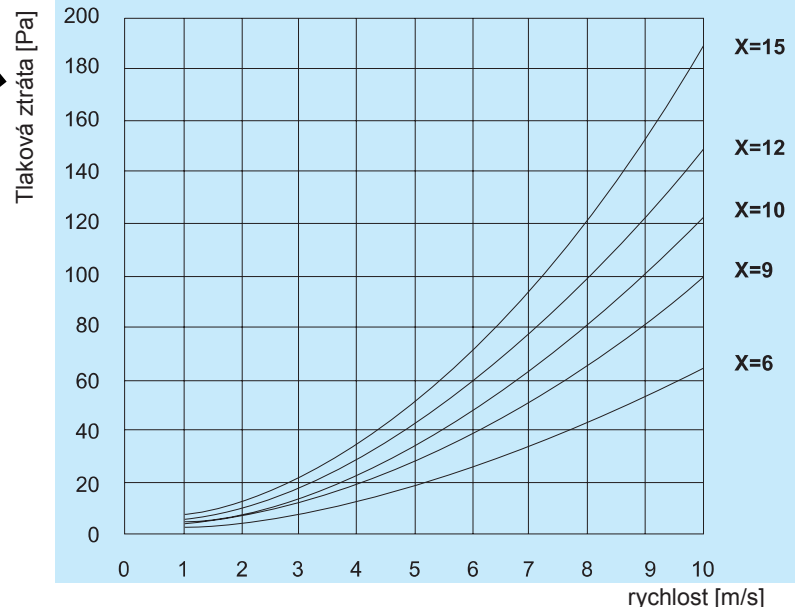
3TG1010-0AL2:- Miniaturní stykač: 4 x 20A/400VAC, ovládací napětí 230VAC

RSI-40-40-A230:- Instalační stykače: 40A

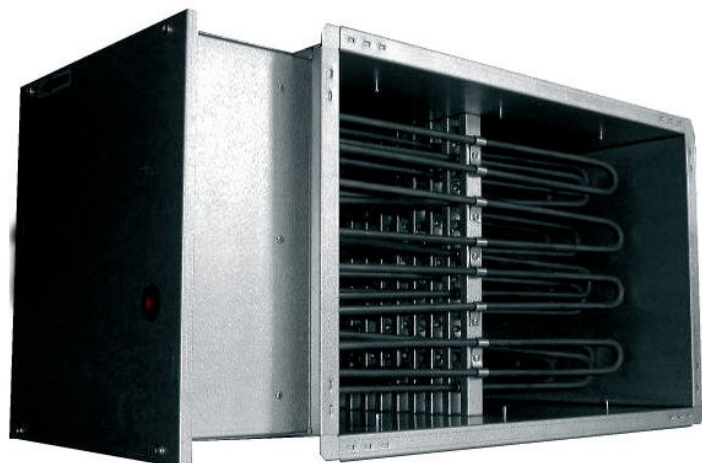
RSI-25-40-A230:- Instalační stykače: 25A



A - Ruční reset přehřátí termostat B - Automatický reset přehřátí termostat
J a T - Regulace a zabezpečovací spínače K - Stykač S - Jistič



EKS 50x25/12-3f



- Velikosti o rozměrech 400mm x 200mm do 1000mm x 500mm
- Rozsah výkonu 6 kW – 66kW.
- Pro vnější ovládání.
- Dvě vestavěné ochrany proti přehřátí.
- Pozinkované potrubí, topné články z nerezové oceli.

Elektrické napětí: 400 V 17,3 A

Maximální teplota vzduchu / oblast: 50°C / -°C

Topení: 12 kW

Váha: 9,1 kg

Připojení: 500mm x 250mm

Další: potrubní

Elektrický ohřivač
500mm x 250mm 12kW 400V

Pro ohřev čerstvého vzduchu přiváděného do jednotlivých místností a zón s individuálně řízenými teplotami. Ve správně navržených systémech mohou rovněž vytápět celou budovu. Čtyřhranné elektrická potrubní topná tělesa se rovněž používají pro předehřev nebo meziohřev ventilačních zařízení.

Elektrický ohřivač pro montáž v čtyřhranném potrubí pro externí regulaci.

Splňující normy:

IEC 60335-20-30: 1996

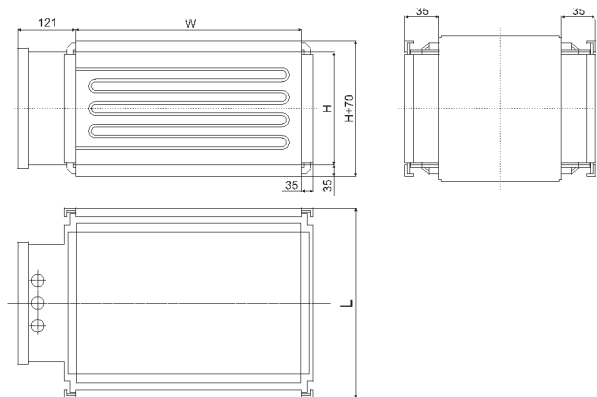
EN 600335-20-30: 1999

EN 61010-1+A2: 2000

EN 50081-2: 1995

EN 55011: 1999+A1: 2001

Minimální rychlost vzduchu:- potrubní topná tělesa jsou navržena pro minimální rychlost vzduchu 1,5 m/s a maximální provozní teplotu výstupního vzduchu 50°C.



EKS 500 x 250 (W x H)								
délka L	[mm]	370	420	520	600	820	970	
celkový výkon	[kW]	9	12	15	21	24	36	45

Příslušenství

EKR 15.1:- Plynulý regulátor elektrického ohřivače: max. 15 kW 400V/3/50Hz + 1 x 230V 5A relé pro kontrolu vnějších zatížení až 12 kW

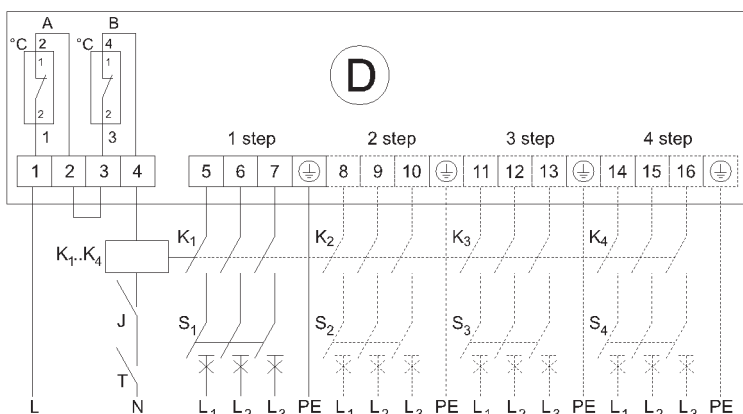
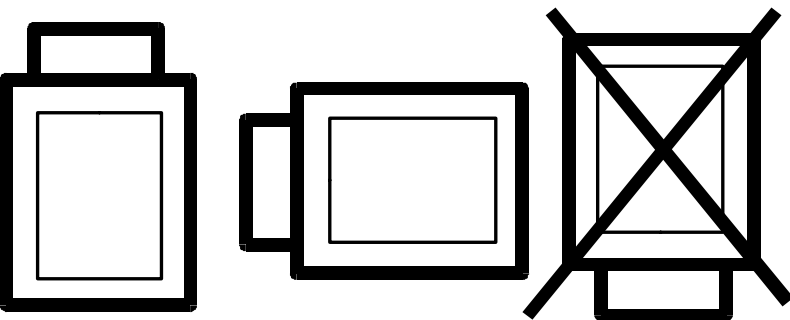
TJK 10K:- Čidlo pro EKR: Potrubní čidlo

QBM81-3:- Diferenční tlakový spínač: 20...300 Pa

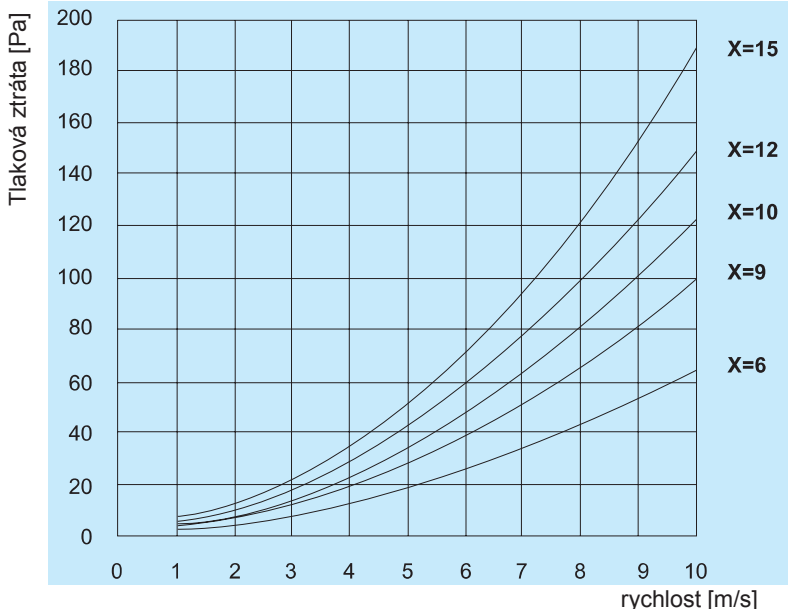
3TG1010-0AL2:- Miniaturní stykač: 4 x 20A/400VAC, ovládací napětí 230VAC

RSI-40-40-A230:- Instalační stykače: 40A

RSI-25-40-A230:- Instalační stykače: 25A

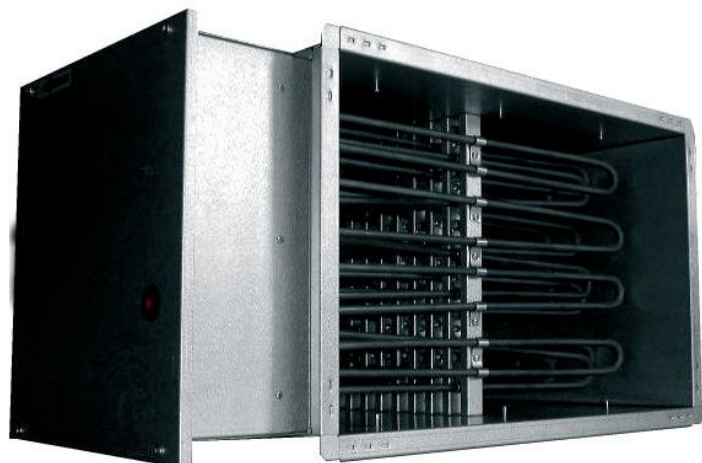


A - Ruční reset přehřátí termostat B - Automatický reset přehřátí termostat
J a T - Regulace a zabezpečovací spínače K - Stykač S - Jistič



$X = P / (A \times 15)$
kde P = celkový výkon [kW], A = plocha potrubí [m²]

EKS 50x25/15-3f



- Velikosti o rozměrech 400mm x 200mm do 1000mm x 500mm
- Rozsah výkonu 6 kW – 66kW.
- Pro vnější ovládání.
- Dvě vestavěné ochrany proti přehřátí.
- Pozinkované potrubí, topné články z nerezové oceli.

Elektrické napětí: 400 V 21,7 A

Maximální teplota vzduchu / oblast: 50°C / -°C

Topení: 15 kW

Váha: 10,2 kg

Připojení: 500mm x 250mm

Další: potrubní

Elektrický ohřivač
500mm x 250mm 15kW 400V

Pro ohřev čerstvého vzduchu přiváděného do jednotlivých místností a zón s individuálně řízenými teplotami. Ve správně navržených systémech mohou rovněž vytápět celou budovu. Čtyřhranné elektrická potrubní topná tělesa se rovněž používají pro předehřev nebo meziohřev ventilačních zařízení.

Elektrický ohřivač pro montáž v čtyřhranném potrubí pro externí regulaci.

Splňující normy:

IEC 60335-20-30: 1996

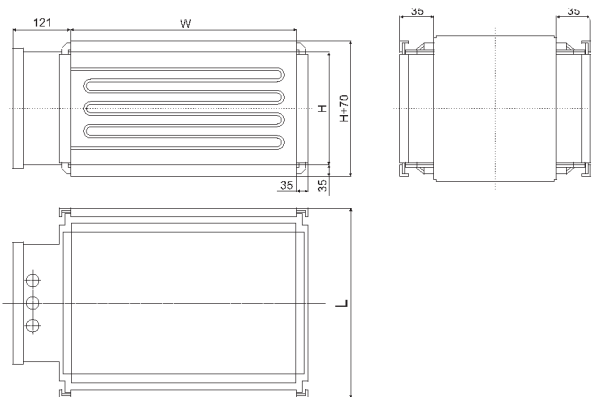
EN 60335-20-30: 1999

EN 61010-1+A2: 2000

EN 50081-2: 1995

EN 55011: 1999+A1: 2001

Minimální rychlost vzduchu:- potrubní topná tělesa jsou navržena pro minimální rychlost vzduchu 1,5 m/s a maximální provozní teplotu výstupního vzduchu 50°C.



EKS 500 x 250 (W x H)								
délka L	[mm]	370	420	520	600	820	970	
celkový výkon	[kW]	9	12	15	21	24	36	45

Příslušenství

EKR 15.1:- Plynulý regulátor elektrického ohřivače: max. 15 kW 400V/3/50Hz + 1 x 230V 5A relé pro kontrolu vnějších zatížení až 12 kW

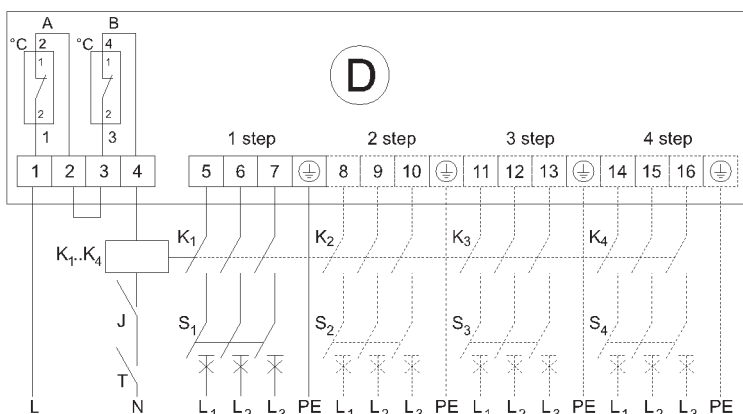
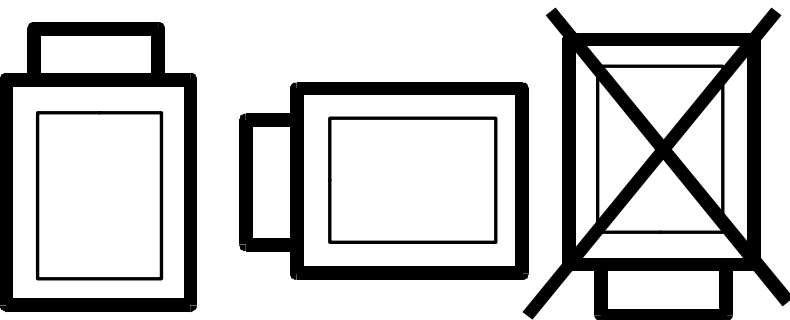
TJK 10K:- Čidlo pro EKR: Potrubní čidlo

QBM81-3:- Diferenční tlakový spínač: 20...300 Pa

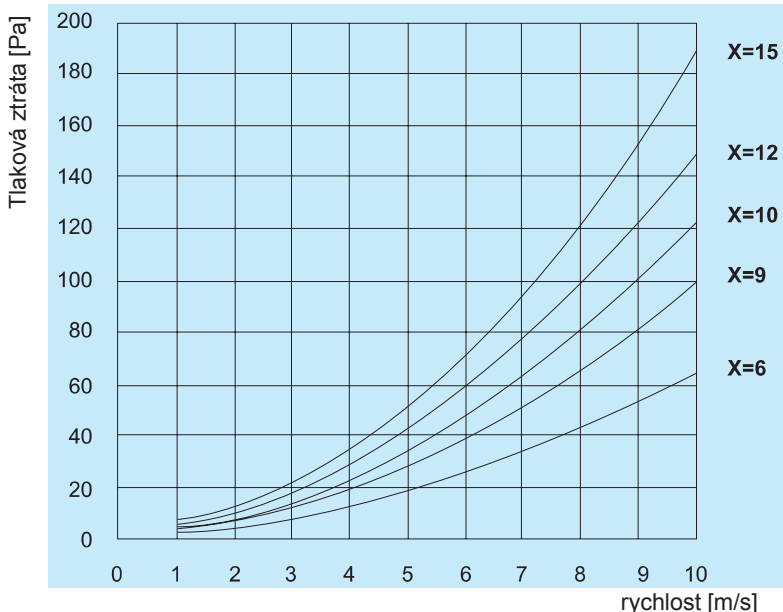
3TG1010-0AL2:- Miniaturní stykač: 4 x 20A/400VAC, ovládací napětí 230VAC

RSI-40-40-A230:- Instalační stykače: 40A

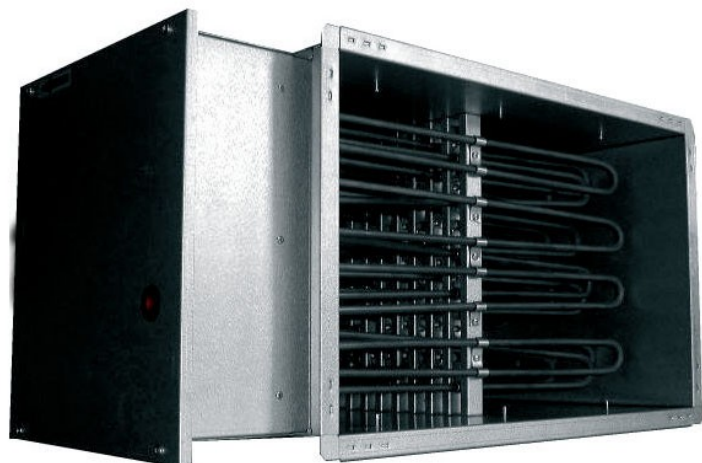
RSI-25-40-A230:- Instalační stykače: 25A



A - Ruční reset přehřátí termostat B - Automatický reset přehřátí termostat
J a T - Regulace a zabezpečovací spínače K - Stykač S - Jistič



EKS 50x25/18 (9+9)-3f



- Velikosti o rozměrech 400mm x 200mm do 1000mm x 500mm
- Rozsah výkonu 6 kW – 66kW.
- Pro vnější ovládání.
- Dvě vestavěné ochrany proti přehřátí.
- Pozinkované potrubí, topné články z nerezové oceli.

Elektrické napětí: 400 V 13,0 + 13,0 A

Maximální teplota vzduchu / oblast: 50°C / -°C

Topení: 18 (9+9) kW

Váha: 11,3 kg

Připojení: 500mm x 250mm

Další: potrubní

Elektrický ohřivač
500mm x 250mm 18 (9+9)kW 400V

Pro ohřev čerstvého vzduchu přiváděného do jednotlivých místností a zón s individuálně řízenými teplotami. Ve správně navržených systémech mohou rovněž vytápět celou budovu. Čtyřhranné elektrická potrubní topná tělesa se rovněž používají pro předehřev nebo meziohřev ventilačních zařízení.

Elektrický ohřivač pro montáž v čtyřhranném potrubí pro externí regulaci.

Splňující normy:

IEC 60335-20-30: 1996

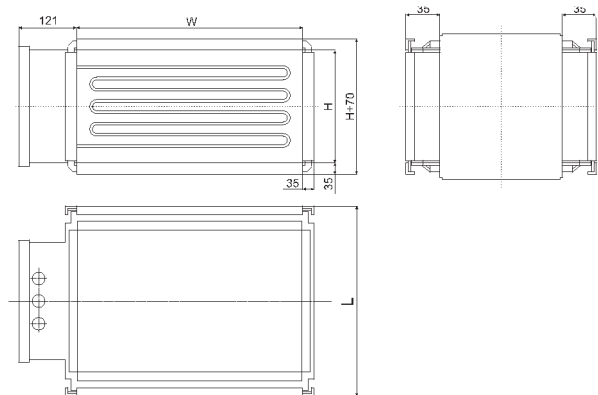
EN 600335-20-30: 1999

EN 61010-1+A2: 2000

EN 50081-2: 1995

EN 55011: 1999+A1: 2001

Minimální rychlost vzduchu:- potrubní topná tělesa jsou navržena pro minimální rychlost vzduchu 1,5 m/s a maximální provozní teplotu výstupního vzduchu 50°C.



EKS 500 x 250 (W x H)								
délka L	[mm]	370	420	520	600	820	970	
celkový výkon	[kW]	9	12	15	21	24	36	45

Příslušenství

EKR 15.1 P:- Plynulý regulátor elektrického ohřivače: max. 15 kW 400V/3/50Hz + 4 x 230V 5A relé pro kontrolu vnějších zatížení až 225 kW

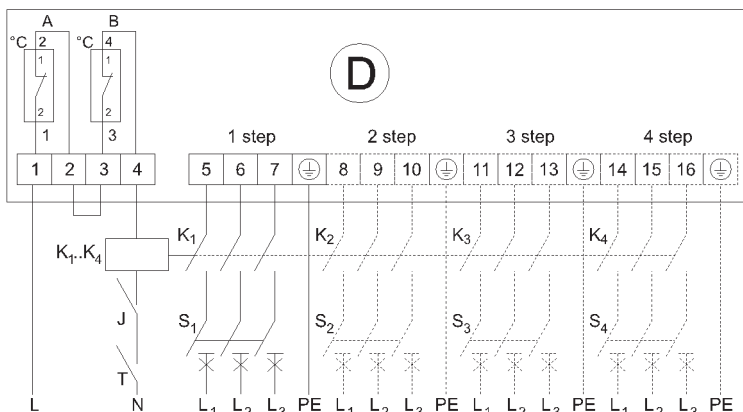
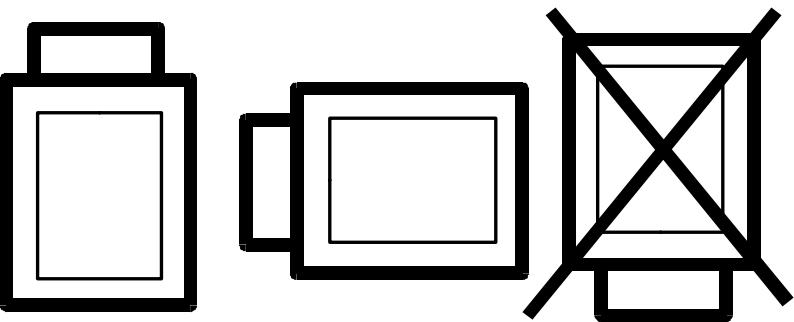
TJK 10K:- Čidlo pro EKR: Potrubní čidlo

QBM81-3:- Diferenční tlakový spínač: 20...300 Pa

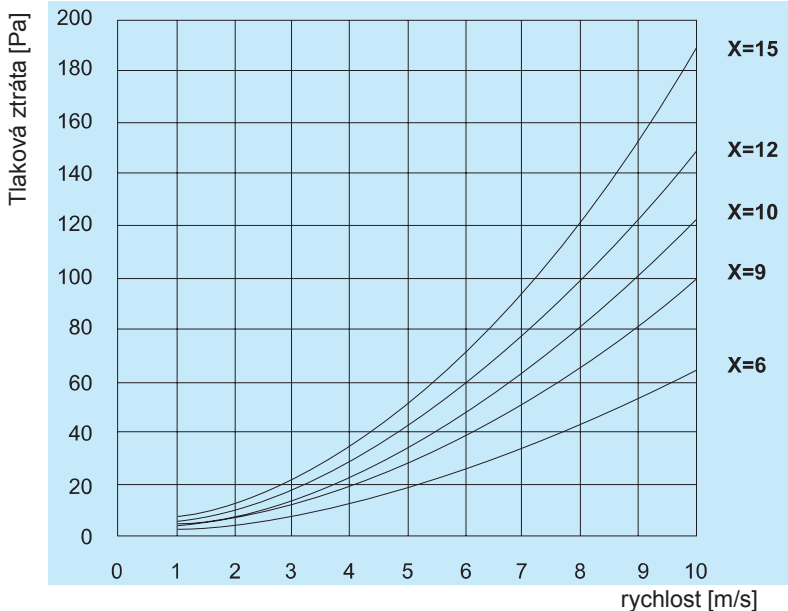
3TG1010-0AL2:- Miniaturní stykač: 4 x 20A/400VAC, ovládací napětí 230VAC

RSI-40-40-A230:- Instalační stykače: 40A

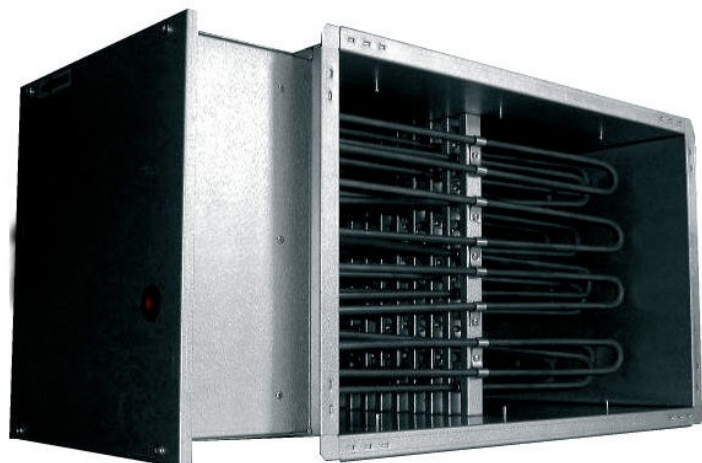
RSI-25-40-A230:- Instalační stykače: 25A



A - Ruční reset přehřátí termostat B - Automatický reset přehřátí termostat
J a T - Regulace a zabezpečovací spínače K - Stykač S - Jistič



EKS 50x25/21(12+9)-3f



- Velikosti o rozměrech 400mm x 200mm do 1000mm x 500mm
- Rozsah výkonu 6 kW – 66kW.
- Pro vnější ovládání.
- Dvě vestavěné ochrany proti přehřátí.
- Pozinkované potrubí, topné články z nerezové oceli.

Elektrické napětí: 400 V 17,3 + 13,0 A

Maximální teplota vzduchu / oblast: 50°C / -°C

Topení: 21 (12+9) kW

Váha: 13 kg

Připojení: 500mm x 250mm

Další: potrubní

Elektrický ohřivač
500mm x 250mm 21 (12+9)kW 400V

Pro ohřev čerstvého vzduchu přiváděného do jednotlivých místností a zón s individuálně řízenými teplotami. Ve správně navržených systémech mohou rovněž vytápět celou budovu. Čtyřhranné elektrická potrubní topná tělesa se rovněž používají pro předehřev nebo meziohřev ventilačních zařízení.

Elektrický ohřivač pro montáž v čtyřhranném potrubí pro externí regulaci.

Splňující normy:

IEC 60335-20-30: 1996

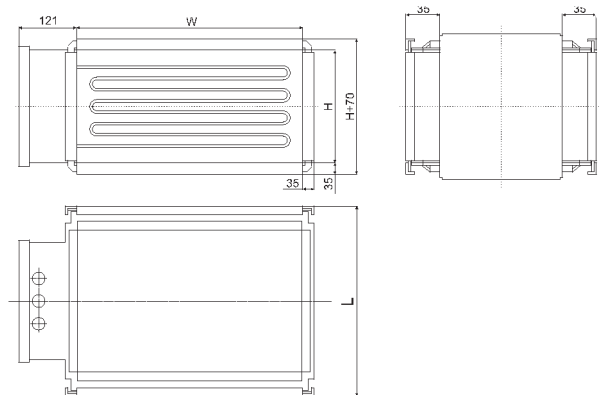
EN 600335-20-30: 1999

EN 61010-1+A2: 2000

EN 50081-2: 1995

EN 55011: 1999+A1: 2001

Minimální rychlost vzduchu:- potrubní topná tělesa jsou navržena pro minimální rychlost vzduchu 1,5 m/s a maximální provozní teplotu výstupního vzduchu 50°C.



EKS 500 x 250 (W x H)								
délka L	[mm]	370	420	520	600	820	970	
celkový výkon	[kW]	9	12	15	21	24	36	45

Příslušenství

EKR 15.1 P:- Plynulý regulátor elektrického ohřivače: max. 15 kW 400V/3/50Hz + 4 x 230V 5A relé pro kontrolu vnějších zatížení až 225 kW

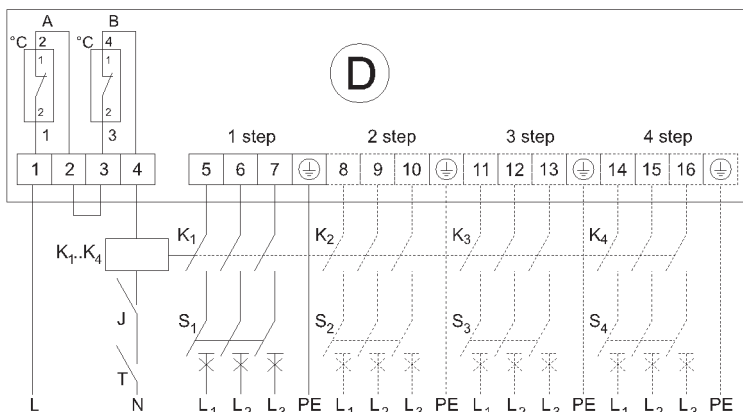
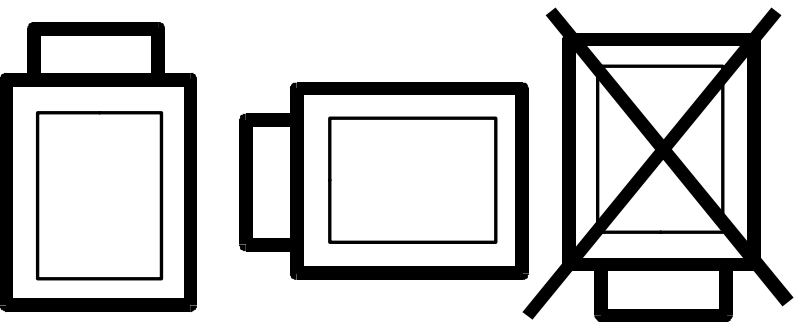
TJK 10K:- Čidlo pro EKR: Potrubní čidlo

QBM81-3:- Diferenční tlakový spínač: 20...300 Pa

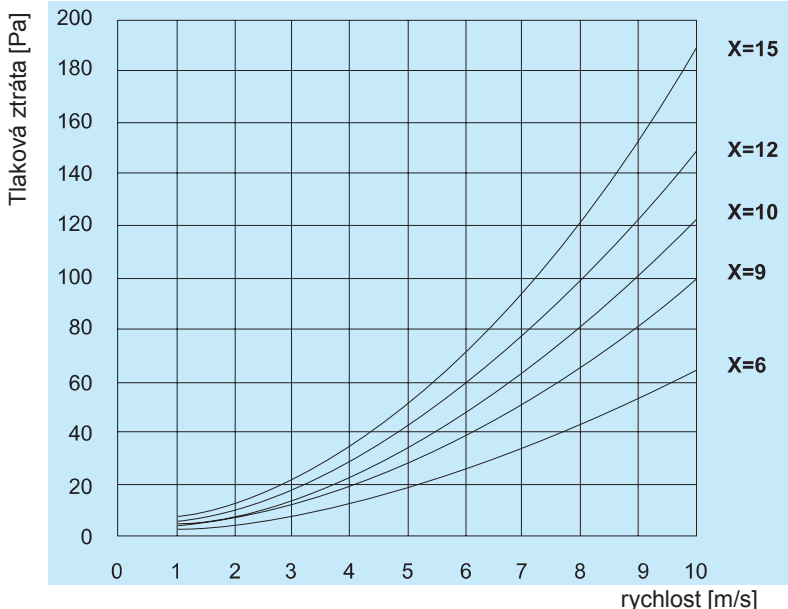
3TG1010-0AL2:- Miniaturní stykač: 4 x 20A/400VAC, ovládací napětí 230VAC

RSI-40-40-A230:- Instalační stykače: 40A

RSI-25-40-A230:- Instalační stykače: 25A

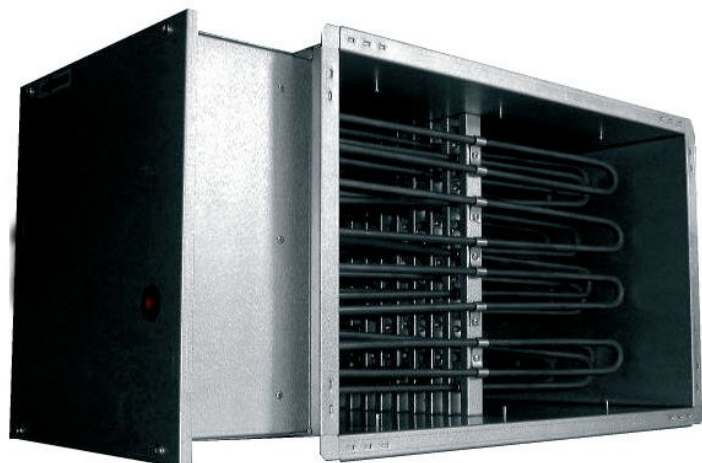


A - Ruční reset přehřátí termostat B - Automatický reset přehřátí termostat
J a T - Regulace a zabezpečovací spínače K - Stykač S - Jistič



$X = P / (A \times 15)$
kde P = celkový výkon [kW], A = plocha potrubí [m²]

EKS 50x25/24 (15+9)-3f



- Velikosti o rozměrech 400mm x 200mm do 1000mm x 500mm
- Rozsah výkonu 6 kW – 66kW.
- Pro vnější ovládání.
- Dvě vestavěné ochrany proti přehřátí.
- Pozinkované potrubí, topné články z nerezové oceli.

Elektrické napětí: 400 V 21,7 + 13,0 A

Maximální teplota vzduchu / oblast: 50°C / -°C

Topení: 24 (15+9) kW

Váha: 14 kg

Připojení: 500mm x 250mm

Další: potrubní

Elektrický ohřivač
500mm x 250mm 24 (15+9)kW 400V

Pro ohřev čerstvého vzduchu přiváděného do jednotlivých místností a zón s individuálně řízenými teplotami. Ve správně navržených systémech mohou rovněž vytápět celou budovu. Čtyřhranné elektrická potrubní topná tělesa se rovněž používají pro předehřev nebo meziohřev ventilačních zařízení.

Elektrický ohřivač pro montáž v čtyřhranném potrubí pro externí regulaci.

Splňující normy:

IEC 60335-20-30: 1996

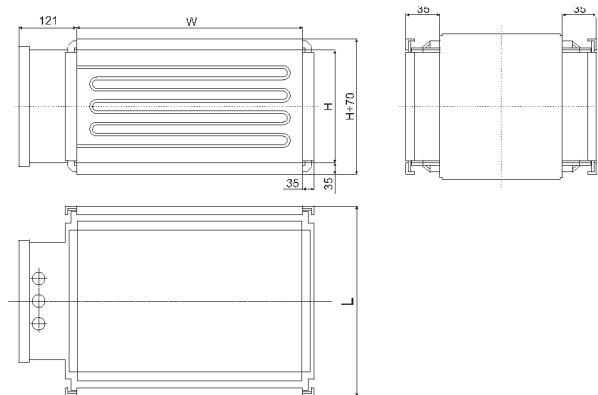
EN 600335-20-30: 1999

EN 61010-1+A2: 2000

EN 50081-2: 1995

EN 55011: 1999+A1: 2001

Minimální rychlost vzduchu:- potrubní topná tělesa jsou navržena pro minimální rychlost vzduchu 1,5 m/s a maximální provozní teplotu výstupního vzduchu 50°C.



EKS 500 x 250 (W x H)								
délka L	[mm]	370	420	520	600	820	970	
celkový výkon	[kW]	9	12	15	21	24	36	45

Příslušenství

EKR 15.1 P:- Plynulý regulátor elektrického ohřivače: max. 15 kW 400V/3/50Hz + 4 x 230V 5A relé pro kontrolu vnějších zatížení až 225 kW

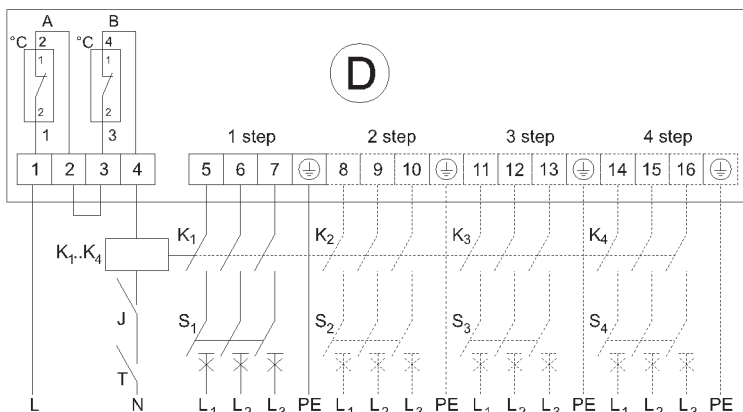
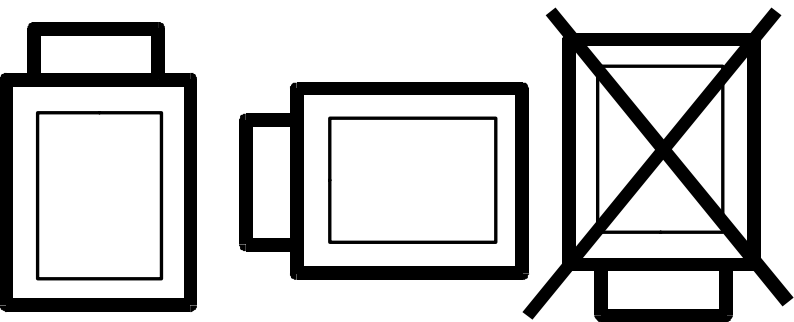
TJK 10K:- Čidlo pro EKR: Potrubní čidlo

QBM81-3:- Diferenční tlakový spínač: 20...300 Pa

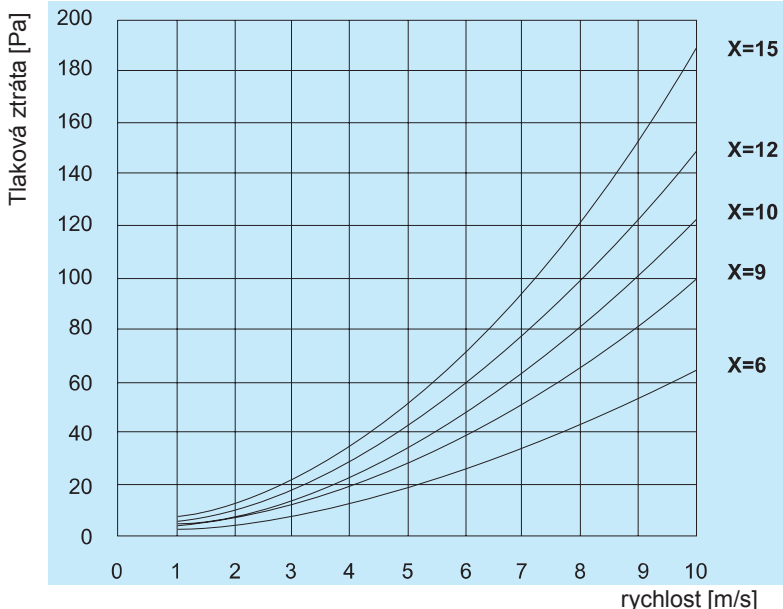
3TG1010-0AL2:- Miniaturní stykač: 4 x 20A/400VAC, ovládací napětí 230VAC

RSI-40-40-A230:- Instalační stykače: 40A

RSI-25-40-A230:- Instalační stykače: 25A

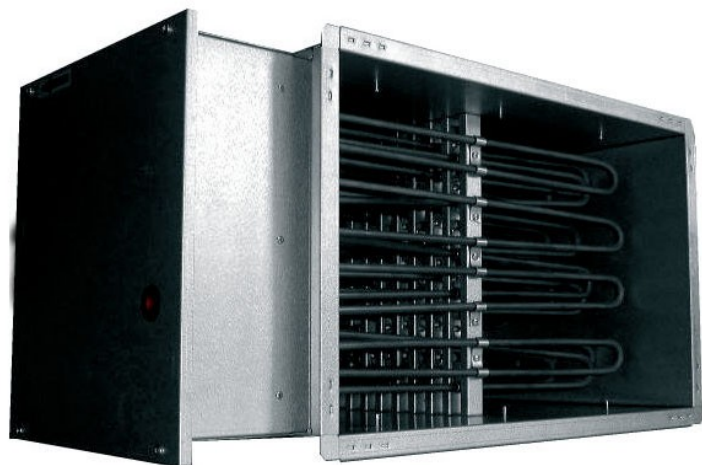


A - Ruční reset přehřátí termostat B - Automatický reset přehřátí termostat
J a T - Regulace a zabezpečovací spínače K - Stykač S - Jistič



$X = P / (A \times 15)$
kde P = celkový výkon [kW], A = plocha potrubí [m²]

EKS 50x25/27 (15+12)-3f



- Velikosti o rozměrech 400mm x 200mm do 1000mm x 500mm
- Rozsah výkonu 6 kW – 66kW.
- Pro vnější ovládání.
- Dvě vestavěné ochrany proti přehřátí.
- Pozinkované potrubí, topné články z nerezové oceli.

Elektrické napětí: 400 V 21,7 + 17,3 A

Maximální teplota vzduchu / oblast: 50°C / -°C

Topení: 27 (15+12) kW

Váha: 15,4 kg

Připojení: 500mm x 250mm

Další: potrubní

Elektrický ohřivač
500mm x 250mm 27 (15+12)kW 400V

Pro ohřev čerstvého vzduchu přiváděného do jednotlivých místností a zón s individuálně řízenými teplotami. Ve správně navržených systémech mohou rovněž vytápět celou budovu. Čtyřhranné elektrická potrubní topná tělesa se rovněž používají pro předehřev nebo meziohřev ventilačních zařízení.

Elektrický ohřivač pro montáž v čtyřhranném potrubí pro externí regulaci.

Splňující normy:

IEC 60335-20-30: 1996

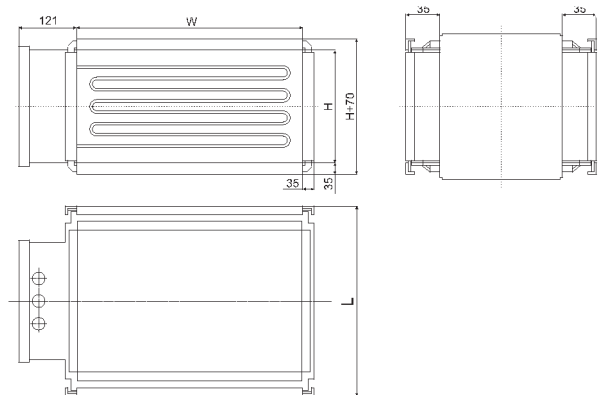
EN 600335-20-30: 1999

EN 61010-1+A2: 2000

EN 50081-2: 1995

EN 55011: 1999+A1: 2001

Minimální rychlost vzduchu:- potrubní topná tělesa jsou navržena pro minimální rychlost vzduchu 1,5 m/s a maximální provozní teplotu výstupního vzduchu 50°C.



EKS 500 x 250 (W x H)								
délka L	[mm]	370	420	520	600	820	970	
celkový výkon	[kW]	9	12	15	21	24	36	45

Příslušenství

EKR 15.1 P:- Plynulý regulátor elektrického ohřivače: max. 15 kW 400V/3/50Hz + 4 x 230V 5A relé pro kontrolu vnějších zatížení až 225 kW

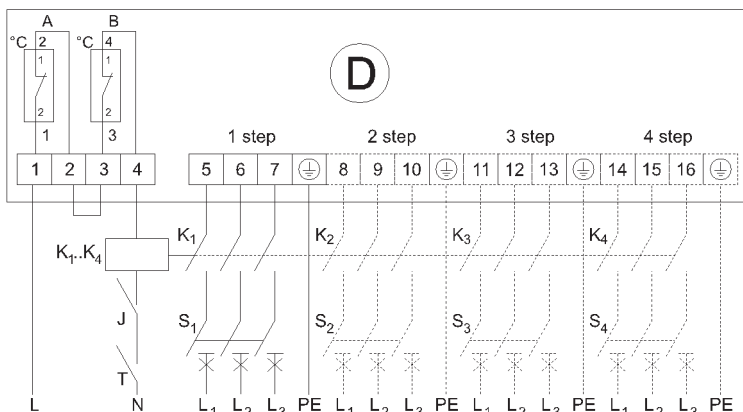
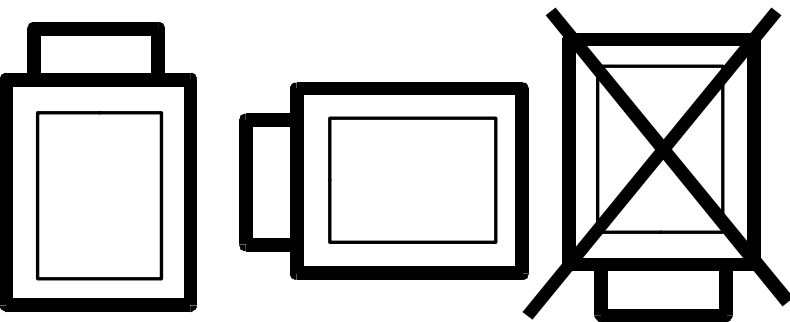
TJK 10K:- Čidlo pro EKR: Potrubní čidlo

QBM81-3:- Diferenční tlakový spínač: 20...300 Pa

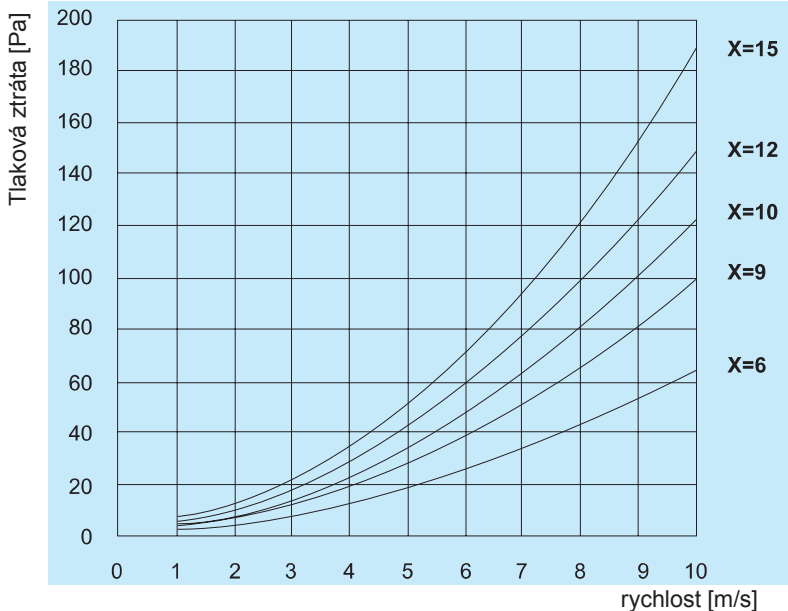
3TG1010-0AL2:- Miniaturní stykač: 4 x 20A/400VAC, ovládací napětí 230VAC

RSI-40-40-A230:- Instalační stykače: 40A

RSI-25-40-A230:- Instalační stykače: 25A



A - Ruční reset přehřátí termostat B - Automatický reset přehřátí termostat
J a T - Regulace a zabezpečovací spínače K - Stykač S - Jistič



$X = P / (A \times 15)$
kde P = celkový výkon [kW], A = plocha potrubí [m²]

EKS 50x25/36 (15+9+12)-3f



- Velikosti o rozměrech 400mm x 200mm do 1000mm x 500mm
- Rozsah výkonu 6 kW – 66kW.
- Pro vnější ovládání.
- Dvě vestavěné ochrany proti přehřátí.
- Pozinkované potrubí, topné články z nerezové oceli.

Elektrické napětí: 400 V 21,7 + 13,0 + 17,3 A

Maximální teplota vzduchu / oblast: 50°C / -°C

Topení: 36 (15+9+12) kW

Váha: 18,9 kg

Připojení: 500mm x 250mm

Další: potrubní

Elektrický ohřivač
500mm x 250mm 36 (15+9+12)kW 400V

Pro ohřev čerstvého vzduchu přiváděného do jednotlivých místností a zón s individuálně řízenými teplotami. Ve správně navržených systémech mohou rovněž vytápět celou budovu. Čtyřhranné elektrická potrubní topná tělesa se rovněž používají pro předehřev nebo meziohřev ventilačních zařízení.

Elektrický ohřivač pro montáž v čtyřhranném potrubí pro externí regulaci.

Splňující normy:

IEC 60335-20-30: 1996

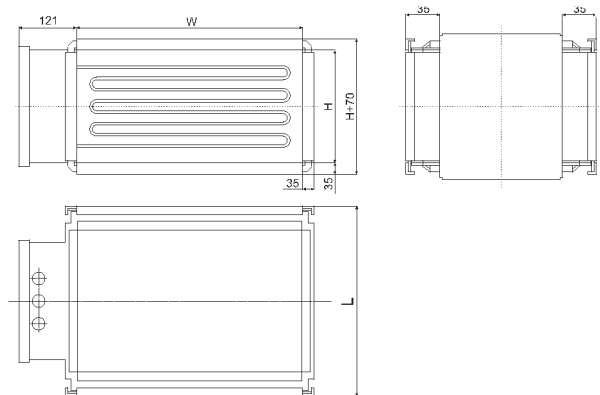
EN 600335-20-30: 1999

EN 61010-1+A2: 2000

EN 50081-2: 1995

EN 55011: 1999+A1: 2001

Minimální rychlost vzduchu:- potrubní topná tělesa jsou navržena pro minimální rychlost vzduchu 1,5 m/s a maximální provozní teplotu výstupního vzduchu 50°C.



EKS 500 x 250 (W x H)								
délka L	[mm]	370	420	520	600	820	970	
celkový výkon	[kW]	9	12	15	21	24	36	45

Příslušenství

EKR 15.1 P:- Plynulý regulátor elektrického ohřivače: max. 15 kW 400V/3/50Hz + 4 x 230V 5A relé pro kontrolu vnějších zatížení až 225 kW

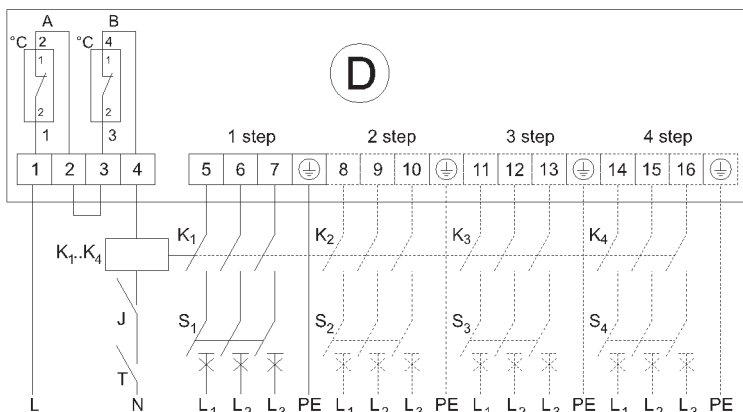
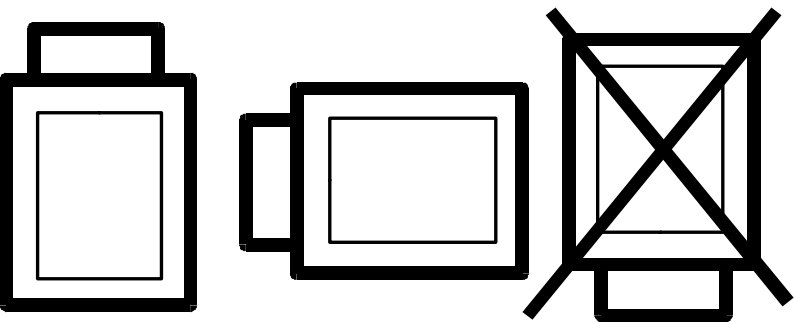
TJK 10K:- Čidlo pro EKR: Potrubní čidlo

QBM81-3:- Diferenční tlakový spínač: 20...300 Pa

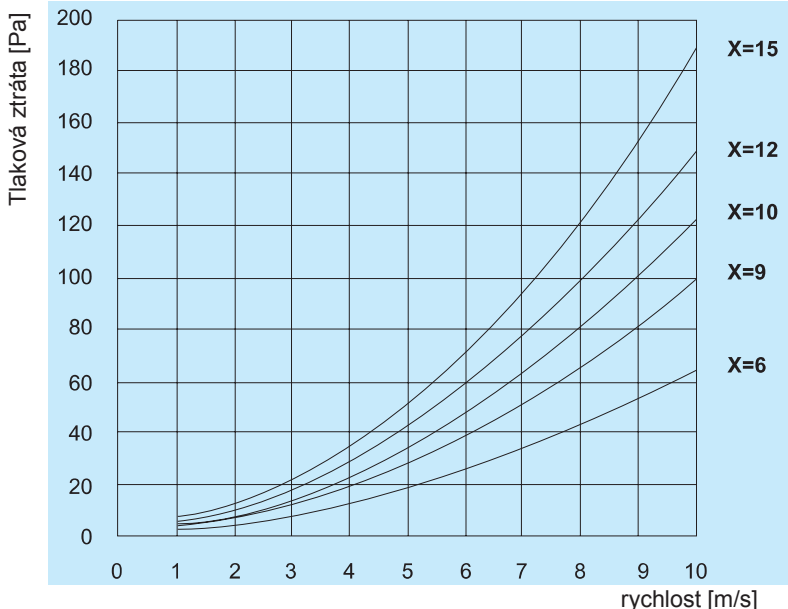
3TG1010-0AL2:- Miniaturní stykač: 4 x 20A/400VAC, ovládací napětí 230VAC

RSI-40-40-A230:- Instalační stykače: 40A

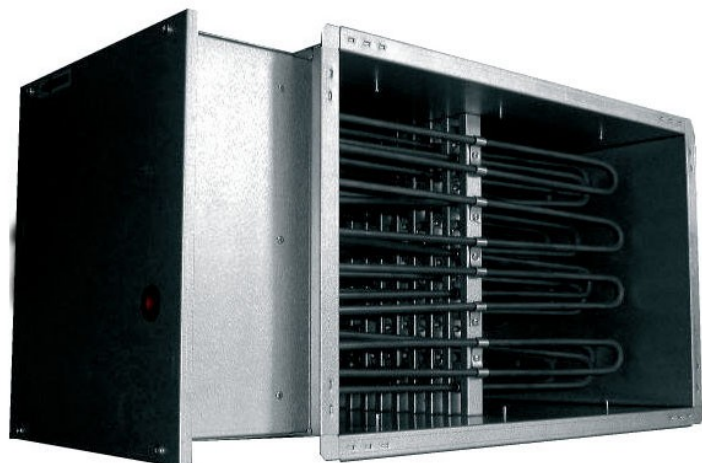
RSI-25-40-A230:- Instalační stykače: 25A



A - Ruční reset přehřátí termostat B - Automatický reset přehřátí termostat
J a T - Regulace a zabezpečovací spínače K - Stykač S - Jistič



EKS 50x30/3-3f



- Velikosti o rozměrech 400mm x 200mm do 1000mm x 500mm
- Rozsah výkonu 6 kW – 66kW.
- Pro vnější ovládání.
- Dvě vestavěné ochrany proti přehřátí.
- Pozinkované potrubí, topné články z nerezové oceli.

Elektrické napětí: 400 V 4,3 A

Maximální teplota vzduchu / oblast: 50°C / -°C

Topení: 3 kW

Váha: 6,5 kg

Připojení: 500mm x 300mm

Další: potrubní

Elektrický ohřivač
500mm x 300mm 3kW 400V

Pro ohřev čerstvého vzduchu přiváděného do jednotlivých místností a zón s individuálně řízenými teplotami. Ve správně navržených systémech mohou rovněž vytápět celou budovu. Čtyřhranné elektrická potrubní topná tělesa se rovněž používají pro předehřev nebo meziohřev ventilačních zařízení.

Elektrický ohřivač pro montáž v čtyřhranném potrubí pro externí regulaci.

Splňující normy:

IEC 60335-20-30: 1996

EN 600335-20-30: 1999

EN 61010-1+A2: 2000

EN 50081-2: 1995

EN 55011: 1999+A1: 2001

Minimální rychlost vzduchu:- potrubní topná tělesa jsou navržena pro minimální rychlost vzduchu 1,5 m/s a maximální provozní teplotu výstupního vzduchu 50°C.

Příslušenství

EKR 15.1:- Plynulý regulátor elektrického ohřivače: max. 15 kW 400V/3/50Hz + 1 x 230V 5A relé pro kontrolu vnějších zatížení až 12 kW

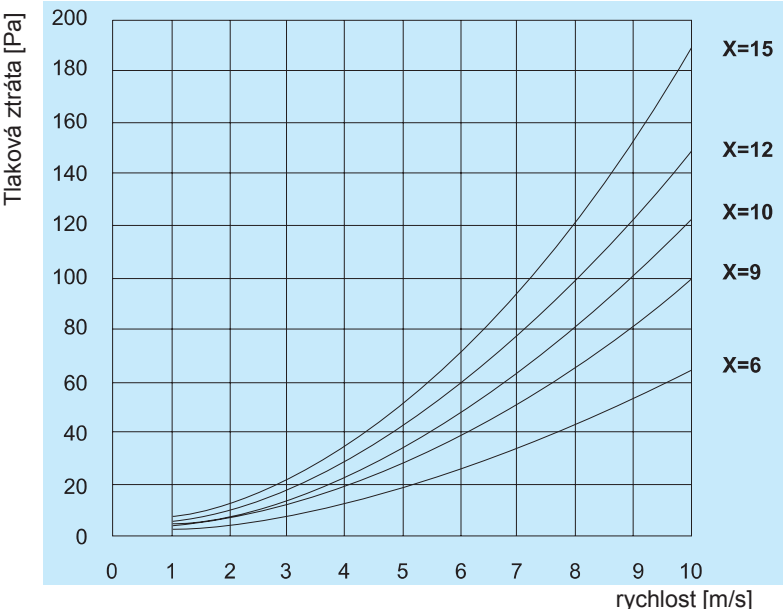
TJK 10K:- Čidlo pro EKR: Potrubní čidlo

QBM81-3:- Diferenční tlakový spínač: 20...300 Pa

3TG1010-0AL2:- Miniaturní stykač: 4 x 20A/400VAC, ovládací napětí 230VAC

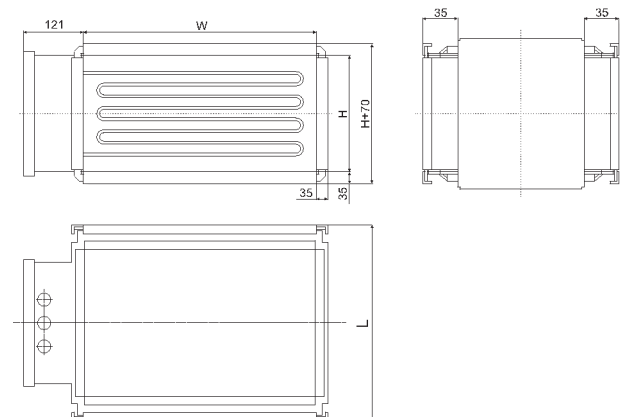
RSI-40-40-A230:- Instalační stykače: 40A

RSI-25-40-A230:- Instalační stykače: 25A

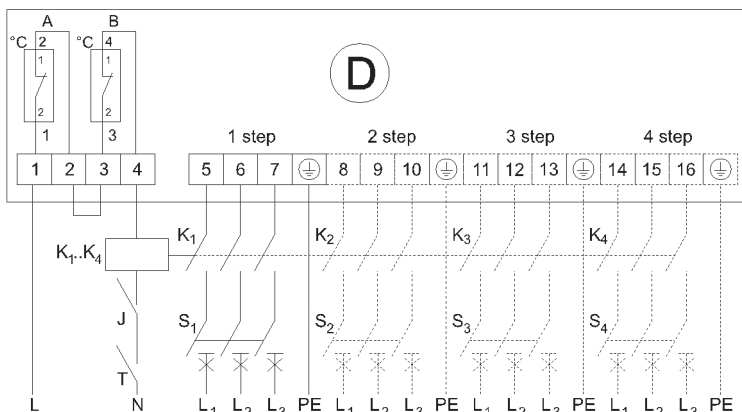
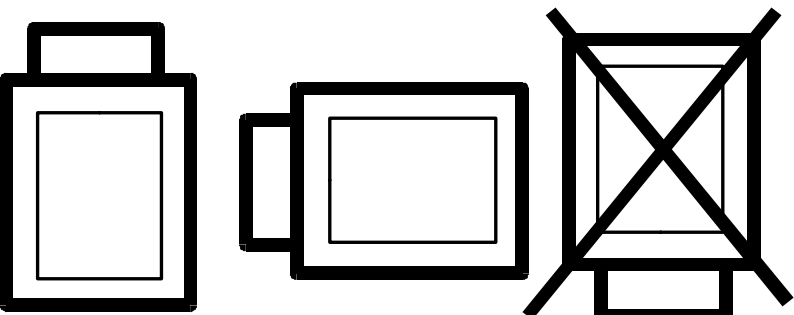


$$X = P / (A \times 15)$$

kde P = celkový výkon [kW], A = plocha potrubí [m²]

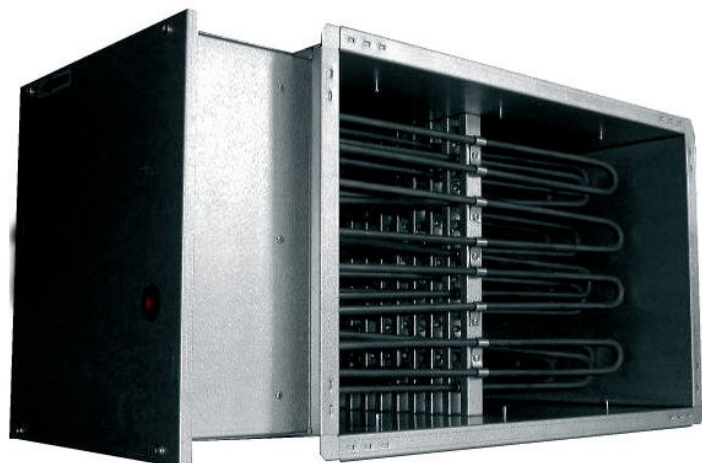


EKS 500 x 300 (W x H)													
délka L	mm	370 440 520 600											
celkový výkon	kW	9	12	15	18	21	24	27	30	33	36	42	45



A - Ruční reset přehřátí termostat B - Automatický reset přehřátí termostat
J a T - Regulace a zabezpečovací spínače K - Stykač S - Jistič

EKS 50x30/6-3f



- Velikosti o rozměrech 400mm x 200mm do 1000mm x 500mm
- Rozsah výkonu 6 kW – 66kW.
- Pro vnější ovládání.
- Dvě vestavěné ochrany proti přehřátí.
- Pozinkované potrubí, topné články z nerezové oceli.

Elektrické napětí: 400 V 8,7 A

Maximální teplota vzduchu / oblast: 50°C / -°C

Topení: 6 kW

Váha: 7,8 kg

Připojení: 500mm x 300mm

Další: potrubní

Elektrický ohřivač
500mm x 300mm 6kW 400V

Pro ohřev čerstvého vzduchu přiváděného do jednotlivých místností a zón s individuálně řízenými teplotami. Ve správně navržených systémech mohou rovněž vytápět celou budovu. Čtyřhranné elektrická potrubní topná tělesa se rovněž používají pro předehřev nebo meziohřev ventilačních zařízení.

Elektrický ohřivač pro montáž v čtyřhranném potrubí pro externí regulaci.

Splňující normy:

IEC 60335-20-30: 1996

EN 600335-20-30: 1999

EN 61010-1+A2: 2000

EN 50081-2: 1995

EN 55011: 1999+A1: 2001

Minimální rychlost vzduchu:- potrubní topná tělesa jsou navržena pro minimální rychlost vzduchu 1,5 m/s a maximální provozní teplotu výstupního vzduchu 50°C.

Příslušenství

EKR 15.1:- Plynulý regulátor elektrického ohřivače: max. 15 kW 400V/3/50Hz + 1 x 230V 5A relé pro kontrolu vnějších zatížení až 12 kW

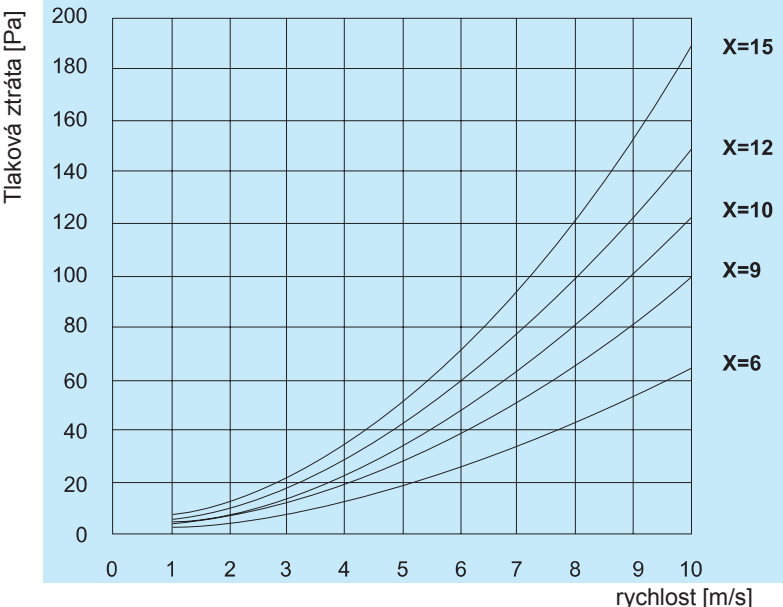
TJK 10K:- Čidlo pro EKR: Potrubní čidlo

QBM81-3:- Diferenční tlakový spínač: 20...300 Pa

3TG1010-0AL2:- Miniaturní stykač: 4 x 20A/400VAC, ovládací napětí 230VAC

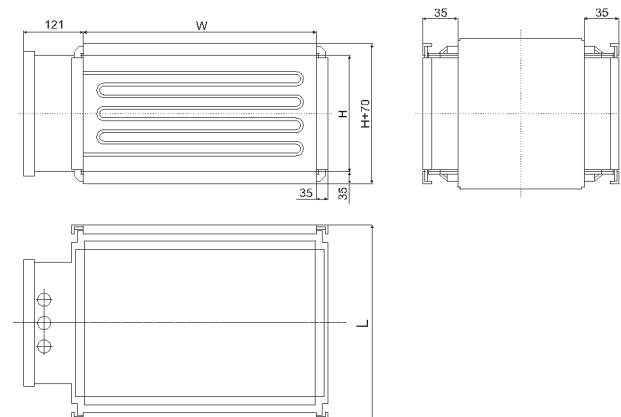
RSI-40-40-A230:- Instalační stykače: 40A

RSI-25-40-A230:- Instalační stykače: 25A

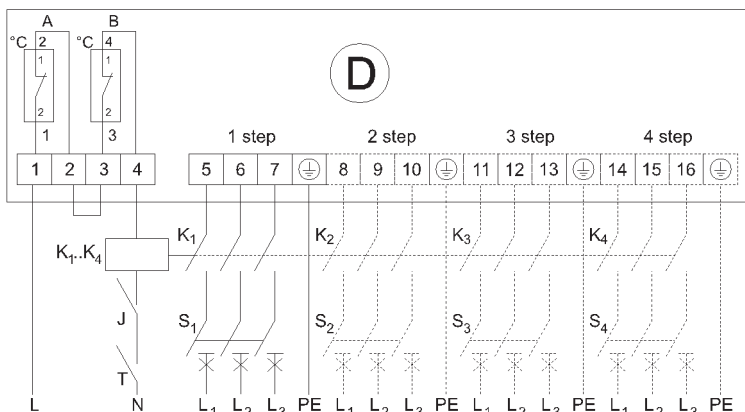
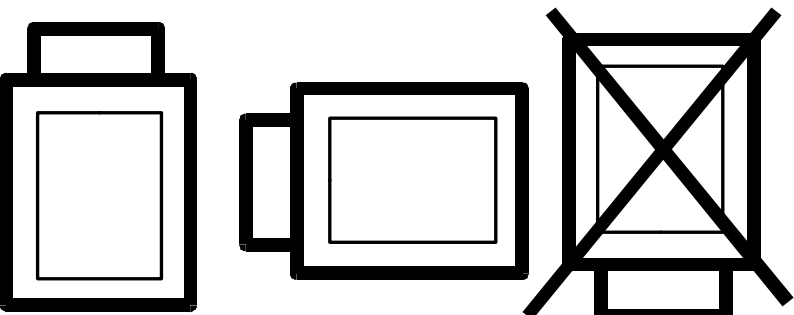


$$X = P / (A \times 15)$$

kde P = celkový výkon [kW], A = plocha potrubí [m²]

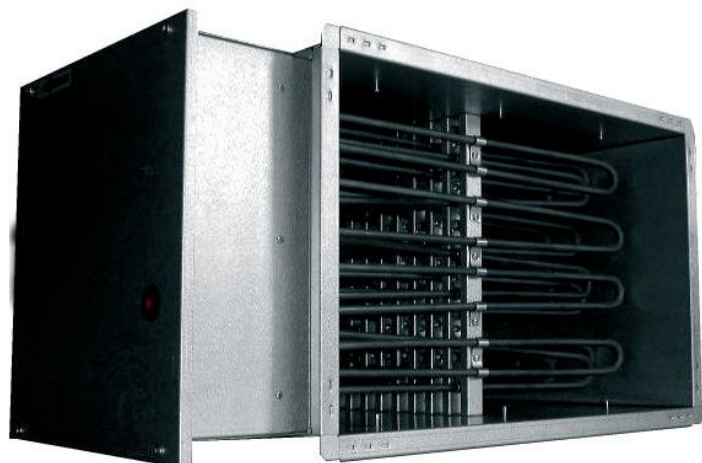


EKS 500 x 300 (W x H)													
délka L	mm	370											
celkový výkon	kW	9	12	15	18	21	24	27	30	33	36	42	45



A - Ruční reset přehřátí termostat B - Automatický reset přehřátí termostat
J a T - Regulace a zabezpečovací spínače K - Stykač S - Jistič

EKS 50x30/9-3f



- Velikosti o rozměrech 400mm x 200mm do 1000mm x 500mm
- Rozsah výkonu 6 kW – 66kW.
- Pro vnější ovládání.
- Dvě vestavěné ochrany proti přehřátí.
- Pozinkované potrubí, topné články z nerezové oceli.

Elektrické napětí: 400 V 13,0 A

Maximální teplota vzduchu / oblast: 50°C / -°C

Topení: 9 kW

Váha: 8,3 kg

Připojení: 500mm x 300mm

Další: potrubní

Elektrický ohřivač
500mm x 300mm 9kW 400V

Pro ohřev čerstvého vzduchu přiváděného do jednotlivých místností a zón s individuálně řízenými teplotami. Ve správně navržených systémech mohou rovněž vytápět celou budovu. Čtyřhranné elektrická potrubní topná tělesa se rovněž používají pro předehřev nebo meziohřev ventilačních zařízení.

Elektrický ohřivač pro montáž v čtyřhranném potrubí pro externí regulaci.

Splňující normy:

IEC 60335-20-30: 1996

EN 600335-20-30: 1999

EN 61010-1+A2: 2000

EN 50081-2: 1995

EN 55011: 1999+A1: 2001

Minimální rychlost vzduchu:- potrubní topná tělesa jsou navržena pro minimální rychlost vzduchu 1,5 m/s a maximální provozní teplotu výstupního vzduchu 50°C.

Příslušenství

EKR 15.1:- Plynulý regulátor elektrického ohřivače: max. 15 kW 400V/3/50Hz + 1 x 230V 5A relé pro kontrolu vnějších zatížení až 12 kW

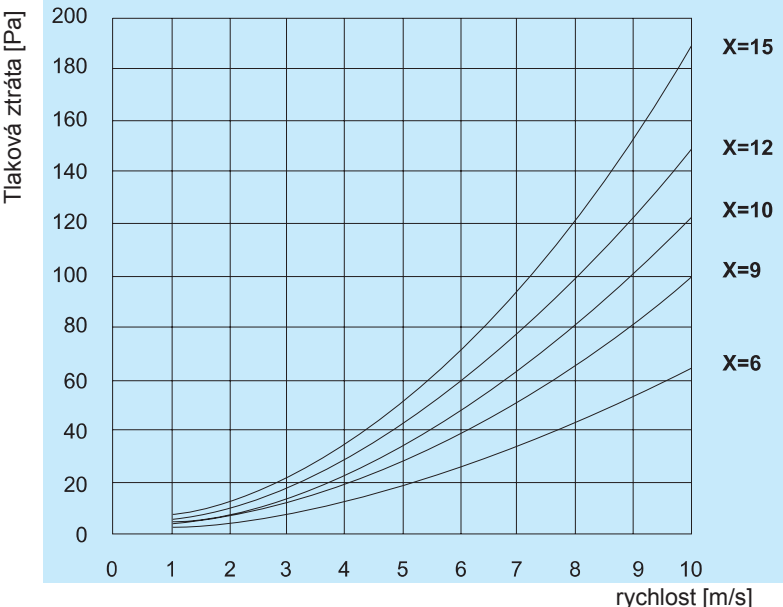
TJK 10K:- Čidlo pro EKR: Potrubní čidlo

QBM81-3:- Diferenční tlakový spínač: 20...300 Pa

3TG1010-0AL2:- Miniaturní stykač: 4 x 20A/400VAC, ovládací napětí 230VAC

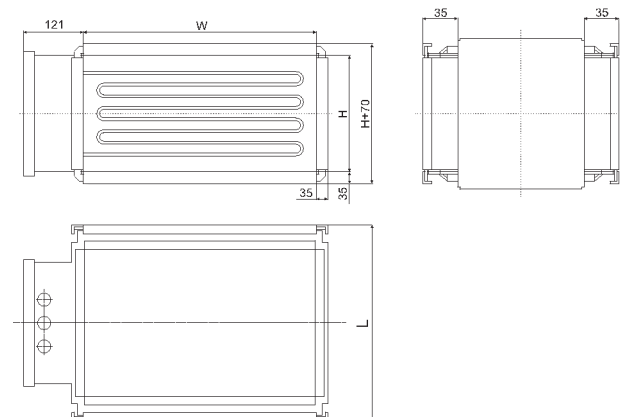
RSI-40-40-A230:- Instalační stykače: 40A

RSI-25-40-A230:- Instalační stykače: 25A

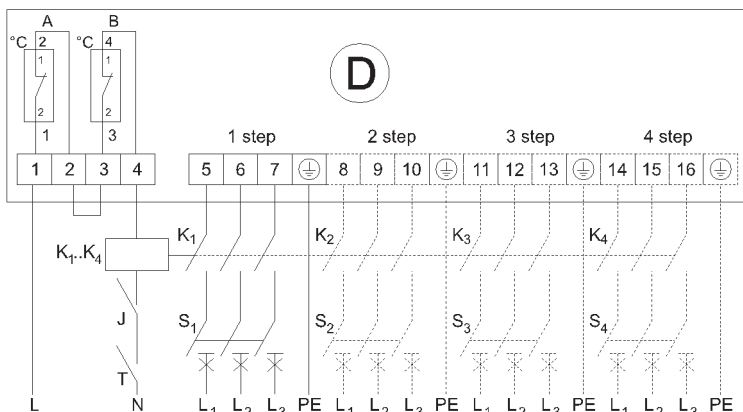
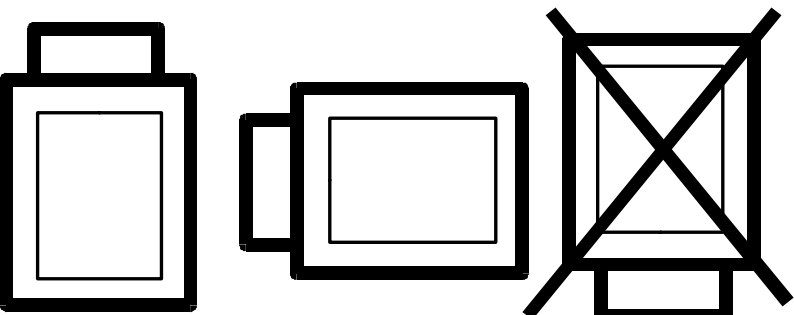


$$X = P / (A \times 15)$$

kde P = celkový výkon [kW], A = plocha potrubí [m²]

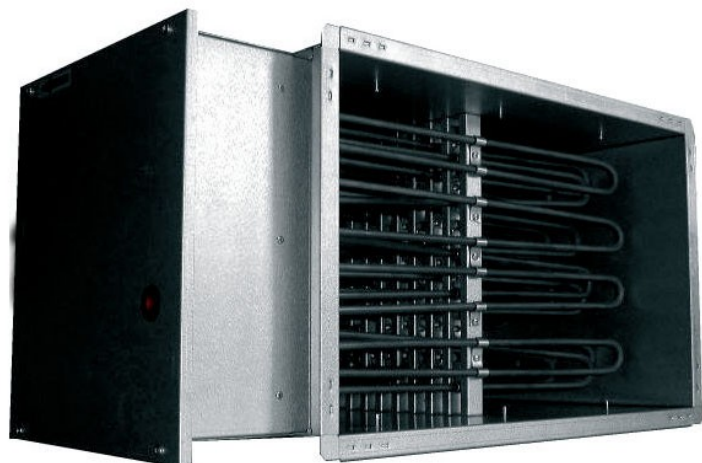


EKS 500 x 300 (W x H)													
délka L	mm	370 440 520 600											
celkový výkon	kW	9	12	15	18	21	24	27	30	33	36	42	45



A - Ruční reset přehřátí termostat B - Automatický reset přehřátí termostat
J a T - Regulace a zabezpečovací spínače K - Stykač S - Jistič

EKS 50x30/12-3f



- Velikosti o rozměrech 400mm x 200mm do 1000mm x 500mm
- Rozsah výkonu 6 kW – 66kW.
- Pro vnější ovládání.
- Dvě vestavěné ochrany proti přehřátí.
- Pozinkované potrubí, topné články z nerezové oceli.

Elektrické napětí: 400 V 17,3 A

Maximální teplota vzduchu / oblast: 50°C / -°C

Topení: 12 kW

Váha: 10,1 kg

Připojení: 500mm x 300mm

Další: potrubní

Elektrický ohřivač
500mm x 300mm 12kW 400V

Pro ohřev čerstvého vzduchu přiváděného do jednotlivých místností a zón s individuálně řízenými teplotami. Ve správně navržených systémech mohou rovněž vytápět celou budovu. Čtyřhranné elektrická potrubní topná tělesa se rovněž používají pro předehřev nebo meziohřev ventilačních zařízení.

Elektrický ohřivač pro montáž v čtyřhranném potrubí pro externí regulaci.

Splňující normy:

IEC 60335-20-30: 1996

EN 600335-20-30: 1999

EN 61010-1+A2: 2000

EN 50081-2: 1995

EN 55011: 1999+A1: 2001

Minimální rychlost vzduchu:- potrubní topná tělesa jsou navržena pro minimální rychlost vzduchu 1,5 m/s a maximální provozní teplotu výstupního vzduchu 50°C.

Příslušenství

EKR 15.1:- Plynulý regulátor elektrického ohřivače: max. 15 kW 400V/3/50Hz + 1 x 230V 5A relé pro kontrolu vnějších zatížení až 12 kW

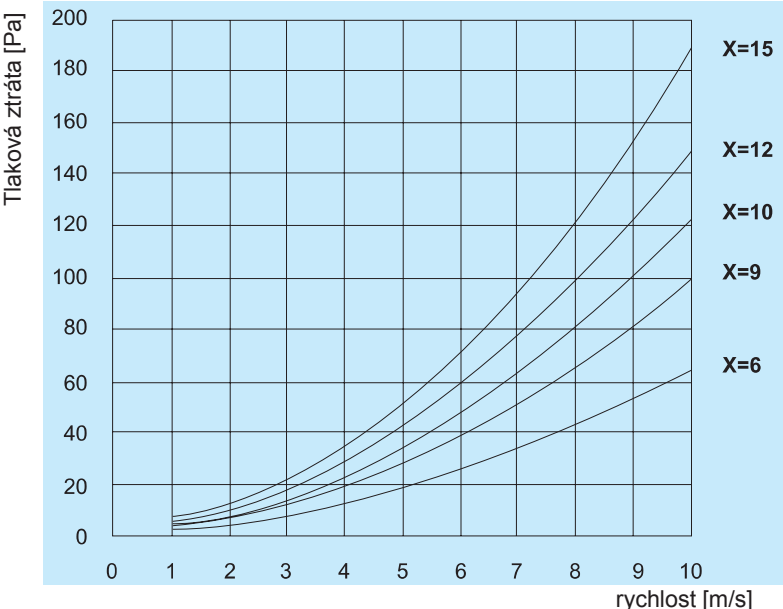
TJK 10K:- Čidlo pro EKR: Potrubní čidlo

QBM81-3:- Diferenční tlakový spínač: 20...300 Pa

3TG1010-0AL2:- Miniaturní stykač: 4 x 20A/400VAC, ovládací napětí 230VAC

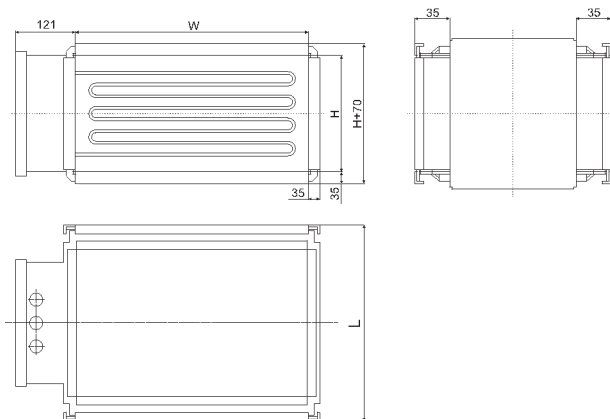
RSI-40-40-A230:- Instalační stykače: 40A

RSI-25-40-A230:- Instalační stykače: 25A

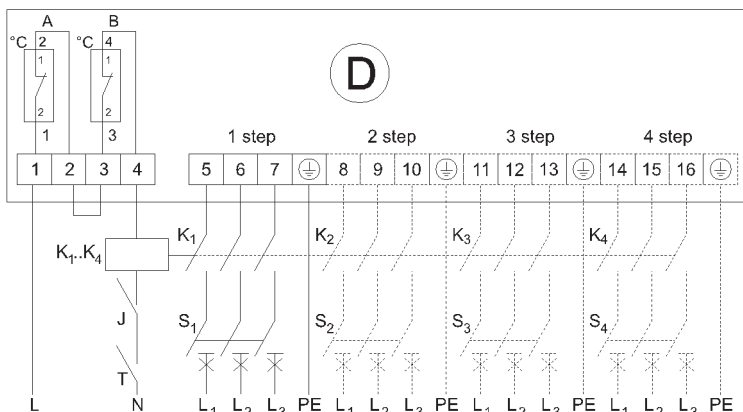
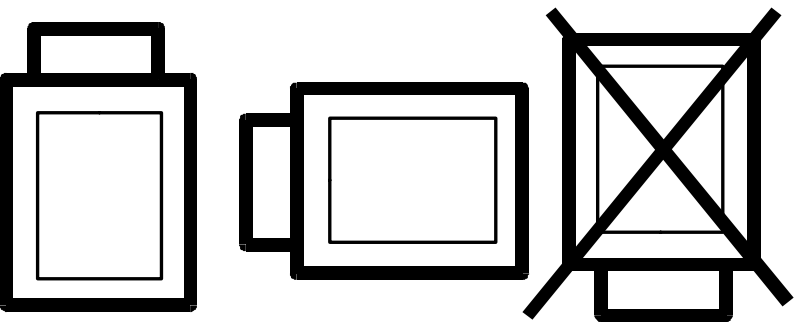


$$X = P / (A \times 15)$$

kde P = celkový výkon [kW], A = plocha potrubí [m²]

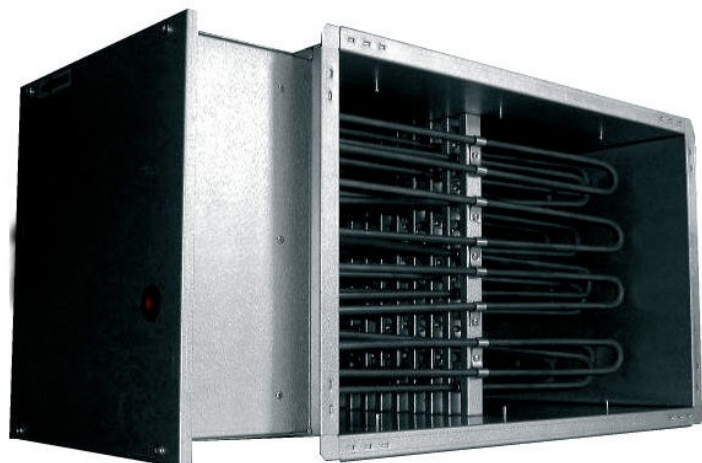


EKS 500 x 300 (W x H)													
délka L	mm	370											
celkový výkon	kW	9	12	15	18	21	24	27	30	33	36	42	45



A - Ruční reset přehřátí termostat B - Automatický reset přehřátí termostat
J a T - Regulace a zabezpečovací spínače K - Stykač S - Jistič

EKS 50x30/15-3f



- Velikosti o rozměrech 400mm x 200mm do 1000mm x 500mm
- Rozsah výkonu 6 kW – 66kW.
- Pro vnější ovládání.
- Dvě vestavěné ochrany proti přehřátí.
- Pozinkované potrubí, topné články z nerezové oceli.

Elektrické napětí: 400 V 21,7 A

Maximální teplota vzduchu / oblast: 50°C / -°C

Topení: 15 kW

Váha: 11,2 kg

Připojení: 500mm x 300mm

Další: potrubní

Elektrický ohřivač
500mm x 300mm 15kW 400V

Pro ohřev čerstvého vzduchu přiváděného do jednotlivých místností a zón s individuálně řízenými teplotami. Ve správně navržených systémech mohou rovněž vytápět celou budovu. Čtyřhranné elektrická potrubní topná tělesa se rovněž používají pro předehřev nebo meziohřev ventilačních zařízení.

Elektrický ohřivač pro montáž v čtyřhranném potrubí pro externí regulaci.

Splňující normy:

IEC 60335-20-30: 1996

EN 600335-20-30: 1999

EN 61010-1+A2: 2000

EN 50081-2: 1995

EN 55011: 1999+A1: 2001

Minimální rychlost vzduchu:- potrubní topná tělesa jsou navržena pro minimální rychlost vzduchu 1,5 m/s a maximální provozní teplotu výstupního vzduchu 50°C.

Příslušenství

EKR 15.1:- Plynulý regulátor elektrického ohřivače: max. 15 kW 400V/3/50Hz + 1 x 230V 5A relé pro kontrolu vnějších zatížení až 12 kW

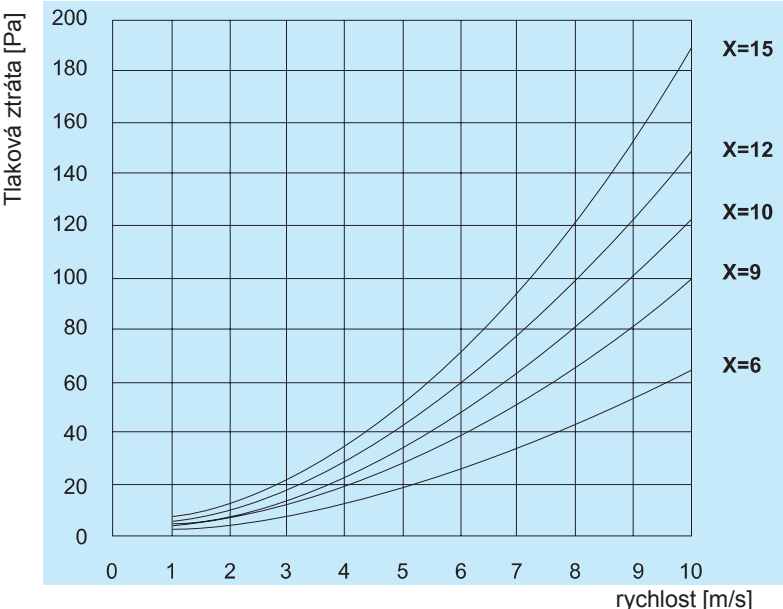
TJK 10K:- Čidlo pro EKR: Potrubní čidlo

QBM81-3:- Diferenční tlakový spínač: 20...300 Pa

3TG1010-0AL2:- Miniaturní stykač: 4 x 20A/400VAC, ovládací napětí 230VAC

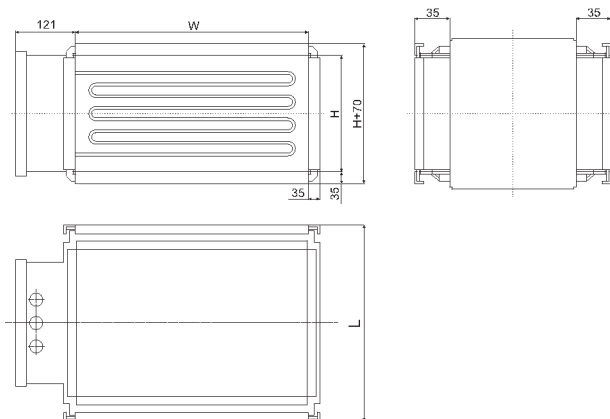
RSI-40-40-A230:- Instalační stykače: 40A

RSI-25-40-A230:- Instalační stykače: 25A

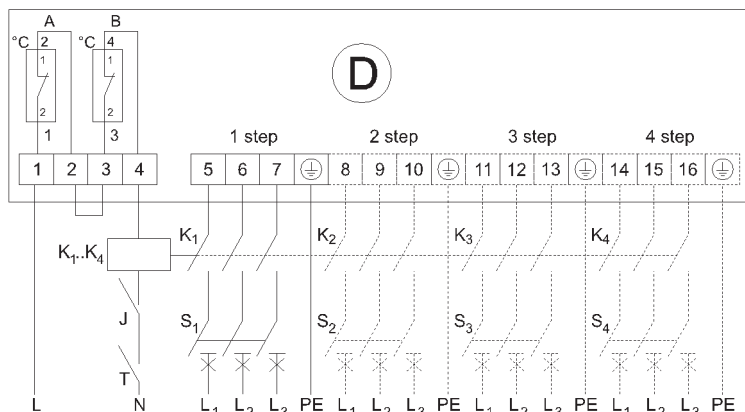
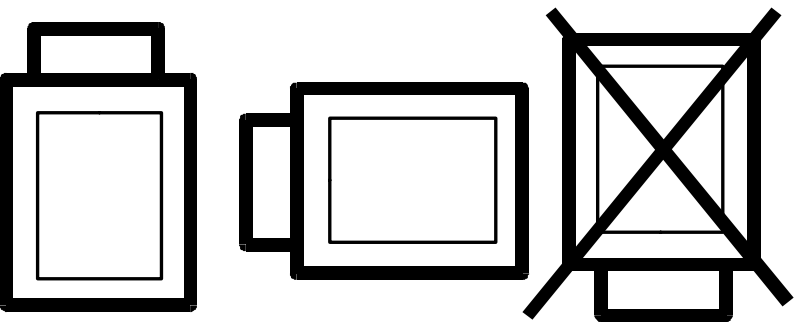


$$X = P / (A \times 15)$$

kde P = celkový výkon [kW], A = plocha potrubí [m²]

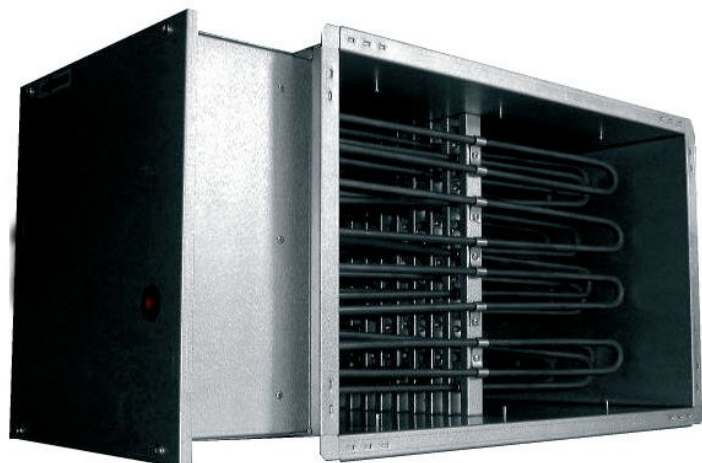


EKS 500 x 300 (W x H)													
délka L	mm	370			440			520			600		
celkový výkon	kW	9	12	15	18	21	24	27	30	33	36	42	45



A - Ruční reset přehřátí termostat B - Automatický reset přehřátí termostat
J a T - Regulace a zabezpečovací spínače K - Stykač S - Jistič

EKS 50x30/18(9+9)-3f



- Velikosti o rozměrech 400mm x 200mm do 1000mm x 500mm
- Rozsah výkonu 6 kW – 66kW.
- Pro vnější ovládání.
- Dvě vestavěné ochrany proti přehřátí.
- Pozinkované potrubí, topné články z nerezové oceli.

Elektrické napětí: 400 V 13,0 + 13,0 A

Maximální teplota vzduchu / oblast: 50°C / -°C

Topení: 18 (9+9) kW

Váha: 12,3 kg

Připojení: 500mm x 300mm

Další: potrubní

Elektrický ohřivač
500mm x 300mm 18 (9+9)kW 400V

Pro ohřev čerstvého vzduchu přiváděného do jednotlivých místností a zón s individuálně řízenými teplotami. Ve správně navržených systémech mohou rovněž vytápět celou budovu. Čtyřhranné elektrická potrubní topná tělesa se rovněž používají pro předehřev nebo meziohřev ventilačních zařízení.

Elektrický ohřivač pro montáž v čtyřhranném potrubí pro externí regulaci.

Splňující normy:

IEC 60335-20-30: 1996

EN 600335-20-30: 1999

EN 61010-1+A2: 2000

EN 50081-2: 1995

EN 55011: 1999+A1: 2001

Minimální rychlost vzduchu:- potrubní topná tělesa jsou navržena pro minimální rychlost vzduchu 1,5 m/s a maximální provozní teplotu výstupního vzduchu 50°C.

Příslušenství

EKR 15.1 P:- Plynulý regulátor elektrického ohřivače: max. 15 kW 400V/3/50Hz + 4 x 230V 5A relé pro kontrolu vnějších zatížení až 225 kW

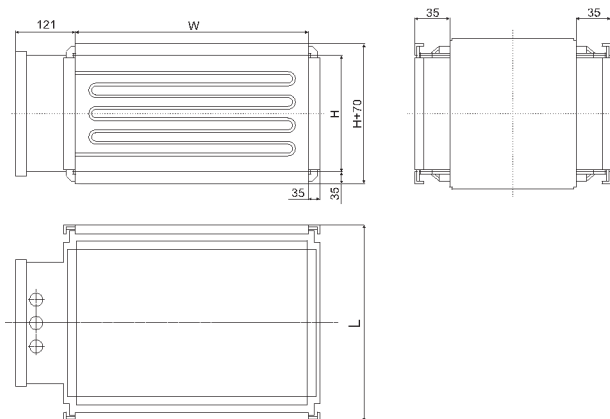
TJK 10K:- Čidlo pro EKR: Potrubní čidlo

QBM81-3:- Diferenční tlakový spínač: 20...300 Pa

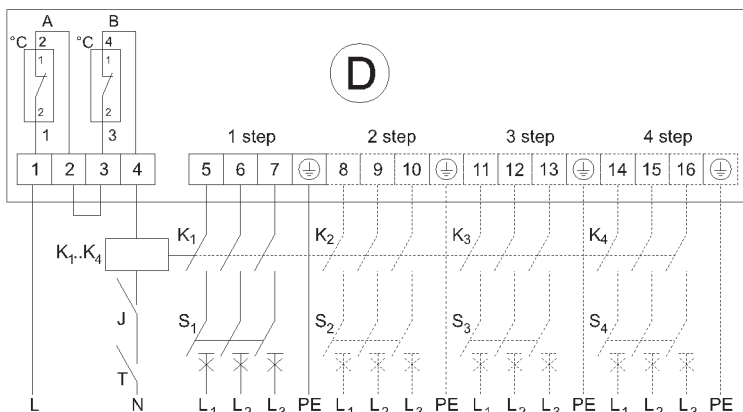
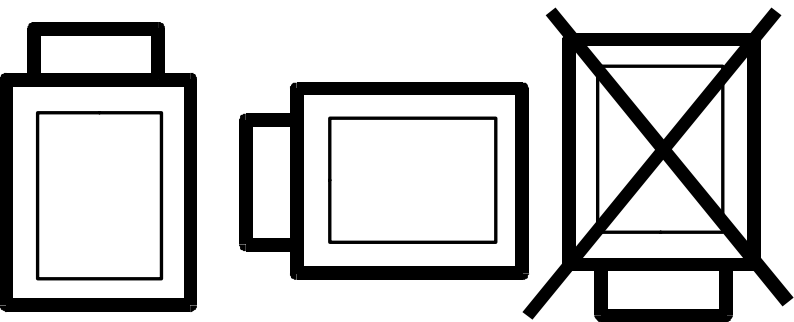
3TG1010-0AL2:- Miniaturní stykač: 4 x 20A/400VAC, ovládací napětí 230VAC

RSI-40-40-A230:- Instalační stykače: 40A

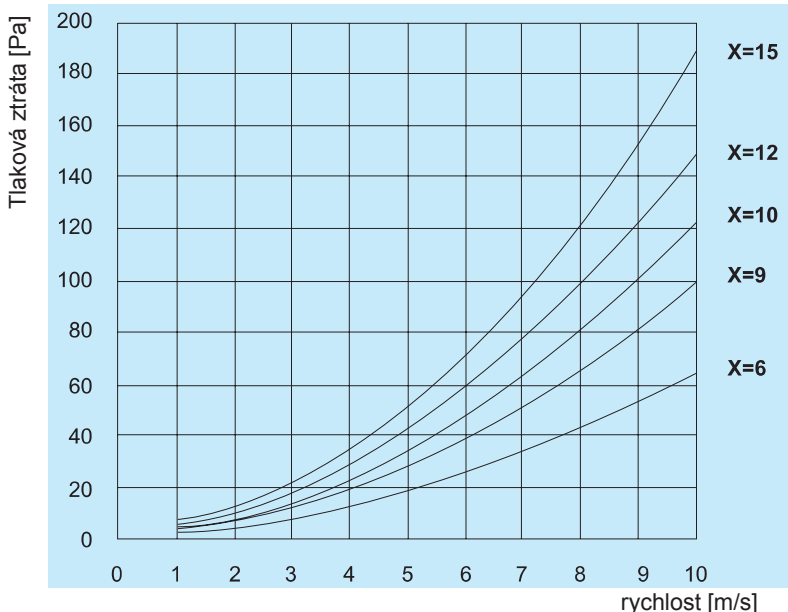
RSI-25-40-A230:- Instalační stykače: 25A



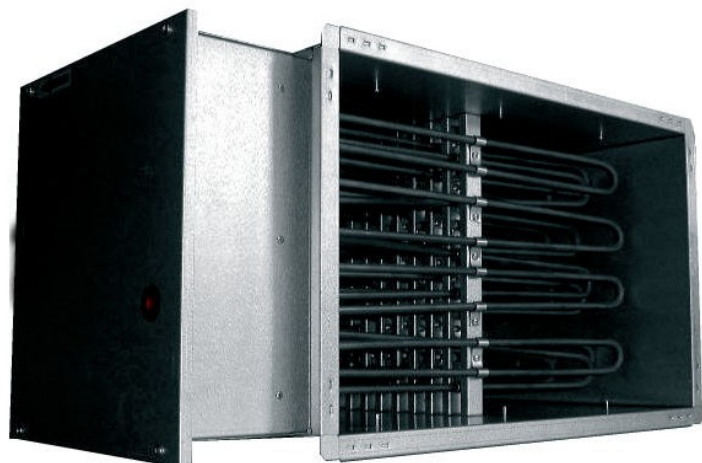
EKS 500 x 300 (W x H)													
délka L	mm	370 440 520 600											
celkový výkon	kW	9	12	15	18	21	24	27	30	33	36	42	45



A - Ruční reset přehřátí termostat B - Automatický reset přehřátí termostat
J a T - Regulace a zabezpečovací spínače K - Stykač S - Jistič



EKS 50x30/21(12+9)-3f



- Velikosti o rozměrech 400mm x 200mm do 1000mm x 500mm
- Rozsah výkonu 6 kW – 66kW.
- Pro vnější ovládání.
- Dvě vestavěné ochrany proti přehřátí.
- Pozinkované potrubí, topné články z nerezové oceli.

Elektrické napětí: 400 V 17,3 + 13,0 A

Maximální teplota vzduchu / oblast: 50°C / -°C

Topení: 21 (12+9) kW

Váha: 13,9 kg

Připojení: 500mm x 300mm

Další: potrubní

Elektrický ohřivač
500mm x 300mm 21 (12+9)kW 400V

Pro ohřev čerstvého vzduchu přiváděného do jednotlivých místností a zón s individuálně řízenými teplotami. Ve správně navržených systémech mohou rovněž vytápět celou budovu. Čtyřhranné elektrická potrubní topná tělesa se rovněž používají pro předehřev nebo meziohřev ventilačních zařízení.

Elektrický ohřivač pro montáž v čtyřhranném potrubí pro externí regulaci.

Splňující normy:

IEC 60335-20-30: 1996

EN 600335-20-30: 1999

EN 61010-1+A2: 2000

EN 50081-2: 1995

EN 55011: 1999+A1: 2001

Minimální rychlost vzduchu:- potrubní topná tělesa jsou navržena pro minimální rychlost vzduchu 1,5 m/s a maximální provozní teplotu výstupního vzduchu 50°C.

Příslušenství

EKR 15.1 P:- Plynulý regulátor elektrického ohřivače: max. 15 kW 400V/3/50Hz + 4 x 230V 5A relé pro kontrolu vnějších zatížení až 225 kW

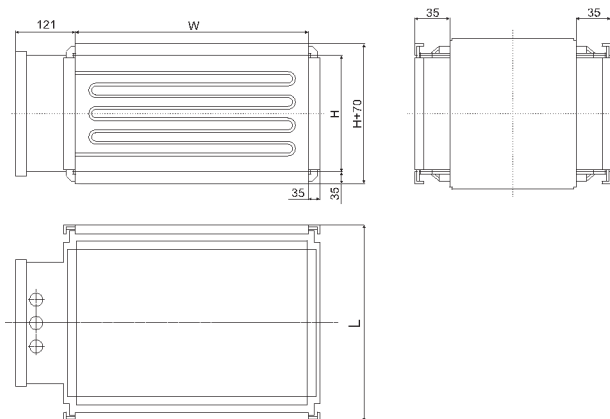
TJK 10K:- Čidlo pro EKR: Potrubní čidlo

QBM81-3:- Diferenční tlakový spínač: 20...300 Pa

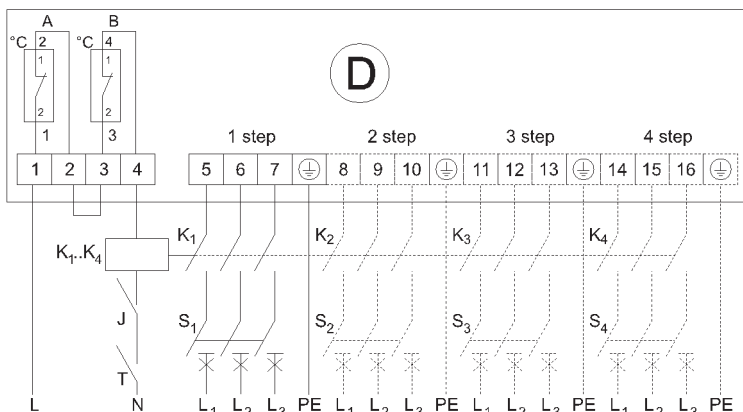
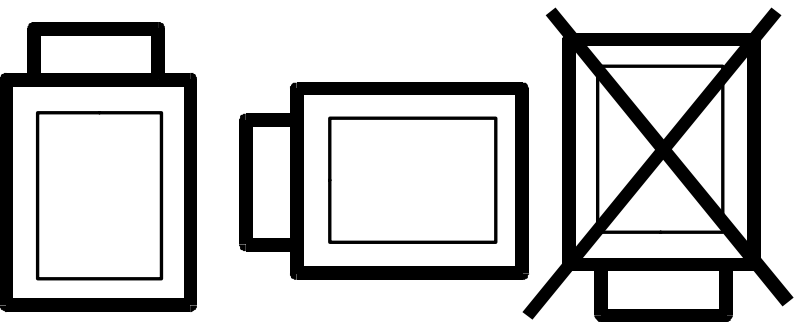
3TG1010-0AL2:- Miniaturní stykač: 4 x 20A/400VAC, ovládací napětí 230VAC

RSI-40-40-A230:- Instalační stykače: 40A

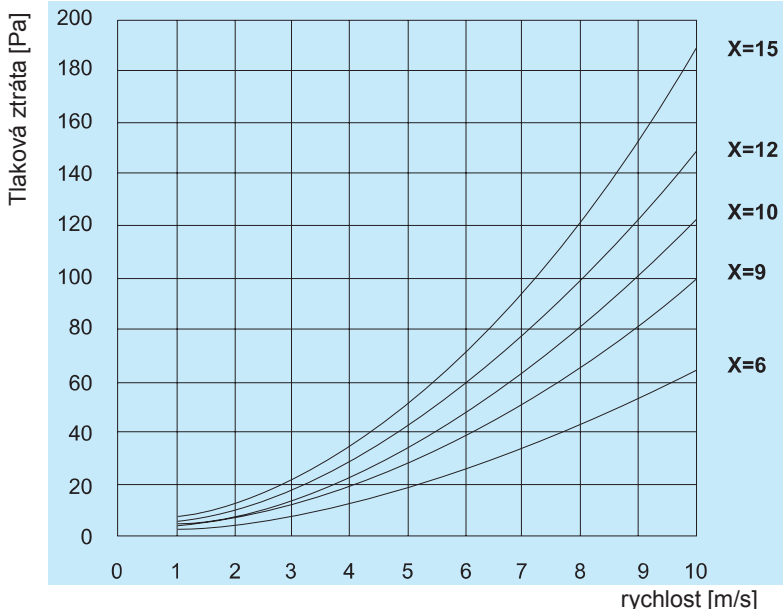
RSI-25-40-A230:- Instalační stykače: 25A



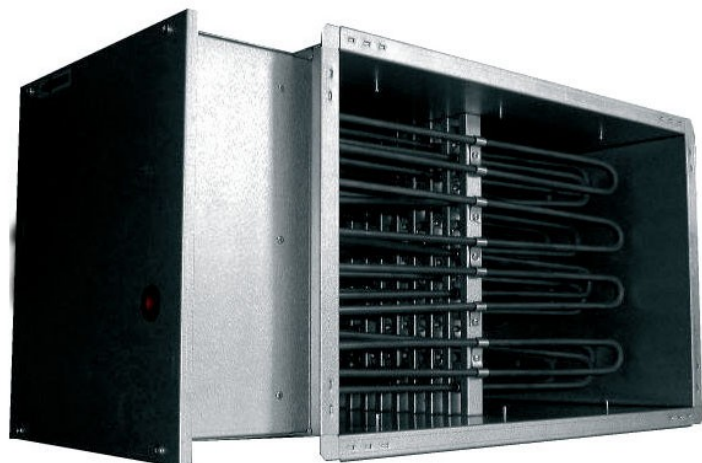
EKS 500 x 300 (W x H)													
délka L	mm	370 440 520 600											
celkový výkon	kW	9	12	15	18	21	24	27	30	33	36	42	45



A - Ruční reset přehřátí termostat B - Automatický reset přehřátí termostat
J a T - Regulace a zabezpečovací spínače K - Stykač S - Jistič



EKS 50x30/24(15+9)-3f



- Velikosti o rozměrech 400mm x 200mm do 1000mm x 500mm
- Rozsah výkonu 6 kW – 66kW.
- Pro vnější ovládání.
- Dvě vestavěné ochrany proti přehřátí.
- Pozinkované potrubí, topné články z nerezové oceli.

Elektrické napětí: 400 V 21,65 + 13,0 A

Maximální teplota vzduchu / oblast: 50°C / -°C

Topení: 24(15+9) kW

Váha: 15 kg

Připojení: 500mm x 300mm

Další: potrubní

Elektrický ohřivač
500mm x 300mm 24(15+9)kW 400V

Pro ohřev čerstvého vzduchu přiváděného do jednotlivých místností a zón s individuálně řízenými teplotami. Ve správně navržených systémech mohou rovněž vytápět celou budovu. Čtyřhranné elektrická potrubní topná tělesa se rovněž používají pro předehřev nebo meziohřev ventilačních zařízení.

Elektrický ohřivač pro montáž v čtyřhranném potrubí pro externí regulaci.

Splňující normy:

IEC 60335-20-30: 1996

EN 600335-20-30: 1999

EN 61010-1+A2: 2000

EN 50081-2: 1995

EN 55011: 1999+A1: 2001

Minimální rychlost vzduchu:- potrubní topná tělesa jsou navržena pro minimální rychlost vzduchu 1,5 m/s a maximální provozní teplotu výstupního vzduchu 50°C.

Příslušenství

EKR 15.1 P:- Plynulý regulátor elektrického ohřivače: max. 15 kW 400V/3/50Hz + 4 x 230V 5A relé pro kontrolu vnějších zatížení až 225 kW

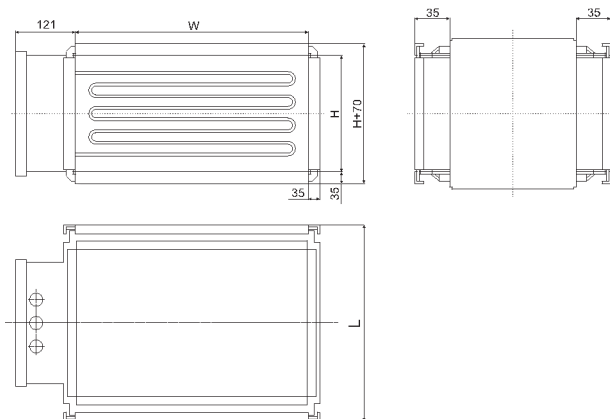
TJK 10K:- Čidlo pro EKR: Potrubní čidlo

QBM81-3:- Diferenční tlakový spínač: 20...300 Pa

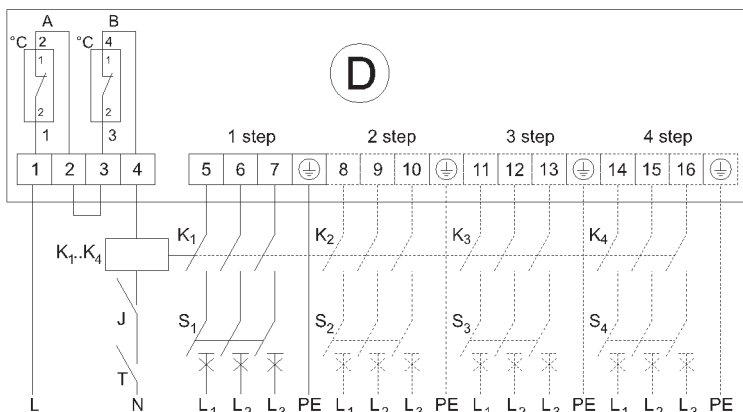
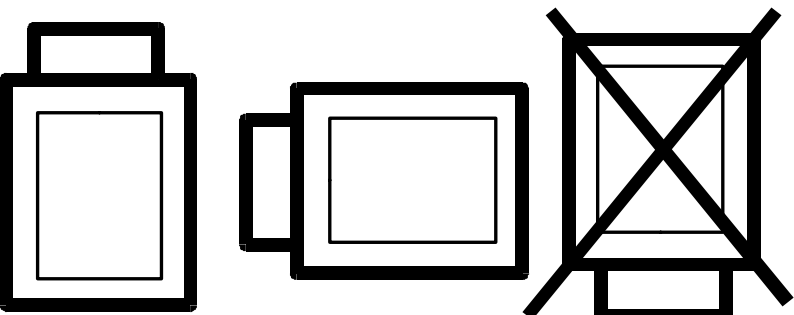
3TG1010-0AL2:- Miniaturní stykač: 4 x 20A/400VAC, ovládací napětí 230VAC

RSI-40-40-A230:- Instalační stykače: 40A

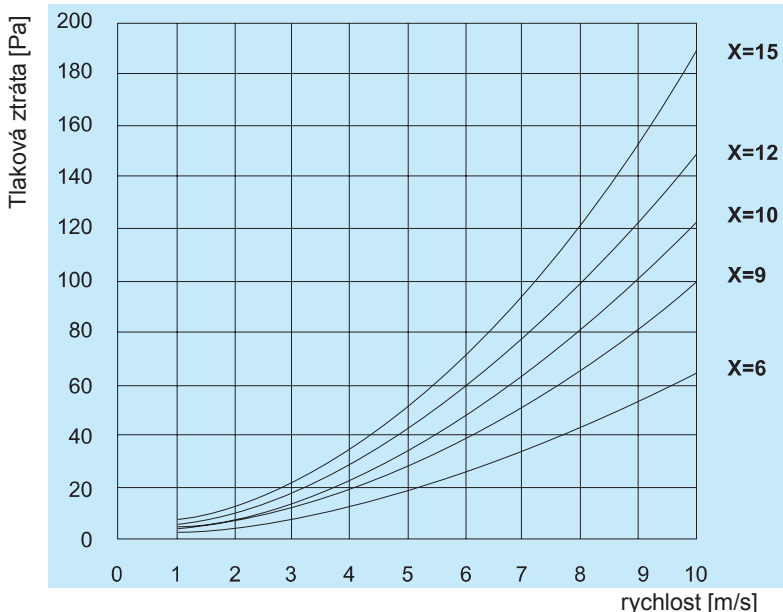
RSI-25-40-A230:- Instalační stykače: 25A



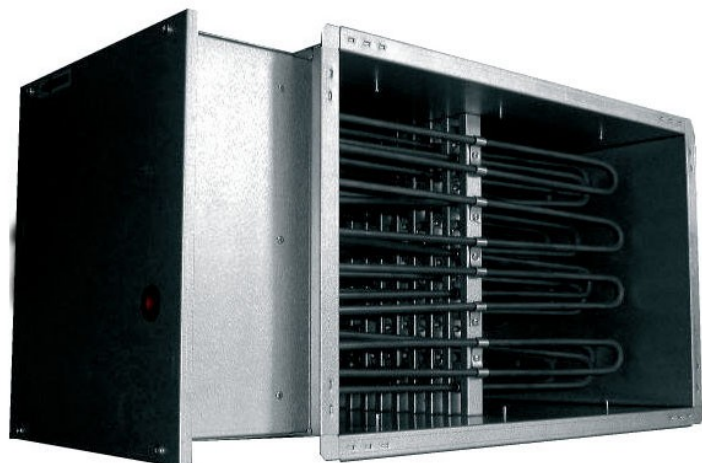
EKS 500 x 300 (W x H)													
délka L	mm	370 440 520 600											
celkový výkon	kW	9	12	15	18	21	24	27	30	33	36	42	45



A - Ruční reset přehřátí termostat B - Automatický reset přehřátí termostat
J a T - Regulace a zabezpečovací spínače K - Stykač S - Jistič



EKS 50x30/27(15+12)-3f



- Velikosti o rozměrech 400mm x 200mm do 1000mm x 500mm
- Rozsah výkonu 6 kW – 66kW.
- Pro vnější ovládání.
- Dvě vestavěné ochrany proti přehřátí.
- Pozinkované potrubí, topné články z nerezové oceli.

Elektrické napětí: 400 V 21,7 + 17,3 A

Maximální teplota vzduchu / oblast: 50°C / -°C

Topení: 27 (15+12) kW

Váha: 16,4 kg

Připojení: 500mm x 300mm

Další: potrubní

Elektrický ohřivač
500mm x 300mm 27 (15+12)kW 400V

Pro ohřev čerstvého vzduchu přiváděného do jednotlivých místností a zón s individuálně řízenými teplotami. Ve správně navržených systémech mohou rovněž vytápět celou budovu. Čtyřhranné elektrická potrubní topná tělesa se rovněž používají pro předehřev nebo meziohřev ventilačních zařízení.

Elektrický ohřivač pro montáž v čtyřhranném potrubí pro externí regulaci.

Splňující normy:

IEC 60335-20-30: 1996

EN 600335-20-30: 1999

EN 61010-1+A2: 2000

EN 50081-2: 1995

EN 55011: 1999+A1: 2001

Minimální rychlost vzduchu:- potrubní topná tělesa jsou navržena pro minimální rychlost vzduchu 1,5 m/s a maximální provozní teplotu výstupního vzduchu 50°C.

Příslušenství

EKR 15.1 P:- Plynulý regulátor elektrického ohřivače: max. 15 kW 400V/3/50Hz + 4 x 230V 5A relé pro kontrolu vnějších zatížení až 225 kW

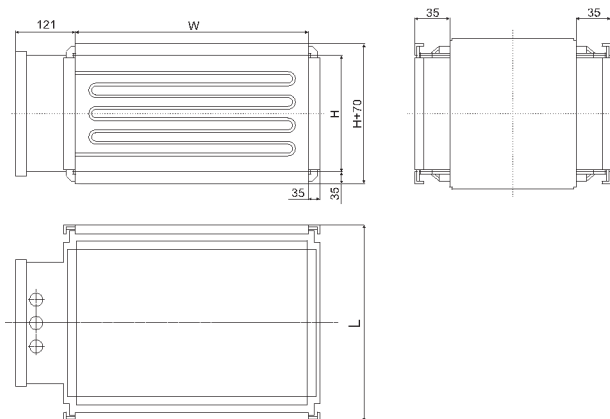
TJK 10K:- Čidlo pro EKR: Potrubní čidlo

QBM81-3:- Diferenční tlakový spínač: 20...300 Pa

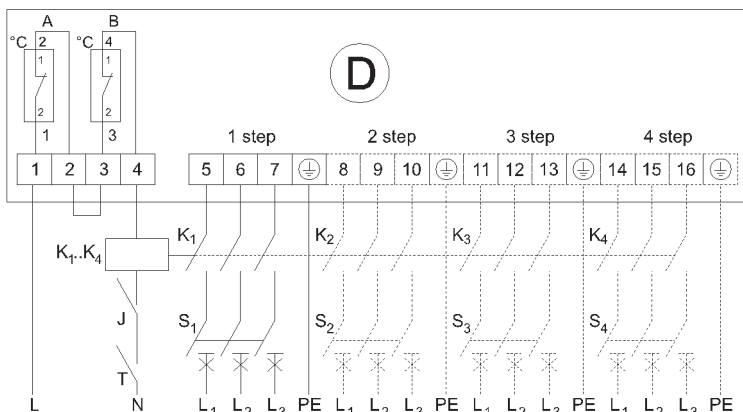
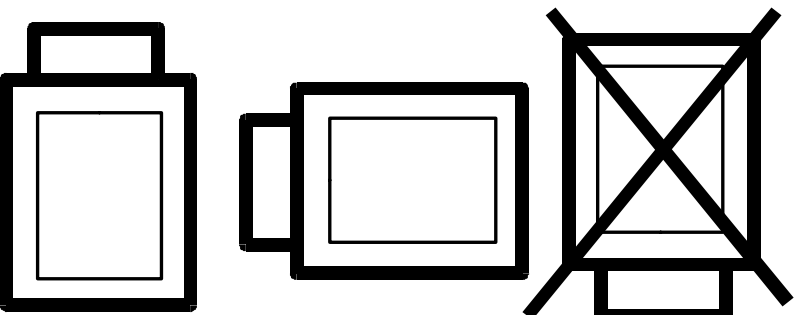
3TG1010-0AL2:- Miniaturní stykač: 4 x 20A/400VAC, ovládací napětí 230VAC

RSI-40-40-A230:- Instalační stykače: 40A

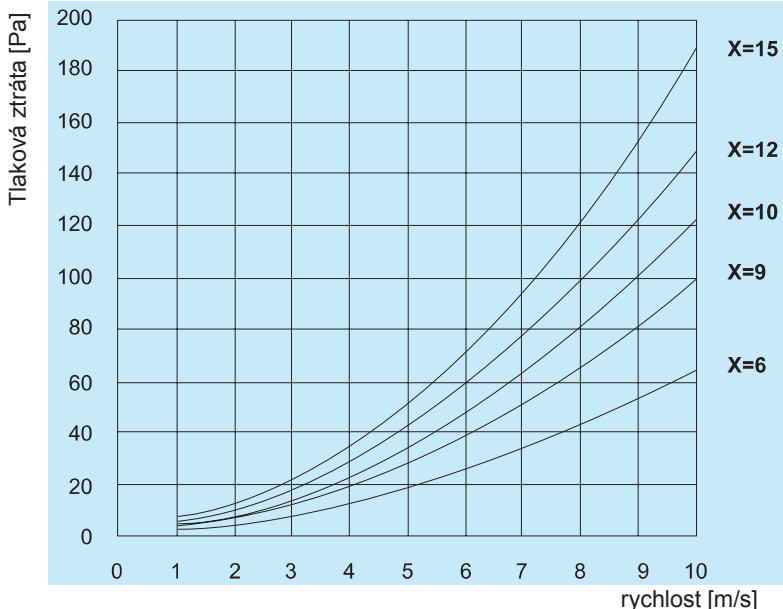
RSI-25-40-A230:- Instalační stykače: 25A



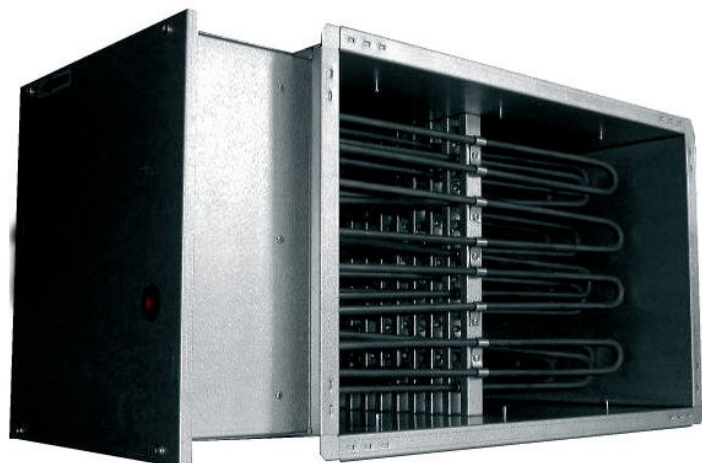
EKS 500 x 300 (W x H)													
délka L	mm	370 440 520 600											
celkový výkon	kW	9	12	15	18	21	24	27	30	33	36	42	45



A - Ruční reset přehřátí termostat B - Automatický reset přehřátí termostat
J a T - Regulace a zabezpečovací spínače K - Stykač S - Jistič



EKS 50x30/30(15+15)-3f



- Velikosti o rozměrech 400mm x 200mm do 1000mm x 500mm
- Rozsah výkonu 6 kW – 66kW.
- Pro vnější ovládání.
- Dvě vestavěné ochrany proti přehřátí.
- Pozinkované potrubí, topné články z nerezové oceli.

Elektrické napětí: 400 V 21,7 + 21,7 A

Maximální teplota vzduchu / oblast: 50°C / -°C

Topení: 30 (15+15) kW

Váha: 17,5 kg

Připojení: 500mm x 300mm

Další: potrubní

Elektrický ohřivač
500mm x 300mm 30 (15+15)kW 400V

Pro ohřev čerstvého vzduchu přiváděného do jednotlivých místností a zón s individuálně řízenými teplotami. Ve správně navržených systémech mohou rovněž vytápět celou budovu. Čtyřhranné elektrická potrubní topná tělesa se rovněž používají pro předehřev nebo meziohřev ventilačních zařízení.

Elektrický ohřivač pro montáž v čtyřhranném potrubí pro externí regulaci.

Splňující normy:

IEC 60335-20-30: 1996

EN 600335-20-30: 1999

EN 61010-1+A2: 2000

EN 50081-2: 1995

EN 55011: 1999+A1: 2001

Minimální rychlost vzduchu:- potrubní topná tělesa jsou navržena pro minimální rychlost vzduchu 1,5 m/s a maximální provozní teplotu výstupního vzduchu 50°C.

Příslušenství

EKR 15.1 P:- Plynulý regulátor elektrického ohřivače: max. 15 kW 400V/3/50Hz + 4 x 230V 5A relé pro kontrolu vnějších zatížení až 225 kW

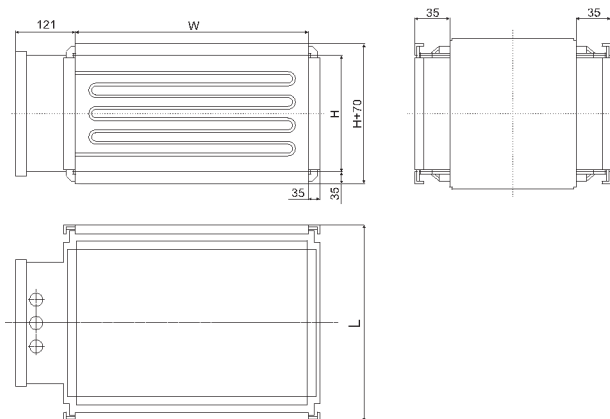
TJK 10K:- Čidlo pro EKR: Potrubní čidlo

QBM81-3:- Diferenční tlakový spínač: 20...300 Pa

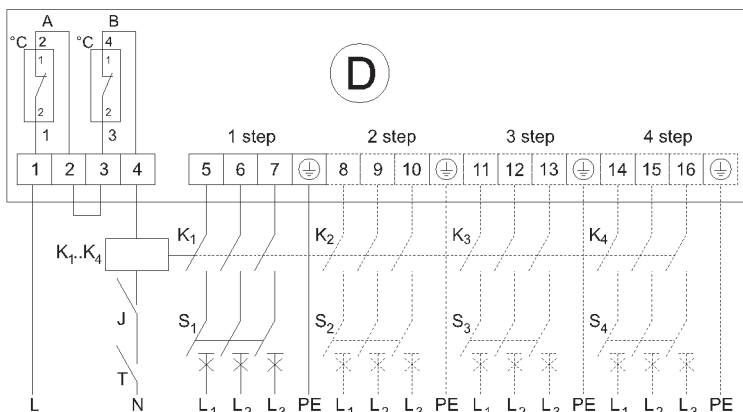
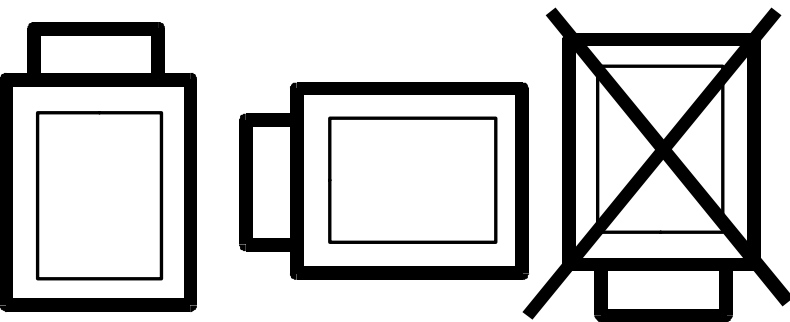
3TG1010-0AL2:- Miniaturní stykač: 4 x 20A/400VAC, ovládací napětí 230VAC

RSI-40-40-A230:- Instalační stykače: 40A

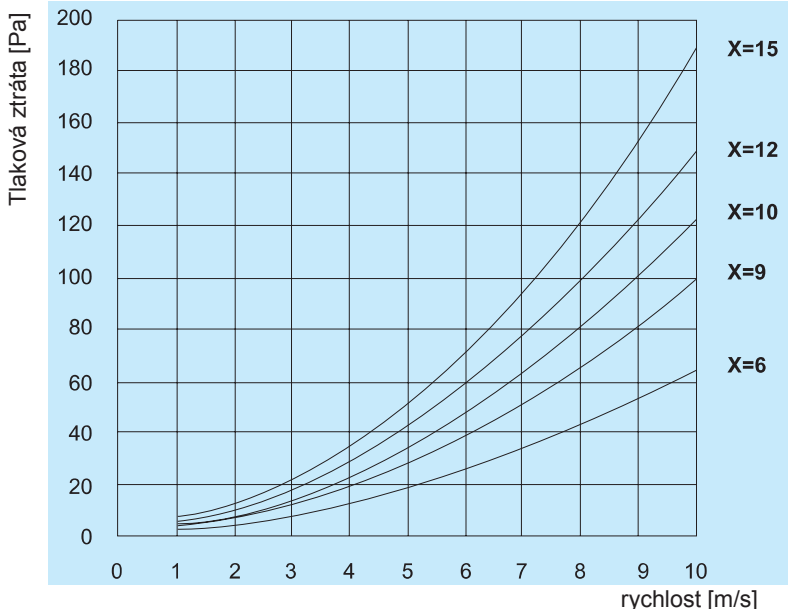
RSI-25-40-A230:- Instalační stykače: 25A



EKS 500 x 300 (W x H)													
délka L	mm	370 440 520 600											
celkový výkon	kW	9	12	15	18	21	24	27	30	33	36	42	45



A - Ruční reset přehřátí termostat B - Automatický reset přehřátí termostat
J a T - Regulace a zabezpečovací spínače K - Stykač S - Jistič



$X = P / (A \times 15)$
kde P = celkový výkon [kW], A = plocha potrubí [m²]

EKS 50x30/33(15+18)-3f



- Velikosti o rozměrech 400mm x 200mm do 1000mm x 500mm
- Rozsah výkonu 6 kW – 66kW.
- Pro vnější ovládání.
- Dvě vestavěné ochrany proti přehřátí.
- Pozinkované potrubí, topné články z nerezové oceli.

Elektrické napětí: 400 V 21,7 + 26,0 A

Maximální teplota vzduchu / oblast: 50°C / -°C

Topení: 33 (15+18) kW

Váha: 18,6 kg

Připojení: 500mm x 300mm

Další: potrubní

Elektrický ohřivač
500mm x 300mm 33 (15+18)kW 400V

Pro ohřev čerstvého vzduchu přiváděného do jednotlivých místností a zón s individuálně řízenými teplotami. Ve správně navržených systémech mohou rovněž vytápět celou budovu. Čtyřhranné elektrická potrubní topná tělesa se rovněž používají pro předehřev nebo meziohřev ventilačních zařízení.

Elektrický ohřivač pro montáž v čtyřhranném potrubí pro externí regulaci.

Splňující normy:

IEC 60335-20-30: 1996

EN 600335-20-30: 1999

EN 61010-1+A2: 2000

EN 50081-2: 1995

EN 55011: 1999+A1: 2001

Minimální rychlost vzduchu:- potrubní topná tělesa jsou navržena pro minimální rychlost vzduchu 1,5 m/s a maximální provozní teplotu výstupního vzduchu 50°C.

Příslušenství

EKR 15.1 P:- Plynulý regulátor elektrického ohřivače: max. 15 kW 400V/3/50Hz + 4 x 230V 5A relé pro kontrolu vnějších zatížení až 225 kW

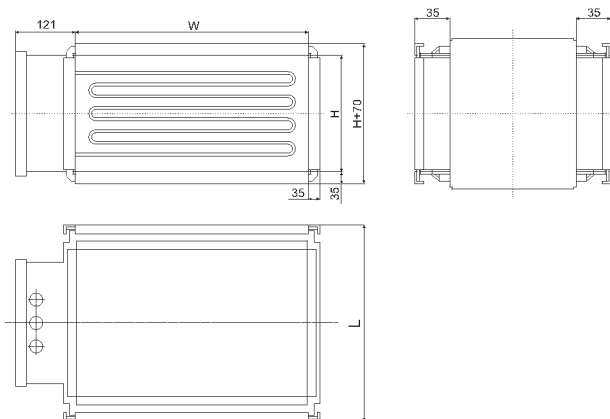
TJK 10K:- Čidlo pro EKR: Potrubní čidlo

QBM81-3:- Diferenční tlakový spínač: 20...300 Pa

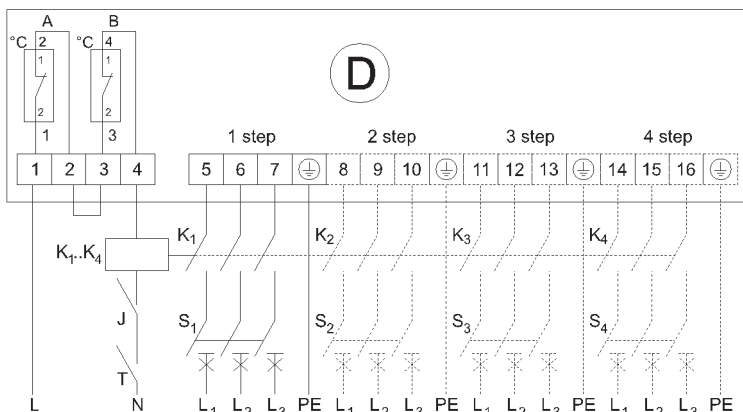
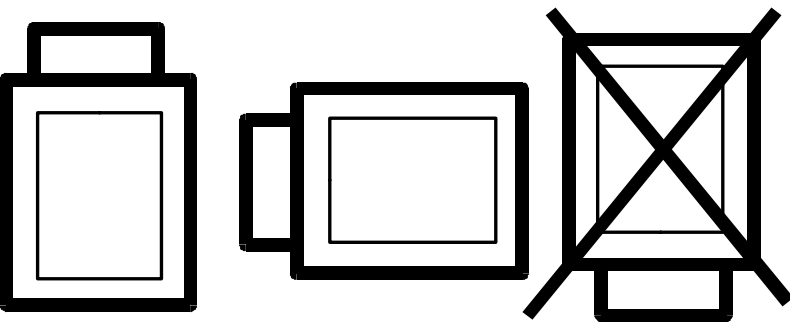
3TG1010-0AL2:- Miniaturní stykač: 4 x 20A/400VAC, ovládací napětí 230VAC

RSI-40-40-A230:- Instalační stykače: 40A

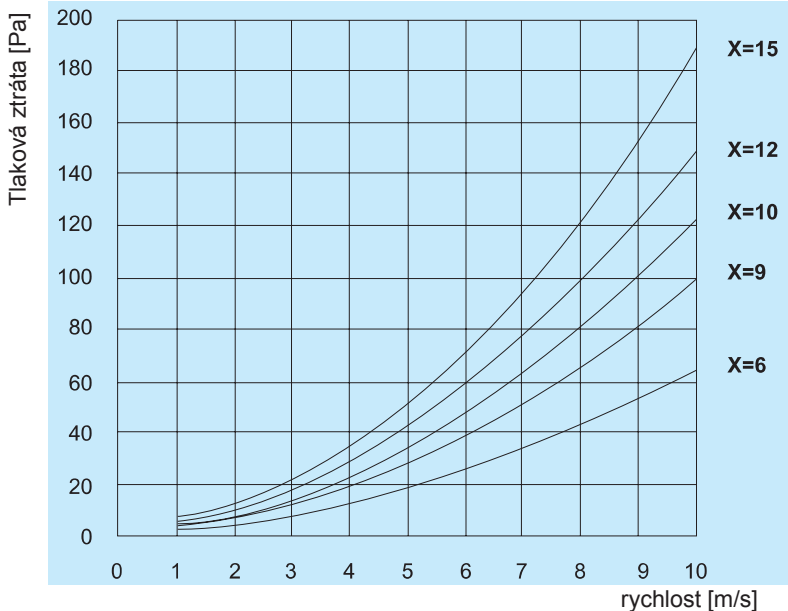
RSI-25-40-A230:- Instalační stykače: 25A



EKS 500 x 300 (W x H)													
délka L	mm	370 440 520 600											
celkový výkon	kW	9	12	15	18	21	24	27	30	33	36	42	45

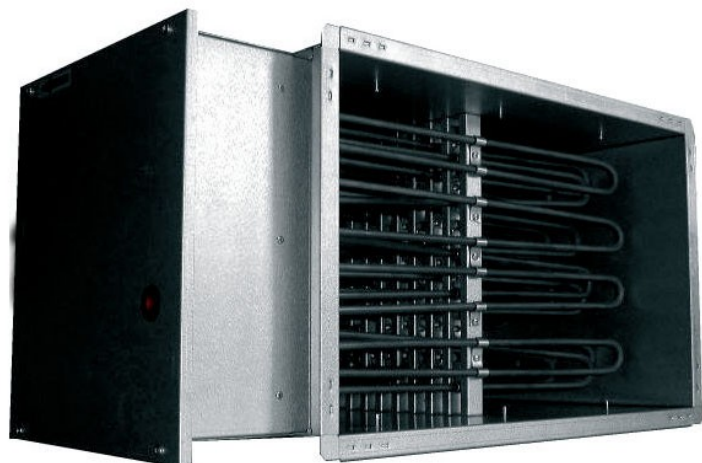


A - Ruční reset přehřátí termostat B - Automatický reset přehřátí termostat
J a T - Regulace a zabezpečovací spínače K - Stykač S - Jistič



$X = P / (A \times 15)$
kde P = celkový výkon [kW], A = plocha potrubí [m²]

EKS 50x30/36(15+9+12)-3f



- Velikosti o rozměrech 400mm x 200mm do 1000mm x 500mm
- Rozsah výkonu 6 kW – 66kW.
- Pro vnější ovládání.
- Dvě vestavěné ochrany proti přehřátí.
- Pozinkované potrubí, topné články z nerezové oceli.

Elektrické napětí: 400 V 21,7 + 13,0 + 17,3 A

Maximální teplota vzduchu / oblast: 50°C / -°C

Topení: 36 (15+9+12) kW

Váha: 19,9 kg

Připojení: 500mm x 300mm

Další: potrubní

Elektrický ohřivač
500mm x 300mm 36 (15+9+12)kW 400V

Pro ohřev čerstvého vzduchu přiváděného do jednotlivých místností a zón s individuálně řízenými teplotami. Ve správně navržených systémech mohou rovněž vytápět celou budovu. Čtyřhranné elektrická potrubní topná tělesa se rovněž používají pro předehřev nebo meziohřev ventilačních zařízení.

Elektrický ohřivač pro montáž v čtyřhranném potrubí pro externí regulaci.

Splňující normy:

IEC 60335-20-30: 1996

EN 600335-20-30: 1999

EN 61010-1+A2: 2000

EN 50081-2: 1995

EN 55011: 1999+A1: 2001

Minimální rychlost vzduchu:- potrubní topná tělesa jsou navržena pro minimální rychlost vzduchu 1,5 m/s a maximální provozní teplotu výstupního vzduchu 50°C.

Příslušenství

EKR 15.1 P:- Plynulý regulátor elektrického ohřivače: max. 15 kW 400V/3/50Hz + 4 x 230V 5A relé pro kontrolu vnějších zatížení až 225 kW

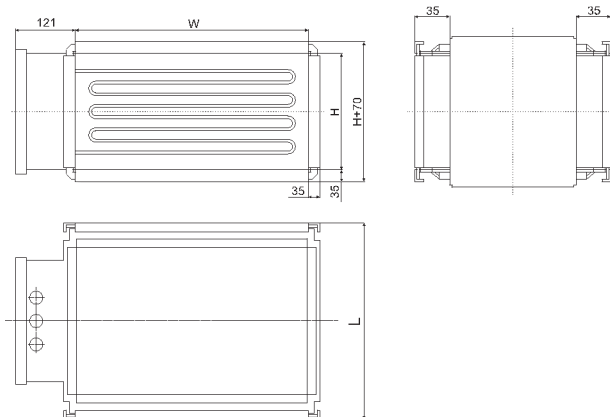
TJK 10K:- Čidlo pro EKR: Potrubní čidlo

QBM81-3:- Diferenční tlakový spínač: 20...300 Pa

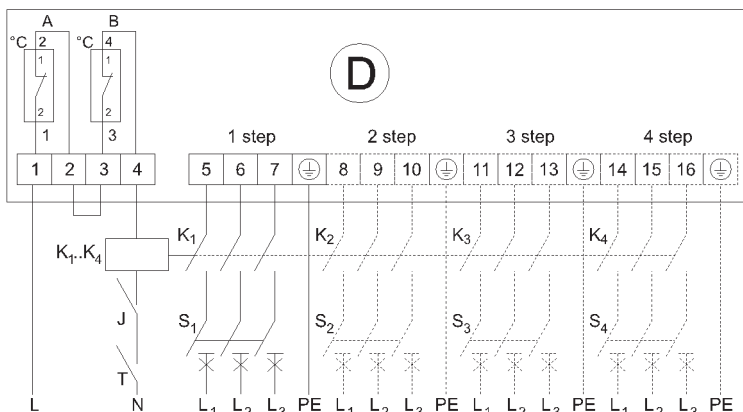
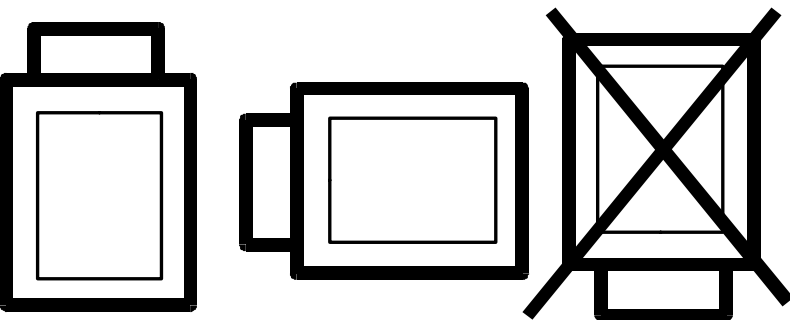
3TG1010-0AL2:- Miniaturní stykač: 4 x 20A/400VAC, ovládací napětí 230VAC

RSI-40-40-A230:- Instalační stykače: 40A

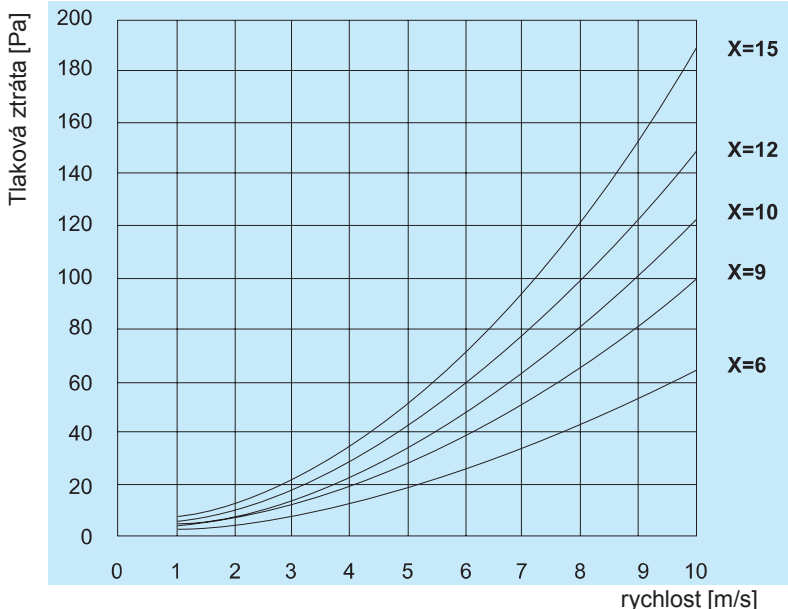
RSI-25-40-A230:- Instalační stykače: 25A



EKS 500 x 300 (W x H)													
délka L	mm	370			440			520			600		
celkový výkon	kW	9	12	15	18	21	24	27	30	33	36	42	45

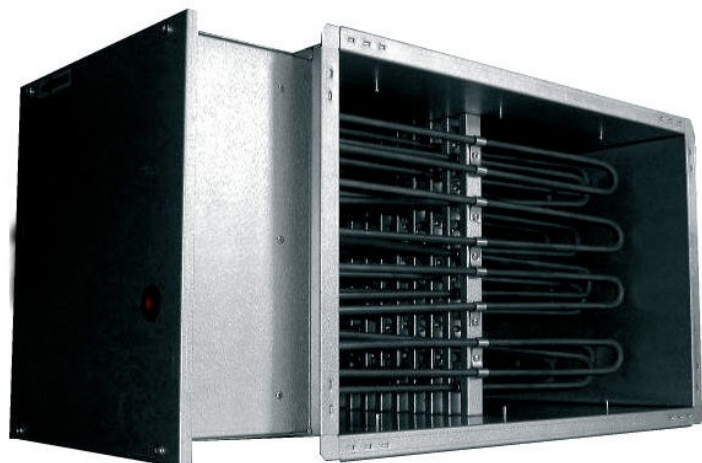


A - Ruční reset přehřátí termostat B - Automatický reset přehřátí termostat
J a T - Regulace a zabezpečovací spínače K - Stykač S - Jistič



$X = P / (A \times 15)$
kde P = celkový výkon [kW], A = plocha potrubí [m²]

EKS 60x30/6-3f



- Velikosti o rozměrech 400mm x 200mm do 1000mm x 500mm
- Rozsah výkonu 6 kW – 66kW.
- Pro vnější ovládání.
- Dvě vestavěné ochrany proti přehřátí.
- Pozinkované potrubí, topné články z nerezové oceli.

Elektrické napětí: 400 V 8,7 A

Maximální teplota vzduchu / oblast: 50°C / -°C

Topení: 6 kW

Váha: 8,8 kg

Připojení: 600mm x 300mm

Další: potrubní

Elektrický ohřivač
600mm x 300mm 6kW 400V

Pro ohřev čerstvého vzduchu přiváděného do jednotlivých místností a zón s individuálně řízenými teplotami. Ve správně navržených systémech mohou rovněž vytápět celou budovu. Čtyřhranné elektrická potrubní topná tělesa se rovněž používají pro předehřev nebo meziohřev ventilačních zařízení.

Elektrický ohřivač pro montáž v čtyřhranném potrubí pro externí regulaci.

Splňující normy:

IEC 60335-20-30: 1996

EN 60335-20-30: 1999

EN 61010-1+A2: 2000

EN 50081-2: 1995

EN 55011: 1999+A1: 2001

Minimální rychlost vzduchu:- potrubní topná tělesa jsou navržena pro minimální rychlost vzduchu 1,5 m/s a maximální provozní teplotu výstupního vzduchu 50°C.

Příslušenství

EKR 15.1:- Plynulý regulátor elektrického ohřivače: max. 15 kW 400V/3/50Hz + 1 x 230V 5A relé pro kontrolu vnějších zatížení až 12 kW

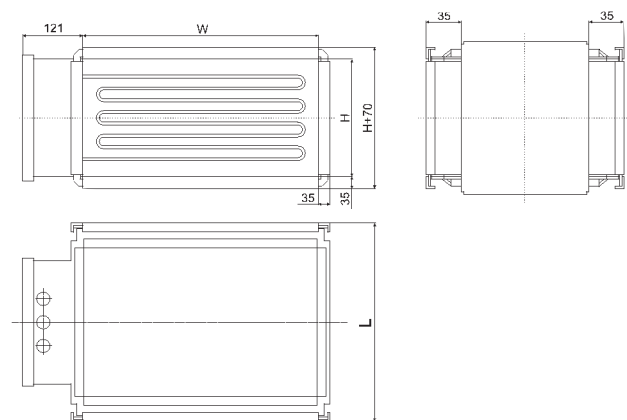
TJK 10K:- Čidlo pro EKR: Potrubní čidlo

QBM81-3:- Diferenční tlakový spínač: 20...300 Pa

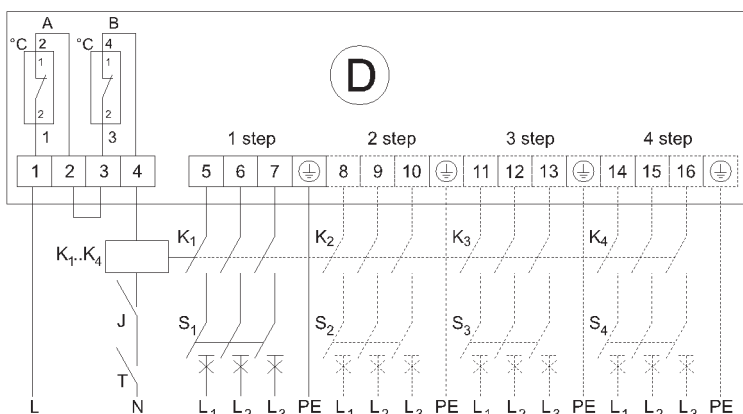
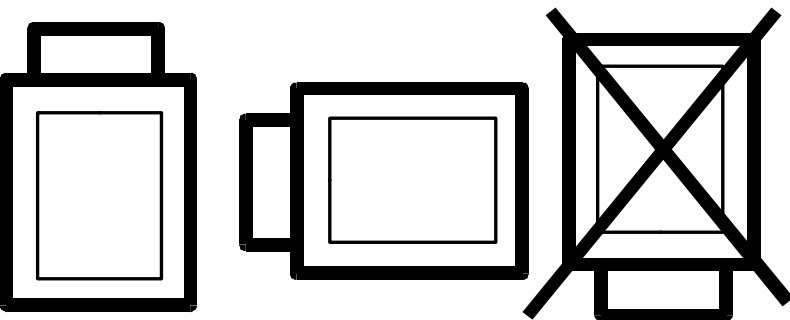
3TG1010-0AL2:- Miniaturní stykač: 4 x 20A/400VAC, ovládací napětí 230VAC

RSI-40-40-A230:- Instalační stykače: 40A

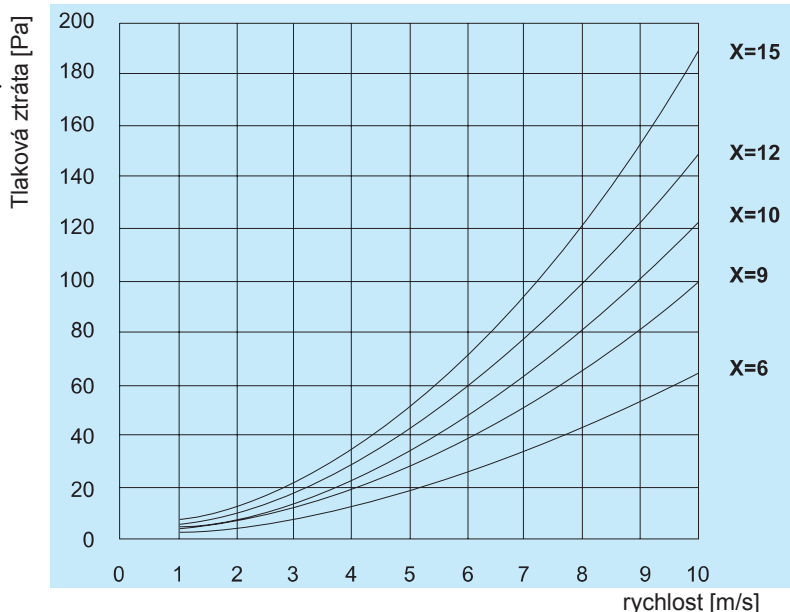
RSI-25-40-A230:- Instalační stykače: 25A



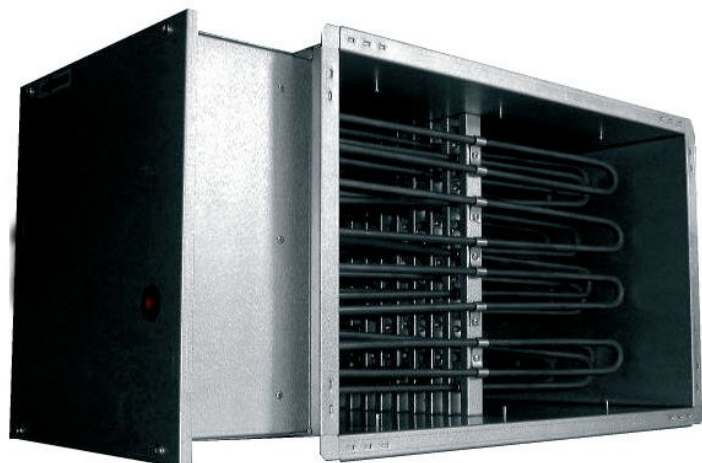
EKS 600 x 300 (W x H)													
délka L	[mm]	370											
celkový výkon	[kW]	9	12	15	18	21	24	27	30	33	36	42	45



A - Ruční reset přehřátí termostat B - Automatický reset přehřátí termostat
J a T - Regulace a zabezpečovací spínače K - Stykač S - Jistič



EKS 60x30/9-3f



- Velikosti o rozměrech 400mm x 200mm do 1000mm x 500mm
- Rozsah výkonu 6 kW – 66kW.
- Pro vnější ovládání.
- Dvě vestavěné ochrany proti přehřátí.
- Pozinkované potrubí, topné články z nerezové oceli.

Elektrické napětí: 400 V 13,0 A

Maximální teplota vzduchu / oblast: 50°C / -°C

Topení: 9 kW

Váha: 9,3 kg

Připojení: 600mm x 300mm

Další: potrubní

Elektrický ohřivač
600mm x 300mm 9kW 400V

Pro ohřev čerstvého vzduchu přiváděného do jednotlivých místností a zón s individuálně řízenými teplotami. Ve správně navržených systémech mohou rovněž vytápět celou budovu. Čtyřhranné elektrická potrubní topná tělesa se rovněž používají pro předehřev nebo meziohřev ventilačních zařízení.

Elektrický ohřivač pro montáž v čtyřhranném potrubí pro externí regulaci.

Splňující normy:

IEC 60335-20-30: 1996

EN 60335-20-30: 1999

EN 61010-1+A2: 2000

EN 50081-2: 1995

EN 55011: 1999+A1: 2001

Minimální rychlost vzduchu:- potrubní topná tělesa jsou navržena pro minimální rychlost vzduchu 1,5 m/s a maximální provozní teplotu výstupního vzduchu 50°C.

Příslušenství

EKR 15.1:- Plynulý regulátor elektrického ohřivače: max. 15 kW 400V/3/50Hz + 1 x 230V 5A relé pro kontrolu vnějších zatížení až 12 kW

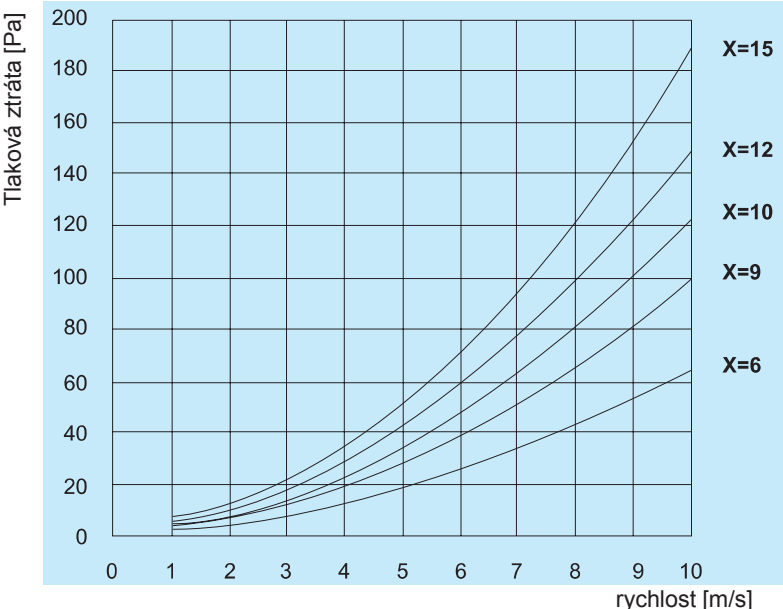
TJK 10K:- Čidlo pro EKR: Potrubní čidlo

QBM81-3:- Diferenční tlakový spínač: 20...300 Pa

3TG1010-0AL2:- Miniaturní stykač: 4 x 20A/400VAC, ovládací napětí 230VAC

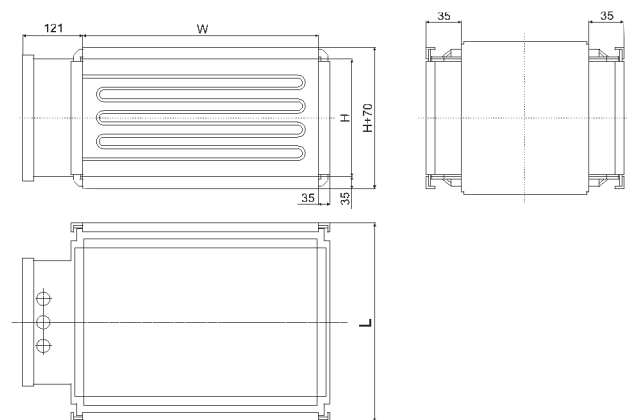
RSI-40-40-A230:- Instalační stykače: 40A

RSI-25-40-A230:- Instalační stykače: 25A

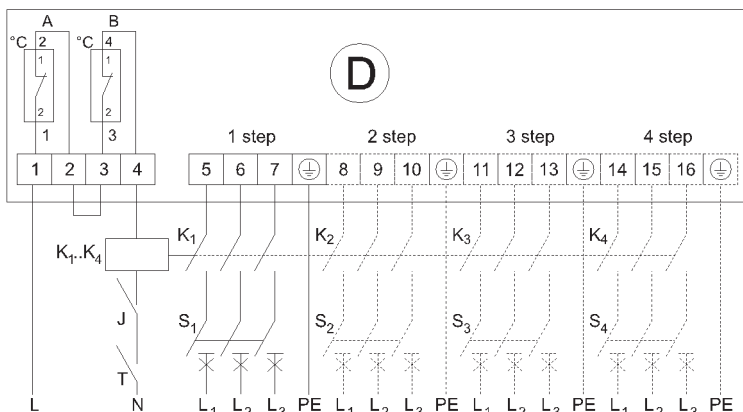
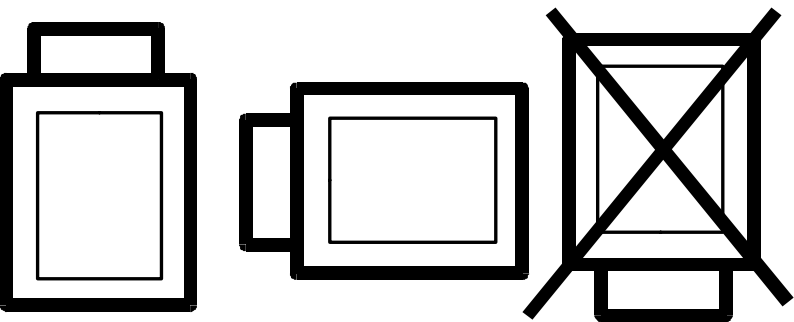


$$X = P / (A \times 15)$$

kde P = celkový výkon [kW], A = plocha potrubí [m²]

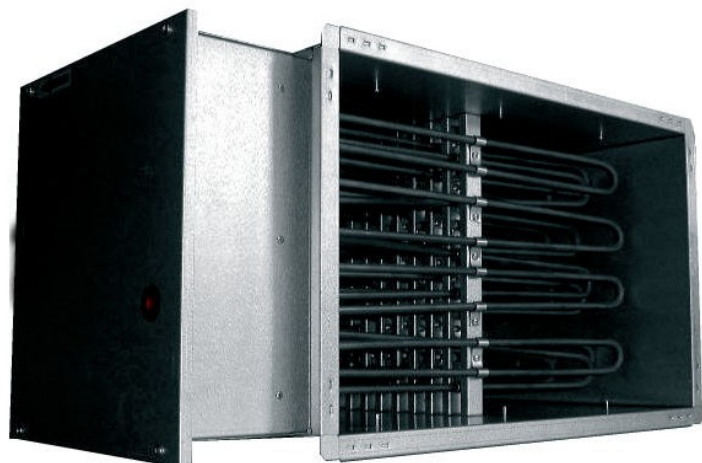


EKS 600 x 300 (W x H)													
délka L	[mm]	370											
celkový výkon	[kW]	9	12	15	18	21	24	27	30	33	36	42	45



A - Ruční reset přehřátí termostat B - Automatický reset přehřátí termostat
J a T - Regulace a zabezpečovací spínače K - Stykač S - Jistič

EKS 60x30/12-3f



- Velikosti o rozměrech 400mm x 200mm do 1000mm x 500mm
- Rozsah výkonu 6 kW – 66kW.
- Pro vnější ovládání.
- Dvě vestavěné ochrany proti přehřátí.
- Pozinkované potrubí, topné články z nerezové oceli.

Elektrické napětí: 400 V 17,3 A

Maximální teplota vzduchu / oblast: 50°C / -°C

Topení: 12 kW

Váha: 11,1 kg

Připojení: 600mm x 300mm

Další: potrubní

Elektrický ohřivač
600mm x 300mm 12kW 400V

Pro ohřev čerstvého vzduchu přiváděného do jednotlivých místností a zón s individuálně řízenými teplotami. Ve správně navržených systémech mohou rovněž vytápět celou budovu. Čtyřhranné elektrická potrubní topná tělesa se rovněž používají pro předehřev nebo meziohřev ventilačních zařízení.

Elektrický ohřivač pro montáž v čtyřhranném potrubí pro externí regulaci.

Splňující normy:

IEC 60335-20-30: 1996

EN 60335-20-30: 1999

EN 61010-1+A2: 2000

EN 50081-2: 1995

EN 55011: 1999+A1: 2001

Minimální rychlost vzduchu:- potrubní topná tělesa jsou navržena pro minimální rychlost vzduchu 1,5 m/s a maximální provozní teplotu výstupního vzduchu 50°C.

Příslušenství

EKR 15.1:- Plynulý regulátor elektrického ohřivače: max. 15 kW 400V/3/50Hz + 1 x 230V 5A relé pro kontrolu vnějších zatížení až 12 kW

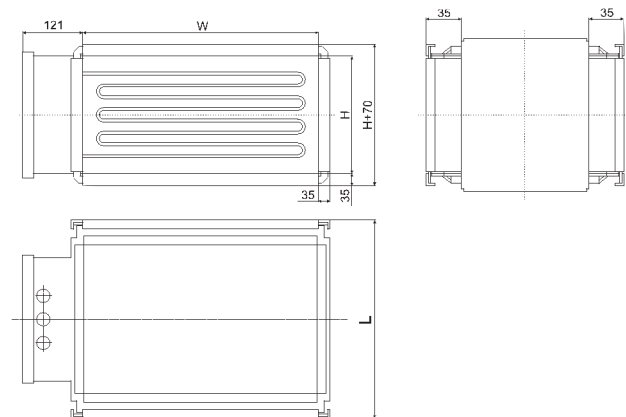
TJK 10K:- Čidlo pro EKR: Potrubní čidlo

QBM81-3:- Diferenční tlakový spínač: 20...300 Pa

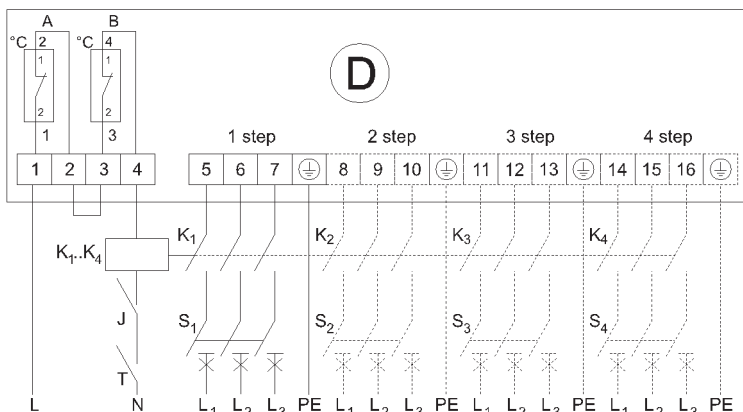
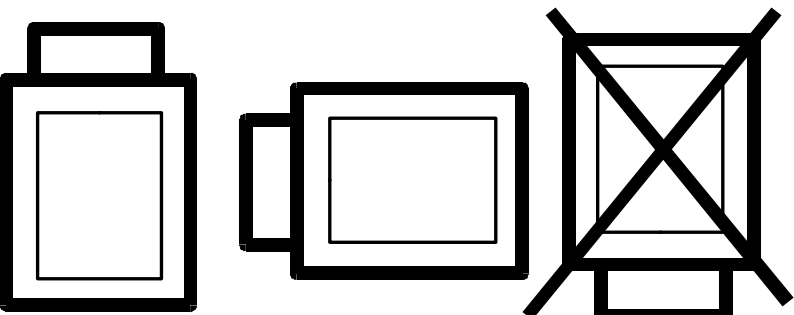
3TG1010-0AL2:- Miniaturní stykač: 4 x 20A/400VAC, ovládací napětí 230VAC

RSI-40-40-A230:- Instalační stykače: 40A

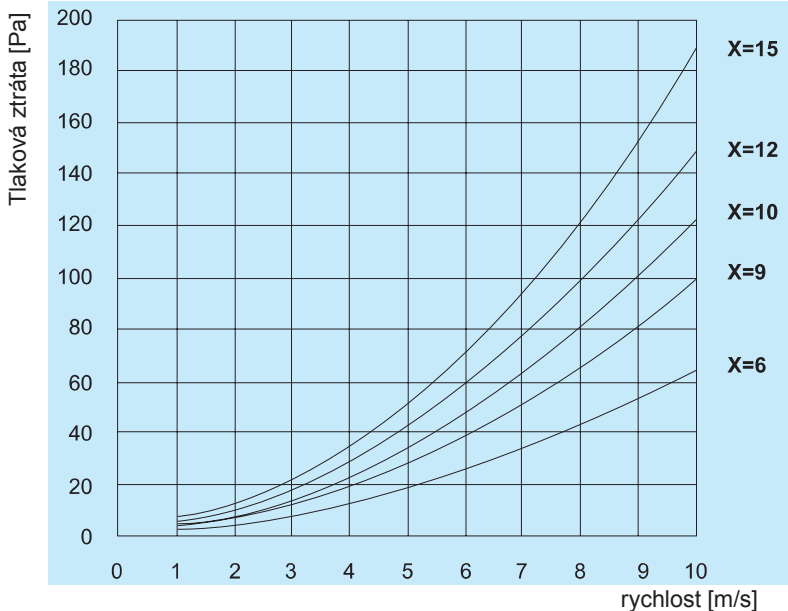
RSI-25-40-A230:- Instalační stykače: 25A



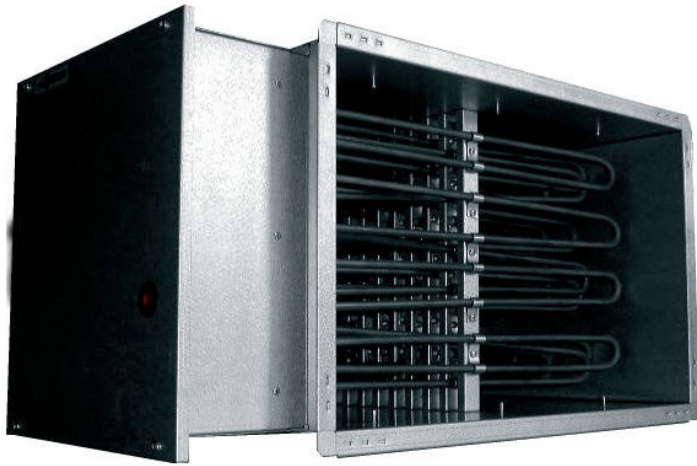
EKS 600 x 300 (W x H)													
délka L	[mm]	370											
celkový výkon	[kW]	9	12	15	18	21	24	27	30	33	36	42	45



A - Ruční reset přehřátí termostat B - Automatický reset přehřátí termostat
J a T - Regulace a zabezpečovací spínače K - Stykač S - Jistič



EKS 60x30/15-3f



- Velikosti o rozměrech 400mm x 200mm do 1000mm x 500mm
- Rozsah výkonu 6 kW – 66kW.
- Pro vnější ovládání.
- Dvě vestavěné ochrany proti přehřátí.
- Pozinkované potrubí, topné články z nerezové oceli.

Elektrické napětí: 400 V 21,7 A

Maximální teplota vzduchu / oblast: 50°C / -°C

Topení: 15 kW

Váha: 12,2 kg

Připojení: 600mm x 300mm

Další: potrubní

Elektrický ohřivač
600mm x 300mm 15kW 400V

Pro ohřev čerstvého vzduchu přiváděného do jednotlivých místností a zón s individuálně řízenými teplotami. Ve správně navržených systémech mohou rovněž vytápět celou budovu. Čtyřhranné elektrická potrubní topná tělesa se rovněž používají pro předehřev nebo meziohřev ventilačních zařízení.

Elektrický ohřivač pro montáž v čtyřhranném potrubí pro externí regulaci.

Splňující normy:

IEC 60335-20-30: 1996

EN 60335-20-30: 1999

EN 61010-1+A2: 2000

EN 50081-2: 1995

EN 55011: 1999+A1: 2001

Minimální rychlost vzduchu:- potrubní topná tělesa jsou navržena pro minimální rychlost vzduchu 1,5 m/s a maximální provozní teplotu výstupního vzduchu 50°C.

Příslušenství

EKR 15.1:- Plynulý regulátor elektrického ohřivače: max. 15 kW 400V/3/50Hz + 1 x 230V 5A relé pro kontrolu vnějších zatížení až 12 kW

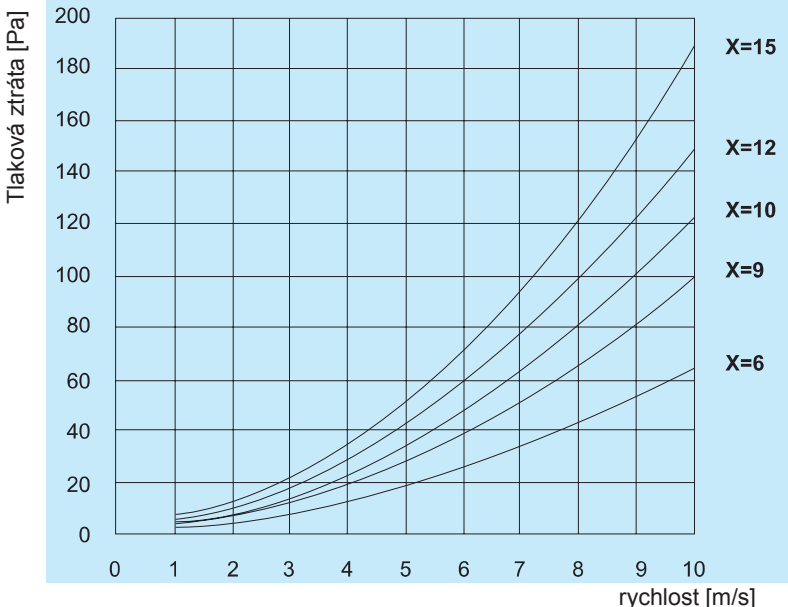
TJK 10K:- Čidlo pro EKR: Potrubní čidlo

QBM81-3:- Diferenční tlakový spínač: 20...300 Pa

3TG1010-0AL2:- Miniaturní stykač: 4 x 20A/400VAC, ovládací napětí 230VAC

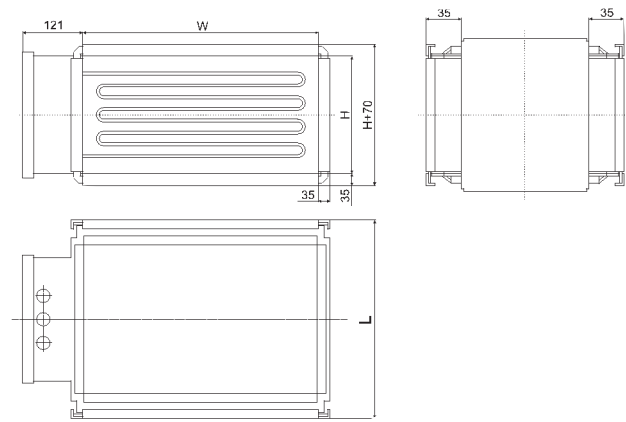
RSI-40-40-A230:- Instalační stykače: 40A

RSI-25-40-A230:- Instalační stykače: 25A

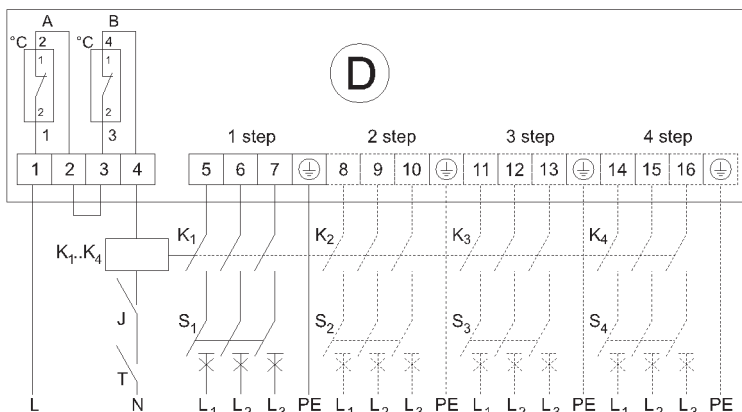
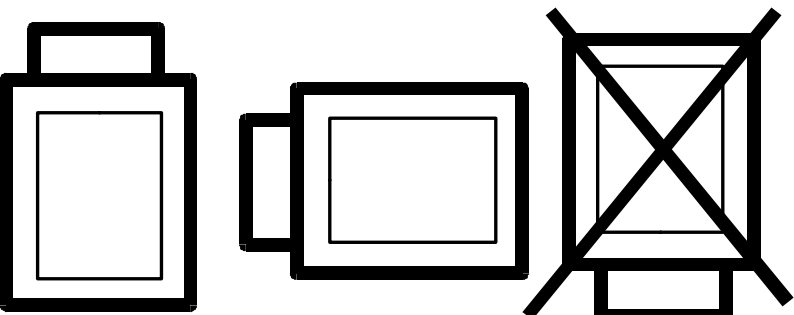


$$X = P / (A \times 15)$$

kde P = celkový výkon [kW], A = plocha potrubí [m²]

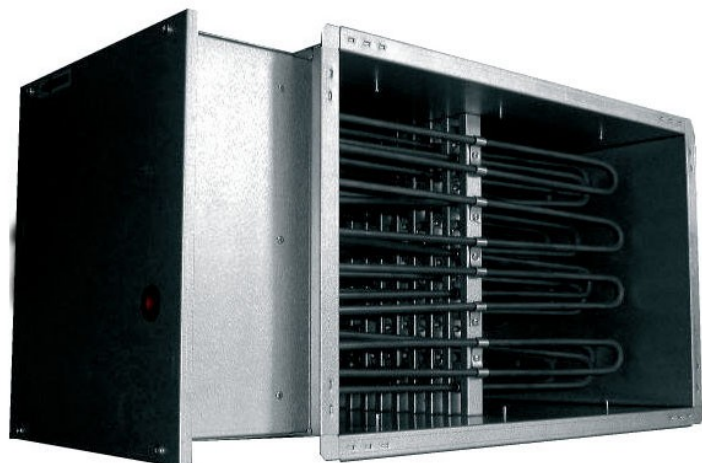


EKS 600 x 300 (W x H)													
délka L	[mm]	370											
celkový výkon	[kW]	9	12	15	18	21	24	27	30	33	36	42	45



A - Ruční reset přehřátí termostat B - Automatický reset přehřátí termostat
J a T - Regulace a zabezpečovací spínače K - Stykač S - Jistič

EKS 60x30/18(9+9)-3f



- Velikosti o rozměrech 400mm x 200mm do 1000mm x 500mm
- Rozsah výkonu 6 kW – 66kW.
- Pro vnější ovládání.
- Dvě vestavěné ochrany proti přehřátí.
- Pozinkované potrubí, topné články z nerezové oceli.

Elektrické napětí: 400 V 13,0 + 13,0 A

Maximální teplota vzduchu / oblast: 50°C / -°C

Topení: 18 (9+9) kW

Váha: 13,3 kg

Připojení: 600mm x 300mm

Další: potrubní

Elektrický ohřivač
600mm x 300mm 18 (9+9)kW 400V

Pro ohřev čerstvého vzduchu přiváděného do jednotlivých místností a zón s individuálně řízenými teplotami. Ve správně navržených systémech mohou rovněž vytápět celou budovu. Čtyřhranné elektrická potrubní topná tělesa se rovněž používají pro předehřev nebo meziohřev ventilačních zařízení.

Elektrický ohřivač pro montáž v čtyřhranném potrubí pro externí regulaci.

Splňující normy:

IEC 60335-20-30: 1996

EN 600335-20-30: 1999

EN 61010-1+A2: 2000

EN 50081-2: 1995

EN 55011: 1999+A1: 2001

Minimální rychlost vzduchu:- potrubní topná tělesa jsou navržena pro minimální rychlost vzduchu 1,5 m/s a maximální provozní teplotu výstupního vzduchu 50°C.

Příslušenství

EKR 15.1 P:- Plynulý regulátor elektrického ohřivače: max. 15 kW 400V/3/50Hz + 4 x 230V 5A relé pro kontrolu vnějších zatížení až 225 kW

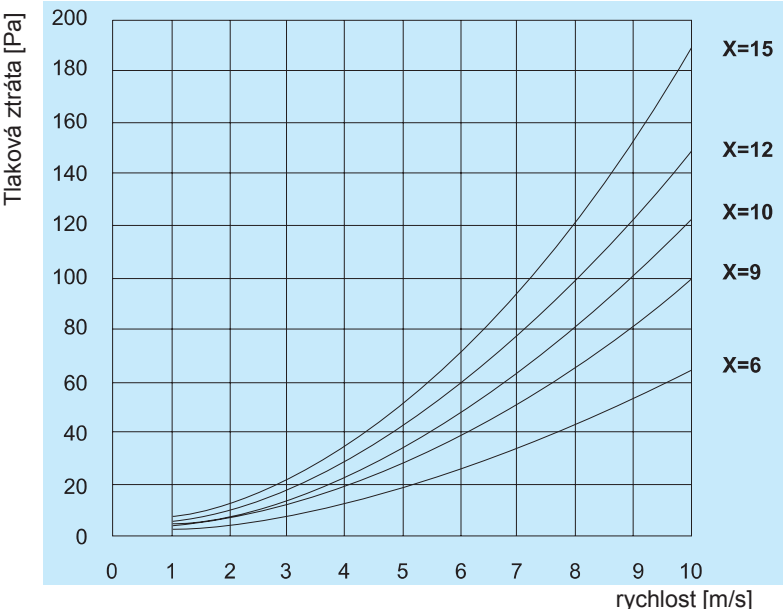
TJK 10K:- Čidlo pro EKR: Potrubní čidlo

QBM81-3:- Diferenční tlakový spínač: 20...300 Pa

3TG1010-0AL2:- Miniaturní stykač: 4 x 20A/400VAC, ovládací napětí 230VAC

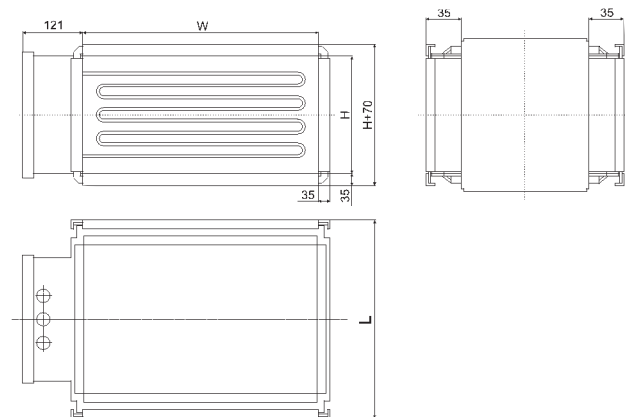
RSI-40-40-A230:- Instalační stykače: 40A

RSI-25-40-A230:- Instalační stykače: 25A

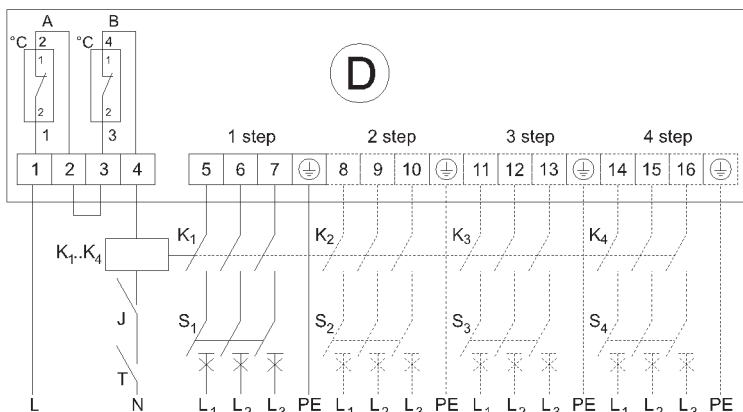
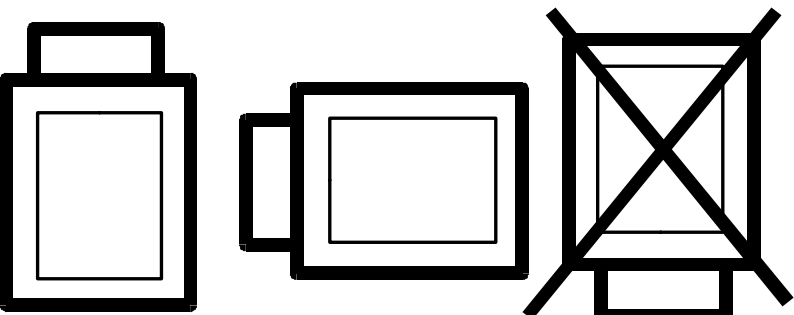


$$X = P / (A \times 15)$$

kde P = celkový výkon [kW], A = plocha potrubí [m²]

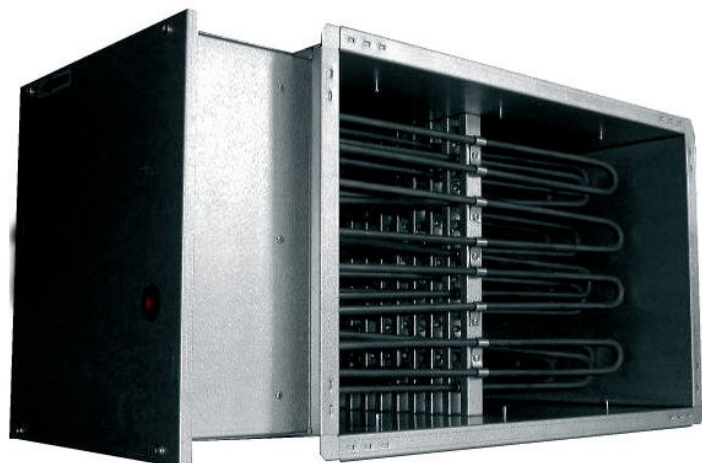


EKS 600 x 300 (W x H)	
délka L [mm]	370
celkový výkon [kW]	9 12 15 18 21 24 27 30 33 36 42 45



A - Ruční reset přehřátí termostat B - Automatický reset přehřátí termostat
J a T - Regulace a zabezpečovací spínače K - Stykač S - Jistič

EKS 60x30/21(12+9)-3f



- Velikosti o rozměrech 400mm x 200mm do 1000mm x 500mm
- Rozsah výkonu 6 kW – 66kW.
- Pro vnější ovládání.
- Dvě vestavěné ochrany proti přehřátí.
- Pozinkované potrubí, topné články z nerezové oceli.

Elektrické napětí: 400 V 17,3 + 13,0 A

Maximální teplota vzduchu / oblast: 50°C / -°C

Topení: 21 (12+9) kW

Váha: 14,9 kg

Připojení: 600mm x 300mm

Další: potrubní

Elektrický ohřivač
600mm x 300mm 21 (12+9)kW 400V

Pro ohřev čerstvého vzduchu přiváděného do jednotlivých místností a zón s individuálně řízenými teplotami. Ve správně navržených systémech mohou rovněž vytápět celou budovu. Čtyřhranné elektrická potrubní topná tělesa se rovněž používají pro předehřev nebo meziohřev ventilačních zařízení.

Elektrický ohřivač pro montáž v čtyřhranném potrubí pro externí regulaci.

Splňující normy:

IEC 60335-20-30: 1996

EN 60335-20-30: 1999

EN 61010-1+A2: 2000

EN 50081-2: 1995

EN 55011: 1999+A1: 2001

Minimální rychlost vzduchu:- potrubní topná tělesa jsou navržena pro minimální rychlost vzduchu 1,5 m/s a maximální provozní teplotu výstupního vzduchu 50°C.

Příslušenství

EKR 15.1 P:- Plynulý regulátor elektrického ohřivače: max. 15 kW 400V/3/50Hz + 4 x 230V 5A relé pro kontrolu vnějších zatížení až 225 kW

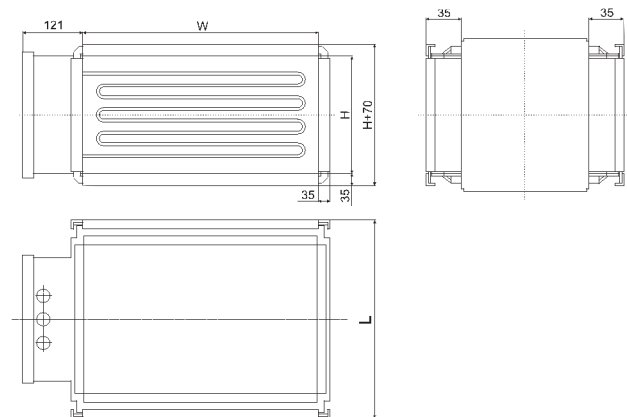
TJK 10K:- Čidlo pro EKR: Potrubní čidlo

QBM81-3:- Diferenční tlakový spínač: 20...300 Pa

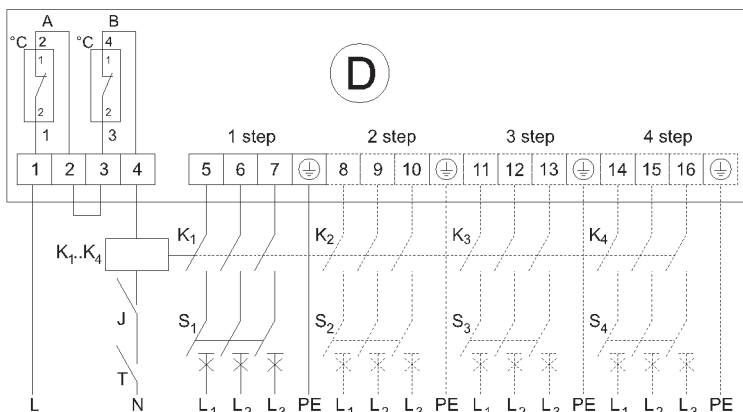
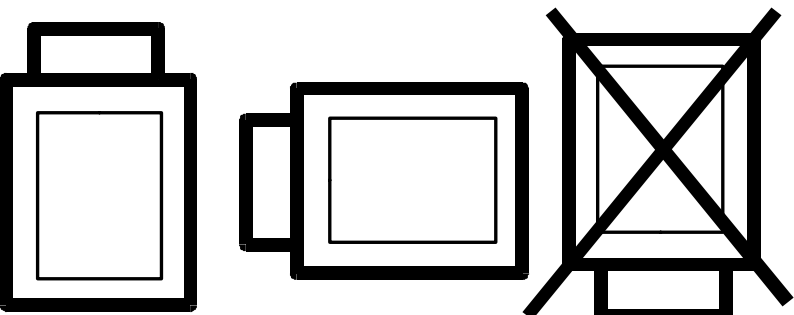
3TG1010-0AL2:- Miniaturní stykač: 4 x 20A/400VAC, ovládací napětí 230VAC

RSI-40-40-A230:- Instalační stykače: 40A

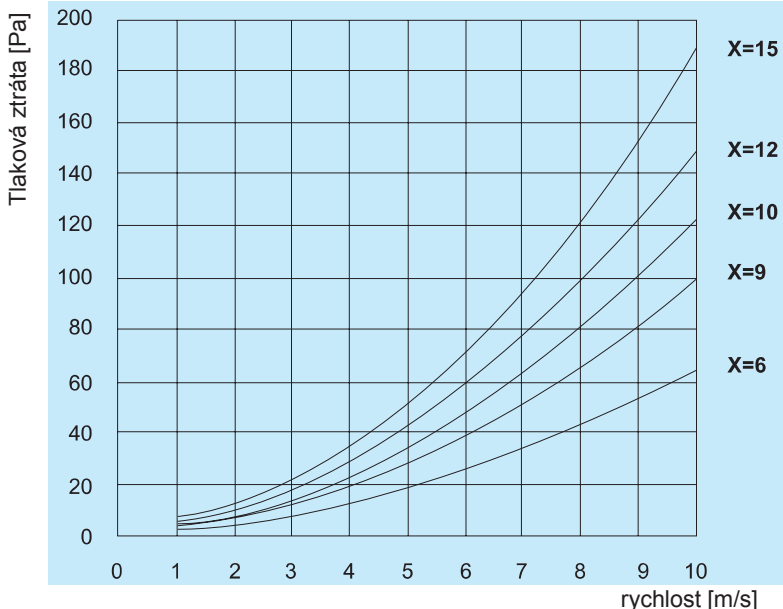
RSI-25-40-A230:- Instalační stykače: 25A



EKS 600 x 300 (W x H)													
délka L	[mm]	370											
celkový výkon	[kW]	9	12	15	18	21	24	27	30	33	36	42	45



A - Ruční reset přehřátí termostat B - Automatický reset přehřátí termostat
J a T - Regulace a zabezpečovací spínače K - Stykač S - Jistič



$$X = P / (A \times 15)$$

kde P = celkový výkon [kW], A = plocha potrubí [m²]

EKS 60x30/24(15+9)-3f



- Velikosti o rozměrech 400mm x 200mm do 1000mm x 500mm
- Rozsah výkonu 6 kW – 66kW.
- Pro vnější ovládání.
- Dvě vestavěné ochrany proti přehřátí.
- Pozinkované potrubí, topné články z nerezové oceli.

Elektrické napětí: 400 V 21,7 + 13,0 A

Maximální teplota vzduchu / oblast: 50°C / -°C

Topení: 24 (15+9) kW

Váha: 16 kg

Připojení: 600mm x 300mm

Další: potrubní

Elektrický ohřivač
600mm x 300mm 24 (15+9)kW 400V

Pro ohřev čerstvého vzduchu přiváděného do jednotlivých místností a zón s individuálně řízenými teplotami. Ve správně navržených systémech mohou rovněž vytápět celou budovu. Čtyřhranné elektrická potrubní topná tělesa se rovněž používají pro předehřev nebo meziohřev ventilačních zařízení.

Elektrický ohřivač pro montáž v čtyřhranném potrubí pro externí regulaci.

Splňující normy:

IEC 60335-20-30: 1996

EN 600335-20-30: 1999

EN 61010-1+A2: 2000

EN 50081-2: 1995

EN 55011: 1999+A1: 2001

Minimální rychlost vzduchu:- potrubní topná tělesa jsou navržena pro minimální rychlost vzduchu 1,5 m/s a maximální provozní teplotu výstupního vzduchu 50°C.

Příslušenství

EKR 15.1 P:- Plynulý regulátor elektrického ohřivače: max. 15 kW 400V/3/50Hz + 4 x 230V 5A relé pro kontrolu vnějších zatížení až 225 kW

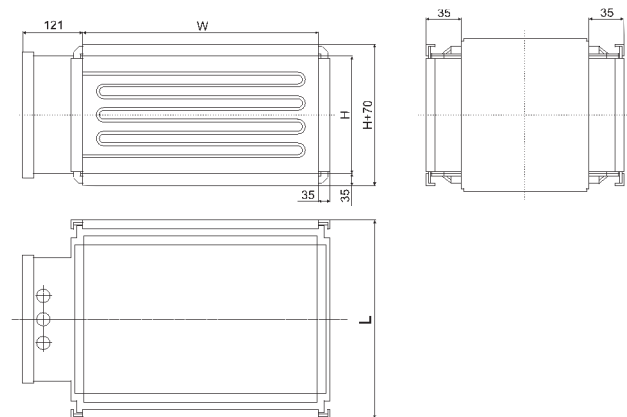
TJK 10K:- Čidlo pro EKR: Potrubní čidlo

QBM81-3:- Diferenční tlakový spínač: 20...300 Pa

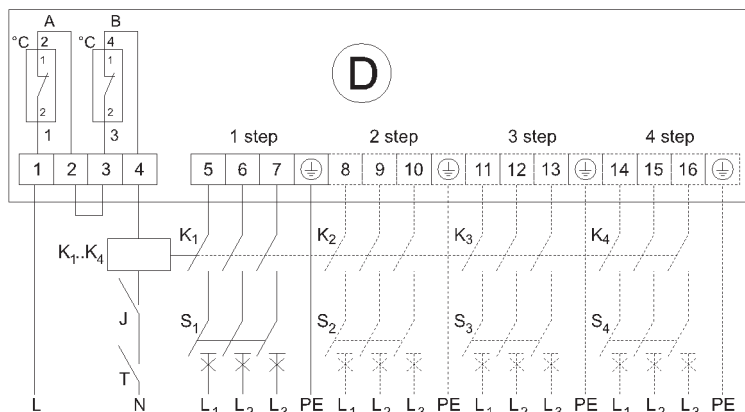
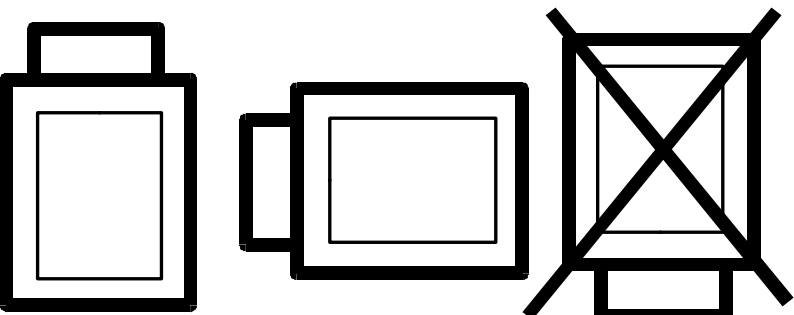
3TG1010-0AL2:- Miniaturní stykač: 4 x 20A/400VAC, ovládací napětí 230VAC

RSI-40-40-A230:- Instalační stykače: 40A

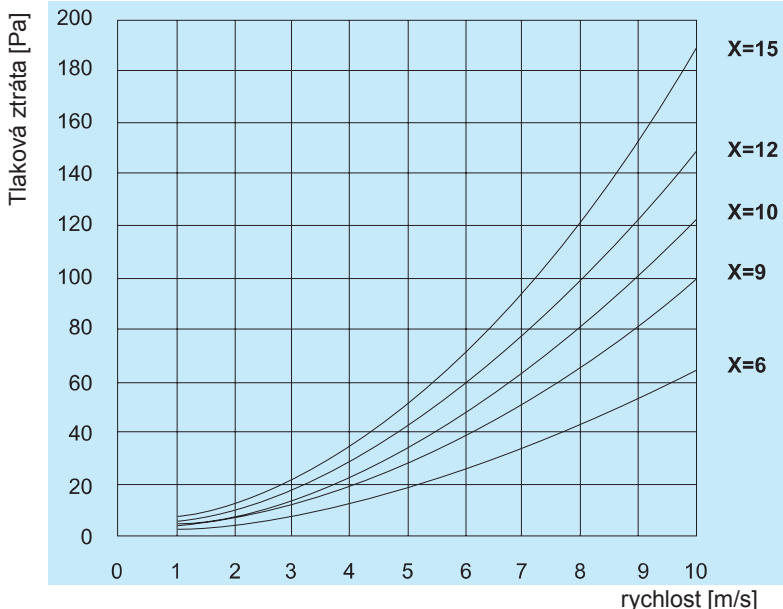
RSI-25-40-A230:- Instalační stykače: 25A



EKS 600 x 300 (W x H)													
délka L	[mm]	370											
celkový výkon	[kW]	9	12	15	18	21	24	27	30	33	36	42	45



A - Ruční reset přehřátí termostat B - Automatický reset přehřátí termostat
J a T - Regulace a zabezpečovací spínače K - Stykač S - Jistič



$X = P / (A \times 15)$
kde P = celkový výkon [kW], A = plocha potrubí [m²]

EKS 60x30/27(15+12)-3f



- Velikosti o rozměrech 400mm x 200mm do 1000mm x 500mm
- Rozsah výkonu 6 kW – 66kW.
- Pro vnější ovládání.
- Dvě vestavěné ochrany proti přehřátí.
- Pozinkované potrubí, topné články z nerezové oceli.

Elektrické napětí: 400 V 21,7 + 17,3 A

Maximální teplota vzduchu / oblast: 50°C / -°C

Topení: 27 (15+12) kW

Váha: 17,4 kg

Připojení: 600mm x 300mm

Další: potrubní

Elektrický ohřivač
600mm x 300mm 27 (15+12)kW 400V

Pro ohřev čerstvého vzduchu přiváděného do jednotlivých místností a zón s individuálně řízenými teplotami. Ve správně navržených systémech mohou rovněž vytápět celou budovu. Čtyřhranné elektrická potrubní topná tělesa se rovněž používají pro předehřev nebo meziohřev ventilačních zařízení.

Elektrický ohřivač pro montáž v čtyřhranném potrubí pro externí regulaci.

Splňující normy:

IEC 60335-20-30: 1996

EN 600335-20-30: 1999

EN 61010-1+A2: 2000

EN 50081-2: 1995

EN 55011: 1999+A1: 2001

Minimální rychlost vzduchu:- potrubní topná tělesa jsou navržena pro minimální rychlost vzduchu 1,5 m/s a maximální provozní teplotu výstupního vzduchu 50°C.

Příslušenství

EKR 15.1 P:- Plynulý regulátor elektrického ohřivače: max. 15 kW 400V/3/50Hz + 4 x 230V 5A relé pro kontrolu vnějších zatížení až 225 kW

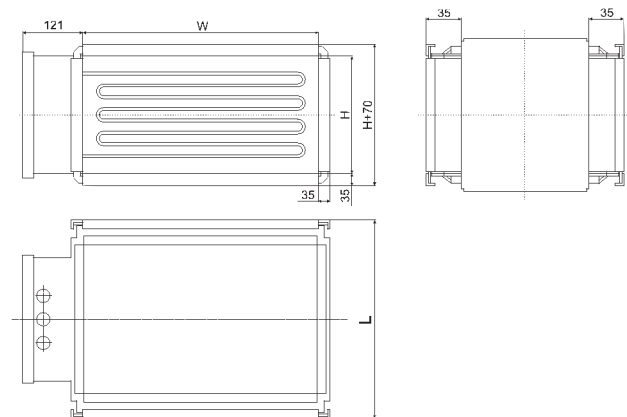
TJK 10K:- Čidlo pro EKR: Potrubní čidlo

QBM81-3:- Diferenční tlakový spínač: 20...300 Pa

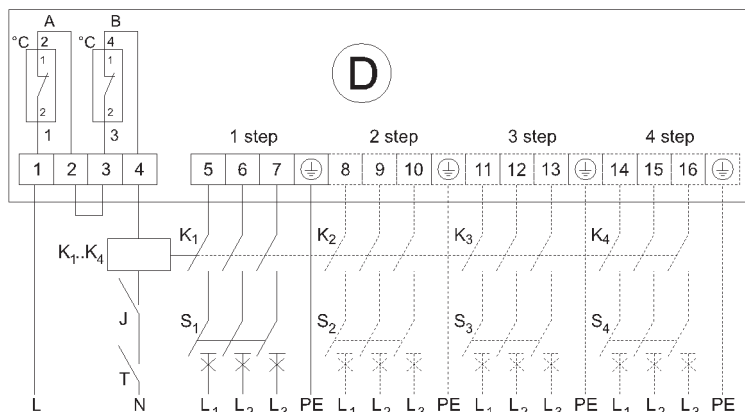
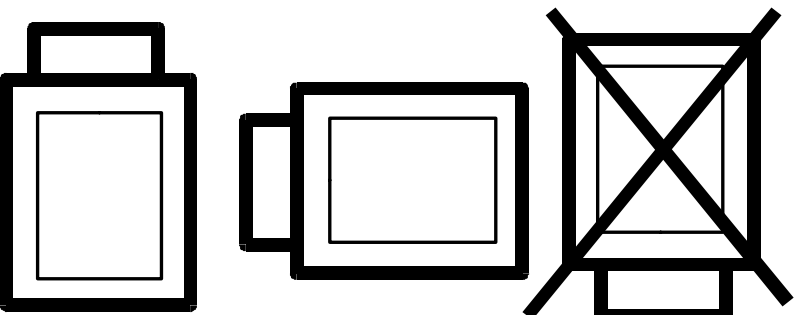
3TG1010-0AL2:- Miniaturní stykač: 4 x 20A/400VAC, ovládací napětí 230VAC

RSI-40-40-A230:- Instalační stykače: 40A

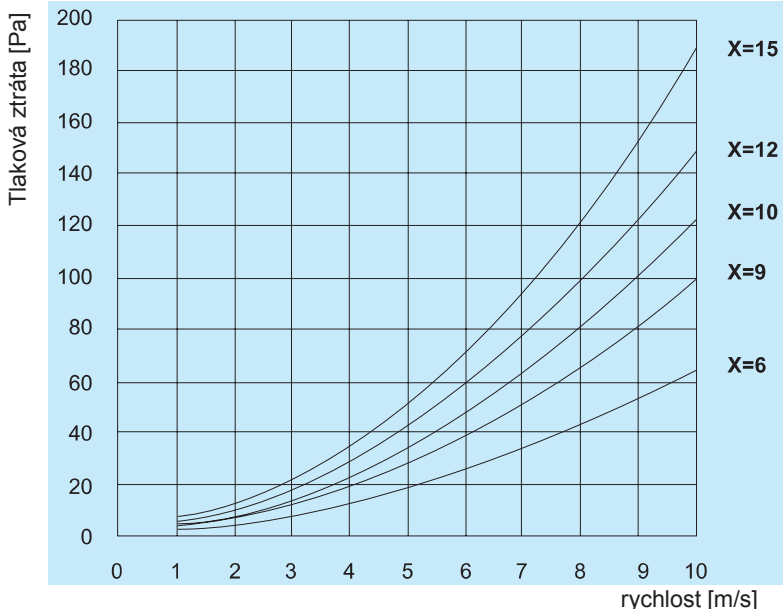
RSI-25-40-A230:- Instalační stykače: 25A



EKS 600 x 300 (W x H)													
délka L	[mm]	370											
celkový výkon	[kW]	9	12	15	18	21	24	27	30	33	36	42	45



A - Ruční reset přehřátí termostat B - Automatický reset přehřátí termostat
J a T - Regulace a zabezpečovací spínače K - Stykač S - Jistič



$X = P / (A \times 15)$
kde P = celkový výkon [kW], A = plocha potrubí [m²]

EKS 60x30/30(15+15)-3f



- Velikosti o rozměrech 400mm x 200mm do 1000mm x 500mm
- Rozsah výkonu 6 kW – 66kW.
- Pro vnější ovládání.
- Dvě vestavěné ochrany proti přehřátí.
- Pozinkované potrubí, topné články z nerezové oceli.

Elektrické napětí: 400 V 21,7 + 21,7 A

Maximální teplota vzduchu / oblast: 50°C / -°C

Topení: 30 (15+15) kW

Váha: 18,5 kg

Připojení: 600mm x 300mm

Další: potrubní

Elektrický ohřivač
600mm x 300mm 30 (15+15)kW 400V

Pro ohřev čerstvého vzduchu přiváděného do jednotlivých místností a zón s individuálně řízenými teplotami. Ve správně navržených systémech mohou rovněž vytápět celou budovu. Čtyřhranné elektrická potrubní topná tělesa se rovněž používají pro předehřev nebo meziohřev ventilačních zařízení.

Elektrický ohřivač pro montáž v čtyřhranném potrubí pro externí regulaci.

Splňující normy:

IEC 60335-20-30: 1996

EN 600335-20-30: 1999

EN 61010-1+A2: 2000

EN 50081-2: 1995

EN 55011: 1999+A1: 2001

Minimální rychlost vzduchu:- potrubní topná tělesa jsou navržena pro minimální rychlost vzduchu 1,5 m/s a maximální provozní teplotu výstupního vzduchu 50°C.

Příslušenství

EKR 15.1 P:- Plynulý regulátor elektrického ohřivače: max. 15 kW 400V/3/50Hz + 4 x 230V 5A relé pro kontrolu vnějších zatížení až 225 kW

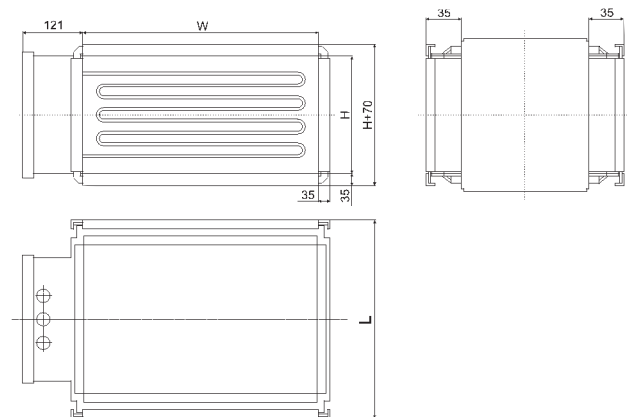
TJK 10K:- Čidlo pro EKR: Potrubní čidlo

QBM81-3:- Diferenční tlakový spínač: 20...300 Pa

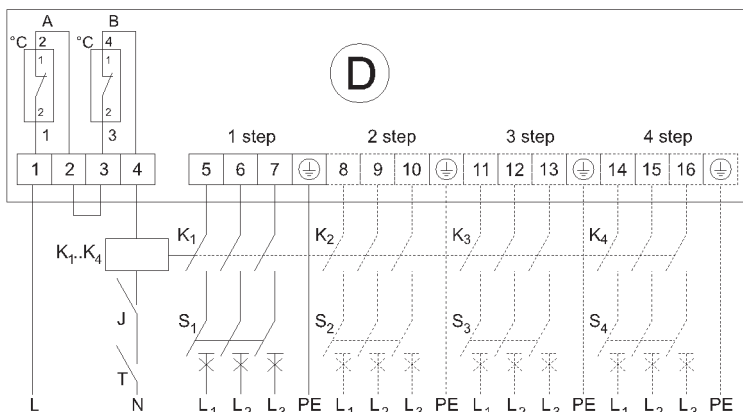
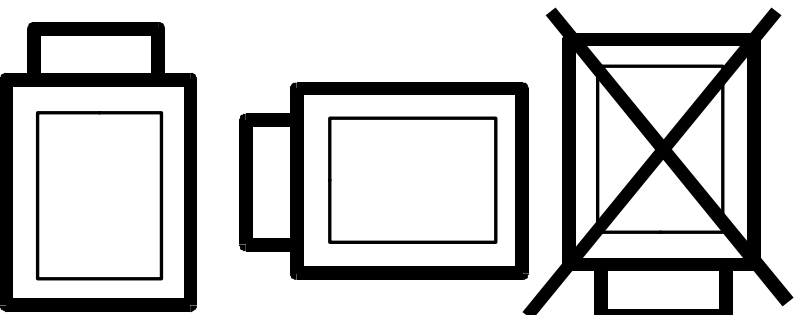
3TG1010-0AL2:- Miniaturní stykač: 4 x 20A/400VAC, ovládací napětí 230VAC

RSI-40-40-A230:- Instalační stykače: 40A

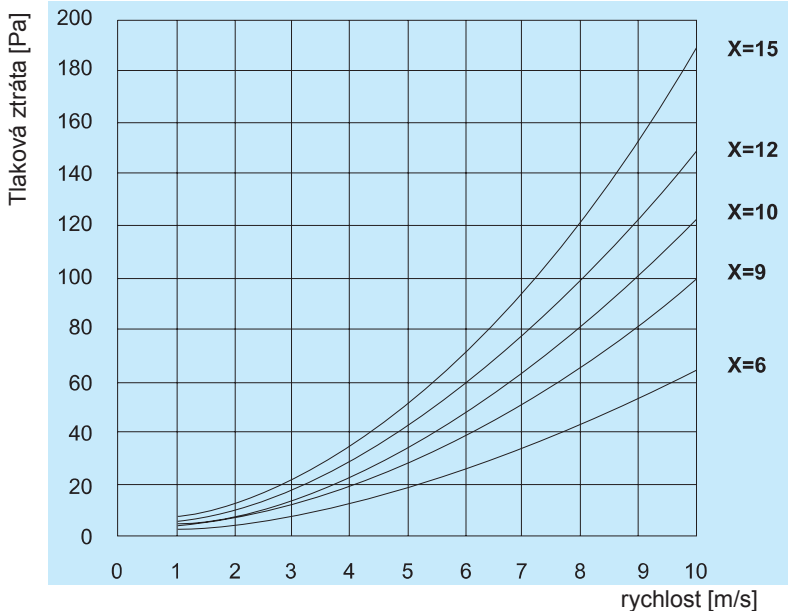
RSI-25-40-A230:- Instalační stykače: 25A



EKS 600 x 300 (W x H)													
délka L	[mm]	370											
celkový výkon	[kW]	9	12	15	18	21	24	27	30	33	36	42	45



A - Ruční reset přehřátí termostat B - Automatický reset přehřátí termostat
J a T - Regulace a zabezpečovací spínače K - Stykač S - Jistič



$X = P / (A \times 15)$
kde P = celkový výkon [kW], A = plocha potrubí [m²]

EKS 60x30/33(15+18)-3f



- Velikosti o rozměrech 400mm x 200mm do 1000mm x 500mm
- Rozsah výkonu 6 kW – 66kW.
- Pro vnější ovládání.
- Dvě vestavěné ochrany proti přehřátí.
- Pozinkované potrubí, topné články z nerezové oceli.

Elektrické napětí: 400 V 21,7 + 26,0 A

Maximální teplota vzduchu / oblast: 50°C / -°C

Topení: 33 (15+18) kW

Váha: 19,6 kg

Připojení: 600mm x 300mm

Další: potrubní

Elektrický ohřivač
600mm x 300mm 33 (15+18)kW 400V

Pro ohřev čerstvého vzduchu přiváděného do jednotlivých místností a zón s individuálně řízenými teplotami. Ve správně navržených systémech mohou rovněž vytápět celou budovu. Čtyřhranné elektrická potrubní topná tělesa se rovněž používají pro předehřev nebo meziohřev ventilačních zařízení.

Elektrický ohřivač pro montáž v čtyřhranném potrubí pro externí regulaci.

Splňující normy:

IEC 60335-20-30: 1996

EN 600335-20-30: 1999

EN 61010-1+A2: 2000

EN 50081-2: 1995

EN 55011: 1999+A1: 2001

Minimální rychlost vzduchu:- potrubní topná tělesa jsou navržena pro minimální rychlost vzduchu 1,5 m/s a maximální provozní teplotu výstupního vzduchu 50°C.

Příslušenství

EKR 15.1 P:- Plynuý regulátor elektrického ohřivače: max. 15 kW 400V/3/50Hz + 4 x 230V 5A relé pro kontrolu vnějších zatížení až 225 kW

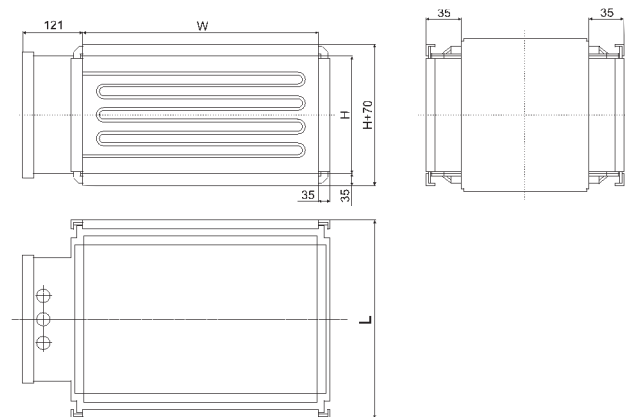
TJK 10K:- Čidlo pro EKR: Potrubní čidlo

QBM81-3:- Diferenční tlakový spínač: 20...300 Pa

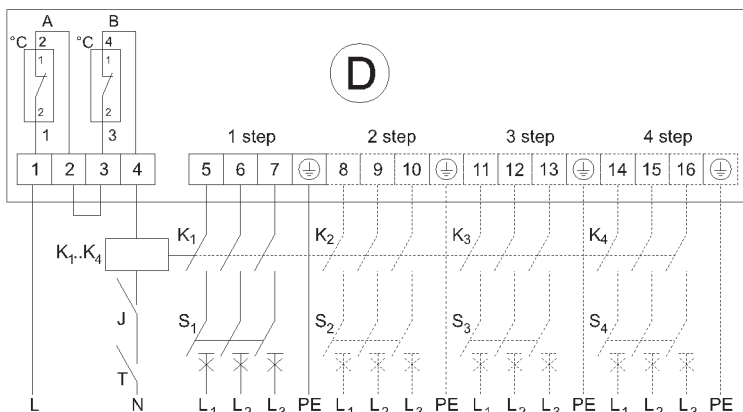
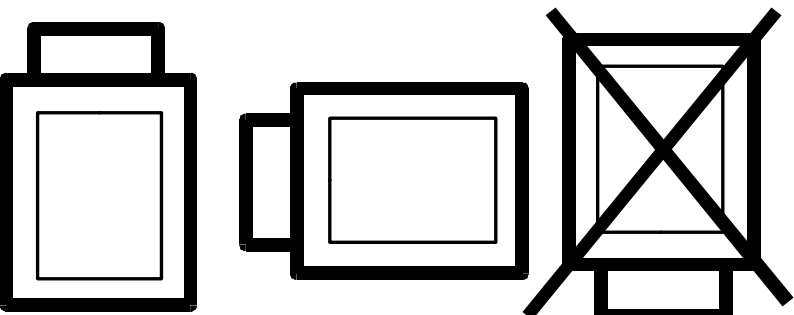
3TG1010-0AL2:- Miniaturní stykač: 4 x 20A/400VAC, ovládací napětí 230VAC

RSI-40-40-A230:- Instalační stykače: 40A

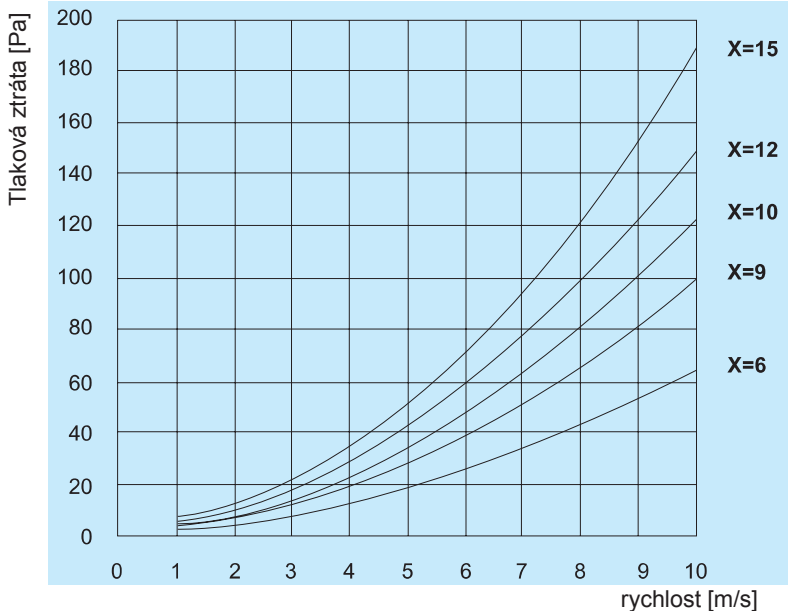
RSI-25-40-A230:- Instalační stykače: 25A



EKS 600 x 300 (W x H)													
délka L	[mm]	370											
celkový výkon	[kW]	9	12	15	18	21	24	27	30	33	36	42	45

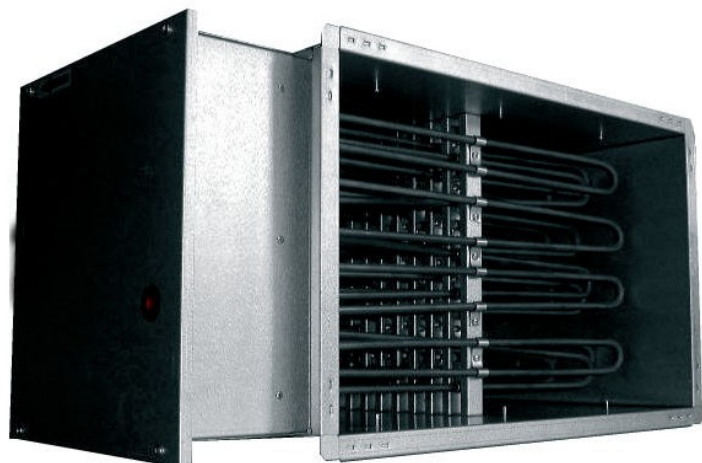


A - Ruční reset přehřátí termostat B - Automatický reset přehřátí termostat
J a T - Regulace a zabezpečovací spínače K - Stykač S - Jistič



$X = P / (A \times 15)$
kde P = celkový výkon [kW], A = plocha potrubí [m²]

EKS 60x30/36(15+9+12)-3f



- Velikosti o rozměrech 400mm x 200mm do 1000mm x 500mm
- Rozsah výkonu 6 kW – 66kW.
- Pro vnější ovládání.
- Dvě vestavěné ochrany proti přehřátí.
- Pozinkované potrubí, topné články z nerezové oceli.

Elektrické napětí: 400 V 21,7 + 13,0 + 17,3 A

Maximální teplota vzduchu / oblast: 50°C / -°C

Topení: 36 (15+9+12) kW

Váha: 20,9 kg

Připojení: 600mm x 300mm

Další: potrubní

Elektrický ohřivač
600mm x 300mm 36 (15+9+12)kW 400V

Pro ohřev čerstvého vzduchu přiváděného do jednotlivých místností a zón s individuálně řízenými teplotami. Ve správně navržených systémech mohou rovněž vytápět celou budovu. Čtyřhranné elektrická potrubní topná tělesa se rovněž používají pro předehřev nebo meziohřev ventilačních zařízení.

Elektrický ohřivač pro montáž v čtyřhranném potrubí pro externí regulaci.

Splňující normy:

IEC 60335-20-30: 1996

EN 600335-20-30: 1999

EN 61010-1+A2: 2000

EN 50081-2: 1995

EN 55011: 1999+A1: 2001

Minimální rychlost vzduchu:- potrubní topná tělesa jsou navržena pro minimální rychlost vzduchu 1,5 m/s a maximální provozní teplotu výstupního vzduchu 50°C.

Příslušenství

EKR 15.1 P:- Plynulý regulátor elektrického ohřivače: max. 15 kW 400V/3/50Hz + 4 x 230V 5A relé pro kontrolu vnějších zatížení až 225 kW

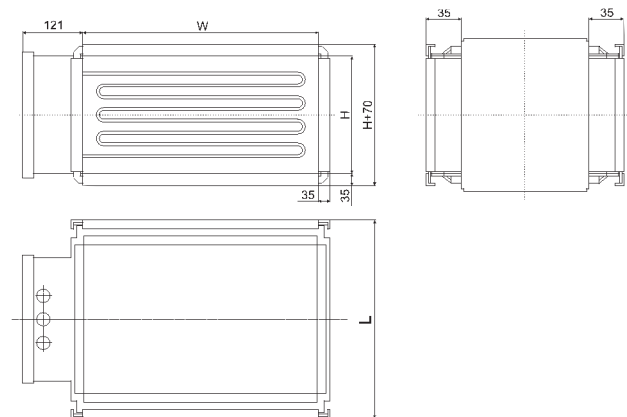
TJK 10K:- Čidlo pro EKR: Potrubní čidlo

QBM81-3:- Diferenční tlakový spínač: 20...300 Pa

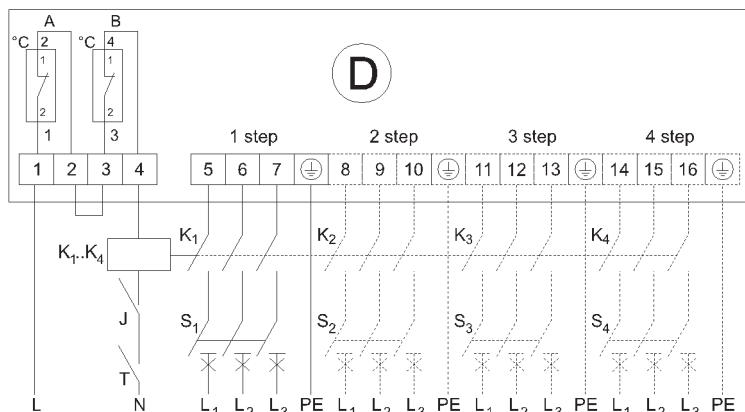
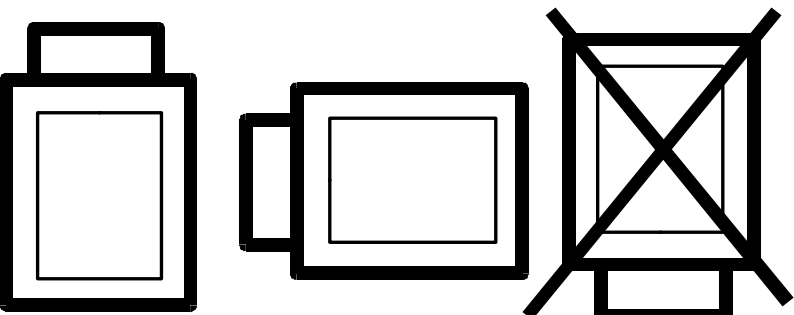
3TG1010-0AL2:- Miniaturní stykač: 4 x 20A/400VAC, ovládací napětí 230VAC

RSI-40-40-A230:- Instalační stykače: 40A

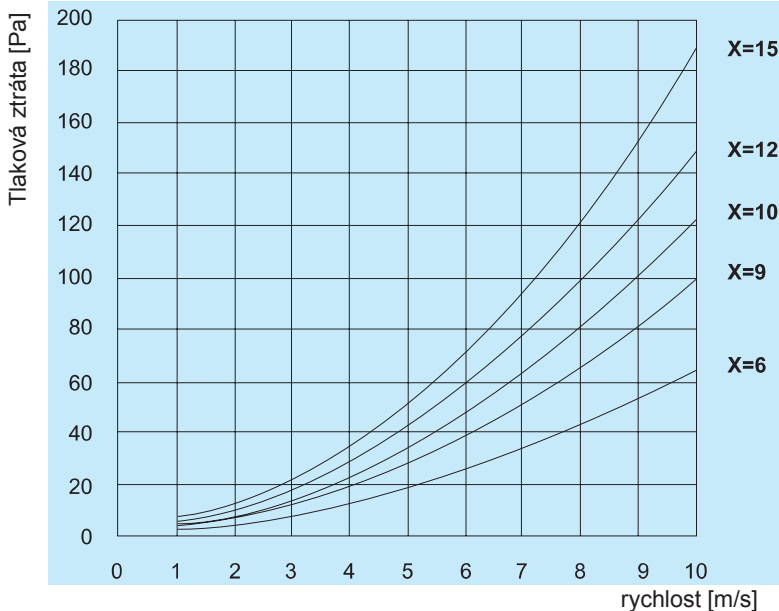
RSI-25-40-A230:- Instalační stykače: 25A



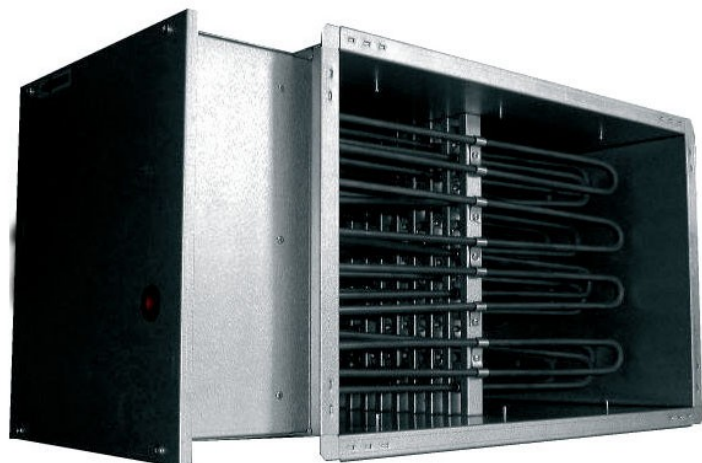
EKS 600 x 300 (W x H)													
délka L	[mm]	370											
celkový výkon	[kW]	9	12	15	18	21	24	27	30	33	36	42	45



A - Ruční reset přehřátí termostat B - Automatický reset přehřátí termostat
J a T - Regulace a zabezpečovací spínače K - Stykač S - Jistič



EKS 60x30/42(15+9+18)-3f



- Velikosti o rozměrech 400mm x 200mm do 1000mm x 500mm
- Rozsah výkonu 6 kW – 66kW.
- Pro vnější ovládání.
- Dvě vestavěné ochrany proti přehřátí.
- Pozinkované potrubí, topné články z nerezové oceli.

Elektrické napětí: 400 V 21,7 + 13,0 + 26,0 A

Maximální teplota vzduchu / oblast: 50°C / -°C

Topení: 42 (15+9+18) kW

Váha: 23,1 kg

Připojení: 600mm x 300mm

Další: potrubní

Elektrický ohřivač
600mm x 300mm 42 (15+9+18)kW 400V

Pro ohřev čerstvého vzduchu přiváděného do jednotlivých místností a zón s individuálně řízenými teplotami. Ve správně navržených systémech mohou rovněž vytápět celou budovu. Čtyřhranné elektrická potrubní topná tělesa se rovněž používají pro předehřev nebo meziohřev ventilačních zařízení.

Elektrický ohřivač pro montáž v čtyřhranném potrubí pro externí regulaci.

Splňující normy:

IEC 60335-20-30: 1996

EN 600335-20-30: 1999

EN 61010-1+A2: 2000

EN 50081-2: 1995

EN 55011: 1999+A1: 2001

Minimální rychlost vzduchu:- potrubní topná tělesa jsou navržena pro minimální rychlost vzduchu 1,5 m/s a maximální provozní teplotu výstupního vzduchu 50°C.

Příslušenství

EKR 15.1 P:- Plynulý regulátor elektrického ohřivače: max. 15 kW 400V/3/50Hz + 4 x 230V 5A relé pro kontrolu vnějších zatížení až 225 kW

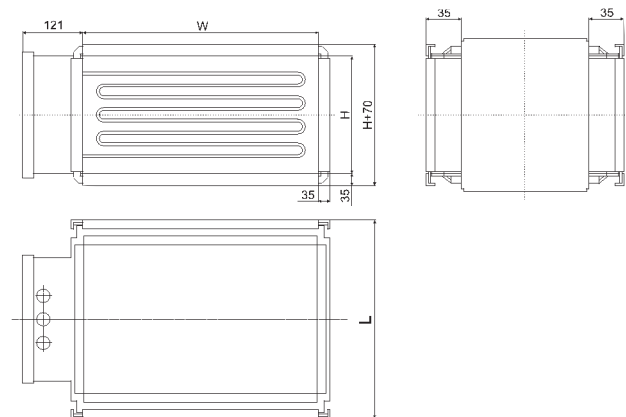
TJK 10K:- Čidlo pro EKR: Potrubní čidlo

QBM81-3:- Diferenční tlakový spínač: 20...300 Pa

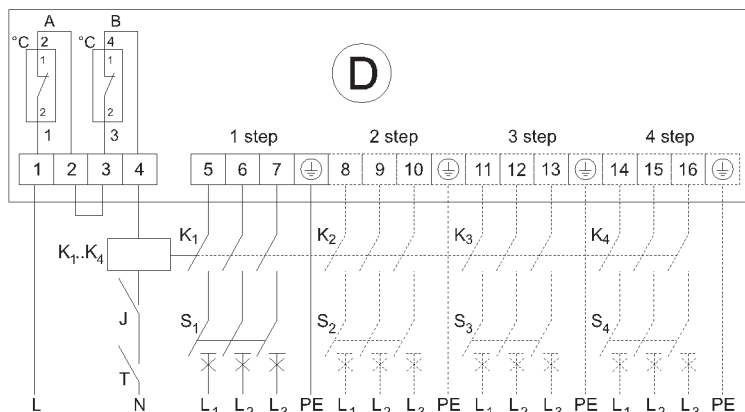
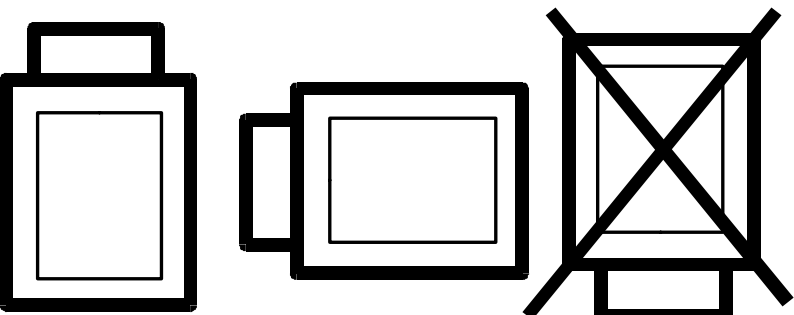
3TG1010-0AL2:- Miniaturní stykač: 4 x 20A/400VAC, ovládací napětí 230VAC

RSI-40-40-A230:- Instalační stykače: 40A

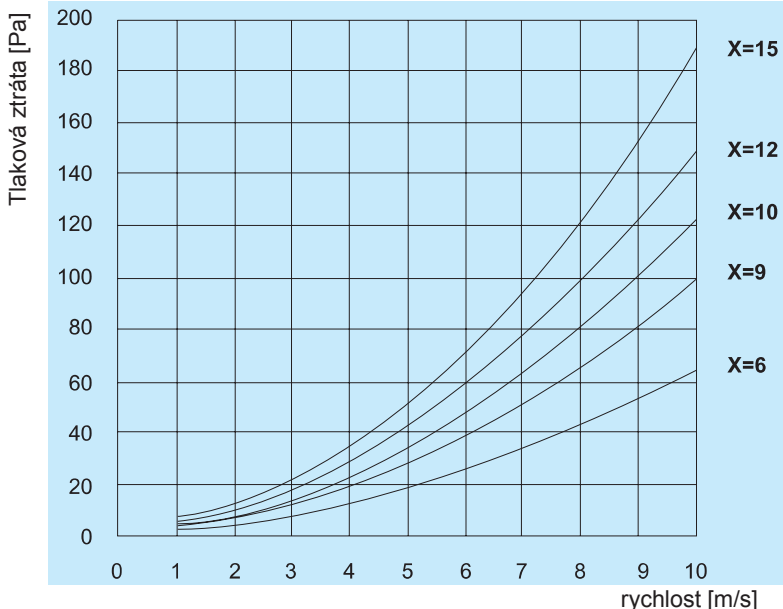
RSI-25-40-A230:- Instalační stykače: 25A



EKS 600 x 300 (W x H)													
délka L	[mm]	370											
celkový výkon	[kW]	9	12	15	18	21	24	27	30	33	36	42	45

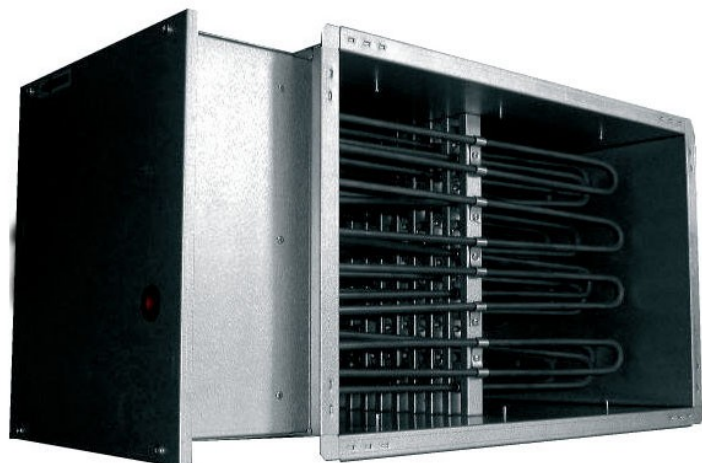


A - Ruční reset přehřátí termostat B - Automatický reset přehřátí termostat
J a T - Regulace a zabezpečovací spínače K - Stykač S - Jistič



$X = P / (A \times 15)$
kde P = celkový výkon [kW], A = plocha potrubí [m²]

EKS 60x30/45(15+12+18)-3f



- Velikosti o rozměrech 400mm x 200mm do 1000mm x 500mm
- Rozsah výkonu 6 kW – 66kW.
- Pro vnější ovládání.
- Dvě vestavěné ochrany proti přehřátí.
- Pozinkované potrubí, topné články z nerezové oceli.

Elektrické napětí: 400 V 21,7 + 17,3 + 26,0 A

Maximální teplota vzduchu / oblast: 50°C / -°C

Topení: 45 (15+12+18) kW

Váha: 24,5 kg

Připojení: 600mm x 300mm

Další: potrubní

Elektrický ohřivač
600mm x 300mm 45 (15+12+18)kW 400V

Pro ohřev čerstvého vzduchu přiváděného do jednotlivých místností a zón s individuálně řízenými teplotami. Ve správně navržených systémech mohou rovněž vytápět celou budovu. Čtyřhranné elektrická potrubní topná tělesa se rovněž používají pro předehřev nebo meziohřev ventilačních zařízení.

Elektrický ohřivač pro montáž v čtyřhranném potrubí pro externí regulaci.

Splňující normy:

IEC 60335-20-30: 1996

EN 600335-20-30: 1999

EN 61010-1+A2: 2000

EN 50081-2: 1995

EN 55011: 1999+A1: 2001

Minimální rychlost vzduchu:- potrubní topná tělesa jsou navržena pro minimální rychlost vzduchu 1,5 m/s a maximální provozní teplotu výstupního vzduchu 50°C.

Příslušenství

EKR 15.1 P:- Plynulý regulátor elektrického ohřivače: max. 15 kW 400V/3/50Hz + 4 x 230V 5A relé pro kontrolu vnějších zatížení až 225 kW

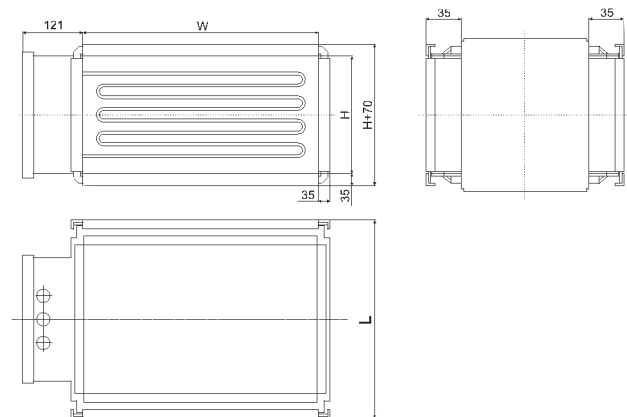
TJK 10K:- Čidlo pro EKR: Potrubní čidlo

QBM81-3:- Diferenční tlakový spínač: 20...300 Pa

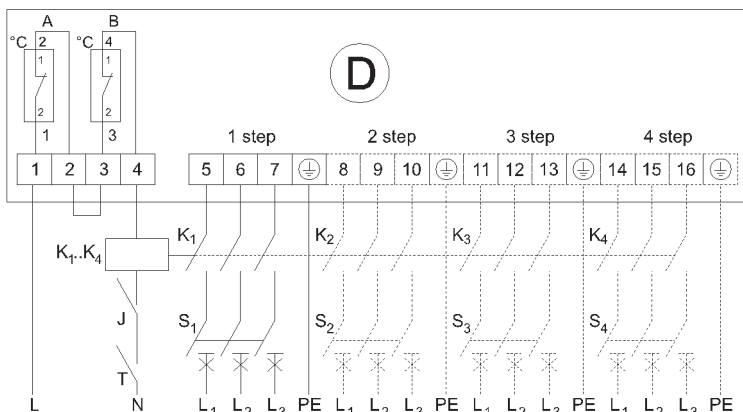
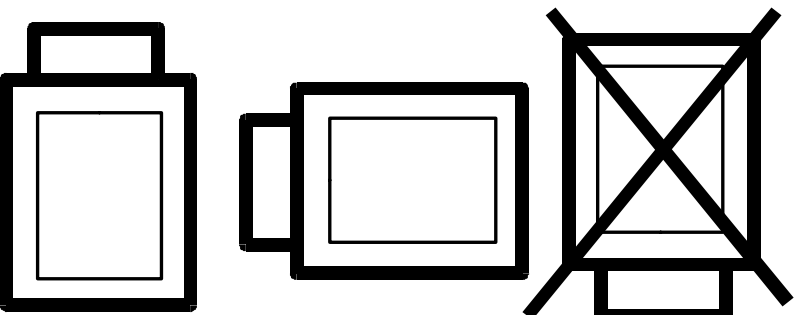
3TG1010-0AL2:- Miniaturní stykač: 4 x 20A/400VAC, ovládací napětí 230VAC

RSI-40-40-A230:- Instalační stykače: 40A

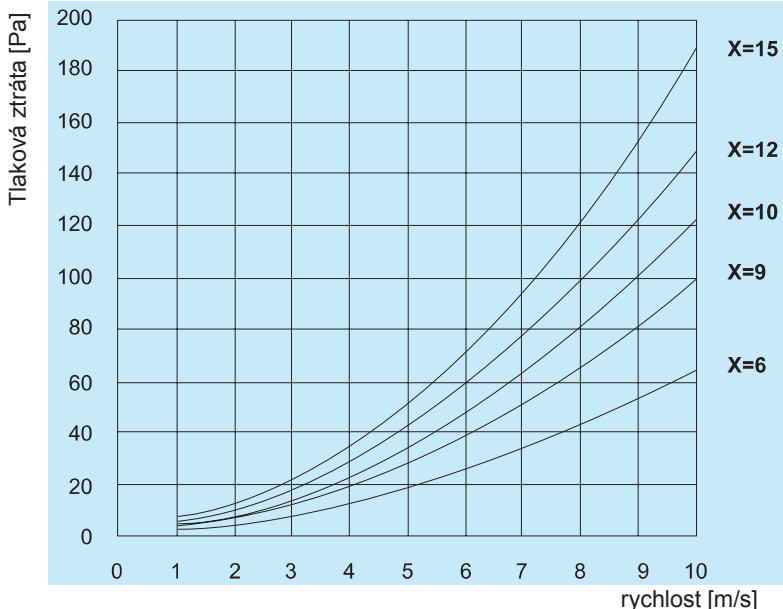
RSI-25-40-A230:- Instalační stykače: 25A



EKS 600 x 300 (W x H)													
délka L	[mm]	370											
celkový výkon	[kW]	9	12	15	18	21	24	27	30	33	36	42	45

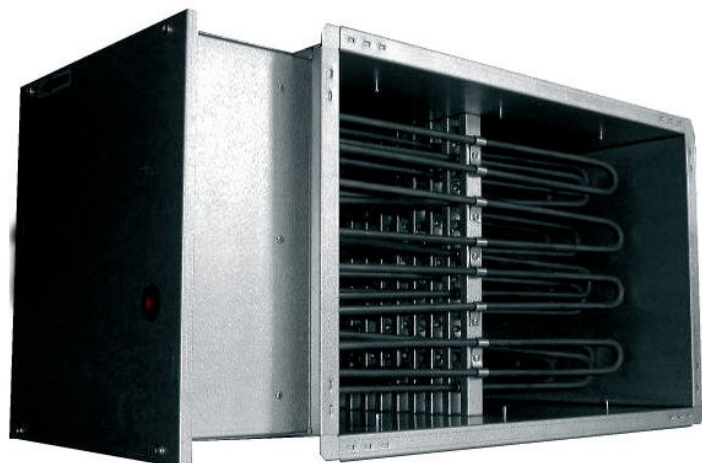


A - Ruční reset přehřátí termostat B - Automatický reset přehřátí termostat
J a T - Regulace a zabezpečovací spínače K - Stykač S - Jistič



$X = P / (A \times 15)$
kde P = celkový výkon [kW], A = plocha potrubí [m²]

EKS 60x30/54(15+9+12+18)-3f



- Velikosti o rozměrech 400mm x 200mm do 1000mm x 500mm
- Rozsah výkonu 6 kW – 66kW.
- Pro vnější ovládání.
- Dvě vestavěné ochrany proti přehřátí.
- Pozinkované potrubí, topné články z nerezové oceli.

Elektrické napětí: 400 V 21,7 + 13,0 + 17,3 + 26,0 A

Maximální teplota vzduchu / oblast: 50°C / -°C

Topení: 54 (15+9+12+18) kW

Váha: 28,5 kg

Připojení: 600mm x 300mm

Další: potrubní

Elektrický ohřivač
600mm x 300mm 54 (15+9+12+18)kW 400V

Pro ohřev čerstvého vzduchu přiváděného do jednotlivých místností a zón s individuálně řízenými teplotami. Ve správně navržených systémech mohou rovněž vytápět celou budovu. Čtyřhranné elektrická potrubní topná tělesa se rovněž používají pro předehřev nebo meziohřev ventilačních zařízení.

Elektrický ohřivač pro montáž v čtyřhranném potrubí pro externí regulaci.

Splňující normy:

IEC 60335-20-30: 1996

EN 600335-20-30: 1999

EN 61010-1+A2: 2000

EN 50081-2: 1995

EN 55011: 1999+A1: 2001

Minimální rychlost vzduchu:- potrubní topná tělesa jsou navržena pro minimální rychlost vzduchu 1,5 m/s a maximální provozní teplotu výstupního vzduchu 50°C.

Příslušenství

EKR 15.1 P:- Plynulý regulátor elektrického ohřivače: max. 15 kW 400V/3/50Hz + 4 x 230V 5A relé pro kontrolu vnějších zatížení až 225 kW

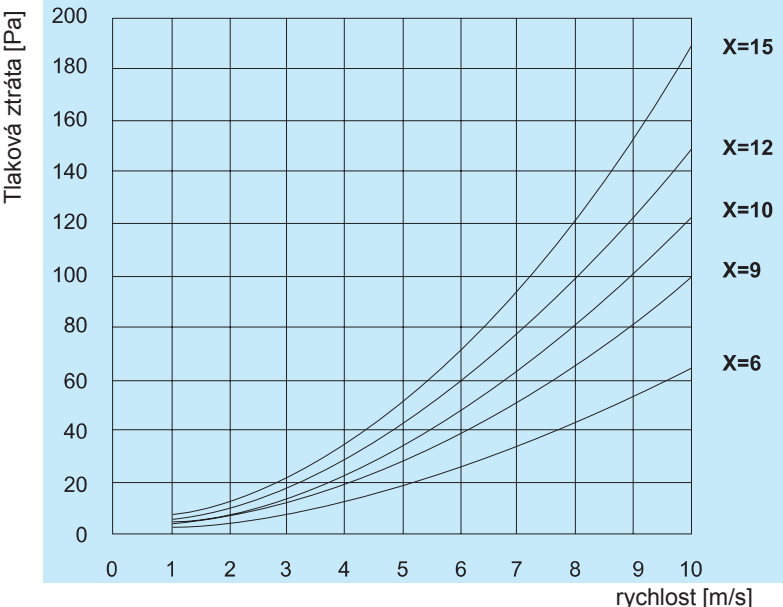
TJK 10K:- Čidlo pro EKR: Potrubní čidlo

QBM81-3:- Diferenční tlakový spínač: 20...300 Pa

3TG1010-0AL2:- Miniaturní stykač: 4 x 20A/400VAC, ovládací napětí 230VAC

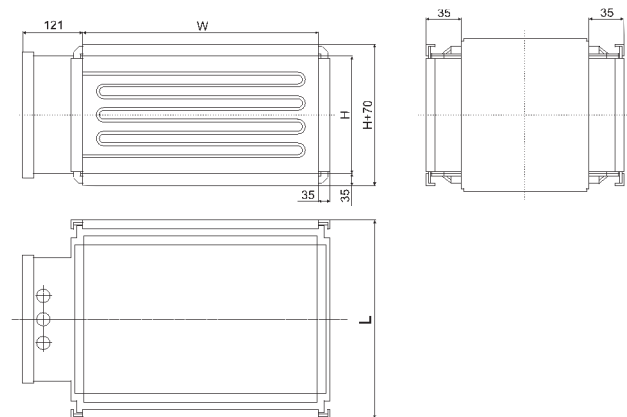
RSI-40-40-A230:- Instalační stykače: 40A

RSI-25-40-A230:- Instalační stykače: 25A

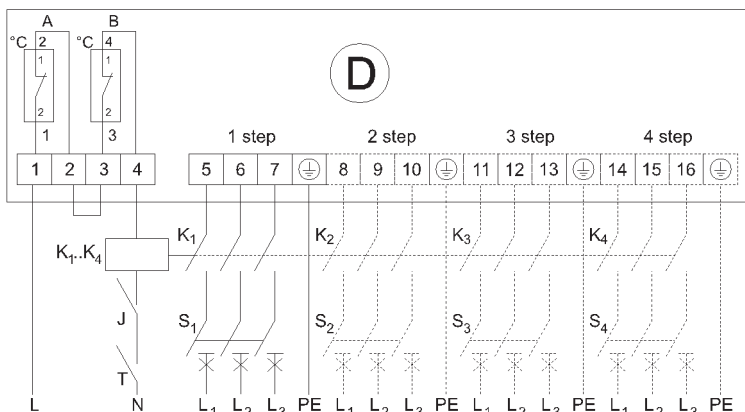
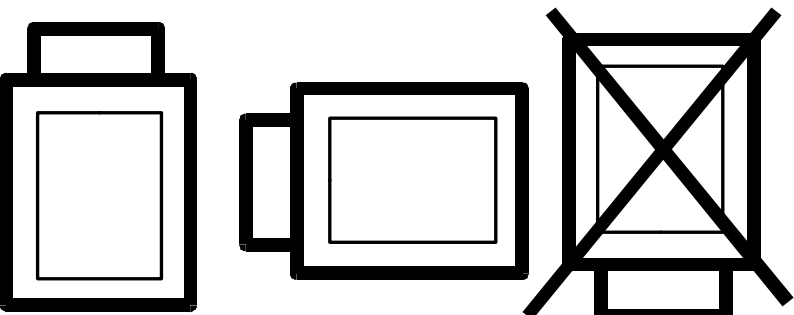


$$X = P / (A \times 15)$$

kde P = celkový výkon [kW], A = plocha potrubí [m²]



EKS 600 x 300 (W x H)													
délka L	[mm]	370											
celkový výkon	[kW]	9	12	15	18	21	24	27	30	33	36	42	45



A - Ruční reset přehřátí termostat B - Automatický reset přehřátí termostat
J a T - Regulace a zabezpečovací spínače K - Stykač S - Jistič

EKS 60x35/9-3f



- Velikosti o rozměrech 400mm x 200mm do 1000mm x 500mm
- Rozsah výkonu 6 kW – 66kW.
- Pro vnější ovládání.
- Dvě vestavěné ochrany proti přehřátí.
- Pozinkované potrubí, topné články z nerezové oceli.

Elektrické napětí: 400 V 13,0 A

Maximální teplota vzduchu / oblast: 50°C / -°C

Topení: 9 kW

Váha: 10,3 kg

Připojení: 600mm x 350mm

Další: potrubní

Elektrický ohřivač
600mm x 350mm 9kW 400V

Pro ohřev čerstvého vzduchu přiváděného do jednotlivých místností a zón s individuálně řízenými teplotami. Ve správně navržených systémech mohou rovněž vytápět celou budovu. Čtyřhranné elektrická potrubní topná tělesa se rovněž používají pro předehřev nebo meziohřev ventilačních zařízení.

Elektrický ohřivač pro montáž v čtyřhranném potrubí pro externí regulaci.

Splňující normy:

IEC 60335-20-30: 1996

EN 600335-20-30: 1999

EN 61010-1+A2: 2000

EN 50081-2: 1995

EN 55011: 1999+A1: 2001

Minimální rychlost vzduchu:- potrubní topná tělesa jsou navržena pro minimální rychlost vzduchu 1,5 m/s a maximální provozní teplotu výstupního vzduchu 50°C.

Příslušenství

EKR 15.1:- Plynulý regulátor elektrického ohřivače: max. 15 kW 400V/3/50Hz + 1 x 230V 5A relé pro kontrolu vnějších zatížení až 12 kW

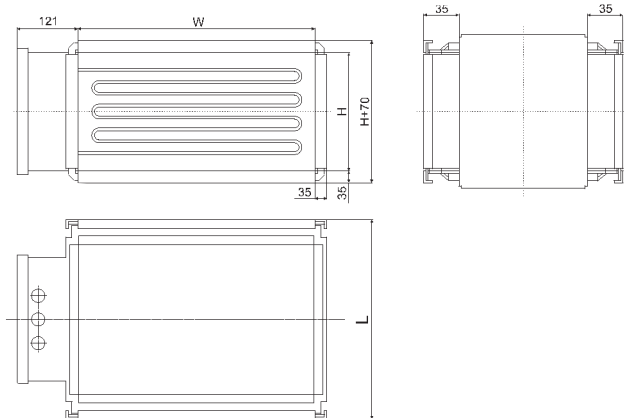
TJK 10K:- Čidlo pro EKR: Potrubní čidlo

QBM81-3:- Diferenční tlakový spínač: 20...300 Pa

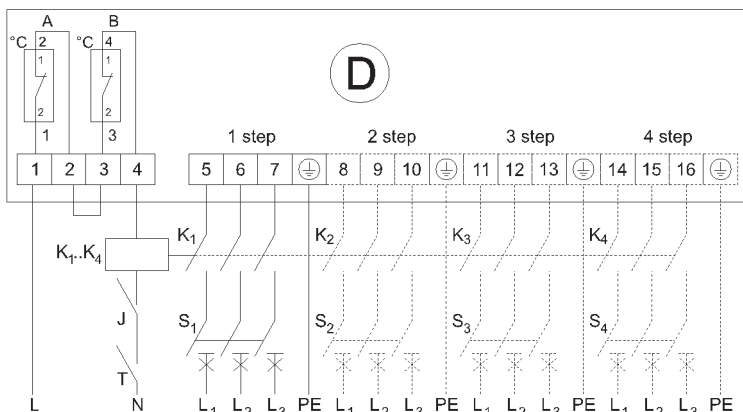
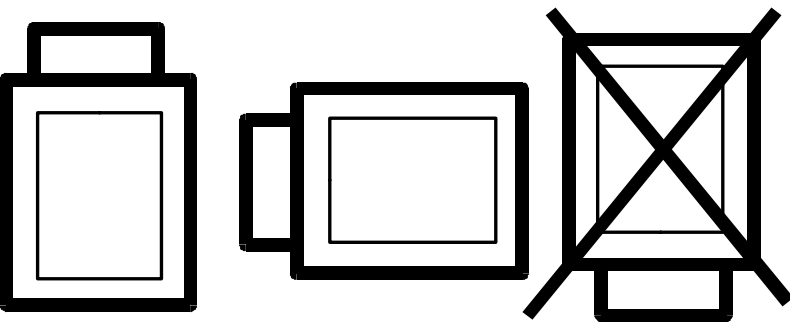
3TG1010-0AL2:- Miniaturní stykač: 4 x 20A/400VAC, ovládací napětí 230VAC

RSI-40-40-A230:- Instalační stykače: 40A

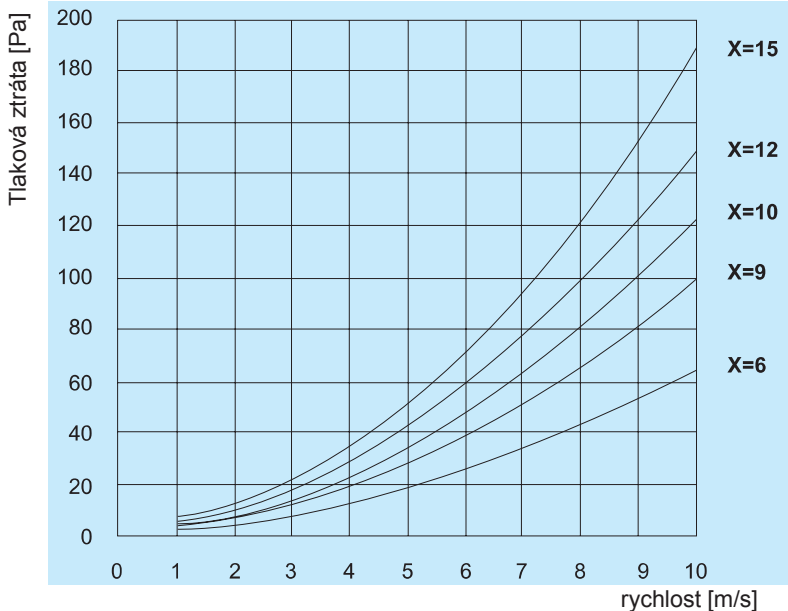
RSI-25-40-A230:- Instalační stykače: 25A



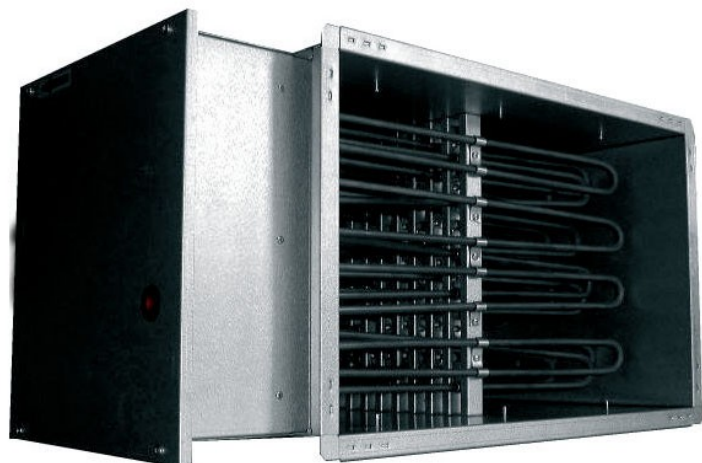
EKS 600 x 350 (W x H)		délka L															
		celkový výkon															
	mm	9	12	15	18	21	24	27	30	33	36	39	42	45	370	420	500
	kW																



A - Ruční reset přehřátí termostat B - Automatický reset přehřátí termostat
J a T - Regulace a zabezpečovací spínače K - Stykač S - Jistič



EKS 60x35/12-3f



- Velikosti o rozměrech 400mm x 200mm do 1000mm x 500mm
- Rozsah výkonu 6 kW – 66kW.
- Pro vnější ovládání.
- Dvě vestavěné ochrany proti přehřátí.
- Pozinkované potrubí, topné články z nerezové oceli.

Elektrické napětí: 400 V 17,3 A

Maximální teplota vzduchu / oblast: 50°C / -°C

Topení: 12 kW

Váha: 12,1 kg

Připojení: 600mm x 350mm

Další: potrubní

Elektrický ohřivač
600mm x 350mm 12kW 400V

Pro ohřev čerstvého vzduchu přiváděného do jednotlivých místností a zón s individuálně řízenými teplotami. Ve správně navržených systémech mohou rovněž vytápět celou budovu. Čtyřhranné elektrická potrubní topná tělesa se rovněž používají pro předehřev nebo meziohřev ventilačních zařízení.

Elektrický ohřivač pro montáž v čtyřhranném potrubí pro externí regulaci.

Splňující normy:

IEC 60335-20-30: 1996

EN 60335-20-30: 1999

EN 61010-1+A2: 2000

EN 50081-2: 1995

EN 55011: 1999+A1: 2001

Minimální rychlost vzduchu:- potrubní topná tělesa jsou navržena pro minimální rychlost vzduchu 1,5 m/s a maximální provozní teplotu výstupního vzduchu 50°C.

Příslušenství

EKR 15.1:- Plynulý regulátor elektrického ohřivače: max. 15 kW 400V/3/50Hz + 1 x 230V 5A relé pro kontrolu vnějších zatížení až 12 kW

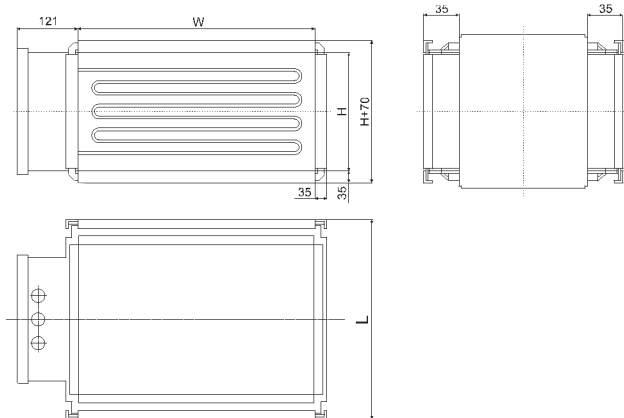
TJK 10K:- Čidlo pro EKR: Potrubní čidlo

QBM81-3:- Diferenční tlakový spínač: 20...300 Pa

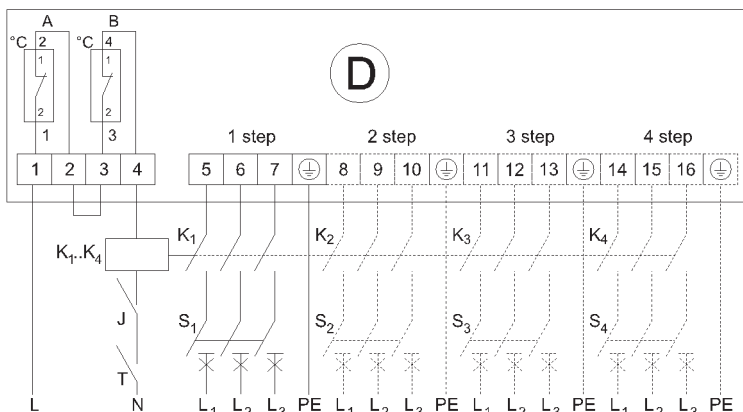
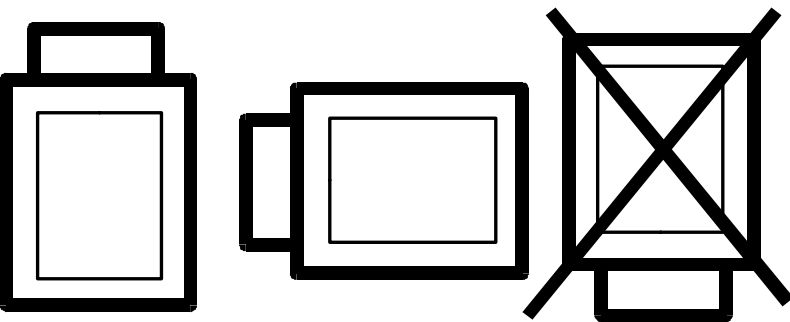
3TG1010-0AL2:- Miniaturní stykač: 4 x 20A/400VAC, ovládací napětí 230VAC

RSI-40-40-A230:- Instalační stykače: 40A

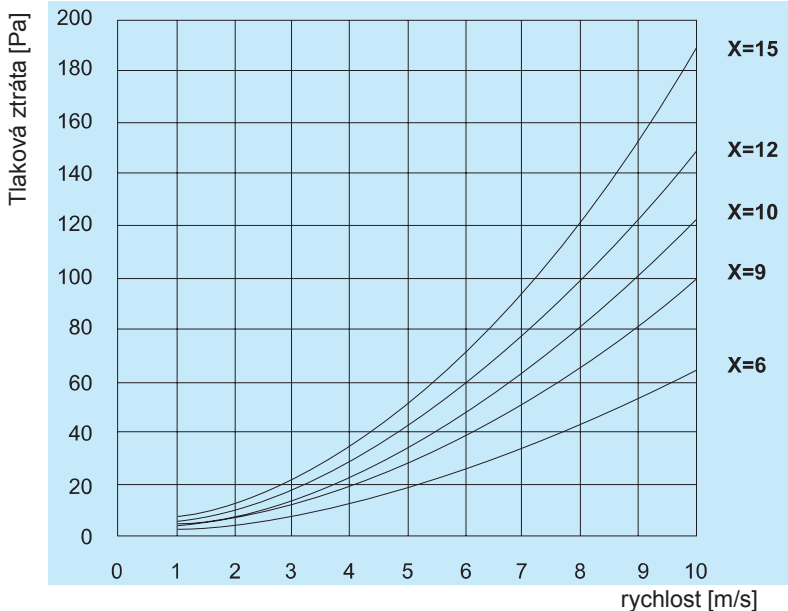
RSI-25-40-A230:- Instalační stykače: 25A



EKS 600 x 350 (W x H)		délka L															
celkový výkon	IKW	9	12	15	18	21	24	27	30	33	36	39	42	45	370	420	500

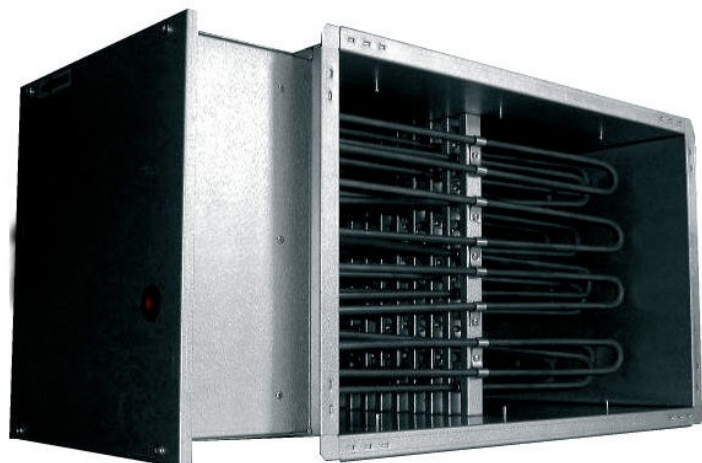


A - Ruční reset přehřátí termostat B - Automatický reset přehřátí termostat
J a T - Regulace a zabezpečovací spínače K - Stykač S - Jistič



$X = P / (A \times 15)$
kde P = celkový výkon [kW], A = plocha potrubí [m²]

EKS 60x35/15-3f



- Velikosti o rozměrech 400mm x 200mm do 1000mm x 500mm
- Rozsah výkonu 6 kW – 66kW.
- Pro vnější ovládání.
- Dvě vestavěné ochrany proti přehřátí.
- Pozinkované potrubí, topné články z nerezové oceli.

Elektrické napětí: 400 V 21,7 A

Maximální teplota vzduchu / oblast: 50°C / -°C

Topení: 15 kW

Váha: 13,2 kg

Připojení: 600mm x 350mm

Další: potrubní

Elektrický ohřivač
600mm x 350mm 15kW 400V

Pro ohřev čerstvého vzduchu přiváděného do jednotlivých místností a zón s individuálně řízenými teplotami. Ve správně navržených systémech mohou rovněž vytápět celou budovu. Čtyřhranné elektrická potrubní topná tělesa se rovněž používají pro předehřev nebo meziohřev ventilačních zařízení.

Elektrický ohřivač pro montáž v čtyřhranném potrubí pro externí regulaci.

Splňující normy:

IEC 60335-20-30: 1996

EN 600335-20-30: 1999

EN 61010-1+A2: 2000

EN 50081-2: 1995

EN 55011: 1999+A1: 2001

Minimální rychlost vzduchu:- potrubní topná tělesa jsou navržena pro minimální rychlost vzduchu 1,5 m/s a maximální provozní teplotu výstupního vzduchu 50°C.

Příslušenství

EKR 15.1:- Plynulý regulátor elektrického ohřivače: max. 15 kW 400V/3/50Hz + 1 x 230V 5A relé pro kontrolu vnějších zatížení až 12 kW

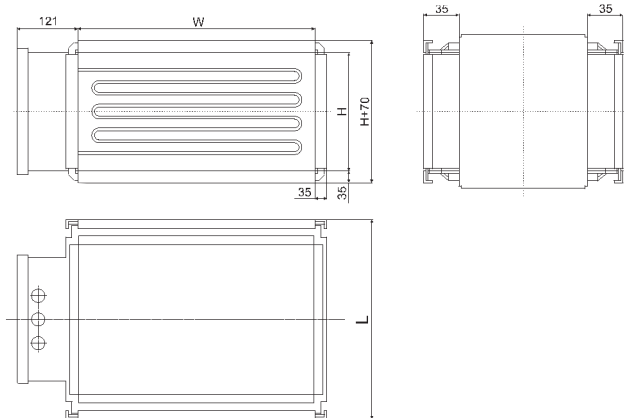
TJK 10K:- Čidlo pro EKR: Potrubní čidlo

QBM81-3:- Diferenční tlakový spínač: 20...300 Pa

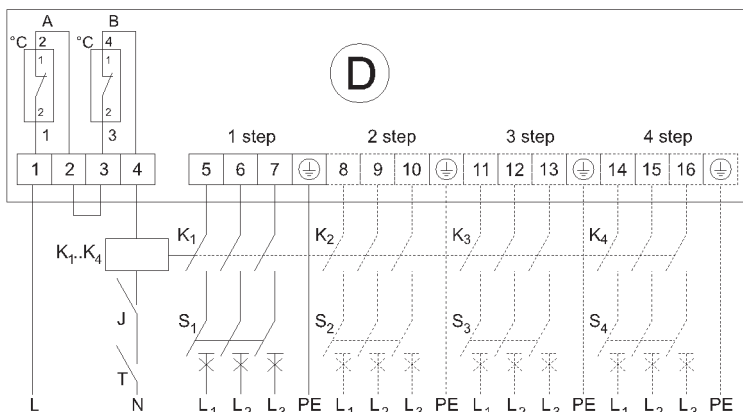
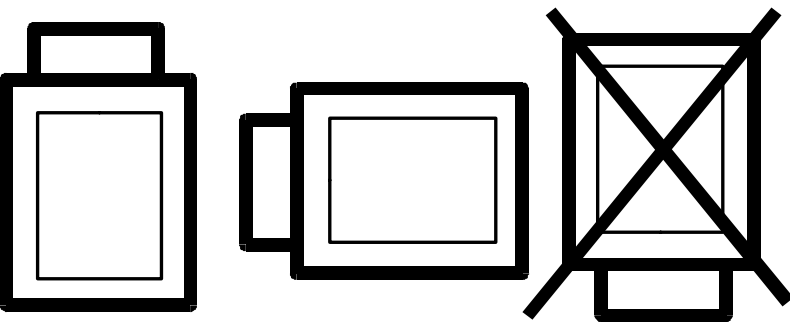
3TG1010-0AL2:- Miniaturní stykač: 4 x 20A/400VAC, ovládací napětí 230VAC

RSI-40-40-A230:- Instalační stykače: 40A

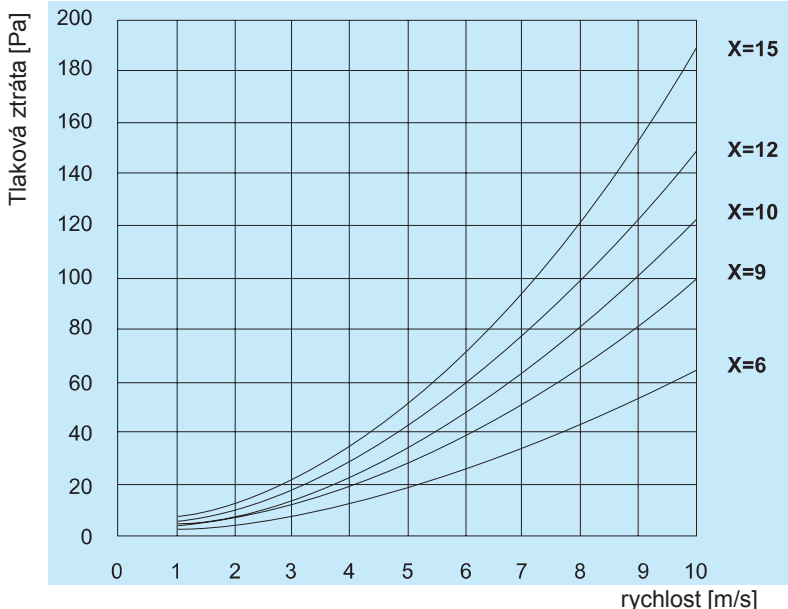
RSI-25-40-A230:- Instalační stykače: 25A



EKS 600 x 350 (W x H)		délka L															
celkový výkon	[kW]	9	12	15	18	21	24	27	30	33	36	39	42	45	370	420	500

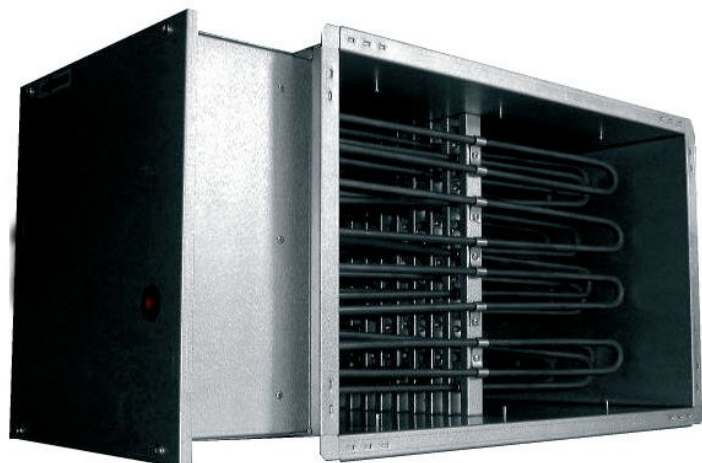


A - Ruční reset přehřátí termostat B - Automatický reset přehřátí termostat
J a T - Regulace a zabezpečovací spínače K - Stykač S - Jistič



$X = P / (A \times 15)$
kde P = celkový výkon [kW], A = plocha potrubí [m²]

EKS 60x35/18(9+9)-3f



- Velikosti o rozměrech 400mm x 200mm do 1000mm x 500mm
- Rozsah výkonu 6 kW – 66kW.
- Pro vnější ovládání.
- Dvě vestavěné ochrany proti přehřátí.
- Pozinkované potrubí, topné články z nerezové oceli.

Elektrické napětí: 400 V 13,0 + 13,0 A

Maximální teplota vzduchu / oblast: 50°C / -°C

Topení: 18 (9+9) kW

Váha: 14,3 kg

Připojení: 600mm x 350mm

Další: potrubní

Elektrický ohřivač
600mm x 350mm 18 (9+9)kW 400V

Pro ohřev čerstvého vzduchu přiváděného do jednotlivých místností a zón s individuálně řízenými teplotami. Ve správně navržených systémech mohou rovněž vytápět celou budovu. Čtyřhranné elektrická potrubní topná tělesa se rovněž používají pro předehřev nebo meziohřev ventilačních zařízení.

Elektrický ohřivač pro montáž v čtyřhranném potrubí pro externí regulaci.

Splňující normy:

IEC 60335-20-30: 1996

EN 600335-20-30: 1999

EN 61010-1+A2: 2000

EN 50081-2: 1995

EN 55011: 1999+A1: 2001

Minimální rychlost vzduchu:- potrubní topná tělesa jsou navržena pro minimální rychlost vzduchu 1,5 m/s a maximální provozní teplotu výstupního vzduchu 50°C.

Příslušenství

EKR 15.1 P:- Plynulý regulátor elektrického ohřivače: max. 15 kW 400V/3/50Hz + 4 x 230V 5A relé pro kontrolu vnějších zatížení až 225 kW

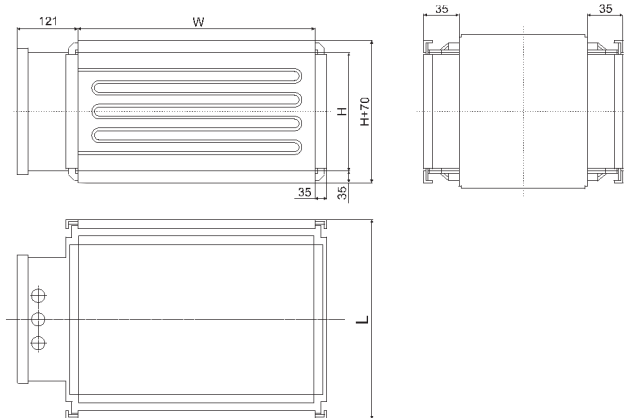
TJK 10K:- Čidlo pro EKR: Potrubní čidlo

QBM81-3:- Diferenční tlakový spínač: 20...300 Pa

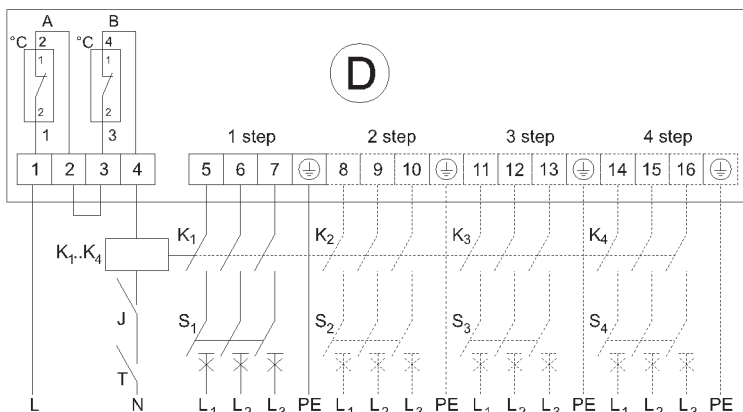
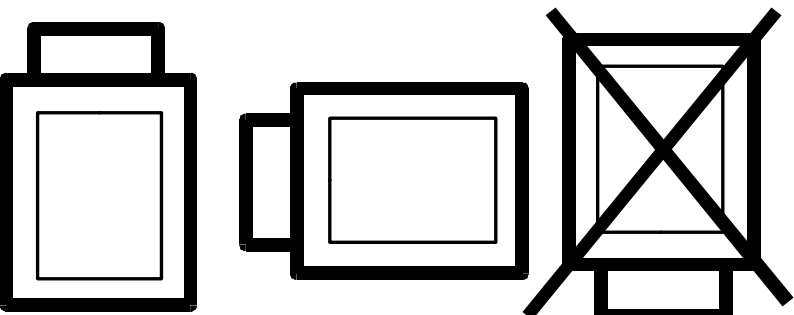
3TG1010-0AL2:- Miniaturní stykač: 4 x 20A/400VAC, ovládací napětí 230VAC

RSI-40-40-A230:- Instalační stykače: 40A

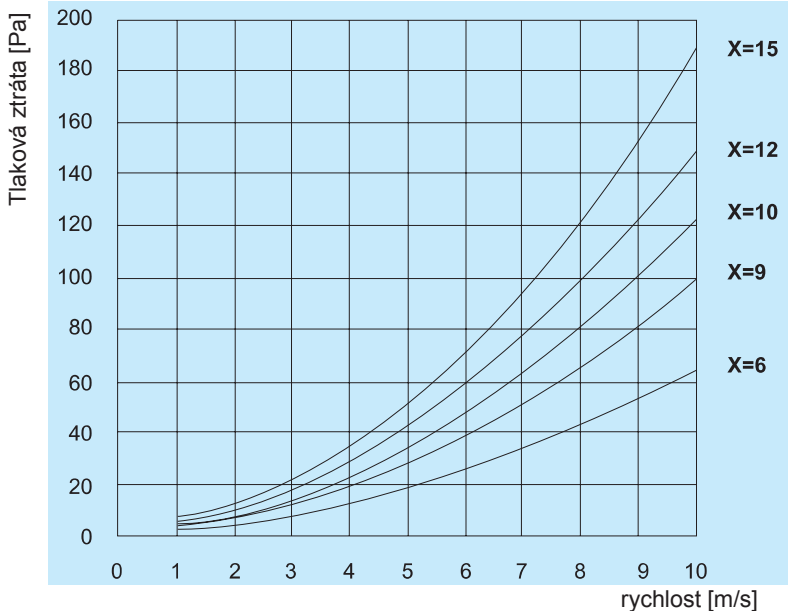
RSI-25-40-A230:- Instalační stykače: 25A



EKS 600 x 350 (W x H)																		
délka L	průměr	370																
celkový výkon	[kW]	9	12	15	18	21	24	27	30	33	36	39	42	45	420		500	



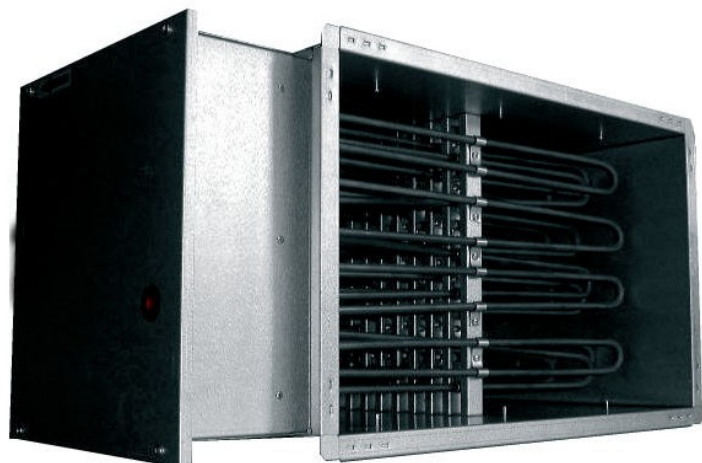
A - Ruční reset přehřátí termostat B - Automatický reset přehřátí termostat
J a T - Regulace a zabezpečovací spínače K - Stykač S - Jistič



$$X = P / (A \times 15)$$

kde P = celkový výkon [kW], A = plocha potrubí [m²]

EKS 60x35/21(12+9)-3f



- Velikosti o rozměrech 400mm x 200mm do 1000mm x 500mm
- Rozsah výkonu 6 kW – 66kW.
- Pro vnější ovládání.
- Dvě vestavěné ochrany proti přehřátí.
- Pozinkované potrubí, topné články z nerezové oceli.

Elektrické napětí: 400 V 17,3 + 13,0 A

Maximální teplota vzduchu / oblast: 50°C / -°C

Topení: 21 (12+9) kW

Váha: 15,9 kg

Připojení: 600mm x 350mm

Další: potrubní

Elektrický ohřivač
600mm x 350mm 21 (12+9)kW 400V

Pro ohřev čerstvého vzduchu přiváděného do jednotlivých místností a zón s individuálně řízenými teplotami. Ve správně navržených systémech mohou rovněž vytápět celou budovu. Čtyřhranné elektrická potrubní topná tělesa se rovněž používají pro předehřev nebo meziohřev ventilačních zařízení.

Elektrický ohřivač pro montáž v čtyřhranném potrubí pro externí regulaci.

Splňující normy:

IEC 60335-20-30: 1996

EN 600335-20-30: 1999

EN 61010-1+A2: 2000

EN 50081-2: 1995

EN 55011: 1999+A1: 2001

Minimální rychlost vzduchu:- potrubní topná tělesa jsou navržena pro minimální rychlost vzduchu 1,5 m/s a maximální provozní teplotu výstupního vzduchu 50°C.

Příslušenství

EKR 15.1 P:- Plynulý regulátor elektrického ohřivače: max. 15 kW 400V/3/50Hz + 4 x 230V 5A relé pro kontrolu vnějších zatížení až 225 kW

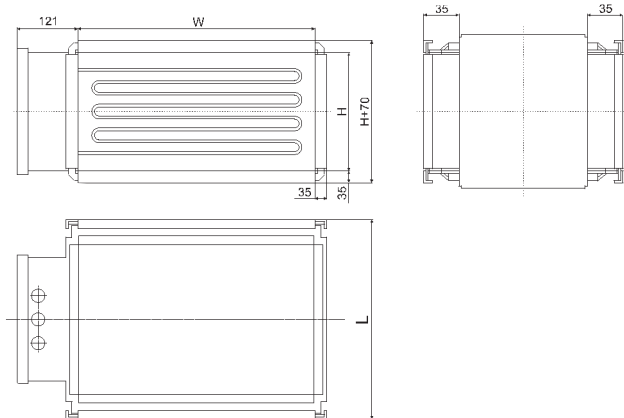
TJK 10K:- Čidlo pro EKR: Potrubní čidlo

QBM81-3:- Diferenční tlakový spínač: 20...300 Pa

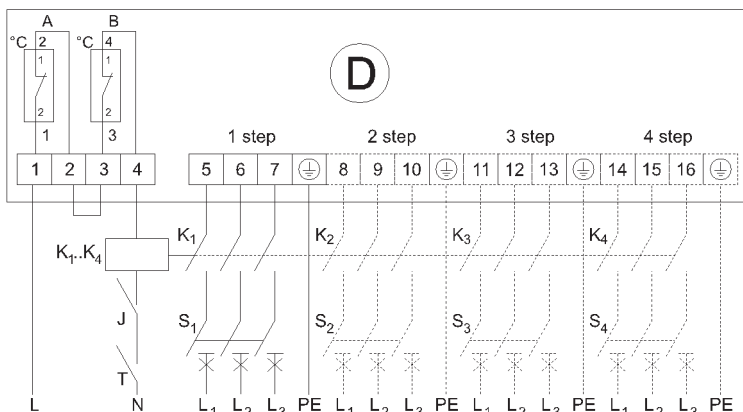
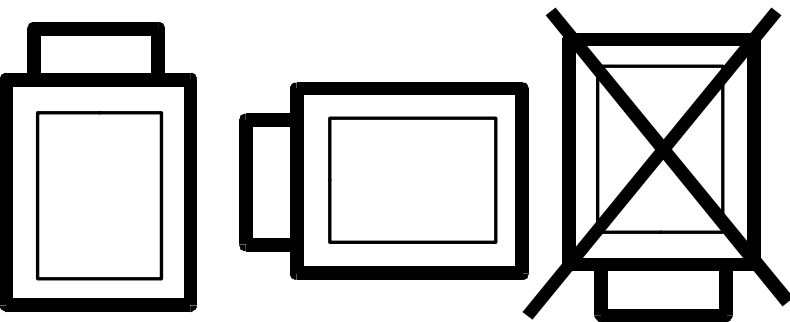
3TG1010-0AL2:- Miniaturní stykač: 4 x 20A/400VAC, ovládací napětí 230VAC

RSI-40-40-A230:- Instalační stykače: 40A

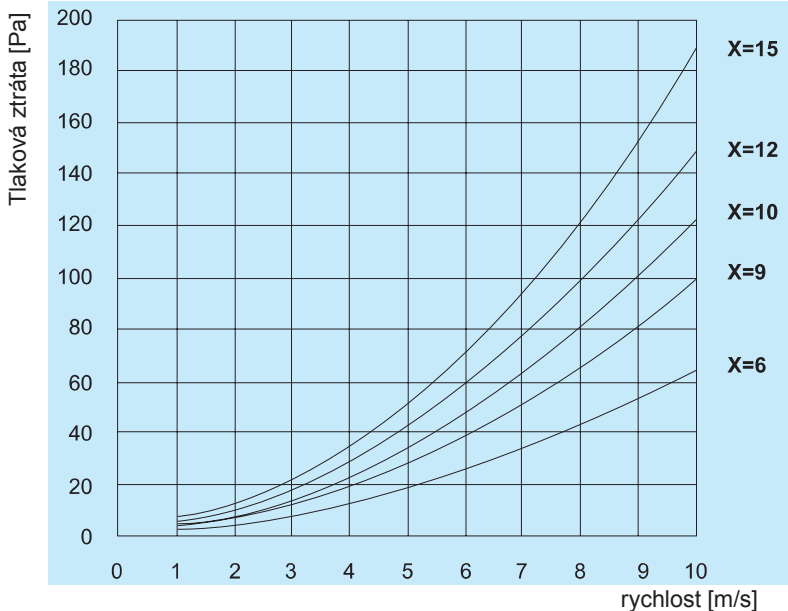
RSI-25-40-A230:- Instalační stykače: 25A



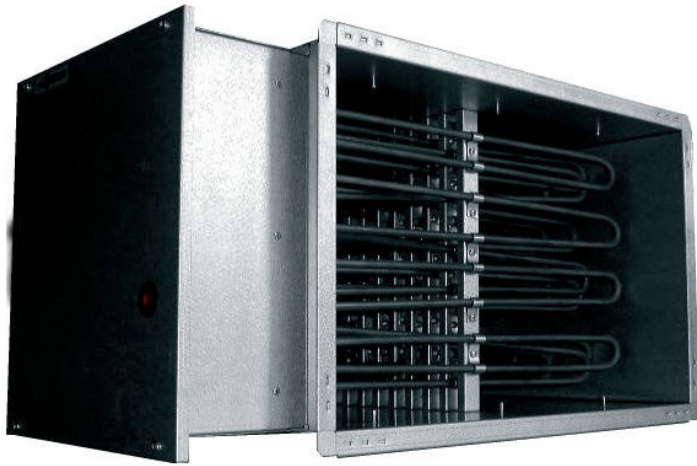
EKS 600 x 350 (W x H)														
délka L	řm	370												
celkový výkon	IKW	9	12	15	18	21	24	27	30	33	36	39	42	45



A - Ruční reset přehřátí termostat B - Automatický reset přehřátí termostat
J a T - Regulace a zabezpečovací spínače K - Stykač S - Jistič



EKS 60x35/24(15+9)-3f



- Velikosti o rozměrech 400mm x 200mm do 1000mm x 500mm
- Rozsah výkonu 6 kW – 66kW.
- Pro vnější ovládání.
- Dvě vestavěné ochrany proti přehřátí.
- Pozinkované potrubí, topné články z nerezové oceli.

Elektrické napětí: 400 V 21,7 + 13,0 A

Maximální teplota vzduchu / oblast: 50°C / -°C

Topení: 24 (15+9) kW

Váha: 17 kg

Připojení: 600mm x 350mm

Další: potrubní

Elektrický ohřivač
600mm x 350mm 24 (15+9)kW 400V

Pro ohřev čerstvého vzduchu přiváděného do jednotlivých místností a zón s individuálně řízenými teplotami. Ve správně navržených systémech mohou rovněž vytápět celou budovu. Čtyřhranné elektrická potrubní topná tělesa se rovněž používají pro předehřev nebo meziohřev ventilačních zařízení.

Elektrický ohřivač pro montáž v čtyřhranném potrubí pro externí regulaci.

Splňující normy:

IEC 60335-20-30: 1996

EN 600335-20-30: 1999

EN 61010-1+A2: 2000

EN 50081-2: 1995

EN 55011: 1999+A1: 2001

Minimální rychlost vzduchu:- potrubní topná tělesa jsou navržena pro minimální rychlost vzduchu 1,5 m/s a maximální provozní teplotu výstupního vzduchu 50°C.

Příslušenství

EKR 15.1 P:- Plynulý regulátor elektrického ohřivače: max. 15 kW 400V/3/50Hz + 4 x 230V 5A relé pro kontrolu vnějších zatížení až 225 kW

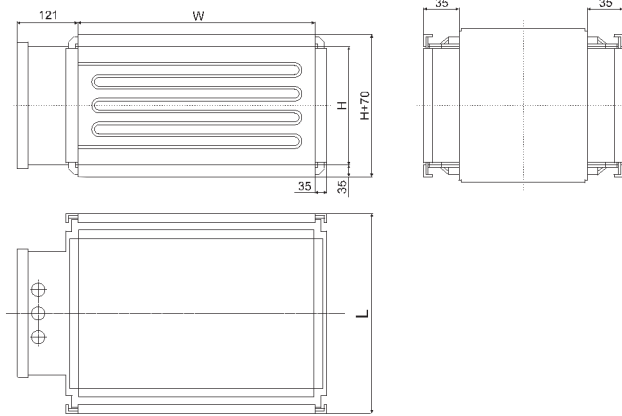
TJK 10K:- Čidlo pro EKR: Potrubní čidlo

QBM81-3:- Diferenční tlakový spínač: 20...300 Pa

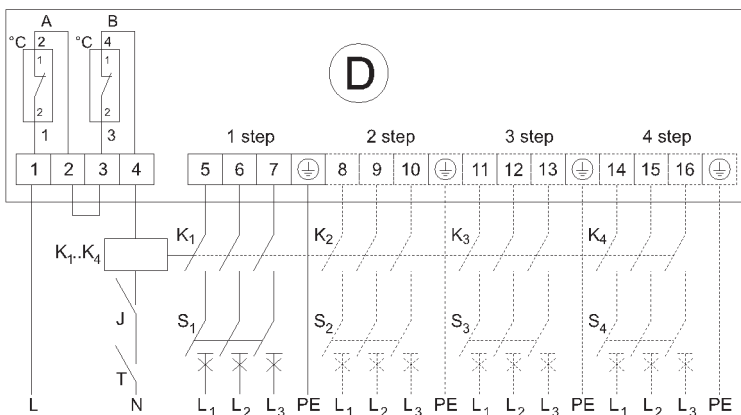
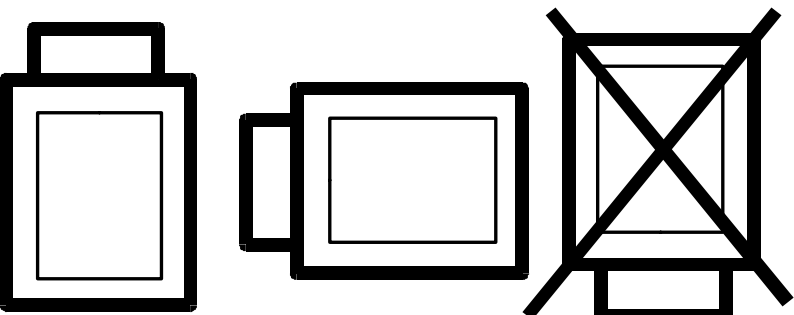
3TG1010-0AL2:- Miniaturní stykač: 4 x 20A/400VAC, ovládací napětí 230VAC

RSI-40-40-A230:- Instalační stykače: 40A

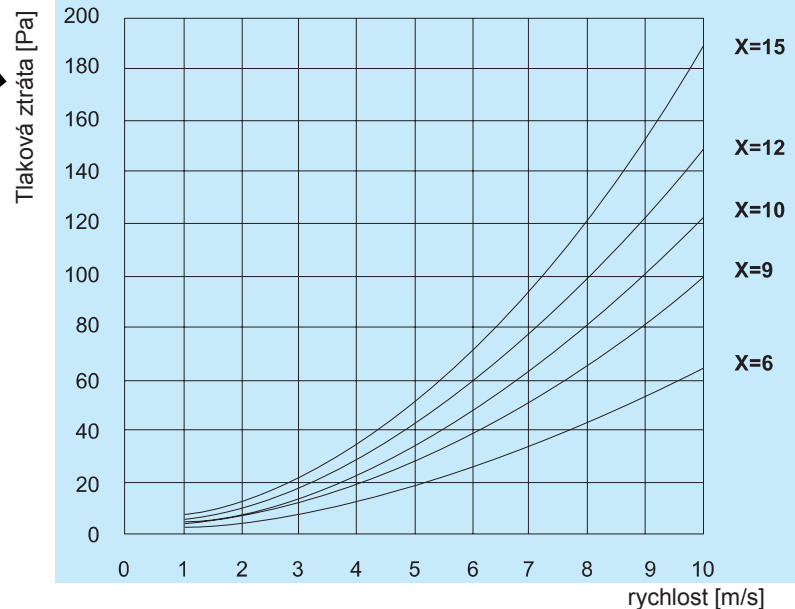
RSI-25-40-A230:- Instalační stykače: 25A



EKS 600 x 350 (W x H)														
délka L	průměr	370												
celkový výkon	[kW]	9	12	15	18	21	24	27	30	33	36	39	42	45



A - Ruční reset přehřátí termostat B - Automatický reset přehřátí termostat
J a T - Regulace a zabezpečovací spínače K - Stykač S - Jistič



$$X = P / (A \times 15)$$

kde P = celkový výkon [kW], A = plocha potrubí [m²]

EKS 60x35/27(15+12)-3f



- Velikosti o rozměrech 400mm x 200mm do 1000mm x 500mm
- Rozsah výkonu 6 kW – 66kW.
- Pro vnější ovládání.
- Dvě vestavěné ochrany proti přehřátí.
- Pozinkované potrubí, topné články z nerezové oceli.

Elektrické napětí: 400 V 21,7 + 17,3 A

Maximální teplota vzduchu / oblast: 50°C / -°C

Topení: 27 (15+12) kW

Váha: 18,4 kg

Připojení: 600mm x 350mm

Další: potrubní

Elektrický ohřivač
600mm x 350mm 27 (15+12)kW 400V

Pro ohřev čerstvého vzduchu přiváděného do jednotlivých místností a zón s individuálně řízenými teplotami. Ve správně navržených systémech mohou rovněž vytápět celou budovu. Čtyřhranné elektrická potrubní topná tělesa se rovněž používají pro předehřev nebo meziohřev ventilačních zařízení.

Elektrický ohřivač pro montáž v čtyřhranném potrubí pro externí regulaci.

Splňující normy:

IEC 60335-20-30: 1996

EN 600335-20-30: 1999

EN 61010-1+A2: 2000

EN 50081-2: 1995

EN 55011: 1999+A1: 2001

Minimální rychlost vzduchu:- potrubní topná tělesa jsou navržena pro minimální rychlost vzduchu 1,5 m/s a maximální provozní teplotu výstupního vzduchu 50°C.

Příslušenství

EKR 15.1 P:- Plynulý regulátor elektrického ohřivače: max. 15 kW 400V/3/50Hz + 4 x 230V 5A relé pro kontrolu vnějších zatížení až 225 kW

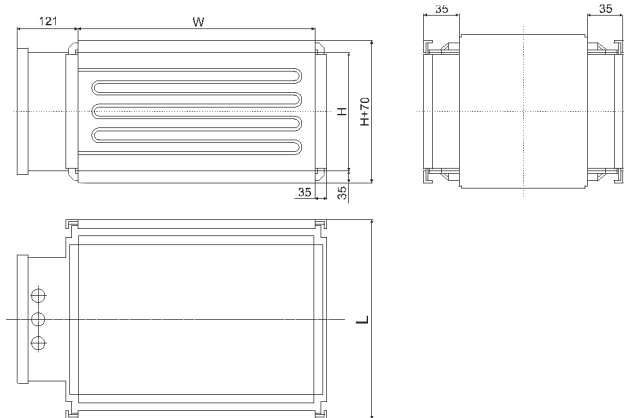
TJK 10K:- Čidlo pro EKR: Potrubní čidlo

QBM81-3:- Diferenční tlakový spínač: 20...300 Pa

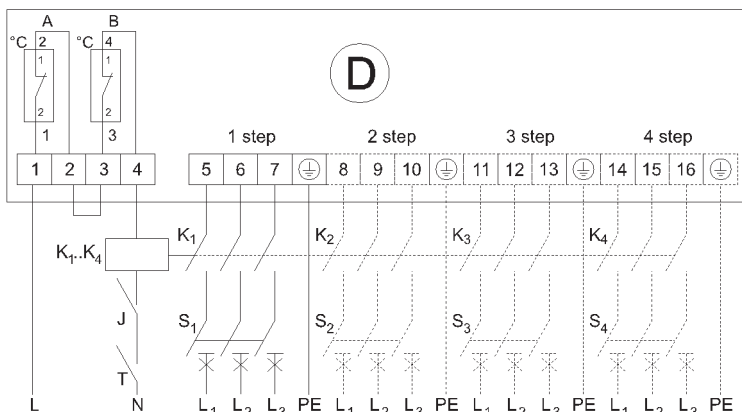
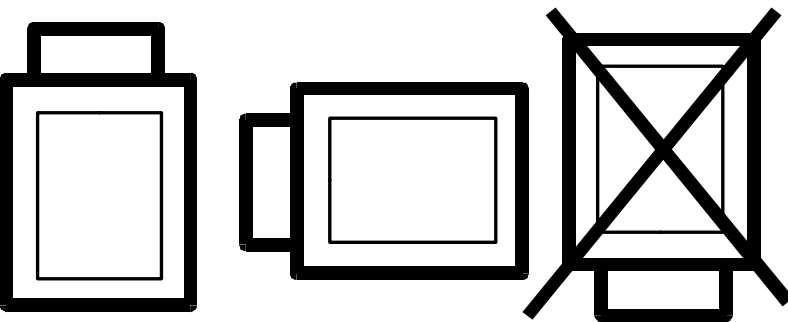
3TG1010-0AL2:- Miniaturní stykač: 4 x 20A/400VAC, ovládací napětí 230VAC

RSI-40-40-A230:- Instalační stykače: 40A

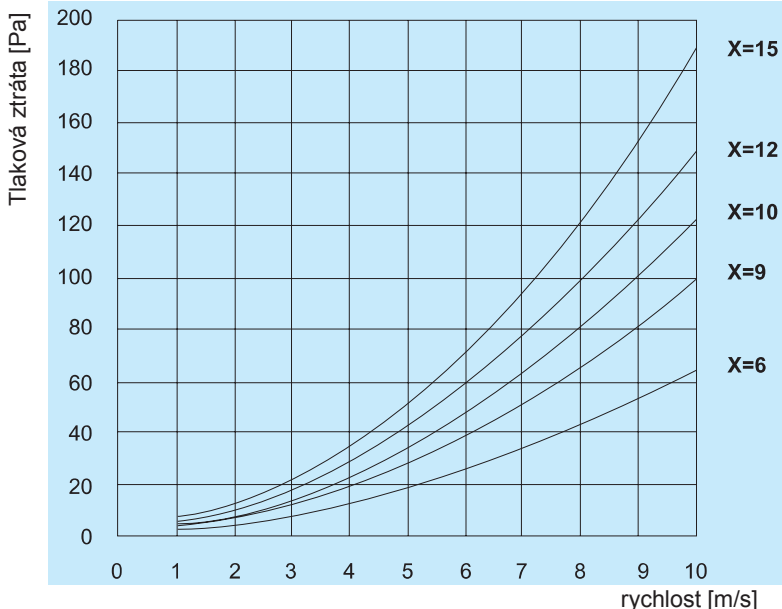
RSI-25-40-A230:- Instalační stykače: 25A



EKS 600 x 350 (W x H)														
délka L	průměr	370												
celkový výkon	[kW]	9	12	15	18	21	24	27	30	33	36	39	42	45



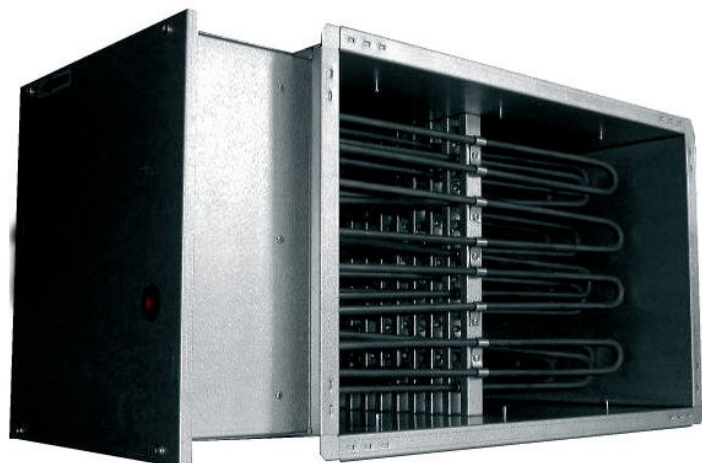
A - Ruční reset přehřátí termostat B - Automatický reset přehřátí termostat
J a T - Regulace a zabezpečovací spínače K - Stykač S - Jistič



$$X = P / (A \times 15)$$

kde P = celkový výkon [kW], A = plocha potrubí [m²]

EKS 60x35/30(15+15)-3f



- Velikosti o rozměrech 400mm x 200mm do 1000mm x 500mm
- Rozsah výkonu 6 kW – 66kW.
- Pro vnější ovládání.
- Dvě vestavěné ochrany proti přehřátí.
- Pozinkované potrubí, topné články z nerezové oceli.

Elektrické napětí: 400 V 21,7 + 21,7 A

Maximální teplota vzduchu / oblast: 50°C / -°C

Topení: 30 (15+15) kW

Váha: 19,5 kg

Připojení: 600mm x 350mm

Další: potrubní

Elektrický ohřivač
600mm x 350mm 30 (15+15)kW 400V

Pro ohřev čerstvého vzduchu přiváděného do jednotlivých místností a zón s individuálně řízenými teplotami. Ve správně navržených systémech mohou rovněž vytápět celou budovu. Čtyřhranné elektrická potrubní topná tělesa se rovněž používají pro předehřev nebo meziohřev ventilačních zařízení.

Elektrický ohřivač pro montáž v čtyřhranném potrubí pro externí regulaci.

Splňující normy:

IEC 60335-20-30: 1996

EN 600335-20-30: 1999

EN 61010-1+A2: 2000

EN 50081-2: 1995

EN 55011: 1999+A1: 2001

Minimální rychlost vzduchu:- potrubní topná tělesa jsou navržena pro minimální rychlost vzduchu 1,5 m/s a maximální provozní teplotu výstupního vzduchu 50°C.

Příslušenství

EKR 15.1 P:- Plynulý regulátor elektrického ohřivače: max. 15 kW 400V/3/50Hz + 4 x 230V 5A relé pro kontrolu vnějších zatížení až 225 kW

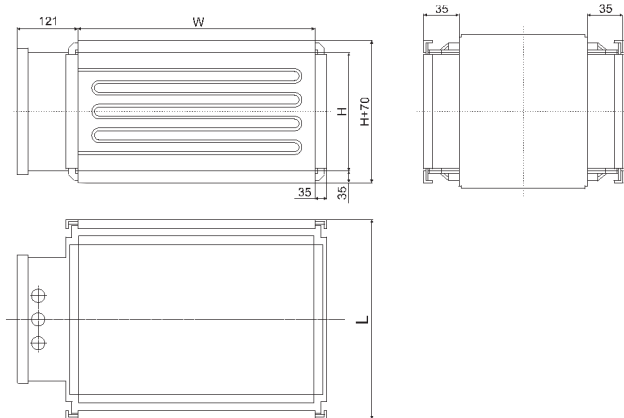
TJK 10K:- Čidlo pro EKR: Potrubní čidlo

QBM81-3:- Diferenční tlakový spínač: 20...300 Pa

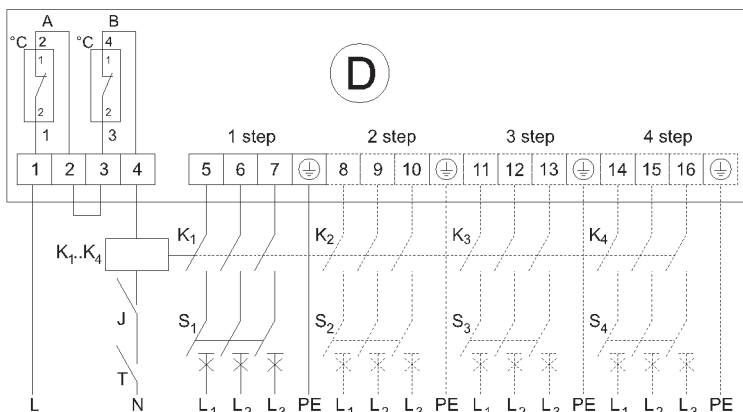
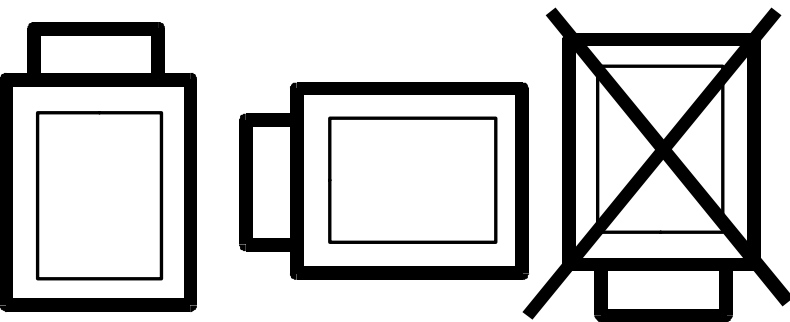
3TG1010-0AL2:- Miniaturní stykač: 4 x 20A/400VAC, ovládací napětí 230VAC

RSI-40-40-A230:- Instalační stykače: 40A

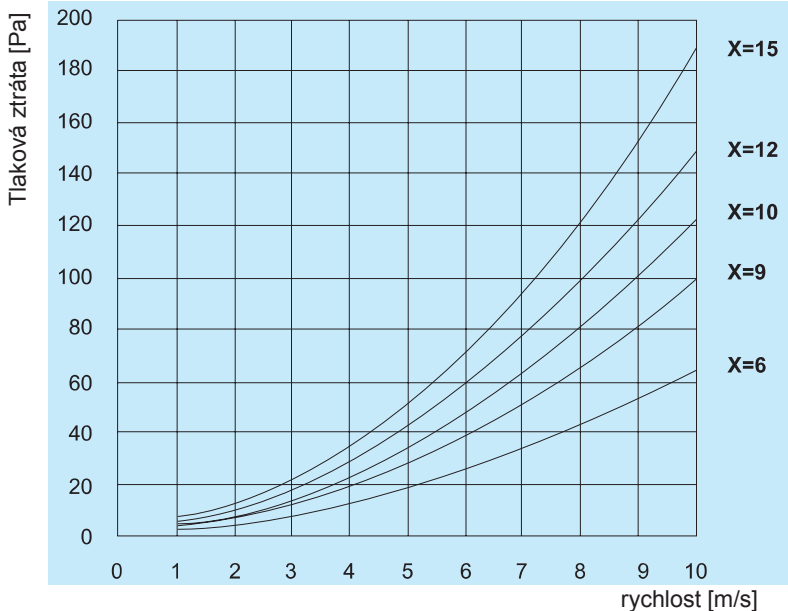
RSI-25-40-A230:- Instalační stykače: 25A



EKS 600 x 350 (W x H)														
délka L	průměr	370												
celkový výkon	[kW]	9	12	15	18	21	24	27	30	33	36	39	42	45



A - Ruční reset přehřátí termostat B - Automatický reset přehřátí termostat
J a T - Regulace a zabezpečovací spínače K - Stykač S - Jistič



EKS 60x35/33(15+18)-3f



- Velikosti o rozměrech 400mm x 200mm do 1000mm x 500mm
- Rozsah výkonu 6 kW – 66kW.
- Pro vnější ovládání.
- Dvě vestavěné ochrany proti přehřátí.
- Pozinkované potrubí, topné články z nerezové oceli.

Elektrické napětí: 400 V 21,7 + 26,0 A

Maximální teplota vzduchu / oblast: 50°C / -°C

Topení: 33 (15+18) kW

Váha: 20,6 kg

Připojení: 600mm x 350mm

Další: potrubní

Elektrický ohřivač
600mm x 350mm 33 (15+18)kW 400V

Pro ohřev čerstvého vzduchu přiváděného do jednotlivých místností a zón s individuálně řízenými teplotami. Ve správně navržených systémech mohou rovněž vytápět celou budovu. Čtyřhranné elektrická potrubní topná tělesa se rovněž používají pro předehřev nebo meziohřev ventilačních zařízení.

Elektrický ohřivač pro montáž v čtyřhranném potrubí pro externí regulaci.

Splňující normy:

IEC 60335-20-30: 1996

EN 600335-20-30: 1999

EN 61010-1+A2: 2000

EN 50081-2: 1995

EN 55011: 1999+A1: 2001

Minimální rychlost vzduchu:- potrubní topná tělesa jsou navržena pro minimální rychlost vzduchu 1,5 m/s a maximální provozní teplotu výstupního vzduchu 50°C.

Příslušenství

EKR 15.1 P:- Plynulý regulátor elektrického ohřivače: max. 15 kW 400V/3/50Hz + 4 x 230V 5A relé pro kontrolu vnějších zatížení až 225 kW

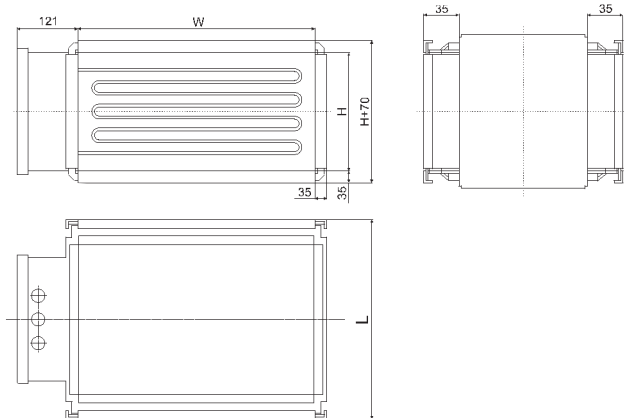
TJK 10K:- Čidlo pro EKR: Potrubní čidlo

QBM81-3:- Diferenční tlakový spínač: 20...300 Pa

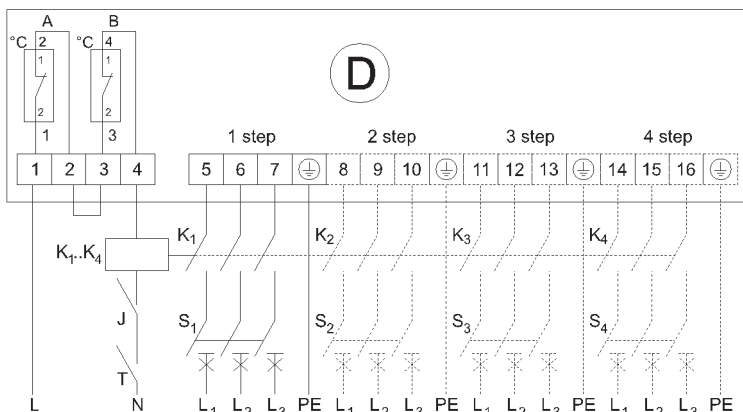
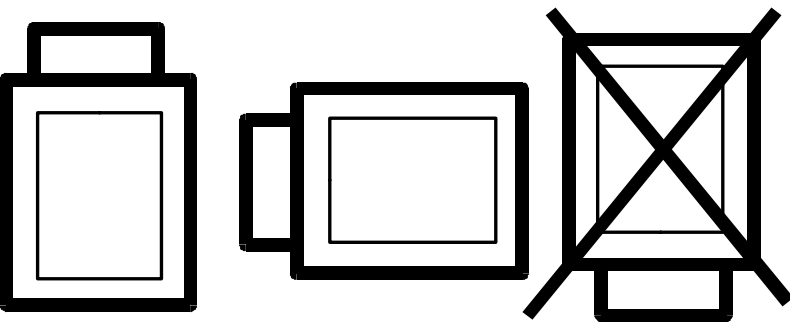
3TG1010-0AL2:- Miniaturní stykač: 4 x 20A/400VAC, ovládací napětí 230VAC

RSI-40-40-A230:- Instalační stykače: 40A

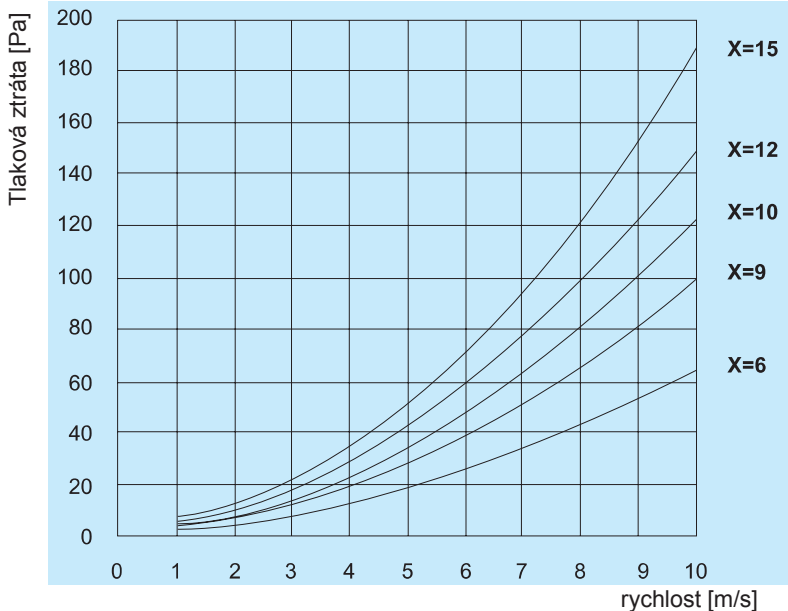
RSI-25-40-A230:- Instalační stykače: 25A



EKS 600 x 350 (W x H)														
délka L	průměr	370												
celkový výkon	[kW]	9	12	15	18	21	24	27	30	33	36	39	42	45



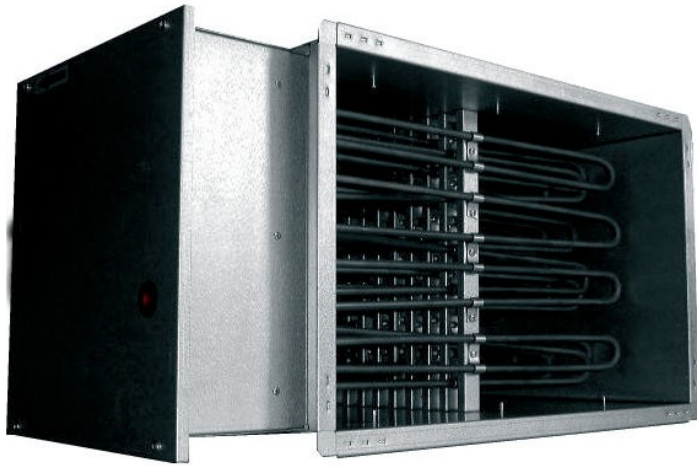
A - Ruční reset přehřátí termostat B - Automatický reset přehřátí termostat
J a T - Regulace a zabezpečovací spínače K - Stykač S - Jistič



$$X = P / (A \times 15)$$

kde P = celkový výkon [kW], A = plocha potrubí [m²]

EKS 60x35/36(15+9+12)-3f



- Velikosti o rozměrech 400mm x 200mm do 1000mm x 500mm
- Rozsah výkonu 6 kW – 66kW.
- Pro vnější ovládání.
- Dvě vestavěné ochrany proti přehřátí.
- Pozinkované potrubí, topné články z nerezové oceli.

Elektrické napětí: 400 V 21,7 + 13,0 + 17,3 A

Maximální teplota vzduchu / oblast: 50°C / -°C

Topení: 36 (15+9+12) kW

Váha: 21,9 kg

Připojení: 600mm x 350mm

Další: potrubní

Elektrický ohřivač
600mm x 350mm 36 (15+9+12)kW 400V

Pro ohřev čerstvého vzduchu přiváděného do jednotlivých místností a zón s individuálně řízenými teplotami. Ve správně navržených systémech mohou rovněž vytápět celou budovu. Čtyřhranné elektrická potrubní topná tělesa se rovněž používají pro předehřev nebo meziohřev ventilačních zařízení.

Elektrický ohřivač pro montáž v čtyřhranném potrubí pro externí regulaci.

Splňující normy:

IEC 60335-20-30: 1996

EN 600335-20-30: 1999

EN 61010-1+A2: 2000

EN 50081-2: 1995

EN 55011: 1999+A1: 2001

Minimální rychlost vzduchu:- potrubní topná tělesa jsou navržena pro minimální rychlost vzduchu 1,5 m/s a maximální provozní teplotu výstupního vzduchu 50°C.

Příslušenství

EKR 15.1 P:- Plynulý regulátor elektrického ohřivače: max. 15 kW 400V/3/50Hz + 4 x 230V 5A relé pro kontrolu vnějších zatížení až 225 kW

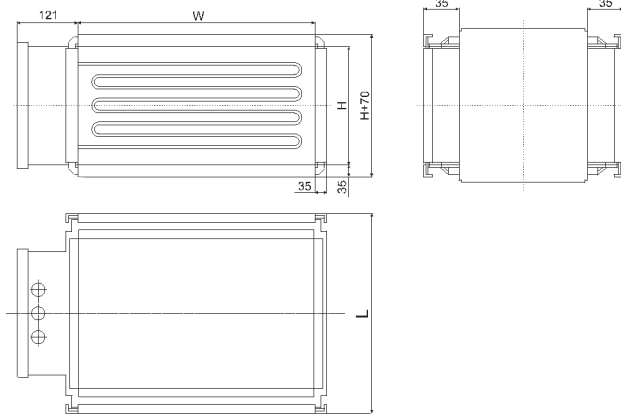
TJK 10K:- Čidlo pro EKR: Potrubní čidlo

QBM81-3:- Diferenční tlakový spínač: 20...300 Pa

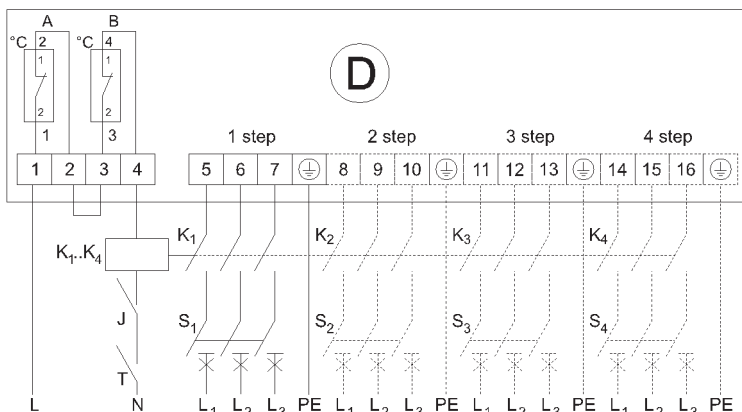
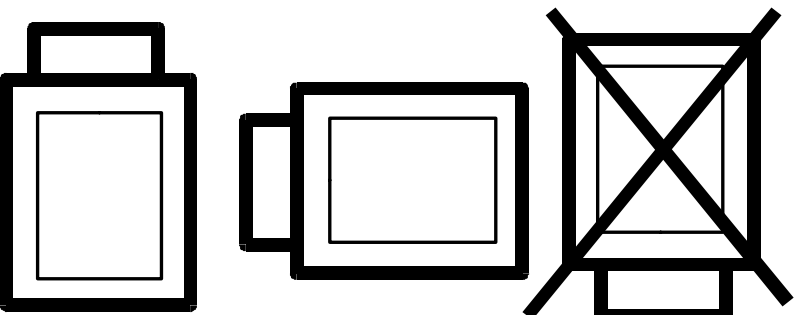
3TG1010-0AL2:- Miniaturní stykač: 4 x 20A/400VAC, ovládací napětí 230VAC

RSI-40-40-A230:- Instalační stykače: 40A

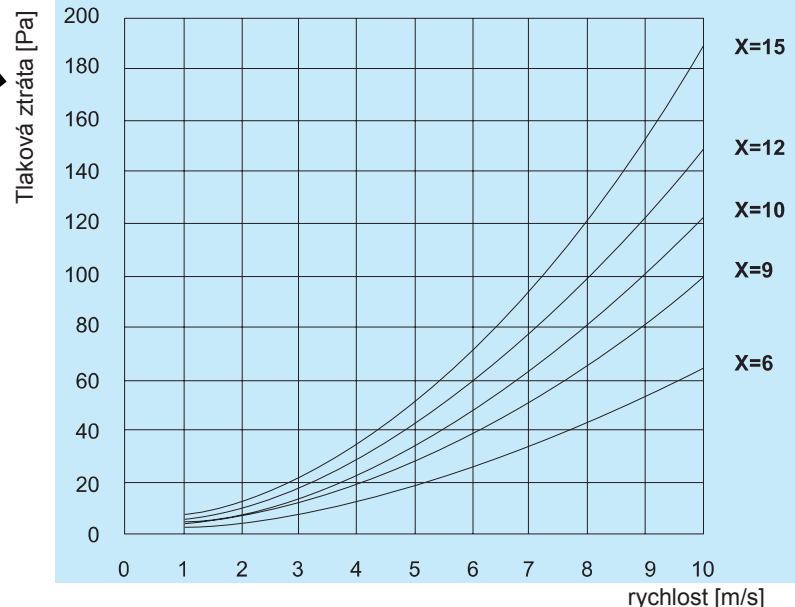
RSI-25-40-A230:- Instalační stykače: 25A



EKS 600 x 350 (W x H)																		
délka L	průměr	370																
celkový výkon	[kW]	9	12	15	18	21	24	27	30	33	36	39	42	45	420		500	



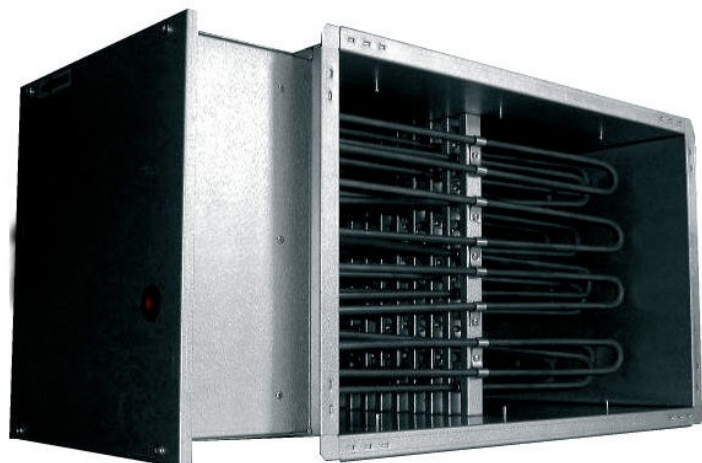
A - Ruční reset přehřátí termostat B - Automatický reset přehřátí termostat
J a T - Regulace a zabezpečovací spínače K - Stykač S - Jistič



$$X = P / (A \times 15)$$

kde P = celkový výkon [kW], A = plocha potrubí [m²]

EKS 60x35/39(12+9+18)-3f



- Velikosti o rozměrech 400mm x 200mm do 1000mm x 500mm
- Rozsah výkonu 6 kW – 66kW.
- Pro vnější ovládání.
- Dvě vestavěné ochrany proti přehřátí.
- Pozinkované potrubí, topné články z nerezové oceli.

Elektrické napětí: 400 V 17,3 + 13,0 + 26,0 A

Maximální teplota vzduchu / oblast: 50°C / -°C

Topení: 39 (12+9+18) kW

Váha: 23,3 kg

Připojení: 600mm x 350mm

Další: potrubní

Elektrický ohřivač
600mm x 350mm 39 (12+9+18)kW 400V

Pro ohřev čerstvého vzduchu přiváděného do jednotlivých místností a zón s individuálně řízenými teplotami. Ve správně navržených systémech mohou rovněž vytápět celou budovu. Čtyřhranné elektrická potrubní topná tělesa se rovněž používají pro předehřev nebo meziohřev ventilačních zařízení.

Elektrický ohřivač pro montáž v čtyřhranném potrubí pro externí regulaci.

Splňující normy:

IEC 60335-20-30: 1996

EN 600335-20-30: 1999

EN 61010-1+A2: 2000

EN 50081-2: 1995

EN 55011: 1999+A1: 2001

Minimální rychlost vzduchu:- potrubní topná tělesa jsou navržena pro minimální rychlost vzduchu 1,5 m/s a maximální provozní teplotu výstupního vzduchu 50°C.

Příslušenství

EKR 15.1 P:- Plynulý regulátor elektrického ohřivače: max. 15 kW 400V/3/50Hz + 4 x 230V 5A relé pro kontrolu vnějších zatížení až 225 kW

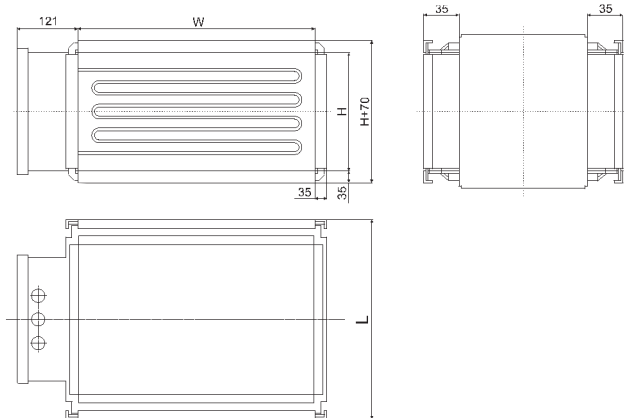
TJK 10K:- Čidlo pro EKR: Potrubní čidlo

QBM81-3:- Diferenční tlakový spínač: 20...300 Pa

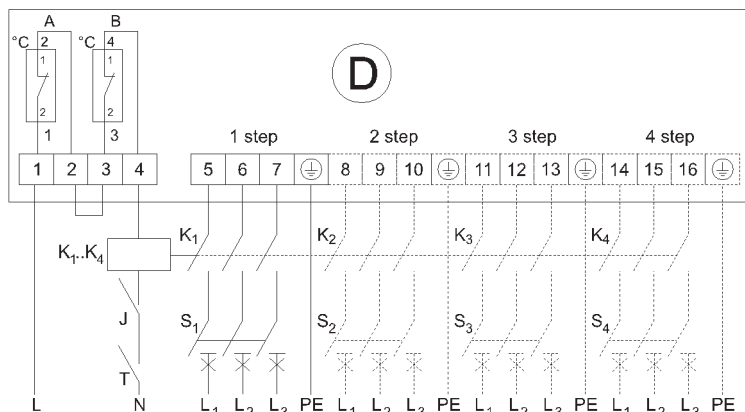
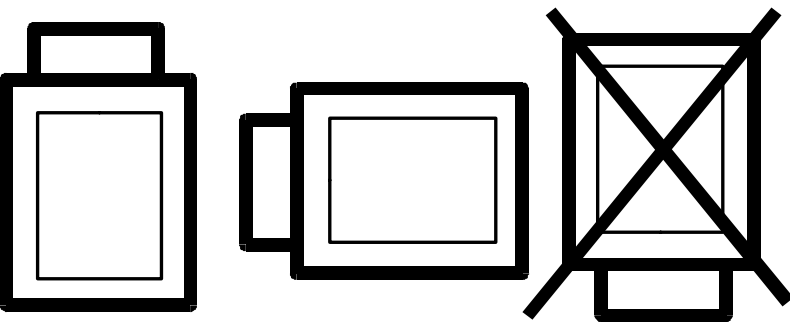
3TG1010-0AL2:- Miniaturní stykač: 4 x 20A/400VAC, ovládací napětí 230VAC

RSI-40-40-A230:- Instalační stykače: 40A

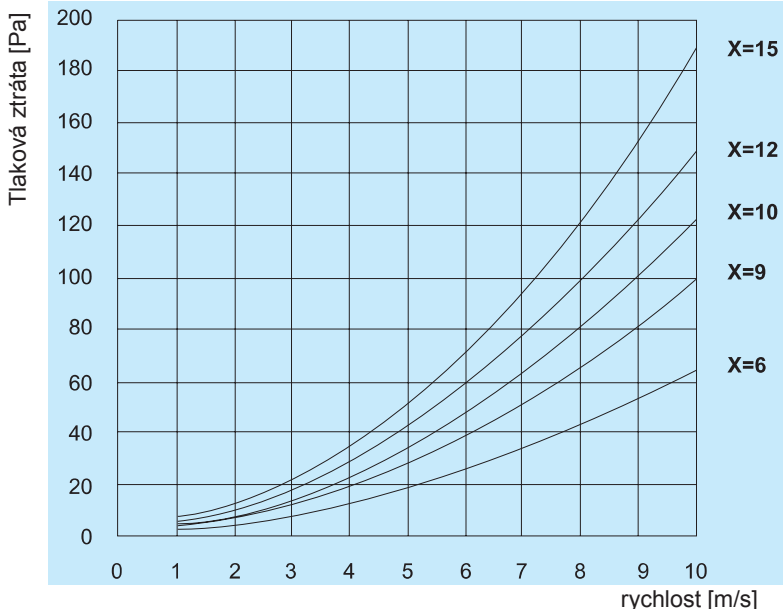
RSI-25-40-A230:- Instalační stykače: 25A



EKS 600 x 350 (W x H)		délka L												
celkový výkon	IKW	9	12	15	18	21	24	27	30	33	36	39	42	45



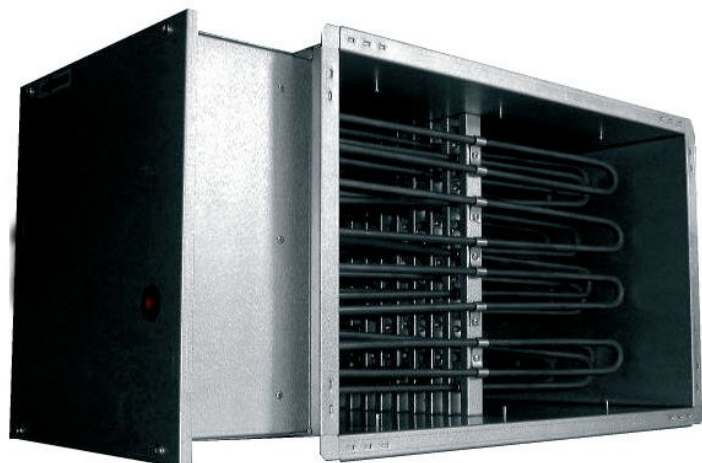
A - Ruční reset přehřátí termostat B - Automatický reset přehřátí termostat
J a T - Regulace a zabezpečovací spínače K - Stykač S - Jistič



$$X = P / (A \times 15)$$

kde P = celkový výkon [kW], A = plocha potrubí [m²]

EKS 60x35/42(15+9+18)-3f



- Velikosti o rozměrech 400mm x 200mm do 1000mm x 500mm
- Rozsah výkonu 6 kW – 66kW.
- Pro vnější ovládání.
- Dvě vestavěné ochrany proti přehřátí.
- Pozinkované potrubí, topné články z nerezové oceli.

Elektrické napětí: 400 V 21,7 + 13,0 + 26,0 A

Maximální teplota vzduchu / oblast: 50°C / -°C

Topení: 42 (15+9+18) kW

Váha: 24,1 kg

Připojení: 600mm x 350mm

Další: potrubní

Elektrický ohřivač
600mm x 350mm 42 (15+9+18)kW 400V

Pro ohřev čerstvého vzduchu přiváděného do jednotlivých místností a zón s individuálně řízenými teplotami. Ve správně navržených systémech mohou rovněž vytápět celou budovu. Čtyřhranné elektrická potrubní topná tělesa se rovněž používají pro předehřev nebo meziohřev ventilačních zařízení.

Elektrický ohřivač pro montáž v čtyřhranném potrubí pro externí regulaci.

Splňující normy:

IEC 60335-20-30: 1996

EN 600335-20-30: 1999

EN 61010-1+A2: 2000

EN 50081-2: 1995

EN 55011: 1999+A1: 2001

Minimální rychlost vzduchu:- potrubní topná tělesa jsou navržena pro minimální rychlost vzduchu 1,5 m/s a maximální provozní teplotu výstupního vzduchu 50°C.

Příslušenství

EKR 15.1 P:- Plynulý regulátor elektrického ohřivače: max. 15 kW 400V/3/50Hz + 4 x 230V 5A relé pro kontrolu vnějších zatížení až 225 kW

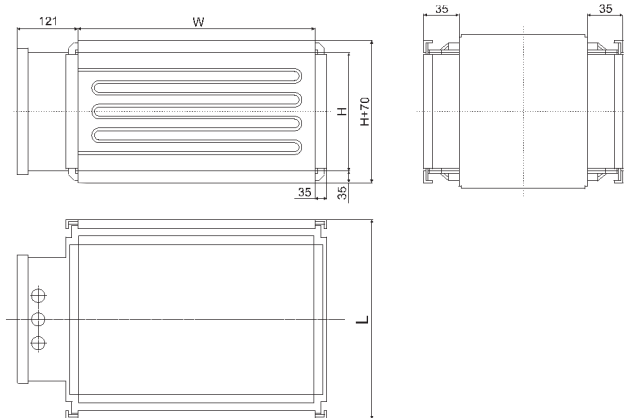
TJK 10K:- Čidlo pro EKR: Potrubní čidlo

QBM81-3:- Diferenční tlakový spínač: 20...300 Pa

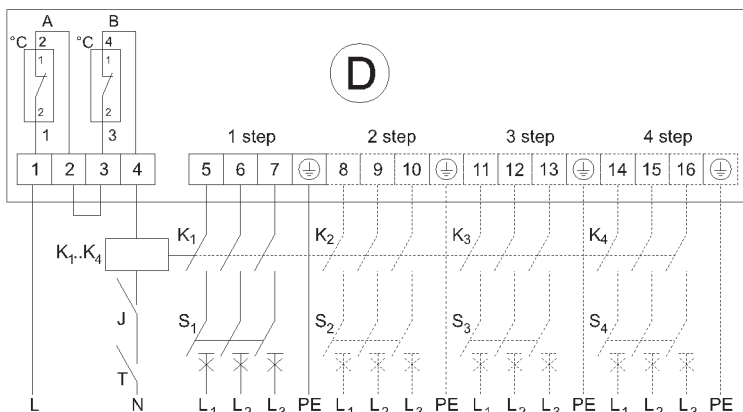
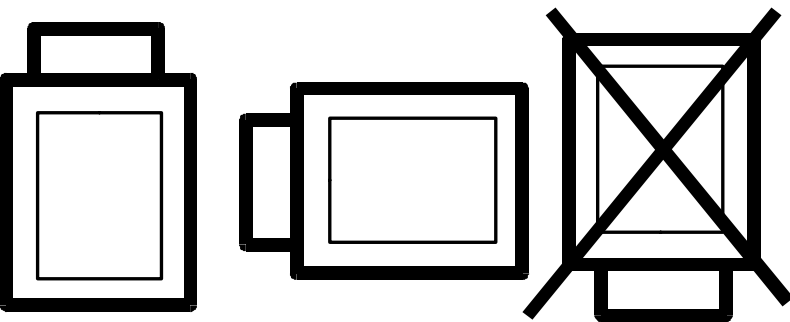
3TG1010-0AL2:- Miniaturní stykač: 4 x 20A/400VAC, ovládací napětí 230VAC

RSI-40-40-A230:- Instalační stykače: 40A

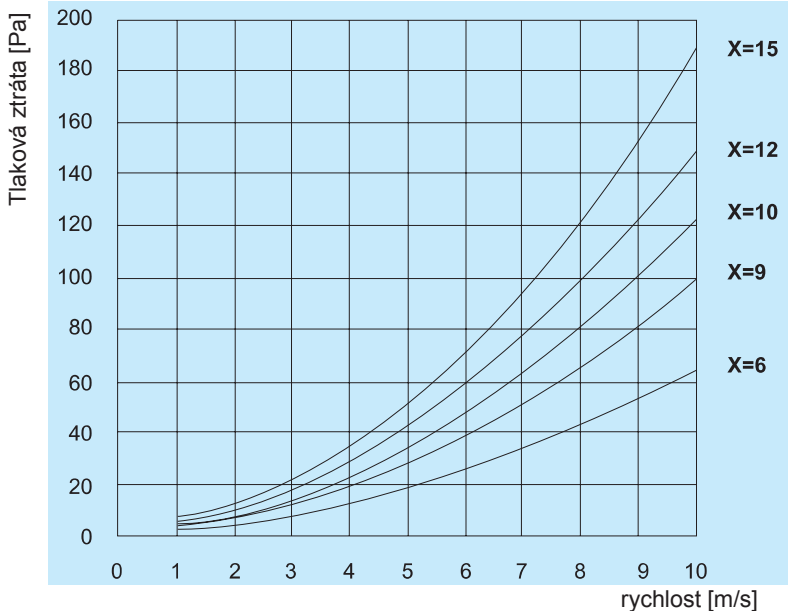
RSI-25-40-A230:- Instalační stykače: 25A



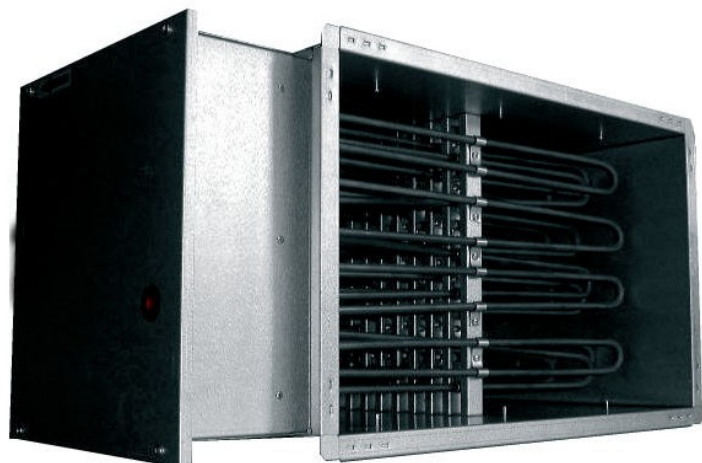
EKS 600 x 350 (W x H)														
délka L	průměr	370												
celkový výkon	[kW]	9	12	15	18	21	24	27	30	33	36	39	42	45



A - Ruční reset přehřátí termostat B - Automatický reset přehřátí termostat
J a T - Regulace a zabezpečovací spínače K - Stykač S - Jistič



EKS 60x35/45(15+12+18)-3f



- Velikosti o rozměrech 400mm x 200mm do 1000mm x 500mm
- Rozsah výkonu 6 kW – 66kW.
- Pro vnější ovládání.
- Dvě vestavěné ochrany proti přehřátí.
- Pozinkované potrubí, topné články z nerezové oceli.

Elektrické napětí: 400 V 21,7 + 17,3 + 26,0 A

Maximální teplota vzduchu / oblast: 50°C / -°C

Topení: 45 (15+12+18) kW

Váha: 25,5 kg

Připojení: 600mm x 350mm

Další: potrubní

Elektrický ohřivač
600mm x 350mm 45 (15+12+18)kW 400V

Pro ohřev čerstvého vzduchu přiváděného do jednotlivých místností a zón s individuálně řízenými teplotami. Ve správně navržených systémech mohou rovněž vytápět celou budovu. Čtyřhranné elektrická potrubní topná tělesa se rovněž používají pro předehřev nebo meziohřev ventilačních zařízení.

Elektrický ohřivač pro montáž v čtyřhranném potrubí pro externí regulaci.

Splňující normy:

IEC 60335-20-30: 1996

EN 600335-20-30: 1999

EN 61010-1+A2: 2000

EN 50081-2: 1995

EN 55011: 1999+A1: 2001

Minimální rychlost vzduchu:- potrubní topná tělesa jsou navržena pro minimální rychlost vzduchu 1,5 m/s a maximální provozní teplotu výstupního vzduchu 50°C.

Příslušenství

EKR 15.1 P:- Plynulý regulátor elektrického ohřivače: max. 15 kW 400V/3/50Hz + 4 x 230V 5A relé pro kontrolu vnějších zatížení až 225 kW

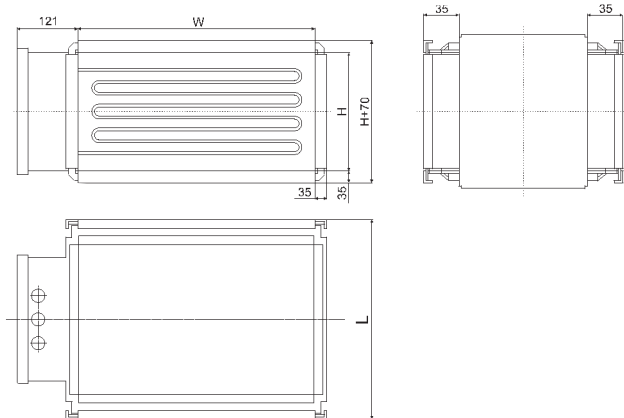
TJK 10K:- Čidlo pro EKR: Potrubní čidlo

QBM81-3:- Diferenční tlakový spínač: 20...300 Pa

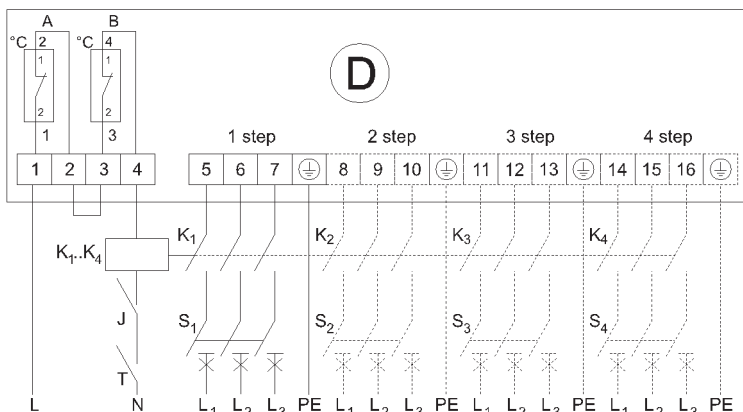
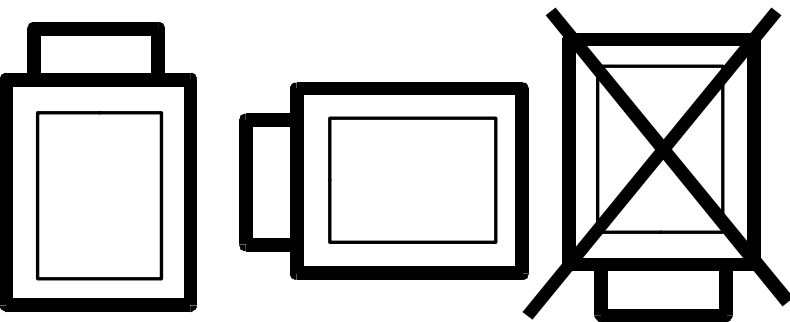
3TG1010-0AL2:- Miniaturní stykač: 4 x 20A/400VAC, ovládací napětí 230VAC

RSI-40-40-A230:- Instalační stykače: 40A

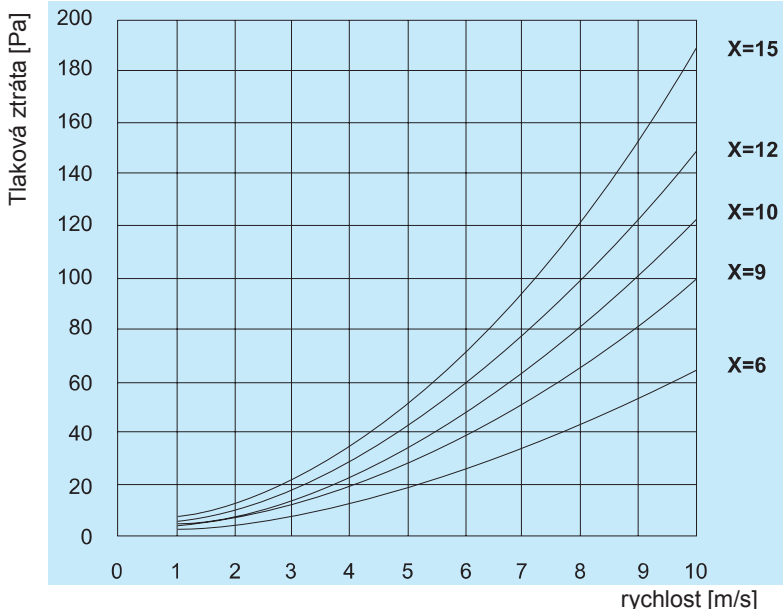
RSI-25-40-A230:- Instalační stykače: 25A



EKS 600 x 350 (W x H)														
délka L	průměr	370												
celkový výkon	[kW]	9	12	15	18	21	24	27	30	33	36	39	42	45

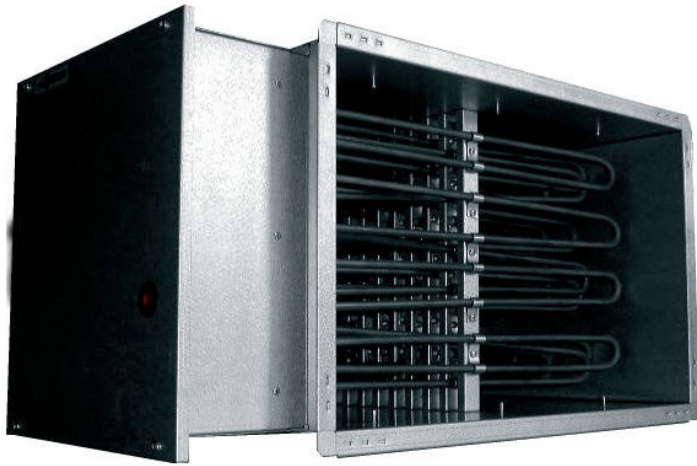


A - Ruční reset přehřátí termostat B - Automatický reset přehřátí termostat
J a T - Regulace a zabezpečovací spínače K - Stykač S - Jistič



$X = P / (A \times 15)$
kde P = celkový výkon [kW], A = plocha potrubí [m²]

EKS 60x35/48(15+15+18)-3f



- Velikosti o rozměrech 400mm x 200mm do 1000mm x 500mm
- Rozsah výkonu 6 kW – 66kW.
- Pro vnější ovládání.
- Dvě vestavěné ochrany proti přehřátí.
- Pozinkované potrubí, topné články z nerezové oceli.

Elektrické napětí: 400 V 21,7 + 21,7 + 26,0 A

Maximální teplota vzduchu / oblast: 50°C / -°C

Topení: 48 (15+15+18) kW

Váha: 27,3 kg

Připojení: 600mm x 350mm

Další: potrubní

Elektrický ohřivač
600mm x 350mm 48 (15+15+18)kW 400V

Pro ohřev čerstvého vzduchu přiváděného do jednotlivých místností a zón s individuálně řízenými teplotami. Ve správně navržených systémech mohou rovněž vytápět celou budovu. Čtyřhranné elektrická potrubní topná tělesa se rovněž používají pro předehřev nebo meziohřev ventilačních zařízení.

Elektrický ohřivač pro montáž v čtyřhranném potrubí pro externí regulaci.

Splňující normy:

IEC 60335-20-30: 1996

EN 600335-20-30: 1999

EN 61010-1+A2: 2000

EN 50081-2: 1995

EN 55011: 1999+A1: 2001

Minimální rychlost vzduchu:- potrubní topná tělesa jsou navržena pro minimální rychlost vzduchu 1,5 m/s a maximální provozní teplotu výstupního vzduchu 50°C.

Příslušenství

EKR 15.1 P:- Plynulý regulátor elektrického ohřivače: max. 15 kW 400V/3/50Hz + 4 x 230V 5A relé pro kontrolu vnějších zatížení až 225 kW

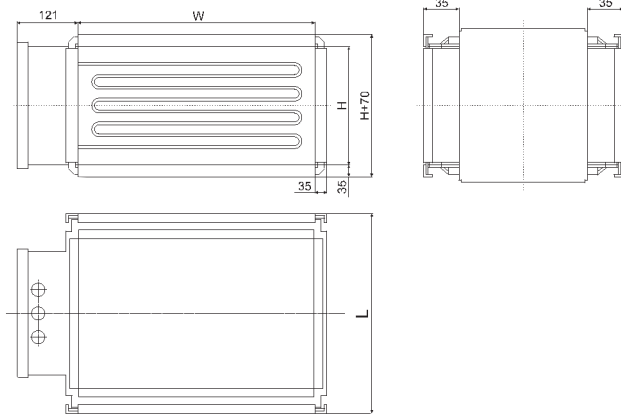
TJK 10K:- Čidlo pro EKR: Potrubní čidlo

QBM81-3:- Diferenční tlakový spínač: 20...300 Pa

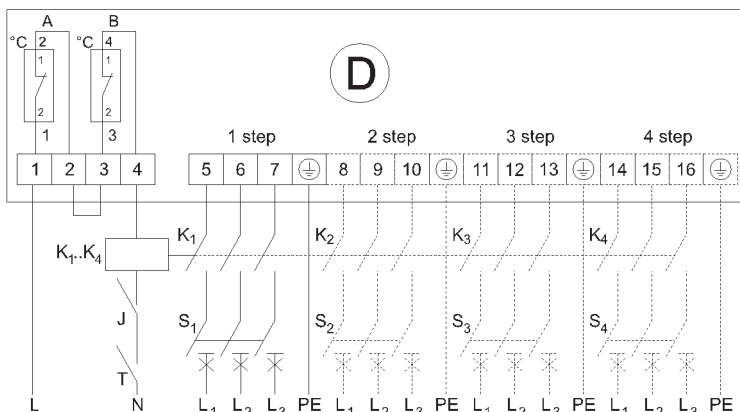
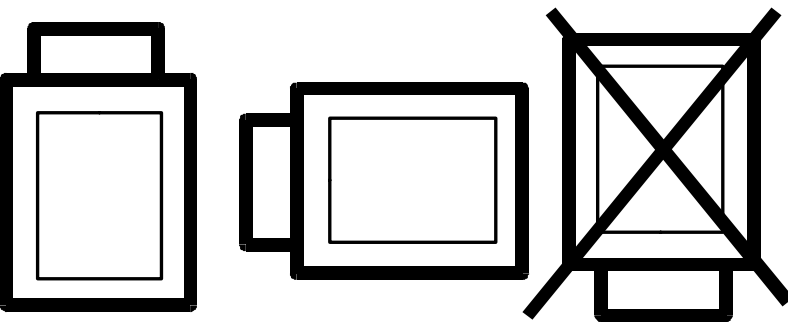
3TG1010-0AL2:- Miniaturní stykač: 4 x 20A/400VAC, ovládací napětí 230VAC

RSI-40-40-A230:- Instalační stykače: 40A

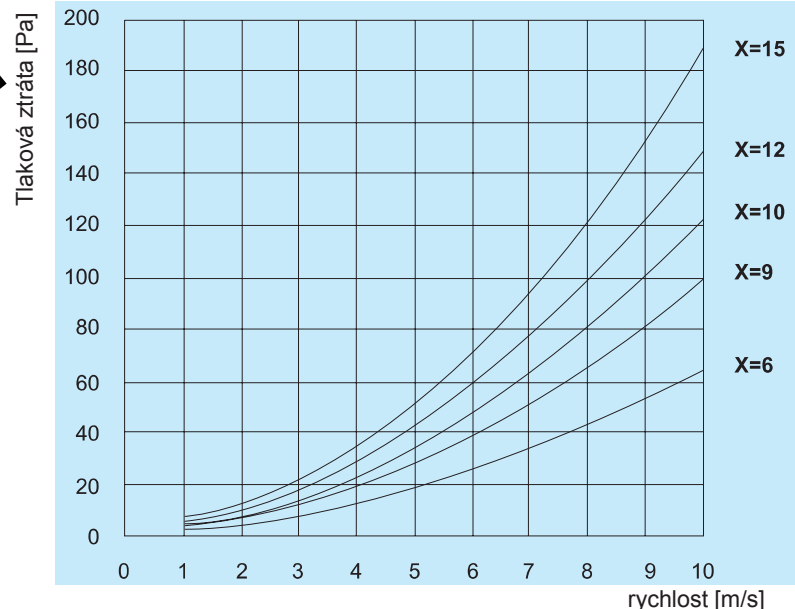
RSI-25-40-A230:- Instalační stykače: 25A



EKS 600 x 350 (W x H)																		
délka L	průměr	370																
celkový výkon	[kW]	9	12	15	18	21	24	27	30	33	36	39	42	45	420		500	

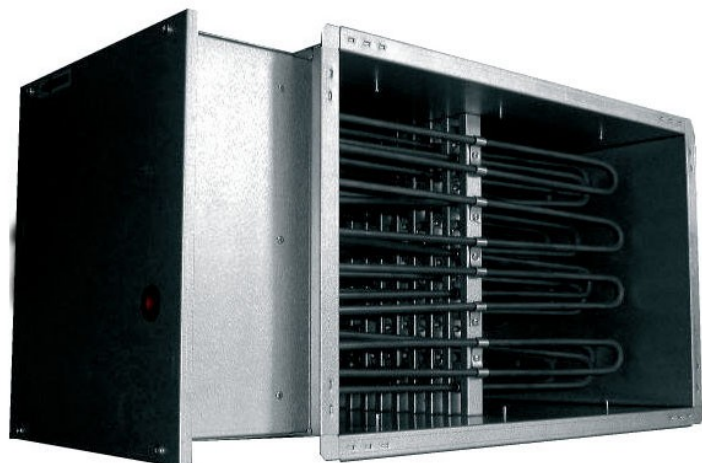


A - Ruční reset přehřátí termostat B - Automatický reset přehřátí termostat
J a T - Regulace a zabezpečovací spínače K - Stykač S - Jistič



$X = P / (A \times 15)$
kde P = celkový výkon [kW], A = plocha potrubí [m²]

EKS 60x35/54(15+9+12+18)-3f



- Velikosti o rozměrech 400mm x 200mm do 1000mm x 500mm
- Rozsah výkonu 6 kW – 66kW.
- Pro vnější ovládání.
- Dvě vestavěné ochrany proti přehřátí.
- Pozinkované potrubí, topné články z nerezové oceli.

Elektrické napětí: 400 V 21,7 + 13,0 + 17,3 + 26,0 A

Maximální teplota vzduchu / oblast: 50°C / -°C

Topení: 54 (15+9+12+18) kW

Váha: 29,5 kg

Připojení: 600mm x 350mm

Další: potrubní

Elektrický ohřivač
600mm x 350mm 54 (15+9+12+18)kW 400V

Pro ohřev čerstvého vzduchu přiváděného do jednotlivých místností a zón s individuálně řízenými teplotami. Ve správně navržených systémech mohou rovněž vytápět celou budovu. Čtyřhranné elektrická potrubní topná tělesa se rovněž používají pro předehřev nebo meziohřev ventilačních zařízení.

Elektrický ohřivač pro montáž v čtyřhranném potrubí pro externí regulaci.

Splňující normy:

IEC 60335-20-30: 1996

EN 600335-20-30: 1999

EN 61010-1+A2: 2000

EN 50081-2: 1995

EN 55011: 1999+A1: 2001

Minimální rychlost vzduchu:- potrubní topná tělesa jsou navržena pro minimální rychlost vzduchu 1,5 m/s a maximální provozní teplotu výstupního vzduchu 50°C.

Příslušenství

EKR 15.1 P:- Plynulý regulátor elektrického ohřivače: max. 15 kW 400V/3/50Hz + 4 x 230V 5A relé pro kontrolu vnějších zatížení až 225 kW

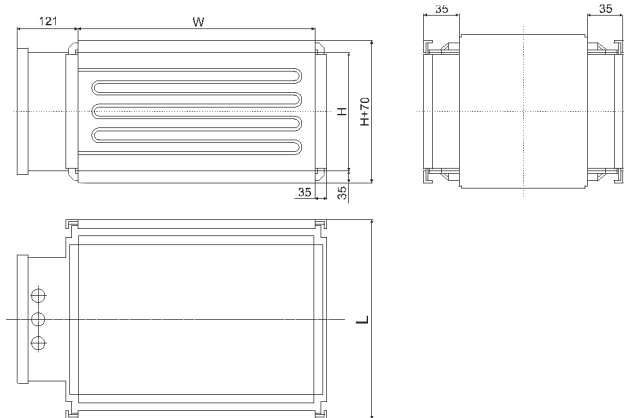
TJK 10K:- Čidlo pro EKR: Potrubní čidlo

QBM81-3:- Diferenční tlakový spínač: 20...300 Pa

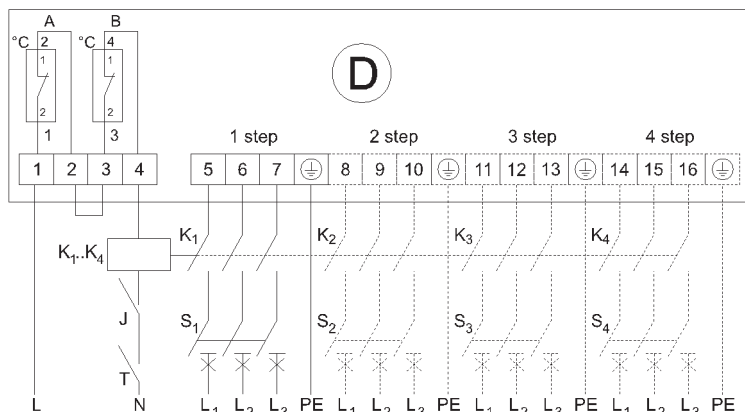
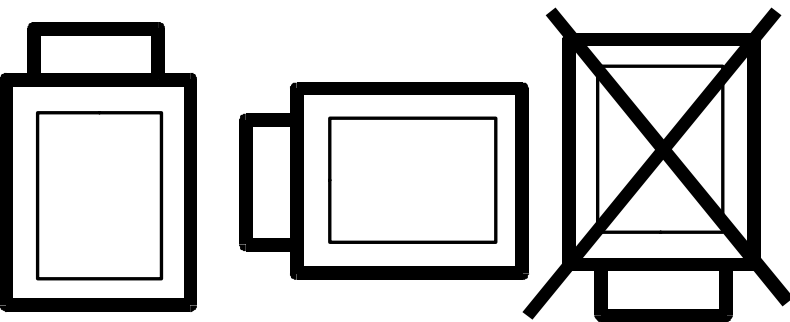
3TG1010-0AL2:- Miniaturní stykač: 4 x 20A/400VAC, ovládací napětí 230VAC

RSI-40-40-A230:- Instalační stykače: 40A

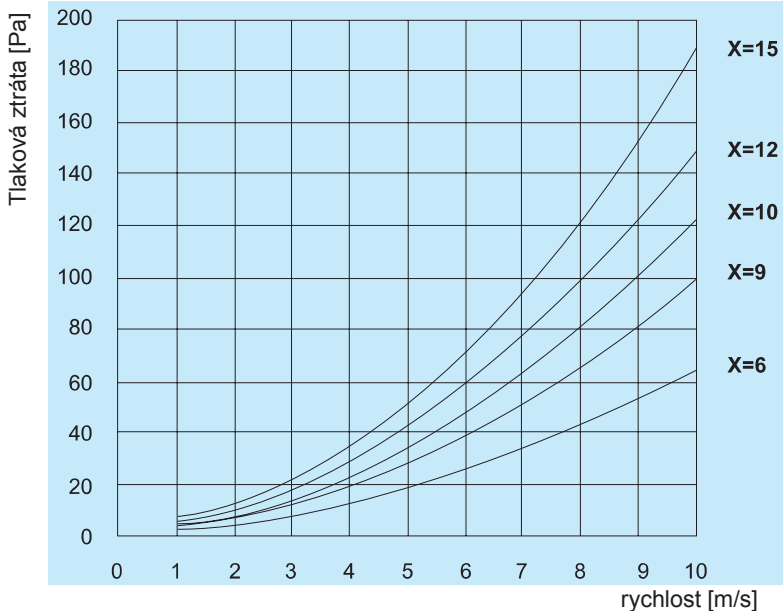
RSI-25-40-A230:- Instalační stykače: 25A



EKS 600 x 350 (W x H)		délka L															
celkový výkon	[kW]	9	12	15	18	21	24	27	30	33	36	39	42	45	370	420	500

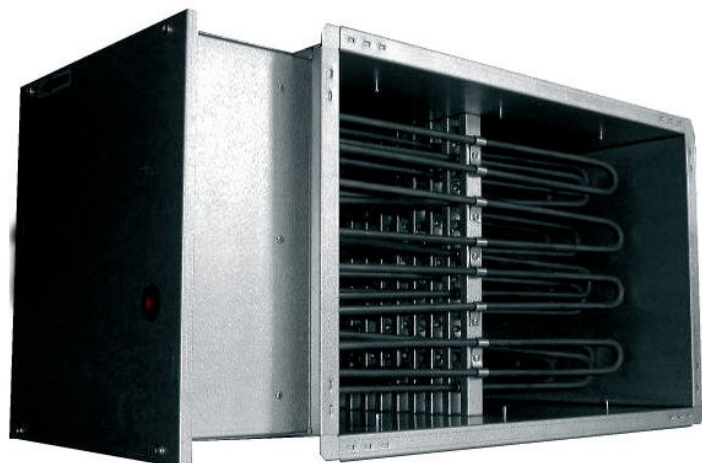


A - Ruční reset přehřátí termostat B - Automatický reset přehřátí termostat
J a T - Regulace a zabezpečovací spínače K - Stykač S - Jistič



$X = P / (A \times 15)$
kde P = celkový výkon [kW], A = plocha potrubí [m²]

EKS 70x40/12-3f



- Velikosti o rozměrech 400mm x 200mm do 1000mm x 500mm
- Rozsah výkonu 6 kW – 66kW.
- Pro vnější ovládání.
- Dvě vestavěné ochrany proti přehřátí.
- Pozinkované potrubí, topné články z nerezové oceli.

Elektrické napětí: 400 V 17,3 A

Maximální teplota vzduchu / oblast: 50°C / -°C

Topení: 12 kW

Váha: 13,6 kg

Připojení: 700mm x 400mm

Další: potrubní

Elektrický ohřivač
700mm x 400mm 12kW 400V

Pro ohřev čerstvého vzduchu přiváděného do jednotlivých místností a zón s individuálně řízenými teplotami. Ve správně navržených systémech mohou rovněž vytápět celou budovu. Čtyřhranné elektrická potrubní topná tělesa se rovněž používají pro předehřev nebo meziohřev ventilačních zařízení.

Elektrický ohřivač pro montáž v čtyřhranném potrubí pro externí regulaci.

Splňující normy:

IEC 60335-20-30: 1996

EN 60335-20-30: 1999

EN 61010-1+A2: 2000

EN 50081-2: 1995

EN 55011: 1999+A1: 2001

Minimální rychlost vzduchu:- potrubní topná tělesa jsou navržena pro minimální rychlost vzduchu 1,5 m/s a maximální provozní teplotu výstupního vzduchu 50°C.

Příslušenství

EKR 15.1:- Plynulý regulátor elektrického ohřivače: max. 15 kW 400V/3/50Hz + 1 x 230V 5A relé pro kontrolu vnějších zatížení až 12 kW

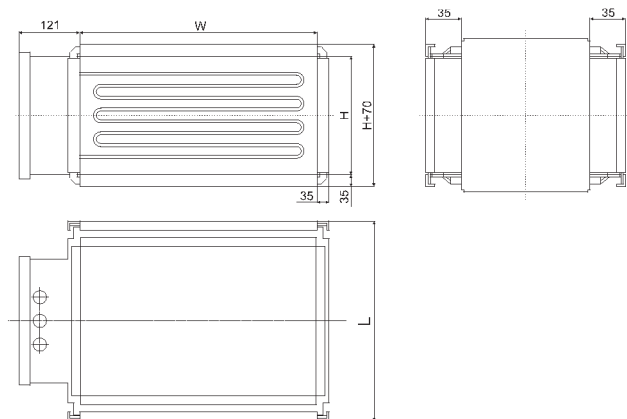
TJK 10K:- Čidlo pro EKR: Potrubní čidlo

QBM81-3:- Diferenční tlakový spínač: 20...300 Pa

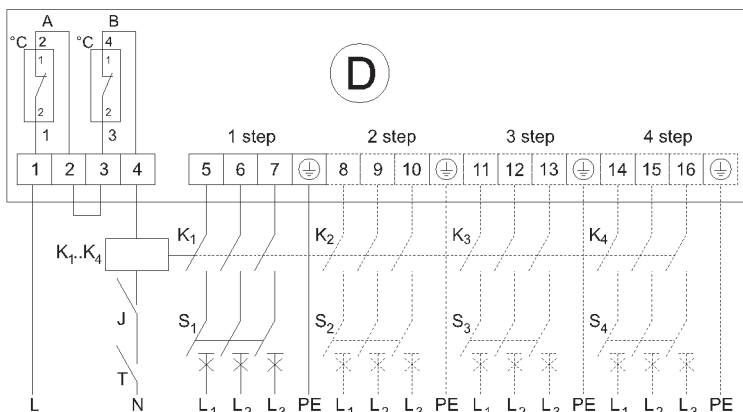
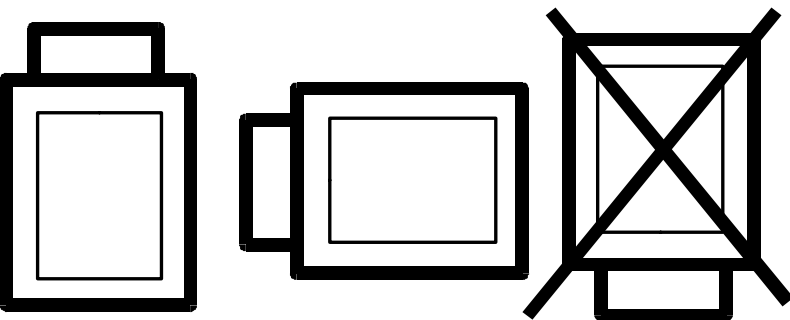
3TG1010-0AL2:- Miniaturní stykač: 4 x 20A/400VAC, ovládací napětí 230VAC

RSI-40-40-A230:- Instalační stykače: 40A

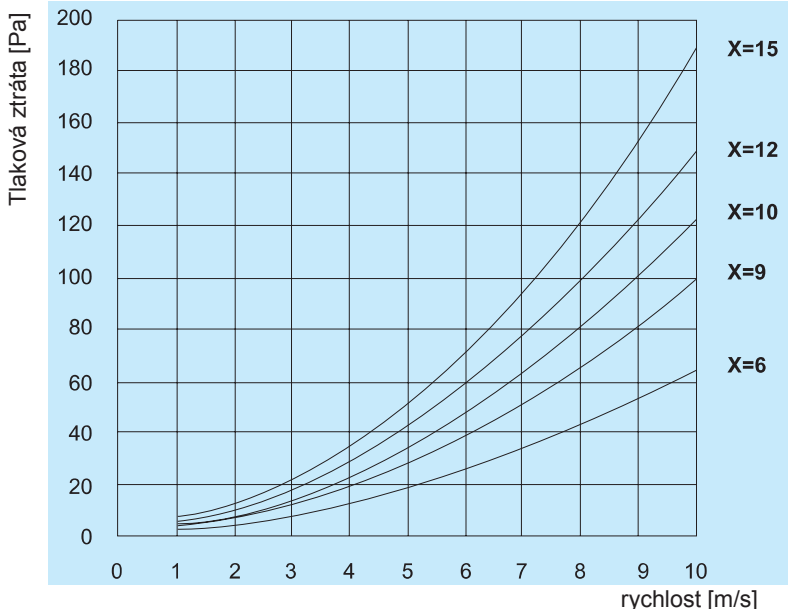
RSI-25-40-A230:- Instalační stykače: 25A



EKS 700 x 400 (W x H)			
délka L	[mm]		
	370	440	520
celkový výkon	[kW]	9	12
		15	18
		21	24
		27	30
		33	36
		42	45
		51	60
		66	

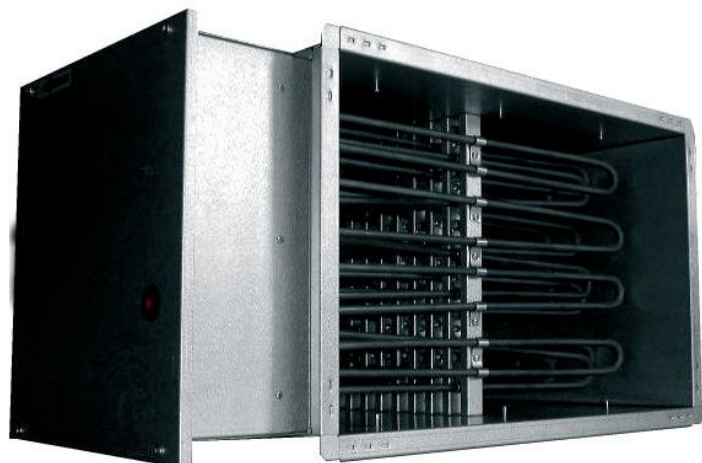


A - Ruční reset přehřátí termostat B - Automatický reset přehřátí termostat
J a T - Regulace a zabezpečovací spínače K - Stykač S - Jistič



$X = P / (A \times 15)$
kde P = celkový výkon [kW], A = plocha potrubí [m²]

EKS 70x40/15-3f



- Velikosti o rozměrech 400mm x 200mm do 1000mm x 500mm
- Rozsah výkonu 6 kW – 66kW.
- Pro vnější ovládání.
- Dvě vestavěné ochrany proti přehřátí.
- Pozinkované potrubí, topné články z nerezové oceli.

Elektrické napětí: 400 V 21,7 A

Maximální teplota vzduchu / oblast: 50°C / -°C

Topení: 15 kW

Váha: 14,7 kg

Připojení: 700mm x 400mm

Další: potrubní

Elektrický ohřivač
700mm x 400mm 15kW 400V

Pro ohřev čerstvého vzduchu přiváděného do jednotlivých místností a zón s individuálně řízenými teplotami. Ve správně navržených systémech mohou rovněž vytápět celou budovu. Čtyřhranné elektrická potrubní topná tělesa se rovněž používají pro přehřev nebo meziohřev ventilačních zařízení.

Elektrický ohřivač pro montáž v čtyřhranném potrubí pro externí regulaci.

Splňující normy:

IEC 60335-20-30: 1996

EN 60335-20-30: 1999

EN 61010-1+A2: 2000

EN 50081-2: 1995

EN 55011: 1999+A1: 2001

Minimální rychlost vzduchu:- potrubní topná tělesa jsou navržena pro minimální rychlost vzduchu 1,5 m/s a maximální provozní teplotu výstupního vzduchu 50°C.

Příslušenství

EKR 15.1:- Plynulý regulátor elektrického ohřivače: max. 15 kW 400V/3/50Hz + 1 x 230V 5A relé pro kontrolu vnějších zatížení až 12 kW

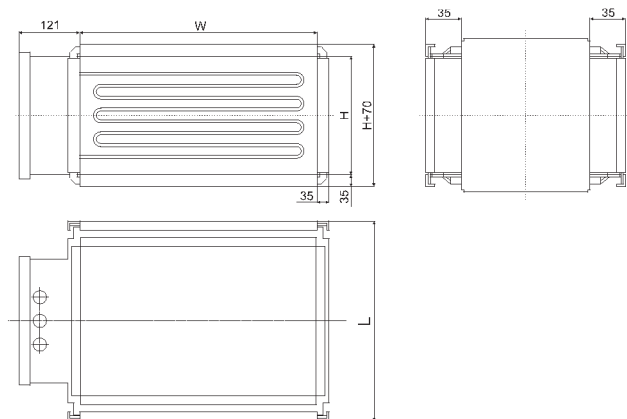
TJK 10K:- Čidlo pro EKR: Potrubní čidlo

QBM81-3:- Diferenční tlakový spínač: 20...300 Pa

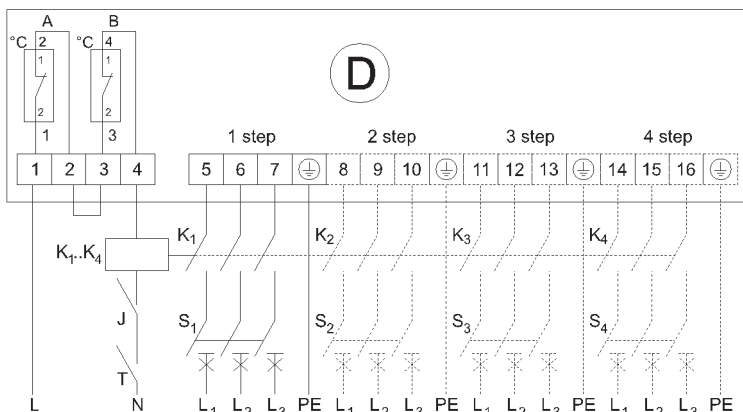
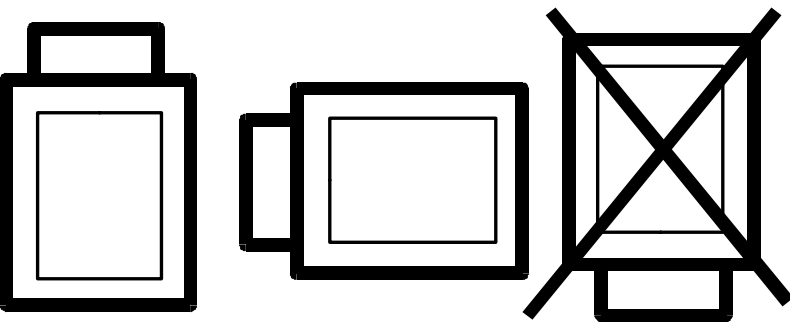
3TG1010-0AL2:- Miniaturní stykač: 4 x 20A/400VAC, ovládací napětí 230VAC

RSI-40-40-A230:- Instalační stykače: 40A

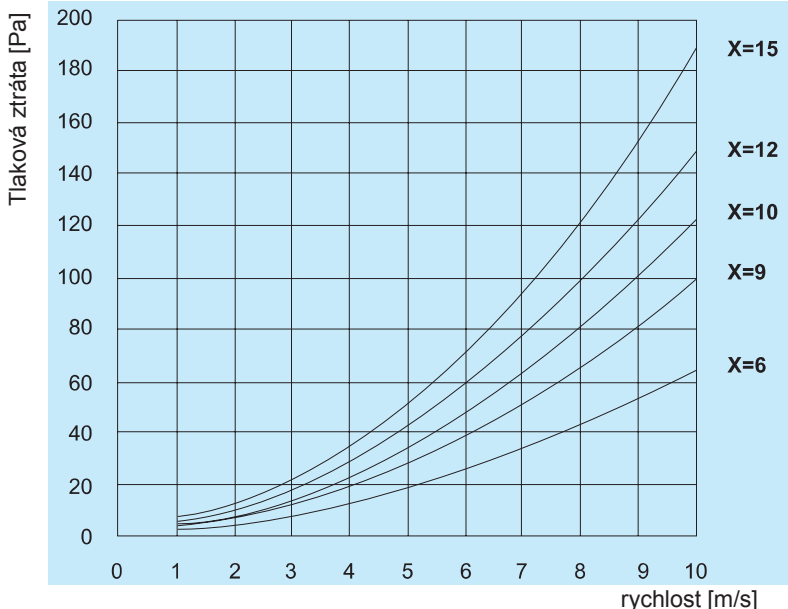
RSI-25-40-A230:- Instalační stykače: 25A



EKS 700 x 400 (W x H)			
délka L	[mm]		
	370	440	520
celkový výkon	[kW]	9	12
		15	18
		21	24
		27	30
		33	36
		42	45
		51	60
		66	



A - Ruční reset přehřátí termostat B - Automatický reset přehřátí termostat
J a T - Regulace a zabezpečovací spínače K - Stykač S - Jistič



$X = P / (A \times 15)$
kde P = celkový výkon [kW], A = plocha potrubí [m²]

EKS 70x40/18(9+9)-3f



- Velikosti o rozměrech 400mm x 200mm do 1000mm x 500mm
- Rozsah výkonu 6 kW – 66kW.
- Pro vnější ovládání.
- Dvě vestavěné ochrany proti přehřátí.
- Pozinkované potrubí, topné články z nerezové oceli.

Elektrické napětí: 400 V 13,0 + 13,0 A

Maximální teplota vzduchu / oblast: 50°C / -°C

Topení: 18 (9+9) kW

Váha: 15,8 kg

Připojení: 700mm x 400mm

Další: potrubní

Elektrický ohřivač
700mm x 400mm 18 (9+9)kW 400V

Pro ohřev čerstvého vzduchu přiváděného do jednotlivých místností a zón s individuálně řízenými teplotami. Ve správně navržených systémech mohou rovněž vytápět celou budovu. Čtyřhranné elektrická potrubní topná tělesa se rovněž používají pro předehřev nebo meziohřev ventilačních zařízení.

Elektrický ohřivač pro montáž v čtyřhranném potrubí pro externí regulaci.

Splňující normy:

IEC 60335-20-30: 1996

EN 600335-20-30: 1999

EN 61010-1+A2: 2000

EN 50081-2: 1995

EN 55011: 1999+A1: 2001

Minimální rychlost vzduchu:- potrubní topná tělesa jsou navržena pro minimální rychlost vzduchu 1,5 m/s a maximální provozní teplotu výstupního vzduchu 50°C.

Příslušenství

EKR 15.1 P:- Plynulý regulátor elektrického ohřivače: max. 15 kW 400V/3/50Hz + 4 x 230V 5A relé pro kontrolu vnějších zatížení až 225 kW

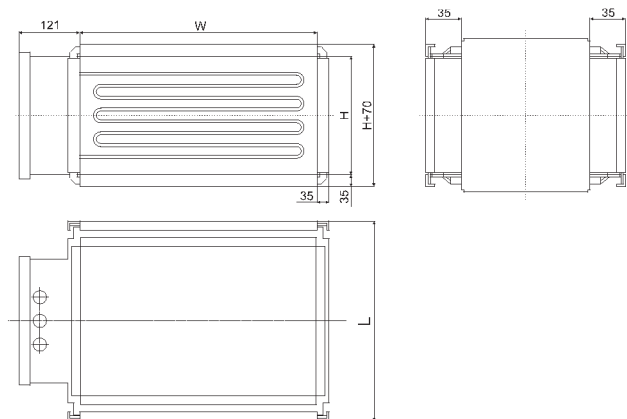
TJK 10K:- Čidlo pro EKR: Potrubní čidlo

QBM81-3:- Diferenční tlakový spínač: 20...300 Pa

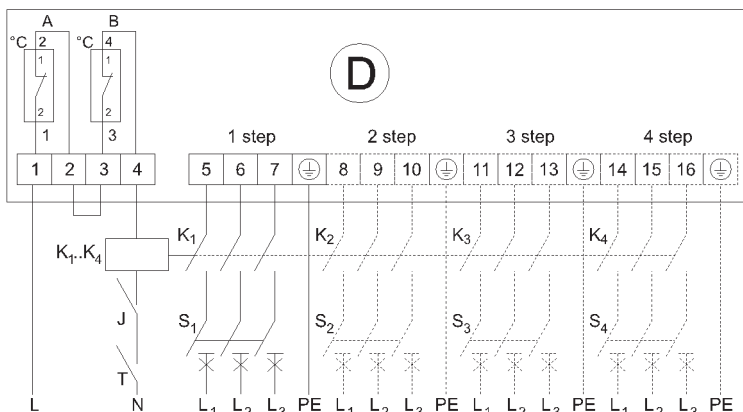
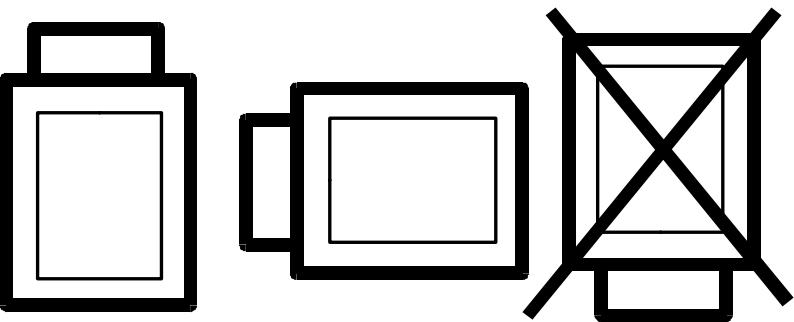
3TG1010-0AL2:- Miniaturní stykač: 4 x 20A/400VAC, ovládací napětí 230VAC

RSI-40-40-A230:- Instalační stykače: 40A

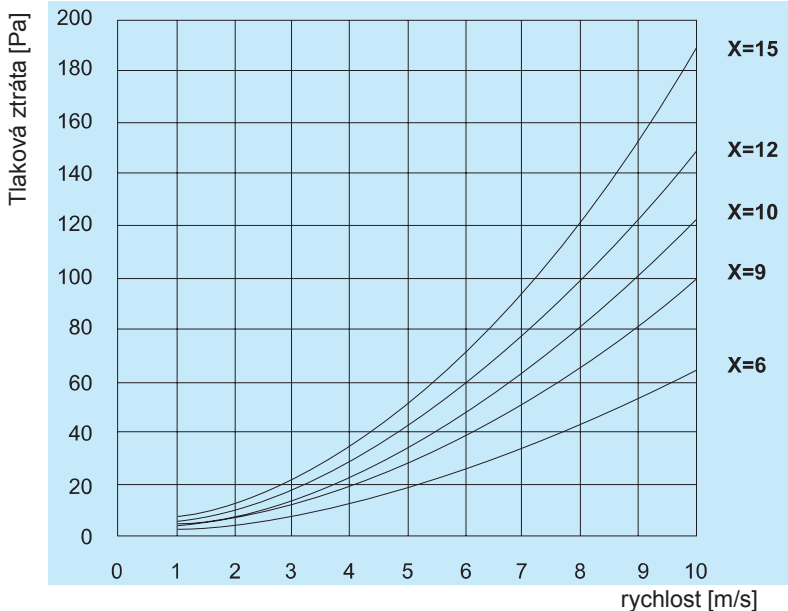
RSI-25-40-A230:- Instalační stykače: 25A



EKS 700 x 400 (W x H)		délka L [mm]	
		370	520
celkový výkon [kW]	β	9	12
		15	18
		21	24
		27	30
		33	36
		42	45
		51	60
		66	



A - Ruční reset přehřátí termostat B - Automatický reset přehřátí termostat
J a T - Regulace a zabezpečovací spínače K - Stykač S - Jistič



$X = P / (A \times 15)$
kde P = celkový výkon [kW], A = plocha potrubí [m²]

EKS 70x40/21(12+9)-3f



- Velikosti o rozměrech 400mm x 200mm do 1000mm x 500mm
- Rozsah výkonu 6 kW – 66kW.
- Pro vnější ovládání.
- Dvě vestavěné ochrany proti přehřátí.
- Pozinkované potrubí, topné články z nerezové oceli.

Elektrické napětí: 400 V 17,3 + 13,0 A

Maximální teplota vzduchu / oblast: 50°C / -°C

Topení: 21 (12+9) kW

Váha: 17,4 kg

Připojení: 700mm x 400mm

Další: potrubní

Elektrický ohřivač
700mm x 400mm 21 (12+9)kW 400V

Pro ohřev čerstvého vzduchu přiváděného do jednotlivých místností a zón s individuálně řízenými teplotami. Ve správně navržených systémech mohou rovněž vytápět celou budovu. Čtyřhranné elektrická potrubní topná tělesa se rovněž používají pro přehřev nebo meziohřev ventilačních zařízení.

Elektrický ohřivač pro montáž v čtyřhranném potrubí pro externí regulaci.

Splňující normy:

IEC 60335-20-30: 1996

EN 600335-20-30: 1999

EN 61010-1+A2: 2000

EN 50081-2: 1995

EN 55011: 1999+A1: 2001

Minimální rychlost vzduchu:- potrubní topná tělesa jsou navržena pro minimální rychlost vzduchu 1,5 m/s a maximální provozní teplotu výstupního vzduchu 50°C.

Příslušenství

EKR 15.1 P:- Plynulý regulátor elektrického ohřivače: max. 15 kW 400V/3/50Hz + 4 x 230V 5A relé pro kontrolu vnějších zatížení až 225 kW

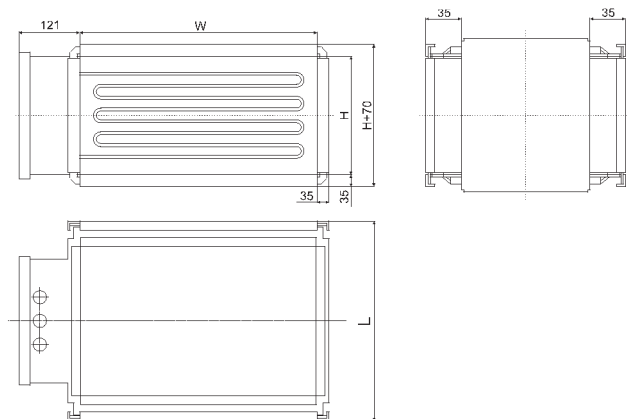
TJK 10K:- Čidlo pro EKR: Potrubní čidlo

QBM81-3:- Diferenční tlakový spínač: 20...300 Pa

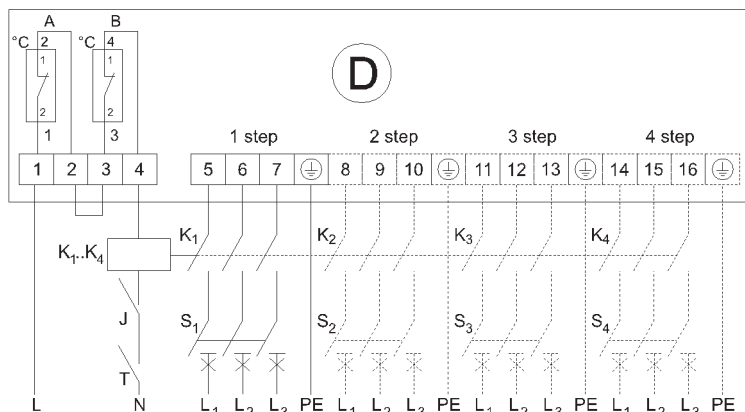
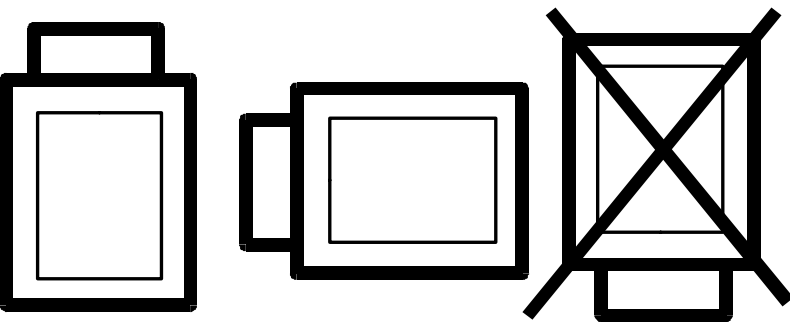
3TG1010-0AL2:- Miniaturní stykač: 4 x 20A/400VAC, ovládací napětí 230VAC

RSI-40-40-A230:- Instalační stykače: 40A

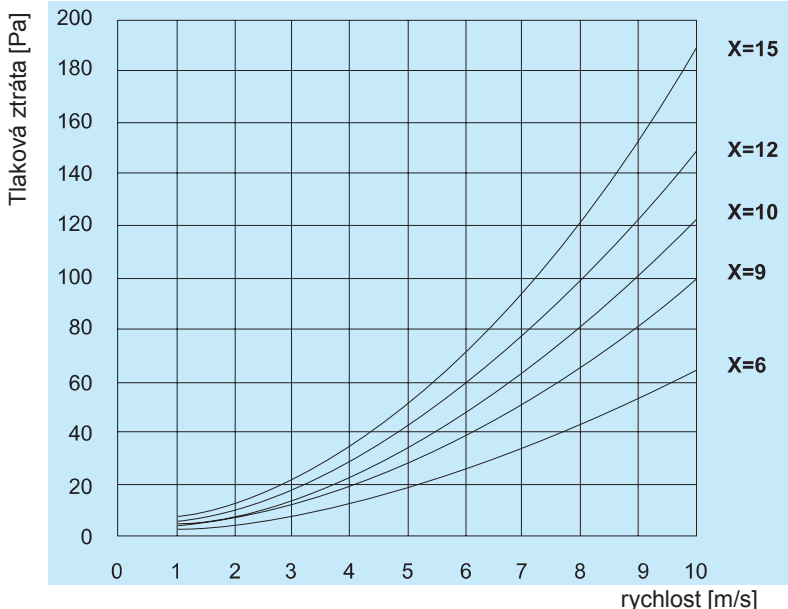
RSI-25-40-A230:- Instalační stykače: 25A



EKS 700 x 400 (W x H)		[mm]	
délka L	celkový výkon	[mm]	[kW]
370	9	370	9
440	12	440	12
520	15	520	15
	18		18
	21		21
	24		24
	27		27
	30		30
	33		33
	36		36
	42		42
	45		45
	51		51
	60		60
	66		66

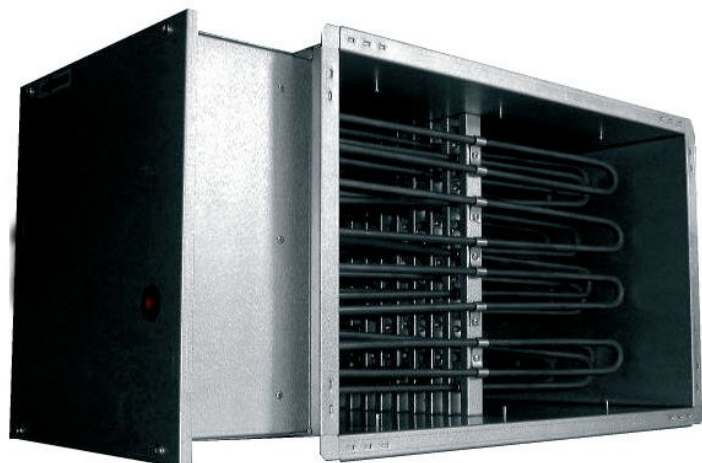


A - Ruční reset přehřátí termostat B - Automatický reset přehřátí termostat
J a T - Regulace a zabezpečovací spínače K - Stykač S - Jistič



$X = P / (A \times 15)$
kde P = celkový výkon [kW], A = plocha potrubí [m²]

EKS 70x40/24(15+9)-3f



- Velikosti o rozměrech 400mm x 200mm do 1000mm x 500mm
- Rozsah výkonu 6 kW – 66kW.
- Pro vnější ovládání.
- Dvě vestavěné ochrany proti přehřátí.
- Pozinkované potrubí, topné články z nerezové oceli.

Elektrické napětí: 400 V 21,7 + 13,0 A

Maximální teplota vzduchu / oblast: 50°C / -°C

Topení: 24 (15+9) kW

Váha: 18,5 kg

Připojení: 700mm x 400mm

Další: potrubní

Elektrický ohřivač
700mm x 400mm 24 (15+9)kW 400V

Pro ohřev čerstvého vzduchu přiváděného do jednotlivých místností a zón s individuálně řízenými teplotami. Ve správně navržených systémech mohou rovněž vytápět celou budovu. Čtyřhranné elektrická potrubní topná tělesa se rovněž používají pro předehřev nebo meziohřev ventilačních zařízení.

Elektrický ohřivač pro montáž v čtyřhranném potrubí pro externí regulaci.

Splňující normy:

IEC 60335-20-30: 1996

EN 600335-20-30: 1999

EN 61010-1+A2: 2000

EN 50081-2: 1995

EN 55011: 1999+A1: 2001

Minimální rychlost vzduchu:- potrubní topná tělesa jsou navržena pro minimální rychlost vzduchu 1,5 m/s a maximální provozní teplotu výstupního vzduchu 50°C.

Příslušenství

EKR 15.1 P:- Plynulý regulátor elektrického ohřivače: max. 15 kW 400V/3/50Hz + 4 x 230V 5A relé pro kontrolu vnějších zatížení až 225 kW

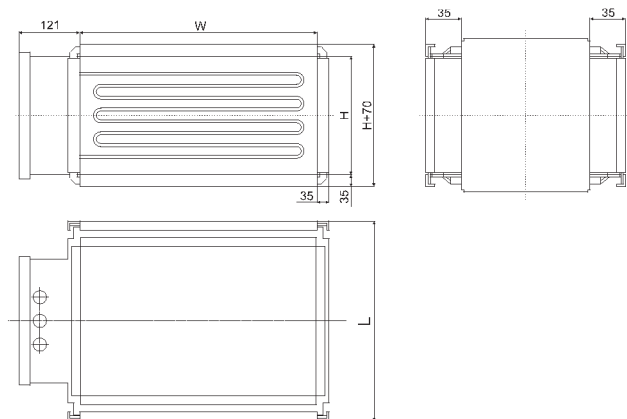
TJK 10K:- Čidlo pro EKR: Potrubní čidlo

QBM81-3:- Diferenční tlakový spínač: 20...300 Pa

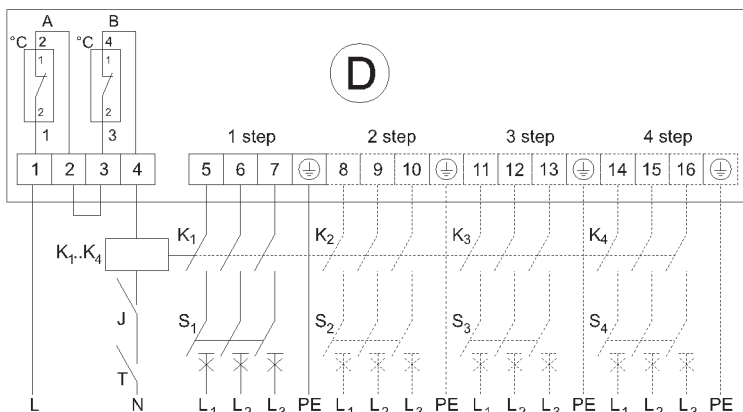
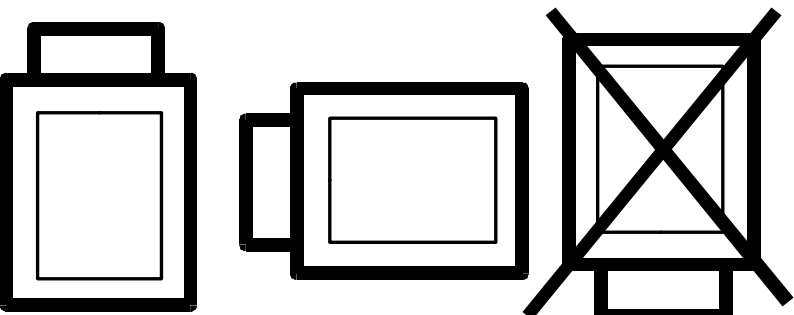
3TG1010-0AL2:- Miniaturní stykač: 4 x 20A/400VAC, ovládací napětí 230VAC

RSI-40-40-A230:- Instalační stykače: 40A

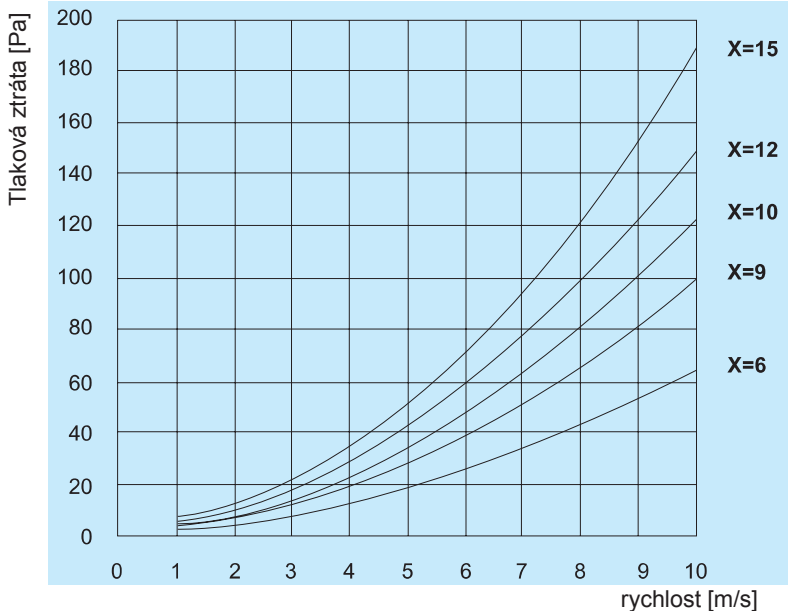
RSI-25-40-A230:- Instalační stykače: 25A



EKS 700 x 400 (W x H)		[mm]	
délka L	celkový výkon	[mm]	[kW]
370	9	370	9
440	12	440	12
520	15	520	15
	18		18
	21		21
	24		24
	27		27
	30		30
	33		33
	36		36
	42		42
	45		45
	51		51
	60		60
	66		66

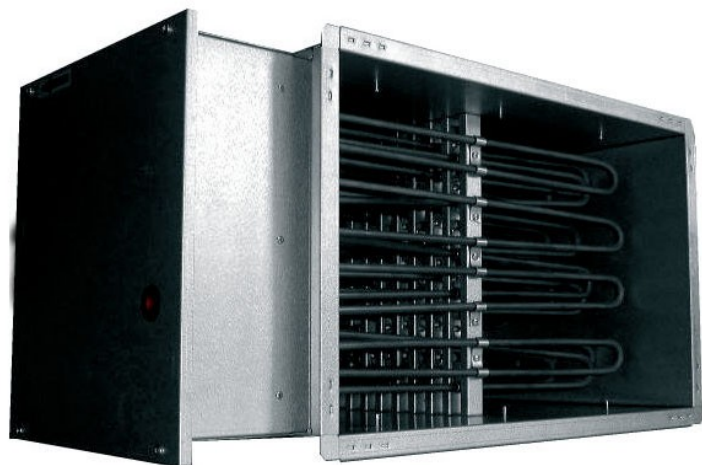


A - Ruční reset přehřátí termostat B - Automatický reset přehřátí termostat
J a T - Regulace a zabezpečovací spínače K - Stykač S - Jistič



$X = P / (A \times 15)$
kde P = celkový výkon [kW], A = plocha potrubí [m²]

EKS 70x40/27(15+12)-3f



- Velikosti o rozměrech 400mm x 200mm do 1000mm x 500mm
- Rozsah výkonu 6 kW – 66kW.
- Pro vnější ovládání.
- Dvě vestavěné ochrany proti přehřátí.
- Pozinkované potrubí, topné články z nerezové oceli.

Elektrické napětí: 400 V 21,7 + 17,3 A

Maximální teplota vzduchu / oblast: 50°C / -°C

Topení: 27 (15+12) kW

Váha: 19,9 kg

Připojení: 700mm x 400mm

Další: potrubní

Elektrický ohřivač
700mm x 400mm 27 (15+12)kW 400V

Pro ohřev čerstvého vzduchu přiváděného do jednotlivých místností a zón s individuálně řízenými teplotami. Ve správně navržených systémech mohou rovněž vytápět celou budovu. Čtyřhranné elektrická potrubní topná tělesa se rovněž používají pro předehřev nebo meziohřev ventilačních zařízení.

Elektrický ohřivač pro montáž v čtyřhranném potrubí pro externí regulaci.

Splňující normy:

IEC 60335-20-30: 1996

EN 600335-20-30: 1999

EN 61010-1+A2: 2000

EN 50081-2: 1995

EN 55011: 1999+A1: 2001

Minimální rychlost vzduchu:- potrubní topná tělesa jsou navržena pro minimální rychlost vzduchu 1,5 m/s a maximální provozní teplotu výstupního vzduchu 50°C.

Příslušenství

EKR 15.1 P:- Plynulý regulátor elektrického ohřivače: max. 15 kW 400V/3/50Hz + 4 x 230V 5A relé pro kontrolu vnějších zatížení až 225 kW

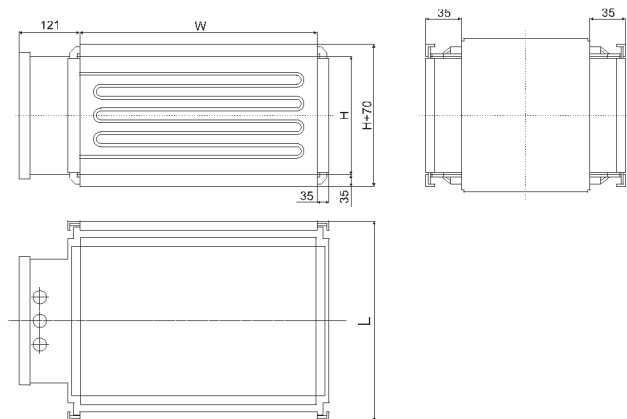
TJK 10K:- Čidlo pro EKR: Potrubní čidlo

QBM81-3:- Diferenční tlakový spínač: 20...300 Pa

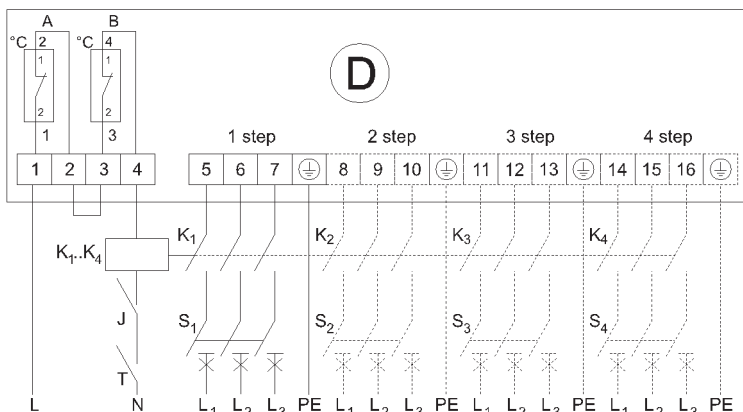
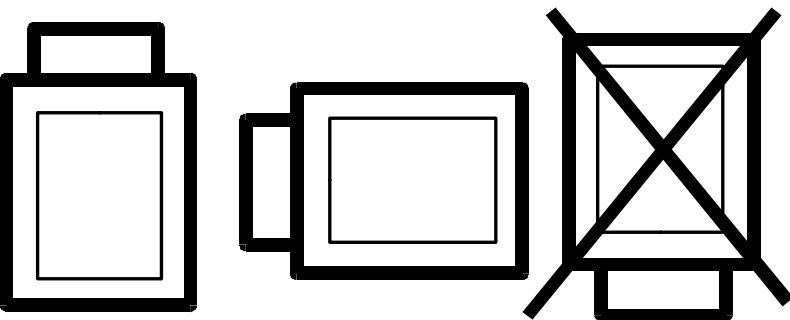
3TG1010-0AL2:- Miniaturní stykač: 4 x 20A/400VAC, ovládací napětí 230VAC

RSI-40-40-A230:- Instalační stykače: 40A

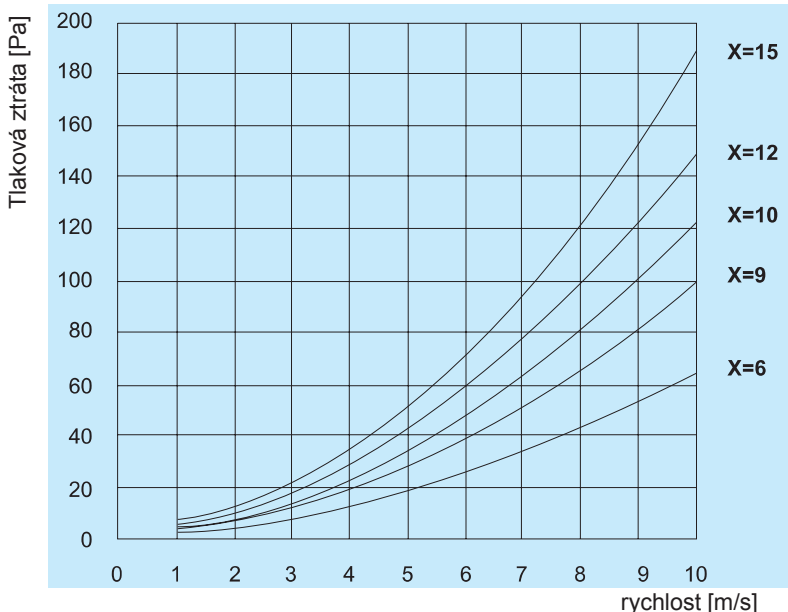
RSI-25-40-A230:- Instalační stykače: 25A



EKS 700 x 400 (W x H)			
délka L	[mm]		
	370	440	520
celkový výkon	[kW]	9	12
		15	18
		21	24
		27	30
		33	36
		42	45
		51	60
		66	



A - Ruční reset přehřátí termostat B - Automatický reset přehřátí termostat
J a T - Regulace a zabezpečovací spínače K - Stykač S - Jistič



$X = P / (A \times 15)$
kde P = celkový výkon [kW], A = plocha potrubí [m²]

EKS 70x40/30(15+15)-3f



- Velikosti o rozměrech 400mm x 200mm do 1000mm x 500mm
- Rozsah výkonu 6 kW – 66kW.
- Pro vnější ovládání.
- Dvě vestavěné ochrany proti přehřátí.
- Pozinkované potrubí, topné články z nerezové oceli.

Elektrické napětí: 400 V 21,7 + 21,7 A

Maximální teplota vzduchu / oblast: 50°C / -°C

Topení: 30 (15+15) kW

Váha: 21 kg

Připojení: 700mm x 400mm

Další: potrubní

Elektrický ohřivač
700mm x 400mm 30 (15+15)kW 400V

Pro ohřev čerstvého vzduchu přiváděného do jednotlivých místností a zón s individuálně řízenými teplotami. Ve správně navržených systémech mohou rovněž vytápět celou budovu. Čtyřhranné elektrická potrubní topná tělesa se rovněž používají pro přehřev nebo meziohřev ventilačních zařízení.

Elektrický ohřivač pro montáž v čtyřhranném potrubí pro externí regulaci.

Splňující normy:

IEC 60335-20-30: 1996

EN 600335-20-30: 1999

EN 61010-1+A2: 2000

EN 50081-2: 1995

EN 55011: 1999+A1: 2001

Minimální rychlost vzduchu:- potrubní topná tělesa jsou navržena pro minimální rychlost vzduchu 1,5 m/s a maximální provozní teplotu výstupního vzduchu 50°C.

Příslušenství

EKR 15.1 P:- Plynulý regulátor elektrického ohřivače: max. 15 kW 400V/3/50Hz + 4 x 230V 5A relé pro kontrolu vnějších zatížení až 225 kW

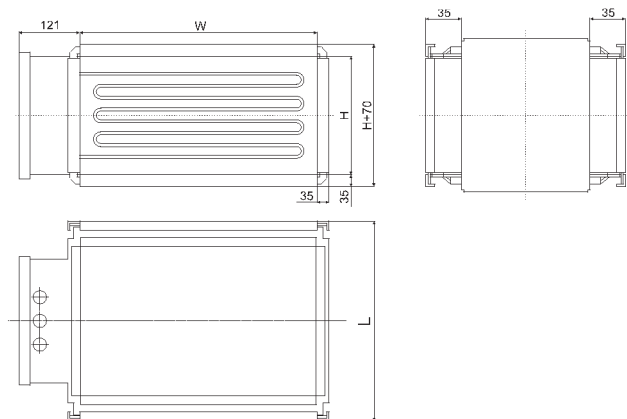
TJK 10K:- Čidlo pro EKR: Potrubní čidlo

QBM81-3:- Diferenční tlakový spínač: 20...300 Pa

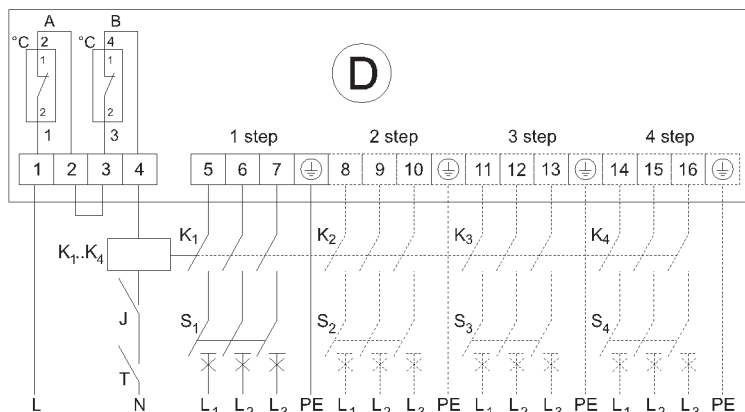
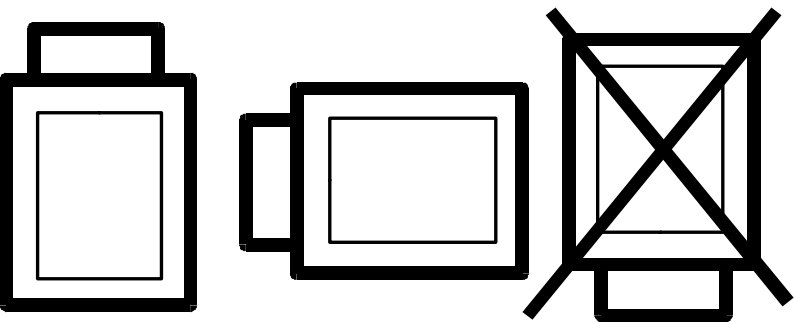
3TG1010-0AL2:- Miniaturní stykač: 4 x 20A/400VAC, ovládací napětí 230VAC

RSI-40-40-A230:- Instalační stykače: 40A

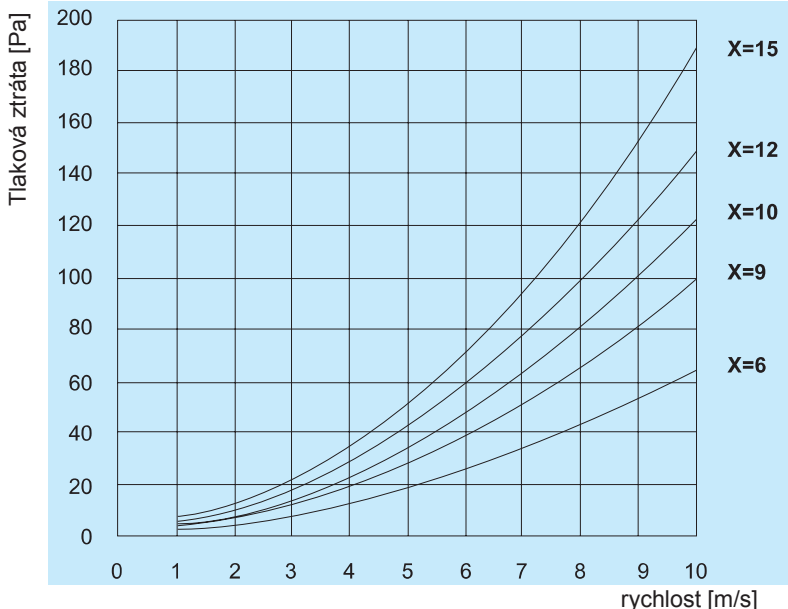
RSI-25-40-A230:- Instalační stykače: 25A



EKS 700 x 400 (W x H)		[mm]	
délka L		370	520
celkový výkon	[kW]	9 12 15 18 21 24 27 30 33 36 42 45 51 60 66	



A - Ruční reset přehřátí termostat B - Automatický reset přehřátí termostat
J a T - Regulace a zabezpečovací spínače K - Stykač S - Jistič



$X = P / (A \times 15)$
kde P = celkový výkon [kW], A = plocha potrubí [m²]

EKS 70x40/33(15+18)-3f



- Velikosti o rozměrech 400mm x 200mm do 1000mm x 500mm
- Rozsah výkonu 6 kW – 66kW.
- Pro vnější ovládání.
- Dvě vestavěné ochrany proti přehřátí.
- Pozinkované potrubí, topné články z nerezové oceli.

Elektrické napětí: 400 V 21,7 + 26,0 A

Maximální teplota vzduchu / oblast: 50°C / -°C

Topení: 33 (15+18) kW

Váha: 22,1 kg

Připojení: 700mm x 400mm

Další: potrubní

Elektrický ohřivač
700mm x 400mm 33 (15+18)kW 400V

Pro ohřev čerstvého vzduchu přiváděného do jednotlivých místností a zón s individuálně řízenými teplotami. Ve správně navržených systémech mohou rovněž vytápět celou budovu. Čtyřhranné elektrická potrubní topná tělesa se rovněž používají pro předehřev nebo meziohřev ventilačních zařízení.

Elektrický ohřivač pro montáž v čtyřhranném potrubí pro externí regulaci.

Splňující normy:

IEC 60335-20-30: 1996

EN 600335-20-30: 1999

EN 61010-1+A2: 2000

EN 50081-2: 1995

EN 55011: 1999+A1: 2001

Minimální rychlost vzduchu:- potrubní topná tělesa jsou navržena pro minimální rychlost vzduchu 1,5 m/s a maximální provozní teplotu výstupního vzduchu 50°C.

Příslušenství

EKR 15.1 P:- Plynulý regulátor elektrického ohřivače: max. 15 kW 400V/3/50Hz + 4 x 230V 5A relé pro kontrolu vnějších zatížení až 225 kW

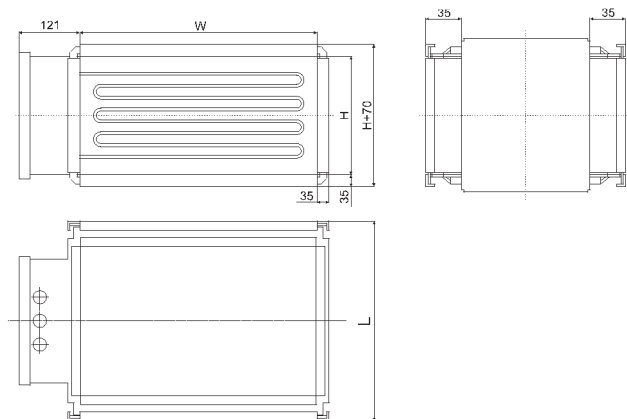
TJK 10K:- Čidlo pro EKR: Potrubní čidlo

QBM81-3:- Diferenční tlakový spínač: 20...300 Pa

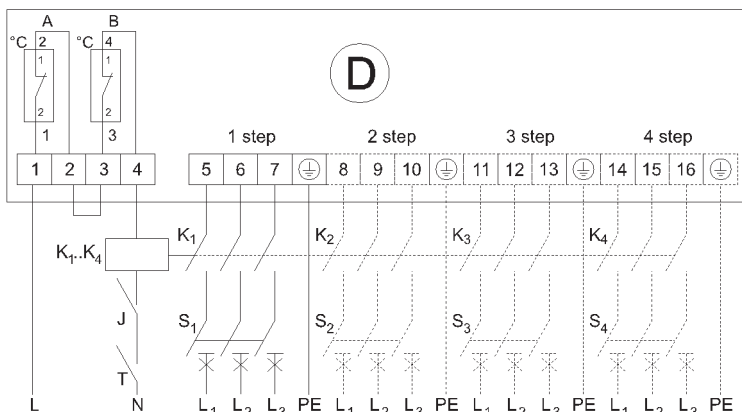
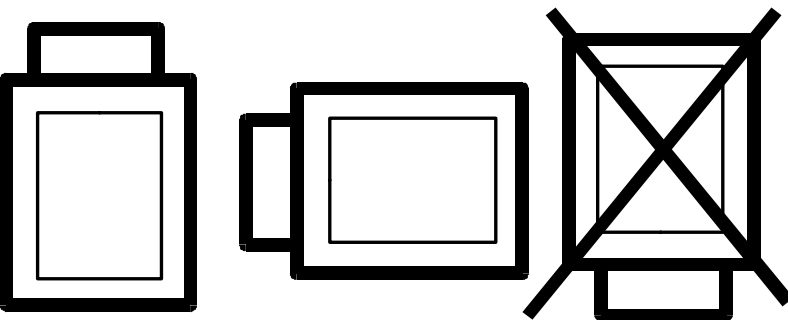
3TG1010-0AL2:- Miniaturní stykač: 4 x 20A/400VAC, ovládací napětí 230VAC

RSI-40-40-A230:- Instalační stykače: 40A

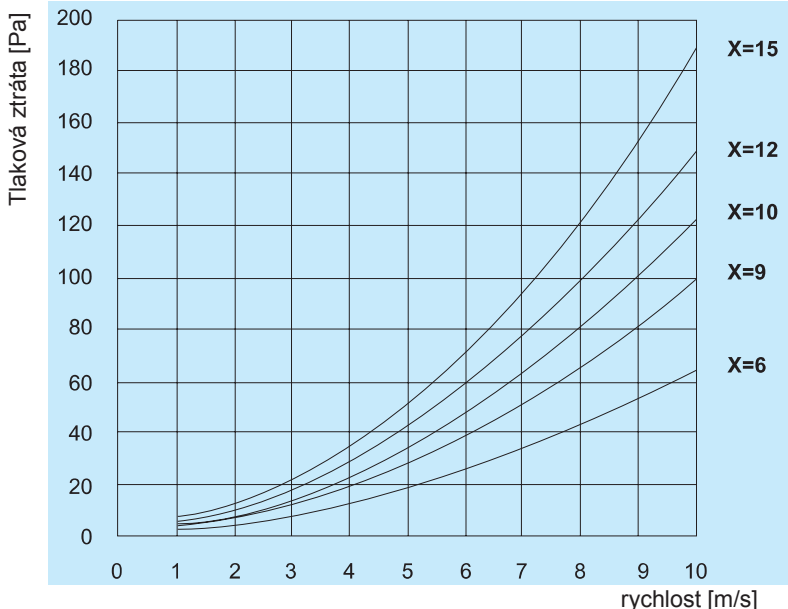
RSI-25-40-A230:- Instalační stykače: 25A



EKS 700 x 400 (W x H)		[mm]	
délka L	celkový výkon	[mm]	[kW]
370	9	370	9
440	12	440	12
520	15	520	15
	18		18
	21		21
	24		24
	27		27
	30		30
	33		33
	36		36
	42		42
	45		45
	51		51
	60		60
	66		66

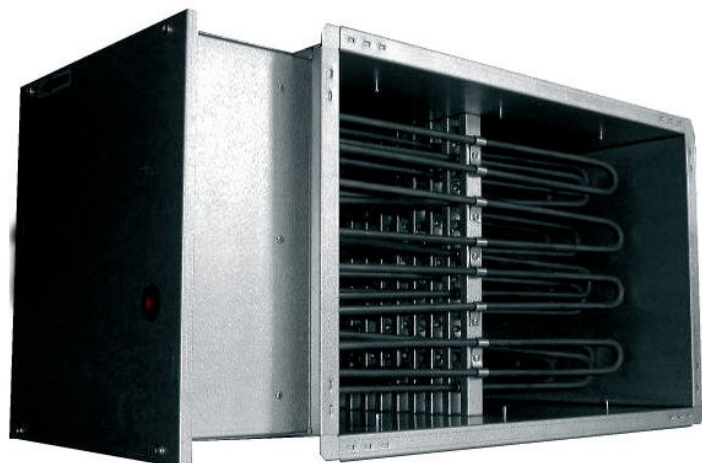


A - Ruční reset přehřátí termostat B - Automatický reset přehřátí termostat
J a T - Regulace a zabezpečovací spínače K - Stykač S - Jistič



$X = P / (A \times 15)$
kde P = celkový výkon [kW], A = plocha potrubí [m²]

EKS 70x40/36(15+9+12)-3f



- Velikosti o rozměrech 400mm x 200mm do 1000mm x 500mm
- Rozsah výkonu 6 kW – 66kW.
- Pro vnější ovládání.
- Dvě vestavěné ochrany proti přehřátí.
- Pozinkované potrubí, topné články z nerezové oceli.

Elektrické napětí: 400 V 21,7 + 13,0 + 17,3 A

Maximální teplota vzduchu / oblast: 50°C / -°C

Topení: 36 (15+9+12) kW

Váha: 23,4 kg

Připojení: 700mm x 400mm

Další: potrubní

Elektrický ohřivač
700mm x 400mm 36 (15+9+12)kW 400V

Pro ohřev čerstvého vzduchu přiváděného do jednotlivých místností a zón s individuálně řízenými teplotami. Ve správně navržených systémech mohou rovněž vytápět celou budovu. Čtyřhranné elektrická potrubní topná tělesa se rovněž používají pro přehřev nebo meziohřev ventilačních zařízení.

Elektrický ohřivač pro montáž v čtyřhranném potrubí pro externí regulaci.

Splňující normy:

IEC 60335-20-30: 1996

EN 600335-20-30: 1999

EN 61010-1+A2: 2000

EN 50081-2: 1995

EN 55011: 1999+A1: 2001

Minimální rychlost vzduchu:- potrubní topná tělesa jsou navržena pro minimální rychlost vzduchu 1,5 m/s a maximální provozní teplotu výstupního vzduchu 50°C.

Příslušenství

EKR 15.1 P:- Plynulý regulátor elektrického ohřivače: max. 15 kW 400V/3/50Hz + 4 x 230V 5A relé pro kontrolu vnějších zatížení až 225 kW

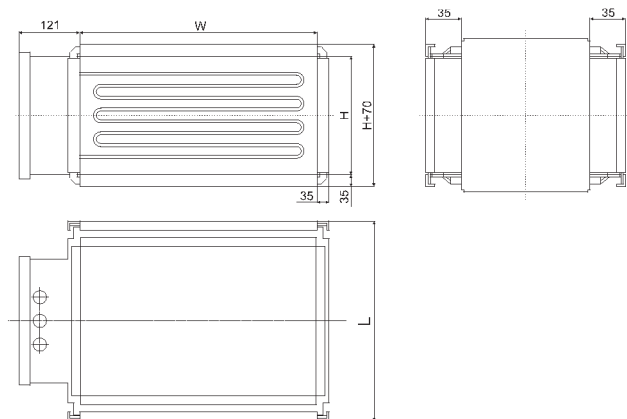
TJK 10K:- Čidlo pro EKR: Potrubní čidlo

QBM81-3:- Diferenční tlakový spínač: 20...300 Pa

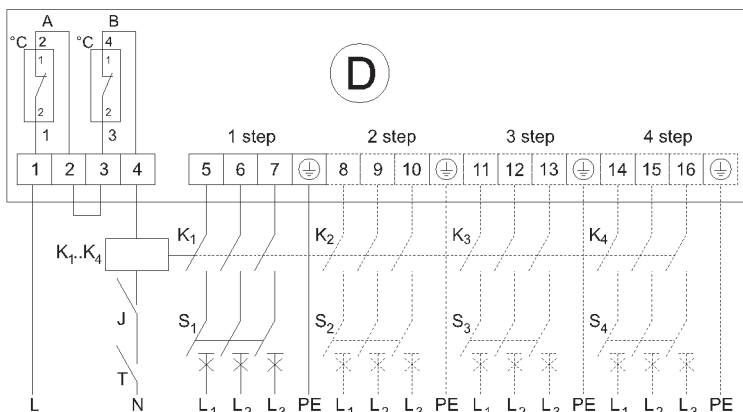
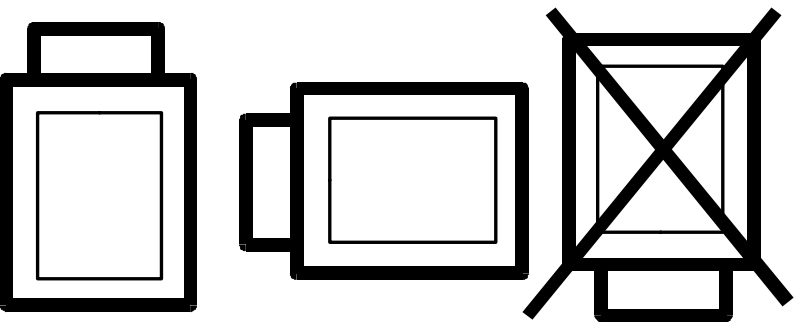
3TG1010-0AL2:- Miniaturní stykač: 4 x 20A/400VAC, ovládací napětí 230VAC

RSI-40-40-A230:- Instalační stykače: 40A

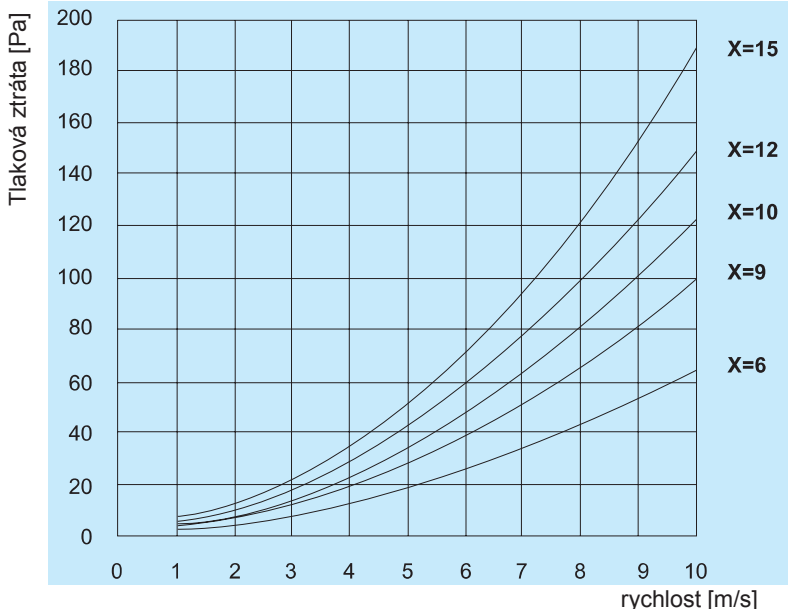
RSI-25-40-A230:- Instalační stykače: 25A



EKS 700 x 400 (W x H)		[mm]	
délka L		370	
celkový výkon	[kW]	9 12 15 18 21 24 27 30 33 36 42 45 51 60 66	440 520

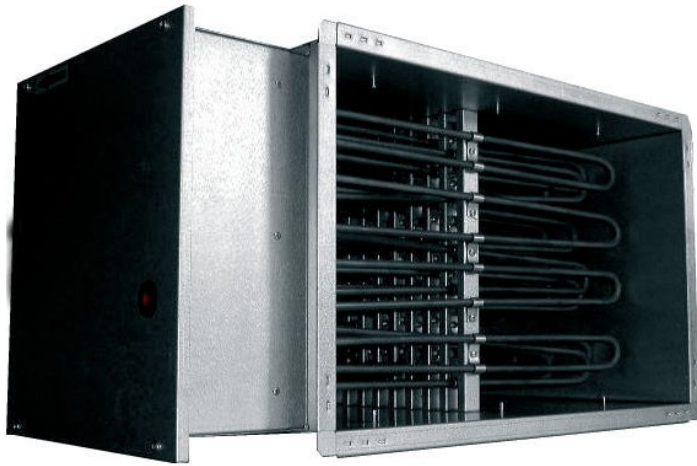


A - Ruční reset přehřátí termostat B - Automatický reset přehřátí termostat
J a T - Regulace a zabezpečovací spínače K - Stykač S - Jistič



$X = P / (A \times 15)$
kde P = celkový výkon [kW], A = plocha potrubí [m²]

EKS 70x40/39(12+9+18)-3f



- Velikosti o rozměrech 400mm x 200mm do 1000mm x 500mm
- Rozsah výkonu 6 kW – 66kW.
- Pro vnější ovládání.
- Dvě vestavěné ochrany proti přehřátí.
- Pozinkované potrubí, topné články z nerezové oceli.

Elektrické napětí: 400 V 17,3 + 13,0 + 26,0 A

Maximální teplota vzduchu / oblast: 50°C / -°C

Topení: 39 (12+9+18) kW

Váha: 24,8 kg

Připojení: 700mm x 400mm

Další: potrubní

Elektrický ohřivač
700mm x 400mm 39 (12+9+18)kW 400V

Pro ohřev čerstvého vzduchu přiváděného do jednotlivých místností a zón s individuálně řízenými teplotami. Ve správně navržených systémech mohou rovněž vytápět celou budovu. Čtyřhranné elektrická potrubní topná tělesa se rovněž používají pro předeřev nebo meziohřev ventilačních zařízení.

Elektrický ohřivač pro montáž v čtyřhranném potrubí pro externí regulaci.

Splňující normy:

IEC 60335-20-30: 1996

EN 600335-20-30: 1999

EN 61010-1+A2: 2000

EN 50081-2: 1995

EN 55011: 1999+A1: 2001

Minimální rychlost vzduchu:- potrubní topná tělesa jsou navržena pro minimální rychlost vzduchu 1,5 m/s a maximální provozní teplotu výstupního vzduchu 50°C.

Příslušenství

EKR 15.1 P:- Plynulý regulátor elektrického ohřivače: max. 15 kW 400V/3/50Hz + 4 x 230V 5A relé pro kontrolu vnějších zatížení až 225 kW

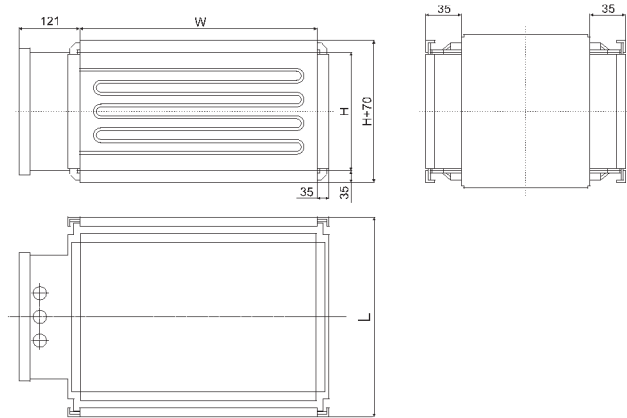
TJK 10K:- Čidlo pro EKR: Potrubní čidlo

QBM81-3:- Diferenční tlakový spínač: 20...300 Pa

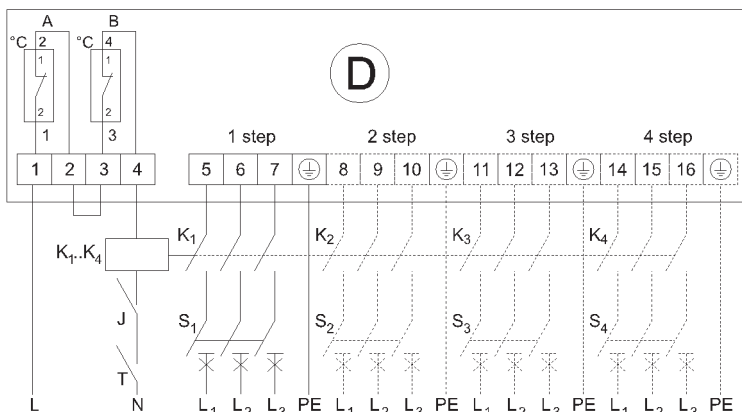
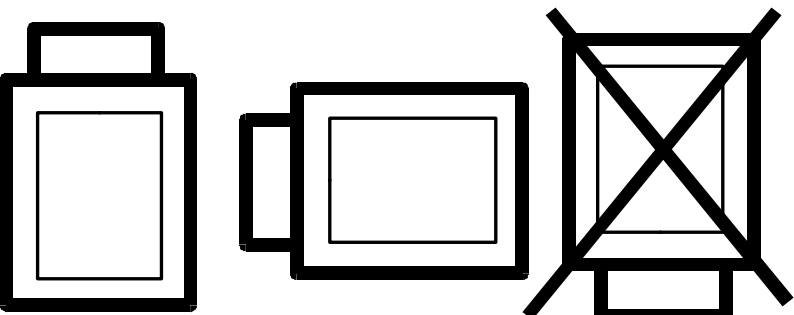
3TG1010-0AL2:- Miniaturní stykač: 4 x 20A/400VAC, ovládací napětí 230VAC

RSI-40-40-A230:- Instalační stykače: 40A

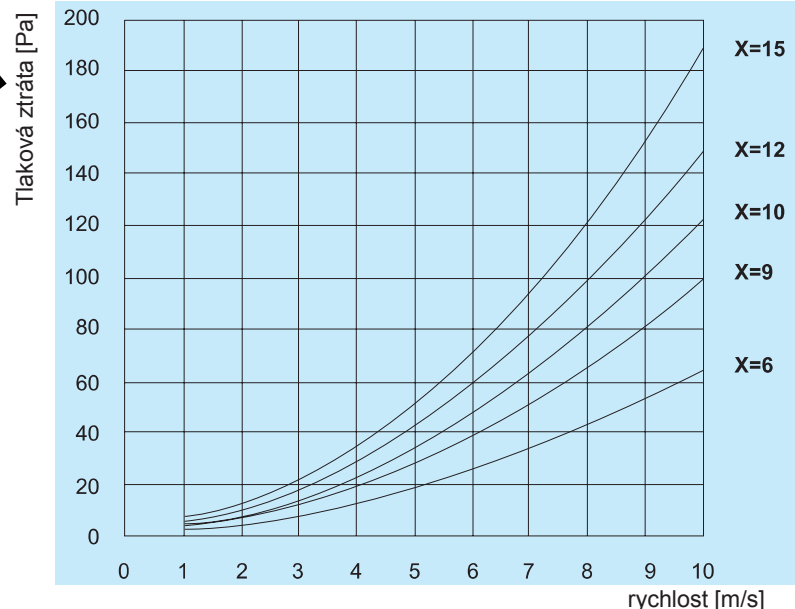
RSI-25-40-A230:- Instalační stykače: 25A



EKS 700 x 400 (W x H)																		
délka L	[mm]																	
	370																	
celkový výkon	[kW]	9	12	15	18	21	24	27	30	33	36	42	45	51	60	66	440	520

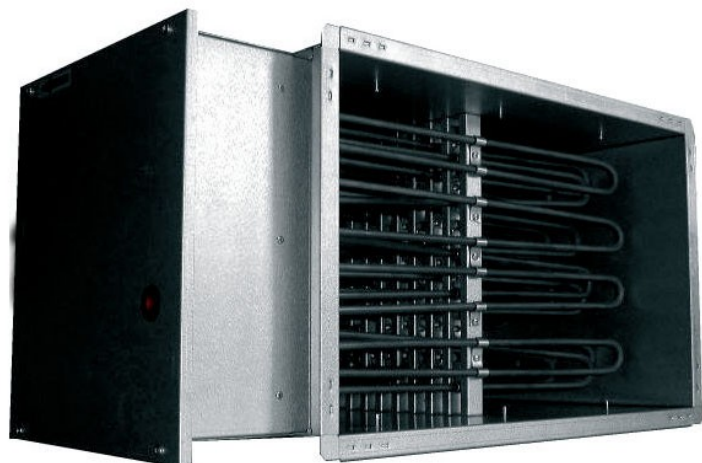


A - Ruční reset přehřátí termostat B - Automatický reset přehřátí termostat
J a T - Regulace a zabezpečovací spínače K - Stykač S - Jistič



$X = P / (A \times 15)$
kde P = celkový výkon [kW], A = plocha potrubí [m²]

EKS 70x40/45(15+12+18)-3f



- Velikosti o rozměrech 400mm x 200mm do 1000mm x 500mm
- Rozsah výkonu 6 kW – 66kW.
- Pro vnější ovládání.
- Dvě vestavěné ochrany proti přehřátí.
- Pozinkované potrubí, topné články z nerezové oceli.

Elektrické napětí: 400 V 21,7 + 17,3 + 26,0 A

Maximální teplota vzduchu / oblast: 50°C / -°C

Topení: 45 (15+12+18) kW

Váha: 27 kg

Připojení: 700mm x 400mm

Další: potrubní

Elektrický ohřivač
700mm x 400mm 45 (15+12+18)kW 400V

Pro ohřev čerstvého vzduchu přiváděného do jednotlivých místností a zón s individuálně řízenými teplotami. Ve správně navržených systémech mohou rovněž vytápět celou budovu. Čtyřhranné elektrická potrubní topná tělesa se rovněž používají pro přehřev nebo meziohřev ventilačních zařízení.

Elektrický ohřivač pro montáž v čtyřhranném potrubí pro externí regulaci.

Splňující normy:

IEC 60335-20-30: 1996

EN 60335-20-30: 1999

EN 61010-1+A2: 2000

EN 50081-2: 1995

EN 55011: 1999+A1: 2001

Minimální rychlost vzduchu:- potrubní topná tělesa jsou navržena pro minimální rychlost vzduchu 1,5 m/s a maximální provozní teplotu výstupního vzduchu 50°C.

Příslušenství

EKR 15.1 P:- Plynulý regulátor elektrického ohřivače: max. 15 kW 400V/3/50Hz + 4 x 230V 5A relé pro kontrolu vnějších zatížení až 225 kW

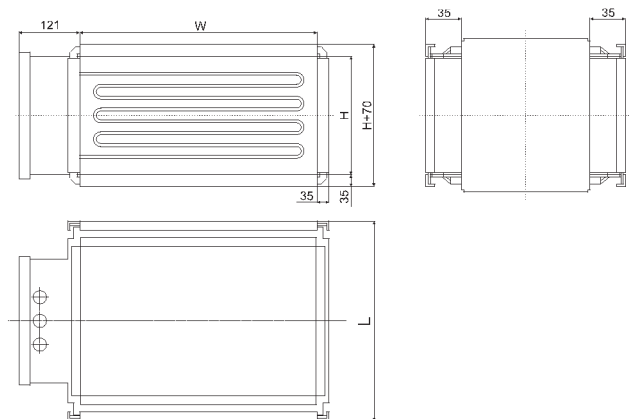
TJK 10K:- Čidlo pro EKR: Potrubní čidlo

QBM81-3:- Diferenční tlakový spínač: 20...300 Pa

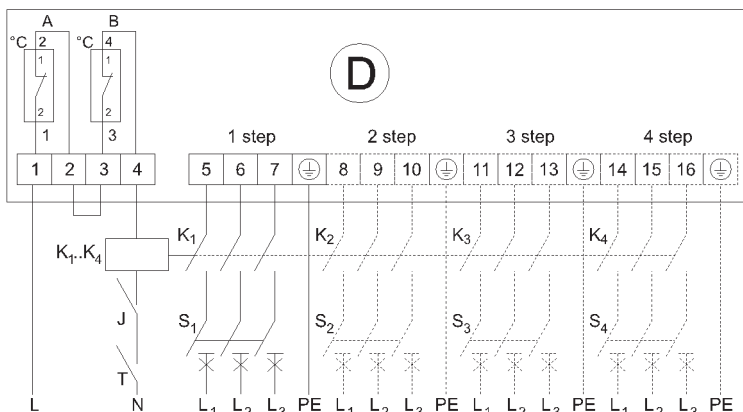
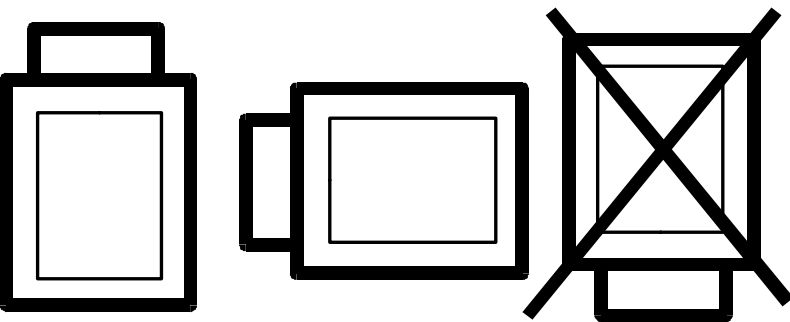
3TG1010-0AL2:- Miniaturní stykač: 4 x 20A/400VAC, ovládací napětí 230VAC

RSI-40-40-A230:- Instalační stykače: 40A

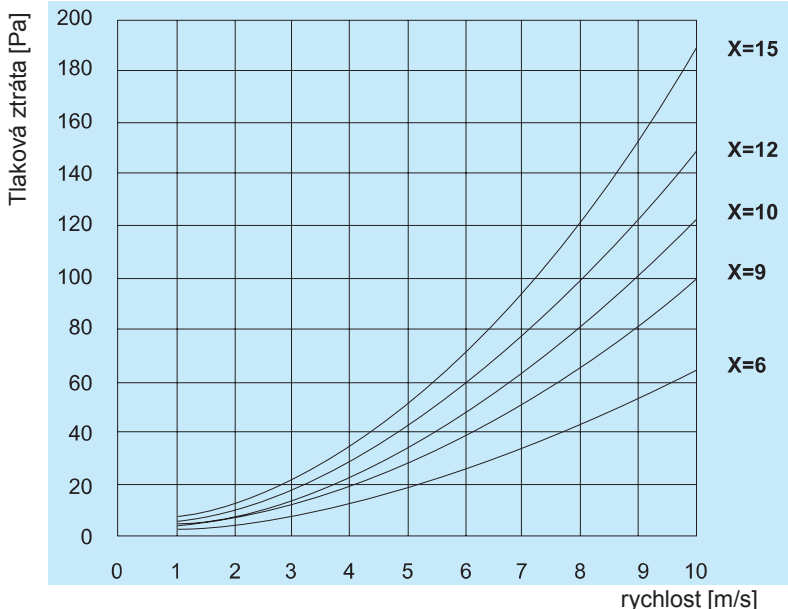
RSI-25-40-A230:- Instalační stykače: 25A



EKS 700 x 400 (W x H)		[mm]	
délka L		370	520
celkový výkon	[kW]	9 12 15 18 21 24 27 30 33 36 42 45 51 60 66	

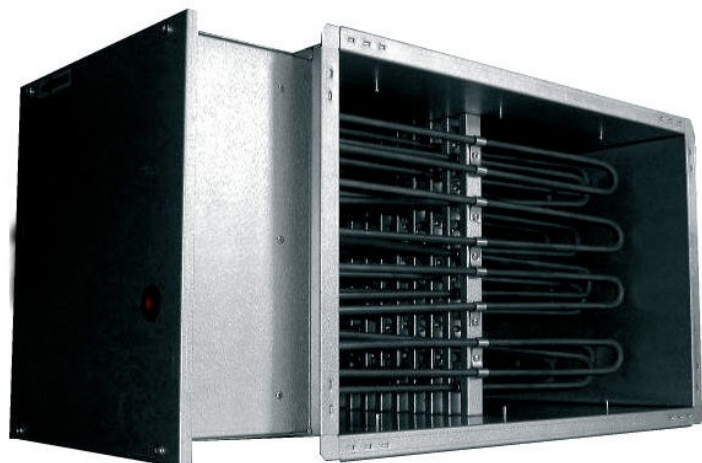


A - Ruční reset přehřátí termostat B - Automatický reset přehřátí termostat
J a T - Regulace a zabezpečovací spínače K - Stykač S - Jistič



$X = P / (A \times 15)$
kde P = celkový výkon [kW], A = plocha potrubí [m²]

EKS 70x40/48(15+15+18)-3f



- Velikosti o rozměrech 400mm x 200mm do 1000mm x 500mm
- Rozsah výkonu 6 kW – 66kW.
- Pro vnější ovládání.
- Dvě vestavěné ochrany proti přehřátí.
- Pozinkované potrubí, topné články z nerezové oceli.

Elektrické napětí: 400 V 21,7 + 21,7 + 26,0 A

Maximální teplota vzduchu / oblast: 50°C / -°C

Topení: 48 (15+15+18) kW

Váha: 28,8 kg

Připojení: 700mm x 400mm

Další: potrubní

Elektrický ohřivač

700mm x 400mm 48 (15+15+18)kW 400V

Pro ohřev čerstvého vzduchu přiváděného do jednotlivých místností a zón s individuálně řízenými teplotami. Ve správně navržených systémech mohou rovněž vytápět celou budovu. Čtyřhranné elektrická potrubní topná tělesa se rovněž používají pro přehřev nebo meziohřev ventilačních zařízení.

Elektrický ohřivač pro montáž v čtyřhranném potrubí pro externí regulaci.

Splňující normy:

IEC 60335-20-30: 1996

EN 600335-20-30: 1999

EN 61010-1+A2: 2000

EN 50081-2: 1995

EN 55011: 1999+A1: 2001

Minimální rychlost vzduchu:- potrubní topná tělesa jsou navržena pro minimální rychlost vzduchu 1,5 m/s a maximální provozní teplotu výstupního vzduchu 50°C.

Příslušenství

EKR 15.1 P:- Plynulý regulátor elektrického ohřivače: max. 15 kW 400V/3/50Hz + 4 x 230V 5A relé pro kontrolu vnějších zatížení až 225 kW

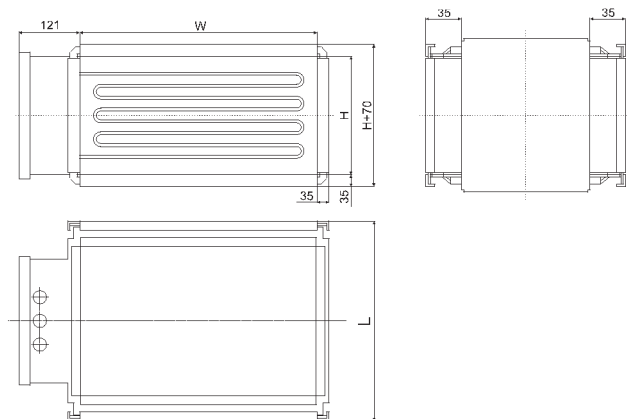
TJK 10K:- Čidlo pro EKR: Potrubní čidlo

QBM81-3:- Diferenční tlakový spínač: 20...300 Pa

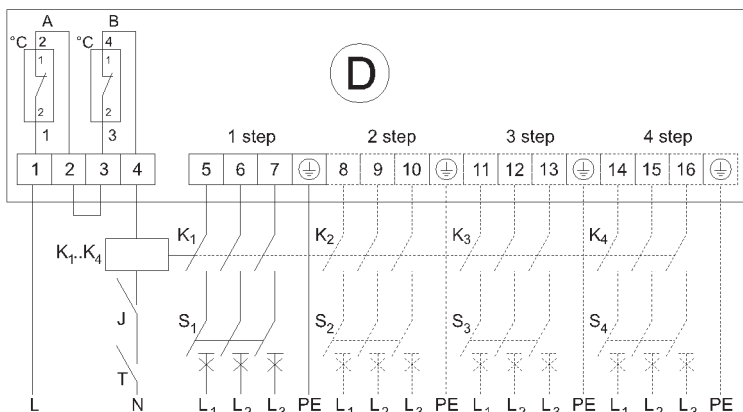
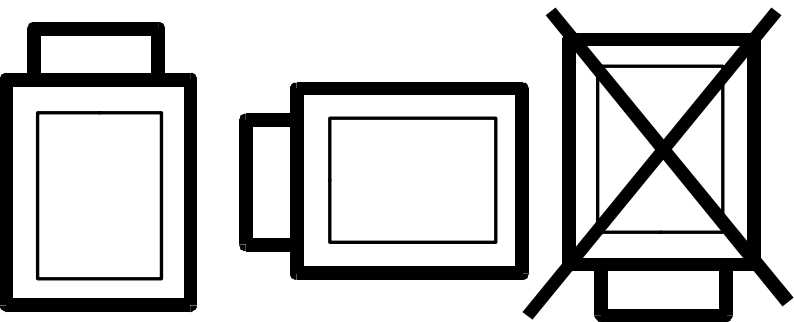
3TG1010-0AL2:- Miniaturní stykač: 4 x 20A/400VAC, ovládací napětí 230VAC

RSI-40-40-A230:- Instalační stykače: 40A

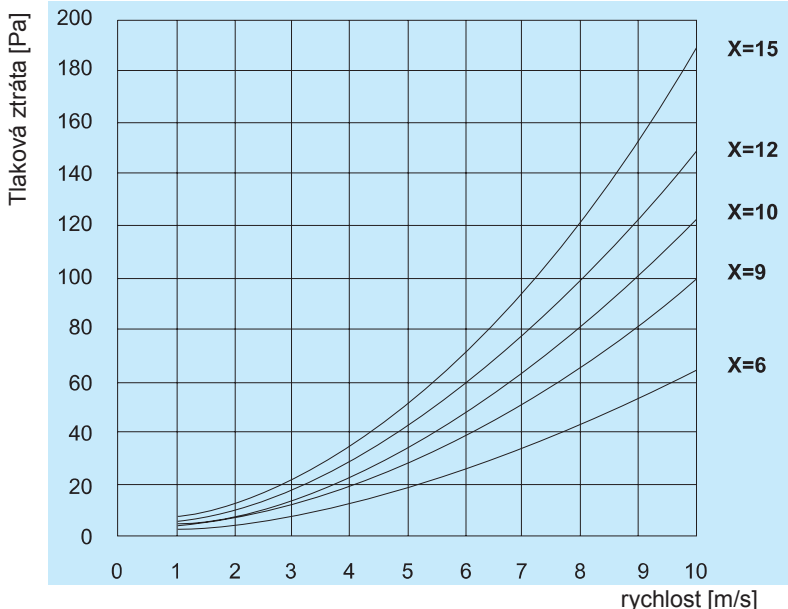
RSI-25-40-A230:- Instalační stykače: 25A



EKS 700 x 400 (W x H)		délka L [mm]	
		370	520
celkový výkon [kW]	β	9	12
		15	18
		21	24
		27	30
		33	36
		42	45
		51	60
		66	



A - Ruční reset přehřátí termostat B - Automatický reset přehřátí termostat
J a T - Regulace a zabezpečovací spínače K - Stykač S - Jistič



$$X = P / (A \times 15)$$

kde P = celkový výkon [kW], A = plocha potrubí [m²]

EKS 70x40/60(15+12+15+18)-3f



- Velikosti o rozměrech 400mm x 200mm do 1000mm x 500mm
- Rozsah výkonu 6 kW – 66kW.
- Pro vnější ovládání.
- Dvě vestavěné ochrany proti přehřátí.
- Pozinkované potrubí, topné články z nerezové oceli.

Elektrické napětí: 400 V 21,7 + 17,3 + 21,7 + 26,0 A

Maximální teplota vzduchu / oblast: 50°C / -°C

Topení: 60 (15+12+15+18) kW

Váha: 33,6 kg

Připojení: 700mm x 400mm

Další: potrubní

Elektrický ohřivač
700mm x 400mm 60 (15+12+15+18)kW 400V

Pro ohřev čerstvého vzduchu přiváděného do jednotlivých místností a zón s individuálně řízenými teplotami. Ve správně navržených systémech mohou rovněž vytápět celou budovu. Čtyřhranné elektrická potrubní topná tělesa se rovněž používají pro předehřev nebo meziohřev ventilačních zařízení.

Elektrický ohřivač pro montáž v čtyřhranném potrubí pro externí regulaci.

Splňující normy:

IEC 60335-20-30: 1996

EN 600335-20-30: 1999

EN 61010-1+A2: 2000

EN 50081-2: 1995

EN 55011: 1999+A1: 2001

Minimální rychlost vzduchu:- potrubní topná tělesa jsou navržena pro minimální rychlost vzduchu 1,5 m/s a maximální provozní teplotu výstupního vzduchu 50°C.

Příslušenství

EKR 15.1 P:- Plynulý regulátor elektrického ohřivače: max. 15 kW 400V/3/50Hz + 4 x 230V 5A relé pro kontrolu vnějších zatížení až 225 kW

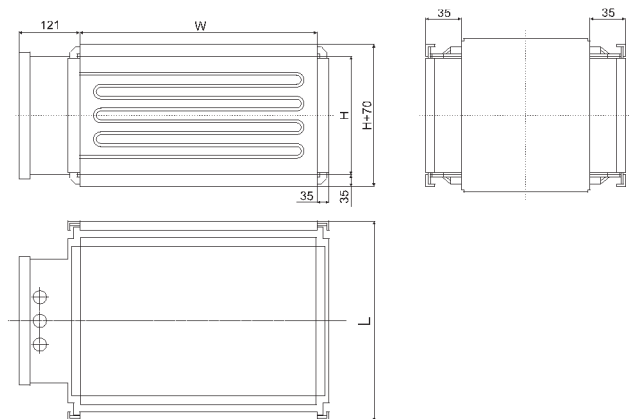
TJK 10K:- Čidlo pro EKR: Potrubní čidlo

QBM81-3:- Diferenční tlakový spínač: 20...300 Pa

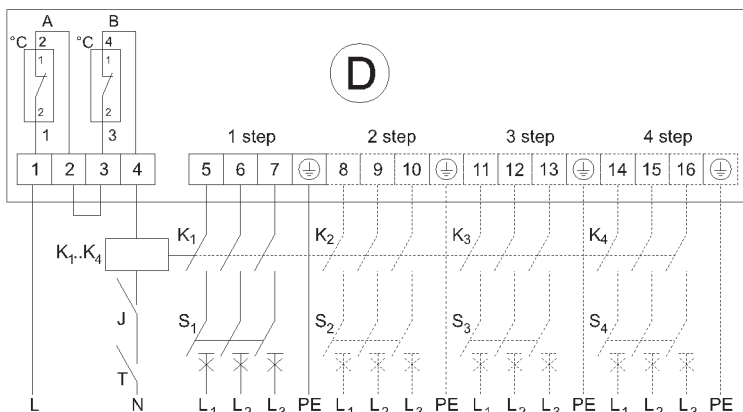
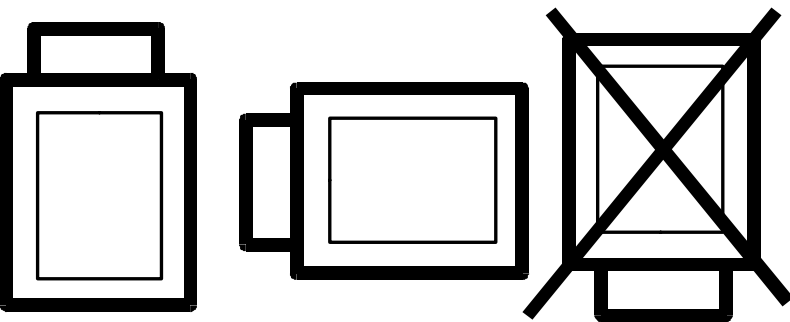
3TG1010-0AL2:- Miniaturní stykač: 4 x 20A/400VAC, ovládací napětí 230VAC

RSI-40-40-A230:- Instalační stykače: 40A

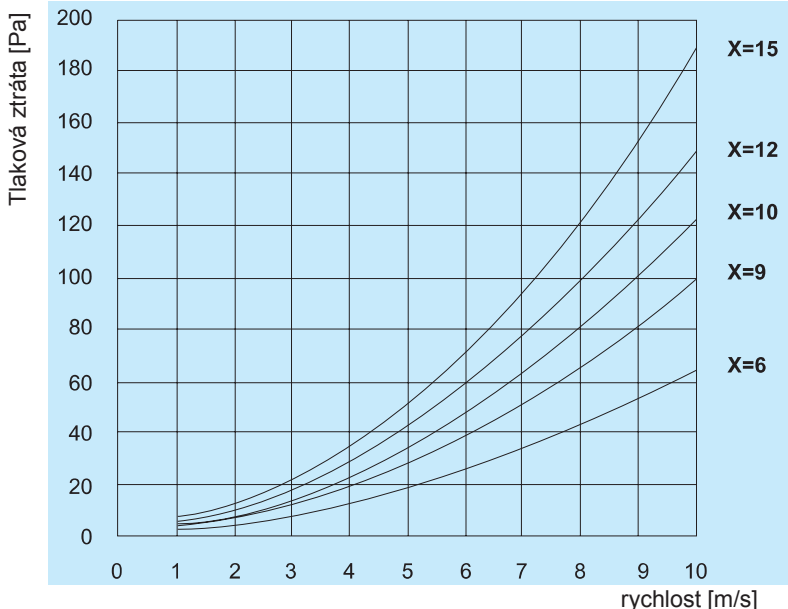
RSI-25-40-A230:- Instalační stykače: 25A



EKS 700 x 400 (W x H)		délka L [mm]	
		370	520
celkový výkon [kW]	β	9	12
		15	18
		21	24
		27	30
		33	36
		42	45
		51	60
		66	

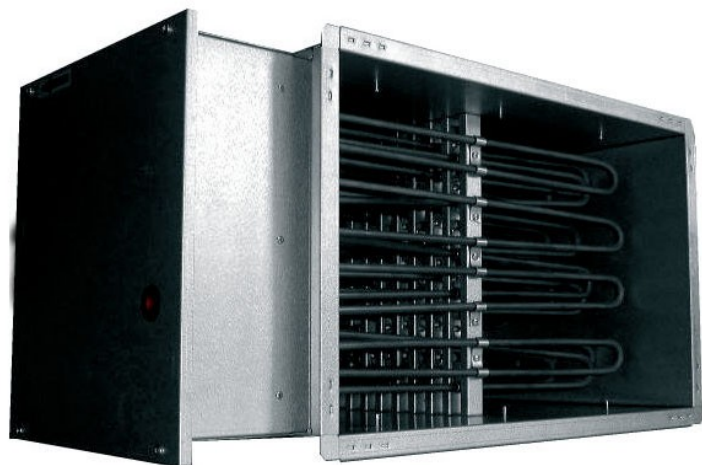


A - Ruční reset přehřátí termostat B - Automatický reset přehřátí termostat
J a T - Regulace a zabezpečovací spínače K - Stykač S - Jistič



$X = P / (A \times 15)$
kde P = celkový výkon [kW], A = plocha potrubí [m²]

EKS 70x40/66(15+15+18+18)-3f



- Velikosti o rozměrech 400mm x 200mm do 1000mm x 500mm
- Rozsah výkonu 6 kW – 66kW.
- Pro vnější ovládání.
- Dvě vestavěné ochrany proti přehřátí.
- Pozinkované potrubí, topné články z nerezové oceli.

Elektrické napětí: 400 V 21,7 + 21,7 + 26,0 + 26,0 A

Maximální teplota vzduchu / oblast: 50°C / -°C

Topení: 66 (15+15+18+18) kW

Váha: 35,8 kg

Připojení: 700mm x 400mm

Další: potrubní

Elektrický ohřivač
700mm x 400mm 66 (15+15+18+18)kW 400V

Pro ohřev čerstvého vzduchu přiváděného do jednotlivých místností a zón s individuálně řízenými teplotami. Ve správně navržených systémech mohou rovněž vytápět celou budovu. Čtyřhranné elektrická potrubní topná tělesa se rovněž používají pro přehřev nebo meziohřev ventilačních zařízení.

Elektrický ohřivač pro montáž v čtyřhranném potrubí pro externí regulaci.

Splňující normy:

IEC 60335-20-30: 1996

EN 600335-20-30: 1999

EN 61010-1+A2: 2000

EN 50081-2: 1995

EN 55011: 1999+A1: 2001

Minimální rychlost vzduchu:- potrubní topná tělesa jsou navržena pro minimální rychlost vzduchu 1,5 m/s a maximální provozní teplotu výstupního vzduchu 50°C.

Příslušenství

EKR 15.1 P:- Plynulý regulátor elektrického ohřivače: max. 15 kW 400V/3/50Hz + 4 x 230V 5A relé pro kontrolu vnějších zatížení až 225 kW

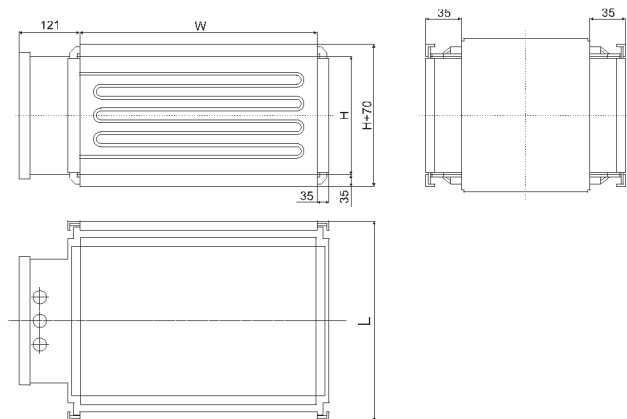
TJK 10K:- Čidlo pro EKR: Potrubní čidlo

QBM81-3:- Diferenční tlakový spínač: 20...300 Pa

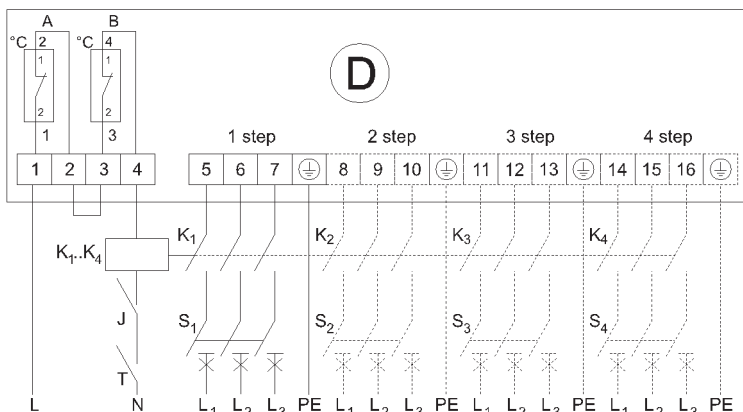
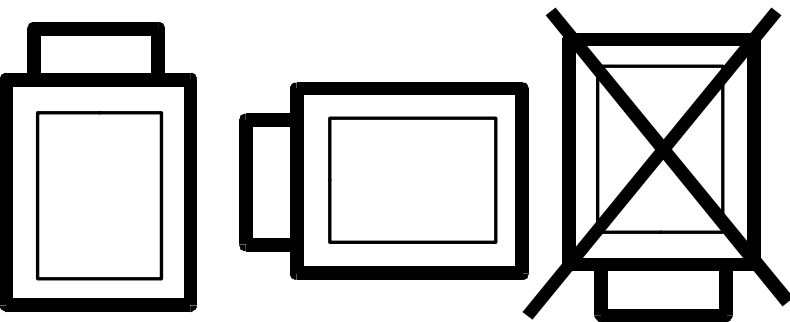
3TG1010-0AL2:- Miniaturní stykač: 4 x 20A/400VAC, ovládací napětí 230VAC

RSI-40-40-A230:- Instalační stykače: 40A

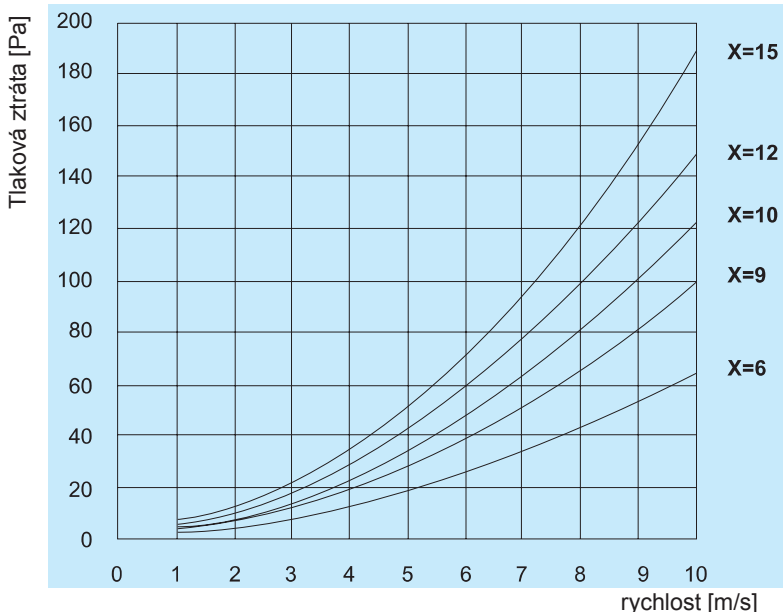
RSI-25-40-A230:- Instalační stykače: 25A



EKS 700 x 400 (W x H)		délka L [mm]	
		370	520
celkový výkon [kW]		9	12
		15	18
		21	24
		27	30
		33	36
		42	45
		51	60
		66	

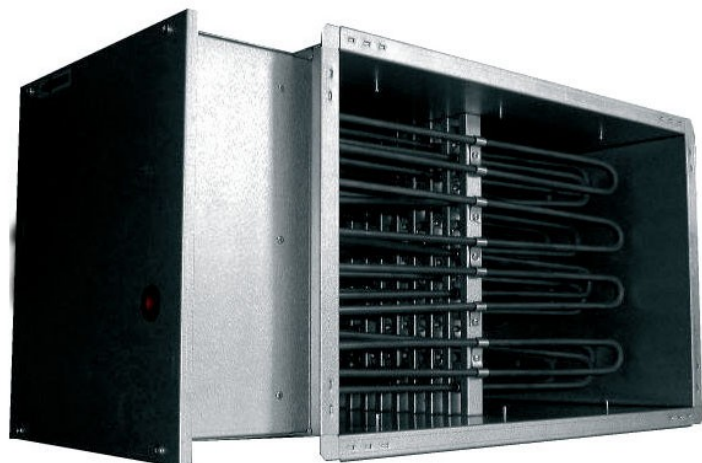


A - Ruční reset přehřátí termostat B - Automatický reset přehřátí termostat
J a T - Regulace a zabezpečovací spínače K - Stykač S - Jistič



$X = P / (A \times 15)$
kde P = celkový výkon [kW], A = plocha potrubí [m²]

EKS 80x50/15-3f



- Velikosti o rozměrech 400mm x 200mm do 1000mm x 500mm
- Rozsah výkonu 6 kW – 66kW.
- Pro vnější ovládání.
- Dvě vestavěné ochrany proti přehřátí.
- Pozinkované potrubí, topné články z nerezové oceli.

Elektrické napětí: 400 V 21,7 A

Maximální teplota vzduchu / oblast: 50°C / -°C

Topení: 15 kW

Váha: 15,7 kg

Připojení: 800mm x 500mm

Další: potrubní

Elektrický ohřivač
800mm x 500mm 15kW 400V

Pro ohřev čerstvého vzduchu přiváděného do jednotlivých místností a zón s individuálně řízenými teplotami. Ve správně navržených systémech mohou rovněž vytápět celou budovu. Čtyřhranné elektrická potrubní topná tělesa se rovněž používají pro předehřev nebo meziohřev ventilačních zařízení.

Elektrický ohřivač pro montáž v čtyřhranném potrubí pro externí regulaci.

Splňující normy:

IEC 60335-20-30: 1996

EN 600335-20-30: 1999

EN 61010-1+A2: 2000

EN 50081-2: 1995

EN 55011: 1999+A1: 2001

Minimální rychlost vzduchu:- potrubní topná tělesa jsou navržena pro minimální rychlost vzduchu 1,5 m/s a maximální provozní teplotu výstupního vzduchu 50°C.

Příslušenství

EKR 15.1:- Plynulý regulátor elektrického ohřivače: max. 15 kW 400V/3/50Hz + 1 x 230V 5A relé pro kontrolu vnějších zatížení až 12 kW

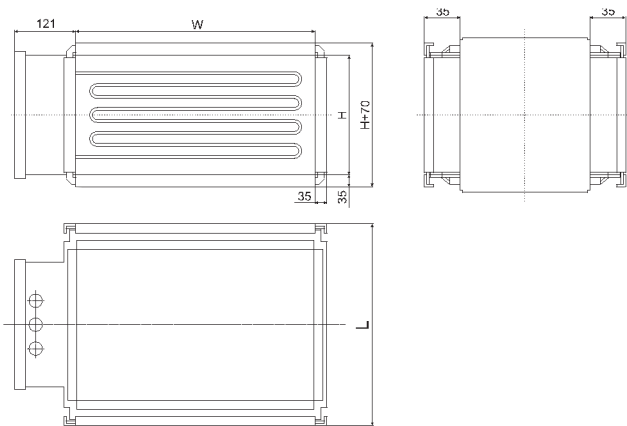
TJK 10K:- Čidlo pro EKR: Potrubní čidlo

QBM81-3:- Diferenční tlakový spínač: 20...300 Pa

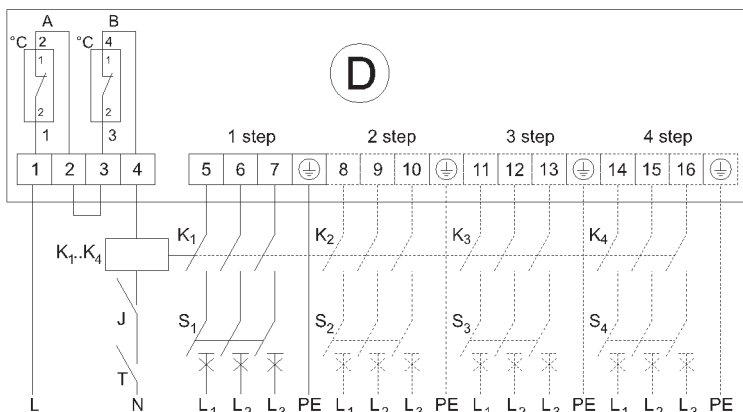
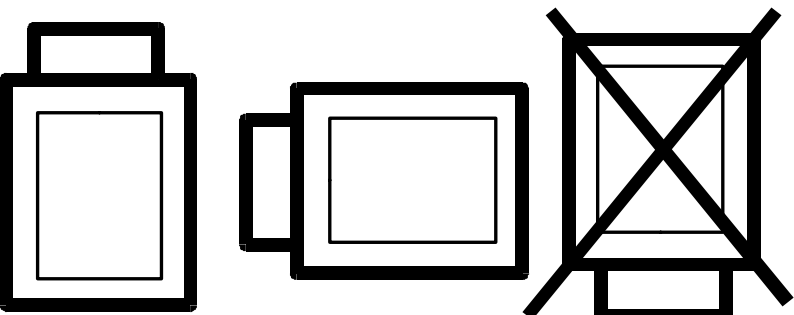
3TG1010-0AL2:- Miniaturní stykač: 4 x 20A/400VAC, ovládací napětí 230VAC

RSI-40-40-A230:- Instalační stykače: 40A

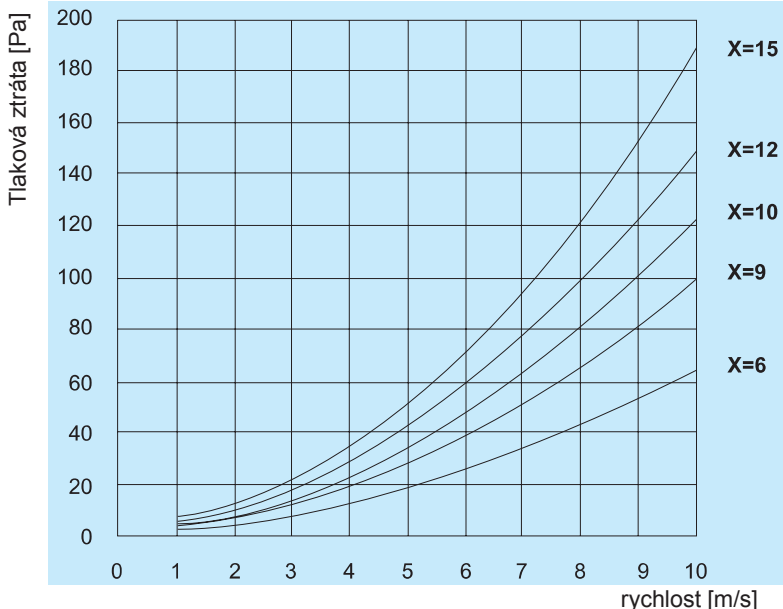
RSI-25-40-A230:- Instalační stykače: 25A



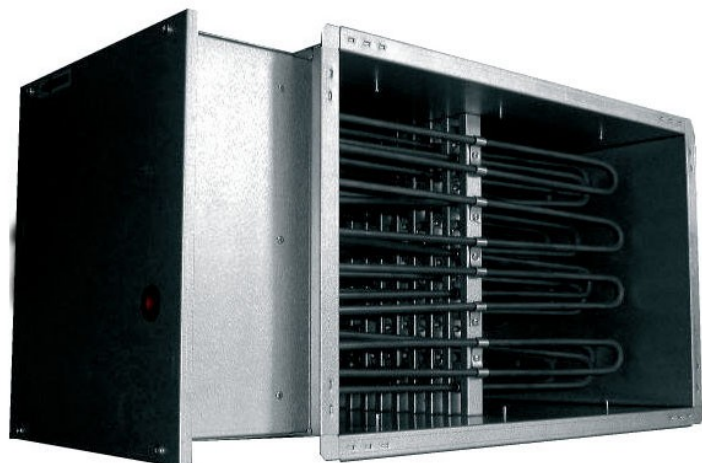
EKS 800 x 500 (W x H)																			
délka L																			
celkový výkon	9	12	15	18	21	24	27	30	33	36	39	42	45	51	54	60	66		



A - Ruční reset přehřátí termostat B - Automatický reset přehřátí termostat
J a T - Regulace a zabezpečovací spínače K - Stykač S - Jistič



EKS 80x50/24(15+9)-3f



- Velikosti o rozměrech 400mm x 200mm do 1000mm x 500mm
- Rozsah výkonu 6 kW – 66kW.
- Pro vnější ovládání.
- Dvě vestavěné ochrany proti přehřátí.
- Pozinkované potrubí, topné články z nerezové oceli.

Elektrické napětí: 400 V 21,7 + 13,0 A

Maximální teplota vzduchu / oblast: 50°C / -°C

Topení: 24 (15+9) kW

Váha: 19,5 kg

Připojení: 800mm x 500mm

Další: potrubní

Elektrický ohřivač
800mm x 500mm 24 (15+9)kW 400V

Pro ohřev čerstvého vzduchu přiváděného do jednotlivých místností a zón s individuálně řízenými teplotami. Ve správně navržených systémech mohou rovněž vytápět celou budovu. Čtyřhranné elektrická potrubní topná tělesa se rovněž používají pro předehřev nebo meziohřev ventilačních zařízení.

Elektrický ohřivač pro montáž v čtyřhranném potrubí pro externí regulaci.

Splňující normy:

IEC 60335-20-30: 1996

EN 600335-20-30: 1999

EN 61010-1+A2: 2000

EN 50081-2: 1995

EN 55011: 1999+A1: 2001

Minimální rychlost vzduchu:- potrubní topná tělesa jsou navržena pro minimální rychlost vzduchu 1,5 m/s a maximální provozní teplotu výstupního vzduchu 50°C.

Příslušenství

EKR 15.1 P:- Plynulý regulátor elektrického ohřivače: max. 15 kW 400V/3/50Hz + 4 x 230V 5A relé pro kontrolu vnějších zatížení až 225 kW

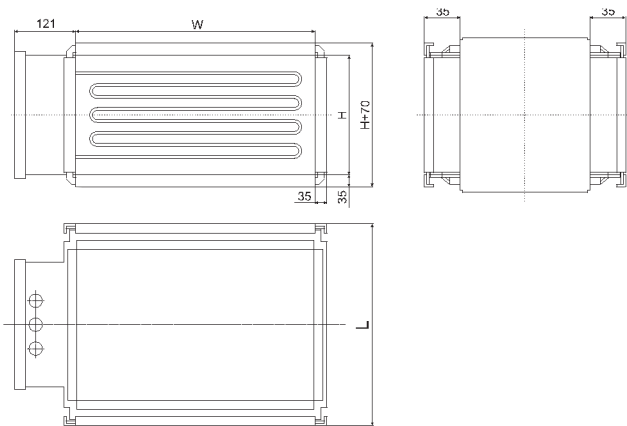
TJK 10K:- Čidlo pro EKR: Potrubní čidlo

QBM81-3:- Diferenční tlakový spínač: 20...300 Pa

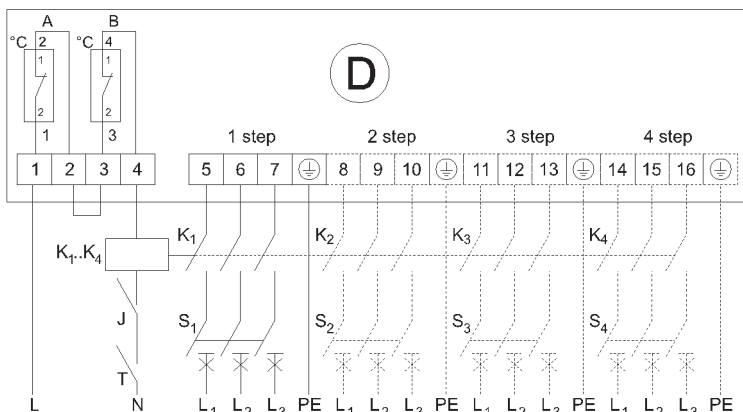
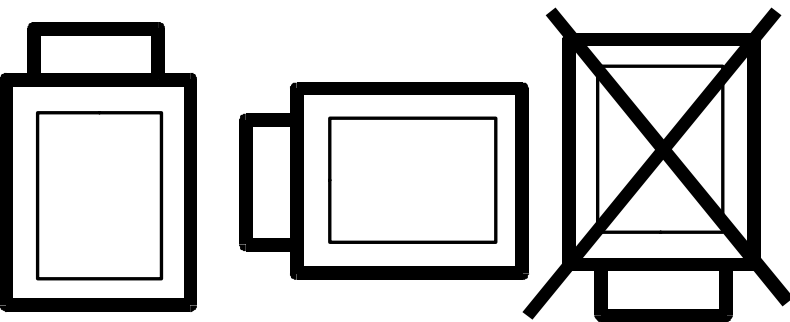
3TG1010-0AL2:- Miniaturní stykač: 4 x 20A/400VAC, ovládací napětí 230VAC

RSI-40-40-A230:- Instalační stykače: 40A

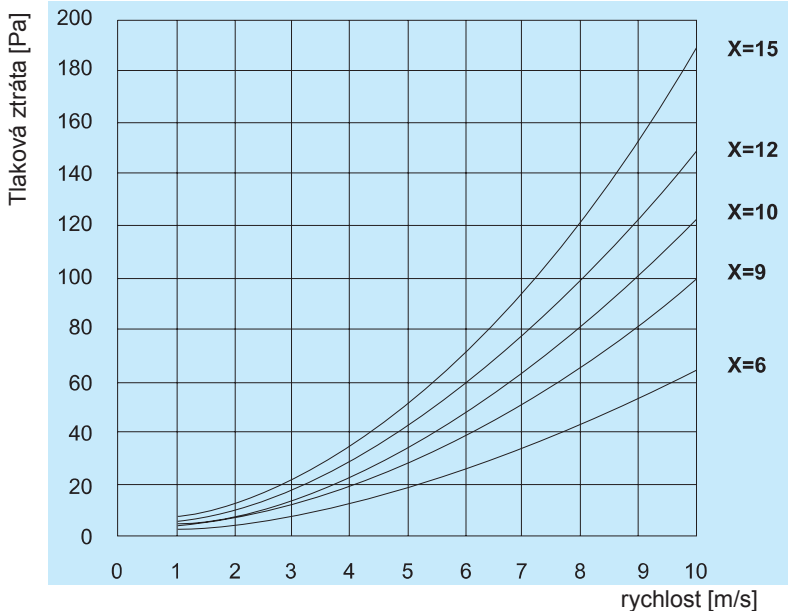
RSI-25-40-A230:- Instalační stykače: 25A



EKS 800 x 500 (W x H)																				
délka L																				
celkový výkon	9	12	15	18	21	24	27	30	33	36	39	42	45	51	54	60	66			



A - Ruční reset přehřátí termostat B - Automatický reset přehřátí termostat
J a T - Regulace a zabezpečovací spínače K - Stykač S - Jistič



$$X = P / (A \times 15)$$

kde P = celkový výkon [kW], A = plocha potrubí [m²]

EKS 80x50/30(15+15)-3f



- Velikosti o rozměrech 400mm x 200mm do 1000mm x 500mm
- Rozsah výkonu 6 kW – 66kW.
- Pro vnější ovládání.
- Dvě vestavěné ochrany proti přehřátí.
- Pozinkované potrubí, topné články z nerezové oceli.

Elektrické napětí: 400 V 21,7 + 21,7 A

Maximální teplota vzduchu / oblast: 50°C / -°C

Topení: 30 (15+15) kW

Váha: 22 kg

Připojení: 800mm x 500mm

Další: potrubní

Elektrický ohřivač
800mm x 500mm 30 (15+15)kW 400V

Pro ohřev čerstvého vzduchu přiváděného do jednotlivých místností a zón s individuálně řízenými teplotami. Ve správně navržených systémech mohou rovněž vytápět celou budovu. Čtyřhranné elektrická potrubní topná tělesa se rovněž používají pro předehřev nebo meziohřev ventilačních zařízení.

Elektrický ohřivač pro montáž v čtyřhranném potrubí pro externí regulaci.

Splňující normy:

IEC 60335-20-30: 1996

EN 600335-20-30: 1999

EN 61010-1+A2: 2000

EN 50081-2: 1995

EN 55011: 1999+A1: 2001

Minimální rychlost vzduchu:- potrubní topná tělesa jsou navržena pro minimální rychlost vzduchu 1,5 m/s a maximální provozní teplotu výstupního vzduchu 50°C.

Příslušenství

EKR 15.1 P:- Plynulý regulátor elektrického ohřivače: max. 15 kW 400V/3/50Hz + 4 x 230V 5A relé pro kontrolu vnějších zatížení až 225 kW

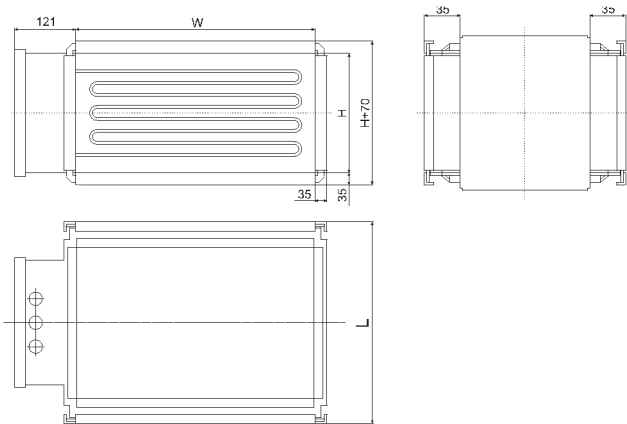
TJK 10K:- Čidlo pro EKR: Potrubní čidlo

QBM81-3:- Diferenční tlakový spínač: 20...300 Pa

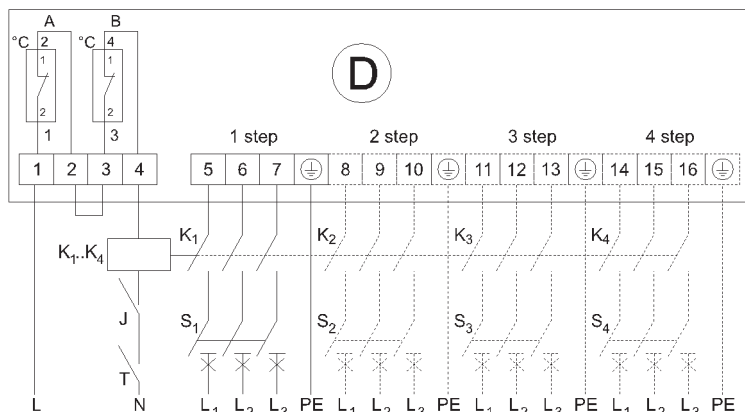
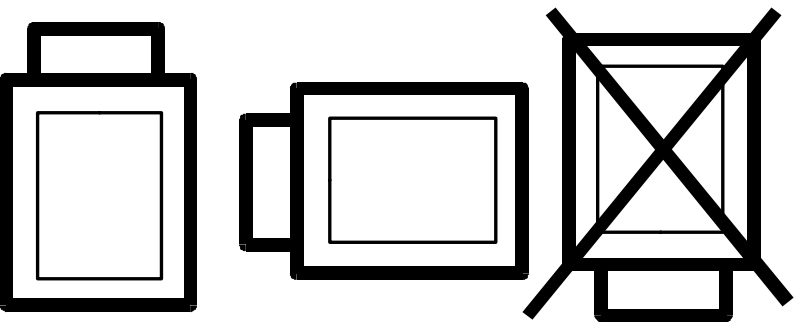
3TG1010-0AL2:- Miniaturní stykač: 4 x 20A/400VAC, ovládací napětí 230VAC

RSI-40-40-A230:- Instalační stykače: 40A

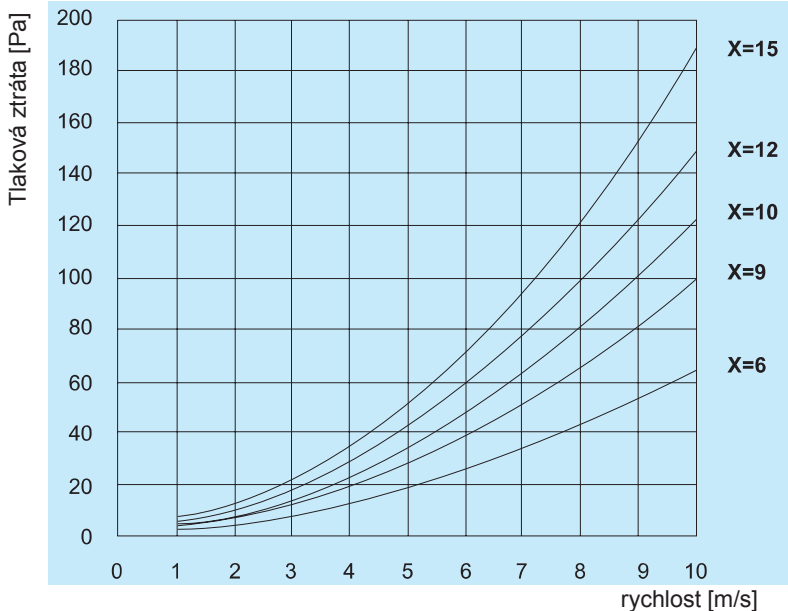
RSI-25-40-A230:- Instalační stykače: 25A



EKS 800 x 500 (W x H)	délka l	celkový výkon
	mm	kw
	370	
	420	
	440	
	500	
	9	12
	15	18
	21	24
	27	30
	33	36
	39	42
	45	51
	54	60
	66	



A - Ruční reset přehřátí termostat B - Automatický reset přehřátí termostat
J a T - Regulace a zabezpečovací spínače K - Stykač S - Jistič



$$X = P / (A \times 15)$$

kde P = celkový výkon [kW], A = plocha potrubí [m²]

EKS 80x50/36(15+9+12)-3f



- Velikosti o rozměrech 400mm x 200mm do 1000mm x 500mm
- Rozsah výkonu 6 kW – 66kW.
- Pro vnější ovládání.
- Dvě vestavěné ochrany proti přehřátí.
- Pozinkované potrubí, topné články z nerezové oceli.

Elektrické napětí: 400 V 21,7 + 13,0 + 17,3 A

Maximální teplota vzduchu / oblast: 50°C / -°C

Topení: 36 (15+9+12) kW

Váha: 24,4 kg

Připojení: 800mm x 500mm

Další: potrubní

Elektrický ohřivač
800mm x 500mm 36 (15+9+12)kW 400V

Pro ohřev čerstvého vzduchu přiváděného do jednotlivých místností a zón s individuálně řízenými teplotami. Ve správně navržených systémech mohou rovněž vytápět celou budovu. Čtyřhranné elektrická potrubní topná tělesa se rovněž používají pro předehřev nebo meziohřev ventilačních zařízení.

Elektrický ohřivač pro montáž v čtyřhranném potrubí pro externí regulaci.

Splňující normy:

IEC 60335-20-30: 1996

EN 600335-20-30: 1999

EN 61010-1+A2: 2000

EN 50081-2: 1995

EN 55011: 1999+A1: 2001

Minimální rychlost vzduchu:- potrubní topná tělesa jsou navržena pro minimální rychlost vzduchu 1,5 m/s a maximální provozní teplotu výstupního vzduchu 50°C.

Příslušenství

EKR 15.1 P:- Plynulý regulátor elektrického ohřivače: max. 15 kW 400V/3/50Hz + 4 x 230V 5A relé pro kontrolu vnějších zatížení až 225 kW

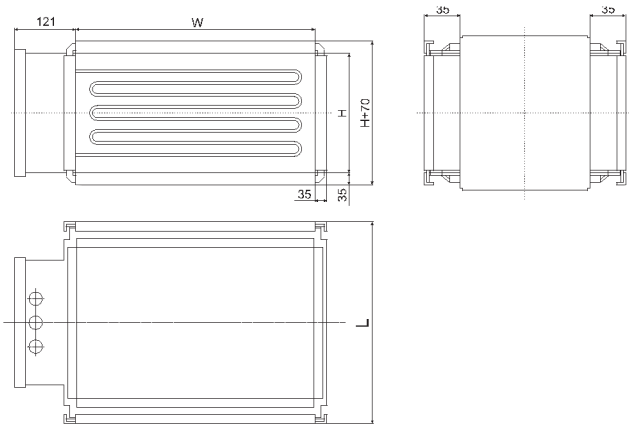
TJK 10K:- Čidlo pro EKR: Potrubní čidlo

QBM81-3:- Diferenční tlakový spínač: 20...300 Pa

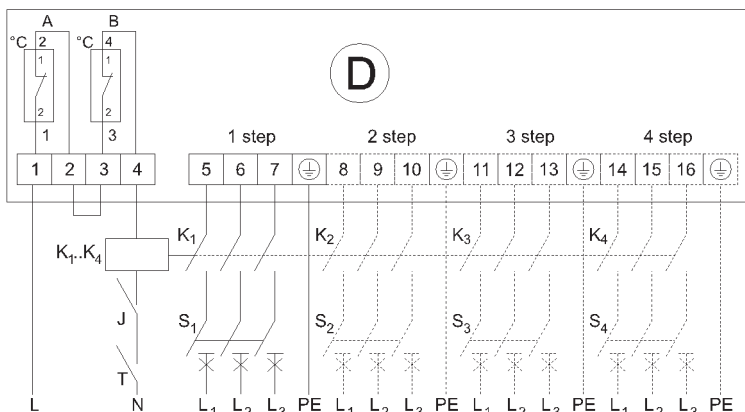
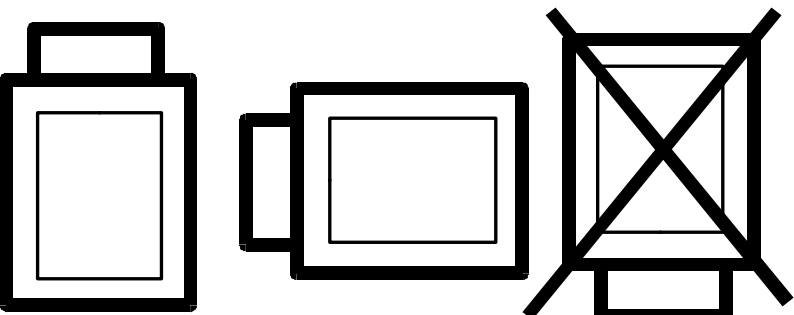
3TG1010-0AL2:- Miniaturní stykač: 4 x 20A/400VAC, ovládací napětí 230VAC

RSI-40-40-A230:- Instalační stykače: 40A

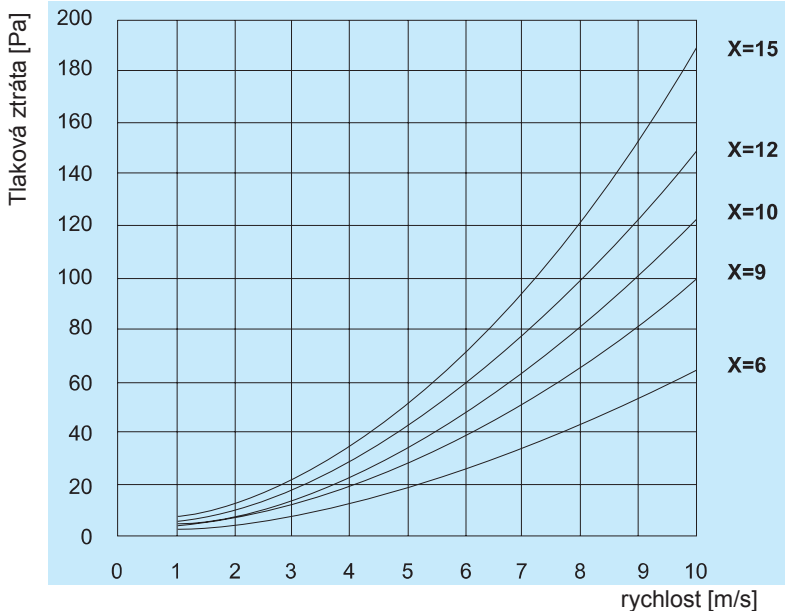
RSI-25-40-A230:- Instalační stykače: 25A



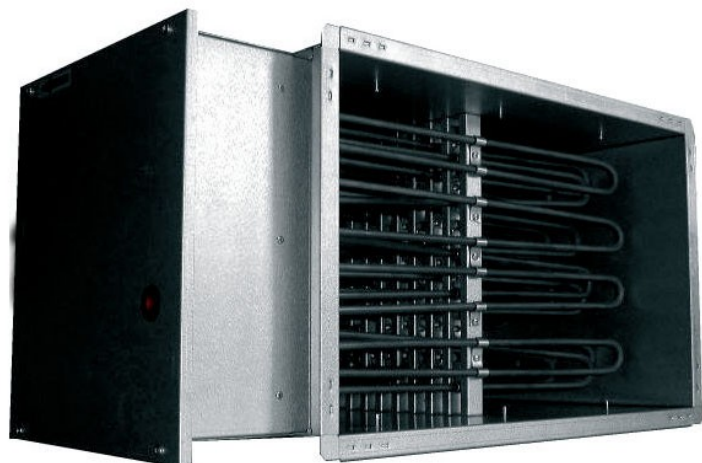
EKS 800 x 500 (W x H)																						
délka L	370	420	440	500																		
celkový výkon	9	12	15	18	21	24	27	30	33	36	39	42	45	51	54	60	66					



A - Ruční reset přehřátí termostat B - Automatický reset přehřátí termostat
J a T - Regulace a zabezpečovací spínače K - Stykač S - Jistič



EKS 80x50/45(15+12+18)-3f



- Velikosti o rozměrech 400mm x 200mm do 1000mm x 500mm
- Rozsah výkonu 6 kW – 66kW.
- Pro vnější ovládání.
- Dvě vestavěné ochrany proti přehřátí.
- Pozinkované potrubní, topné články z nerezové oceli.

Elektrické napětí: 400 V 21,7 + 17,3 + 26,0 A

Maximální teplota vzduchu / oblast: 50°C / -°C

Topení: 45 (15+12+18) kW

Váha: 28 kg

Připojení: 800mm x 500mm

Další: potrubní

Elektrický ohřivač
800mm x 500mm 45 (15+12+18)kW 400V

Pro ohřev čerstvého vzduchu přiváděného do jednotlivých místností a zón s individuálně řízenými teplotami. Ve správně navržených systémech mohou rovněž vytápět celou budovu. Čtyřhranné elektrická potrubní topná tělesa se rovněž používají pro předehřev nebo meziohřev ventilačních zařízení.

Elektrický ohřivač pro montáž v čtyřhranném potrubí pro externí regulaci.

Splňující normy:

IEC 60335-20-30: 1996

EN 600335-20-30: 1999

EN 61010-1+A2: 2000

EN 50081-2: 1995

EN 55011: 1999+A1: 2001

Minimální rychlost vzduchu:- potrubní topná tělesa jsou navržena pro minimální rychlost vzduchu 1,5 m/s a maximální provozní teplotu výstupního vzduchu 50°C.

Příslušenství

EKR 15.1 P:- Plynulý regulátor elektrického ohřivače: max. 15 kW 400V/3/50Hz + 4 x 230V 5A relé pro kontrolu vnějších zatížení až 225 kW

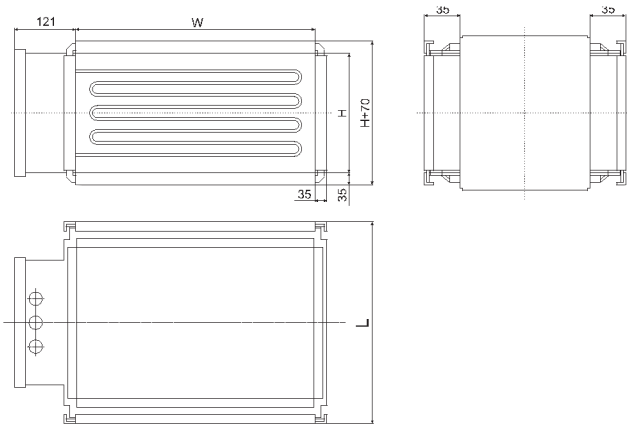
TJK 10K:- Čidlo pro EKR: Potrubní čidlo

QBM81-3:- Diferenční tlakový spínač: 20...300 Pa

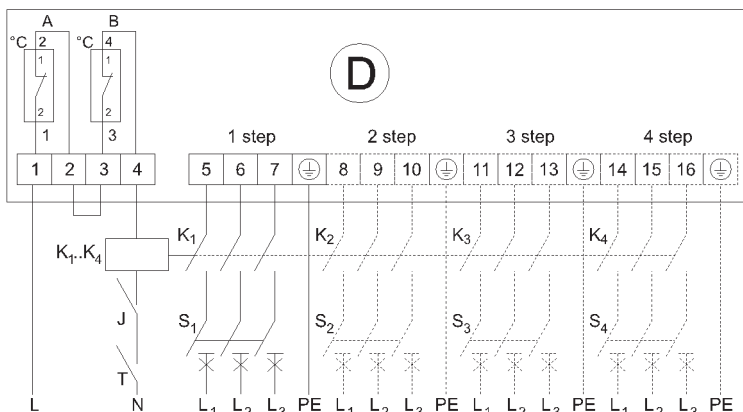
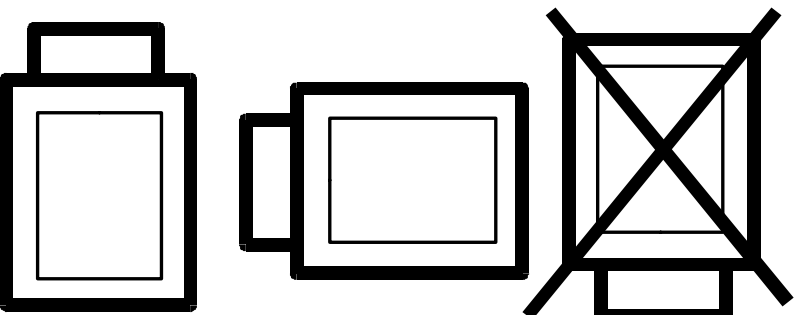
3TG1010-0AL2:- Miniaturní stykač: 4 x 20A/400VAC, ovládací napětí 230VAC

RSI-40-40-A230:- Instalační stykače: 40A

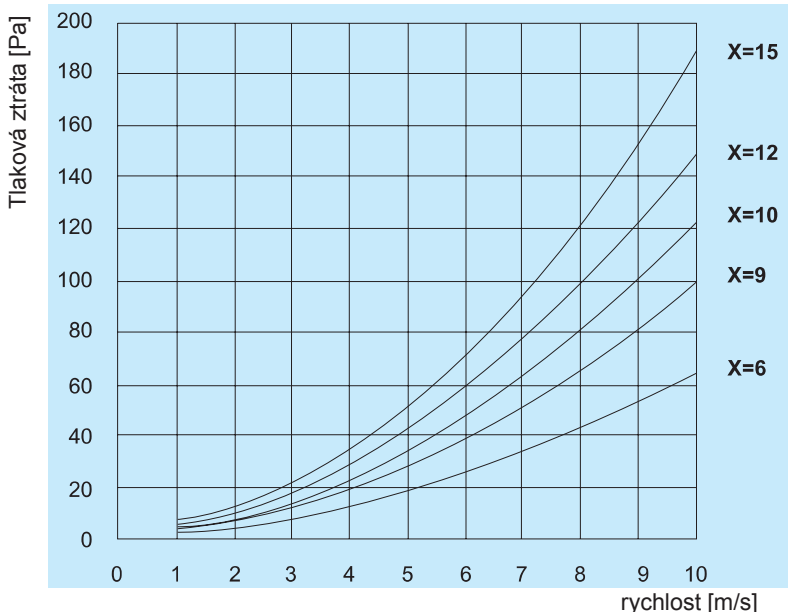
RSI-25-40-A230:- Instalační stykače: 25A



EKS 800 x 500 (W x H)																			
délka L	mm	370	420	440	500														
celkový výkon	kw	9	12	15	18	21	24	27	30	33	36	39	42	45	51	54	60	66	



A - Ruční reset přehřátí termostat B - Automatický reset přehřátí termostat
J a T - Regulace a zabezpečovací spínače K - Stykač S - Jistič



$$X = P / (A \times 15)$$

kde P = celkový výkon [kW], A = plocha potrubí [m²]

EKS 80x50/51(12+9+12+18)-3f



- Velikosti o rozměrech 400mm x 200mm do 1000mm x 500mm
- Rozsah výkonu 6 kW – 66kW.
- Pro vnější ovládání.
- Dvě vestavěné ochrany proti přehřátí.
- Pozinkované potrubí, topné články z nerezové oceli.

Elektrické napětí: 400 V 17,3 + 13,0 + 17,3 + 26,0 A

Maximální teplota vzduchu / oblast: 50°C / -°C

Topení: 51 (12+9+12+18) kW

Váha: 30,9 kg

Připojení: 800mm x 500mm

Další: potrubní

Elektrický ohřivač
800mm x 500mm 51 (12+9+12+18)kW 400V

Pro ohřev čerstvého vzduchu přiváděného do jednotlivých místností a zón s individuálně řízenými teplotami. Ve správně navržených systémech mohou rovněž vytápět celou budovu. Čtyřhranné elektrická potrubní topná tělesa se rovněž používají pro přehřev nebo meziohřev ventilačních zařízení.

Elektrický ohřivač pro montáž v čtyřhranném potrubí pro externí regulaci.

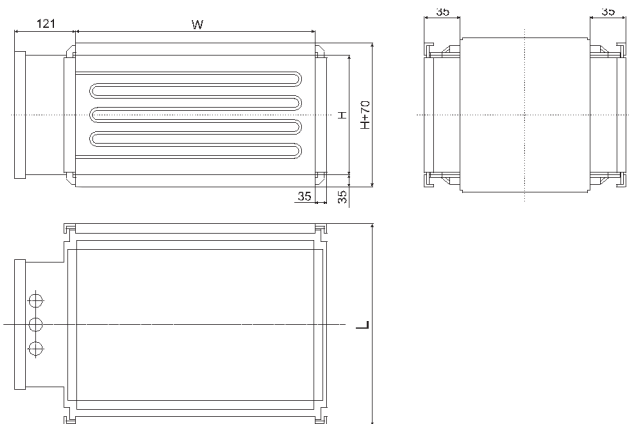
Splňující normy:

- IEC 60335-20-30: 1996
- EN 600335-20-30: 1999
- EN 61010-1+A2: 2000
- EN 50081-2: 1995
- EN 55011: 1999+A1: 2001

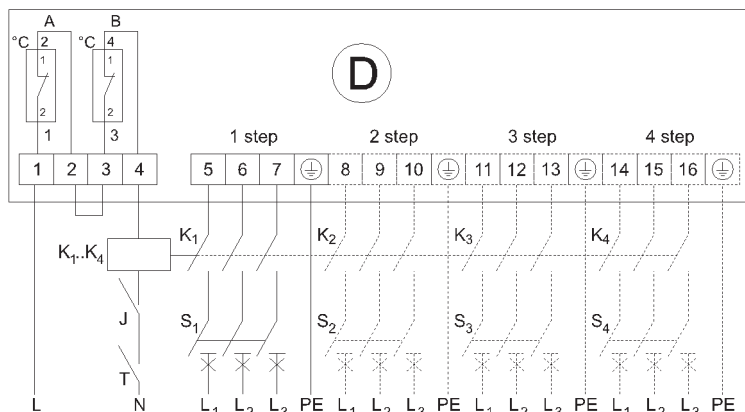
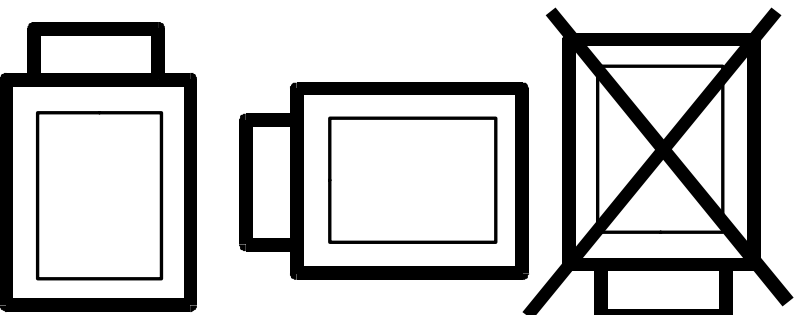
Minimální rychlost vzduchu:- potrubní topná tělesa jsou navržena pro minimální rychlost vzduchu 1,5 m/s a maximální provozní teplotu výstupního vzduchu 50°C.

Příslušenství

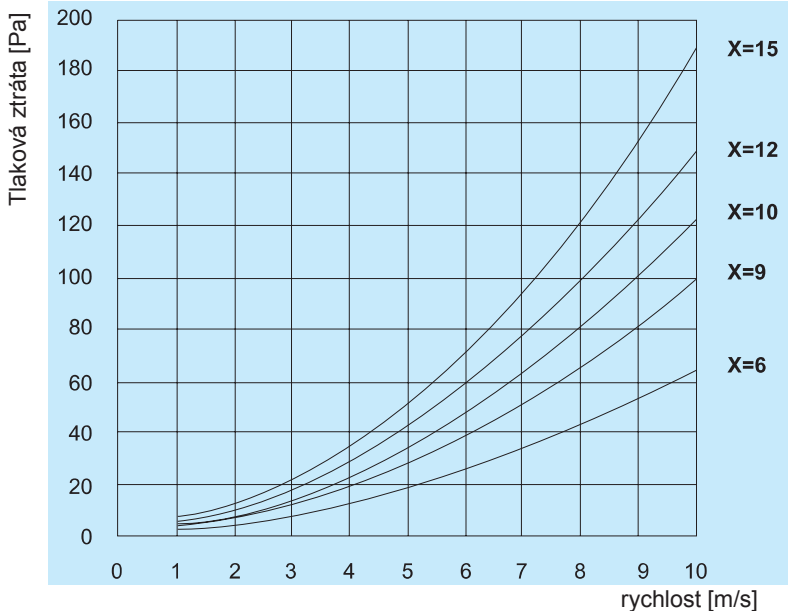
- EKR 15.1 P:- Plynulý regulátor elektrického ohřivače: max. 15 kW 400V/3/50Hz + 4 x 230V 5A relé pro kontrolu vnějších zatížení až 225 kW
- TJK 10K:- Čidlo pro EKR: Potrubní čidlo
- QBM81-3:- Diferenční tlakový spínač: 20...300 Pa
- 3TG1010-0AL2:- Miniaturní stykač: 4 x 20A/400VAC, ovládací napětí 230VAC
- RSI-40-40-A230:- Instalační stykače: 40A
- RSI-25-40-A230:- Instalační stykače: 25A



EKS 800 x 500 (W x H)															
délka L	celkový výkon	mm	mm	mm	mm	mm	mm	mm	mm	mm	mm	mm	mm	mm	mm
370		420	440	500											
9	12	15	18	21	24	27	30	33	36	39	42	45	51	54	60
															66



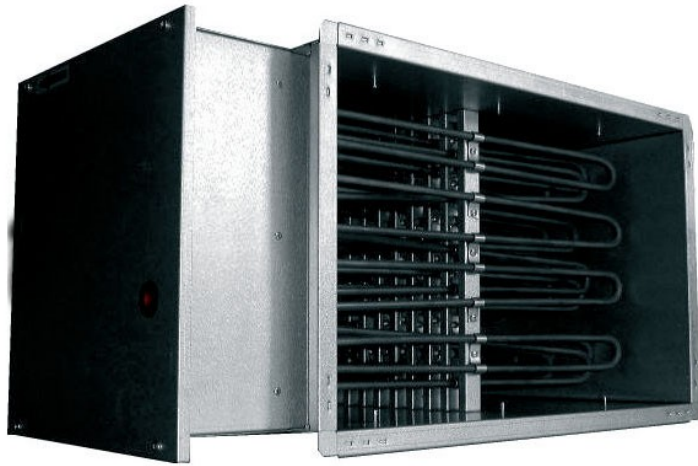
A - Ruční reset přehřátí termostat B - Automatický reset přehřátí termostat
J a T - Regulační a zabezpečovací spínače K - Stykač S - Jistič



$$X = P / (A \times 15)$$

kde P = celkový výkon [kW], A = plocha potrubí [m²]

EKS 80x50/54(15+9+12+18)-3f



- Velikosti o rozměrech 400mm x 200mm do 1000mm x 500mm
- Rozsah výkonu 6 kW – 66kW.
- Pro vnější ovládání.
- Dvě vestavěné ochrany proti přehřátí.
- Pozinkované potrubí, topné články z nerezové oceli.

Elektrické napětí: 400 V 21,7 + 13,0 + 17,3 + 26,0 A

Maximální teplota vzduchu / oblast: 50°C / -°C

Topení: 54 (15+9+12+18) kW

Váha: 32 kg

Připojení: 800mm x 500mm

Další: potrubní

Elektrický ohřivač
800mm x 500mm 54 (15+9+12+18)kW 400V

Pro ohřev čerstvého vzduchu přiváděného do jednotlivých místností a zón s individuálně řízenými teplotami. Ve správně navržených systémech mohou rovněž vytápět celou budovu. Čtyřhranné elektrická potrubní topná tělesa se rovněž používají pro předehřev nebo meziohřev ventilačních zařízení.

Elektrický ohřivač pro montáž v čtyřhranném potrubí pro externí regulaci.

Splňující normy:

IEC 60335-20-30: 1996

EN 600335-20-30: 1999

EN 61010-1+A2: 2000

EN 50081-2: 1995

EN 55011: 1999+A1: 2001

Minimální rychlost vzduchu:- potrubní topná tělesa jsou navržena pro minimální rychlost vzduchu 1,5 m/s a maximální provozní teplotu výstupního vzduchu 50°C.

Příslušenství

EKR 15.1 P:- Plynulý regulátor elektrického ohřivače: max. 15 kW 400V/3/50Hz + 4 x 230V 5A relé pro kontrolu vnějších zatížení až 225 kW

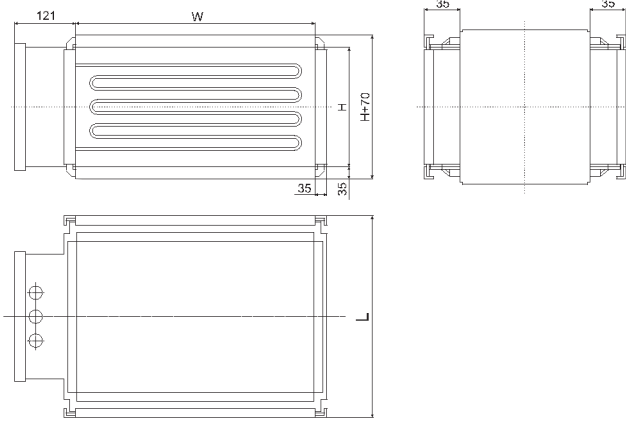
TJK 10K:- Čidlo pro EKR: Potrubní čidlo

QBM81-3:- Diferenční tlakový spínač: 20...300 Pa

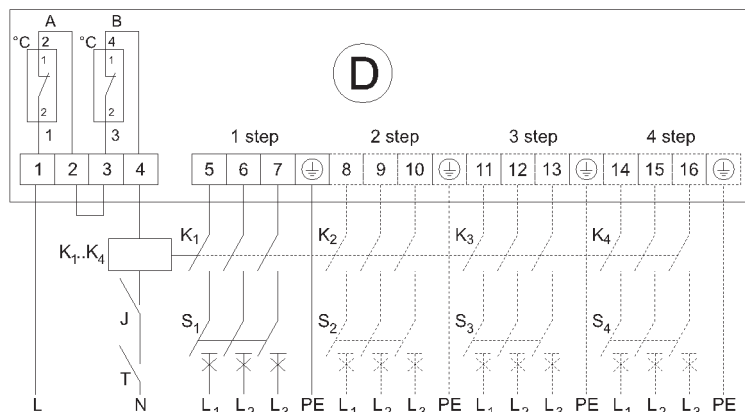
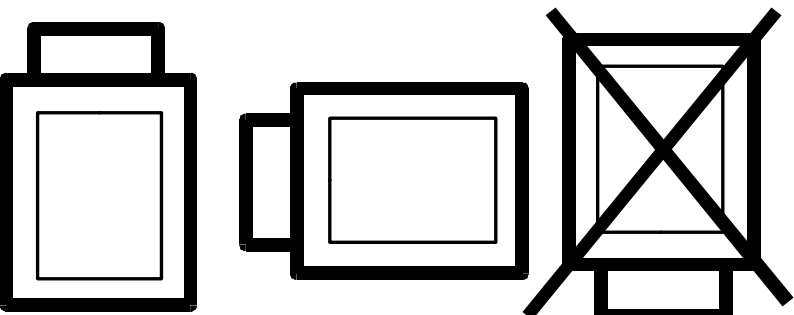
3TG1010-0AL2:- Miniaturní stykač: 4 x 20A/400VAC, ovládací napětí 230VAC

RSI-40-40-A230:- Instalační stykače: 40A

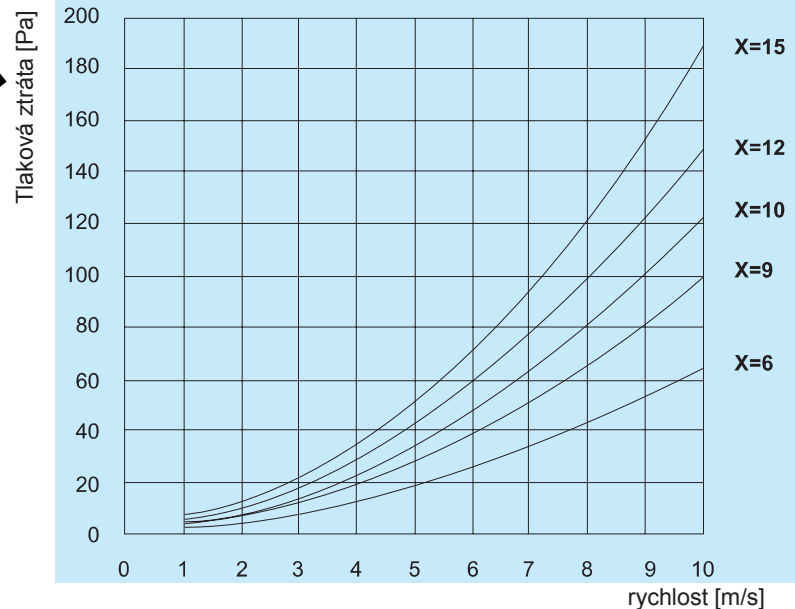
RSI-25-40-A230:- Instalační stykače: 25A



EKS 800 x 500 (W x H)																				
délka L	mm	mm	mm	mm	mm	mm	mm	mm	mm	mm	mm	mm	mm	mm	mm					
celkový výkon	mm	mm	mm	mm	mm	mm	mm	mm	mm	mm	mm	mm	mm	mm	mm					
370	420	440	500	9	12	15	18	21	24	27	30	33	36	39	42	45	51	54	60	66



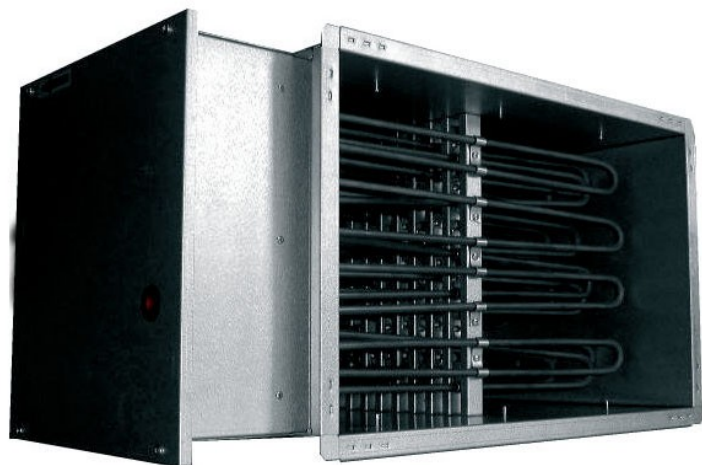
A - Ruční reset přehřátí termostat B - Automatický reset přehřátí termostat
J a T - Regulace a zabezpečovací spínače K - Stykač S - Jistič



$$X = P / (A \times 15)$$

kde P = celkový výkon [kW], A = plocha potrubí [m²]

EKS 80x50/60(15+12+15+18)-3f



- Velikosti o rozměrech 400mm x 200mm do 1000mm x 500mm
- Rozsah výkonu 6 kW – 66kW.
- Pro vnější ovládání.
- Dvě vestavěné ochrany proti přehřátí.
- Pozinkované potrubí, topné články z nerezové oceli.

Elektrické napětí: 400 V 21,7 + 17,3 + 21,7 + 26,0 A

Maximální teplota vzduchu / oblast: 50°C / -°C

Topení: 60 (15+12+15+18) kW

Váha: 34,6 kg

Připojení: 800mm x 500mm

Další: potrubní

Elektrický ohřivač
800mm x 500mm 60 (15+12+15+18)kW 400V

Pro ohřev čerstvého vzduchu přiváděného do jednotlivých místností a zón s individuálně řízenými teplotami. Ve správně navržených systémech mohou rovněž vytápět celou budovu. Čtyřhranné elektrická potrubní topná tělesa se rovněž používají pro předehřev nebo meziohřev ventilačních zařízení.

Elektrický ohřivač pro montáž v čtyřhranném potrubí pro externí regulaci.

Splňující normy:

IEC 60335-20-30: 1996

EN 600335-20-30: 1999

EN 61010-1+A2: 2000

EN 50081-2: 1995

EN 55011: 1999+A1: 2001

Minimální rychlost vzduchu:- potrubní topná tělesa jsou navržena pro minimální rychlost vzduchu 1,5 m/s a maximální provozní teplotu výstupního vzduchu 50°C.

Příslušenství

EKR 15.1 P:- Plynulý regulátor elektrického ohřivače: max. 15 kW 400V/3/50Hz + 4 x 230V 5A relé pro kontrolu vnějších zatížení až 225 kW

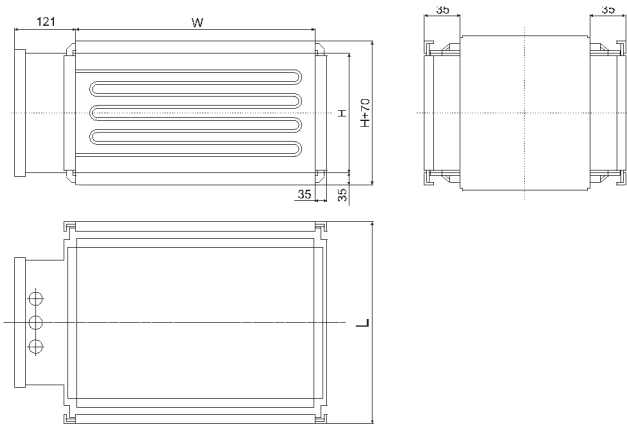
TJK 10K:- Čidlo pro EKR: Potrubní čidlo

QBM81-3:- Diferenční tlakový spínač: 20...300 Pa

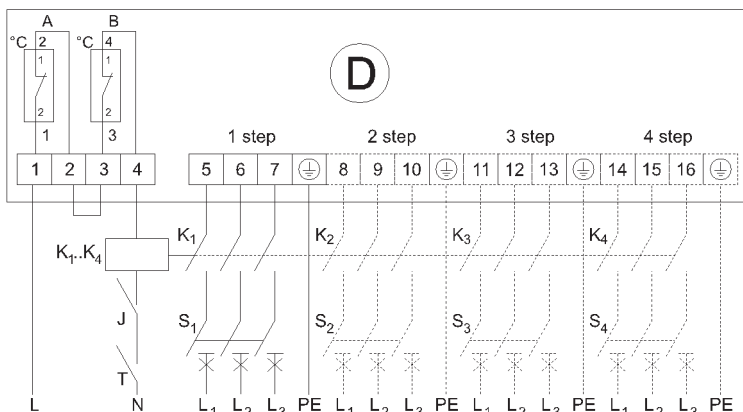
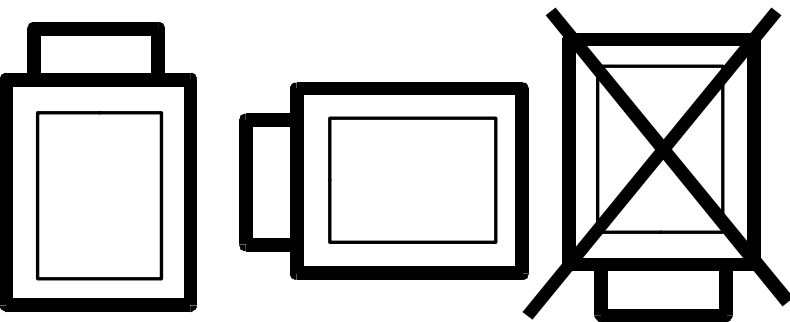
3TG1010-0AL2:- Miniaturní stykač: 4 x 20A/400VAC, ovládací napětí 230VAC

RSI-40-40-A230:- Instalační stykače: 40A

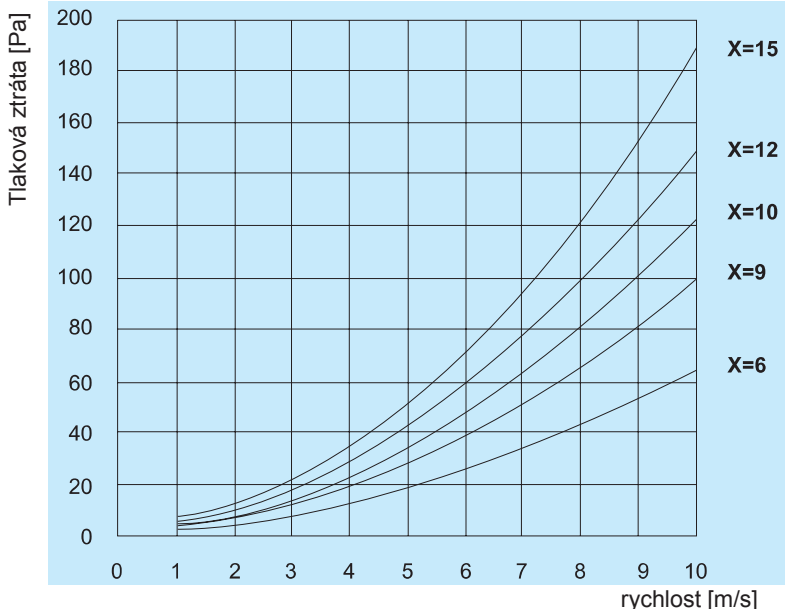
RSI-25-40-A230:- Instalační stykače: 25A



EKS 800 x 500 (W x H)															
délka L	celkový výkon	mm	mm	mm	mm	mm	mm	mm	mm	mm	mm	mm	mm	mm	mm
370		420	440	500	9	12	15	18	21	24	27	30	33	36	39
					42	45	51	54	60	66					

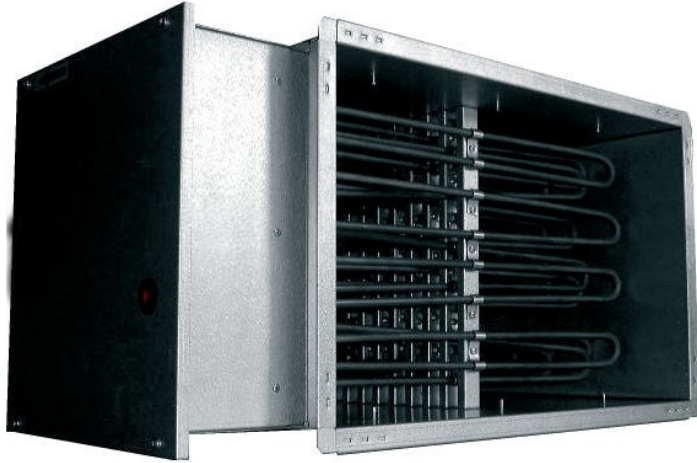


A - Ruční reset přehřátí termostat B - Automatický reset přehřátí termostat
J a T - Regulace a zabezpečovací spínače K - Stykač S - Jistič



$X = P / (A \times 15)$
kde P = celkový výkon [kW], A = plocha potrubí [m²]

EKS 80x50/63(15+12+18+18)-3f



- Velikosti o rozměrech 400mm x 200mm do 1000mm x 500mm
- Rozsah výkonu 6 kW – 66kW.
- Pro vnější ovládání.
- Dvě vestavěné ochrany proti přehřátí.
- Pozinkované potrubí, topné články z nerezové oceli.

Elektrické napětí: 400 V 21,7 + 17,3 + 26,0 + 26,0 A

Maximální teplota vzduchu / oblast: 50°C / -°C

Topení: 63 (15+12+18+18) kW

Váha: 35,7 kg

Připojení: 800mm x 500mm

Další: potrubní

Elektrický ohřivač
800mm x 500mm 63 (15+12+18+18)kW 400V

Pro ohřev čerstvého vzduchu přiváděného do jednotlivých místností a zón s individuálně řízenými teplotami. Ve správně navržených systémech mohou rovněž vytápět celou budovu. Čtyřhranné elektrická potrubní topná tělesa se rovněž používají pro přehřev nebo meziohřev ventilačních zařízení.

Elektrický ohřivač pro montáž v čtyřhranném potrubí pro externí regulaci.

Splňující normy:

IEC 60335-20-30: 1996

EN 600335-20-30: 1999

EN 61010-1+A2: 2000

EN 50081-2: 1995

EN 55011: 1999+A1: 2001

Minimální rychlost vzduchu:- potrubní topná tělesa jsou navržena pro minimální rychlost vzduchu 1,5 m/s a maximální provozní teplotu výstupního vzduchu 50°C.

Příslušenství

EKR 15.1 P:- Plynuý regulátor elektrického ohřivače: max. 15 kW 400V/3/50Hz + 4 x 230V 5A relé pro kontrolu vnějších zatížení až 225 kW

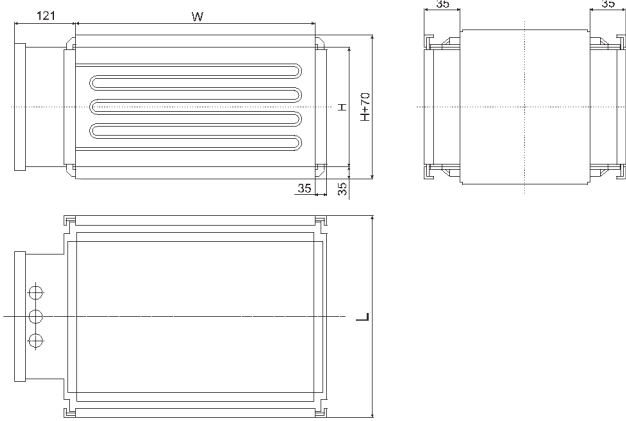
TJK 10K:- Čidlo pro EKR: Potrubní čidlo

QBM81-3:- Diferenční tlakový spínač: 20...300 Pa

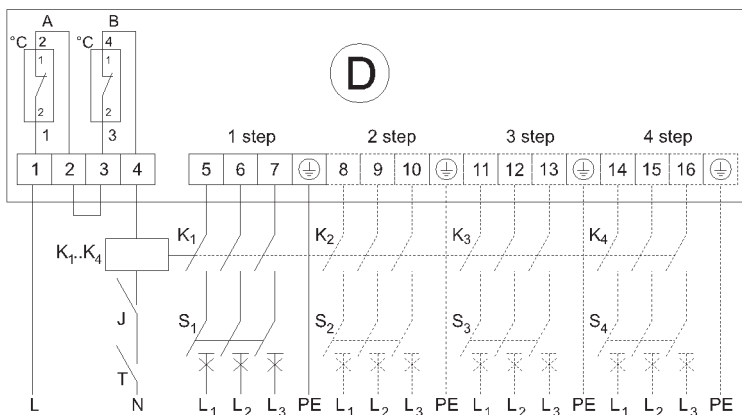
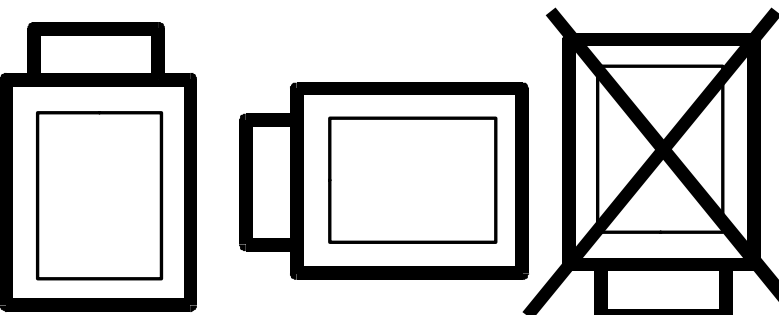
3TG1010-0AL2:- Miniaturní stykač: 4 x 20A/400VAC, ovládací napětí 230VAC

RSI-40-40-A230:- Instalační stykače: 40A

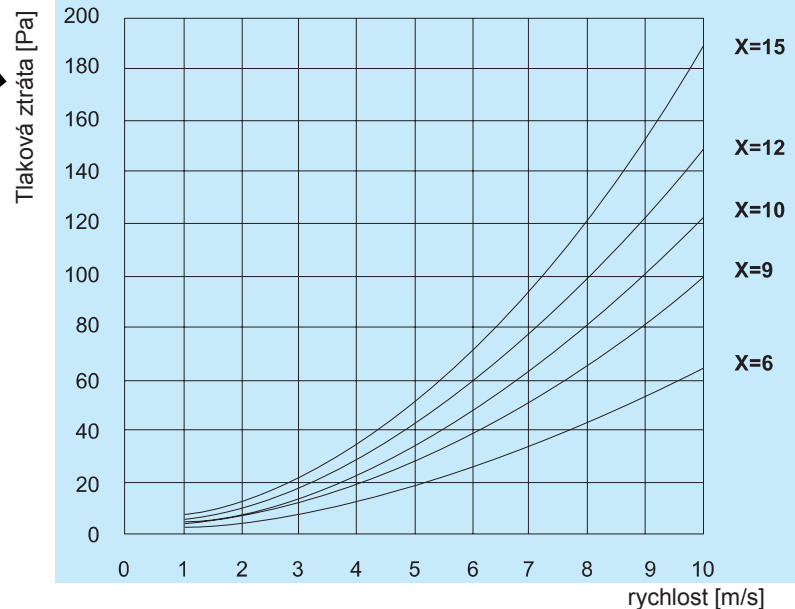
RSI-25-40-A230:- Instalační stykače: 25A



EKS 800 x 500 (W x H)																		
délka L	mm	370	420	440	500													
celkový výkon	kw	9	12	15	18	21	24	27	30	33	36	39	42	45	51	54	60	66



A - Ruční reset přehřátí termostat B - Automatický reset přehřátí termostat
J a T - Regulace a zabezpečovací spínače K - Stykač S - Jistič



EKS 80x50/66(15+15+18+18)-3f



- Velikosti o rozměrech 400mm x 200mm do 1000mm x 500mm
- Rozsah výkonu 6 kW – 66kW.
- Pro vnější ovládání.
- Dvě vestavěné ochrany proti přehřátí.
- Pozinkované potrubní, topné články z nerezové oceli.

Elektrické napětí: 400 V 21,7 + 21,7 + 26,0 + 26,0 A

Maximální teplota vzduchu / oblast: 50°C / -°C

Topení: 66 (15+15+18+18) kW

Váha: 36,8 kg

Připojení: 800mm x 500mm

Další: potrubní

Elektrický ohřivač
800mm x 500mm 66 (15+15+18+18)kW 400V

Pro ohřev čerstvého vzduchu přiváděného do jednotlivých místností a zón s individuálně řízenými teplotami. Ve správně navržených systémech mohou rovněž vytápět celou budovu. Čtyřhranné elektrická potrubní topná tělesa se rovněž používají pro předehřev nebo meziohřev ventilačních zařízení.

Elektrický ohřivač pro montáž v čtyřhranném potrubí pro externí regulaci.

Splňující normy:

IEC 60335-20-30: 1996

EN 600335-20-30: 1999

EN 61010-1+A2: 2000

EN 50081-2: 1995

EN 55011: 1999+A1: 2001

Minimální rychlost vzduchu:- potrubní topná tělesa jsou navržena pro minimální rychlost vzduchu 1,5 m/s a maximální provozní teplotu výstupního vzduchu 50°C.

Příslušenství

EKR 15.1 P:- Plynuý regulátor elektrického ohřivače: max. 15 kW 400V/3/50Hz + 4 x 230V 5A relé pro kontrolu vnějších zatížení až 225 kW

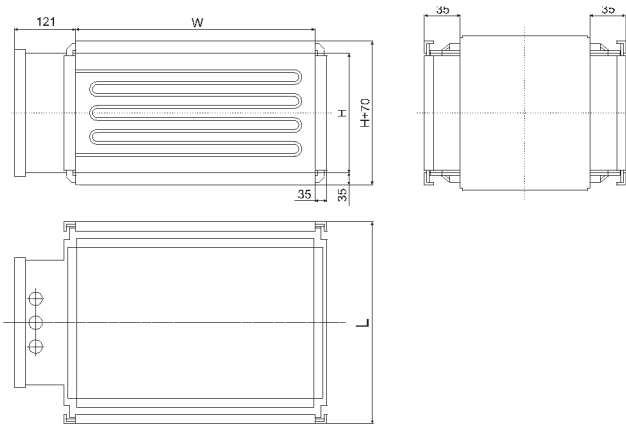
TJK 10K:- Čidlo pro EKR: Potrubní čidlo

QBM81-3:- Diferenční tlakový spínač: 20...300 Pa

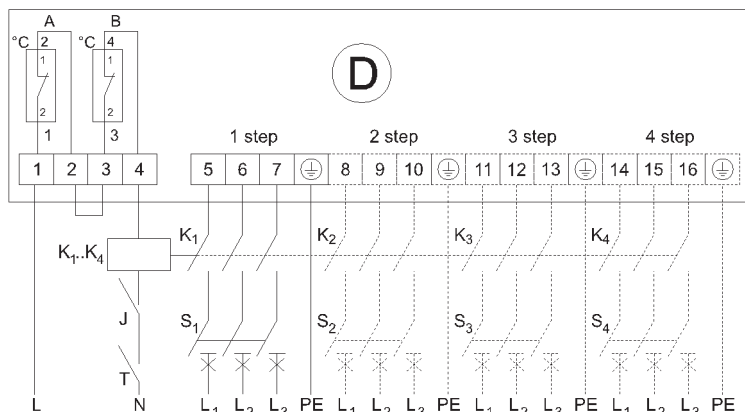
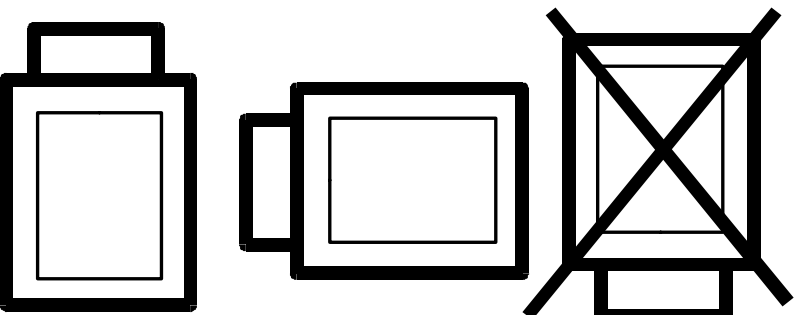
3TG1010-0AL2:- Miniaturní stykač: 4 x 20A/400VAC, ovládací napětí 230VAC

RSI-40-40-A230:- Instalační stykače: 40A

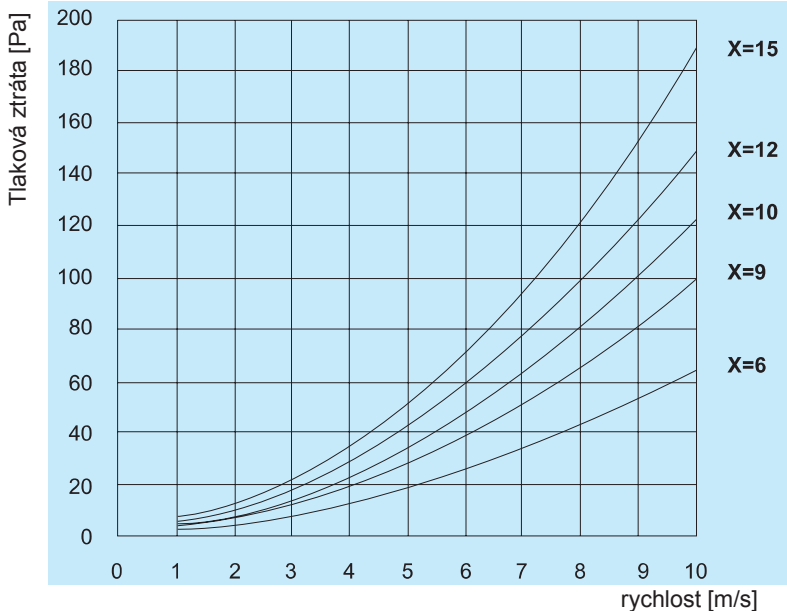
RSI-25-40-A230:- Instalační stykače: 25A



EKS 800 x 500 (W x H)															
délka L	celkový výkon	mm	mm	mm	mm	mm	mm	mm	mm	mm	mm	mm	mm	mm	mm
370															
420															
440															
500															
9	12	15	18	21	24	27	30	33	36	39	42	45	51	54	60



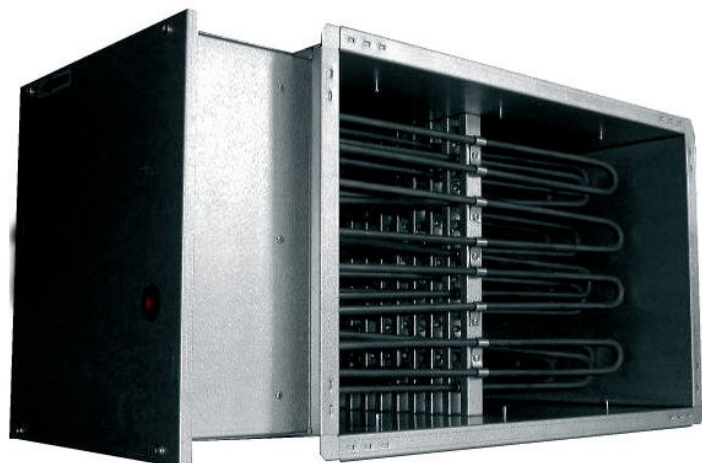
A - Ruční reset přehřátí termostat B - Automatický reset přehřátí termostat
J a T - Regulace a zabezpečovací spínače K - Stykač S - Jistič



$$X = P / (A \times 15)$$

kde P = celkový výkon [kW], A = plocha potrubí [m²]

EKS 100x50/30(15+15)-3f



- Velikosti o rozměrech 400mm x 200mm do 1000mm x 500mm
- Rozsah výkonu 6 kW – 66kW.
- Pro vnější ovládání.
- Dvě vestavěné ochrany proti přehřátí.
- Pozinkované potrubí, topné články z nerezové oceli.

Elektrické napětí: 400 V 21,7 + 21,7 A

Maximální teplota vzduchu / oblast: 50°C / -°C

Topení: 30(15+15) kW

Váha: 23 kg

Připojení: 1000mm x 500mm

Další: potrubní

Elektrický ohřivač
1000mm x 500mm 30(15+15)kW 400V

Pro ohřev čerstvého vzduchu přiváděného do jednotlivých místností a zón s individuálně řízenými teplotami. Ve správně navržených systémech mohou rovněž vytápět celou budovu. Čtyřhranné elektrická potrubní topná tělesa se rovněž používají pro předehřev nebo meziohřev ventilačních zařízení.

Elektrický ohřivač pro montáž v čtyřhranném potrubí pro externí regulaci.

Splňující normy:

IEC 60335-20-30: 1996

EN 600335-20-30: 1999

EN 61010-1+A2: 2000

EN 50081-2: 1995

EN 55011: 1999+A1: 2001

Minimální rychlost vzduchu:- potrubní topná tělesa jsou navržena pro minimální rychlost vzduchu 1,5 m/s a maximální provozní teplotu výstupního vzduchu 50°C.

Příslušenství

EKR 15.1 P:- Plynulý regulátor elektrického ohřivače: max. 15 kW 400V/3/50Hz + 4 x 230V 5A relé pro kontrolu vnějších zatížení až 225 kW

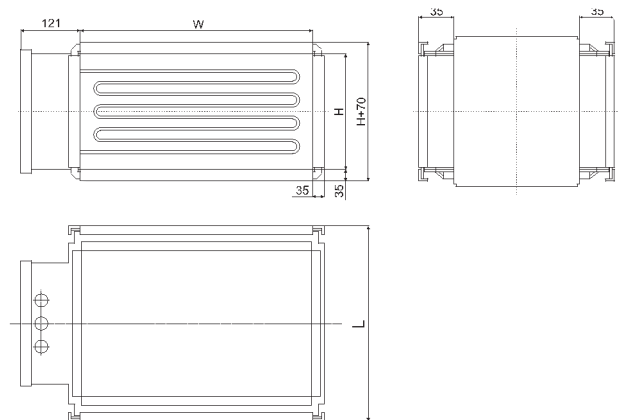
TJK 10K:- Čidlo pro EKR: Potrubní čidlo

QBM81-3:- Diferenční tlakový spínač: 20...300 Pa

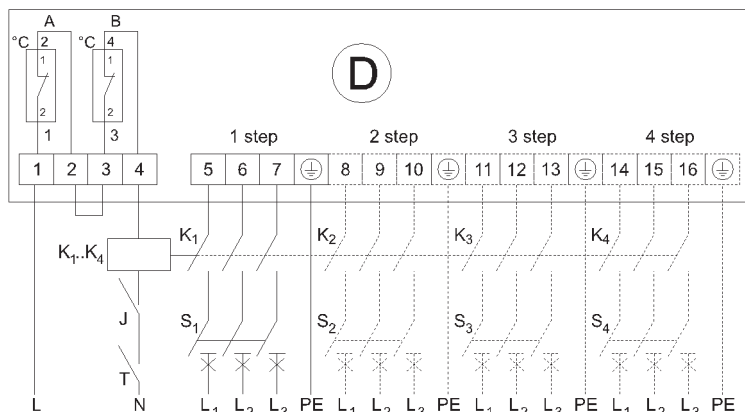
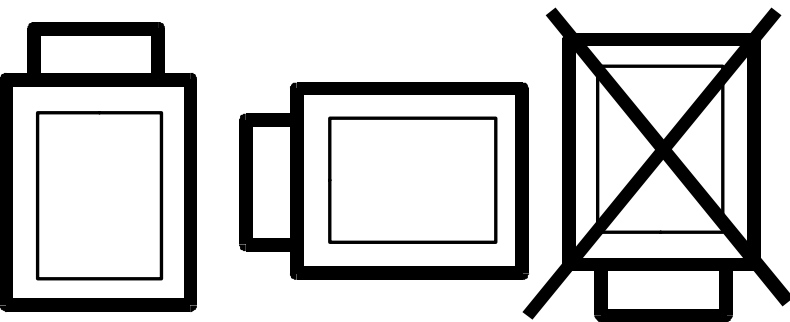
3TG1010-0AL2:- Miniaturní stykač: 4 x 20A/400VAC, ovládací napětí 230VAC

RSI-40-40-A230:- Instalační stykače: 40A

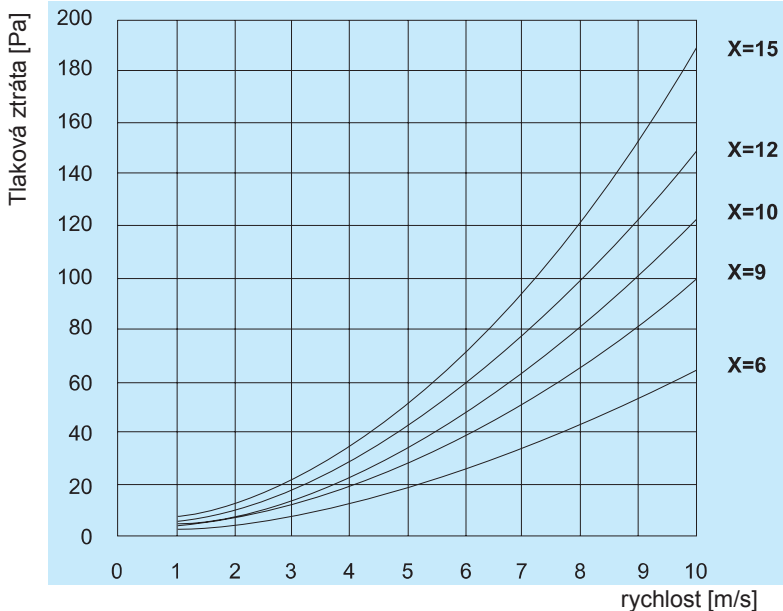
RSI-25-40-A230:- Instalační stykače: 25A



EKS 1000 x 500 (W x H)	370	520																	
délka L [mm]	9	12	15	18	21	24	27	30	33	36	39	42	45	51	54	60	66	90	
celkový výkon [kW]																			



A - Ruční reset přehřátí termostat B - Automatický reset přehřátí termostat
J a T - Regulace a zabezpečovací spínače K - Stykač S - Jistič



$$X = P / (A \times 15)$$

kde P = celkový výkon [kW], A = plocha potrubí [m²]

EKS 100x50/36(15+9+12)-3f



- Velikosti o rozměrech 400mm x 200mm do 1000mm x 500mm
- Rozsah výkonu 6 kW – 66kW.
- Pro vnější ovládání.
- Dvě vestavěné ochrany proti přehřátí.
- Pozinkované potrubí, topné články z nerezové oceli.

Elektrické napětí: 400 V 21,7 + 13,0 + 17,3 A

Maximální teplota vzduchu / oblast: 50°C / -°C

Topení: 36 (15+9+12) kW

Váha: 25,4 kg

Připojení: 1000mm x 500mm

Další: potrubní

Elektrický ohřivač
1000mm x 500mm 36 (15+9+12)kW 400V

Pro ohřev čerstvého vzduchu přiváděného do jednotlivých místností a zón s individuálně řízenými teplotami. Ve správně navržených systémech mohou rovněž vytápět celou budovu. Čtyřhranné elektrická potrubní topná tělesa se rovněž používají pro předehřev nebo meziohřev ventilačních zařízení.

Elektrický ohřivač pro montáž v čtyřhranném potrubí pro externí regulaci.

Splňující normy:

IEC 60335-20-30: 1996

EN 600335-20-30: 1999

EN 61010-1+A2: 2000

EN 50081-2: 1995

EN 55011: 1999+A1: 2001

Minimální rychlost vzduchu:- potrubní topná tělesa jsou navržena pro minimální rychlost vzduchu 1,5 m/s a maximální provozní teplotu výstupního vzduchu 50°C.

Příslušenství

EKR 15.1 P:- Plynulý regulátor elektrického ohřivače: max. 15 kW 400V/3/50Hz + 4 x 230V 5A relé pro kontrolu vnějších zatížení až 225 kW

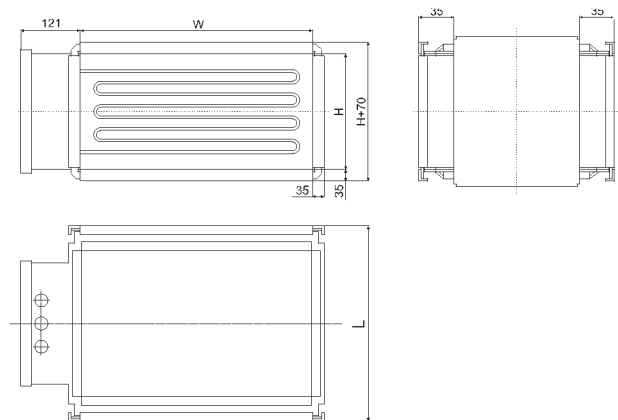
TJK 10K:- Čidlo pro EKR: Potrubní čidlo

QBM81-3:- Diferenční tlakový spínač: 20...300 Pa

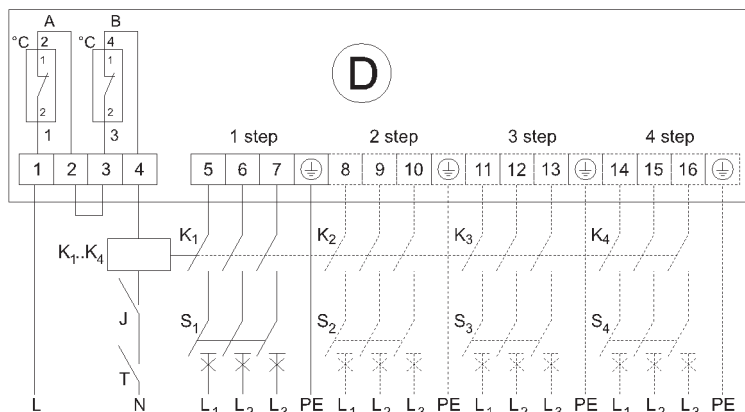
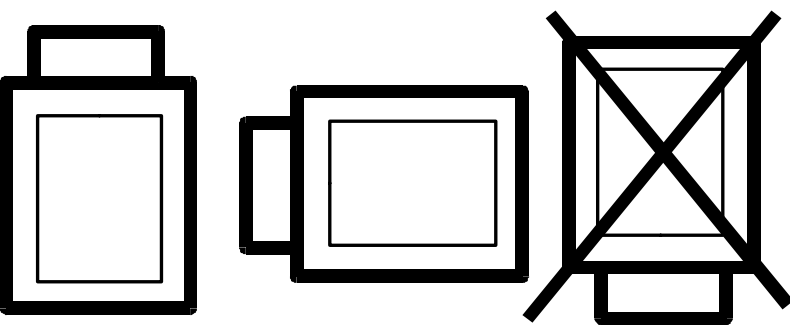
3TG1010-0AL2:- Miniaturní stykač: 4 x 20A/400VAC, ovládací napětí 230VAC

RSI-40-40-A230:- Instalační stykače: 40A

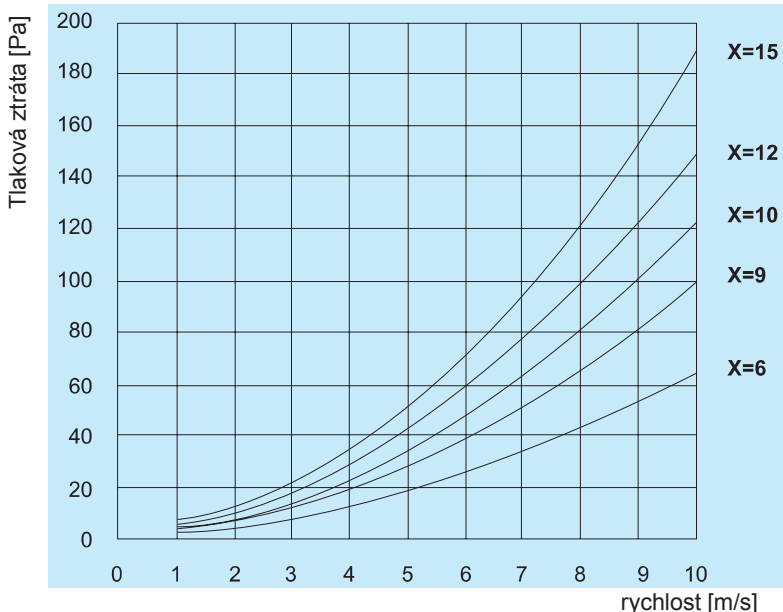
RSI-25-40-A230:- Instalační stykače: 25A



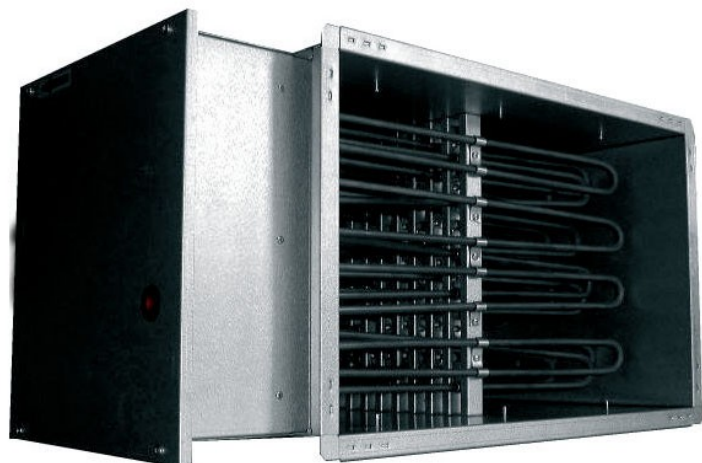
EKS 1000 x 500 (W x H)	370	520																	
délka L [mm]	9	12	15	18	21	24	27	30	33	36	39	42	45	51	54	60	66	90	
celkový výkon [kW]																			



A - Ruční reset přehřátí termostat B - Automatický reset přehřátí termostat
J a T - Regulace a zabezpečovací spínače K - Stykač S - Jistič



EKS 100x50/45(15+12+18)-3f



- Velikosti o rozměrech 400mm x 200mm do 1000mm x 500mm
- Rozsah výkonu 6 kW – 66kW.
- Pro vnější ovládání.
- Dvě vestavěné ochrany proti přehřátí.
- Pozinkované potrubí, topné články z nerezové oceli.

Elektrické napětí: 400 V 21,7 + 17,3 + 26,0 A

Maximální teplota vzduchu / oblast: 50°C / -°C

Topení: 45 (15+12+18) kW

Váha: 29 kg

Připojení: 1000mm x 500mm

Další: potrubní

Elektrický ohřivač
1000mm x 500mm 45 (15+12+18)kW 400V

Pro ohřev čerstvého vzduchu přiváděného do jednotlivých místností a zón s individuálně řízenými teplotami. Ve správně navržených systémech mohou rovněž vytápět celou budovu. Čtyřhranné elektrická potrubní topná tělesa se rovněž používají pro předehřev nebo meziohřev ventilačních zařízení.

Elektrický ohřivač pro montáž v čtyřhranném potrubí pro externí regulaci.

Splňující normy:

IEC 60335-20-30: 1996

EN 600335-20-30: 1999

EN 61010-1+A2: 2000

EN 50081-2: 1995

EN 55011: 1999+A1: 2001

Minimální rychlost vzduchu:- potrubní topná tělesa jsou navržena pro minimální rychlost vzduchu 1,5 m/s a maximální provozní teplotu výstupního vzduchu 50°C.

Příslušenství

EKR 15.1 P:- Plynulý regulátor elektrického ohřivače: max. 15 kW 400V/3/50Hz + 4 x 230V 5A relé pro kontrolu vnějších zatížení až 225 kW

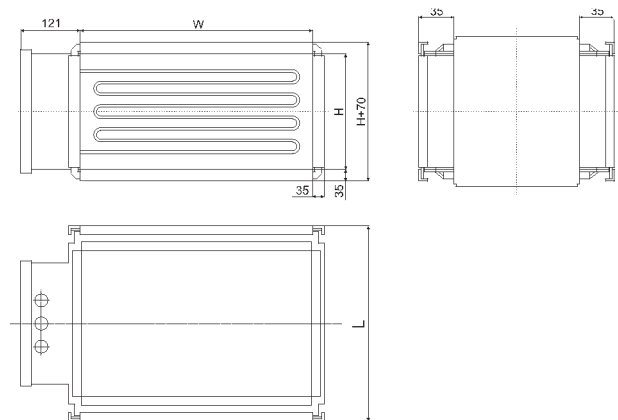
TJK 10K:- Čidlo pro EKR: Potrubní čidlo

QBM81-3:- Diferenční tlakový spínač: 20...300 Pa

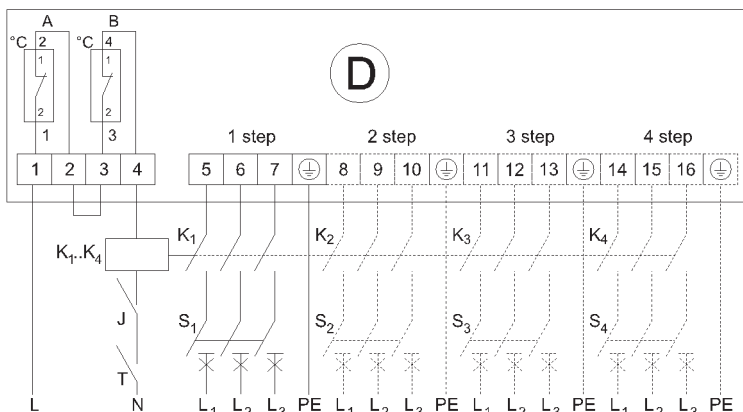
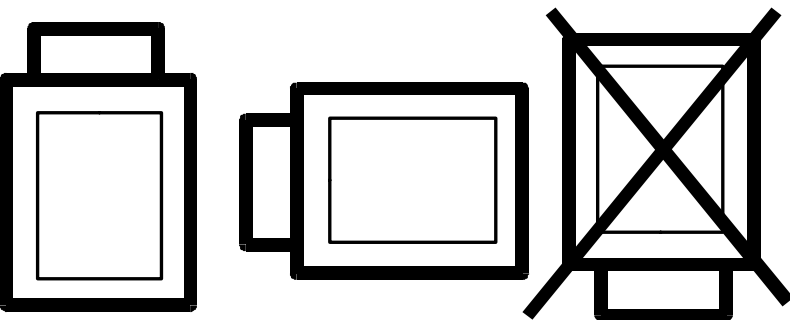
3TG1010-0AL2:- Miniaturní stykač: 4 x 20A/400VAC, ovládací napětí 230VAC

RSI-40-40-A230:- Instalační stykače: 40A

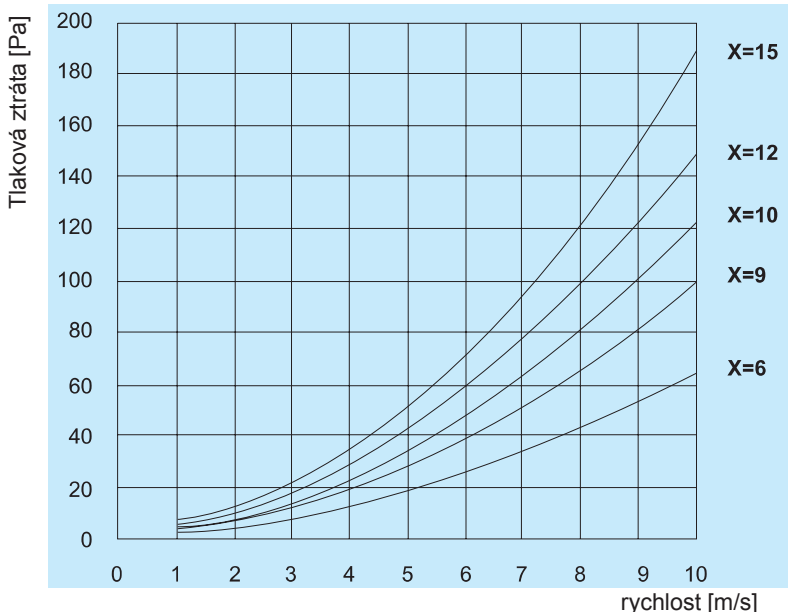
RSI-25-40-A230:- Instalační stykače: 25A



EKS 1000 x 500 (W x H)	370	520																	
délka L [mm]	9	12	15	18	21	24	27	30	33	36	39	42	45	51	54	60	66	90	
celkový výkon [kW]																			

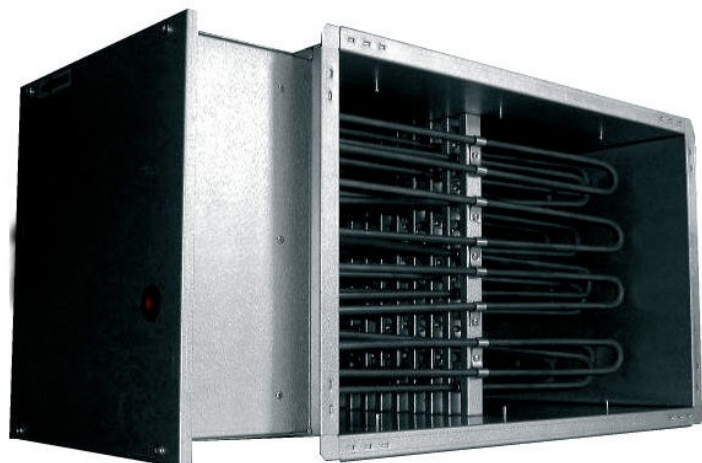


A - Ruční reset přehřátí termostat B - Automatický reset přehřátí termostat
J a T - Regulace a zabezpečovací spínače K - Stykač S - Jistič



$X = P / (A \times 15)$
kde P = celkový výkon [kW], A = plocha potrubí [m²]

EKS 100x50/54(15+9+12+18)-3f



- Velikosti o rozměrech 400mm x 200mm do 1000mm x 500mm
- Rozsah výkonu 6 kW – 66kW.
- Pro vnější ovládání.
- Dvě vestavěné ochrany proti přehřátí.
- Pozinkované potrubí, topné články z nerezové oceli.

Elektrické napětí: 400 V 21,7 + 13,0 + 17,3 + 26,0 A

Maximální teplota vzduchu / oblast: 50°C / -°C

Topení: 54 (15+9+12+18) kW

Váha: 33 kg

Připojení: 1000mm x 500mm

Další: potrubní

Elektrický ohřivač
1000mm x 500mm 54 (15+9+12+18)kW 400V

Pro ohřev čerstvého vzduchu přiváděného do jednotlivých místností a zón s individuálně řízenými teplotami. Ve správně navržených systémech mohou rovněž vytápět celou budovu. Čtyřhranné elektrická potrubní topná tělesa se rovněž používají pro předehřev nebo meziohřev ventilačních zařízení.

Elektrický ohřivač pro montáž v čtyřhranném potrubí pro externí regulaci.

Splňující normy:

IEC 60335-20-30: 1996

EN 600335-20-30: 1999

EN 61010-1+A2: 2000

EN 50081-2: 1995

EN 55011: 1999+A1: 2001

Minimální rychlost vzduchu:- potrubní topná tělesa jsou navržena pro minimální rychlost vzduchu 1,5 m/s a maximální provozní teplotu výstupního vzduchu 50°C.

Příslušenství

EKR 15.1 P:- Plynulý regulátor elektrického ohřivače: max. 15 kW 400V/3/50Hz + 4 x 230V 5A relé pro kontrolu vnějších zatížení až 225 kW

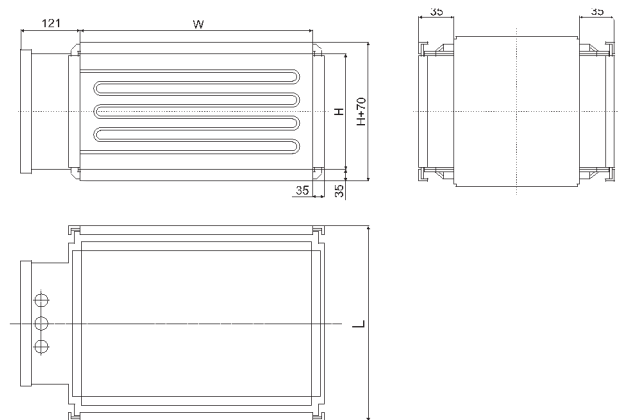
TJK 10K:- Čidlo pro EKR: Potrubní čidlo

QBM81-3:- Diferenční tlakový spínač: 20...300 Pa

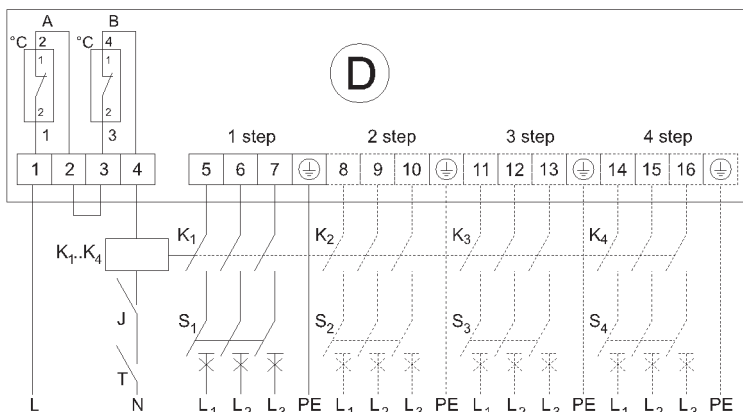
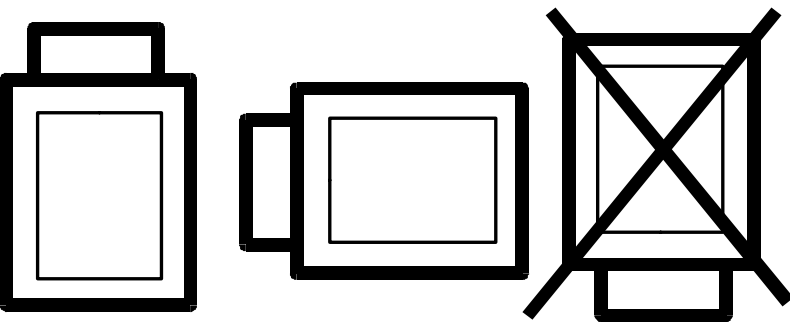
3TG1010-0AL2:- Miniaturní stykač: 4 x 20A/400VAC, ovládací napětí 230VAC

RSI-40-40-A230:- Instalační stykače: 40A

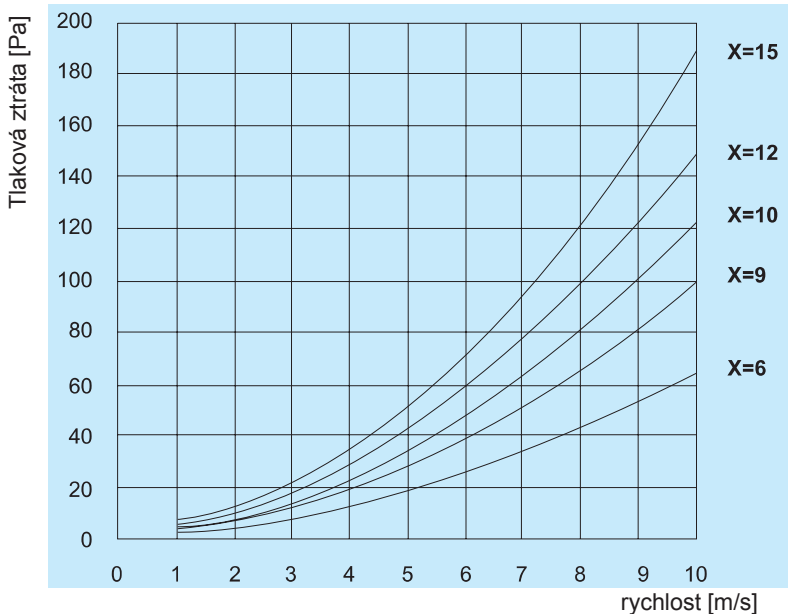
RSI-25-40-A230:- Instalační stykače: 25A



EKS 1000 x 500 (W x H)	370	520																	
délka L [mm]	9	12	15	18	21	24	27	30	33	36	39	42	45	51	54	60	66	90	
celkový výkon [kW]																			



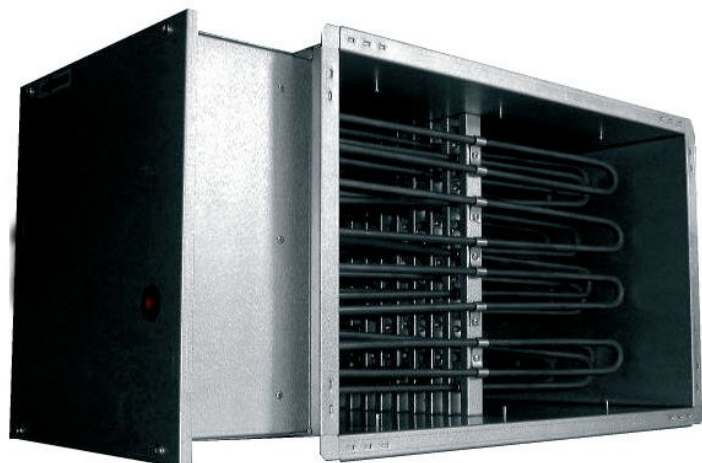
A - Ruční reset přehřátí termostat B - Automatický reset přehřátí termostat
J a T - Regulace a zabezpečovací spínače K - Stykač S - Jistič



$$X = P / (A \times 15)$$

kde P = celkový výkon [kW], A = plocha potrubí [m²]

EKS 100x50/90(15+12+18+21+24)-3f



- Velikosti o rozměrech 400mm x 200mm do 1000mm x 500mm
- Rozsah výkonu 6 kW – 66kW.
- Pro vnější ovládání.
- Dvě vestavěné ochrany proti přehřátí.
- Pozinkované potrubí, topné články z nerezové oceli.

Elektrické napětí: 400 V 21,7 + 17,3 + 26,0 + 30,3 + 34,6 A

Maximální teplota vzduchu / oblast: 50°C / -°C

Topení: 90 (15+12+18+21+24) kW

Váha: 47,5 kg

Připojení: 1000mm x 500mm

Další: potrubní

Elektrický ohřivač
1000mm x 500mm 90 (15+12+18+21+24)kW 400V

Pro ohřev čerstvého vzduchu přiváděného do jednotlivých místností a zón s individuálně řízenými teplotami. Ve správně navržených systémech mohou rovněž vytápět celou budovu. Čtyřhranné elektrická potrubní topná tělesa se rovněž používají pro předehřev nebo meziohřev ventilačních zařízení.

Elektrický ohřivač pro montáž v čtyřhranném potrubí pro externí regulaci.

Splňující normy:

IEC 60335-20-30: 1996

EN 600335-20-30: 1999

EN 61010-1+A2: 2000

EN 50081-2: 1995

EN 55011: 1999+A1: 2001

Minimální rychlost vzduchu:- potrubní topná tělesa jsou navržena pro minimální rychlost vzduchu 1,5 m/s a maximální provozní teplotu výstupního vzduchu 50°C.

Příslušenství

EKR 15.1 P:- Plynulý regulátor elektrického ohřivače: max. 15 kW 400V/3/50Hz + 4 x 230V 5A relé pro kontrolu vnějších zatížení až 225 kW

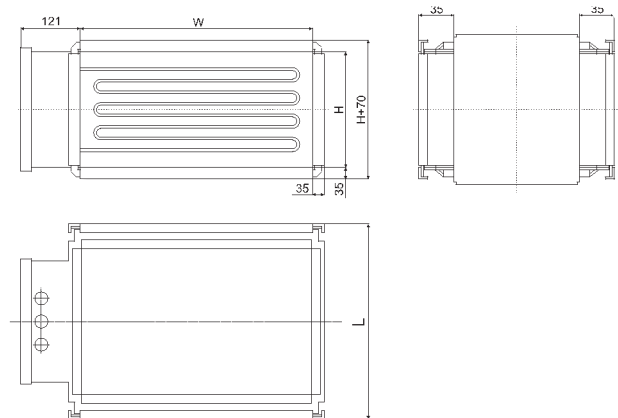
TJK 10K:- Čidlo pro EKR: Potrubní čidlo

QBM81-3:- Diferenční tlakový spínač: 20...300 Pa

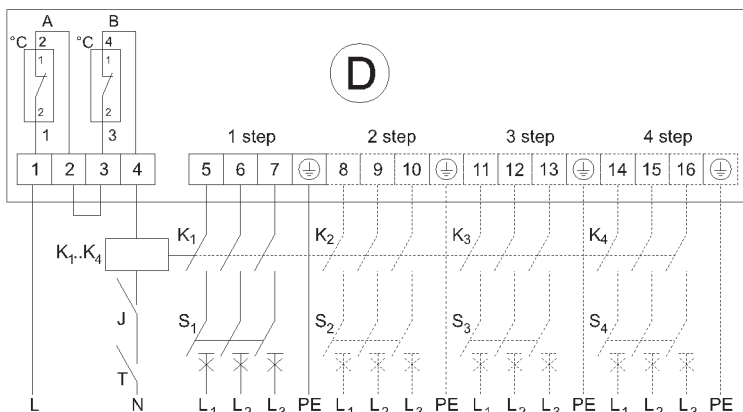
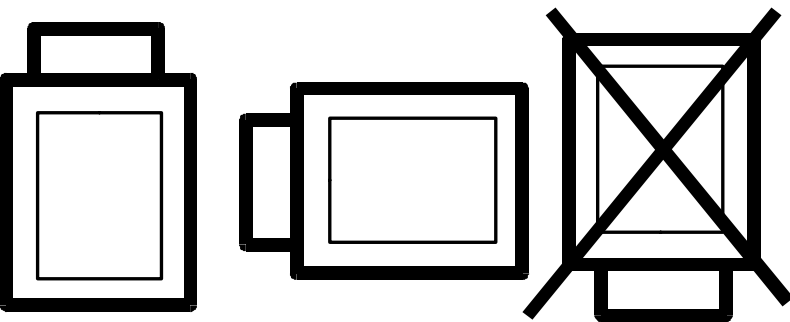
3TG1010-0AL2:- Miniaturní stykač: 4 x 20A/400VAC, ovládací napětí 230VAC

RSI-40-40-A230:- Instalační stykače: 40A

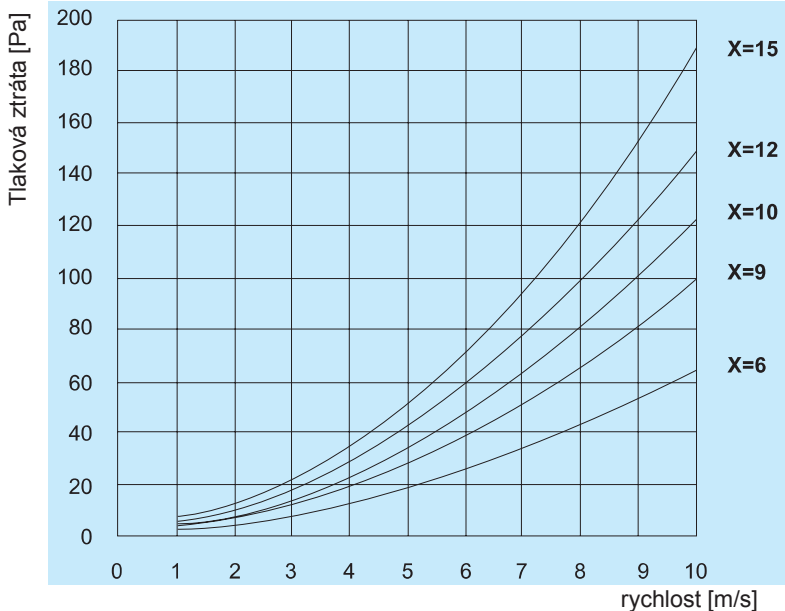
RSI-25-40-A230:- Instalační stykače: 25A



EKS 1000 x 500 (W x H)	370	520																	
délka L [mm]	9	12	15	18	21	24	27	30	33	36	39	42	45	51	54	60	66	90	
celkový výkon [kW]																			



A - Ruční reset přehřátí termostat B - Automatický reset přehřátí termostat
J a T - Regulace a zabezpečovací spínače K - Stykač S - Jistič



$$X = P / (A \times 15)$$

kde P = celkový výkon [kW], A = plocha potrubí [m²]