

GTF100-SBS

- Úspory energie až 70 %
- Nízkohlučné provedení
- Snadná instalace a údržba

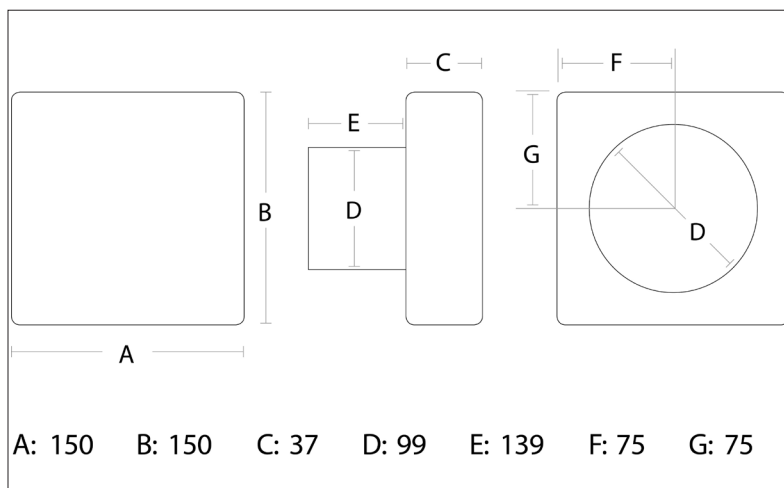
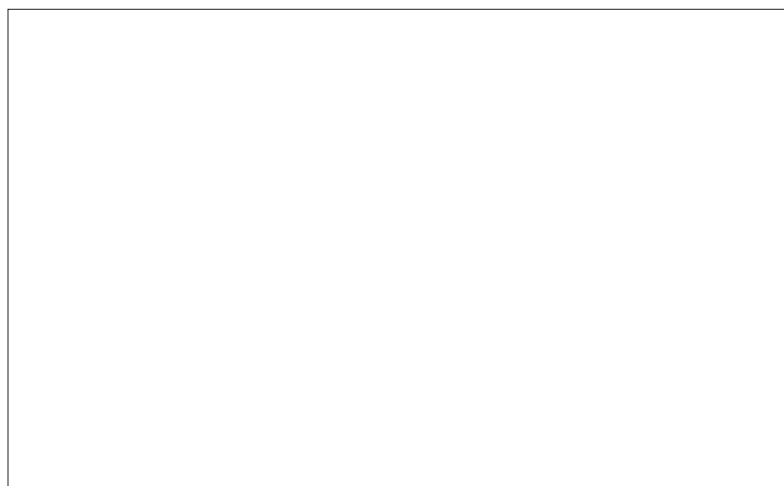
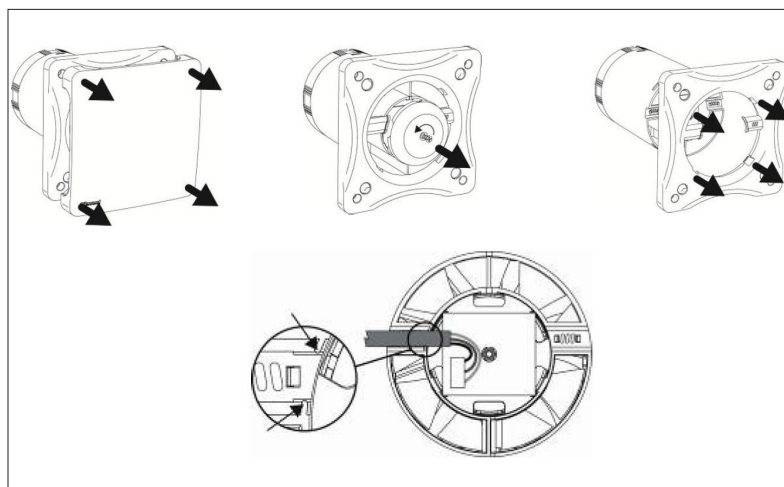
Ventilátor „GREEN LINE“ GTF je odsávací ventilátor pro kuchyně, provozní místnosti, koupelny a toalety s nízkou spotřebou elektrické energie. Nízká spotřeba motoru znamená až 70 % úspor ve srovnání s tradičními ventilátory.

Vhodné pro instalaci do zdi nebo stropu. Ventilátory jsou vybaveny kuličkovými ložisky motoru pro instalaci v jakémkoliv poloze.

Materiál a barva: Skříň ventilátoru - bílý plast
 Motor: Kuličková ložiska
 Ventilátory: Plastové axiální oběžné kolo

Ventilátor má kruhový vodící nástavec o průměru 100 mm.
 Upozornění: Podtlakové větrání není vhodné pro prostory s otevřenými spalovacími spotřebiči.

Ventilátor se udržuje v čistotě otřením prachu.
 V prašném prostředí je vhodné po delší době užívání otřít i oběžné kolo a vnitřní části ventilátoru při jeho odpojení od napájení.



GTF100-SBS

Max. množství vzduchu: 83 m³/h při 0 Pa

Elektrické napětí: 1x230 V

Výkon motoru(ů): 8,5W

Stupně rychlostí: 1

Krytí: IPX4

Maximální teplota vzduchu / oblast: 40°C / -°C

Hladina hluku: 32 dB(A) 3m

Váha: 0,7 kg

Připojení: Ø100mm

Další: axiální, nástěnné provedení, zpětná klapka, do 40°C, IPX4, kuličková ložiska

Příslušenství:-

TFF100-CF1BM:- Dekorativní ventilátor fascia: zaoblený kryt, nerezová barva, 210x202mm

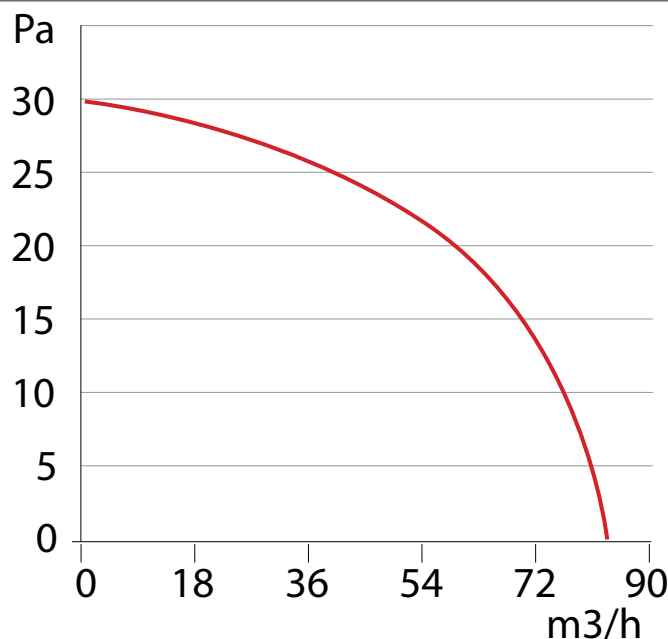
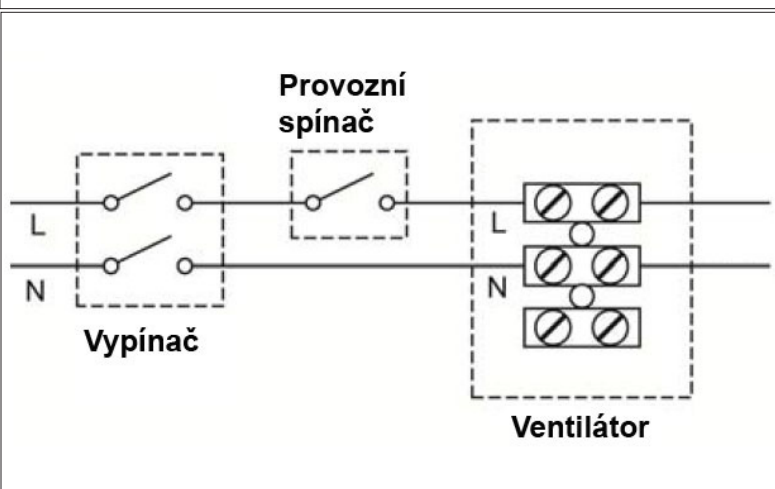
TFF100-CF1S:- Dekorativní ventilátor fascia: zaoblený kryt, stříbrné provedení, 210x202mm

TFF100-CF1W:- Dekorativní ventilátor fascia: zaoblený kryt, lesklé bílé provedení, 210x202mm

TFF100-DT1S:- Dekorativní ventilátor fascia: kruhové odsazení, stříbrné provedení, 210x202mm

TFF100-DT1W:- Dekorativní ventilátor fascia: kruhové odsazení, lesklé bílé provedení, 210x202mm

1K:- Nástěnná montážní sada: Nástavce pro instalaci zařízení do stěn 100mm



GTF100-TBS

- Úspory energie až 70 %
- Nízkohlučné provedení
- Snadná instalace a údržba

Ventilátor „GREEN LINE“ GTF je odsávací ventilátor pro kuchyně, provozní místnosti, koupelny a toalety s nízkou spotřebou elektrické energie. Nízká spotřeba motoru znamená až 70 % úspor ve srovnání s tradičními ventilátory.

Vhodné pro instalaci do zdi nebo stropu. Ventilátory jsou vybaveny kuličkovými ložisky motoru pro instalaci v jakémkoliv poloze.

Materiál a barva: Skříň ventilátoru - bílý plast

Motor: Kuličková ložiska

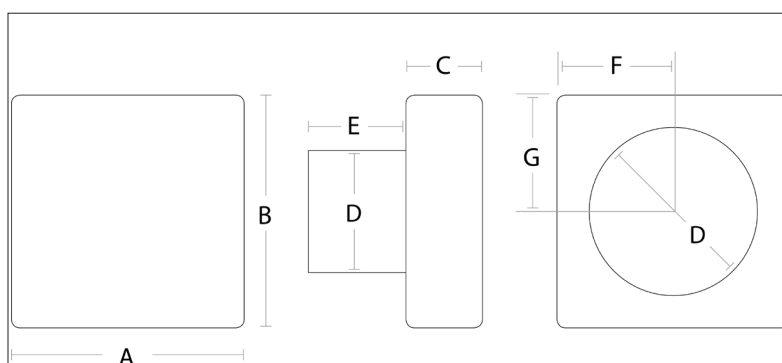
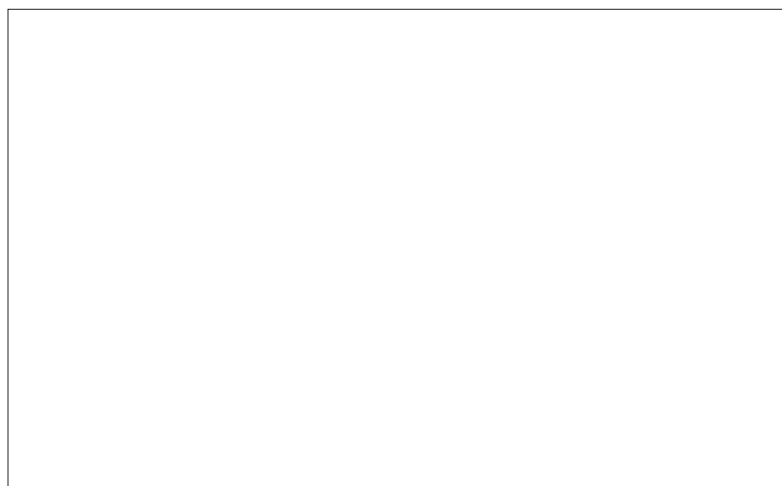
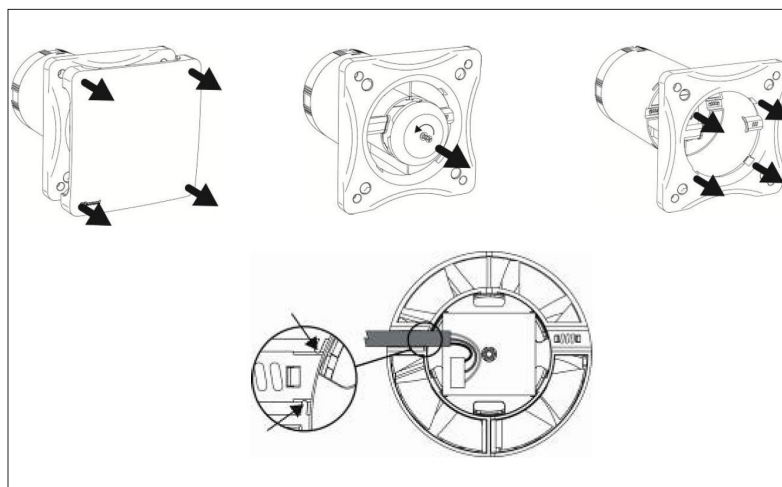
Ventilátory: Plastové axiální oběžné kolo

Ventilátor má kruhový vodící nástavec o průměru 100 mm.

Upozornění: Podtlakové větrání není vhodné pro prostory s otevřenými spalovacími spotřebiči.

Ventilátor se udržuje v čistotě otřením prachu.

V prašném prostředí je vhodné po delší době užívání otřít i oběžné kolo a vnitřní části ventilátoru při jeho odpojení od napájení.



A: 150 B: 150 C: 37 D: 99 E: 139 F: 75 G: 75

GTF100-TBS

Max. množství vzduchu: 83 m³/h při 0 Pa

Elektrické napětí: 1x230 V

Výkon motoru(ů): 8,5W

Stupně rychlostí: 1

Krytí: IPX4

Maximální teplota vzduchu / oblast: 40°C / -°C

Hladina hluku: 32 dB(A) 3m

Váha: 0,7 kg

Připojení: Ø100mm

Další: axiální, nástěnné provedení, zpětná klapka, časovač, do 40°C, IPX4, kuličková ložiska

Příslušenství:-

TFF100-CF1BM:- Dekorativní ventilátor fascia: zaoblený kryt, nerezová barva, 210x202mm

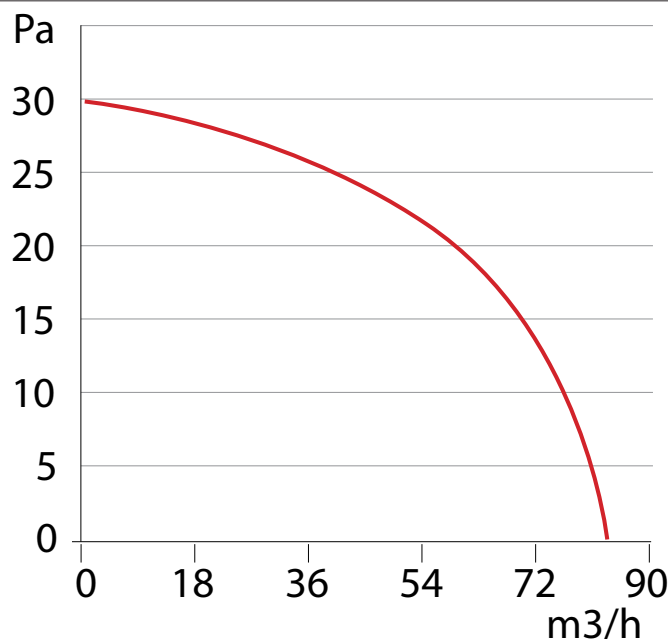
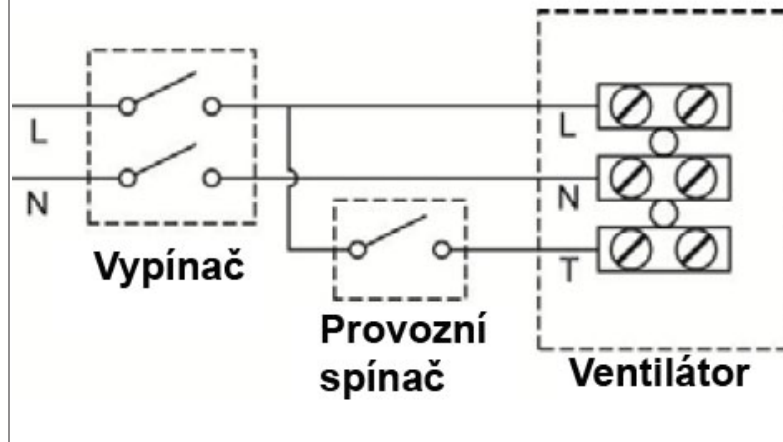
TFF100-CF1S:- Dekorativní ventilátor fascia: zaoblený kryt, stříbrné provedení, 210x202mm

TFF100-CF1W:- Dekorativní ventilátor fascia: zaoblený kryt, lesklé bílé provedení, 210x202mm

TFF100-DT1S:- Dekorativní ventilátor fascia: kruhové odsazení, stříbrné provedení, 210x202mm

TFF100-DT1W:- Dekorativní ventilátor fascia: kruhové odsazení, lesklé bílé provedení, 210x202mm

1K:- Nástěnná montážní sada: Nástavce pro instalaci zařízení do stěn 100mm



GTF100-PCBS

- Úspory energie až 70 %
- Nízkohlučné provedení
- Snadná instalace a údržba

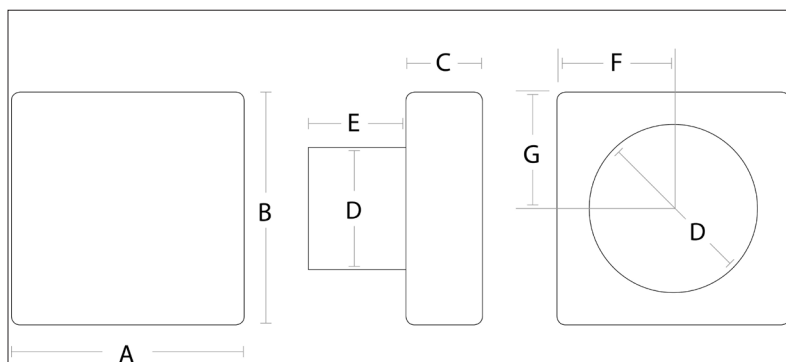
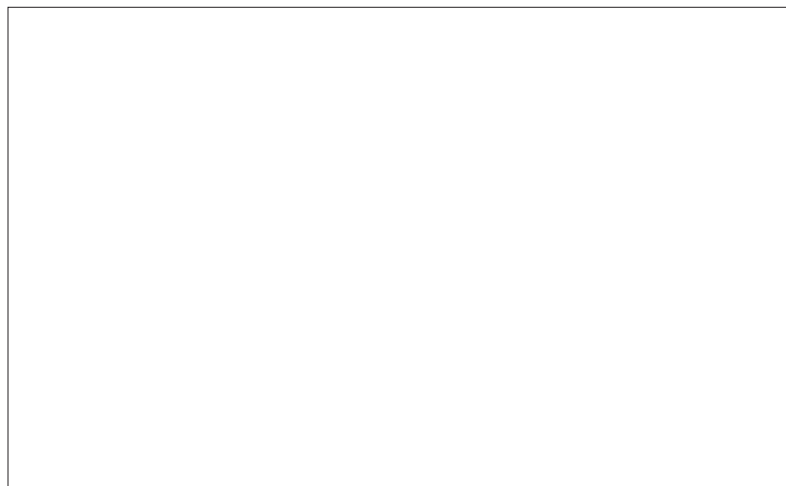
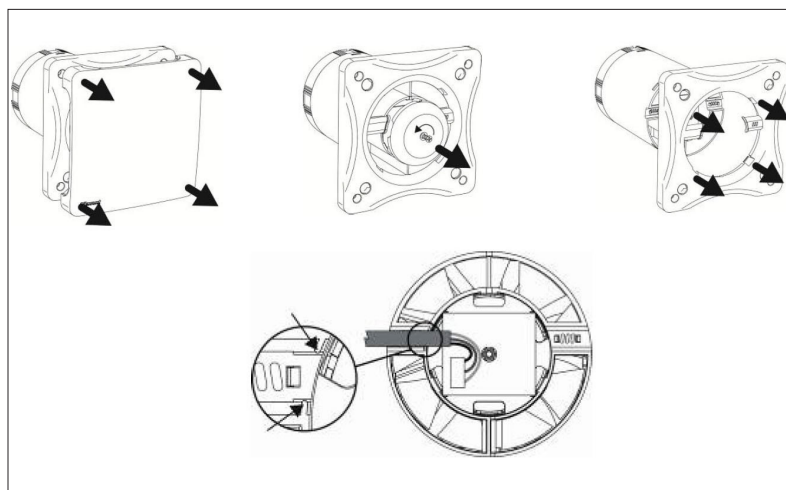
Ventilátor „GREEN LINE“ GTF je odsávací ventilátor pro kuchyně, provozní místnosti, koupelny a toalety s nízkou spotřebou elektrické energie. Nízká spotřeba motoru znamená až 70 % úspor ve srovnání s tradičními ventilátory.

Vhodné pro instalaci do zdi nebo stropu. Ventilátory jsou vybaveny kuličkovými ložisky motoru pro instalaci v jakémkoliv poloze.

Materiál a barva: Skříň ventilátoru - bílý plast
 Motor: Kuličková ložiska
 Ventilátory: Plastové axiální oběžné kolo

Ventilátor má kruhový vodící nástavec o průměru 100 mm.
 Upozornění: Podtlakové větrání není vhodné pro prostory s otevřenými spalovacími spotřebiči.

Ventilátor se udržuje v čistotě otřením prachu.
 V prašném prostředí je vhodné po delší době užívání otřít i oběžné kolo a vnitřní části ventilátoru při jeho odpojení od napájení.



A: 150 B: 150 C: 37 D: 99 E: 139 F: 75 G: 75

GTF100-PCBS

Max. množství vzduchu: 83 m³/h při 0 Pa

Elektrické napětí: 1x230 V

Výkon motoru(ů): 8,5W

Stupně rychlostí: 1

Krytí: IPX4

Maximální teplota vzduchu / oblast: 40°C / -°C

Hladina hluku: 32 dB(A) 3m

Váha: 0,7 kg

Připojení: Ø100mm

Další: axiální, nástěnné provedení, zpětná klapka, ruční ovládání, do 40°C, IPX4, kuličková ložiska

Příslušenství:-

TFF100-CF1BM:- Dekorativní ventilátor fascia: zaoblený kryt, nerezová barva, 210x202mm

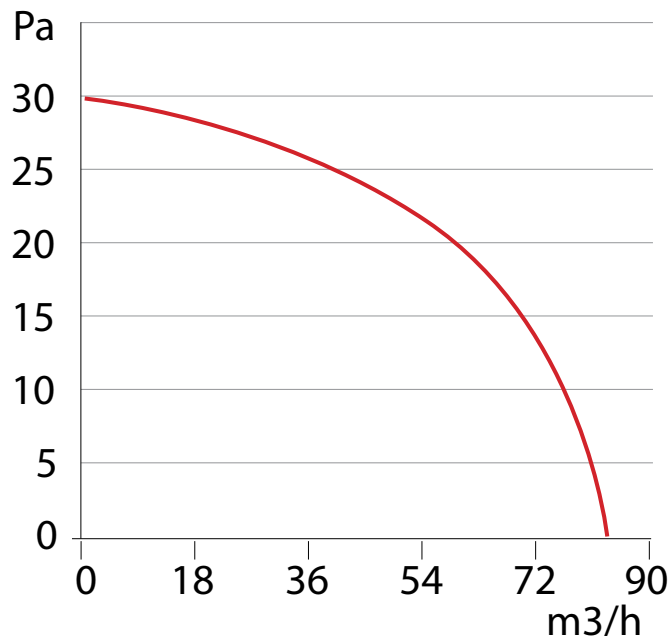
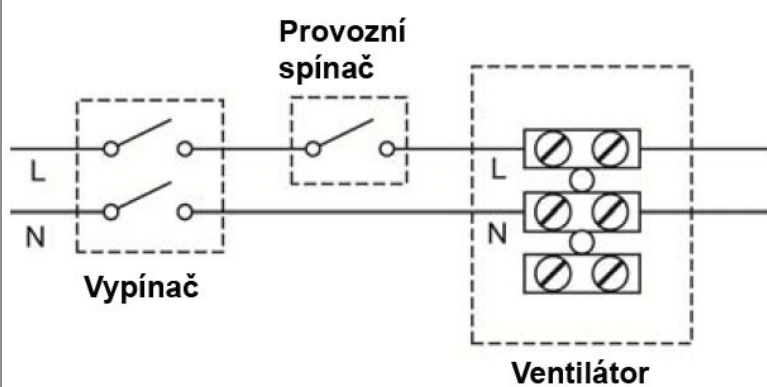
TFF100-CF1S:- Dekorativní ventilátor fascia: zaoblený kryt, stříbrné provedení, 210x202mm

TFF100-CF1W:- Dekorativní ventilátor fascia: zaoblený kryt, lesklé bílé provedení, 210x202mm

TFF100-DT1S:- Dekorativní ventilátor fascia: kruhové odsazení, stříbrné provedení, 210x202mm

TFF100-DT1W:- Dekorativní ventilátor fascia: kruhové odsazení, lesklé bílé provedení, 210x202mm

1K:- Nástěnná montážní sada: Nástavce pro instalaci zařízení do stěn 100mm



GTF100-HBS

- Úspory energie až 70 %
- Nízkohlučné provedení
- Snadná instalace a údržba

Ventilátor „GREEN LINE“ GTF je odsávací ventilátor pro kuchyně, provozní místnosti, koupelny a toalety s nízkou spotřebou elektrické energie. Nízká spotřeba motoru znamená až 70 % úspor ve srovnání s tradičními ventilátory.

Vhodné pro instalaci do zdi nebo stropu. Ventilátory jsou vybaveny kuličkovými ložisky motoru pro instalaci v jakémkoliv poloze.

Materiál a barva: Skříň ventilátoru - bílý plast

Motor: Kuličková ložiska

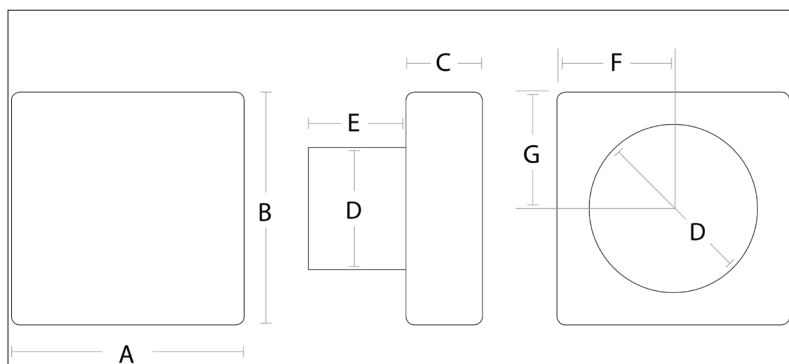
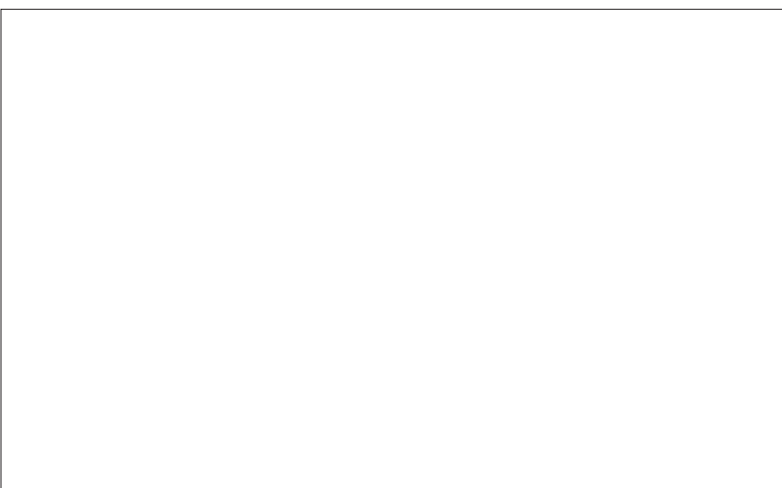
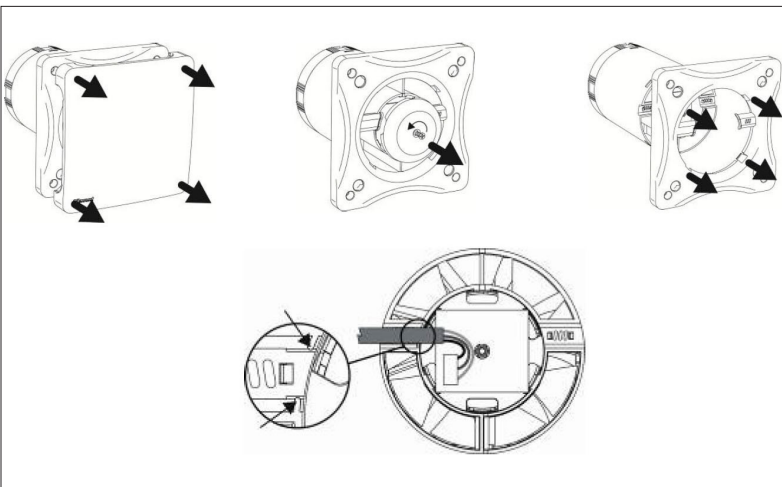
Ventilátory: Plastové axiální oběžné kolo

Ventilátor má kruhový vodící nástavec o průměru 100 mm.

Upozornění: Podtlakové větrání není vhodné pro prostory s otevřenými spalovacími spotřebiči.

Ventilátor se udržuje v čistotě otřením prachu.

V prašném prostředí je vhodné po delší době užívání otřít i oběžné kolo a vnitřní části ventilátoru při jeho odpojení od napájení.



A: 150 B: 150 C: 37 D: 99 E: 139 F: 75 G: 75

GTF100-HBS

Max. množství vzduchu: 83 m³/h při 0 Pa

Elektrické napětí: 1x230 V

Výkon motoru(ů): 8,5W

Stupně rychlostí: 1

Krytí: IPX4

Maximální teplota vzduchu / oblast: 40°C / -°C

Hladina hluku: 32 dB(A) 3m

Váha: 0,7 kg

Připojení: Ø100mm

Další: axiální, nástěnné provedení, zpětná klapka, vlhkostat, časovač, do 40°C, IPX4, kuličková ložiska

Příslušenství:-

TFF100-CF1BM:- Dekorativní ventilátor fascia: zaoblený kryt, nerezová barva, 210x202mm

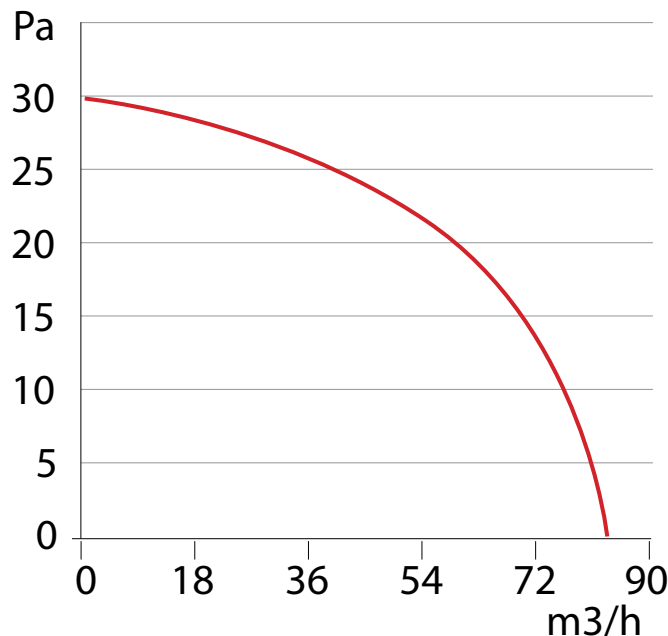
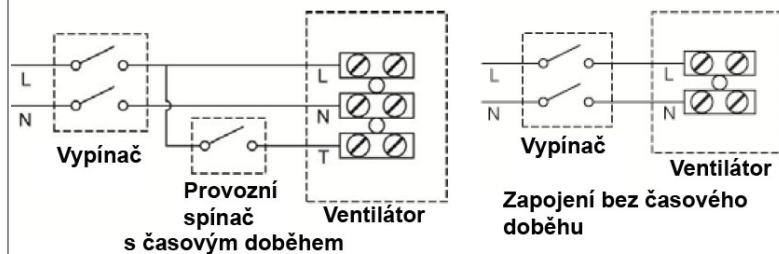
TFF100-CF1S:- Dekorativní ventilátor fascia: zaoblený kryt, stříbrné provedení, 210x202mm

TFF100-CF1W:- Dekorativní ventilátor fascia: zaoblený kryt, lesklé bílé provedení, 210x202mm

TFF100-DT1S:- Dekorativní ventilátor fascia: kruhové odsazení, stříbrné provedení, 210x202mm

TFF100-DT1W:- Dekorativní ventilátor fascia: kruhové odsazení, lesklé bílé provedení, 210x202mm

1K:- Nástěnná montážní sada: Nástavce pro instalaci zařízení do stěn 100mm



GTF100-HPCBS

- Úspory energie až 70 %
- Nízkohlučné provedení
- Snadná instalace a údržba

Ventilátor „GREEN LINE“ GTF je odsávací ventilátor pro kuchyně, provozní místnosti, koupelny a toalety s nízkou spotřebou elektrické energie. Nízká spotřeba motoru znamená až 70 % úspor ve srovnání s tradičními ventilátory.

Vhodné pro instalaci do zdi nebo stropu. Ventilátory jsou vybaveny kuličkovými ložisky motoru pro instalaci v jakémkoliv poloze.

Materiál a barva: Skříň ventilátoru - bílý plast

Motor: Kuličková ložiska

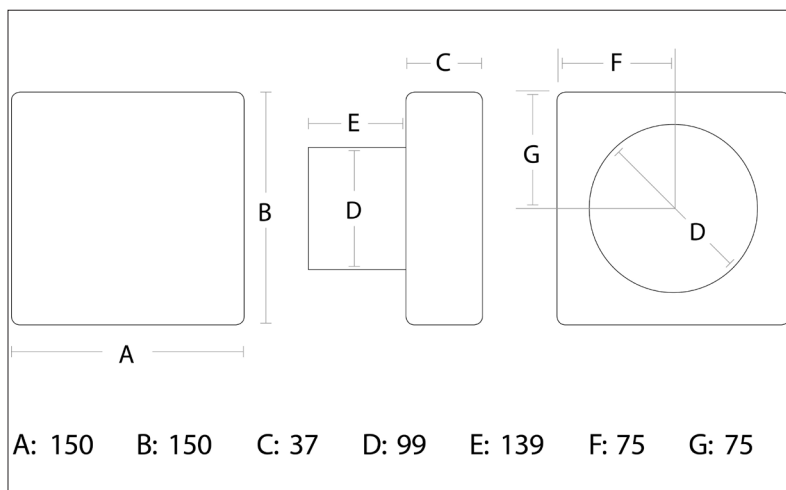
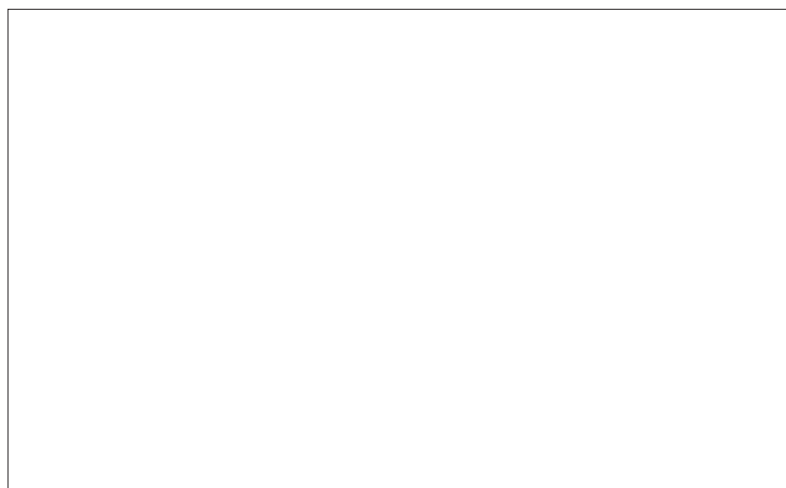
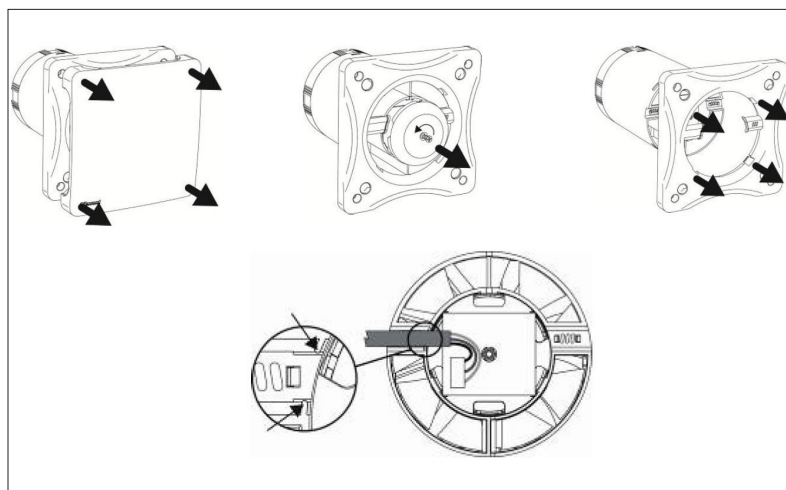
Ventilátory: Plastové axiální oběžné kolo

Ventilátor má kruhový vodící nástavec o průměru 100 mm.

Upozornění: Podtlakové větrání není vhodné pro prostory s otevřenými spalovacími spotřebiči.

Ventilátor se udržuje v čistotě otřením prachu.

V prašném prostředí je vhodné po delší době užívání otřít i oběžné kolo a vnitřní části ventilátoru při jeho odpojení od napájení.



GTF100-HPCBS

Max. množství vzduchu: 83 m³/h při 0 Pa

Elektrické napětí: 1x230 V

Výkon motoru(ů): 8,5W

Stupně rychlostí: 1

Krytí: IPX4

Maximální teplota vzduchu / oblast: 40°C / -°C

Hladina hluku: 32 dB(A) 3m

Váha: 0,7 kg

Připojení: Ø100mm

Další: axiální, nástěnné provedení, zpětná klapka, vlhkostat, časovač, ruční ovládání, do 40°C, IPX4, kuličková ložiska

Příslušenství:-

TFF100-CF1BM:- Dekorativní ventilátor fascia: zaoblený kryt, nerezová barva, 210x202mm

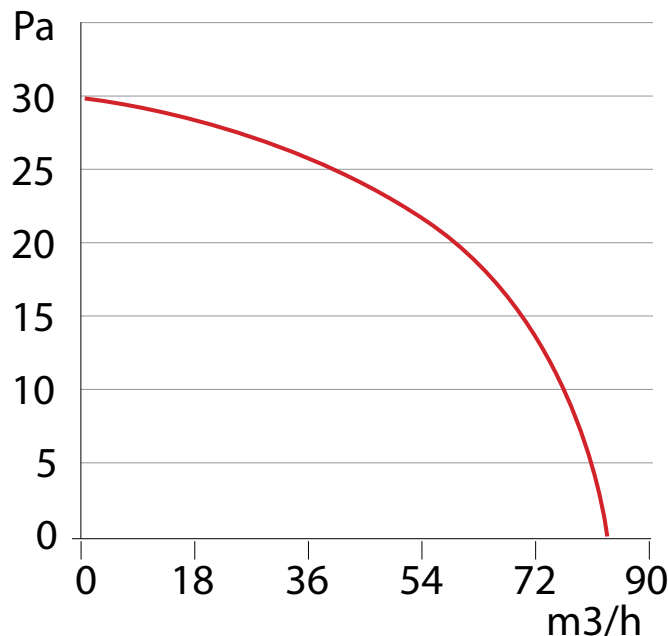
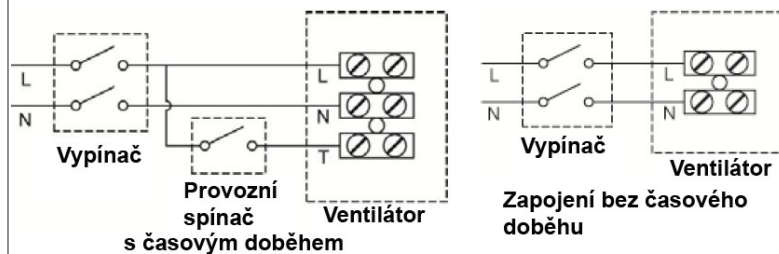
TFF100-CF1S:- Dekorativní ventilátor fascia: zaoblený kryt, stříbrné provedení, 210x202mm

TFF100-CF1W:- Dekorativní ventilátor fascia: zaoblený kryt, lesklé bílé provedení, 210x202mm

TFF100-DT1S:- Dekorativní ventilátor fascia: kruhové odsazení, stříbrné provedení, 210x202mm

TFF100-DT1W:- Dekorativní ventilátor fascia: kruhové odsazení, lesklé bílé provedení, 210x202mm

1K:- Nástěnná montážní sada: Nástavce pro instalaci zařízení do stěn 100mm



GTF100LV-SBS

- Úspory energie až 70 %
- Nízkohlučné provedení
- Snadná instalace a údržba

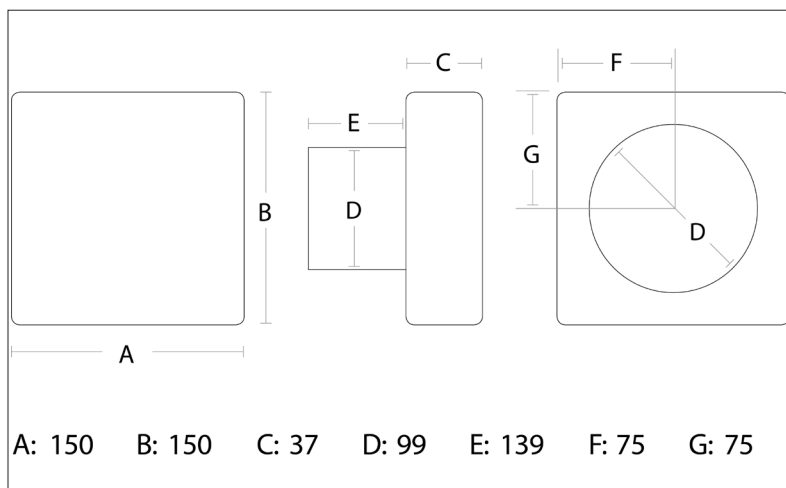
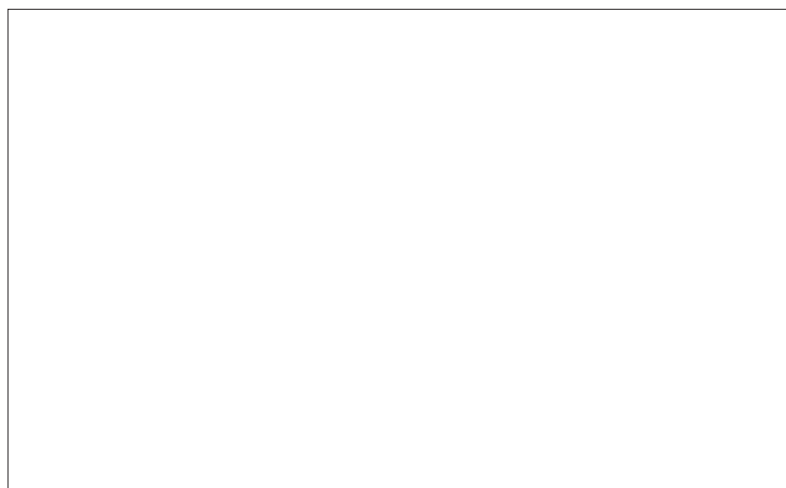
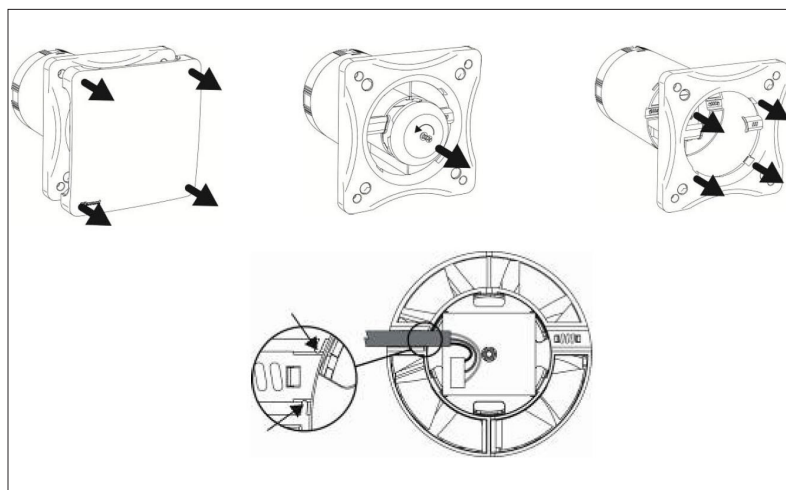
Ventilátor „GREEN LINE“ GTF je odsávací ventilátor pro kuchyně, provozní místnosti, koupelny a toalety s nízkou spotřebou elektrické energie. Nízká spotřeba motoru znamená až 70 % úspor ve srovnání s tradičními ventilátory.

Vhodné pro instalaci do zdi nebo stropu. Ventilátory jsou vybaveny kuličkovými ložisky motoru pro instalaci v jakémkoliv poloze.

Materiál a barva: Skříň ventilátoru - bílý plast
 Motor: Kuličková ložiska
 Ventilátory: Plastové axiální oběžné kolo

Ventilátor má kruhový vodící nástavec o průměru 100 mm.
 Upozornění: Podtlakové větrání není vhodné pro prostory s otevřenými spalovacími spotřebiči.

Ventilátor se udržuje v čistotě otřením prachu.
 V prašném prostředí je vhodné po delší době užívání otřít i oběžné kolo a vnitřní části ventilátoru při jeho odpojení od napájení.



GTF100LV-SBS

Max. množství vzduchu: 86 m³/h při 0 Pa

Elektrické napětí: 230 / 12 V

Výkon motoru(ů): 4W

Stupně rychlostí: 1

Krytí: IPX4

Maximální teplota vzduchu / oblast: 40°C / -°C

Hladina hluku: 32 dB(A) 3m

Váha: 0,8 kg

Připojení: Ø100mm

Další: axiální, nástěnné provedení, zpětná klapka, nízkonapěťové provedení, do 40°C, IPX4, kuličková ložiska

Příslušenství:-

TFF100-CF1BM:- Dekorativní ventilátor fascia: zaoblený kryt, nerezová barva, 210x202mm

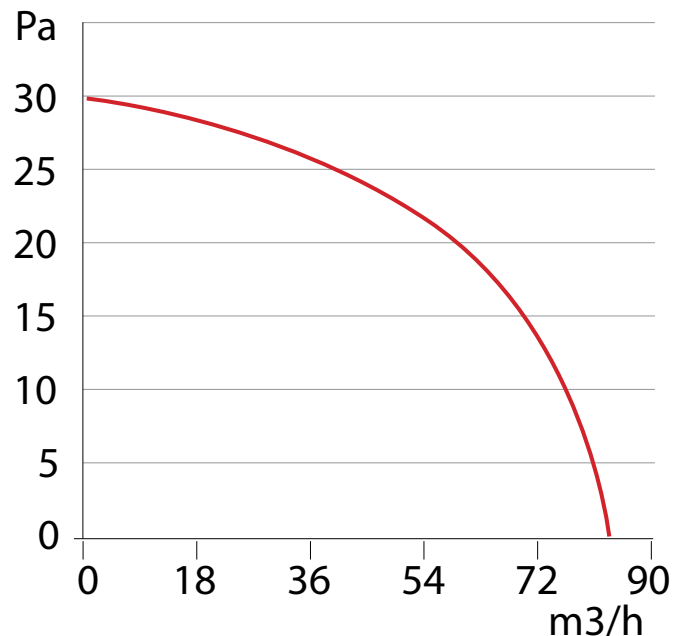
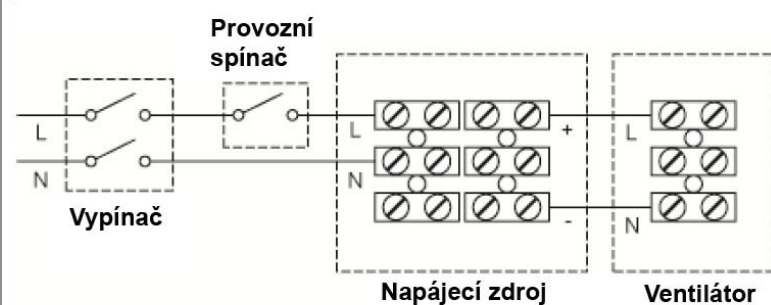
TFF100-CF1S:- Dekorativní ventilátor fascia: zaoblený kryt, stříbrné provedení, 210x202mm

TFF100-CF1W:- Dekorativní ventilátor fascia: zaoblený kryt, lesklé bílé provedení, 210x202mm

TFF100-DT1S:- Dekorativní ventilátor fascia: kruhové odsazení, stříbrné provedení, 210x202mm

TFF100-DT1W:- Dekorativní ventilátor fascia: kruhové odsazení, lesklé bílé provedení, 210x202mm

1K:- Nástěnná montážní sada: Nástavce pro instalaci zařízení do stěn 100mm



GTF100LV-TBS

- Úspory energie až 70 %
- Nízkohlučné provedení
- Snadná instalace a údržba

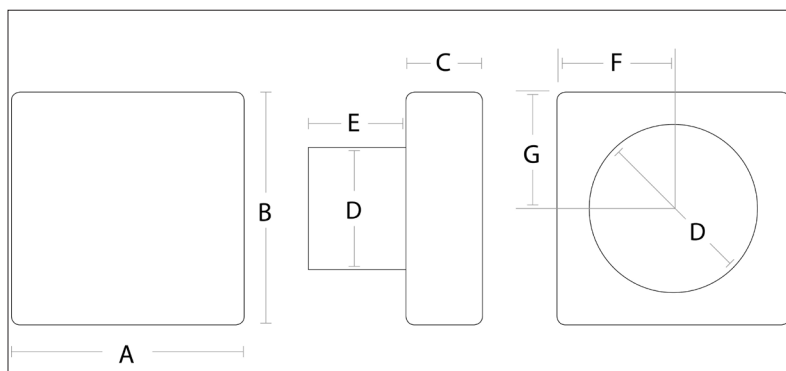
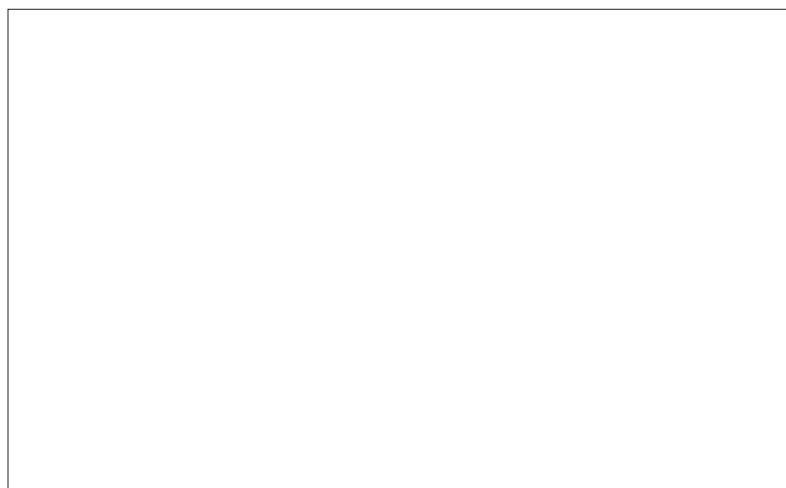
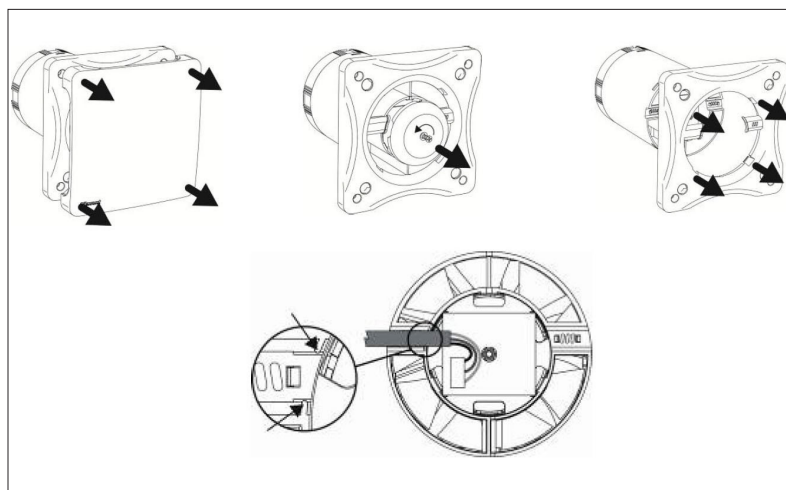
Ventilátor „GREEN LINE“ GTF je odsávací ventilátor pro kuchyně, provozní místnosti, koupelny a toalety s nízkou spotřebou elektrické energie. Nízká spotřeba motoru znamená až 70 % úspor ve srovnání s tradičními ventilátory.

Vhodné pro instalaci do zdi nebo stropu. Ventilátory jsou vybaveny kuličkovými ložisky motoru pro instalaci v jakékoliv poloze.

Materiál a barva: Skříň ventilátoru - bílý plast
Motor: Kuličková ložiska
Ventilátory: Plastové axiální oběžné kolo

Ventilátor má kruhový vodící nástavec o průměru 100 mm.
Upozornění: Podtlakové větrání není vhodné pro prostory s otevřenými spalovacími spotřebiči.

Ventilátor se udržuje v čistotě otřením prachu.
V prašném prostředí je vhodné po delší době užívání otřít i oběžné kolo a vnitřní části ventilátoru při jeho odpojení od napájení.



A: 150 B: 150 C: 37 D: 99 E: 139 F: 75 G: 75

GTF100LV-TBS

Max. množství vzduchu: 86 m³/h při 0 Pa

Elektrické napětí: 230 / 12 V

Výkon motoru(ů): 4W

Stupně rychlostí: 1

Krytí: IPX4

Maximální teplota vzduchu / oblast: 40°C / -°C

Hladina hluku: 32 dB(A) 3m

Váha: 0,8 kg

Připojení: Ø100mm

Další: axiální, nástěnné provedení, zpětná klapka, nízkonapěťové provedení, časovač, do 40°C, IPX4, kuličková ložiska

Příslušenství:-

TFF100-CF1BM:- Dekorativní ventilátor fascia: zaoblený kryt, nerezová barva, 210x202mm

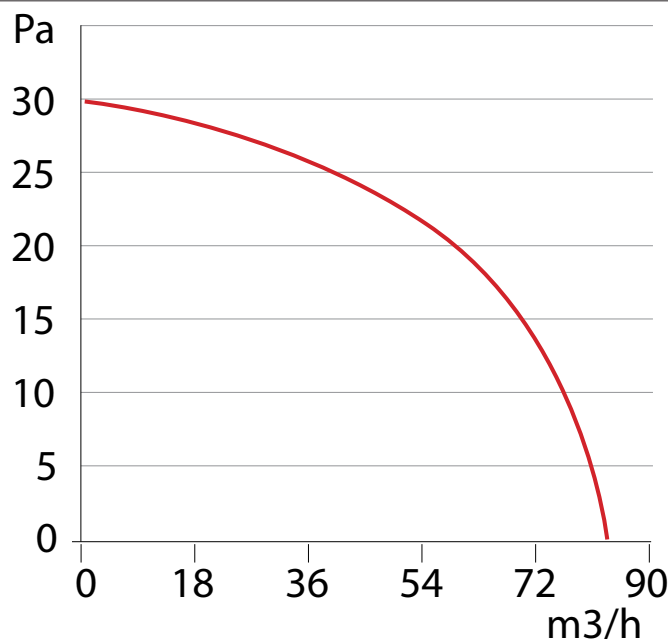
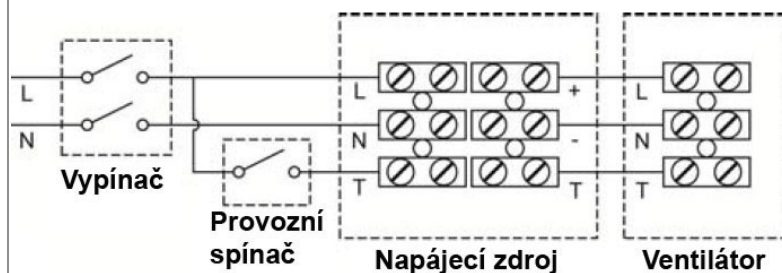
TFF100-CF1S:- Dekorativní ventilátor fascia: zaoblený kryt, stříbrné provedení, 210x202mm

TFF100-CF1W:- Dekorativní ventilátor fascia: zaoblený kryt, lesklé bílé provedení, 210x202mm

TFF100-DT1S:- Dekorativní ventilátor fascia: kruhové odsazení, stříbrné provedení, 210x202mm

TFF100-DT1W:- Dekorativní ventilátor fascia: kruhové odsazení, lesklé bílé provedení, 210x202mm

1K:- Nástěnná montážní sada: Nástavce pro instalaci zařízení do stěn 100mm



GTF100LV-PCBS

- Úspory energie až 70 %
- Nízkohlučné provedení
- Snadná instalace a údržba

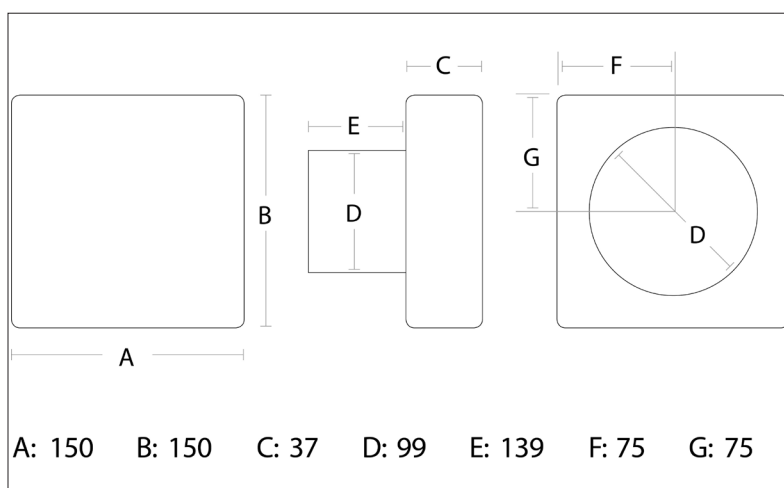
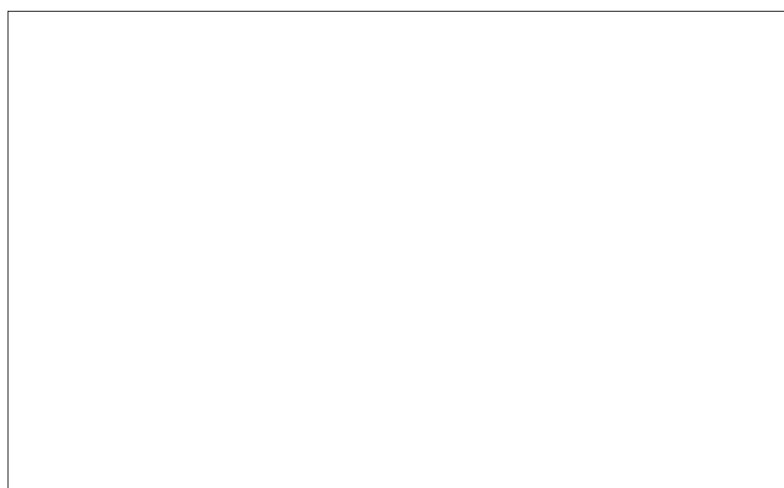
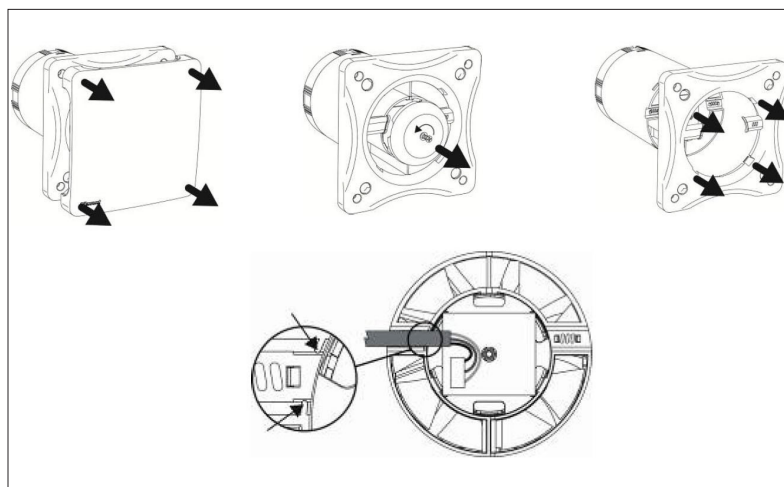
Ventilátor „GREEN LINE“ GTF je odsávací ventilátor pro kuchyně, provozní místnosti, koupelny a toalety s nízkou spotřebou elektrické energie. Nízká spotřeba motoru znamená až 70 % úspor ve srovnání s tradičními ventilátory.

Vhodné pro instalaci do zdi nebo stropu. Ventilátory jsou vybaveny kuličkovými ložisky motoru pro instalaci v jakékoliv poloze.

Materiál a barva: Skříň ventilátoru - bílý plast
 Motor: Kuličková ložiska
 Ventilátory: Plastové axiální oběžné kolo

Ventilátor má kruhový vodící nástavec o průměru 100 mm.
 Upozornění: Podtlakové větrání není vhodné pro prostory s otevřenými spalovacími spotřebiči.

Ventilátor se udržuje v čistotě otřením prachu.
 V prašném prostředí je vhodné po delší době užívání otřít i oběžné kolo a vnitřní části ventilátoru při jeho odpojení od napájení.



GTF100LV-PCBS

Max. množství vzduchu: 86 m³/h při 0 Pa

Elektrické napětí: 230 / 12 V

Výkon motoru(ů): 4W

Stupně rychlostí: 1

Krytí: IPX4

Maximální teplota vzduchu / oblast: 40°C / -°C

Hladina hluku: 32 dB(A) 3m

Váha: 0,8 kg

Připojení: Ø100mm

Další: axiální, nástěnné provedení, zpětná klapka, nízkonapětové provedení, ruční ovládání, do 40°C, IPX4, kuličková ložiska

Příslušenství:-

TFF100-CF1BM:- Dekorativní ventilátor fascia: zaoblený kryt, nerezová barva, 210x202mm

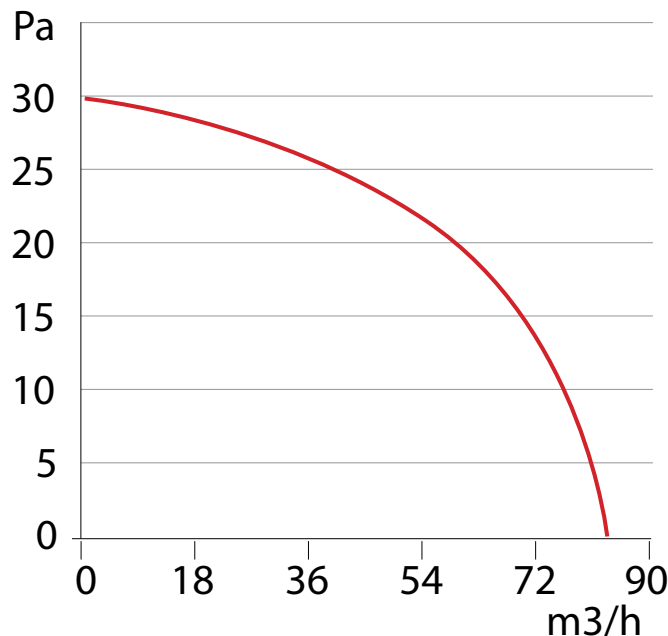
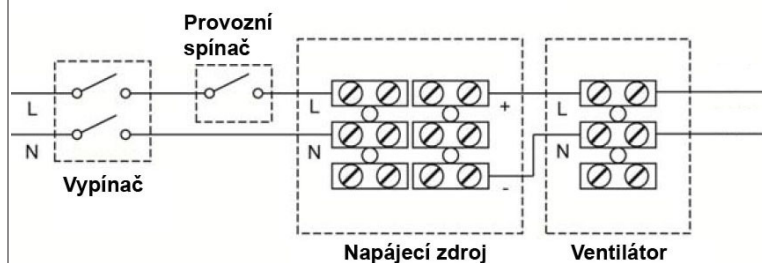
TFF100-CF1S:- Dekorativní ventilátor fascia: zaoblený kryt, stříbrné provedení, 210x202mm

TFF100-CF1W:- Dekorativní ventilátor fascia: zaoblený kryt, lesklé bílé provedení, 210x202mm

TFF100-DT1S:- Dekorativní ventilátor fascia: kruhové odsazení, stříbrné provedení, 210x202mm

TFF100-DT1W:- Dekorativní ventilátor fascia: kruhové odsazení, lesklé bílé provedení, 210x202mm

1K:- Nástěnná montážní sada: Nástavce pro instalaci zařízení do stěn 100mm



GTF100LV-HBS

- Úspory energie až 70 %
- Nízkohlučné provedení
- Snadná instalace a údržba

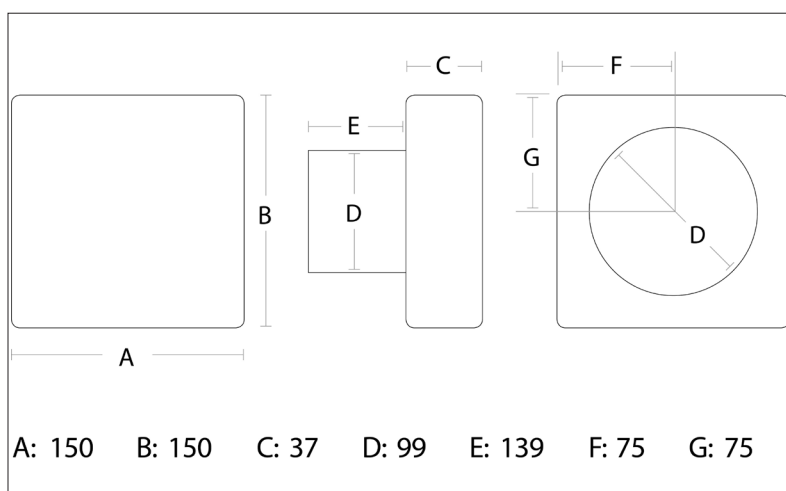
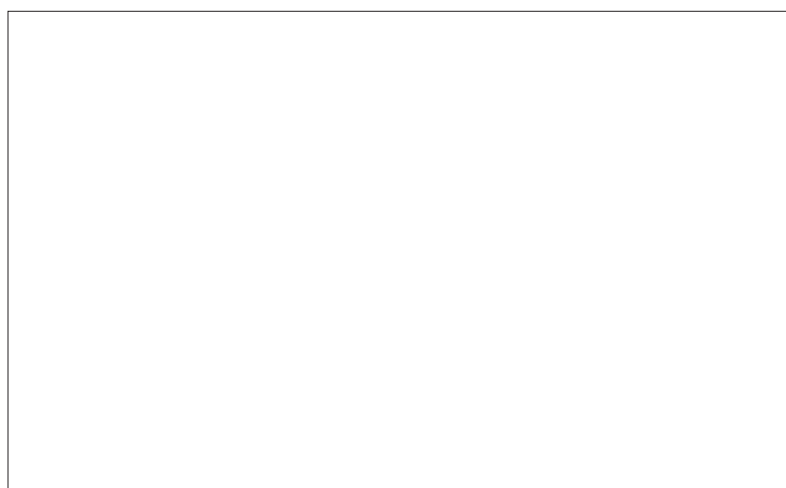
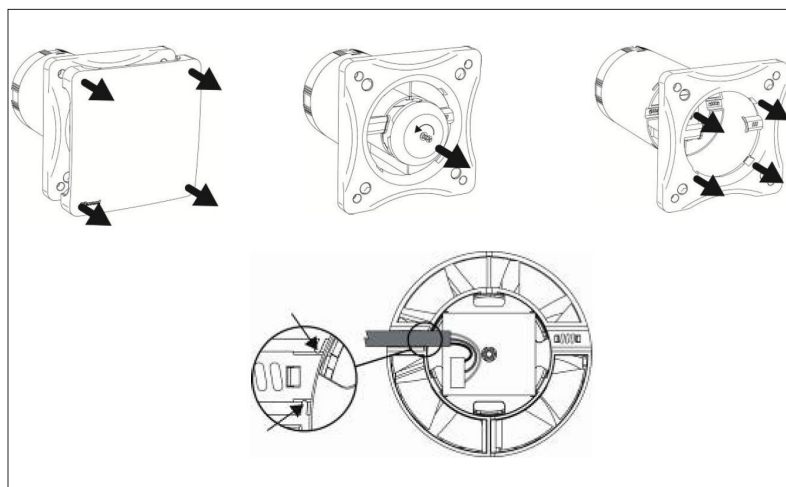
Ventilátor „GREEN LINE“ GTF je odsávací ventilátor pro kuchyně, provozní místnosti, koupelny a toalety s nízkou spotřebou elektrické energie. Nízká spotřeba motoru znamená až 70 % úspor ve srovnání s tradičními ventilátory.

Vhodné pro instalaci do zdi nebo stropu. Ventilátory jsou vybaveny kuličkovými ložisky motoru pro instalaci v jakémkoliv poloze.

Materiál a barva: Skříň ventilátoru - bílý plast
 Motor: Kuličková ložiska
 Ventilátory: Plastové axiální oběžné kolo

Ventilátor má kruhový vodící nástavec o průměru 100 mm.
 Upozornění: Podtlakové větrání není vhodné pro prostory s otevřenými spalovacími spotřebiči.

Ventilátor se udržuje v čistotě otřením prachu.
 V prašném prostředí je vhodné po delší době užívání otřít i oběžné kolo a vnitřní části ventilátoru při jeho odpojení od napájení.



GTF100LV-HBS

Max. množství vzduchu: 86 m³/h při 0 Pa

Elektrické napětí: 230 / 12 V

Výkon motoru(ů): 4W

Stupně rychlostí: 1

Krytí: IPX4

Maximální teplota vzduchu / oblast: 40°C / -°C

Hladina hluku: 32 dB(A) 3m

Váha: 0,8 kg

Připojení: Ø100mm

Další: axiální, nástěnné provedení, zpětná klapka, nízkonapěťové provedení, vlhkostat, časovač, do 40°C, IPX4, kuličková ložiska

Příslušenství:-

TFF100-CF1BM:- Dekorativní ventilátor fascia: zaoblený kryt, nerezová barva, 210x202mm

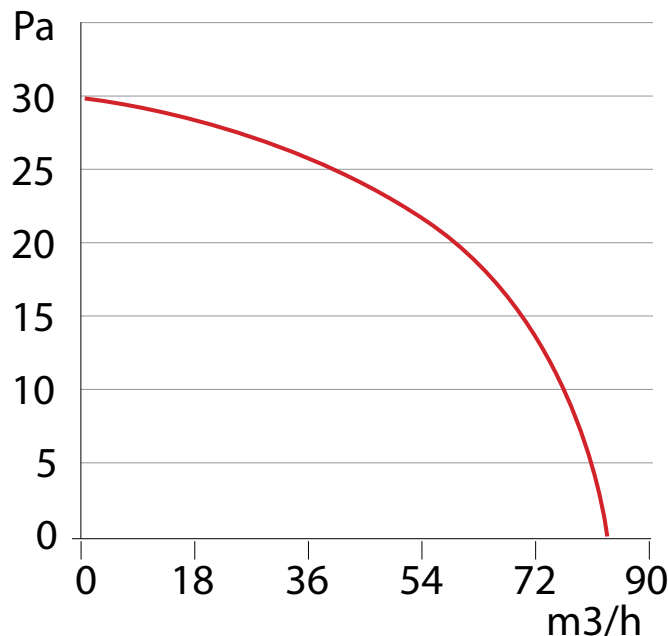
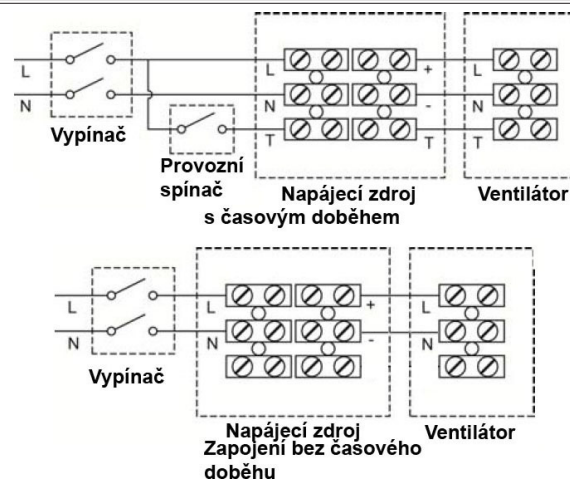
TFF100-CF1S:- Dekorativní ventilátor fascia: zaoblený kryt, stříbrné provedení, 210x202mm

TFF100-CF1W:- Dekorativní ventilátor fascia: zaoblený kryt, lesklé bílé provedení, 210x202mm

TFF100-DT1S:- Dekorativní ventilátor fascia: kruhové odsazení, stříbrné provedení, 210x202mm

TFF100-DT1W:- Dekorativní ventilátor fascia: kruhové odsazení, lesklé bílé provedení, 210x202mm

1K:- Nástěnná montážní sada: Nástavce pro instalaci zařízení do stěn 100mm



GTFIOOLV-HPCBS

- Úspory energie až 70 %
- Nízkohlučné provedení
- Snadná instalace a údržba

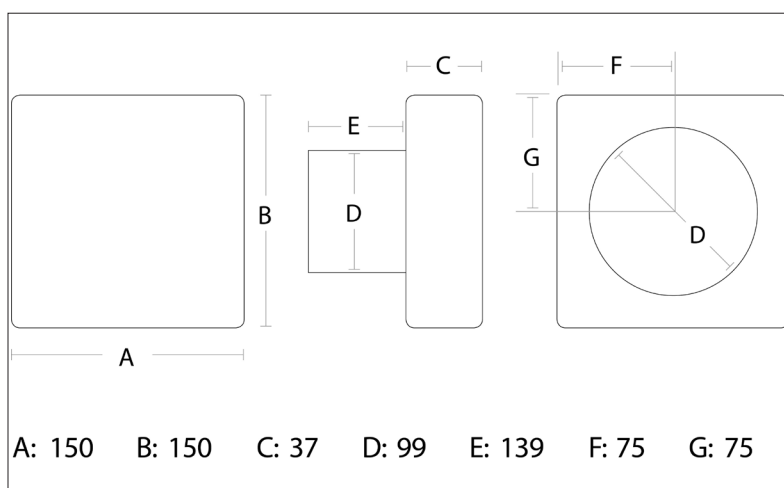
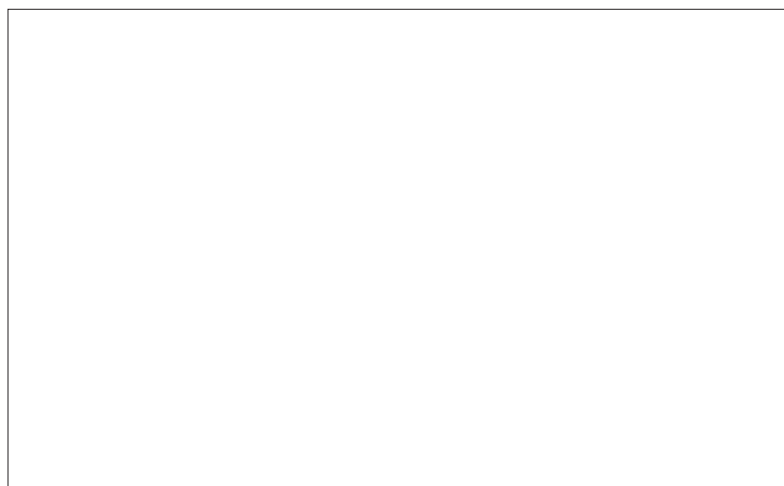
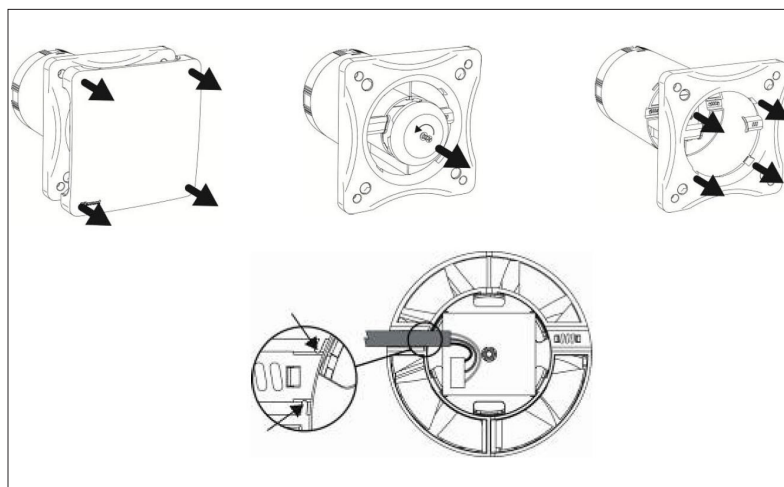
Ventilátor „GREEN LINE“ GTF je odsávací ventilátor pro kuchyně, provozní místnosti, koupelny a toalety s nízkou spotřebou elektrické energie. Nízká spotřeba motoru znamená až 70 % úspor ve srovnání s tradičními ventilátory.

Vhodné pro instalaci do zdi nebo stropu. Ventilátory jsou vybaveny kuličkovými ložisky motoru pro instalaci v jakémkoliv poloze.

Materiál a barva: Skříň ventilátoru - bílý plast
 Motor: Kuličková ložiska
 Ventilátory: Plastové axiální oběžné kolo

Ventilátor má kruhový vodící nástavec o průměru 100 mm.
 Upozornění: Podtlakové větrání není vhodné pro prostory s otevřenými spalovacími spotřebiči.

Ventilátor se udržuje v čistotě otřením prachu.
 V prašném prostředí je vhodné po delší době užívání otřít i oběžné kolo a vnitřní části ventilátoru při jeho odpojení od napájení.



GTF100LV-HPCBS

Max. množství vzduchu: 86 m³/h při 0 Pa

Elektrické napětí: 230 / 12 V

Výkon motoru(ů): 4W

Stupně rychlostí: 1

Krytí: IPX4

Maximální teplota vzduchu / oblast: 40°C / -°C

Hladina hluku: 32 dB(A) 3m

Váha: 0,8 kg

Připojení: Ø100mm

Další: axiální, nástěnné provedení, zpětná klapka, nízkonapěťové provedení, vlhkostat, časovač, ruční ovládání, do 40°C, IPX4, kuličková ložiska

Příslušenství:-

TFF100-CF1BM:- Dekorativní ventilátor fascia: zaoblený kryt, nerezová barva, 210x202mm

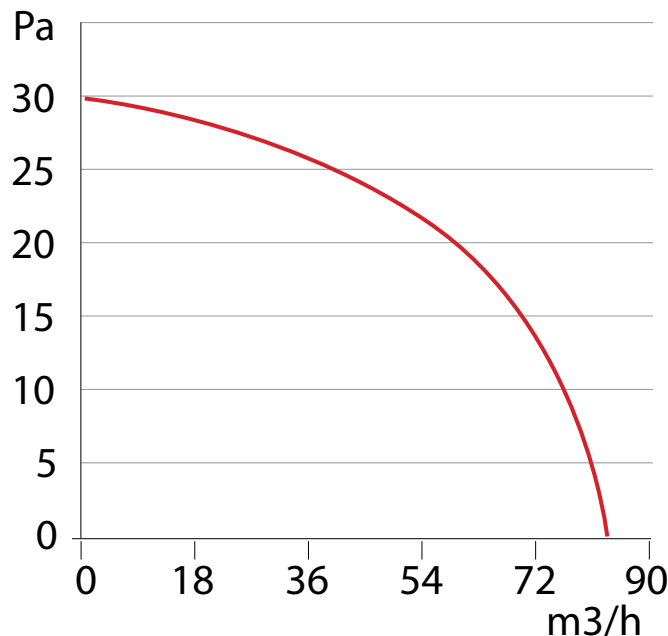
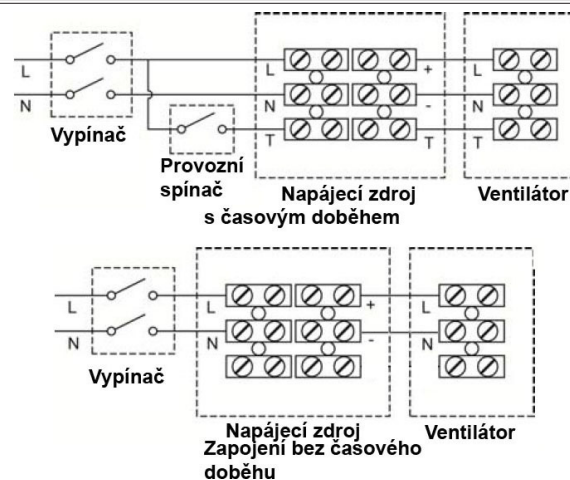
TFF100-CF1S:- Dekorativní ventilátor fascia: zaoblený kryt, stříbrné provedení, 210x202mm

TFF100-CF1W:- Dekorativní ventilátor fascia: zaoblený kryt, lesklé bílé provedení, 210x202mm

TFF100-DT1S:- Dekorativní ventilátor fascia: kruhové odsazení, stříbrné provedení, 210x202mm

TFF100-DT1W:- Dekorativní ventilátor fascia: kruhové odsazení, lesklé bílé provedení, 210x202mm

1K:- Nástěnná montážní sada: Nástavce pro instalaci zařízení do stěn 100mm



GTF150-S

- Úspory energie až 70 %
- Nízkohlučné provedení
- Snadná instalace a údržba

Ventilátor „GREEN LINE“ GTF je odsávací ventilátor pro kuchyně, provozní místnosti, koupelny a toalety s nízkou spotřebou elektrické energie. Nízká spotřeba motoru znamená až 70 % úspor ve srovnání s tradičními ventilátory.

Vhodné pro instalaci do zdi nebo stropu. Ventilátory jsou vybaveny kuličkovými ložisky motoru pro instalaci v jakékoliv poloze.

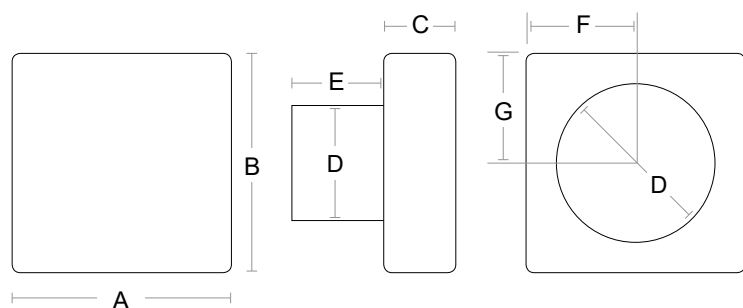
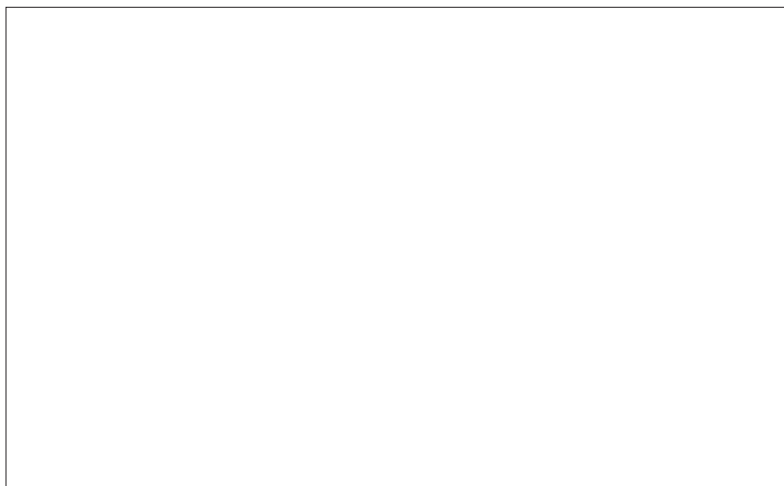
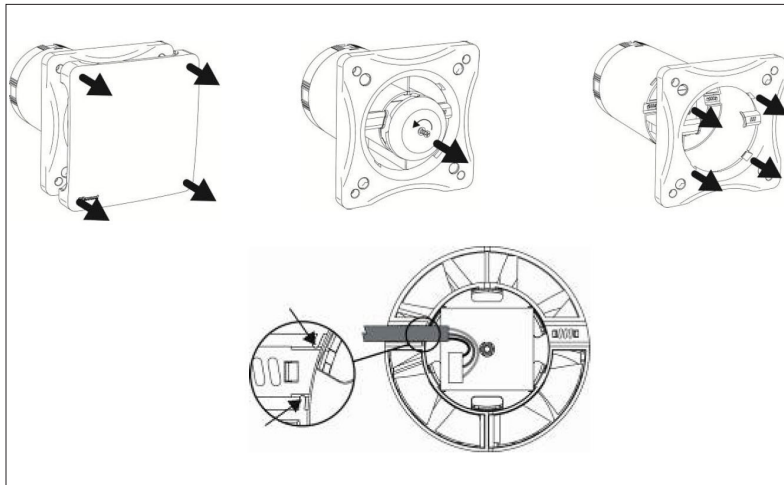
Materiál a barva: Skříň ventilátoru - bílý plast
Motor: Kuličková ložiska
Ventilátory: Plastové axiální oběžné kolo

Ventilátor má kruhový vodící nástavec o průměru 100 mm.

Upozornění: Podtlakové větrání není vhodné pro prostory s otevřenými spalovacími spotřebiči.

Ventilátor se udržuje v čistotě otřením prachu.

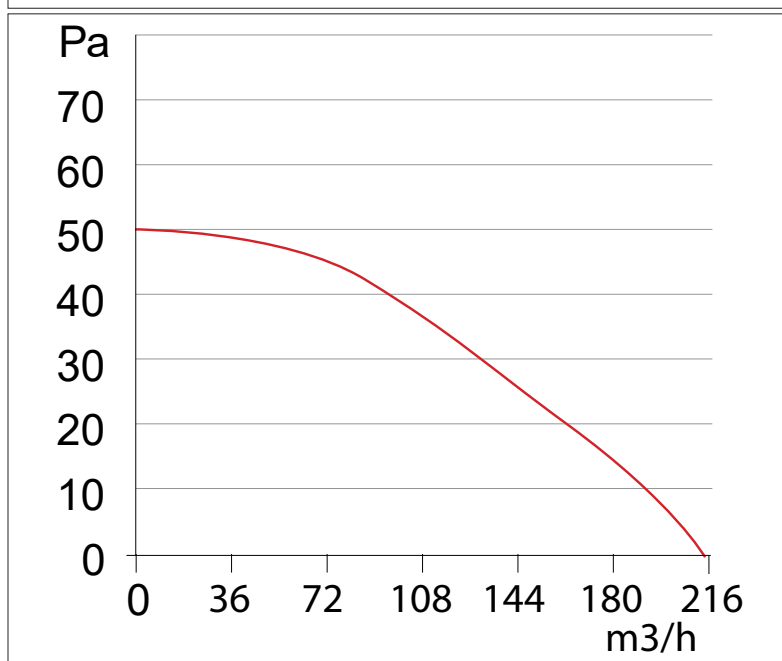
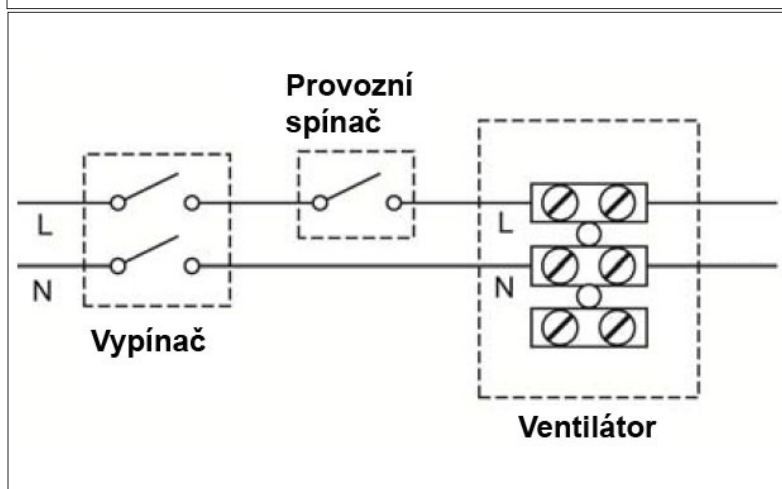
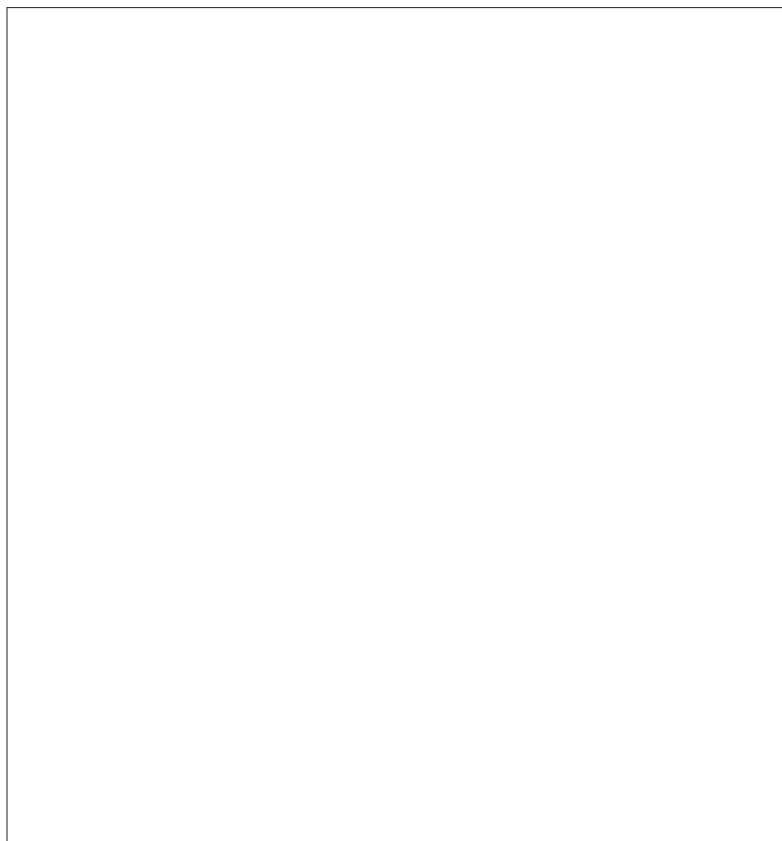
V prašném prostředí je vhodné po delší době užívání otřít i oběžné kolo a vnitřní části ventilátoru při jeho odpojení od napájení.



A: 201 B: 201 C: 44 D: 150 E: 61 F: 100,5 G: 100,5

GTF150-S

Max. množství vzduchu: 216 m³/h při 0 Pa
 Elektrické napětí: 1x230 V
 Výkon motoru(ů): 29W
 Stupně rychlostí: 1
 Krytí: IPX4
 Maximální teplota vzduchu / oblast: 40°C / 40°C
 Hladina hluku: 49 dB(A) 3m
 Váha: 0,8 kg
 Připojení: Ø150mm
 Další: axiální, nástěnné provedení, do 40°C, IPX4, kuličková ložiska



GTF150-PC

- Úspory energie až 70 %
- Nízkohlučné provedení
- Snadná instalace a údržba

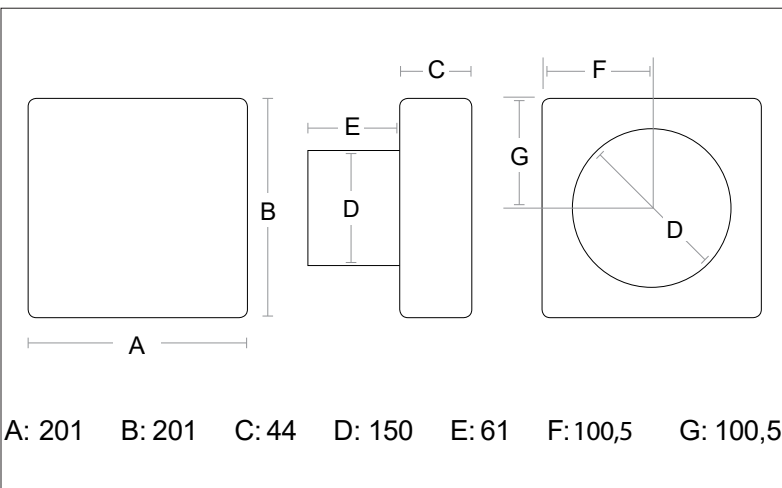
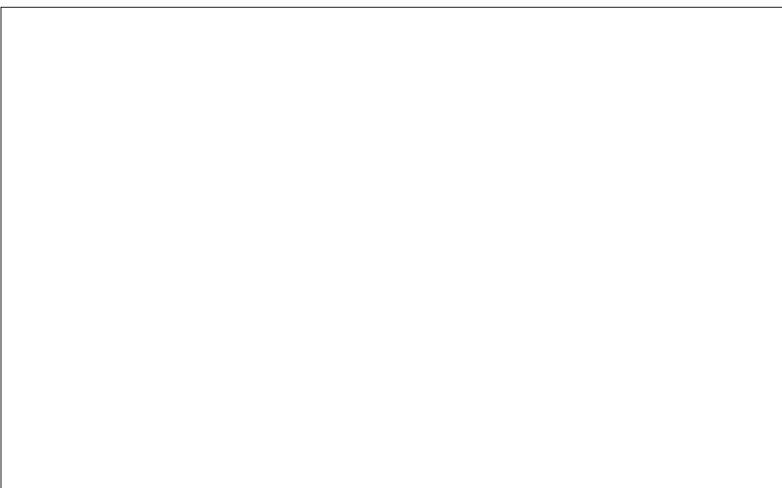
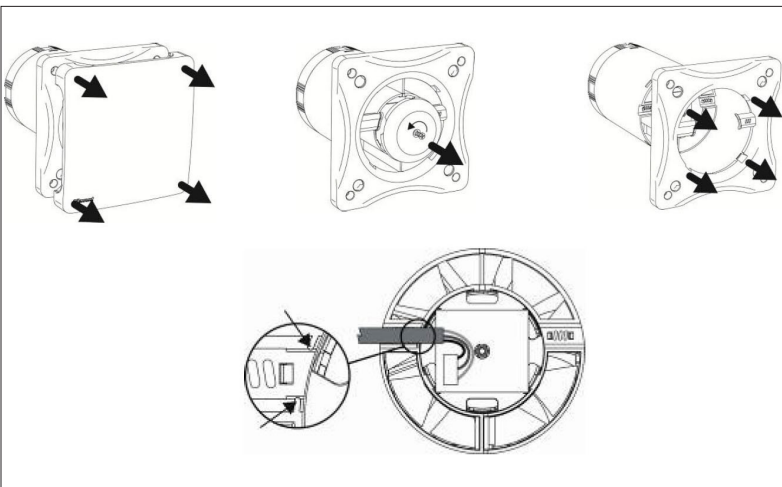
Ventilátor „GREEN LINE“ GTF je odsávací ventilátor pro kuchyně, provozní místnosti, koupelny a toalety s nízkou spotřebou elektrické energie. Nízká spotřeba motoru znamená až 70 % úspor ve srovnání s tradičními ventilátory.

Vhodné pro instalaci do zdi nebo stropu. Ventilátory jsou vybaveny kuličkovými ložisky motoru pro instalaci v jakémkoliv poloze.

Materiál a barva: Skříň ventilátoru - bílý plast
 Motor: Kuličková ložiska
 Ventilátory: Plastové axiální oběžné kolo

Ventilátor má kruhový vodící nástavec o průměru 100 mm.
 Upozornění: Podtlakové větrání není vhodné pro prostory s otevřenými spalovacími spotřebiči.

Ventilátor se udržuje v čistotě otřením prachu.
 V prašném prostředí je vhodné po delší době užívání otřít i oběžné kolo a vnitřní části ventilátoru při jeho odpojení od napájení.



GTF150-PC

Max. množství vzduchu: 216 m³/h při 0 Pa

Elektrické napětí: 1x230 V

Výkon motoru(ů): 29W

Stupně rychlostí: 1

Krytí: IPX4

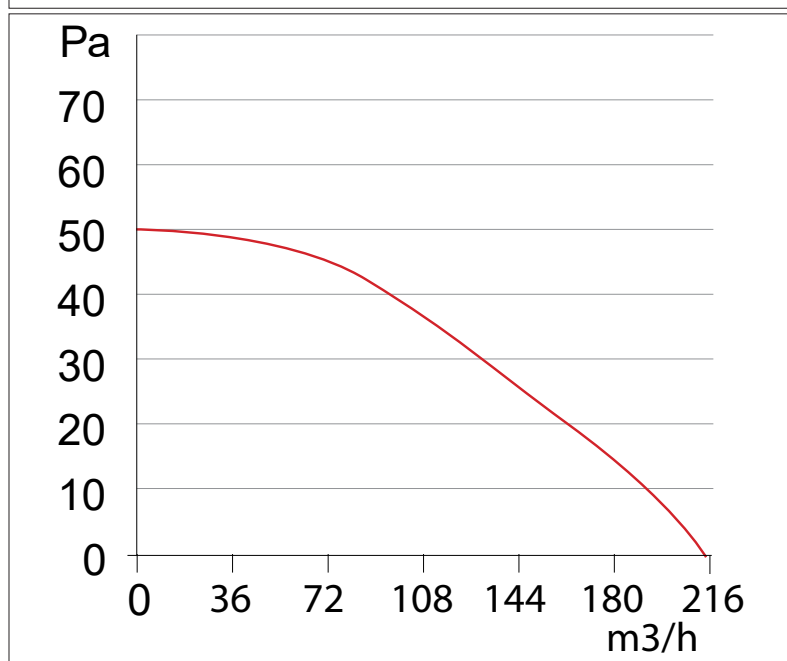
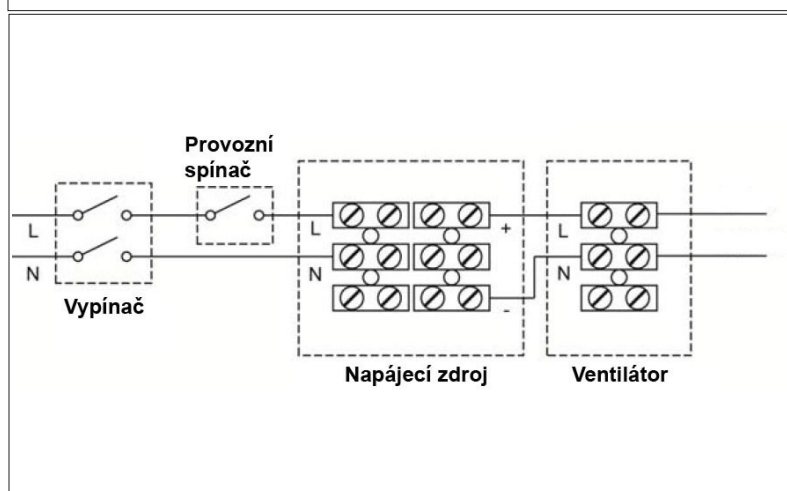
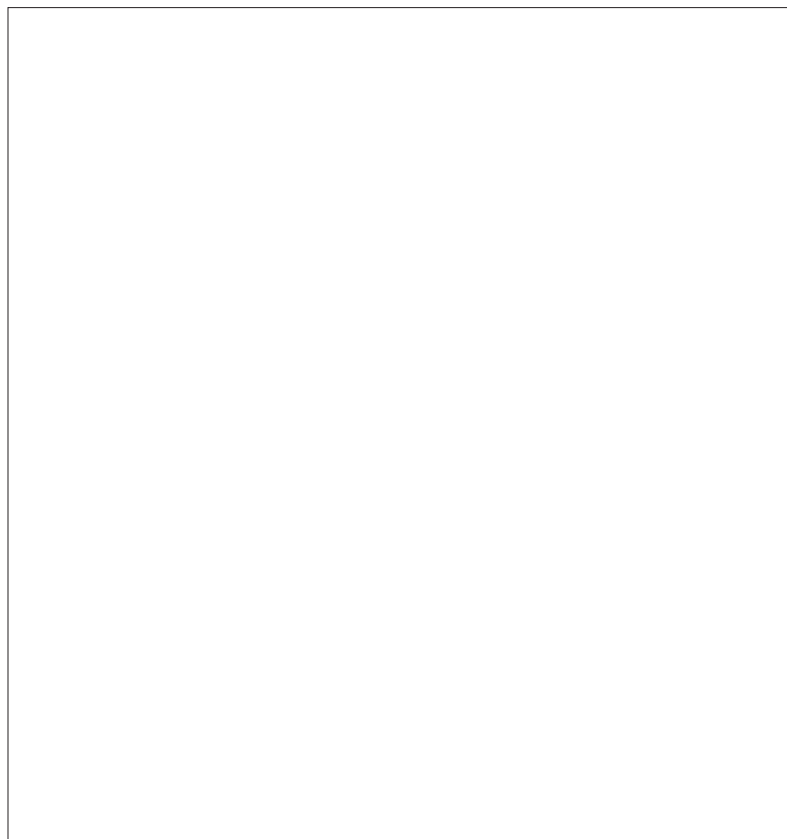
Maximální teplota vzduchu / oblast: 40°C / 40°C

Hladina hluku: 49 dB(A) 3m

Váha: 0,8 kg

Připojení: Ø150mm

Další: axiální, nástěnné provedení, ruční ovládání, do 40°C, IPX4, kuličková ložiska



GTF150-T

- Úspory energie až 70 %
- Nízkohlučné provedení
- Snadná instalace a údržba

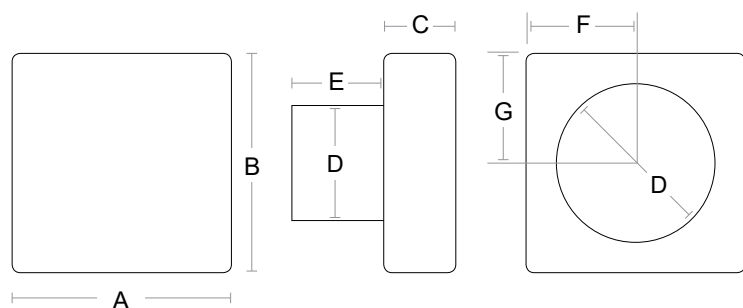
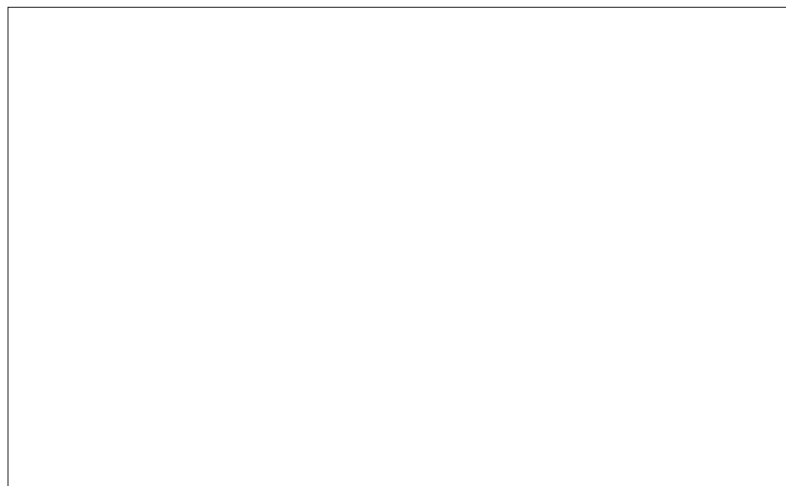
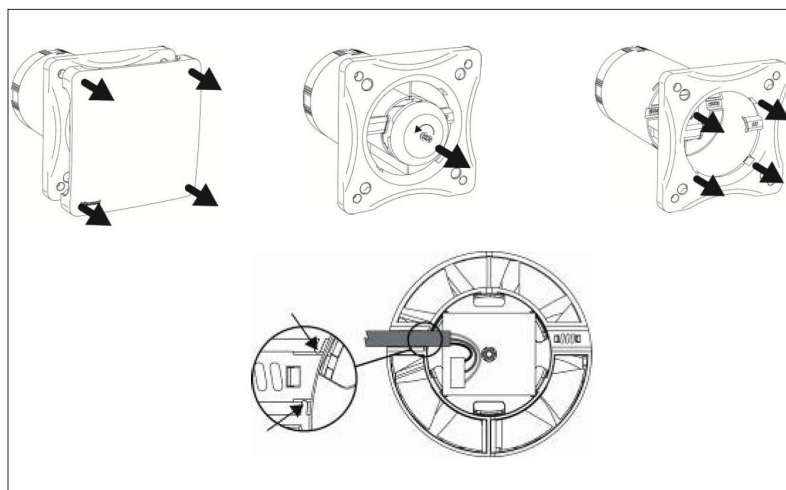
Ventilátor „GREEN LINE“ GTF je odsávací ventilátor pro kuchyně, provozní místnosti, koupelny a toalety s nízkou spotřebou elektrické energie. Nízká spotřeba motoru znamená až 70 % úspor ve srovnání s tradičními ventilátory.

Vhodné pro instalaci do zdi nebo stropu. Ventilátory jsou vybaveny kuličkovými ložisky motoru pro instalaci v jakémkoliv poloze.

Materiál a barva: Skříň ventilátoru - bílý plast
Motor: Kuličková ložiska
Ventilátory: Plastové axiální oběžné kolo

Ventilátor má kruhový vodící nástavec o průměru 100 mm.
Upozornění: Podtlakové větrání není vhodné pro prostory s otevřenými spalovacími spotřebiči.

Ventilátor se udržuje v čistotě otřením prachu.
V prašném prostředí je vhodné po delší době užívání otřít i oběžné kolo a vnitřní části ventilátoru při jeho odpojení od napájení.



A: 201 B: 201 C: 44 D: 150 E: 61 F: 100,5 G: 100,5

GTF150-T

Max. množství vzduchu: 216 m³/h při 0 Pa

Elektrické napětí: 1x230 V

Výkon motoru(ů): 29W

Stupně rychlostí: 1

Krytí: IPX4

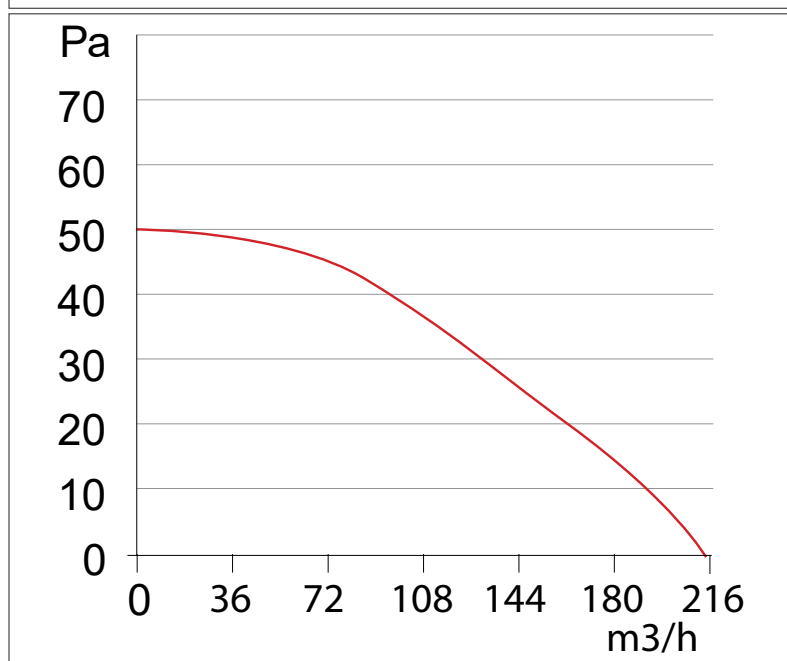
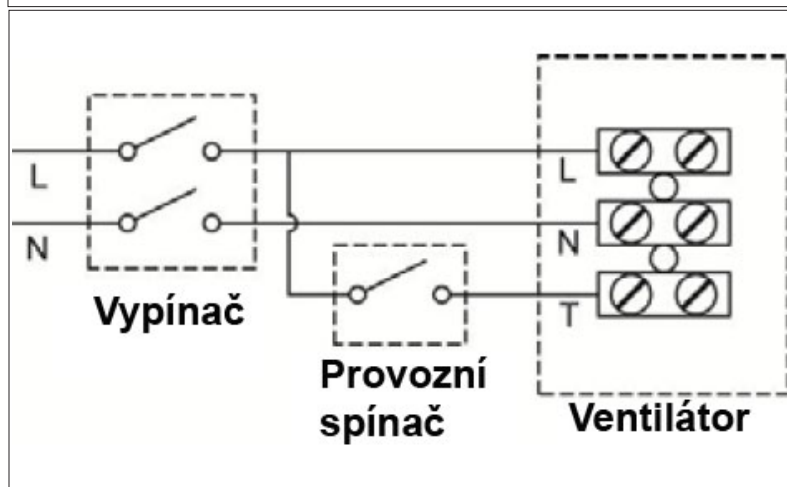
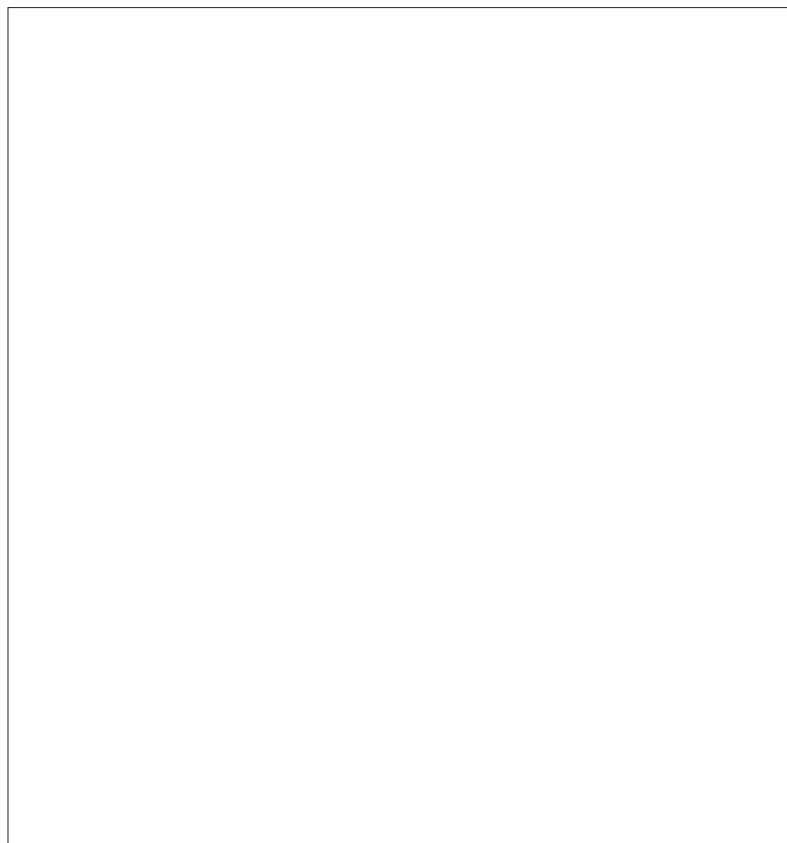
Maximální teplota vzduchu / oblast: 40°C / 40°C

Hladina hluku: 49 dB(A) 3m

Váha: 0,8 kg

Připojení: Ø150mm

Další: axiální, nástěnné provedení, časovač, do 40°C, IPX4, kuličková ložiska



GTF150-H

- Úspory energie až 70 %
- Nízkohlučné provedení
- Snadná instalace a údržba

Ventilátor „GREEN LINE“ GTF je odsávací ventilátor pro kuchyně, provozní místnosti, koupelny a toalety s nízkou spotřebou elektrické energie. Nízká spotřeba motoru znamená až 70 % úspor ve srovnání s tradičními ventilátory.

Vhodné pro instalaci do zdi nebo stropu. Ventilátory jsou vybaveny kuličkovými ložisky motoru pro instalaci v jakémkoliv poloze.

Materiál a barva: Skříň ventilátoru - bílý plast

Motor: Kuličková ložiska

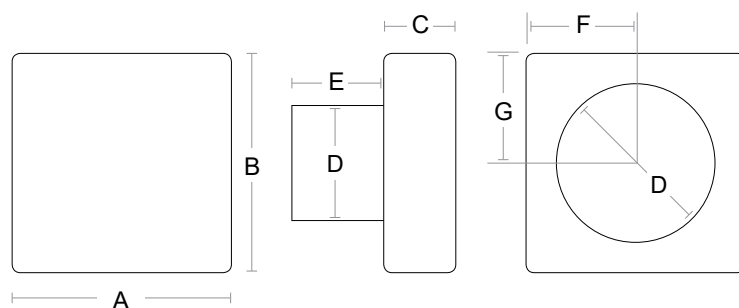
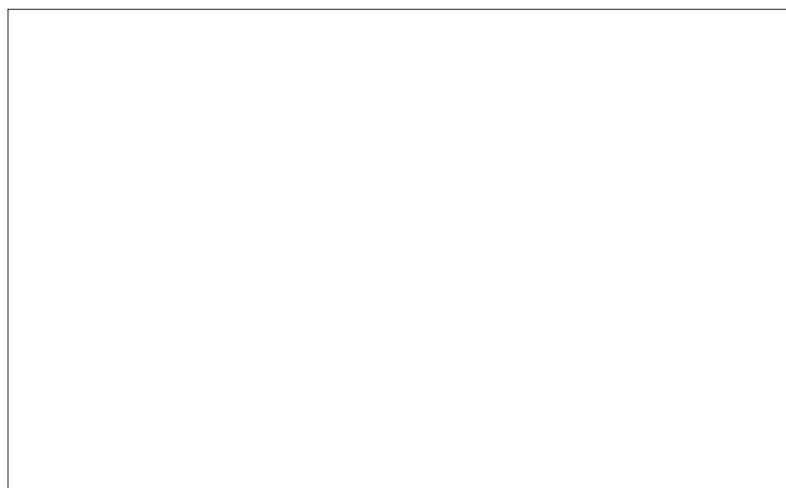
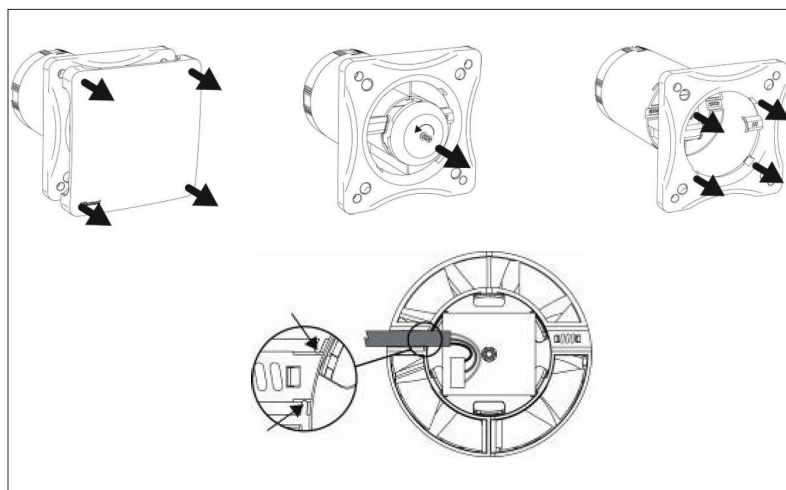
Ventilátory: Plastové axiální oběžné kolo

Ventilátor má kruhový vodící nástavec o průměru 100 mm.

Upozornění: Podtlakové větrání není vhodné pro prostory s otevřenými spalovacími spotřebiči.

Ventilátor se udržuje v čistotě otřením prachu.

V prašném prostředí je vhodné po delší době užívání otřít i oběžné kolo a vnitřní části ventilátoru při jeho odpojení od napájení.



A: 201 B: 201 C: 44 D: 150 E: 61 F: 100,5 G: 100,5

GTF150-H

Max. množství vzduchu: 216 m³/h při 0 Pa

Elektrické napětí: 1x230 V

Výkon motoru(ů): 29W

Stupně rychlostí: 1

Krytí: IPX4

Maximální teplota vzduchu / oblast: 40°C / 40°C

Hladina hluku: 49 dB(A) 3m

Váha: 0,8 kg

Připojení: Ø150mm

Další: axiální, nástěnné provedení, vlhkostat, časovač, do 40°C, IPX4, kuličková ložiska

