

Integra Plus EC

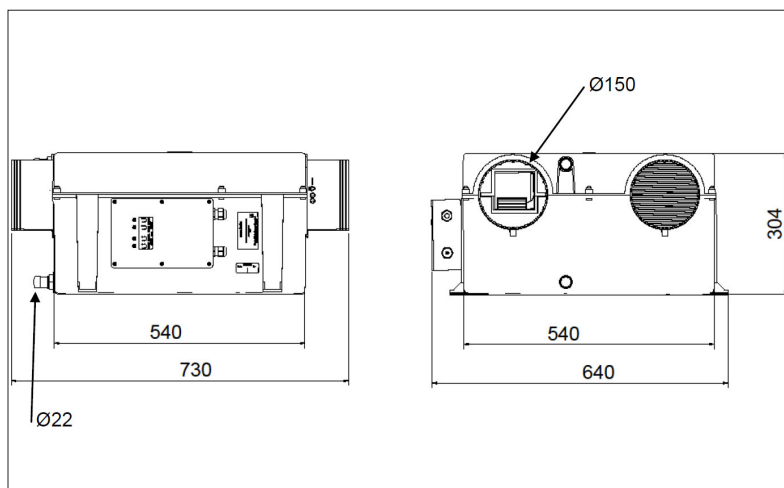
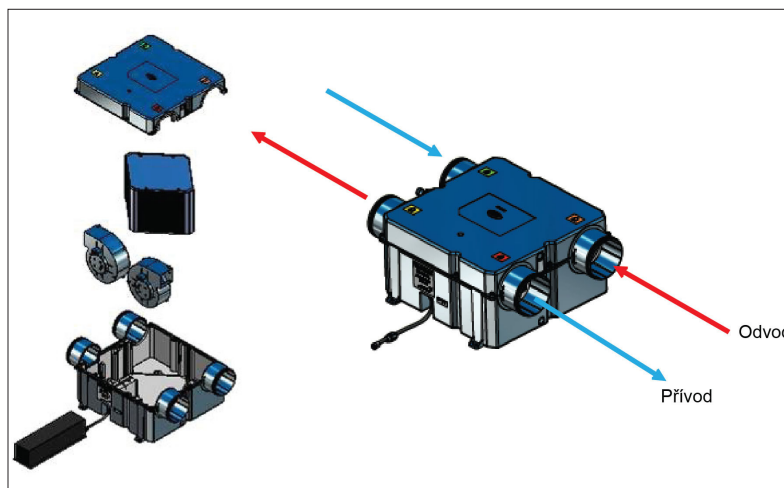
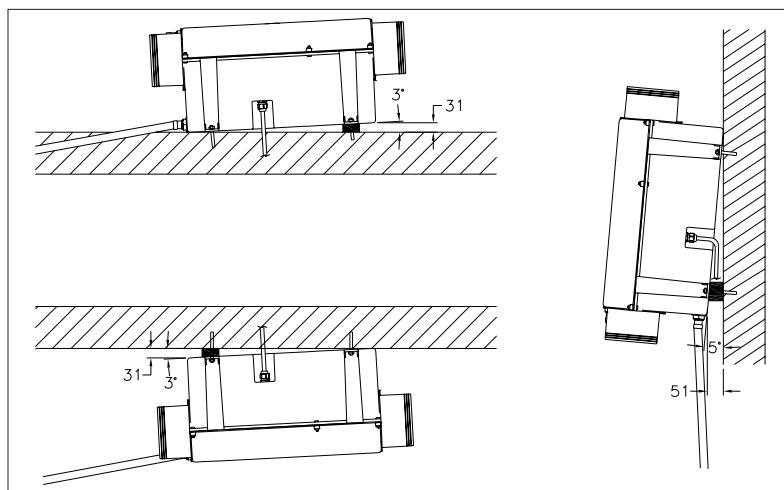
- Napájené tepelně rekuperační zařízení pro větší obytné nebo komerční aplikace.
- Až 70% rekuperace tepla.
- Mimořádně tichý provoz při nízkých otáčkách.
- Nízká spotřeba energie.
- Účinné řízení kondenzace

Tepelně rekuperační zařízení Integra Plus bylo speciálně navrženo k zajišťování ventilace pro byty nebo vnitřní místnosti v obytných, obchodních, vzdělávacích nebo volnočasových aplikacích. Vyvážené ventilace se dosahuje pomocí potrubí o jmenovitém průměru 150 mm.

Zařízení je zcela samostatné a obsahuje dva vestavěné odstředivé ventilátory s regulací otáček a vysoce účinný polymerický tepelný výměník.

Při použití vysoce výkonného polymerického tepelného výměníku ve tvaru kostky spolu se dvěma výkonnými ventilátory se zařízení Vent-Axia Integra Plus pyšní teplotní účinností až 70 %. Kompaktní kostka prokládá vedení odváděného vlhkého vzduchu s vedením přiváděného čerstvého vzduchu a umožňuje, aby teplo z jednoho ohřívalo druhý, aniž by se tyto dva proudy vzduchu mísily. Tím se šetří energie potřebná na vytápění místnosti, aniž by kostka sama jakoukoli energii spotřebovávala.

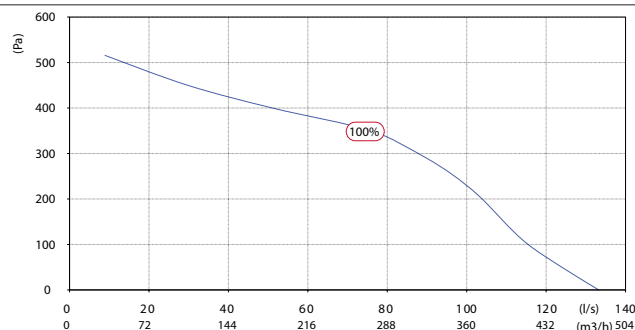
Upozornění: Podtlakové větrání není vhodné pro prostory s otevřenými spalovacími spotřebiči.



Integra Plus EC

Max. množství vzduchu: 478 m³/h při 0 Pa
Elektrické napětí: 1x230 V
Výkon motoru(ů): 167W
Stupně rychlostí: 2
Krytí: IPX2
Účinnost rekuperace: 70%
Maximální teplota vzduchu / oblast: 45°C / -°C
Hladina hluku: 56,8 dB(A) na 3m
Váha: 17,7 kg
Připojení: Ø150mm
Materiál: Plast
ErP2016 splňující
ErP2018 splňující
SEC, vypočtená pro průměrné klimatické podmínky (Chladné / Průměrné / Teplé): -70,06 / -32,34 / 11,18 kWh/(m².a)
Deklarovaná typologie: RVU Obousměrná
Typ pohonu: Proměnnými otáčkami
Typ systému zpětného získávání tepla: Rekuperační
Elektrický příkon pohonu ventilátoru včetně zařízení pro ovládání motoru při maximálním průtoku: 167W
Hladina akustického výkonu Lwa vyzařovaného skříní: 48,8 dB(A)
Referenční průtok: 0,133 m³/s
Referenční tlakový rozdíl: 50 Pa
SPI: 0,21 W/(m³/h)
Řízení větrání [CTRL]: 1
Deklarovaná maximální vnější netěsnost (%) / deklarovaná maximální vnitřní netěsnost (%): <5 / <5
Další: potrubní, deskový výměník, EC motor, do 45°C, IPX2, vícerychlostní

Příslušenství:-
 Vsuvka 150mm:- Kruhové izolované potrubí systém HR-WTW:
 Střešní nástavec 150/160mm 25-45°:- Kruhové izolované potrubí systém HR-WTW:
 SÁNÍ/VÝFUK 150mm:- Kruhové izolované potrubí systém HR-WTW:
 Střešní nástavec 150/160mm PLOCHÝ:- Kruhové izolované potrubí systém HR-WTW:
 Rozbočka 150mm:- Kruhové izolované potrubí systém HR-WTW:
 Montážní spona 150mm:- Kruhové izolované potrubí systém HR-WTW:
 T-KUS 150/125mm:- Kruhové izolované potrubí systém HR-WTW:
 Trouba 150mm (L=2000mm):- Kruhové izolované potrubí systém HR-WTW:
 Trouba 150mm (L=2000mm) balení 6 ks:- HR-WTWplastový potrubní systém.:
 Vsuvka 150mm balení 16 ks:- HR-WTWplastový potrubní systém.:
 Oblouk 150mmx90° balení 8 ks:- HR-WTWplastový potrubní systém.:
 Oblouk 150mmx45° balení 8 ks:- HR-WTWplastový potrubní systém.:
 Oblouk 150mmx15° balení 8 ks:- HR-WTWplastový potrubní systém.:
 Oblouk 150mmx30° balení 8 ks:- HR-WTWplastový potrubní systém.:
 Montážní spona 150mm balení 16 ks:- HR-WTWplastový potrubní systém.:
 Střešní nástavec 125mm HR-WTW:- Kruhové izolované potrubí systém HR-WTW:
 RSK 150:- Zpětná klapka: Ø150mm
 AKS 150/6:- Tlumič hluku: Ø150mm / 600mm
 AP 150:- Spojovací manžeta: Ø150mm
 FD 150/ G4:- Filtrační kazeta: Ø150mm
 Oblouk 150mmx90°:- Kruhové izolované potrubí systém HR-WTW:
 Oblouk 150mmx45°:- Kruhové izolované potrubí systém HR-WTW:



l/s / m³/h	Výkon %	63	125	250	500	1k	2k	4k	8k	SPL dB(A) 3m	
55 / 198	40	Přívod	39,2	43,1	44,5	47,1	42,6	36,0	29,3	30,7	30,73
		Odvod	47,0	42,4	38,6	40,4	35,5	28,0	27,9	32,6	25,30
		Okolí	43,2	42,7	38,2	37,6	33,4	28,4	27,6	31,5	21,70
69 / 248	50	Přívod	42,0	47,6	46,1	49,9	48,8	41,2	33,7	32,5	34,35
		Odvod	47,8	42,2	41,4	43,2	40,4	29,6	27,7	32,5	27,70
		Okolí	45,2	45,7	41,9	40,7	37,3	30,5	27,5	32,4	23,80
79 / 284	60	Přívod	46,0	49,7	50,6	54,0	54,4	45,9	39,6	36,9	38,68
		Odvod	44,5	43,2	44,8	46,4	46,2	32,2	28,4	32,3	31,40
		Okolí	46,2	47,2	44,3	43,4	43,1	32,8	28,5	32,2	26,60
81 / 292	66	Přívod	47,0	52,5	53,8	56,4	58,3	48,8	42,8	40,8	41,77
		Odvod	50,3	45,3	47,7	48,5	47,4	35,0	30,7	32,9	33,00
		Okolí	45,5	47,9	45,5	45,5	45,5	34,0	29,2	31,5	28,30
95 / 342	70	Přívod	48,9	54,1	56,3	58,0	59,2	51,0	45,9	43,8	43,33
		Odvod	47,6	46,5	49,4	49,7	48,3	37,9	31,1	32,3	34,00
		Okolí	49,0	49,5	48,2	47,5	47,3	36,7	31,1	32,3	30,10
109 / 392	80	Přívod	51,0	58,2	57,4	60,1	61,2	54,4	48,9	48,0	45,62
		Odvod	56,2	52,4	51,7	53,1	49,6	39,5	33,8	33,2	36,30
		Okolí	51,8	53,9	51,3	50,7	48,7	40,3	34,0	32,5	32,20
113 / 407	90	Přívod	49,1	56,1	59,4	62,8	63,3	57,2	52,1	50,8	47,43
		Odvod	54,5	50,9	52,4	54,5	51,4	42,3	35,3	33,8	37,80
		Okolí	53,6	54,3	52,8	52,3	50,8	43,4	36,2	33,5	34,10