

KNA-d

- Oběžné kolo z ocelu
- Oboustranně sací

Další: radiální, dopředu zahnuté lopatky

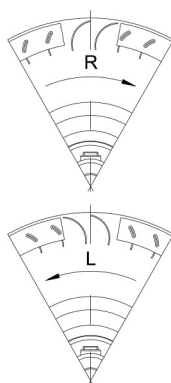
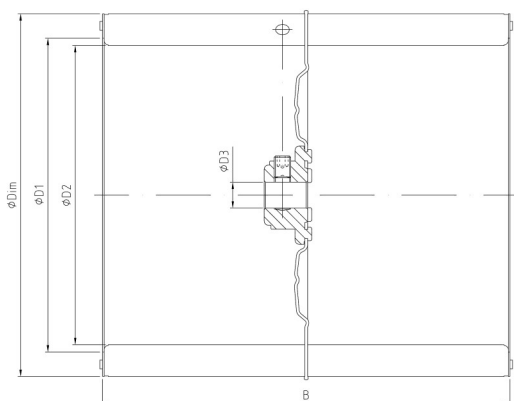
Topné, chladicí a klimatizační jednotky
Trouby, zvlhčovače vzduchu, fancoily, ledničky

Průměr oběžného kola: 76 - 224 mm

Šířka kola: 42 – 208 mm

Směr otáčení: L ... vlevo, R ... vpravo (při pohledu od oběžného kola)

Příklad označení: KNA-d 133x150 R N3-8



Příslušenství

ØDim	B	ØD1	ØD2	ØD3	Max Ot.
67	42-62	53	48.5	4-10	14000
76	42-75	62	57.5	4-10	12000
85	42-86	70	67	4-10	9000
97	70-120	82	79	4-10	7800
108	51-124	90	85	4-14	7000
120	52-106	102	97	4-14	6300
133	106-196	115	109	4-19	5700
146	75-240	125	120	8-19	5200
160	90-248	140	131	8-19	4700
180	152-204	160	150	8-29	4200
200	166-206	170	164	8-29	3800
224	186-208	192	185	8-29	3400

OZNAČENÍ

KNA-d 133x150 R N3-8

