

KUB T120 355-4 L3

- Motor mimo proudění vzduchu.
- Určeno pro teploty až do 120°C.

Radiální potrubní ventilátor je vhodný pro aplikace, jako jsou kuchyně, technologie, apod...

Odsávací ventilátory se používají pro instalaci, kde je vzduch mírně mastný nebo teplota vzduchu je do 120°C.

Servisní vypínač instalovaný na skříni ventilátoru.

Skříň je vyrobena z dvoustěnné pozinkované oceli a je izolována 25 mm minerální vlnou.

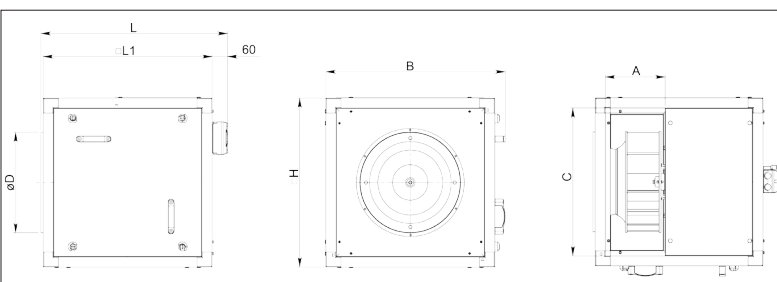
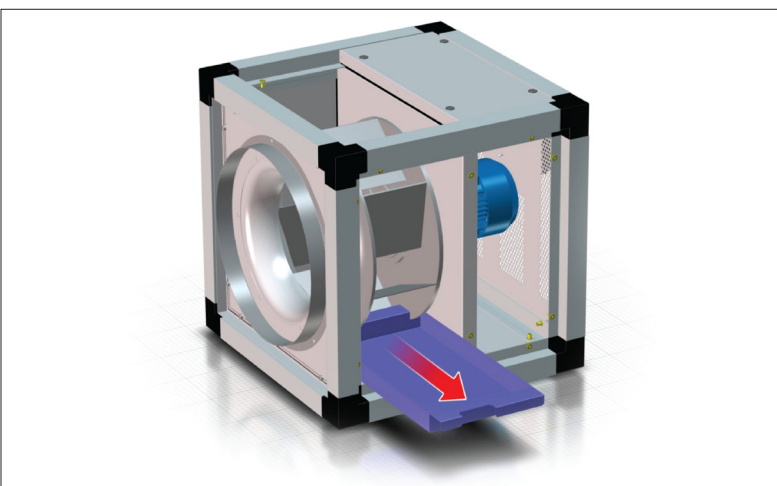
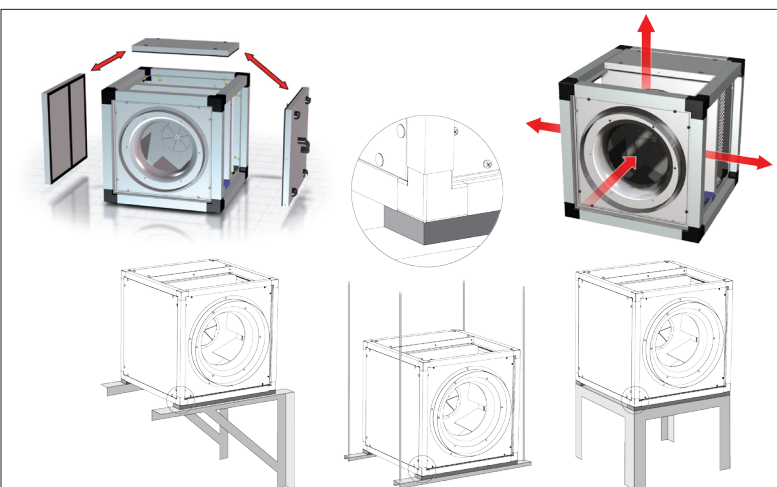
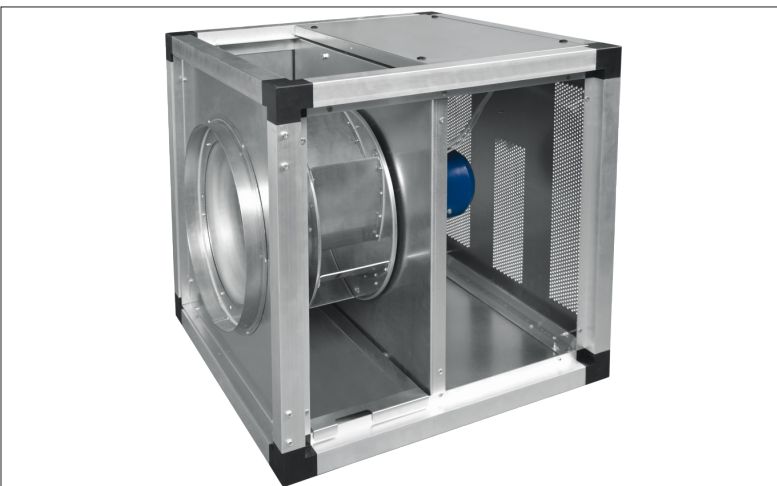
Na vstupních a výstupních stranách ventilátoru je krátké napojovací potrubí.

Ventilátor může být instalován i ve venkovní prostoru s volitelným kryt.

Upozornění: Podtlakové větrání není vhodné pro prostory s otevřenými spalovacími spotřebiči.

Pro udržení výkonu ventilátoru je nutné občasné čištění oběžného kola. Servisní interval bude záviset na použití. Hromadění tuku snižuje výkon a také vytvoří vibrace, které by mohly nakonec poškodit ventilátor.

Vypněte napájení pomocí přepínače, který je namontovaný na ventilátoru. Uvolněte šrouby a otevřete skříň ventilátoru.



Typ	Rozměry [mm]						
	øD	L	L1	H	A	B	C
KUB T120 355	355	570	500	500	225	540	420
KUB T120 400	400	740	670	670	240	712	590
KUB T120 450	450	740	670	670	275	712	590
KUB T120 500	500	740	670	670	310	712	590
KUB T120 560	560	870	800	800	355	840	720
KUB T120 630	630	940	865	865	385	905	785

KUB T120 355-4 L3

Max. množství vzduchu: 2.619 m³/h při 0 Pa

Elektrické napětí: 3x400 V / 1,06 A

Výkon motoru(ů): 0,35kW 4 pólový IE2

Stupně rychlostí: 1

Krytí: IP55

Maximální teplota vzduchu / oblast: 120°C / -40 ÷ +40°C

Hladina hluku: 68 / 71 / 55 dB(A) Lwa Sání / Výfuk / Okolí

Váha: 37 kg

Připojení: Ø355mm / 420mm x 420mm nebo 420mm x 225mm

Izolace: 20 mm

ErP2016 splňující

ErP2018 splňující

Deklarovaná typologie: VU Jednosměrná

Typ pohonu: Proměnnými otáčkami s regulátor

Typ systému zpětného získávání tepla: Žádný

Další: radiální, potrubní, dozadu zahnuté lopatky, do 120°C, IP55, izolace 20 mm

Příslušenství:-

SSK 420-420:- Klapka s těsněním:

LJ/PG 42-42:- Pružná spojka 95mm:

Kryt pro KUB 355:- Venkovní kryt:

TGRT 2:- Regulátor otáček: 5 rychlostí 2 Amp

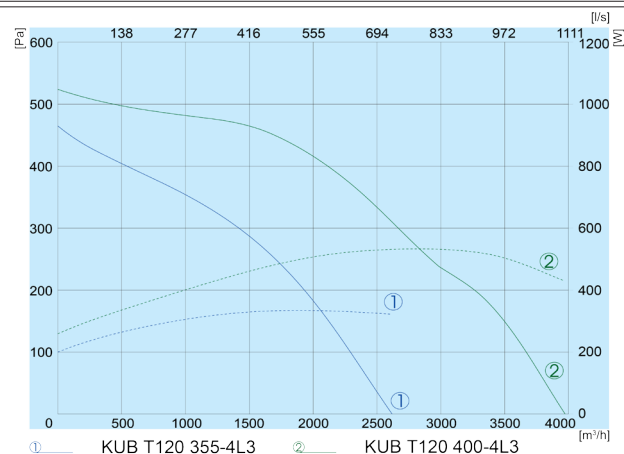
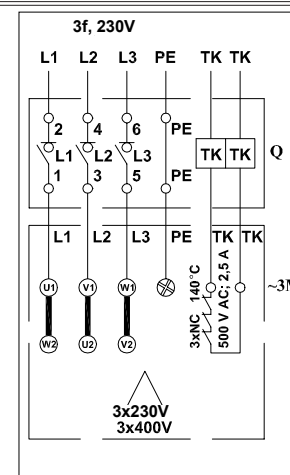
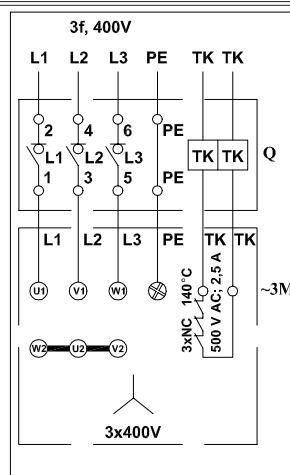
ODE-3-120023-1F12:- Frekvenční měnič:

ODE-3-140022-3F12:- Frekvenční měnič:

ODE-3-120023-1F1Y:- Frekvenční měnič:

ODE-3-140022-3F1Y:- Frekvenční měnič:

PR 420x420-355:- Přechod:



	KUB T120 355-4L3				KUB T120 400-4L3			
	125 Hz	250 Hz	500 Hz	1 kHz	2 kHz	4 kHz	8 kHz	
Sání	68	56	62	64	60	59	56	47
Výfuk	71	59	62	67	65	61	56	49
Okolí	55	43	48	52	47	43	40	36

	KUB T120 355-4L3				KUB T120 400-4L3			
	125 Hz	250 Hz	500 Hz	1 kHz	2 kHz	4 kHz	8 kHz	
Sání	72	61	65	67	66	63	57	52
Výfuk	76	63	66	74	68	65	60	54
Okolí	59	47	54	55	52	49	43	37

KUB T120 400-4 L3

- **Motor mimo proudění vzduchu.**
- **Určeno pro teploty až do 120°C.**

Radiální potrubní ventilátor je vhodný pro aplikace, jako jsou kuchyně, technologie, apod...

Odsávací ventilátory se používají pro instalaci, kde je vzduch mírně mastný nebo teplota vzduchu je do 120°C.

Servisní vypínač instalovaný na skříni ventilátoru.

Skříň je vyrobena z dvoustěnné pozinkované oceli a je izolována 25 mm minerální vlnou.

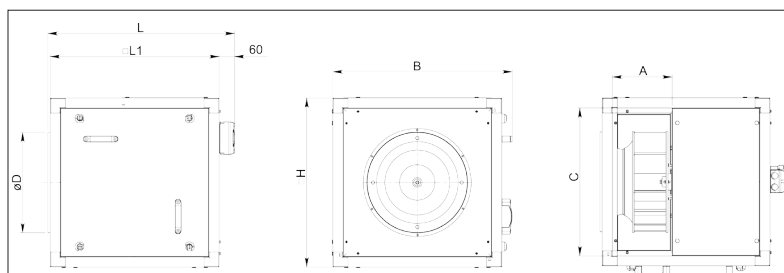
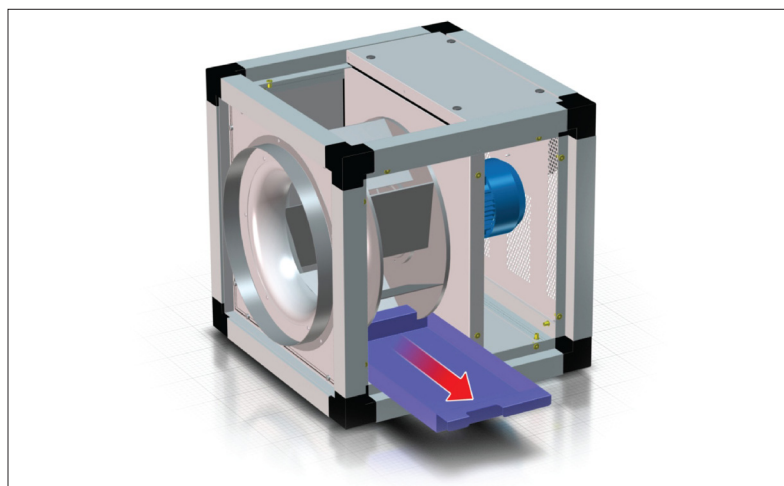
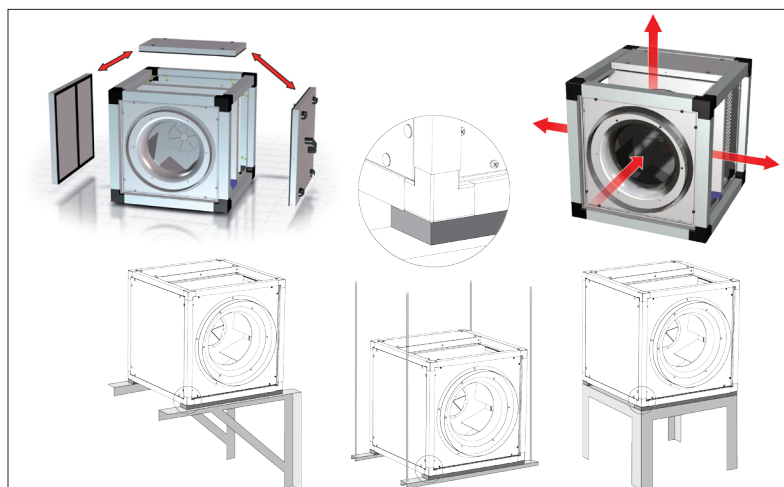
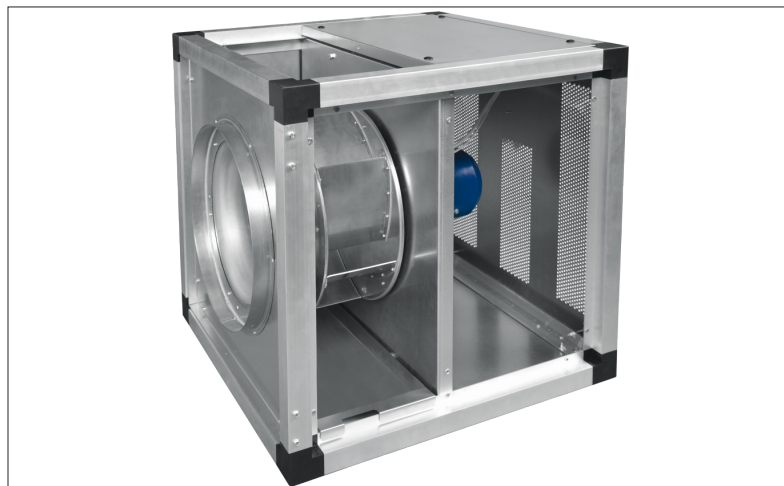
Na vstupních a výstupních stranách ventilátoru je krátké napojovací potrubí.

Ventilátor může být instalován i ve venkovní prostoru s volitelným kryt.

Upozornění: Podtlakové větrání není vhodné pro prostory s otevřenými spalovacími spotřebiči.

Pro udržení výkonu ventilátoru je nutné občasné čištění oběžného kola. Servisní interval bude záviset na použití. Hromadění tuku snižší výkon a také vytvoří vibrace, které by mohly nakonec poškodit ventilátor.

Vypněte napájení pomocí přepínače, který je namontovaný na ventilátoru. Uvolněte šrouby a otevřete skříň ventilátoru.



Typ	Rozměry [mm]						
	øD	L	□ L1	□ H	A	B	C
KUB T120 355	355	570	500	500	225	540	420
KUB T120 400	400	740	670	670	240	712	590
KUB T120 450	450	740	670	670	275	712	590
KUB T120 500	500	740	670	670	310	712	590
KUB T120 560	560	870	800	800	355	840	720
KUB T120 630	630	940	865	865	385	905	785

KUB T120 400-4 L3

Max. množství vzduchu: 3.976 m³/h při 0 Pa

Elektrické napětí: 3x400 V / 1,38 A

Výkon motoru(ů): 0,54kW 4 pólový IE2

Stupně rychlostí: 1

Krytí: IP55

Maximální teplota vzduchu / oblast: 120°C / -40 ÷ +40°C

Hladina hluku: 72 / 76 / 59 dB(A) Lwa Sání / Výfuk / Okolí

Váha: 57 kg

Připojení: Ø400mm / 590mm x 590mm nebo 590mm x 240mm

Izolace: 20 mm

ErP2016 splňující

ErP2018 splňující

Deklarovaná typologie: VU Jednosměrná

Typ pohonu: Proměnnými otáčkami s regulátor

Typ systému zpětného získávání tepla: Žádný

Další: radiální, potrubní, dozadu zahnuté lopatky, do 120°C, IP55, izolace 20 mm

Příslušenství:-

LJ/PG 59-59:- Pružná spojka 95mm:

Kryt pro KUB 400-500:- Venkovní kryt:

TGRT 2:- Regulátor otáček: 5 rychlostí 2 Amp

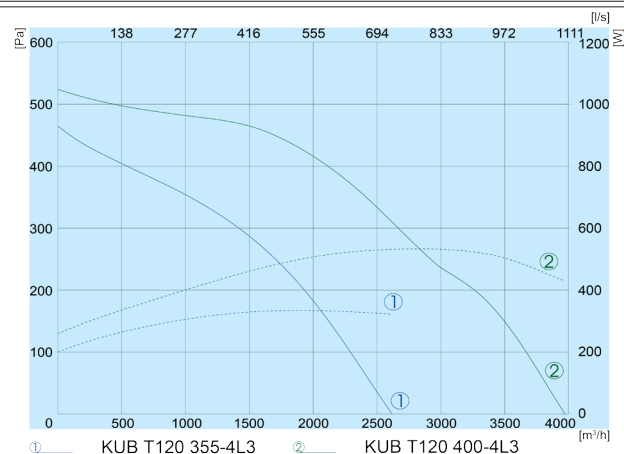
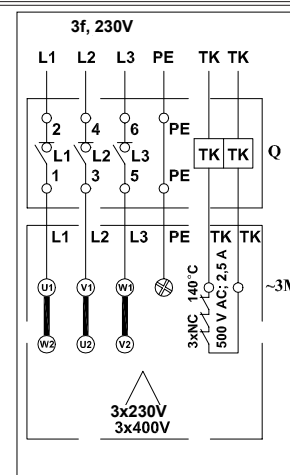
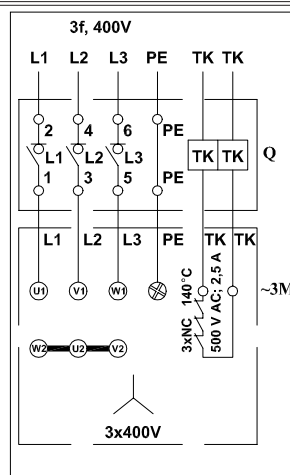
ODE-3-120043-1F12:- Frekvenční měnič:

ODE-3-140022-3F12:- Frekvenční měnič:

ODE-3-120043-1F1Y:- Frekvenční měnič:

ODE-3-140022-3F1Y:- Frekvenční měnič:

PR 590x590-400:- Přechod:



	KUB T120 355-4L3				KUB T120 400-4L3			
	125 Hz	250 Hz	500 Hz	1 kHz	2 kHz	4 kHz	8 kHz	
Sání	68	56	62	64	60	59	56	47
Výfuk	71	59	62	67	65	61	56	49
Okolí	55	43	48	52	47	43	40	36

	KUB T120 355-4L3				KUB T120 400-4L3			
	125 Hz	250 Hz	500 Hz	1 kHz	2 kHz	4 kHz	8 kHz	
Sání	72	61	65	67	66	63	57	52
Výfuk	76	63	66	74	68	65	60	54
Okolí	59	47	54	55	52	49	43	37

KUB T120 450-4 L3

- Motor mimo proudění vzduchu.
- Určeno pro teploty až do 120°C.

Radiální potrubní ventilátor je vhodný pro aplikace, jako jsou kuchyně, technologie, apod...

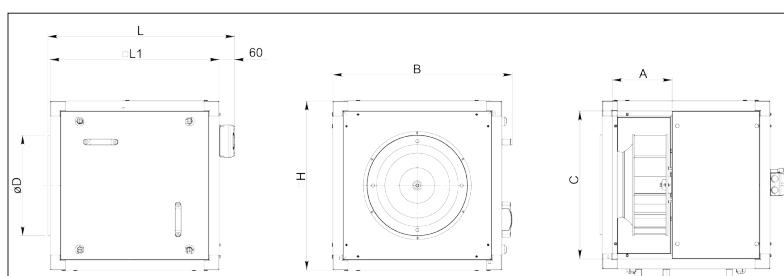
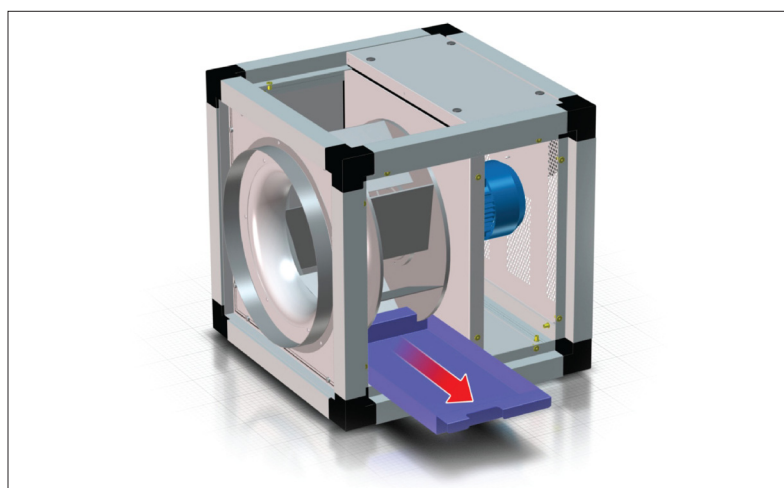
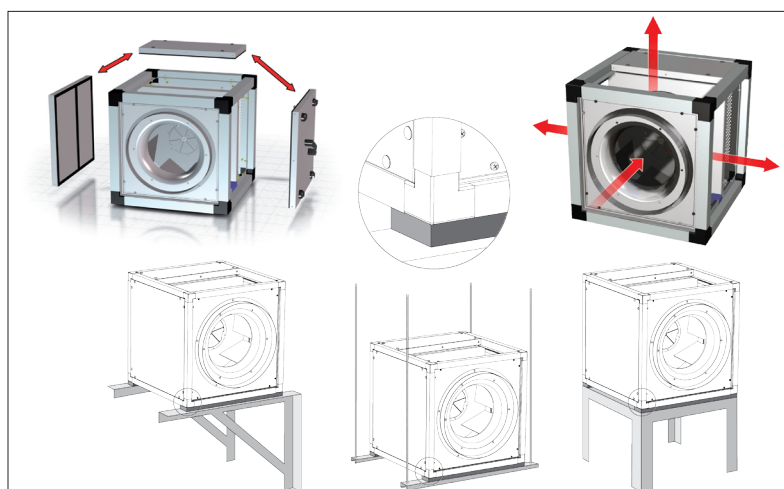
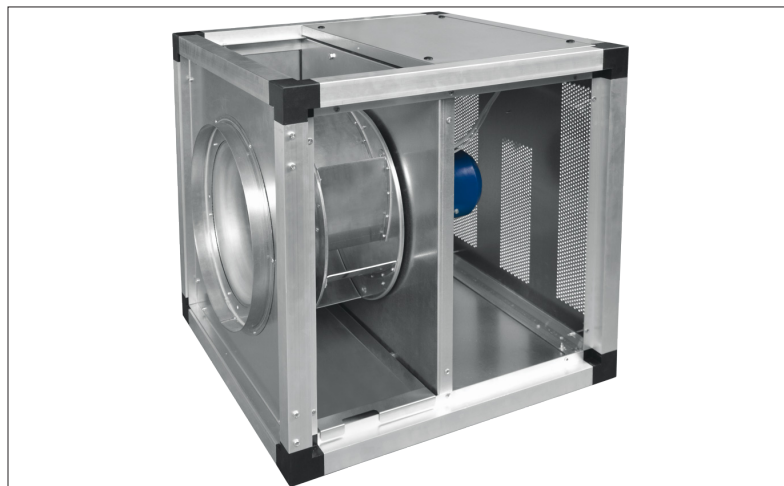
Odsávací ventilátory se používají pro instalaci, kde je vzduch mírně mastný nebo teplota vzduchu je do 120°C.

Servisní vypínač instalovaný na skříni ventilátoru. Skříň je vyrobena z dvoustěnné pozinkované oceli a je izolována 25 mm minerální vlnou.

Na vstupních a výstupních stranách ventilátoru je krátké napojovací potrubí. Ventilátor může být instalován i ve venkovní prostoru s volitelným kryt. Upozornění: Podtlakové větrání není vhodné pro prostory s otevřenými spalovacími spotřebiči.

Pro udržení výkonu ventilátoru je nutné občasné čištění oběžného kola. Servisní interval bude záviset na použití. Hromadění tuku snižuje výkon a také vytvoří vibrace, které by mohly nakonec poškodit ventilátor.

Vypněte napájení pomocí přepínače, který je namontovaný na ventilátoru. Uvolněte šrouby a otevřete skříň ventilátoru.

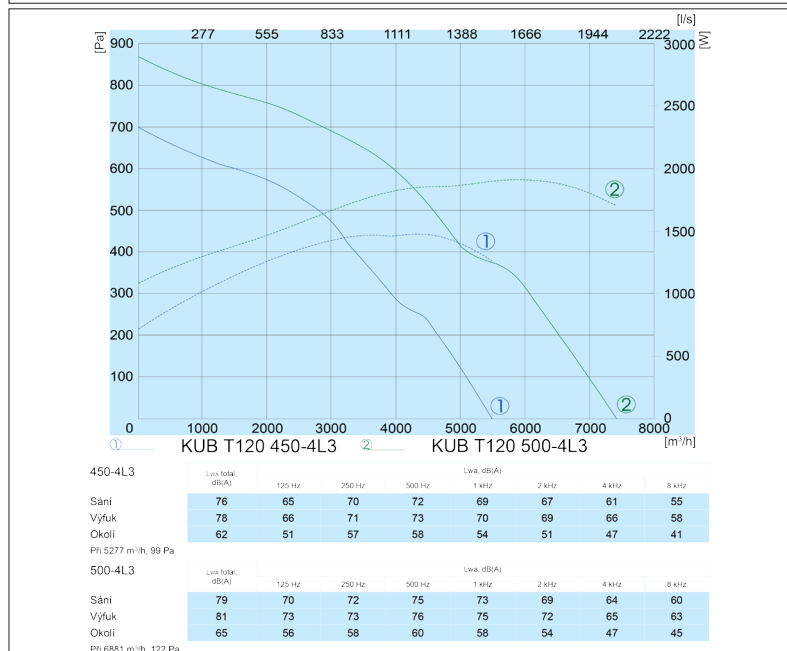
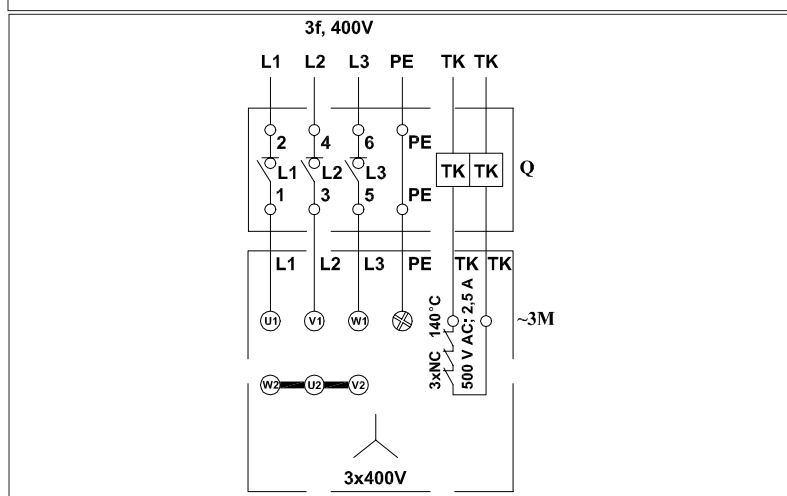


Typ	Rozměry [mm]						
	øD	L	L1	H	A	B	C
KUB T120 355	355	570	500	500	225	540	420
KUB T120 400	400	740	670	670	240	712	590
KUB T120 450	450	740	670	670	275	712	590
KUB T120 500	500	740	670	670	310	712	590
KUB T120 560	560	870	800	800	355	840	720
KUB T120 630	630	940	865	865	385	905	785

KUB T120 450-4 L3

Max. množství vzduchu: 5.645 m³/h při 0 Pa
 Elektrické napětí: 3x400 V / 2,13 A
 Výkon motoru(ů): 0,92kW 4 pólový IE2
 Stupně rychlostí: 1
 Krytí: IP55
 Maximální teplota vzduchu / oblast: 120°C / -40 ÷ +40°C
 Hladina hluku: 76 / 78 / 62 dB(A) Lwa Sání / Výfuk / Okolí
 Váha: 60 kg
 Připojení: Ø450mm / 590mm x 590mm nebo 590mm x 275mm
 Izolace: 20 mm
 ErP2016 splňující
 ErP2018 splňující
 Deklarovaná typologie: VU Jednosměrná
 Typ pohonu: Proměnnými otáčkami s regulátor
 Typ systému zpětného získávání tepla: Žádný
 Další: radiální, potrubní, dozadu zahnuté lopatky, do 120°C, IP55, izolace 20 mm

Příslušenství:-
 LJ/PG 59-59:- Pružná spojka 95mm:
 Kryt pro KUB 400-500:- Venkovní kryt:
 ODE-3-120070-1F12:- Frekvenční měnič:
 ODE-3-140041-3F12:- Frekvenční měnič:
 ODE-3-120070-1F1Y:- Frekvenční měnič:
 ODE-3-140041-3F1Y:- Frekvenční měnič:
 PR 590x590-450:- Přechod:



KUB T120 500-4 L3

- **Motor mimo proudění vzduchu.**
- **Určeno pro teploty až do 120°C.**

Radiální potrubní ventilátor je vhodný pro aplikace, jako jsou kuchyně, technologie, apod...

Odsávací ventilátory se používají pro instalaci, kde je vzduch mírně mastný nebo teplota vzduchu je do 120°C.

Servisní vypínač instalovaný na skříni ventilátoru.

Skříň je vyrobena z dvoustěnné pozinkované oceli a je izolována 25 mm minerální vlnou.

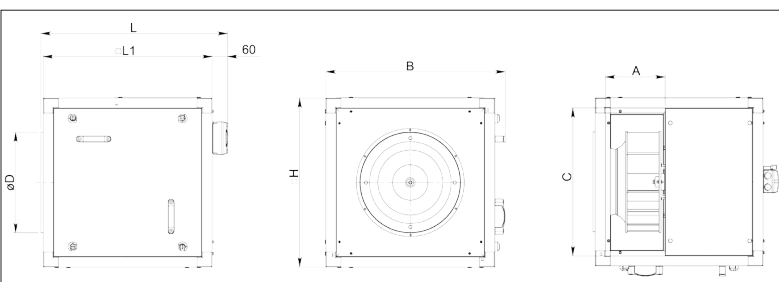
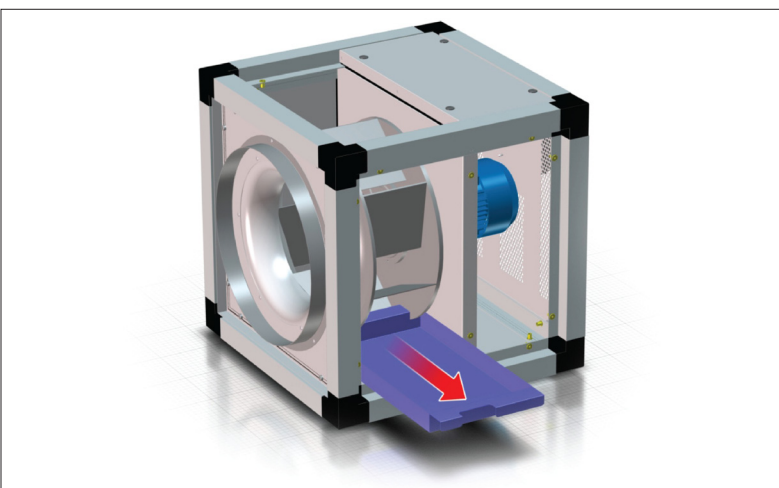
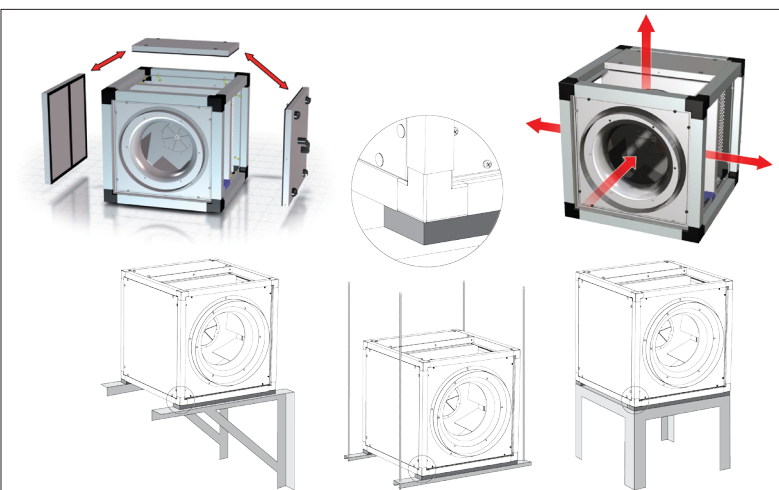
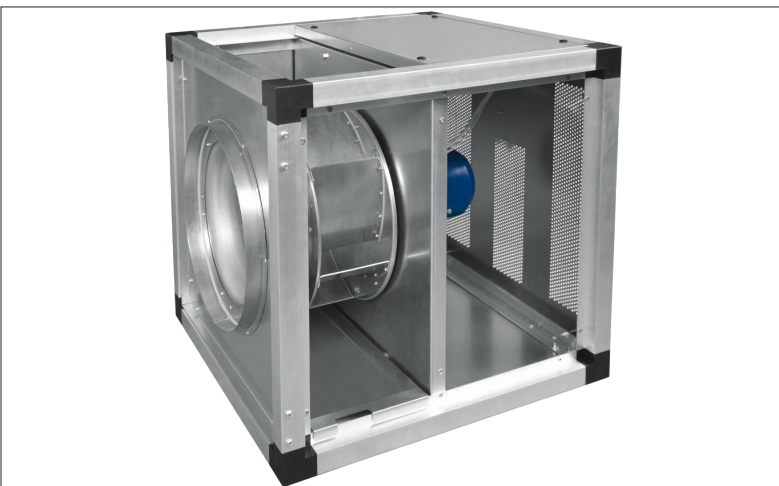
Na vstupních a výstupních stranách ventilátoru je krátké napojovací potrubí.

Ventilátor může být instalován i ve venkovní prostoru s volitelným kryt.

Upozornění: Podtlakové větrání není vhodné pro prostory s otevřenými spalovacími spotřebiči.

Pro udržení výkonu ventilátoru je nutné občasné čištění oběžného kola. Servisní interval bude záviset na použití. Hromadění tuku snižší výkon a také vytvoří vibrace, které by mohly nakonec poškodit ventilátor.

Vypněte napájení pomocí přepínače, který je namontovaný na ventilátoru. Uvolněte šrouby a otevřete skříň ventilátoru.

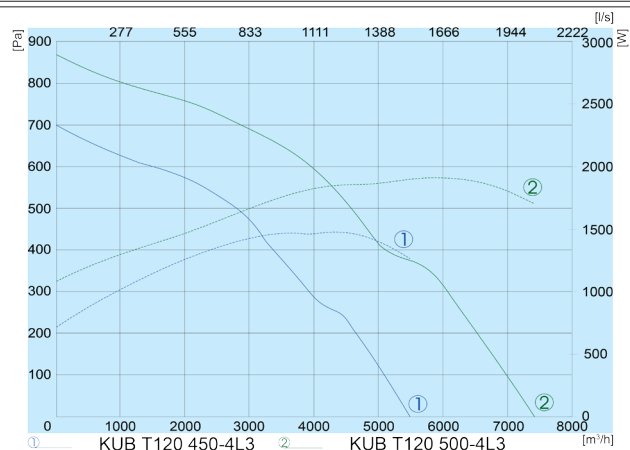
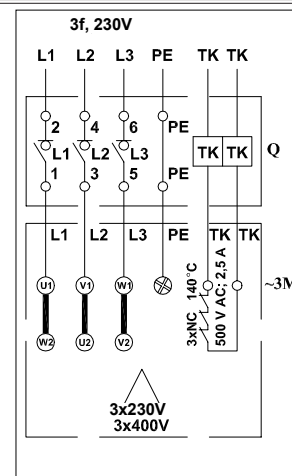
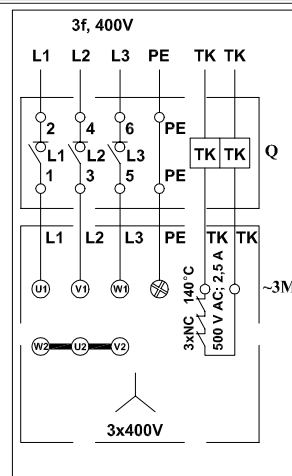


Typ	Rozměry [mm]						
	øD	L	□ L1	□ H	A	B	C
KUB T120 355	355	570	500	500	225	540	420
KUB T120 400	400	740	670	670	240	712	590
KUB T120 450	450	740	670	670	275	712	590
KUB T120 500	500	740	670	670	310	712	590
KUB T120 560	560	870	800	800	355	840	720
KUB T120 630	630	940	865	865	385	905	785

KUB T120 500-4 L3

Max. množství vzduchu: 7.404 m³/h při 0 Pa
 Elektrické napětí: 3x400 V / 3,08 A
 Výkon motoru(ů): 1,44kW 4 pólový IE2
 Stupně rychlostí: 1
 Krytí: IP55
 Maximální teplota vzduchu / oblast: 120°C / -40 ÷ +40°C
 Hladina hluku: 79 / 81 / 65 dB(A) Lwa Sání / Výfuk / Okolí
 Váha: 66 kg
 Připojení: Ø500mm / 590mm x 590mm nebo 590mm x 310mm
 Izolace: 20 mm
 ErP2016 splňující
 ErP2018 splňující
 Deklarovaná typologie: VU Jednosměrná
 Typ pohonu: Proměnnými otáčkami s regulátor
 Typ systému zpětného získávání tepla: Žádný
 Další: radiální, potrubní, dozadu zahnuté lopatky, do 120°C, IP55, izolace 20 mm

Příslušenství:-
 LJ/PG 59-59:- Pružná spojka 95mm:
 Kryt pro KUB 400-500:- Venkovní kryt:
 ODE-3-120070-1F12:- Frekvenční měnič:
 ODE-3-140041-3F12:- Frekvenční měnič:
 ODE-3-120070-1F1Y:- Frekvenční měnič:
 ODE-3-140041-3F1Y:- Frekvenční měnič:
 PR 590x590-500:- Přechod:



450-4L3

Lwa, total, dB(A)	Lwa, dB(A)							
	125 Hz	250 Hz	500 Hz	1 kHz	2 kHz	4 kHz	8 kHz	
Sání	76	65	70	72	69	67	61	55
Výfuk	78	66	71	73	70	69	66	58
Okolí	62	51	57	58	54	51	47	41

Při 5277 m³/h, 99 Pa

500-4L3

Lwa, total, dB(A)	Lwa, dB(A)							
	125 Hz	250 Hz	500 Hz	1 kHz	2 kHz	4 kHz	8 kHz	
Sání	79	70	72	75	73	69	64	60
Výfuk	81	73	73	76	75	72	65	63
Okolí	65	56	58	60	58	54	47	45

Při 6881 m³/h, 122 Pa

KUB T120 560-4 L3

- **Motor mimo proudění vzduchu.**
- **Určeno pro teploty až do 120°C.**

Radiální potrubní ventilátor je vhodný pro aplikace, jako jsou kuchyně, technologie, apod...

Odsávací ventilátory se používají pro instalaci, kde je vzduch mírně mastný nebo teplota vzduchu je do 120°C.

Servisní vypínač instalovaný na skříni ventilátoru.

Skříň je vyrobena z dvoustěnné pozinkované oceli a je izolována 25 mm minerální vlnou.

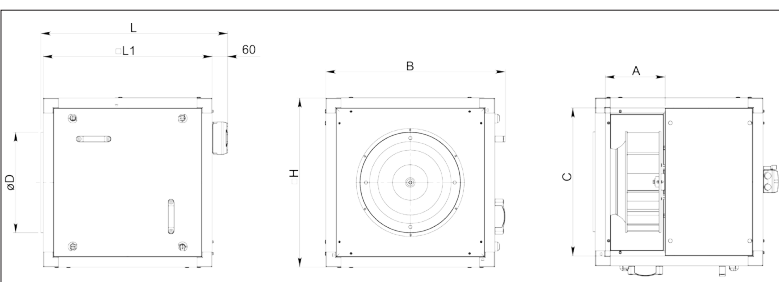
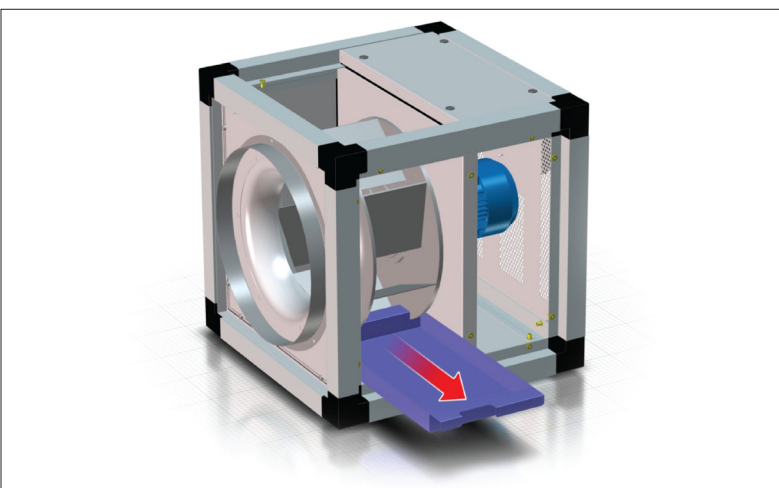
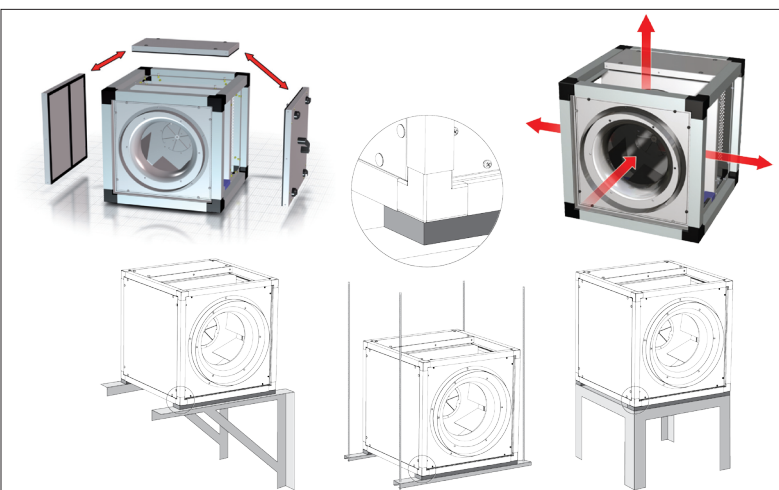
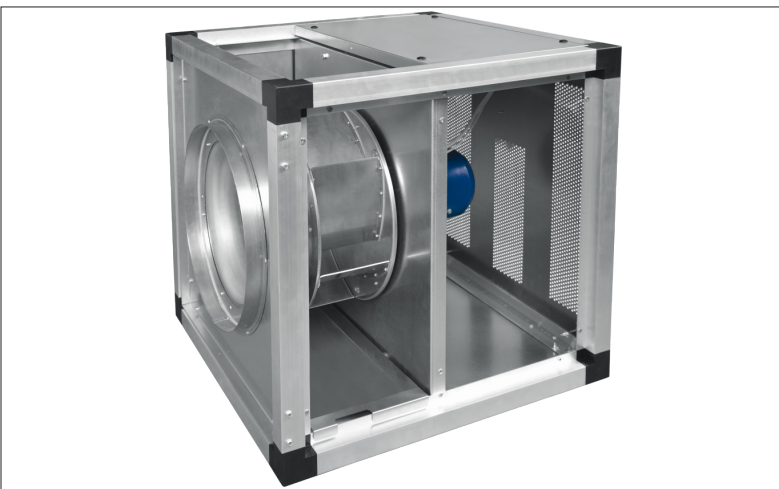
Na vstupních a výstupních stranách ventilátoru je krátké napojovací potrubí.

Ventilátor může být instalován i ve venkovní prostoru s volitelným kryt.

Upozornění: Podtlakové větrání není vhodné pro prostory s otevřenými spalovacími spotřebiči.

Pro udržení výkonu ventilátoru je nutné občasné čištění oběžného kola. Servisní interval bude záviset na použití. Hromadění tuku snižuje výkon a také vytvoří vibrace, které by mohly nakonec poškodit ventilátor.

Vypněte napájení pomocí přepínače, který je namontovaný na ventilátoru. Uvolněte šrouby a otevřete skříň ventilátoru.

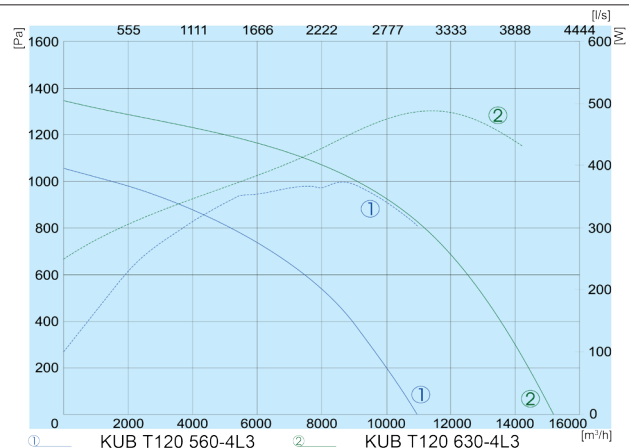
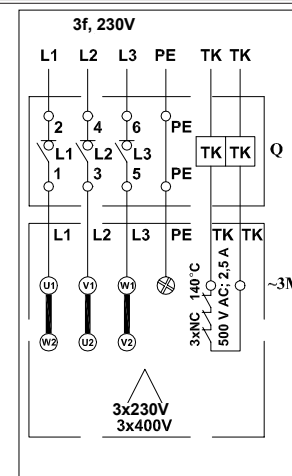
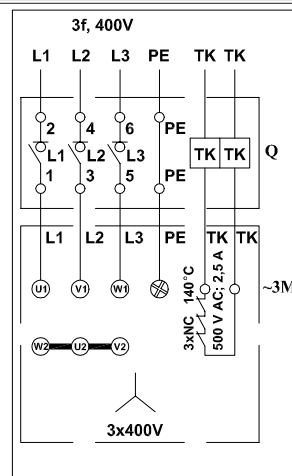


Typ	Rozměry [mm]						
	øD	L	L1	H	A	B	C
KUB T120 355	355	570	500	500	225	540	420
KUB T120 400	400	740	670	670	240	712	590
KUB T120 450	450	740	670	670	275	712	590
KUB T120 500	500	740	670	670	310	712	590
KUB T120 560	560	870	800	800	355	840	720
KUB T120 630	630	940	865	865	385	905	785

KUB T120 560-4 L3

Max. množství vzduchu: 10.942 m³/h při 0 Pa
 Elektrické napětí: 3x400 V / 5,04 A
 Výkon motoru(ů): 2,5kW 4 pólový IE2
 Stupně rychlostí: 1
 Krytí: IP55
 Maximální teplota vzduchu / oblast: 120°C / -40 ÷ +40°C
 Hladina hluku: 85 / 87 / 71 dB(A) Lwa Sání / Výfuk / Okolí
 Váha: 98 kg
 Připojení: Ø560mm / 695mm x 695mm nebo 695mm x 355mm
 Izolace: 20 mm
 ErP2016 splňující
 ErP2018 splňující
 Deklarovaná typologie: VU Jednosměrná
 Typ pohonu: Proměnnými otáčkami s regulátor
 Typ systému zpětného získávání tepla: Žádný
 Další: radiální, potrubní, dozadu zahnuté lopatky, do 120°C, IP55, izolace 20 mm

Příslušenství:-
 Kryt pro KUB 560-630:- Venkovní kryt:
 ODE-3-240095-3F42:- Frekvenční měnič:
 ODE-3-240095-3F4Y:- Frekvenční měnič:
 PR 695x695-560:- Přechod:



560-4L3

	L _{wa, total} (dB(A))				L _{wa, dB(A)}			
	125 Hz	250 Hz	500 Hz	1 kHz	2 kHz	4 kHz	8 kHz	
Sání	85	74	78	80	79	76	61	
Výfuk	87	76	80	82	81	78	64	
Okolí	71	60	65	66	64	60	49	

Pr: 10307 m³/h, 145 Pa

630-4L3

	L _{wa, total} (dB(A))				L _{wa, dB(A)}			
	125 Hz	250 Hz	500 Hz	1 kHz	2 kHz	4 kHz	8 kHz	
Sání	91	80	85	86	84	81	67	
Výfuk	94	82	87	90	87	84	73	
Okolí	78	68	72	73	70	65	55	

Pr: 14159 m³/h, 239 Pa

KUB T120 630-4 L3

- **Motor mimo proudění vzduchu.**
- **Určeno pro teploty až do 120°C.**

Radiální potrubní ventilátor je vhodný pro aplikace, jako jsou kuchyně, technologie, apod...

Odsávací ventilátory se používají pro instalaci, kde je vzduch mírně mastný nebo teplota vzduchu je do 120°C.

Servisní vypínač instalovaný na skříni ventilátoru.

Skříň je vyrobena z dvoustěnné pozinkované oceli a je izolována 25 mm minerální vlnou.

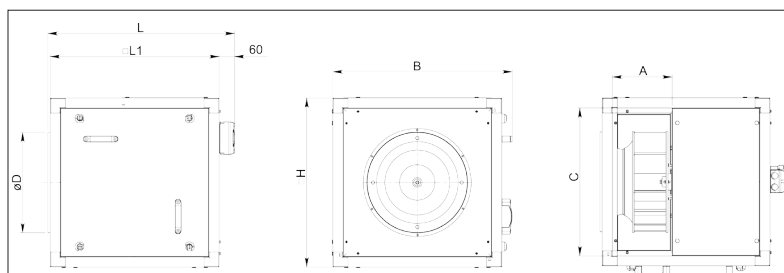
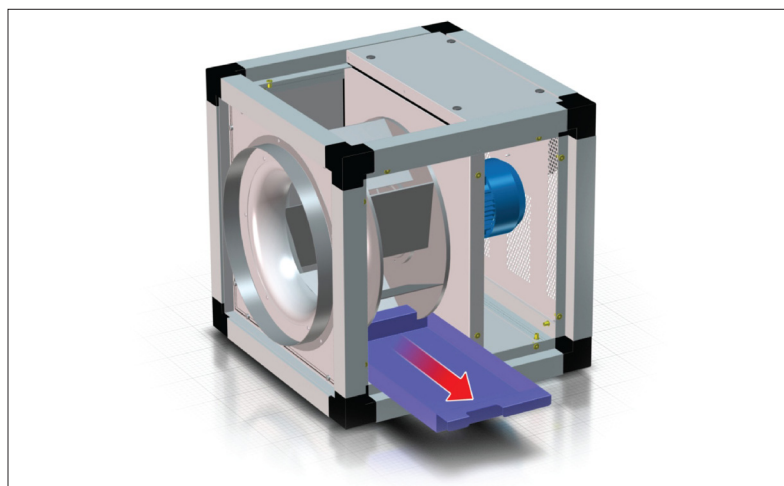
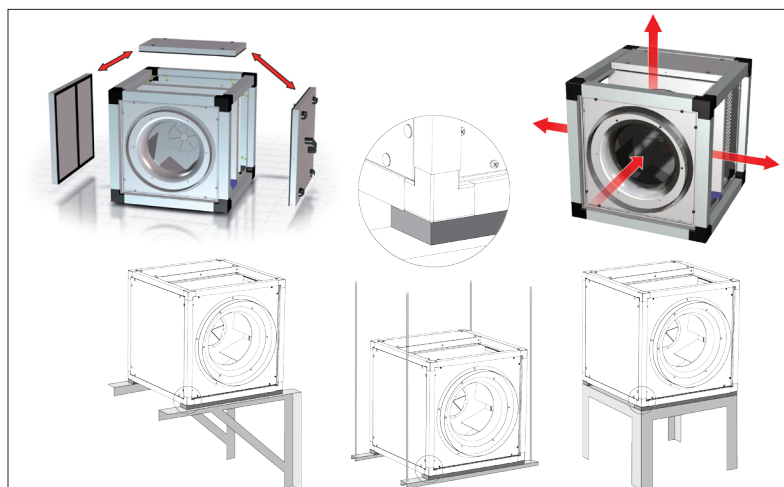
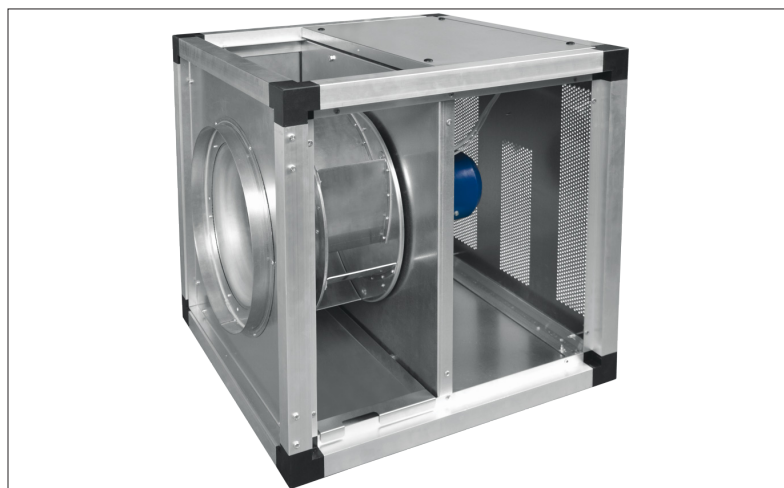
Na vstupních a výstupních stranách ventilátoru je krátké napojovací potrubí.

Ventilátor může být instalován i ve venkovní prostoru s volitelným kryt.

Upozornění: Podtlakové větrání není vhodné pro prostory s otevřenými spalovacími spotřebiči.

Pro udržení výkonu ventilátoru je nutné občasné čištění oběžného kola. Servisní interval bude záviset na použití. Hromadění tuku snižší výkon a také vytvoří vibrace, které by mohly nakonec poškodit ventilátor.

Vypněte napájení pomocí přepínače, který je namontovaný na ventilátoru. Uvolněte šrouby a otevřete skříň ventilátoru.

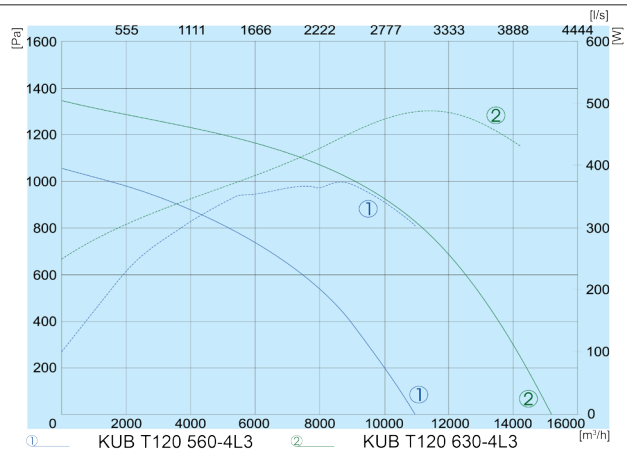
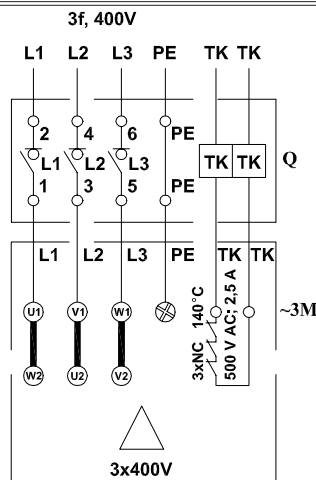


Typ	Rozměry [mm]						
	øD	L	□ L1	□ H	A	B	C
KUB T120 355	355	570	500	500	225	540	420
KUB T120 400	400	740	670	670	240	712	590
KUB T120 450	450	740	670	670	275	712	590
KUB T120 500	500	740	670	670	310	712	590
KUB T120 560	560	870	800	800	355	840	720
KUB T120 630	630	940	865	865	385	905	785

KUB T120 630-4 L3

Max. množství vzduchu: 15.100 m³/h při 0 Pa
 Elektrické napětí: 3x400 V / 8,9 A
 Výkon motoru(ů): 4,88kW 4 pólový IE2
 Stupně rychlostí: 1
 Krytí: IP55
 Maximální teplota vzduchu / oblast: 120°C / -40 ÷ +40°C
 Hladina hluku: 91 / 94 / 78 dB(A) Lwa Sání / Výfuk / Okolí
 Váha: 134 kg
 Připojení: Ø630mm / 790mm x 790mm nebo 790mm x 385mm
 Izolace: 20 mm
 ErP2016 splňující
 ErP2018 splňující
 Deklarovaná typologie: VU Jednosměrná
 Typ pohonu: Proměnnými otáčkami s regulátor
 Typ systému zpětného získávání tepla: Žádný
 Další: radiální, potrubní, dozadu zahnuté lopatky, do 120°C, IP55, izolace 20 mm

Příslušenství:-
 Kryt pro KUB 560-630:- Venkovní kryt:
 ODE-3-340140-3F42:- Frekvenční měnič:
 ODE-3-340140-3F4Y:- Frekvenční měnič:
 PR 790x790-630:- Přechod:



	KUB T120 560-4L3				KUB T120 630-4L3				
	Lwa total dB(A)	125 Hz	250 Hz	500 Hz	Lwa, dB(A)	1 kHz	2 kHz	4 kHz	8 kHz
Sání	85	74	78	80	79	76	61	64	
Výfuk	87	76	80	82	81	78	74	66	
Okolí	71	60	65	66	64	60	51	49	
Pr: 10307 m ³ /h, 145 Pa									
	KUB T120 560-4L3				KUB T120 630-4L3				
	Lwa total dB(A)	125 Hz	250 Hz	500 Hz	Lwa, dB(A)	1 kHz	2 kHz	4 kHz	8 kHz
Sání	91	80	85	86	84	81	67	65	
Výfuk	94	82	87	90	87	84	78	73	
Okolí	78	68	72	73	70	65	59	55	
Pr: 14159 m ³ /h, 239 Pa									