

# MQ

VENTILATORE ASSIALE  
AXIAL FAN



Portata/Flow rate:  
**800 ÷ 10000 m<sup>3</sup>/h**

Pressione/Pressure:  
**fino a 27 mm H<sub>2</sub>O**



# MQ

## VENTILATORE ASSIALE AXIAL FAN



I ventilatori della serie MQ sono indicati per l'aerazione di ambienti dai quali sia necessario asportare aria o fumi con temperatura compresa tra -20 e 40°C. Per un corretto funzionamento richiedono la sostituzione del fluido estratto dall'ambiente con un volume uguale di aria.

L'esecuzione standard comprende due versioni, con flangia di supporto circolare (MQBC) e quadrata (MQBQ); in entrambi i casi la costruzione è realizzata mediante convogliatori e piastre in acciaio al carbonio verniciato.

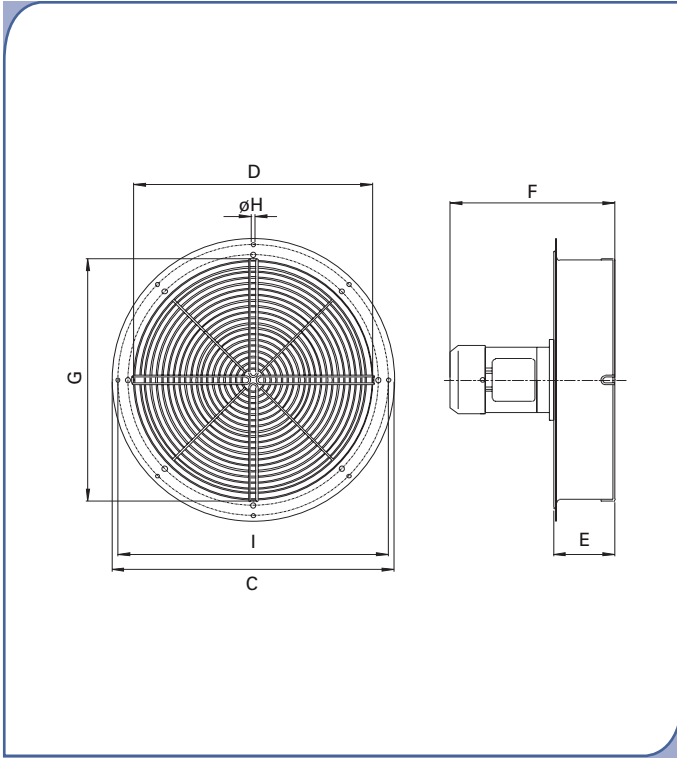
Il flusso standard dell'aria prevede il verso da motore a girante; a richiesta è disponibile il flusso contrario.

*MQ series blowers are suitable for ventilation of rooms from which removing of air or smokes with temperature between -20° and 40°C is required.*

*For a correct work, replacement of delivered fluid with equal volumes of air is required.*

*Standard execution includes two versions, with round (MQBC) and squared (MQBQ) fixing plate; for both cases painted carbon steel casings and plates are supplied. Standard airflow foresees motor to impeller direction; on demand opposite flow is available.*



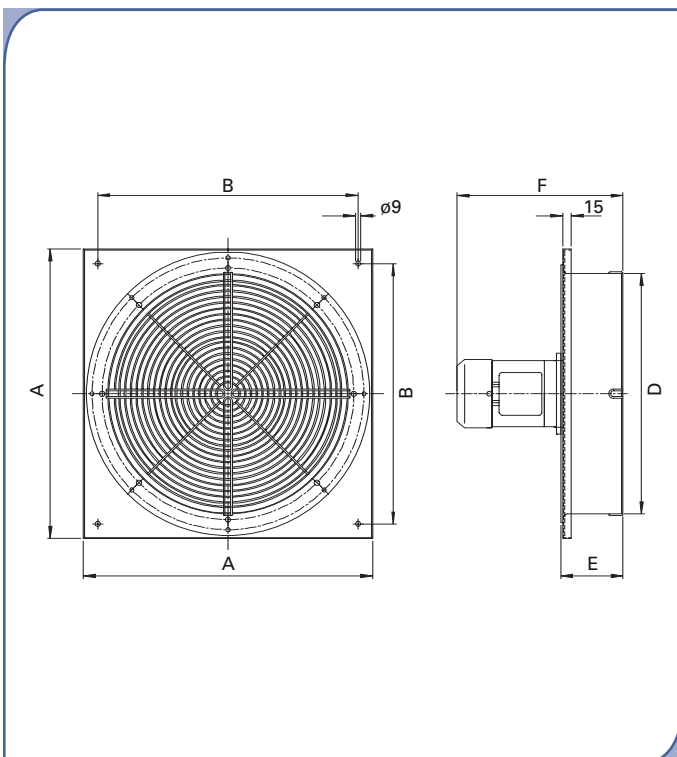


## MQ-BC

Peso ventilatore in Kgf (completo di motore)  
Weight of ventilator (complete with motor)

**Nota: Quota F indicativa**  
Note: F quote indicative

MODELLO TYPE	VENTILATORE FAN						
	ØC	ØD	E	F	G	H	I
<b>MQ-BC 300</b>	390	315	100	295	354	7	370
<b>MQ-BC 350</b>	440	365	100	295	404	7	420
<b>MQ-BC 400</b>	490	415	105	300	454	7	470
<b>MQ-BC 450</b>	540	465	106	316	506	7	520
<b>MQ-BC 500</b>	590	515	121	331	556	7	570
<b>MQ-BC 550</b>	665	567	121	331	621	9	640
<b>MQ-BC 600</b>	715	617	138	368	671	9	690



## MQ-BQ

Peso ventilatore in Kgf (completo di motore)  
Weight of ventilator (complete with motor)

**Nota: Quota F indicativa**  
Note: F quote indicative

MODELLO TYPE	VENTILATORE FAN					
	A	B	ØC	ØD	E	F
<b>MQ-BQ 300</b>	400	350	390	315	102	297
<b>MQ-BQ 350</b>	450	400	440	365	102	297
<b>MQ-BQ 400</b>	500	450	490	415	107	302
<b>MQ-BQ 450</b>	550	500	540	465	108	318
<b>MQ-BQ 500</b>	600	550	590	515	123	333
<b>MQ-BQ 550</b>	680	630	665	567	125	355
<b>MQ-BQ 600</b>	730	680	715	617	140	370

# CARATTERISTICHE E PRESTAZIONI SERIE "MQ"

## "MQ" SERIES FEATURES AND PERFORMANCES

### MOTORE A 4/6 POLI - 4/6 POLES MOTORS

TIPO - TYPE								Qv m <sup>3</sup> /h												PESO WEIGHT				
VENTILATORE FAN	MOTORE MOTOR	KW inst.	KW ass.	n° giri rpm	dB(A)	800	1000	1250	1500	1750	2000	2250	2500	2750	3000	3250	3500	3750	4000	4500	5000	5500	6000	kgf
<b>MQ 304</b>	<b>63 A4</b>	0,13	0,12	1400	62	7,5	6	5	2,5	1,6														<b>8</b>
<b>MQ 354</b>	<b>63 B4</b>	0,18	0,17	1400	66		12	11	9	7,5	6	4,5	3	2	1									<b>10</b>
<b>MQ 404</b>	<b>63 B4</b>	0,18	0,17	1400	68						14	12	10	9	7	6,5	5	4,5	3	1,5				<b>11</b>
<b>MQ 454</b>	<b>71 B4</b>	0,25	0,23	1400	70							19	17	15	14	12	11	9,5	8	6	4	1,5		<b>12</b>

TOLLERANZA SULLA PORTATA ±5% - LOAD TOLERANCE ±5%

TOLLERANZA SULLA RUMOROSITÀ +3 dB(A) - NOISE TOLERANCE +3 dB(A)

pt mmH2O= da Pa

Valori riferiti a:/ Datas referring to:  
T=15°C; P=1 atm

TIPO - TYPE								Qv m <sup>3</sup> /h												PESO WEIGHT				
VENTILATORE FAN	MOTORE MOTOR	KW inst.	KW ass.	n° giri rpm	dB(A)	3500	3750	4000	4500	5000	5500	6000	6500	7000	7500	8000	9000	10000	11000	12000	13000	14000	15000	kgf
<b>MQ 504</b>	<b>71 B4</b>	0,37	0,35	1400	72	22	20,5	20	17	15	13	11	9	7	6	4								<b>15</b>
<b>MQ 554</b>	<b>80 A4</b>	0,55	0,50	1400	74								22	20	16,5	15	11	7	4,5	1				<b>19</b>
<b>MQ 604</b>	<b>80 B64</b>	0,75	0,70	1400	77									27	25	21	17	14	11	9	6	3		<b>24</b>

TOLLERANZA SULLA PORTATA ±5% - LOAD TOLERANCE ±5%

TOLLERANZA SULLA RUMOROSITÀ +3 dB(A) - NOISE TOLERANCE +3 dB(A)

pt mmH2O= da Pa

Valori riferiti a:/ Datas referring to:  
T=15°C; P=1 atm

TIPO - TYPE								Qv m <sup>3</sup> /h												PESO WEIGHT				
VENTILATORE FAN	MOTORE MOTOR	KW inst.	KW ass.	n° giri rpm	dB(A)	2250	2500	2750	3000	3250	3500	3750	4000	4500	5000	5500	6000	6500	7000	7500	8000	9000	10000	kgf
<b>MQ 506</b>	<b>71 B6</b>	0,25	0,23	900	61	9	8	7,5	7	6	5,5	5	4	3	2	1								<b>18</b>
<b>MQ 556</b>	<b>80 A6</b>	0,37	0,35	900	64								9	7	6,5	5,5	4	3	2					<b>22</b>
<b>MQ 606</b>	<b>80 B6</b>	0,55	0,50	900	77									12	10	9	8	7	6,5	5	4	2,5	1	<b>26</b>

TOLLERANZA SULLA PORTATA ±5% - LOAD TOLERANCE ±5%

TOLLERANZA SULLA RUMOROSITÀ +3 dB(A) - NOISE TOLERANCE +3 dB(A)

pt mmH2O= da Pa

Valori riferiti a:/ Datas referring to:  
T=15°C; P=1 atm





maflo®

