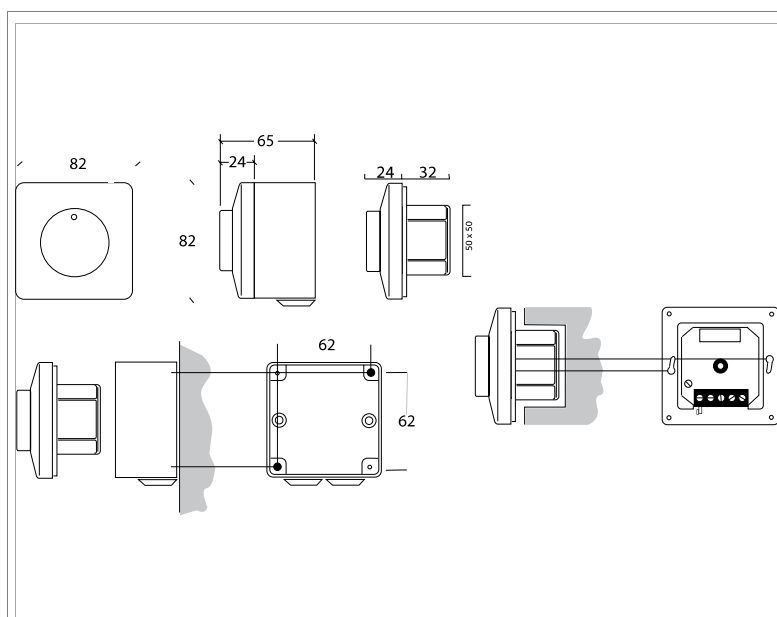


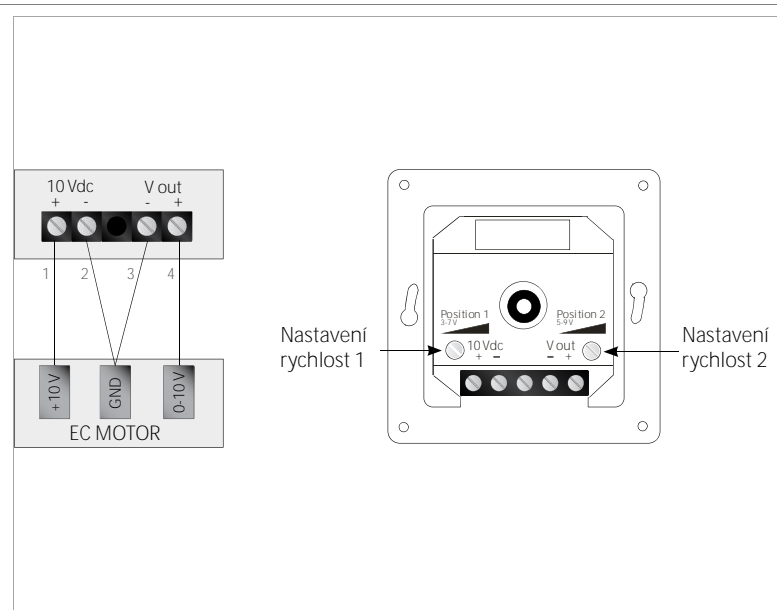
SMT-D-4P-EL

Regulátor otáček pro EC motory

Třístupňový regulátor pro externí nastavení ventilátorů s řídicím vstupem 0-10V a referenčním výstupním napětím + 10V.



MTP / SMT Rozměry



SMT-D schéma

Rychlost 0: 0 VDC

Rychlost 1: nastavitelná od 3 ÷ 7 VDC

Rychlost 2: nastavitelná z 5 ÷ 9 V DC

Rychlost 3: 10 VDC

Krytí: IP54 s originální krabicí

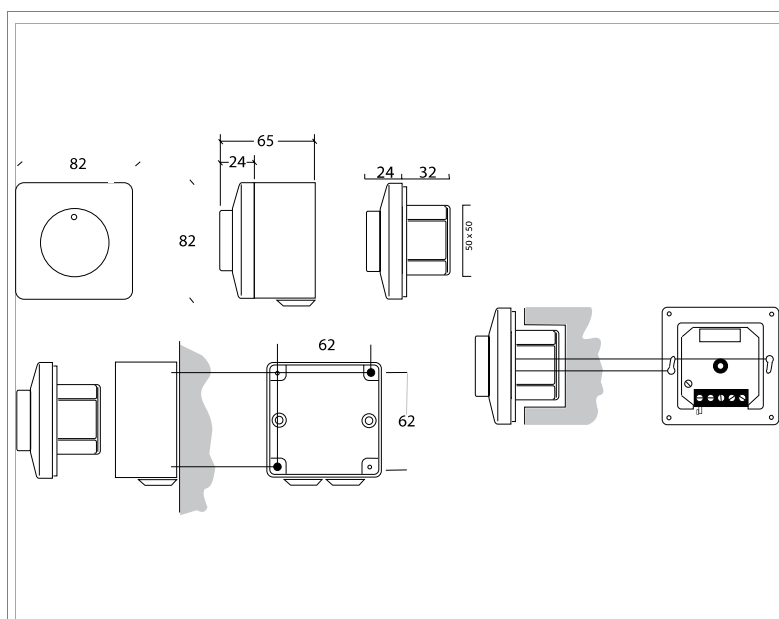
Maximální teplota vzduchu / oblast: -°C / 35°C

Váha: 0,14 kg

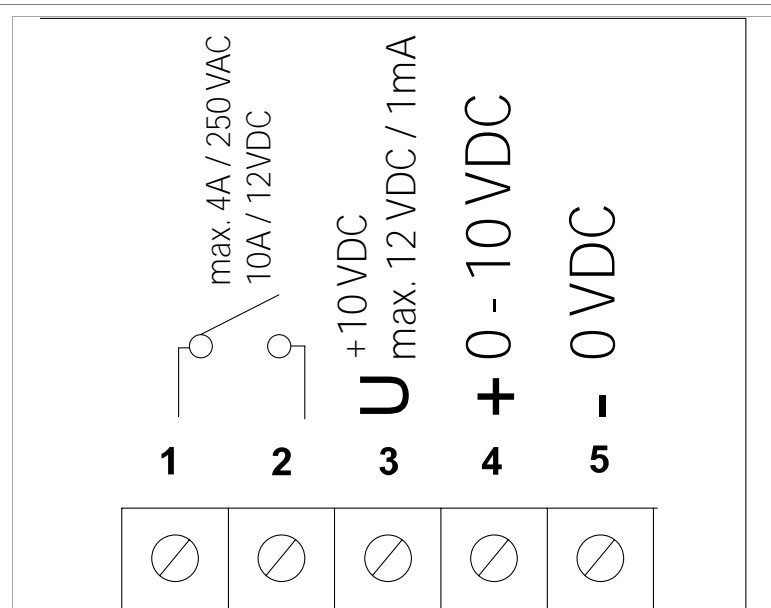
Další: IP54 s originální krabicí

MTPO10

Regulátor otáček pro EC motory
 Potenciometr pro externí nastavení ventilátorů s řídicím vstupem 0-10V a referenčním výstupním napětím + 10V.



MTP / SMT Rozměry



MTP schéma

Typ: potenciometru 10 k Ω (-20% / + 20%)

Kapacita přepínače: 4 A / 250 VAC / 10 A / 12 VDC

Krytí: IP54 s originální krabicí

Maximální teplota vzduchu / oblast: - $^{\circ}$ C / 35 $^{\circ}$ C

Váha: 0,14 kg

Další: IP54 s originální krabicí