

NCB Compact

- Elektrický ohříváč s tepelnou ochranou
- Jednofázový indukční motor AC nebo stejnosměrný DC
- Skříň ventilátoru z ocelového plechu
- Oběžné kolo z hliníku
- Pracovní teploty -10 °C až +60 °C
- Standardní napětí 230 V - 50/60 Hz
- Připojení elektrických vodičů fastony
- Doporučená pracovní poloha je vodorovná nebo svislá s motorem dole
- Hřídel motoru z kalené a broušené oceli
- Motorová ložiska ze slinutého bronzu, samomazná a samostavitelná se zásobou maziva

Tangenciální ventilátory s elektrickým ohříváčem. Ventilátory s oběžnými koly o Ø30-60 mm z hliníku. Možnost jednostranného či dvoustranného provedení. Alternativní motorky se stíněnými póly umožňují dosáhnout požadovaných otáček, vzduchového výkonu a statického tlaku. Možnost nízkonapěťového provedení. Ložiska ze slinutého bronzu, samomazná a samostavitelná se zásobou maziva. Pracovní teplota -10 °C až +60 °C.

Topné jednotky
Fancoily
Domácí a komerční kuchyňské spotřebiče

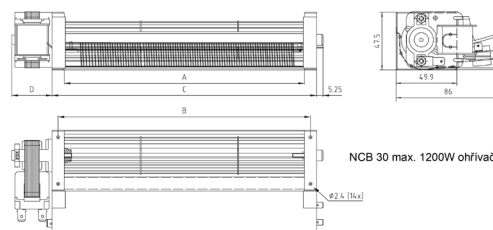
Příklad označení: NCB HL[1] 60[2]x180[3] L[4] 12[5]-90[6] K1258[7]

- [1] Typ skříňe
- [2] Průměr oběžného kola: 30/45/60 mm
- [3] Délka oběžného kola: 120 – 300 mm
- [4] Směr otáčení: L ... vlevo, R ... vpravo (při pohledu od oběžného kola)
- [5] Typ motoru: FERx
- [6] Standardní poloha motor: 90
- [7] Ohříváč kod

Standardní napájecí napětí: 230 V, 50/60 Hz

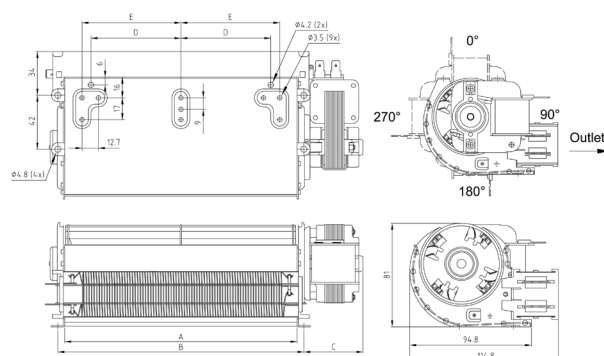
Tepelná pojistka nastavena na 85°C ±5°C

Upozornění: Podtlakové větrání není vhodné pro prostory s otevřenými spalovacími spotřebiči.



Ventilátor	A	B	C	D
NCB 30x106	104	114	124	40-60
NCB 30x150	148	158	168	40-60
NCB 30x200	198	208	218	40-60
NCB 30x230	228	238	248	40-60
NCB 30x250	248	258	268	40-60
NCB 30x300	302,6	312,6	322,6	40-60
NCB 30x350	352,6	362,6	372,6	40-60

Ventilátor	Motor: FER 1	Motor: FER 2	Motor: FER 3	Motor: FER 4
NCB 30x106	20 m ³ /h	22 m ³ /h	24 m ³ /h	26 m ³ /h
NCB 30x150	26 m ³ /h	30 m ³ /h	34 m ³ /h	37 m ³ /h
NCB 30x200	32 m ³ /h	40 m ³ /h	43 m ³ /h	50 m ³ /h
NCB 30x230	34 m ³ /h	42 m ³ /h	45 m ³ /h	56 m ³ /h
NCB 30x250	36 m ³ /h	44 m ³ /h	48 m ³ /h	60 m ³ /h
NCB 30x300	-	52 m ³ /h	60 m ³ /h	88 m ³ /h
NCB 30x350	-	64 m ³ /h	72 m ³ /h	94 m ³ /h



Ventilátor	A	B	C	D	E
NCB-C 60x120	121	132,2	45-75	-	-
NCB-C 60x180	181	192,2	45-75	70	77
NCB-C 60x240	242	253,2	45-75	70	106
NCB-C 60x300	303	314,2	45-75	95,7	136

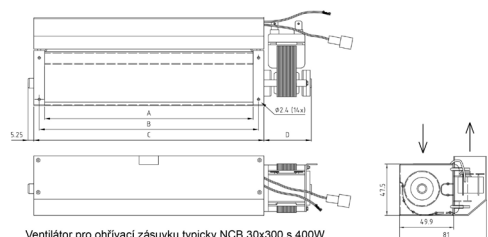
NCB Compact

Elektrické napětí: 1x230 V

Maximální teplota vzduchu / oblast: -10 - 60°C / -°C

Topení: 0,4 - 2,0 kW

Další: tangenciální, elektrický dohřev, do -10 - 60°C



Ventilátor pro ohřívací zásuvku typicky NCB 30x300 s 400W

Ventilátor	A	B	C	D
NCB 30x106	104	114	124	40-60
NCB 30x150	148	158	168	40-60
NCB 30x200	198	208	218	40-60
NCB 30x230	228	238	248	40-60
NCB 30x250	248	258	268	40-60
NCB 30x300	302.6	312.6	322.6	40-60
NCB 30x350	352.6	362.6	372.6	40-60

Ventilátor	Motor: FER 1	Motor: FER 2	Motor: FER 3	Motor: FER 4
NCB 30x106	20 m ³ /h	22 m ³ /h	24 m ³ /h	26 m ³ /h
NCB 30x150	26 m ³ /h	30 m ³ /h	34 m ³ /h	37 m ³ /h
NCB 30x200	32 m ³ /h	40 m ³ /h	43 m ³ /h	50 m ³ /h
NCB 30x230	34 m ³ /h	42 m ³ /h	45 m ³ /h	56 m ³ /h
NCB 30x250	36 m ³ /h	44 m ³ /h	48 m ³ /h	60 m ³ /h
NCB 30x300	-	52 m ³ /h	60 m ³ /h	88 m ³ /h
NCB 30x350	-	64 m ³ /h	72 m ³ /h	94 m ³ /h

