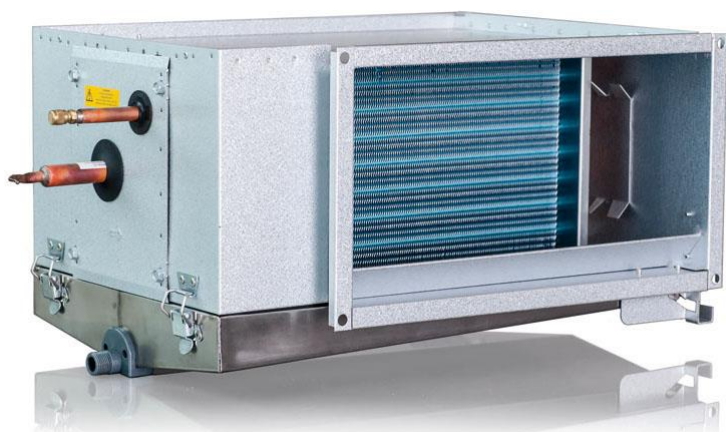


Chladič přímý výparník



PGDX

Stejný model pro levostrannou nebo pravostrannou instalaci (otočit výměník)

Nerezová ocel na odkapávání kondenzátu

Eliminátorem kapek může být vybaven nezávisle na směru proudění vzduchu

Snadno vyjímatelná odkapávací miska pro zjednodušení čištění a kontrolu

Ploutve s hydrofilním povlakem pro lepší odtok vody

Výměník je snadno přístupný pro čištění přes vyjímatelné odkapávací misky

Hygienicky certifikován ILH Berlíně v Německu

PGDX jsou používány pro centrální chlazení větraného vzduchu ve větracích systémech.

PGDX se používá také pro individuální chlazení vzduchu přiváděného do jednotlivých místností (zón). PGDX je určen pro instalaci v horizontálním potrubí s prouděním vzduchu v obou směrech (reverzibilní výměník).

Kryt je vyroben z Aluzinc potaženého ocelového plechu, AZ 185.

Výměník se skládá z měděných trubek a hliníkových lamel s hydrofilním povlakem. Odkapávací miska z nerezové oceli na kondenzát, kolekce s vnitřním závitem G ½ " připojení odvodu.

Vyjímatelná odkapávací miska pro kontrolu a čištění výměníku.

Max. Provozní tlak: 3,34 Mpa (33,4 bar)

Zkušební tlak: 4,8 Mpa (48 bar)

Výměník je tlakově zkoušen a testován na těsnost.

Doporučuje se, aby odlučovač kapek byl na výstupní straně výměníku v případě, že rychlost proudění vzduchu je vyšší než 2,5 m/s. Tím se zabrání, aby kapky vody byly strženy proudem vzduchu ven do potrubního systému. Nahromaděná voda je vypouštěna přes nerezovou ocel odkapávacím kondenzátu. Eliminátor kapek je snadno přístupný, když je odkapávací miska odstraněna. Eliminátor kapek je nutné objednat zvlášť.



Topení

Chlazení

PGDX 400x200-3-2,5: Chladič přímý výparník - potrubní, topení, chlazení

Max. množství vzduchu: 1.150 m³/h při 121 Pa (tlaková ztráta)

Chlazení: 5,0 kW R410A při 30°C 50% RV

Připojení: 400mm x 200mm

Výrobce: VEAB Heat Tech AB

Přehled funkce: potrubní, topení, chlazení

Chladič přímý výparník

PGDX 500x250-3-2,5: Chladič přímý výparník - potrubní, topení, chlazení



Max. množství vzduchu: 1.800 m³/h při 122 Pa (tlaková ztráta)
 Chlazení: 7,8 kW R410A při 30°C 50% RV
 Připojení: 500mm x 250mm
 Výrobce: VEAB Heat Tech AB

Přehled funkce: potrubní, topení, chlazení

PGDX 500x300-3-2,5: Chladič přímý výparník - potrubní, topení, chlazení



Max. množství vzduchu: 2.160 m³/h při 123 Pa (tlaková ztráta)
 Chlazení: 9,7 kW R410A při 30°C 50% RV
 Připojení: 500mm x 300mm
 Výrobce: VEAB Heat Tech AB

Přehled funkce: potrubní, topení, chlazení

PGDX 600x300-3-2,5: Chladič přímý výparník - potrubní, topení, chlazení



Max. množství vzduchu: 2.600 m³/h při 126 Pa (tlaková ztráta)
 Chlazení: 12,3 kW R410A při 30°C 50% RV
 Připojení: 600mm x 300mm
 Výrobce: VEAB Heat Tech AB

Přehled funkce: potrubní, topení, chlazení

PGDX 600x350-3-2,5: Chladič přímý výparník - potrubní, topení, chlazení



Max. množství vzduchu: 3.025 m³/h při 108 Pa (tlaková ztráta)
 Chlazení: 14,7 kW R410A při 30°C 50% RV
 Připojení: 600mm x 350mm
 Výrobce: VEAB Heat Tech AB

Přehled funkce: potrubní, topení, chlazení

PGDX 700x400-3-2,5: Chladič přímý výparník - potrubní, topení, chlazení



Max. množství vzduchu: 4.030 m³/h při 135 Pa (tlaková ztráta)
 Chlazení: 16,9 kW R410A při 30°C 50% RV
 Připojení: 700mm x 400mm
 Výrobce: VEAB Heat Tech AB

Přehled funkce: potrubní, topení, chlazení

PGDX 800x500-3-2,5: Chladič přímý výparník - potrubní, topení, chlazení



Max. množství vzduchu: 5.760 m³/h při 136 Pa (tlaková ztráta)
 Chlazení: 24,7 kW R410A při 30°C 50% RV
 Připojení: 800mm x 500mm
 Výrobce: VEAB Heat Tech AB

Přehled funkce: potrubní, topení, chlazení

PGDX 1000x500-3-2,5: Chladič přímý výparník - potrubní, topení, chlazení



Max. množství vzduchu: 7.200 m³/h při 138 Pa (tlaková ztráta)
 Chlazení: 31,9 kW R410A při 30°C 50% RV
 Připojení: 1000mm x 500mm
 Výrobce: VEAB Heat Tech AB

Přehled funkce: potrubní, topení, chlazení

PGDX 1200x600-3-2,0: Chladič přímý výparník - potrubní, topení, chlazení

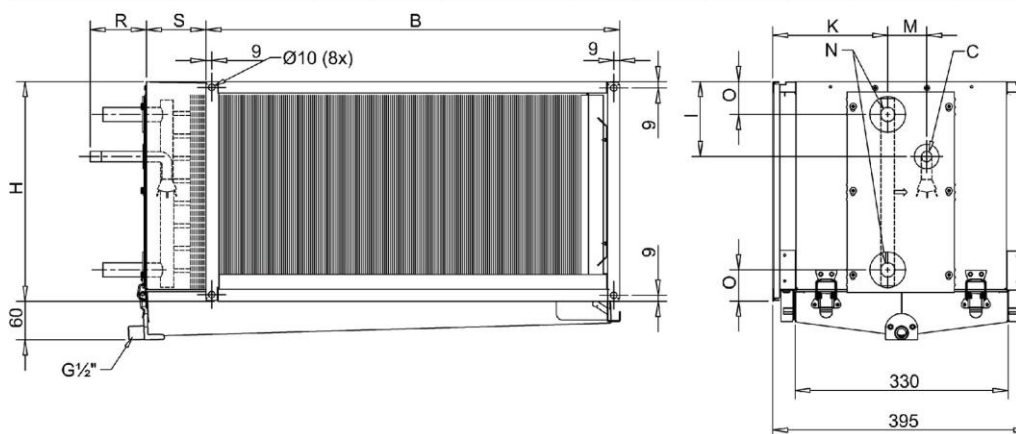


Max. množství vzduchu: 7.250 m³/h při 78 Pa (tlaková ztráta)
 Chlazení: 40,6 kW R410A při 30°C 50% RV
 Připojení: 1200mm x 600mm
 Výrobce: VEAB Heat Tech AB

Přehled funkce: potrubní, topení, chlazení

Chladič přímý výparník

Typ	B mm	H mm	S mm	R mm	I mm	O mm	K mm	M mm	N Ø	C Ø	vnitřní objem, l	DE
PGDX 400x200-3-2,5	438	238	56	70	50	200	165		1/2"	3/8"	0,8	DE 40x20
PGDX 500x250-3-2,5	538	288	56	70	40	85	165	67	1/2"	3/8"	1,2	DE 50x25
PGDX 500x300-3-2,5	538	338	56	70	40	85	165	67	5/8"	3/8"	1,4	DE 50x30
PGDX 500x400-3-2,5	538	438	56	70	40	85	165	67	5/8"	3/8"	1,9	DE 50x40
PGDX 600x300-3-2,5	638	338	56	70	40	85	165	67	5/8"	3/8"	1,7	DE 60x30
PGDX 600x350-3-2,5	638	388	56	70	40	85	165	67	5/8"	3/8"	1,9	DE 60x35
PGDX 700x400-3-2,5	738	438	56	70	40	85	165	67	5/8"	3/8"	2,5	DE 70x40
PGDX 800x400-3-2,5	838	438	56	70	40	85	165	67	5/8"	3/8"	2,8	DE 80x40
PGDX 800x500-3-2,5	838	538	86	70	40	85	165	67	7/8"	3/8"	3,6	DE 80x50
PGDX 1000x500-3-2,5	1038	538	86	70	40	85	165	67	7/8"	1/2"	4,4	DE 100x50
PGDX 1200x600-3-2,5	1238	638	86	70	40	95	165	63	7/8"	1/2"	6,2	DE 120x60



PGDX Rozměry

Parametry PGDX 400x200-3-2,5

Chladivo R 410A, odpařovací teplota 5°C

Počítáno s 5°C přehřátí a 3°C podchlazení

Vzduchový výkon	Rychlost vzduchu	Tlaková ztráta vzduchu	Přiváděný vzduch	Přiváděný vzduch	Odváděný vzduch	Výkon	Množství chladiva	Tlaková ztráta chladiva
m ³ /h	m/s	Pa	°C	% RH	°C	kW	kg/h	kPa
575	2	31	25	50	15,4	2,3	48,4	2,6
575	2	34	30	50	18,6	3,4	72,5	6,0
865	3	66	25	50	16,7	2,8	60,9	4,2
865	3	72	30	50	20,2	4,3	91,3	9,8
1150	4	110	25	50	17,5	3,3	70,6	5,7
1150	4	121	30	50	21,3	5,0	106,2	13,5

PGDX 400x200-3-2,5 Výkon

Chladič přímý výparník

Parametry PGDX 500×250-3-2,5

Chladivo R 410A, odpařovací teplota 5°C

Počítáno s 5°C přehřátí a 3°C podchlazení

Vzduchový výkon	Rychlost vzduchu	Tlaková ztráta vzduchu	Přiváděný vzduch	Přiváděný vzduch	Odváděný vzduch	Výkon	Množství chladiva	Tlaková ztráta chladiva
m ³ /h	m/s	Pa	°C	% RH	°C	kW	kg/h	kPa
900	2	31	25	50	15,4	3,5	76,0	2,8
900	2	34	30	50	18,5	5,3	113,7	6,3
1350	3	66	25	50	16,7	4,5	95,5	4,4
1350	3	72	30	50	20,2	6,7	142,9	10,3
1800	4	111	25	50	17,5	5,2	110,9	6,1
1800	4	122	30	50	21,3	7,8	166,4	14,3

PGDX 500x250-3-2,5 Výkon

Parametry PGDX 500×300-3-2,5

Chladivo R 410A, odpařovací teplota 5°C

Počítáno s 5°C přehřátí a 3°C podchlazení

Vzduchový výkon	Rychlost vzduchu	Tlaková ztráta vzduchu	Přiváděný vzduch	Přiváděný vzduch	Odváděný vzduch	Výkon	Množství chladiva	Tlaková ztráta chladiva
m ³ /h	m/s	Pa	°C	% RH	°C	kW	kg/h	kPa
1080	2	32	25	50	15,3	4,3	92,3	4,6
1080	2	34	30	50	18,3	6,4	137,1	10,6
1620	3	66	25	50	16,6	5,4	116,1	7,5
1620	3	72	30	50	20,1	8,1	173,3	17,6
2160	4	112	25	50	17,5	6,3	135,0	10,4
2160	4	123	30	50	21,2	9,7	208,0	26,2

PGDX 500x300-3-2,5 Výkon

Chladič přímý výparník

Parametry PGDX 600×300-3-2,5

Chladivo R 410A, odpařovací teplota 5°C

Počítáno s 5°C přehřátí a 3°C podchlazení

Vzduchový výkon	Rychlost vzduchu	Tlaková ztráta vzduchu	Přiváděný vzduch	Přiváděný vzduch	Odváděný vzduch	Výkon	Množství chladiva	Tlaková ztráta chladiva
m ³ /h	m/s	Pa	°C	% RH	°C	kW	kg/h	kPa
1300	2	32	25	50	15,3	5,2	111,5	7,4
1300	2	34	30	50	18,3	8,0	172,1	18,5
1950	3	67	25	50	16,6	6,6	142,1	12,3
1950	3	74	30	50	19,8	10,4	224,0	32,8
2600	4	115	25	50	17,4	8,1	172,7	18,8
2600	4	126	30	50	21,0	12,3	263,3	46,9

PGDX 600x300-3-2,5 Výkon

Parametry PGDX 600×350-3-2,5

Chladivo R 410A, odpařovací teplota 5°C

Počítáno s 5°C přehřátí a 3°C podchlazení

Vzduchový výkon	Rychlost vzduchu	Tlaková ztráta vzduchu	Přiváděný vzduch	Přiváděný vzduch	Odváděný vzduch	Výkon	Množství chladiva	Tlaková ztráta chladiva
m ³ /h	m/s	Pa	°C	% RH	°C	kW	kg/h	kPa
1510	2	28	25	50	15,1	6,3	134,1	5,9
1510	2	30	30	50	18,1	9,4	200,8	13,8
2270	3	58	25	50	16,4	7,9	169,0	9,6
2270	3	63	30	50	19,6	12,4	264,9	25,0
3025	4	98	25	50	17,2	9,3	199,0	13,6
3025	4	108	30	50	20,7	14,7	314,3	36,3

PGDX 600x350-3-2,5 Výkon

Chladič přímý výparník

Parametry PGDX 700×400-3-2,5

Chladivo R 410A, odpařovací teplota 5°C

Počítáno s 5°C přehřátí a 3°C podchlazení

Vzduchový výkon	Rychlost vzduchu	Tlaková ztráta vzduchu	Přiváděný vzduch	Přiváděný vzduch	Odváděný vzduch	Výkon	Množství chladiva	Tlaková ztráta chladiva
m ³ /h	m/s	Pa	°C	% RH	°C	kW	kg/h	kPa
2015	2	35	25	50	15,7	7,3	155,8	5,0
2015	2	37	30	50	18,9	10,9	233,9	11,8
3020	3	72	25	50	16,9	9,0	192,9	7,9
3020	3	79	30	50	20,4	14,2	303,8	20,8
4030	4	121	25	50	17,8	10,4	223,5	10,8
4030	4	135	30	50	21,5	16,9	361,7	30,5

PGDX 700x400-3-2,5 Výkon

Parametry PGDX 800×500-3-2,5

Chladivo R 410A, odpařovací teplota 5°C

Počítáno s 5°C přehřátí a 3°C podchlazení

Vzduchový výkon	Rychlost vzduchu	Tlaková ztráta vzduchu	Přiváděný vzduch	Přiváděný vzduch	Odváděný vzduch	Výkon	Množství chladiva	Tlaková ztráta chladiva
m ³ /h	m/s	Pa	°C	% RH	°C	kW	kg/h	kPa
2880	2	35	25	50	15,7	10,4	223,7	6,0
2880	2	38	30	50	18,8	16,2	346,5	15,1
4320	3	72	25	50	16,9	12,9	277,5	9,5
4320	3	80	30	50	20,3	20,9	447,7	26,4
5760	4	122	25	50	17,6	15,4	330,8	13,8
5760	4	136	30	50	21,4	24,7	528,9	38,2

PGDX 800x500-3-2,5 Výkon

Chladič přímý výparník

Parametry PGDX 1000×500-3-2,5

Chladivo R 410A, odpařovací teplota 5°C

Počítáno s 5°C přehřátí a 3°C podchlazení

Vzduchový výkon	Rychlost vzduchu	Tlaková ztráta vzduchu	Přiváděný vzduch	Přiváděný vzduch	Odváděný vzduch	Výkon	Množství chladiva	Tlaková ztráta chladiva
m ³ /h	m/s	Pa	°C	% RH	°C	kW	kg/h	kPa
3600	2	35	25	50	15,4	14,0	300,6	12,3
3600	2	38	30	50	18,4	21,8	467,4	31,7
5400	3	75	25	50	16,6	18,4	394,4	22,0
5400	3	81	30	50	20,2	27,5	590,3	53,1
7200	4	127	25	50	17,4	21,9	469,2	32,2
7200	4	138	30	50	21,4	31,9	684,2	73,9

PGDX 1000x500-3-2,5 Výkon

Parametry PGDX 1200×600-3-2,5

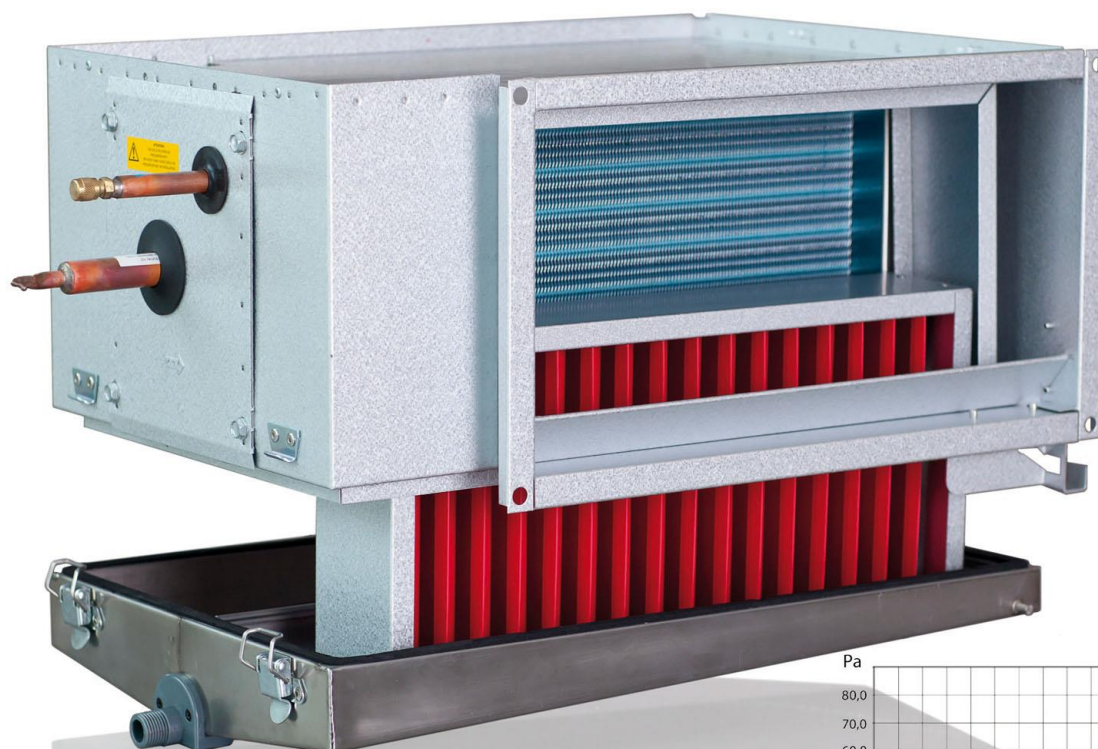
Chladivo R 410A, odpařovací teplota 5°C

Počítáno s 5°C přehřátí a 3°C podchlazení

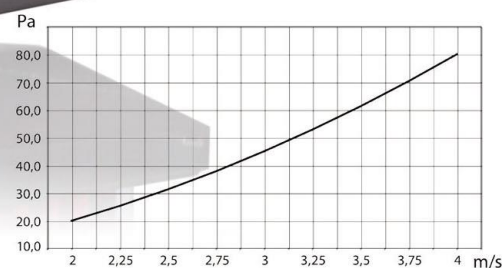
Vzduchový výkon	Rychlost vzduchu	Tlaková ztráta vzduchu	Přiváděný vzduch	Přiváděný vzduch	Odváděný vzduch	Výkon	Množství chladiva	Tlaková ztráta chladiva
m ³ /h	m/s	Pa	°C	% RH	°C	kW	kg/h	kPa
5184	2	35	25	50	15,4	22,7	485,4	13,8
5184	2	42	30	50	18,4	33,2	710,6	31,0
7776	3	78	25	50	16,7	29,7	634,9	24,5
6250	2,4	59	30	50	19,2	37,3	798,7	40,1
10000	3,9	125	25	50	17,5	34,3	734,7	33,7
7250	2,8	78	30	50	19,8	40,6	868,9	48,3

PGDX 1200x600-3-2.5 výkon

Chladič přímý výparník



Instalace volitelného DE eliminátor kapek



PGDX DE Instalace

**DE 40x20**

Eliminátor kapek

**DE 50x25**

Eliminátor kapek

**DE 50x30**

Eliminátor kapek

**DE 60x30**

Eliminátor kapek

**DE 60x35**

Eliminátor kapek

**DE 70x40**

Eliminátor kapek

**DE 80x50**

Eliminátor kapek

**DE 100x50**

Eliminátor kapek

**DE 120x60**

Eliminátor kapek