

QR100M

- Vysoká účinnost deskového výměníku tepla
- Nastavení množství vzduchu dle velikosti místnosti
- Průtok vzduchu od 19 do 100 m³/h

QR100M je decentralizovaná větrací jednotka pro řízený přívod a odvod vzduchu s integrovanou energií rekuperace.

Přístroj zajišťuje přívod čerstvého filtrovaného vzduchu bez průvanu do místnosti a zároveň odsává stejný objem znehodnoceného vzduchu. Tím vytvoří příjemnou atmosféru, aniž by bylo nutné otevírat okna. V tepelném výměníku vlhký zatuchlý vzduch ohřívá čerstvý suchý vzduch. Vzduchy zůstávají vždy zcela odděleny od sebe navzájem. Tímto jednotka snižuje riziko vzniku plísní kvůli vysoké vlhkosti.

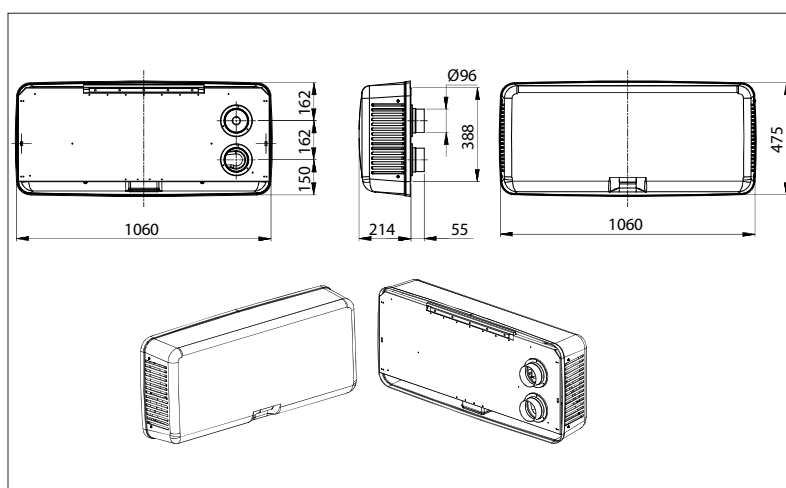
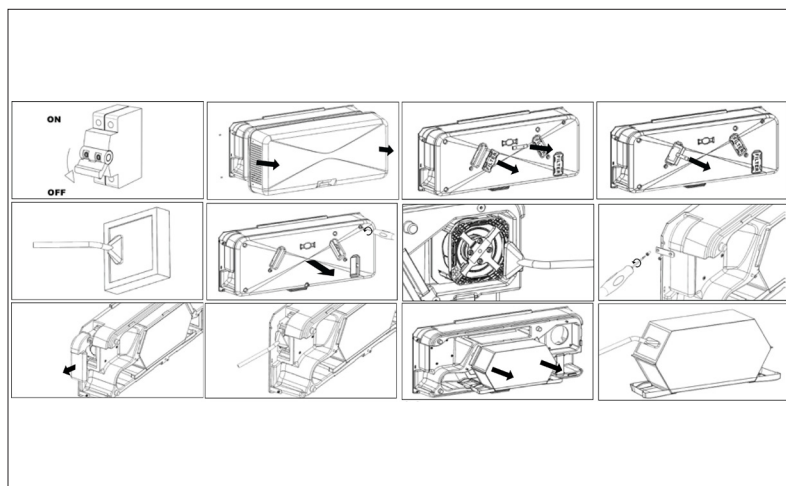
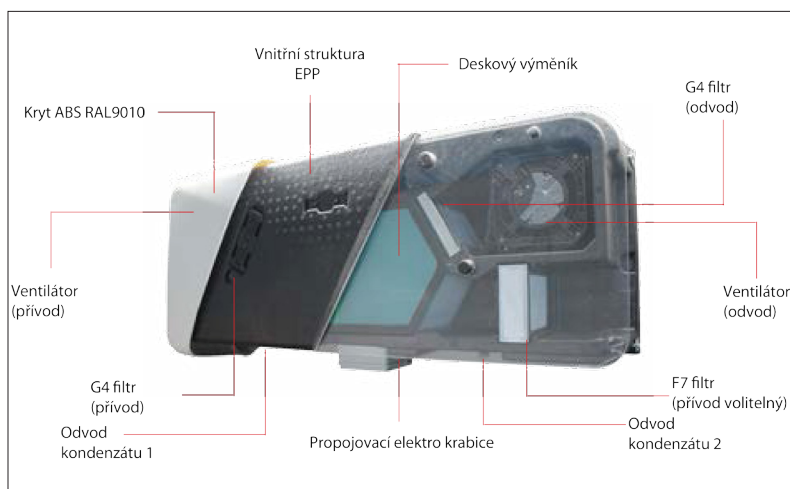
Odsavač se montuje na vnitřní stěnu obvodové zdi. Vzduch je přiváděn a odsáván dvěma potrubími Ø100mm (není součástí dodávky s jednotkou).

Odsavač je nutno montovat se sklonem 1° směrem k vnější hraně pro odvod kondenzátu.

Upozornění: Podtlakové větrání není vhodné pro prostory s otevřenými spalovacími spotřebiči.

Filtry je třeba pravidelně čistit nebo vyměnit.

Přibližně každých 12 měsíců ventilátory a výměník tepla by měly být vyčištěny, aby se zabránilo hromadění nečistot a prachu.



QRIOOM

Nástěnné potrubí a mřížky nejsou součástí jednotky.

Max. množství vzduchu: 100 m³/h při 10 Pa

Elektrické napětí: 1x230 V

Výkon motoru(ů): 58W EC

Stupně rychlostí: Plynulá regulace

Účinnost rekuperace při referenční průtoku: 87%

Maximální teplota vzduchu / oblast: -°C / 40°C

Hladina hluku: 21 dB(A) Lpa 3m rychlost 40%

Filtry: G4 / G4

Připojení: Ø100mm

ErP2016 se nevztahuje (NAŘÍZENÍ KOMISE (EU) č. 1253/2014 dle Článek 1 bod 2. b)

ErP2018 se nevztahuje (NAŘÍZENÍ KOMISE (EU) č. 1253/2014 dle Článek 1 bod 2. b)

SEC, vypočtená pro průměrné klimatické podmínky (Chladné / Průměrné / Teplé): -75,8 / -37,2 / -12,4 kWh/(m².a)

Deklarovaná typologie: RVU Obousměrná

Typ pohonu: Proměnnými otáčkami

Typ systému zpětného získávání tepla: Rekuperační

Elektrický příkon pohonu ventilátoru včetně zařízení pro ovládání motoru při maximálním průtoku: 58W

Hladina akustického výkonu Lwa vyzařovaného skříní: 43 dB(A)

Referenční průtok: 0,0278 m³/s

Referenční tlakový rozdíl: 10 Pa

SPI: 0,58 W/(m³/h)

Řízení větrání [CTRL]: 0,65

Deklarovaná maximální vnější netěsnost (%) / deklarovaná maximální vnitřní netěsnost (%): 1 / 1

Směšovací poměr bezpotrubních obousměrných větracích jednotek (%): 1 / 2

Citlivost proudu vzduchu na kolísání tlaku při + 20 Pa a - 20 Pa: 5 m³/h

Vnitřní / venkovní vzduchotěsnost: 20 m³/h

Příslušenství:-

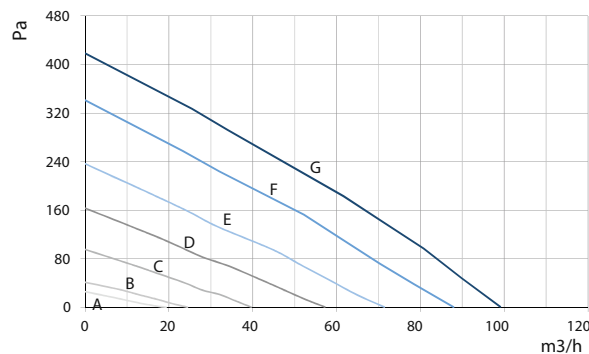
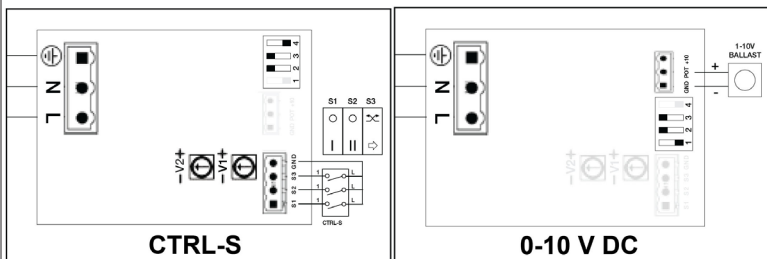
ALC230A:- Pokojový regulátor: teplota a CO2

ALH230A:- Pokojový regulátor: vlhkost

CTRL-S:- Regulace Q: Ovladač třírychlostní a bypass

KF100G4:- Filtry: Filtr pro QR100 (2ks)

KF100F7:- Filtry: Filtr pro QR100 (1ks)



Křivka	Rychlost %	W max	m ³ /h max
A (min)	24	8	19
B	30	9	24
C	43	13	40
D	61	22	57
E	75	34	71
F	93	51	88
G (max)	100	58	100