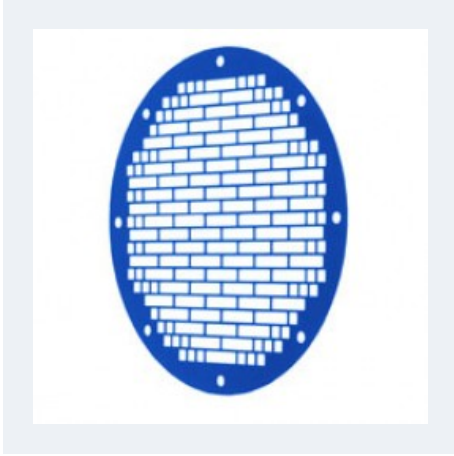


RA



INLET GUARD

Inlet protection guard.

Avoid entrance of objects inside the fan in order not to be in contact with the turbine.

Made of galvanised steel models 7,9, 10, 12 and 15. And the rest of models with epoxy powder finishing coat.

Fans

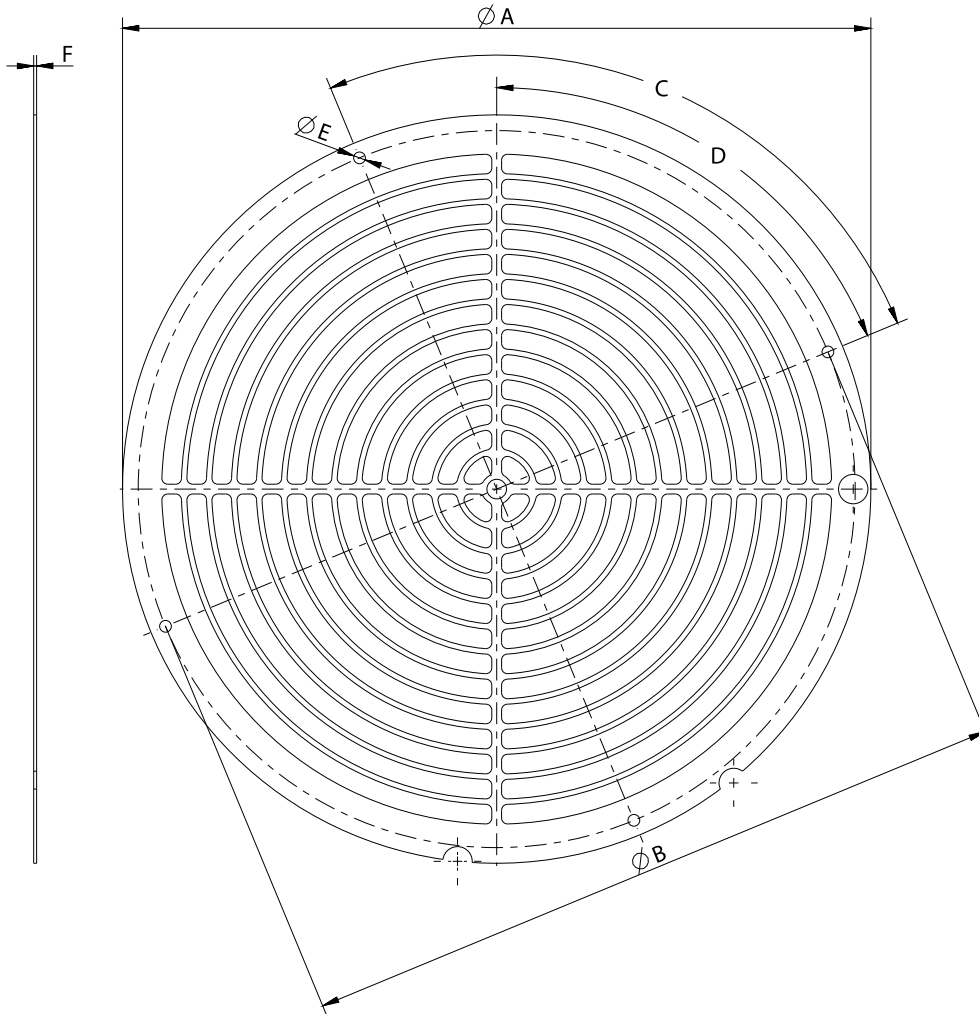


Technical data

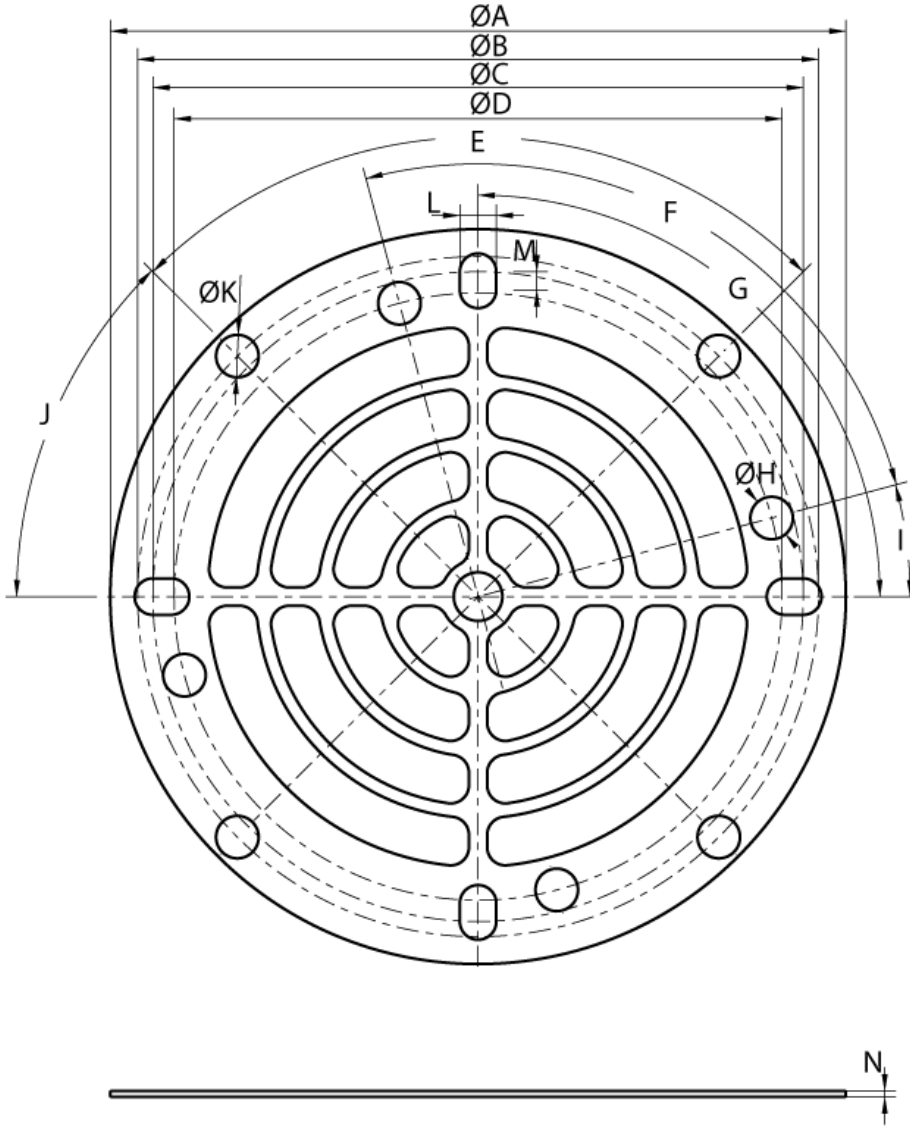
Code	Model
960610100	RA 7
960630100	RA 9
960650100	RA 10
960670100	RA 12
960690100	RA 15
253051901	RA 10/4
253061901	RA 12/5
253101901	RA 14/5
253111901	RA 16/6
253171901	RA 18/7
253191901	RA 20/6
253201901	RA 22/9
510001300	RA 130x4
510001400	RA 145x8
510001600	RA 165x8
510001800	RA 185x8
510002000	RA 205x8
510002200	RA 228x8
253281901	RA 25/10
510002500	RA 255x8
253361901	RA 28/11
510002800	RA 285x8
253451901	RA 31/12
510003200	RA 320x8
253481901	RA 35/14
510003600	RA 360x8
253511901	RA 40/16
510004000	RA 405x8
253531901	RA 45/18
510004500	RA 455x8
243501901	RA 50/16
510005000	RA 505x8
243561901	RA 56/18
254541901	RA 63/20
243711901	RA 71/22
510004001	RA 405x12
510004501	RA 455x12
510005001	RA 505x12

Code	Model
510005600	RA 565x12
510005601	RA 565x16
510006300	RA 635x12
510006301	RA 635x16
510007100	RA 715x16
510008000	RA 805x16
510009000	RA 905x16
510010000	RA 1007x24

Dimensions



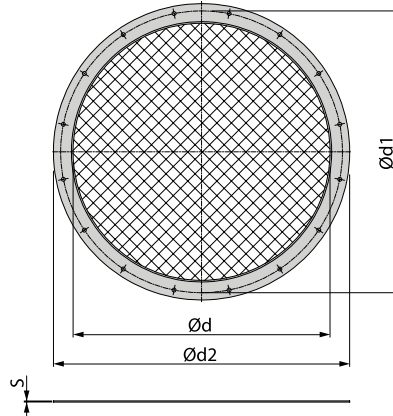
Model	A	B	C	D	E	F
RA 7	237	222	3x120°	7°	6	1,5
RA 9	280	262,5	3x120°	7,5°	6	1,5
RA 10	305	292	3x120°	7,5°	6	1,5
RA 12	382	366	4x90°	67,5°	6	1,5
RA 15	464	438	4x90°	22,5°	6	1,5



Model	A	B	C	D	E	F	G	H	I
RA 10/4	121	112	107	100	4x90°	4x90°	4x90°	7	15°
RA 12/5	150	134	122	4x90°	30°	8	4x90°	8	3,5
RA 14/5	175	162	147	140	4x90°	8	8	25°	8
RA 16/6	205	190	180	4x90°	3	4x90°	45°	9	9
RA 18/7	237	214	205	4x90°	4x90°	9	9	45°	1,5
RA 20/6	255	230	8x45°	9	1,5	-	-	-	-
RA 22/9	280	262,5	257	7,5°	8x45°	3x120°	17,5	13	9
RA 25/10	305	292	281	3x120°	8x45°	7,5°	148	R 6,5	41
RA 28/11	340	320	8x45°	10	1,5	-	-	-	-
RA 31/12	382	366	354,5	4x90	10°	45°	10	10	8x45°
RA 35/14	422	394,5	8x45°	11	2	-	-	-	-
RA 40/16	464	438	8x45°	10	2	-	-	-	-

Model	A	B	C	D	E	F	G	H	I
RA 45/18	515	488	485	3x120°	8x45°	22,5°	8	10,7	2
RA 50/16	565	535	8x45°	11	2	-	-	-	-
RA 56/18	640	608	8x45°	11	2	-	-	-	-
RA 63/20	710	678	11	1,5	10	2	-	-	-
RA 71/22	785	755	8x45°	11	2	-	-	-	-

Model	J	K	L	M	N
RA 10/4	45°	7	6	3	1
RA 12/5	1	-	-	-	-
RA 14/5	4X90°	1	-	-	-
RA 16/6	1	-	-	-	-
RA 18/7	-	-	-	-	-
RA 20/6	-	-	-	-	-
RA 22/9	130	9	1,5	-	-
RA 25/10	6	10	1,5	-	-
RA 28/11	-	-	-	-	-
RA 31/12	1,5	-	-	-	-
RA 35/14	-	-	-	-	-
RA 40/16	-	-	-	-	-
RA 45/18	-	-	-	-	-
RA 50/16	-	-	-	-	-
RA 56/18	-	-	-	-	-
RA 63/20	-	-	-	-	-
RA 71/22	-	-	-	-	-



Model	S	d	d1	d2	holes
RA 130x4	1,5	130	150-162	174	4
RA 145x8	1,5	145	176-190	202	8
RA 165x8	2	165	198-214	226	8
RA 185x8	2	185	219	245	8
RA 205x8	2	205	241	265	8
RA 228x8	2	228	265	288	8
RA 255x8	2	255	292	325	8
RA 285x8	2	285	332	365	8
RA 320x8	2	320	366	400	8
RA 360x8	2	360	405	440	8
RA 405x8	2	405	448	485	8
RA 455x8	2	455	497	535	8
RA 505x8	3	505	551	585	8
RA 405x12	2	405	448	485	12
RA 455x12	2	455	497	535	12
RA 505x12	3	505	551	585	12
RA 565x12	3	565	629	665	12
RA 565x16	3	565	629	665	16
RA 635x12	3	635	698	735	12
RA 635x16	3	635	698	735	16
RA 715x16	3	715	775	815	16

Model	S	d	d1	d2	holes
RA 805x16	3	805	861	905	16
RA 905x16	3	905	958	1005	16
RA 1007x24	3	1007	1067	1107	24