

## Rekuperační jednotka



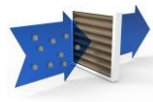
RIRS P EKO



Rotační kondenzační výměník



EC (elektronicky komutovaný) motor. Vyšší účinnost než standardní indukční motor a snadno ovladatelný.



Filtr snižuje zatížení vzduchu o částice a aerosoly



Modbus RTU (RS485)

## Větrací rekuperační jednotka

### Rotační výměník

### Podstropní provedení

### Vestavěný řídicí systém

### Účinná tepelná a akustická izolace

Kompaktní RIRS jednotky s moderním designem zahrnují vysoce účinné rotační výměníky a externí rotor motoru ventilátoru, což zajišťuje nejmodernější koncepcí větracích zařízení. Tepelná a akustická izolace skříně zabraňuje nechtěným únikům energie a současně výrazně tlumí hluk. Provedení jak ve vodorovném, tak ve svislém provedení nabízí velké množství využití pro tato zařízení.

Využití odpadní energie s téměř nulovými provozními náklady (energetická úspora).

Filtrace přiváděného čerstvého vzduchu do pobytového prostředí a vzduchu vyfukovaného ven (neznečišťuje prostředí).

Snížení provozních nákladů (snížení spotřeby energie).

Nižší opotřebení topného a nebo chladicího zřízení (nižší náklady na údržbu, opravy nebo výměnu).

K čištění a údržbě filtrů a tepelného výměníku je nutné zajistit přístup k servisní straně zařízení.

Interval pro údržbu a čištění závisí do značné míry na prostředí a umístění rekuperačního zařízení. Filtry vzduchu, žaluzie sání a odsávání vzduchu je obecně třeba čistit nejméně dvakrát až třikrát ročně a tepelný výměník jednou za rok. Oběžná kola ventilátorů lze kontrolovat a čistit podle potřeby.

### Rekuperační jednotka

#### RIRS 350 PE EKO 3.0



**ErP OK**

ErP conform  
(NAŘÍZENÍ  
KOMISE (EU) č.  
1253/2014  
ErP2018)



proměnnými ot.



Elektrický  
dohřev

ZELENÁ ÚSPORÁM kód SVT: SVT7825

Max. množství vzduchu: 308 m<sup>3</sup>/h při 100 Pa  
Elektrické napětí: 1/N/PE 50Hz 230 V proud 5,3 A  
Výkon motoru(ů): 274 (2x137)W  
Stupně rychlostí: Proměnnými otáčkami

Krytí: IP34  
Účinnost rekuperace při referenční průtoku (vyvážené): 78%  
Maximální teplota oblast: 5 ÷ 30°C  
Topný výkon: 0,6 kW  
Hladina hluku: 69 LwA přívod při 356 m<sup>3</sup>/h a 120 Pa  
Filtry: ePM1 70% (F7) / ePM10 55% (M5)  
Rozměry: 961mm x 610mm x 398mm  
Váha: 54 kg  
Připojení: Ø200mm  
Izolace: 30 mm  
Výrobce / Dodavatel: SALDA UAB  
Číslo dílu výrobce: AHU005018

Regulační systém: Elektronická regulace bez externího displeje. Připraveno pro komunikaci ModBus přes RS485. Poznámka: Není možné použít připojení ST-SA-Control a Modbus. K portu 1 může být připojen FLEX displej pro místní ovládání nebo konfiguraci.

NAŘÍZENÍ KOMISE (EU) č. 1253/2014 ErP2018 splňující  
SEC, vypočtená pro průměrné klimatické podmínky (Chladné / Průměrné / Teplé): -78,8 / -36,8 / -12,8 kWh/(m<sup>2</sup>.a), třídy spotřeby energie A (2016)  
Deklarovaná typologie: RVU Obousměrná  
Typ pohonu: Proměnnými otáčkami  
Typ systému zpětného získávání tepla: Regenerační  
Účinnost rekuperace při referenční průtoku (vyvážené): 78%  
Elektrický příkon pohonu ventilátoru včetně zařízení pro ovládání motoru při maximálním průtoku: 155W  
Hladina akustického výkonu vyzařovaného skříní: 49 LwA  
Referenční průtok: 0,06 m<sup>3</sup>/s  
Referenční tlakový rozdíl: 50 Pa  
SPI: 0,31 W/(m<sup>3</sup>/h)  
Řízení větrání [CTRL]: 0,85  
Deklarovaná maximální vnější netěsnost (%) / deklarovaná maximální vnitřní netěsnost (%): 1,9 / 1,5  
Typ upozornění na výměnu filtru: Časovač

Přehled funkce: rotační kondenzační výměník, vest. elektrický dohřev, regulace, EC motor, IP34, filtr, proměnnými ot., podstrovní, izolace, Modbus RTU, Zelená Úsporám

#### RIRS 350 PW EKO 3.0



**ErP OK**

ErP conform  
(NAŘÍZENÍ  
KOMISE (EU) č.  
1253/2014  
ErP2018)



proměnnými ot.

Max. množství vzduchu: 308 m<sup>3</sup>/h při 100 Pa  
Elektrické napětí: 1/N/PE 50Hz 230 V proud 2,7 A  
Výkon motoru(ů): 274 (2x137)W  
Stupně rychlostí: Proměnnými otáčkami

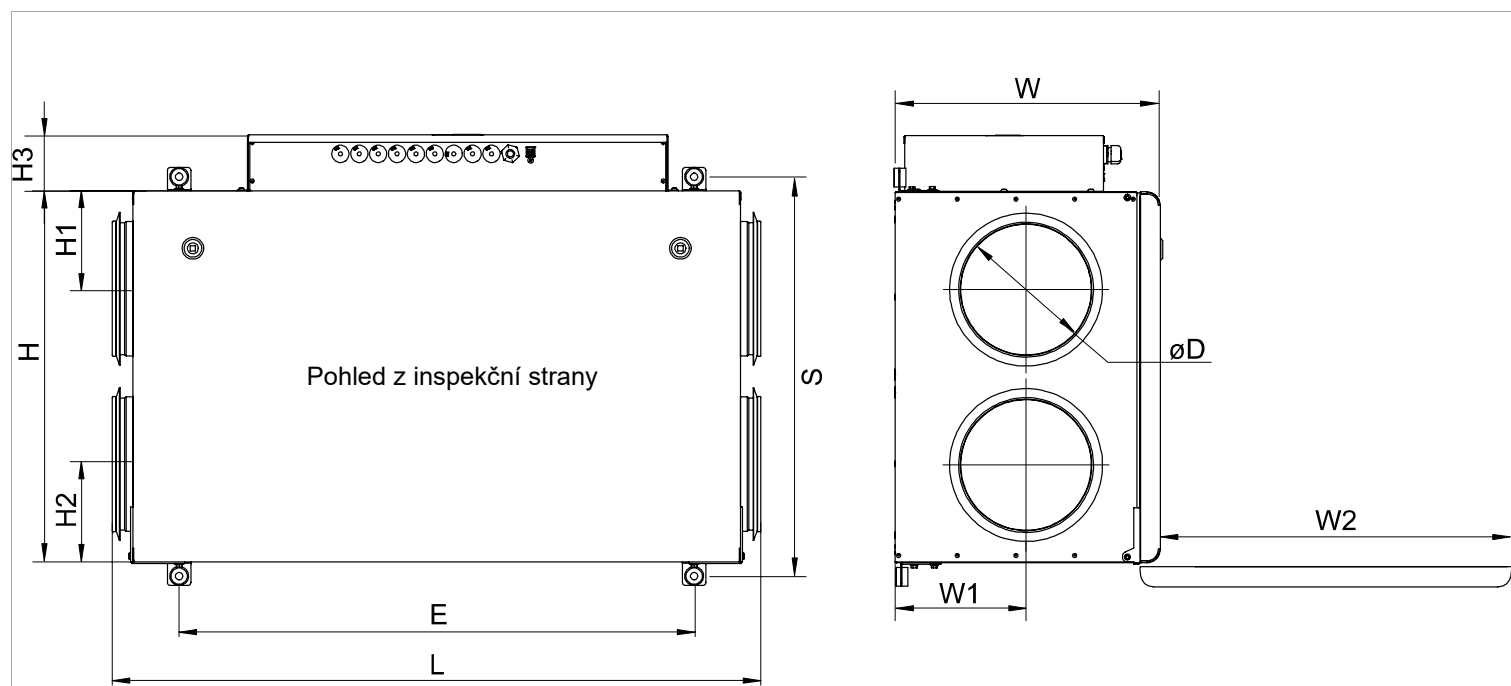
Krytí: IP34  
Účinnost rekuperace při referenční průtoku (vyvážené): 78%  
Topný výkon: \* kW \* AVS 200  
Hladina hluku: 69 LwA přívod při 356 m<sup>3</sup>/h a 120 Pa  
Filtry: ePM1 70% (F7) / ePM10 55% (M5)  
Rozměry: 961mm x 610mm x 398mm  
Váha: 54 kg  
Připojení: Ø200mm  
Izolace: 30 mm  
Výrobce / Dodavatel: SALDA UAB  
Číslo dílu výrobce: AHU005311

Regulační systém: Elektronická regulace bez externího displeje. Připraveno pro komunikaci ModBus přes RS485. Poznámka: Není možné použít připojení ST-SA-Control a Modbus. K portu 1 může být připojen FLEX displej pro místní ovládání nebo konfiguraci.

NAŘÍZENÍ KOMISE (EU) č. 1253/2014 ErP2018 splňující  
SEC, vypočtená pro průměrné klimatické podmínky (Chladné / Průměrné / Teplé): -78,8 / -36,8 / -12,8 kWh/(m<sup>2</sup>.a), třídy spotřeby energie A (2016)  
Deklarovaná typologie: RVU Obousměrná  
Typ pohonu: Proměnnými otáčkami  
Typ systému zpětného získávání tepla: Regenerační  
Účinnost rekuperace při referenční průtoku (vyvážené): 78%  
Elektrický příkon pohonu ventilátoru včetně zařízení pro ovládání motoru při maximálním průtoku: 155W  
Hladina akustického výkonu vyzařovaného skříní: 49 LwA  
Referenční průtok: 0,06 m<sup>3</sup>/s  
Referenční tlakový rozdíl: 50 Pa  
SPI: 0,31 W/(m<sup>3</sup>/h)  
Řízení větrání [CTRL]: 0,85  
Deklarovaná maximální vnější netěsnost (%) / deklarovaná maximální vnitřní netěsnost (%): 1,9 / 1,5  
Typ upozornění na výměnu filtru: Časovač

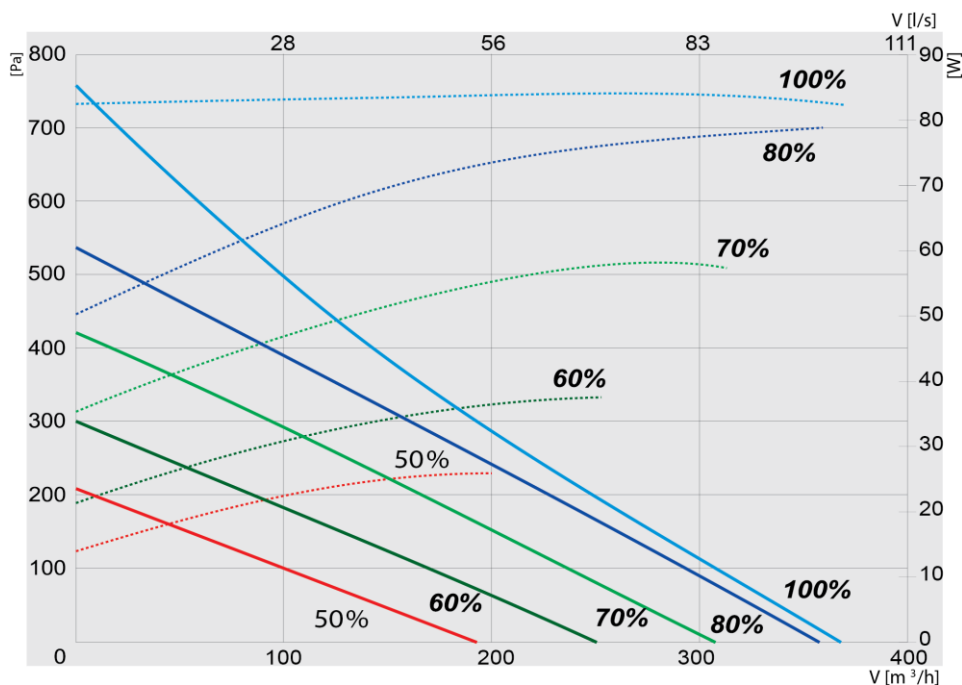
Přehled funkce: rotační kondenzační výměník, regulace, EC motor, IP34, filtr, proměnnými ot., podstrovní, izolace, Modbus RTU

Rekuperační jednotka



Typ	Rozměry[mm]										
	W	W1	W2	H	H1	H2	H3	E	L	S	øD
RIRS 350PE EKO 3.0	398	196	550	610	160	160	83	764	961	652	200
RIRS 350PW EKO 3.0	398	196	550	610	160	160	83	764	961	652	200

**RIRS 350 P EKO rozměry**

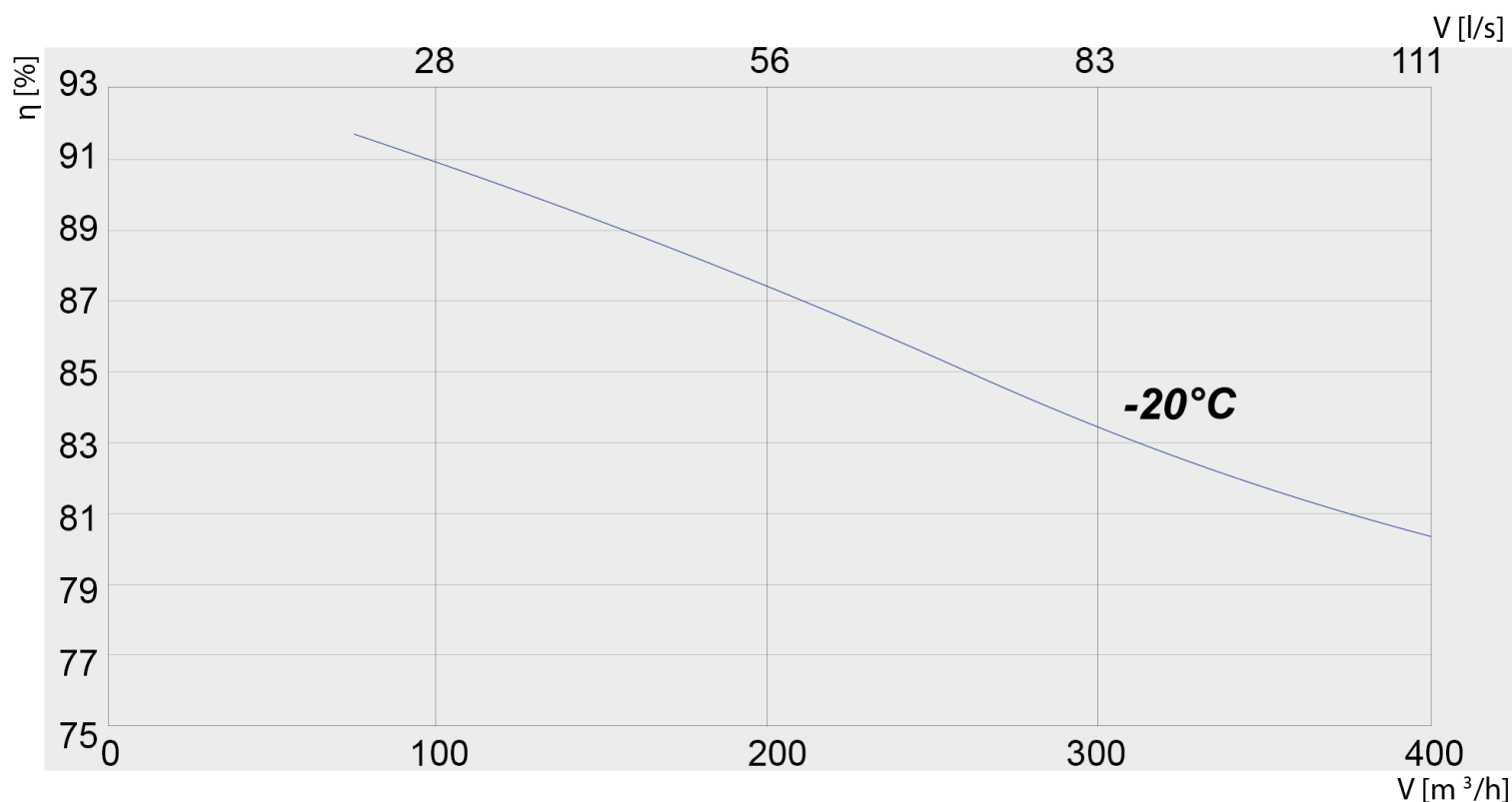


		63 Hz	125 Hz	250 Hz	500 Hz	1000 Hz	2000 Hz	4000 Hz	8000 Hz	Total
Čerstvý venkovní vzduch	LWA, dB(A)	41	66	74	58	50	44	34	27	66
Přívod do místností	LWA, dB(A)	42	68	77	69	65	64	59	61	73
Odvod z místností	LWA, dB(A)	38	61	70	56	51	45	36	33	62
Výfuk do venkovního prostoru	LWA, dB(A)	39	63	71	69	60	60	51	58	69
Okolí	LWA, dB(A)	44	46	53	50	36	33	28	34	50

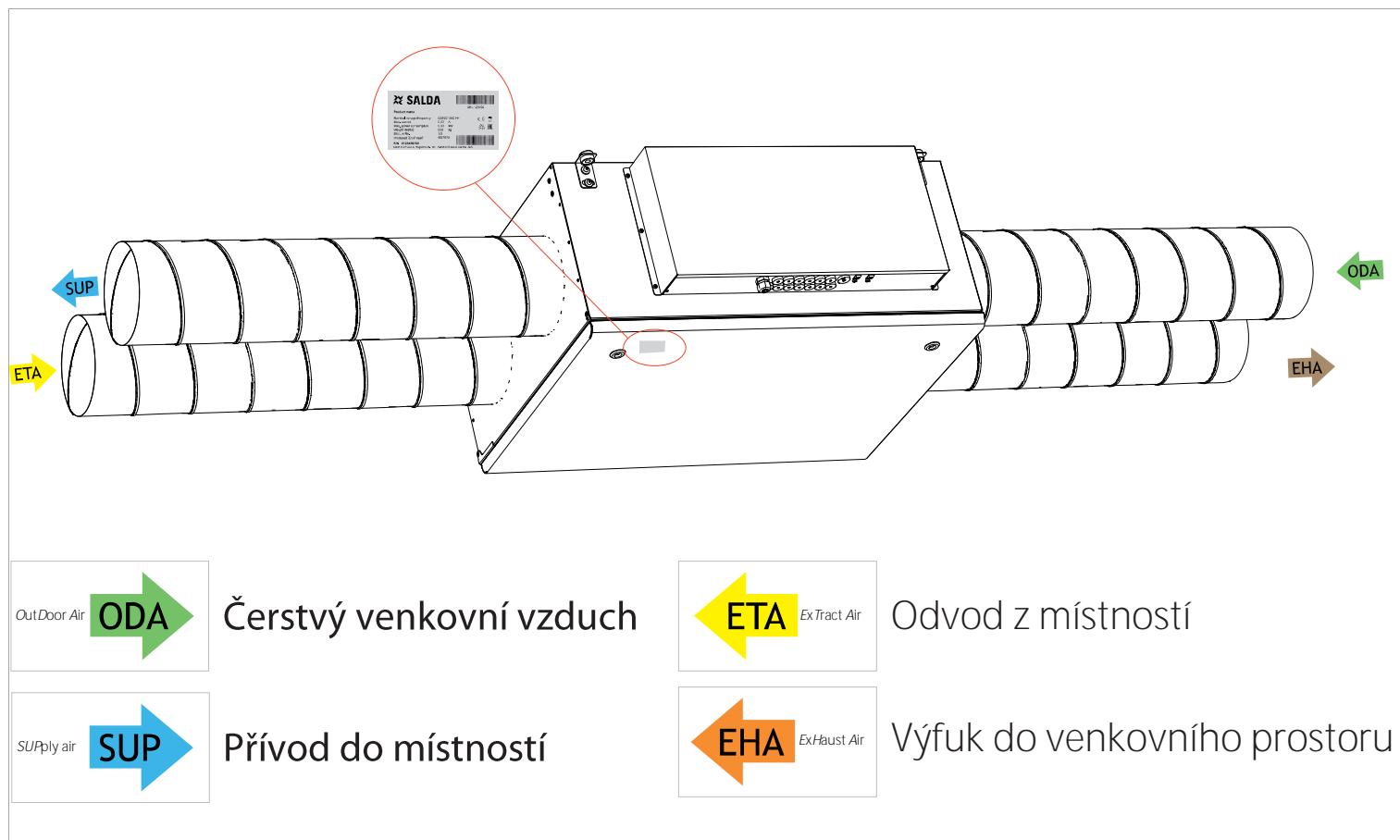
Při 300 m<sup>3</sup>/h, 100 Pa

**RIRS 350 P EKO výkon**

Rekupační jednotka

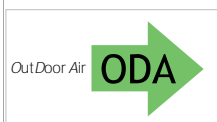
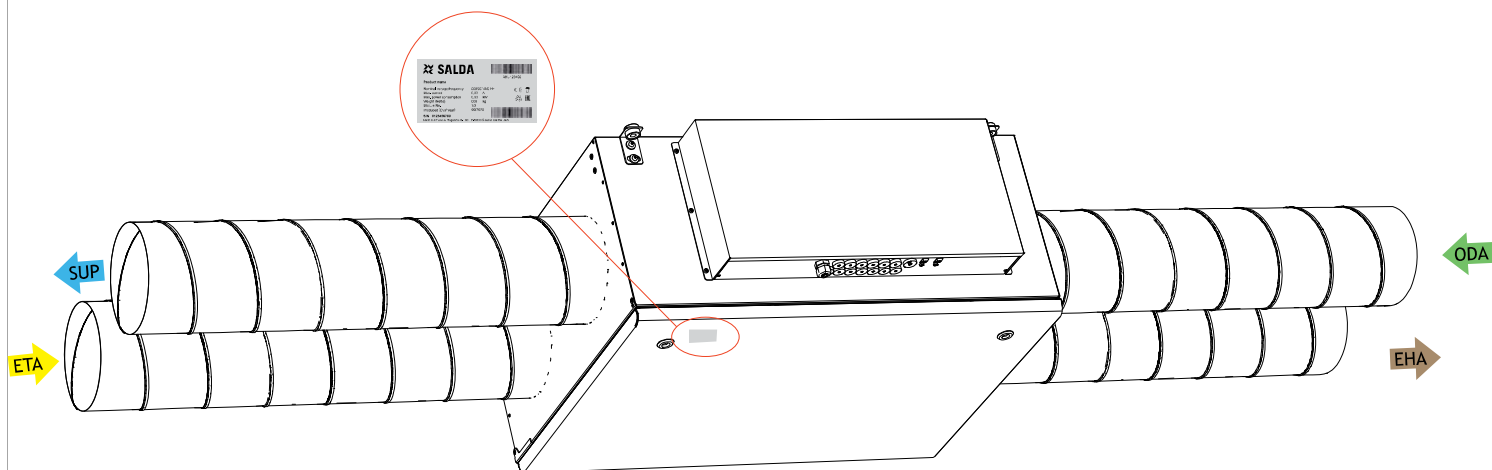


**RIRS 350 P EKO 3.0 účinnost**



**RIRS 350 PE EKO Konfigurace**

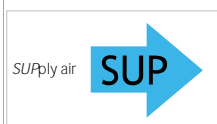
Rekuperční jednotka



Čerstvý venkovní vzduch



Odvod z místností

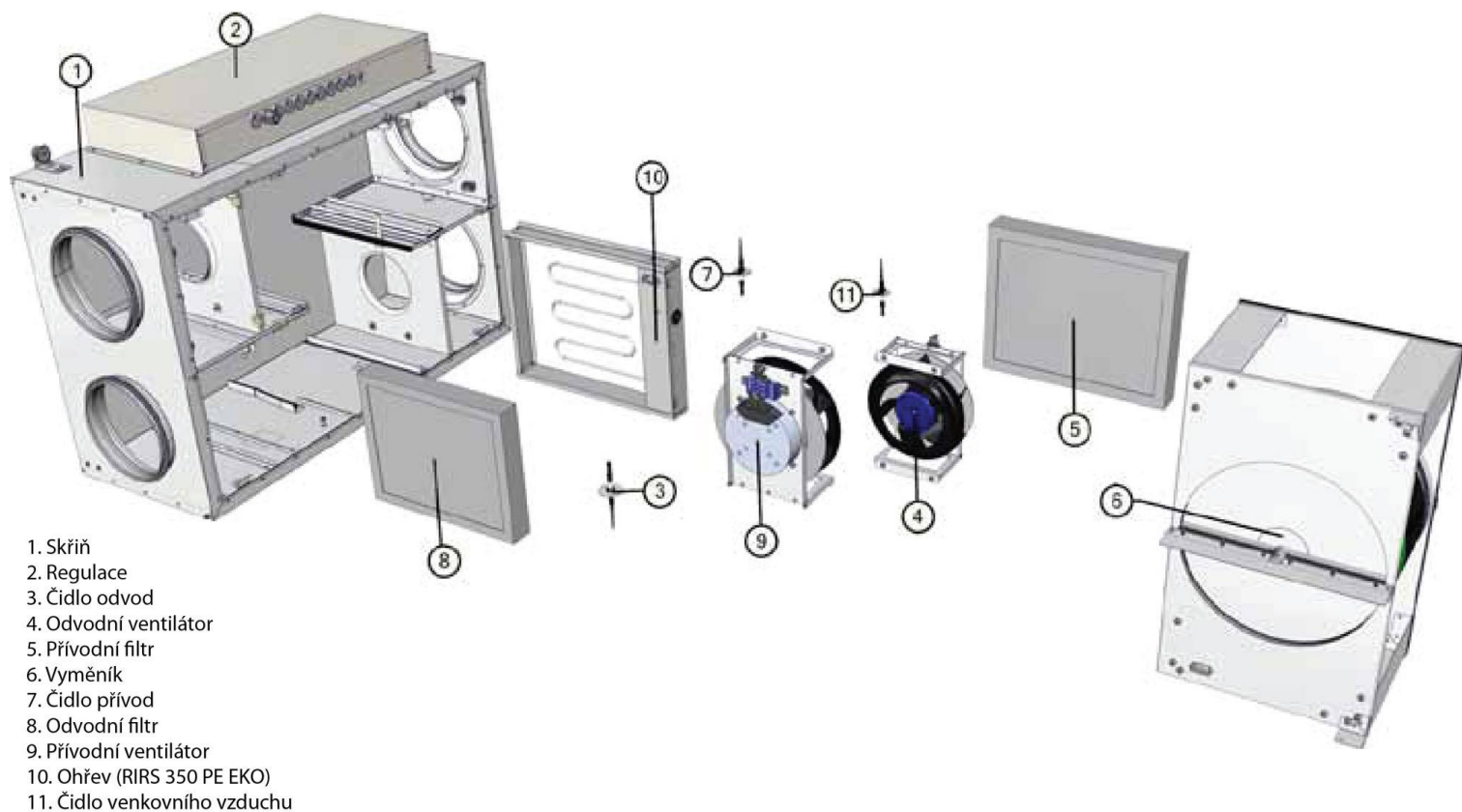


Přívod do místností



Výfuk do venkovního prostoru

**RIRS 350 PW EKO Konfigurace**



**RIRS 350 PE EKO Rozložený**

### Rekupační jednotka



#### VH 200

Střešní ventilační hlavice - Ø200mm



#### SG 200

Protidešťové stříška - Ø200mm



#### FLEX PRV

Ovládací panel s LCD displejem (RIS, RIRS a VEKA INT jednotky)



#### MB-Gateway

ModBus a web server. Kompatibilní s aplikací pro mobilní telefony SALDA AIR pro Android a IOS



#### TPC V2

Programovatelný ovladač s dotykovým LCD (RIS/RIRS EKO, Smarty)



#### ST-SA-Control Kabel 5m

Ovládací panel s barevným dotykovým displejem



#### ST-SA-Control Kabel 12,5m

Ovládací panel s barevným dotykovým displejem



#### SA-WiFi Kabel 5m

Ovládací panel s barevným dotykovým displejem a WiFi připojení k síti



#### AP 200

Spojovací manžeta - Ø200mm



#### LSVF 200

Spojovací manžeta - Ø200mm



#### AVS 200

Vodní ohřivač - potrubní, do 40°C, Ø200mm



#### SKG-R 200

Škrťací klapka těsná ruční - Ø200mm



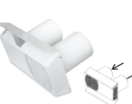
#### SKG-A 200

Škrťací klapka těsná pro servopohon - Ø200mm



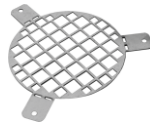
#### RSK 200

Zpětná klapka - Ø200mm



#### WSG 200

Kombinovaná žaluzie pro sání a výfuk - Ø200mm



#### AGO 200

Ochranná mřížka - Ø200mm



#### Mute 200x1200

Tlumič hluku - do 100°C, Ø200mm



#### Mute 200x300

Tlumič hluku - Ø200mm, do 100°C



#### Mute 200x600

Tlumič hluku - Ø200mm, do 100°C



#### Mute 200x900

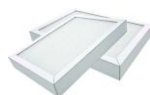
Tlumič hluku - do 100°C, Ø200mm

Rekuperační jednotka



**HN 200**

Střešní ventilační hlavice - Ø200mm



**SADA FILT RIRS 350 P EKO 3.0 (ePM10 50% (M5)+ePM1 70% (F7)-2ks.)**

Filtr náhradní



**PDVS200**

přívodní talířový ventil, kov, průměr 200 mm



**SKMF-R 200**

Sací / Výfukový nástavec - Ø200mm, s ochranným pletivem



**Contego 200 ŠEDÁ**

Plastové nástěnné nástavce pro přívod a odvod vzduchu - Ø200mm



**SSB161.05HF**

Pohon 200 N, AC/DC 24V, 0-10V, kabel 1,5m



**DVS200**

odvodní talířový ventil, kov, průměr 200 mm



**BDC 200**

Zpětná klapka pro přímé připojení k ventilátoru - Ø200mm



**Trouba 200mm x 2000mm**

Izolovaný EPE potrubní systém - Ø200mm



**GDB341.1E**

Klapkový pohon AC 230V, toč., 2-bod, 3-bod, 5Nm, BHF



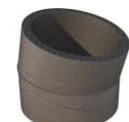
**Vsuvka 200mm**

Izolovaný EPE potrubní systém - Ø200mm



**Oblouk 200mmx30°**

Izolovaný EPE potrubní systém - Ø200mm



**Oblouk 200mmx15°**

Izolovaný EPE potrubní systém - Ø200mm



**Oblouk 200mmx45°**

Izolovaný EPE potrubní systém - Ø200mm



**Oblouk 200mmx90°**

Izolovaný EPE potrubní systém - Ø200mm



**DLCZTE200**

Škrťící klapka těsná - do 200°C, Ø200mm



**DLCXTE200 AISI304**

Škrťící klapka těsná - nerezové provedení, do 200°C, Ø200mm



**DLCXXTE200 AISI316L**

Škrťící klapka těsná - nerezové provedení, do 200°C, Ø200mm



**ALVEOLAR 200x800**

Tlumič hluku



**ALVEOLAR 200 Spojka**

Spojka

**Rekuperační jednotka**



**SCZB200600**

Tlumič hluku - Ø200mm délka 600mm



**SCZB200900**

Tlumič hluku - Ø200mm délka 900mm



**SCZB2001000**

Tlumič hluku - Ø200mm délka 1000mm



**SCZB2001200**

Tlumič hluku - Ø200mm délka 1200mm



**SCZB2001500**

Tlumič hluku - Ø200mm délka 1500mm



**SCAB200600 AL**

Tlumič hluku - Ø200mm délka 600mm



**SCAB200900 AL**

Tlumič hluku - Ø200mm délka 900mm



**SCAB2001000 AL**

Tlumič hluku - Ø200mm délka 1000mm



**SCAB2001200 AL**

Tlumič hluku - Ø200mm délka 1200mm



**SCAB2001500 AL**

Tlumič hluku - Ø200mm délka 1500mm



**SCXB200600 AISI304**

Tlumič hluku - nerezové provedení, Ø200mm délka 600mm



**SCXB200900 AISI304**

Tlumič hluku - nerezové provedení, Ø200mm délka 900mm



**SCXB2001000 AISI304**

Tlumič hluku - nerezové provedení, Ø200mm délka 1000mm



**SCXB2001200 AISI304**

Tlumič hluku - nerezové provedení, Ø200mm délka 1200mm



**SCXB2001500 AISI304**

Tlumič hluku - nerezové provedení, Ø200mm délka 1500mm



**SCXXB200600 AISI316L**

Tlumič hluku - nerezové provedení, Ø200mm délka 600mm



**SCXXB200900 AISI316L**

Tlumič hluku - nerezové provedení, Ø200mm délka 900mm



**SCXXB2001000 AISI316L**

Tlumič hluku - nerezové provedení, Ø200mm délka 1000mm



**SCXXB2001200 AISI316L**

Tlumič hluku - nerezové provedení, Ø200mm délka 1200mm



**SCXXB2001500 AISI316L**

Tlumič hluku - nerezové provedení, Ø200mm délka 1500mm



**Rekupační jednotka**



**CFR 100-180/180 M3/H D200**

Nastavitelný regulátor konstantní průtoku - potrubní,  
do 60°C, Ø200mm



**CFR 180-300/300 M3/H D200**

Nastavitelný regulátor konstantní průtoku - potrubní,  
do 60°C, Ø200mm



**CFR 300-500/350 M3/H D200**

Nastavitelný regulátor konstantní průtoku - potrubní,  
do 60°C, Ø200mm