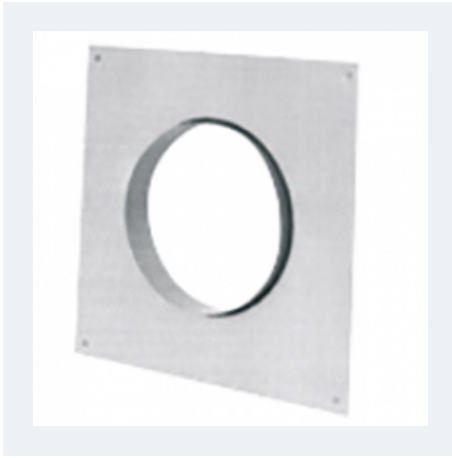


## TIAC



INLET/OUTLET ROUND COVER

MANUFACTURING FEATURES

- Allows duct connection.
- Made of galvanized steel.

## Fans



**BOX BD**



**BOX BD  
CA**



**BOX BD  
EEC**



**BOX BD  
PLUS**



**BOX BD  
PLUS EEC**



**BOX BV**



**BOX BV  
CA**



**BOX BV  
PLUS**



**BOX RL**



**BOX RLF  
F400**



**BOX  
RLFX  
(F400+A  
TEX)**



**BOX RLT**



**BVFC  
F400**

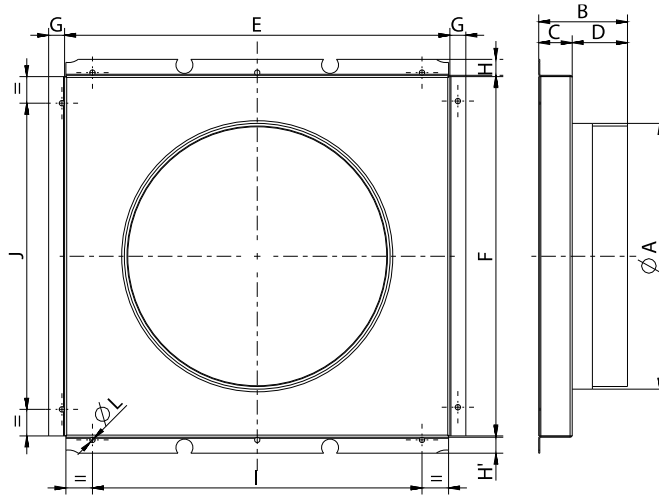


**TWIN  
BOX BD  
PLUS**

## Technical data

Code	Model	Weight
960001351	TIAC 1 (OUT)	1,10
960001352	TIAC 2 (OUT)	1,30
960001353	TIAC 3 (OUT)	1,70
960001354	TIAC 4 (OUT)	2,10
960001355	TIAC 5 (OUT)	2,60
960001356	TIAC 6 (OUT)	-
960001357	TIAC 7 (IN)	-
960001358	TIAC 8 (IN)	-
960001359	TIAC 9 (IN)	-
960001360	TIAC 10 (IN)	-
960001361	TIAC 11 (IN)	-
960001362	TIAC 12 (IN)	1,30
960001363	TIAC 13 (IN)	1,80
960001364	TIAC 14 (IN)	2,30
960001365	TIAC 15 (IN)	2,90
960001366	TIAC 16 (IN)	3,70
960001367	TIAC 17 (IN)	-
960001940	TIAC 40	-
960001945	TIAC 45	-
960001950	TIAC 50	-
960001956	TIAC 56	-
960001963	TIAC 63	-
960001971	TIAC 71	-
960001980	TIAC 80	-
251161932R	TIAC BOX BD/BV PLUS 7/7 (Ø250)	-
251261932R	TIAC BOX BD/BV PLUS 9/7 (Ø315)	-
251281932R	TIAC BOX BD/BV PLUS 9/9 (Ø355)	-
251331932R	TIAC BOX BD/BV PLUS 10/8 (Ø355)	-
251371932R	TIAC BOX BD/BV PLUS 10/10 (Ø400)	-
251601932R	TIAC BOX BD/BV PLUS 12/9 (Ø400)	-
251521932R	TIAC BOX BD/BV PLUS 12/12 (Ø450)	-

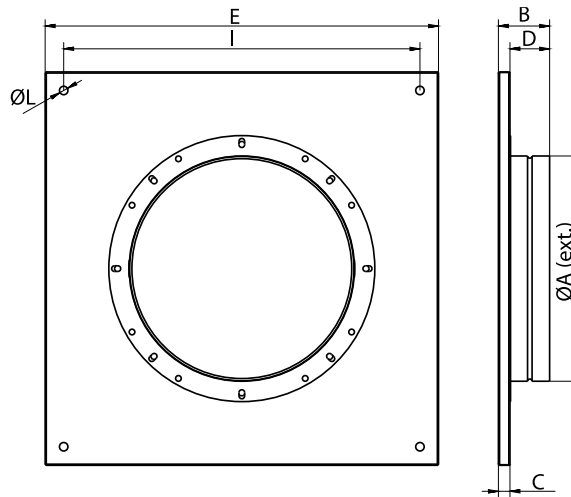
## Dimensions



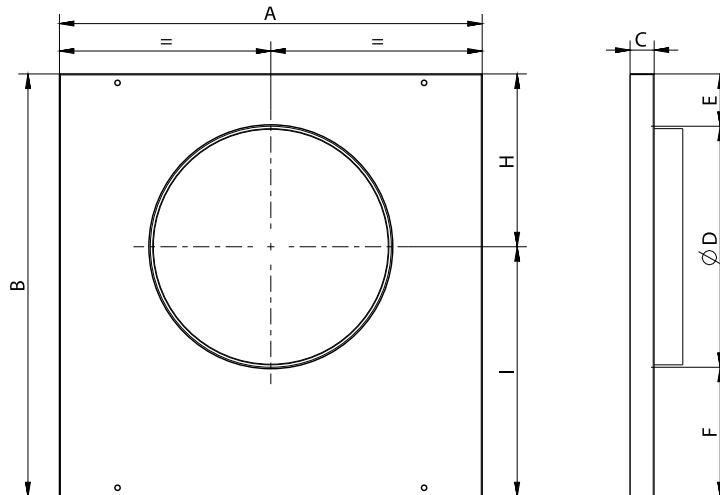
Model	B	C	D	E	F	G	H	I	J
TIAC 1 (OUT)	81	29	52	325,5	292,5	25	15	273	240
TIAC 2 (OUT)	85,5	31,5	54	356,5	342,5	25	18	304	390
TIAC 3 (OUT)	85,5	31,5	54	422,5	397,5	25	7,5	370	345
TIAC 4 (OUT)	99	31	68	493,5	442,5	25	9,5	441	390
TIAC 5 (OUT)	99,5	31,5	68	576,5	542,5	25	25	524	490
TIAC 6 (OUT)	100	32	68	642,5	642,5	25	-	590	590
TIAC 7 (IN)	84,5	30,5	54	689,5	464,5	21	19	637	412
TIAC 8 (IN)	84,5	30,5	54	734,5	494,5	18,5	18,5	682	442
TIAC 9 (IN)	98,5	30,5	68	859,5	581,5	18,5	18,5	807	529
TIAC 10 (IN)	98,5	30,5	68	1017,5	710,5	18,5	16	965	658
TIAC 11 (IN)	98,5	30,5	68	1187,5	830,5	18,5	18,5	1135	778
TIAC 12 (IN)	82,5	30,5	52	362,5	340,5	16	16	310	288
TIAC 13 (IN)	84,5	30,5	54	427,5	420	21	21	350	367,5
TIAC 14 (IN)	84,5	30,5	54	502,5	457,5	21	21	510	405
TIAC 15 (IN)	98,5	30,5	68	582,5	542,5	16	16	530	490
TIAC 16 (IN)	98,5	30,5	68	677,5	656,5	18,5	18,5	575	604
TIAC 17 (IN)	98,5	30,5	68	777,5	767,5	18,5	18,5	650	715

Model	ØA	ØL
TIAC 1 (OUT)	250	5
TIAC 2 (OUT)	300	5
TIAC 3 (OUT)	355	5
TIAC 4 (OUT)	400	5
TIAC 5 (OUT)	500	5
TIAC 6 (OUT)	600	5

Model	ØA	ØL
TIAC 7 (IN)	300	5
TIAC 8 (IN)	355	5
TIAC 9 (IN)	400	5
TIAC 10 (IN)	500	5
TIAC 11 (IN)	600	5
TIAC 12 (IN)	250	5
TIAC 13 (IN)	300	5
TIAC 14 (IN)	355	5
TIAC 15 (IN)	400	5
TIAC 16 (IN)	500	5
TIAC 17 (IN)	600	5



Model	B	C	D	E	I	L	ØA
TIAC 40	90,5	20,43	70	695	629,5	15	398
TIAC 45	90,5	20,43	70	695	629,5	15	448
TIAC 50	90,5	20,43	70	820	755	15	498
TIAC 56	90,5	20,43	70	820	755	15	558
TIAC 63	90,5	20,43	70	889	826	15	628
TIAC 71	90,5	20,43	70	889	826	15	708
TIAC 80	90,5	20,43	70	949	886	15	798



Model	A	B	C	D	E	F	H	I
TIAC BOX BD/BV PLUS 7/7 (Ø250)	438,5	438,5	25	250	54,25	134,25	179,25	259,25
TIAC BOX BD/BV PLUS 9/7 (Ø315)	488,5	488,5	25	315	46,75	126,75	204,25	284,25
TIAC BOX BD/BV PLUS 9/9 (Ø355)	488,5	488,5	25	355	26,75	106,75	204,25	284,25
TIAC BOX BD/BV PLUS 10/8 (Ø355)	538,5	538,5	25	355	31,75	151,75	204,25	329,25
TIAC BOX BD/BV PLUS 10/10 (Ø400)	538,5	538,5	25	400	19,25	119,25	219,25	319,25
TIAC BOX BD/BV PLUS 12/9 (Ø400)	638,5	638,5	25	400	49,25	189,25	249,25	389,25
TIAC BOX BD/BV PLUS 12/12 (Ø450)	638,5	638,5	25	450	24,25	164,25	249,25	389,5