

Přívodní jednotka



VEKA 350 EC

Nízká hlučnost

Nastavitelné napětí ventilátoru

Vnitřní ohřivače

Snadno odnímatelný kontrolní kryt

Skříňka filtru box s kapsovým filtrem třídy G4

Možnost instalace na strop

Přívod vzduchu zařízení pro větrání. Skříň zařízení je vyrobena z pozinkované lakované oceli a má izolaci o tloušťce 30 mm. Skládá se z napětově regulovatelného radiálního ventilátoru, topení (elektrického nebo vodního), kapsového filtru.

Ve výbavě jsou další držáky, je možná instalace na strop.

Zařízení se dodává bez ovladačů. Pro zařízení typu VEKA 350 EC je k dispozici řada ovladačů, ale lze použít i alternativní ovladače. Pro spolehlivý provoz je podstatné, aby v době, kdy ventilátor neběží, byl elektrický ohřev vyřazen z činnosti. Řídicí systému musí zajistit, aby tato situace nemohla nastat. U verzí s vodním ohřevem je třeba zvážit ochranu proti mrazu. Pokud nebude zařízení v provozu, je třeba ho izolovat od vnějšího vzduchu pomocí určitého hradítka nebo jiným podobným způsobem.

Připraven bod pro test tlaku vzduchu ke sledování stavu filtru

Elektrický ohřev

Radiální EC ventilátor

Nízká výška, ideální pro montáž pod strop

Montáž s možností provádět údržbu shora nebo zdola

Kompaktní velikost

Povrchová úprava práškovou nátěrovou hmotou

Dodává se bez ovladačů

Zařízení je třeba zajistit pomocí upevňovacích bodů na vnější straně pláště. Veškeré servisní zásahy se provádějí z prostoru pod zařízením. Je třeba vzít v úvahu volný prostor pro otevírání dveří a přístup k zařízením.

Aby nedocházelo k přenášení vibrací, je třeba zařízení izolovat od instalace potrubního systému.

Filtr je nutné periodicky vyměňovat. V závislosti na typu zvoleného filtru a ovzduší v prostředí může být nutné příležitostné očištění vnitřních povrchů zařízení.

Přívodní jednotka

VEKA 350 EC



ErP

ErP conform
(NAŘÍZENÍ
KOMISE (EU) č.
1253/2014
ErP2018)

**EC
Motor**

EC (elektronicky
komutovaný)
motor. Vyšší
účinnost než
standardní
indukční motor
a snadno
ovladatelný.



Filtr snižuje
zatížení
vzduchu o
částice a
aerosoly

Max. množství vzduchu: 303 m³/h při 60 Pa
Elektrické napětí: 1x 230 V proud 0,36 (jištění Motor B2) A
Výkon motoru(ů): 45 W EC
Stupně rychlostí: Plynulá regulace 0-10V
Krytí: IP44

Účinnost rekuperace při referenční průtoku (vyvážené): 78%
Maximální trvalá teplota vzduchu: 50°C
Maximální teplota oblast: 50°C

Topný výkon: 4,5 kW max. s SVREC350-2,4/3,6-1f nebo SVREC350-3,0/4,5-2f

Filtry: Coarse 65% (G4)

Váha: 13 kg

Připojení: Ø125mm

Izolace: 20 mm

Výrobce / Dodavatel: SALDA UAB

Číslo dílu výrobce: AHU000710

Regulační systém: Bez regulace: Pro dosažení souladu s předpisy ErP musí být v konečném instalovaném kontrolním řešení obsaženy funkce, jako je znečištění filtru.

NAŘÍZENÍ KOMISE (EU) č. 1253/2014 ErP2018 splňující
SEC, vypočtená pro průměrné klimatické podmínky (Chladné / Průměrné / Teplé): -53,7 / -26,7 / -11,1 kWh/(m².a), třídy spotřeby energie B (2016)

Deklarovaná typologie: RVU Jednosměrná

Typ pohonu: Proměnnými otáčkami

Typ systému zpětného získávání tepla: Žádný

Účinnost rekuperace při referenční průtoku (vyvážené): 78%

Elektrický příkon pohonu ventilátoru včetně zařízení pro ovládání motoru při maximálním průtoku: 43W

Hladina akustického výkonu vyzařovaného skříní: 55 Lwa

Referenční průtok: 0,06 m³/s

Referenční tlakový rozdíl: 50 Pa

SPI: 0,123 W/(m³/h)

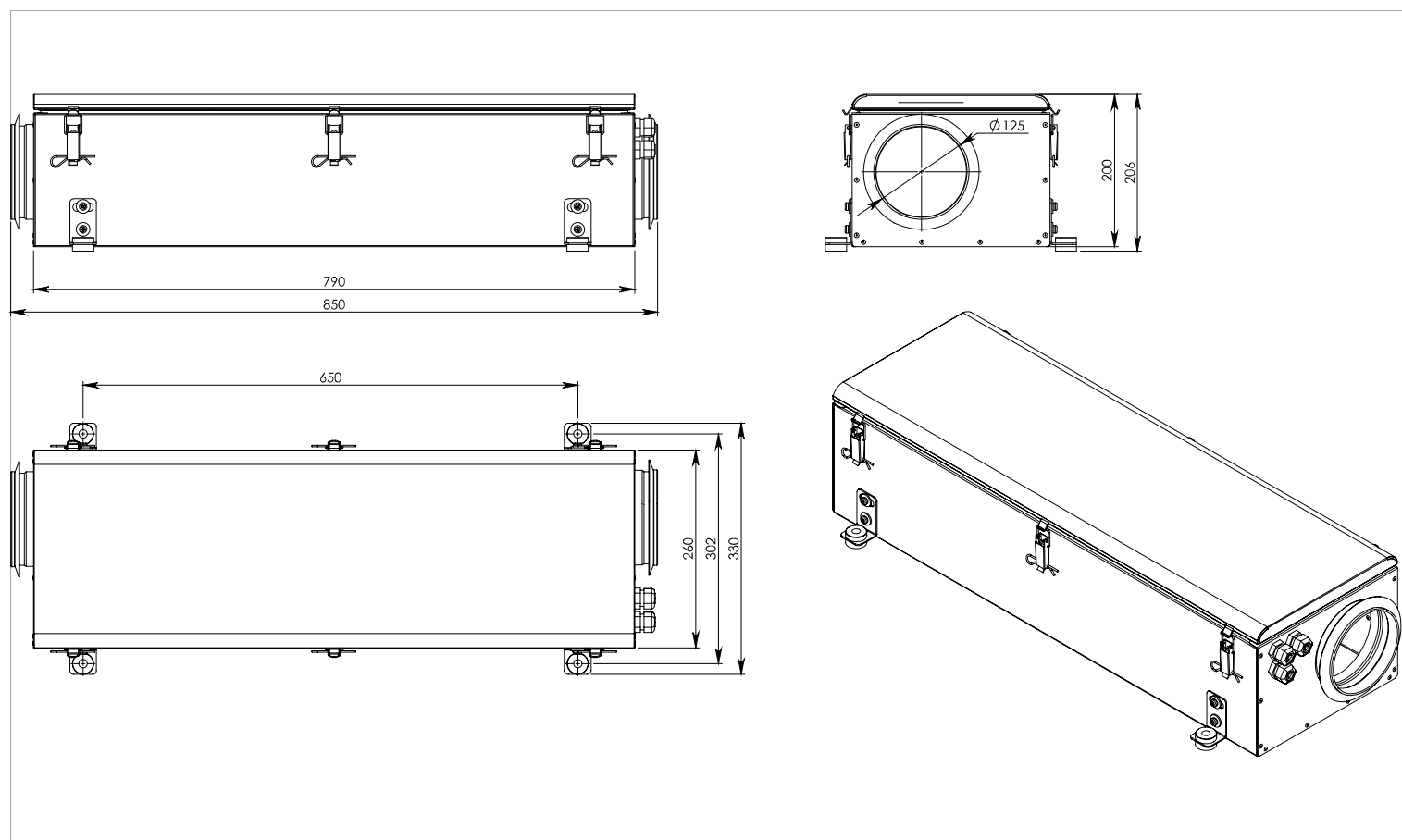
Řízení větrání [CTRL]: 0,65

Deklarovaná maximální vnější netěsnost (%) / deklarovaná maximální vnitřní netěsnost (%): <1 / -

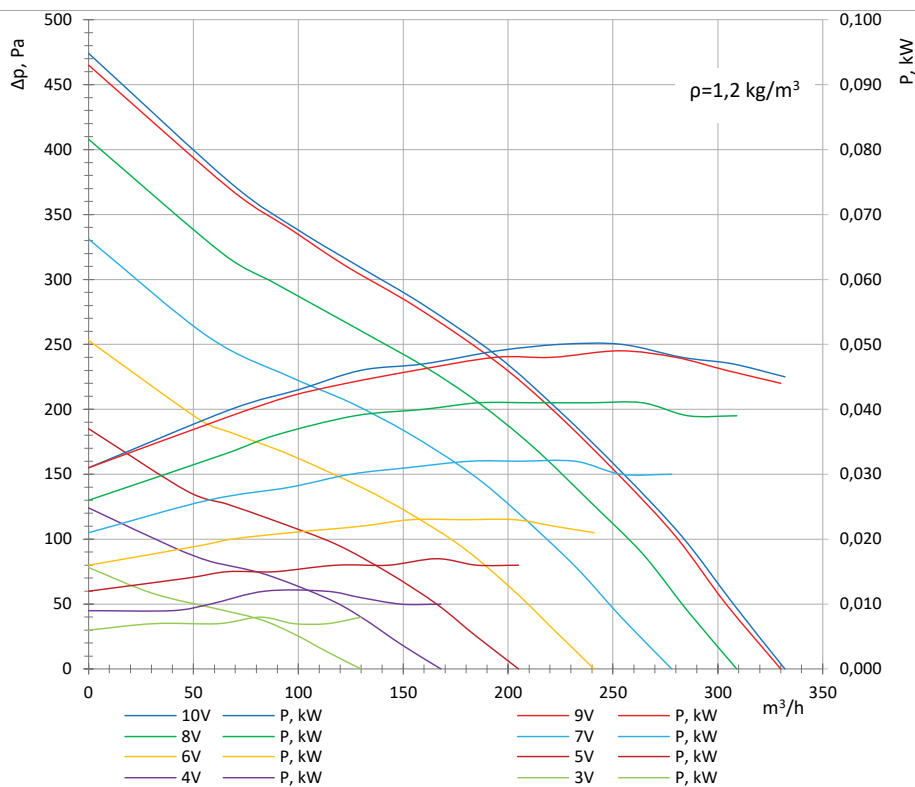
Typ upozornění na výměnu filtru: Časovač nebo tlakový spínač ostatními

Přehled funkce: EC motor, izolace, podstropní, filtr, do 50°C, bez regulace, radiální, IP44

Přívodní jednotka



VEKA 350 EC rozměry



VEKA 350 EC	L _{WA} celkem, dB(A)	L _{WA} (A) dB(A)						
		125 Hz	250 Hz	500 Hz	1 kHz	2 kHz	4 kHz	8 kHz
Sání	65	59	57	53	60	55	50	37
Přívod	69	61	63	62	63	61	53	40
do Okolí	45	40	41	35	33	30	26	24

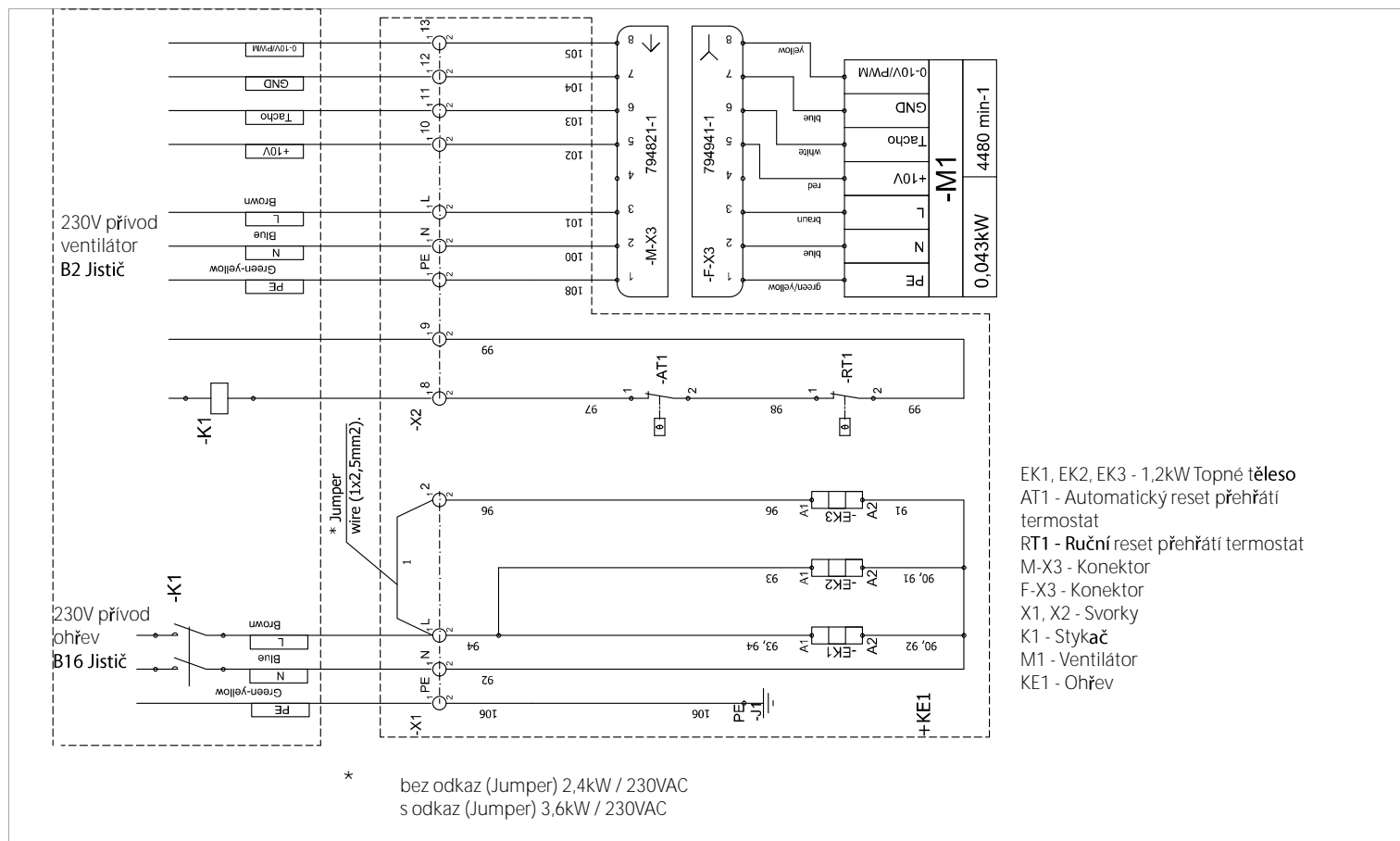
Měřeno při 323 m³/h 52 Pa

VEKA 350 EC výkon

Přívodní jednotka



VEKA 350 EC instalace



- EK1, EK2, EK3 - 1,2kW Topné těleso
- AT1 - Automatický reset přehřátí termostat
- RT1 - Ruční reset přehřátí termostat
- M-X3 - Konektor
- F-X3 - Konektor
- X1, X2 - Svorky
- K1 - Stykač
- M1 - Ventilátor
- KE1 - Ohřev

Přívodní jednotka



VH 125

Střešní ventilační hlavice - Ø125mm



SG 125

Protidešťové stříška - Ø125mm



SVREC350-2,4/3,6-1f

Ohřivač pro VEKA 350 EC



SVREC350-3,0/4,5-2f

Ohřivač pro VEKA 350 EC



FDI 125 Coarse 75% (G4)

Filtrační kazeta s filtrem - Ø125mm



FDI 125 ePM10 65% (M5)

Filtrační kazeta s filtrem - Ø125mm



FDI 125 ePM1 55% (F7)

Filtrační kazeta s filtrem - Ø125mm



AP 125

Spojovací manžeta - Ø125mm



LSVF 125

Spojovací manžeta - Ø125mm



SK 125

Škrťací klapka ruční - Ø125mm



SKM 125

Škrťací klapka pro servopohon - Ø125mm



SKR 125

Regulační klapka - Ø125mm



SKG-R 125

Škrťací klapka těsná ruční - Ø125mm



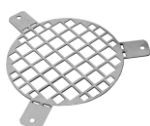
SKG-A 125

Škrťací klapka těsná pro servopohon - Ø125mm



RSK 125

Zpětná klapka - Ø125mm



AGO 125

Ochranná mřížka - Ø125mm



Mute 125x300

Tlumič hluku - do 100°C, Ø125mm



Mute 125x600

Tlumič hluku - do 100°C, Ø125mm



Mute 125x900

Tlumič hluku - Ø125mm, do 100°C



HN 125

Střešní ventilační hlavice - Ø125mm

Přívodní jednotka

	MPL Z 361x149x25 Coarse 65% (G4) Filtr náhradní		DVS125 odvodní talířový ventil, kov, průměr 125 mm
	Contego 125 ŠEDÁ Plastové nástěnné nástavce pro přívod a odvod vzduchu - Ø125mm		PDVS125 přívodní talířový ventil, kov, průměr 125 mm
	Trouba 125mm x 2000mm Izolovaný EPE potrubní systém - Ø125mm		Vsuvka 125mm Izolovaný EPE potrubní systém - Ø125mm
	Montážní spona 125mm Izolovaný EPE potrubní systém - Ø125mm		Oblouk 125mmx30° Izolovaný EPE potrubní systém - Ø125mm
	Oblouk 125mmx45° Izolovaný EPE potrubní systém - Ø125mm		Oblouk 125mmx15° Izolovaný EPE potrubní systém - Ø125mm
	Oblouk 125mmx90° Izolovaný EPE potrubní systém - Ø125mm		Střešní nástavec 125mm HR-WTW ČERNÝ Izolovaný EPE potrubní systém - Ø125mm
	Střešní nástavec 125mm HR-WTW ČERNÝ XL Izolovaný EPE potrubní systém - Ø125mm		Střešní nástavec 125mm HR-WTW ČERVENÝ Izolovaný EPE potrubní systém - Ø125mm
	DLCZTE125 Škrťací klapka těsná - do 200°C, Ø125mm		AR-16 Plynulý regulátor elektrického ohříváče - IP20
	SCZB125600 Tlumič hluku - Ø125mm délka 600mm		SCZB125900 Tlumič hluku - Ø125mm délka 900mm
	SCZB1251000 Tlumič hluku - Ø125mm délka 1000mm		SCZB1251200 Tlumič hluku - Ø125mm délka 1200mm

Přívodní jednotka



SCZB1251500

Tlumič hluku - Ø125mm délka 1500mm



KOND 125

Kondenzační nástavec - Ø125mm