

VEKA INT 1000 W LI EKO

- Integrované klapky se servopohonem
- Instalován tlakový spínač pro sledování stavu filtru
- Vnitřní ohřivače
- Vyžaduje pouze doplnění dálkového ovládání
- Nízká výška, ideální pro montáž pod strop, servisní zásahy se provádějí zdola
- EC motor ventilátoru pro úsporu energie a provozních nákladů, plynule regulovatelné otáčky
- Ve standardní výbavě jsou filtry F5 Vodní ohřivač

VEKA INT EKO je kvalitní kompaktní větrací zařízení, které zajišťuje úspory energie a snadnou instalaci.

V zařízení jsou vestavěné všechny ovladače. Je třeba zvolit jeden ze tří displejů, který bude vyhovovat požadavkům instalace. Zařízení rovněž obsahuje výstupní signál 0-10 V DC, který lze využít k paralelnímu chodu provozu pro dosažení rovnovážného systému přívodu a odsávání vzduchu.

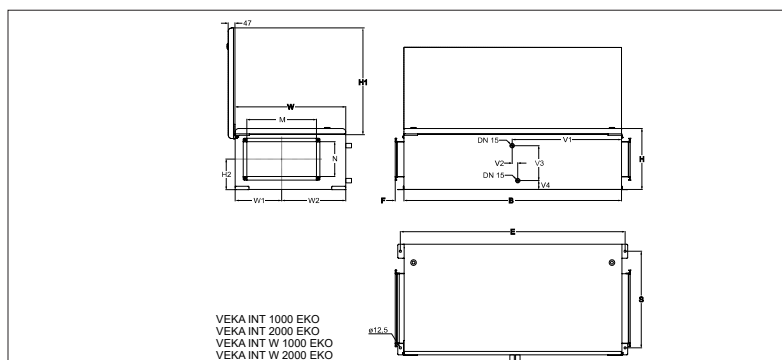
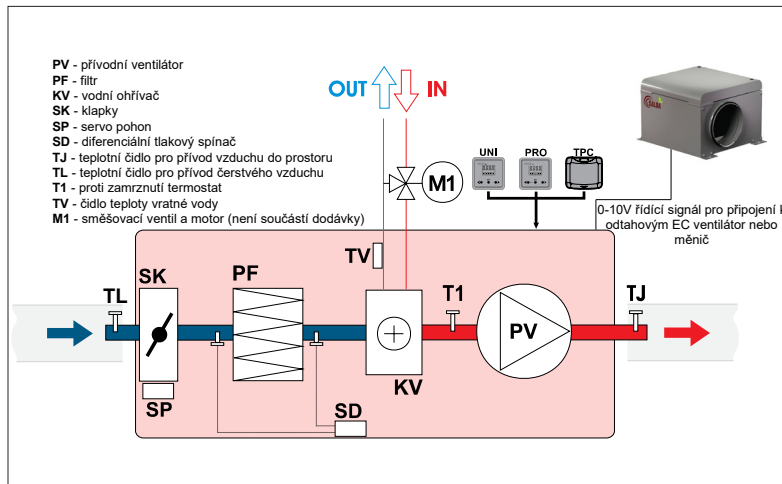
Povrchová úprava práškovou nátěrovou hmotou.
 Montáž s možností provádět údržbu shora nebo zdola.
 Instalován tlakový spínač pro sledování stavu filtru.
 Integrovaná klapka se servopohonem. 14,4 kW (80/60°C) 0,18 l/s 4 kPa 3,26m³/h kvs

Zařízení se instaluje pomocí upevňovacích bodů na vnější straně pláště. Veškeré servisní zásahy se provádějí z prostoru pod zařízením. Je třeba vzít v úvahu volný prostor pro otevírání dveří a přístup k zařízení.

Aby nedocházelo k přenášení vibrací, je třeba zařízení pružně izolovat od instalace potrubního systému.

Elektrická instalace vyžaduje připojení hlavního přívodního kabelu a zapojení dálkového displeje. Displeje se standardně dodávají s kabelem o délce 13 m, s konektorem pro snadné připojení. Zapojeno je i čidlo teploty v potrubí, ale je třeba ho nainstalovat na vhodné místo v potrubí tak, aby zajišťovalo reprezentativní měření.

Řídicí systém monitoruje stav zařízení a upozorní na případnou vzniklou závadu. Systém signalizuje, pokud bude nutné vyměnit filtr. V závislosti na typu zvoleného filtru a ovzduší v prostředí může být nutné příležitostně očištění vnitřních povrchů zařízení.



VEKA INT 1000 EKO
 VEKA INT 2000 EKO
 VEKA INT W 1000 EKO
 VEKA INT W 2000 EKO

Typ	Rozměry [mm]																
	W	W1	W2	B	H	H1	H2	E	S	M	N	V1	V2	V3	V4	F	øD
VEKA INT 1000 EKO	635	267	368	1250	350	612	174	1291	555	400	200	-	-	-	-	50	-
VEKA INT 2000 EKO	750	316	434	1550	460	727	249	1591	670	500	250	-	-	-	-	50	-
VEKA INT W 1000 EKO	635	267	368	1250	350	612	174	1291	555	400	200	618	43	190	71	50	-
VEKA INT W 2000 EKO	750	316	434	1550	460	727	249	1591	670	500	250	740	42	297	73	50	-

VEKA INT 1000 W LI EKO

Max. množství vzduchu: 850 m³/h při 250 Pa

Elektrické napětí: 1x230 V / 1,77 A

Výkon motoru(ů): 232W

Stupně rychlostí: Plynulá regulace

Krytí: IP44

Topení: 14,4 (80/60°C) kW

Filtry: M5

Váha: 59 kg

Připojení: 400mm x 200mm

Izolace: 30 mm

Materiál: Ocel

NAŘÍZENÍ KOMISE (EU) č. 1253/2014 ErP2016 splňující

NAŘÍZENÍ KOMISE (EU) č. 1253/2014 ErP2018 splňující

Deklarovaná typologie: NRVU Jednosměrná

Typ pohonu: Proměnnými otáčkami

Typ systému zpětného získávání tepla: Žádný

Efektivní elektrický příkon: 0,23kW

Hladina akustického výkonu Lwa vyzařovaného skříní: 56 dB(A)

Referenční průtok: 0,24 m³/s

Maximální vnitřní měrný příkon ventilátoru větracích součástí (SFPint): 220 W/m³/s

Účinná nátoková rychlost při konstrukčním průtoku: 1,45 m/s

Referenční tlakový rozdíl: 250 Pa

Vnitřní tlaková ztráta větracích součástí ($\Delta p_{s,int}$): 90 Pa

Statická účinnost ventilátorů použitých v souladu s nařízením (EU) č. 327/2011): 40,89%

Deklarovaná maximální vnější netěsnost (%) / deklarovaná maximální vnitřní netěsnost (%): <1 / -

Energetická klasifikace, filtrů: C

Typ upozornění na výměnu filtru: Snímač

Další: potrubní, teplovodní dohřev, uzavírací klapka, regulace, EC motor, IP44, filtr, vícerychlostní, podstropní provedení, izolace 30 mm, ModBus RTU

Příslušenství:-

Filtr: FILT VEKA INT 1000 G4 EKO

Filtr: FILT VEKA INT 1000 M5 EKO

Filtr: FILT VEKA INT 1000 F7 EKO

Tlumič hluku.: SKS 40-20

Pružná spojka 160mm.: LJ/E 40-20

Zvukově izolované potrubní ventilátory jsou vyrobeny z pozinkované oceli. Skříně ventilátoru jsou tepelně a zvukově izolovány 50 mm.: AKU 200 EKO

Zvukově izolované potrubní ventilátory jsou vyrobeny z pozinkované oceli. Skříně ventilátoru jsou tepelně a zvukově izolovány 50 mm.: AKU 250 EKO

Zvukově izolované potrubní ventilátory jsou vyrobeny z pozinkované oceli. Skříně ventilátoru jsou tepelně a zvukově izolovány 50 mm.: AKU 315 EKO

Venkovní kryt: Kryt VEKA INT 1000 EKO

Servopohon (AC/DC 24V, >200N, 5,5mm, 0..10V, 75s, kabel 1,5m, pro ventily V.P45.., VMP43.): SSB61

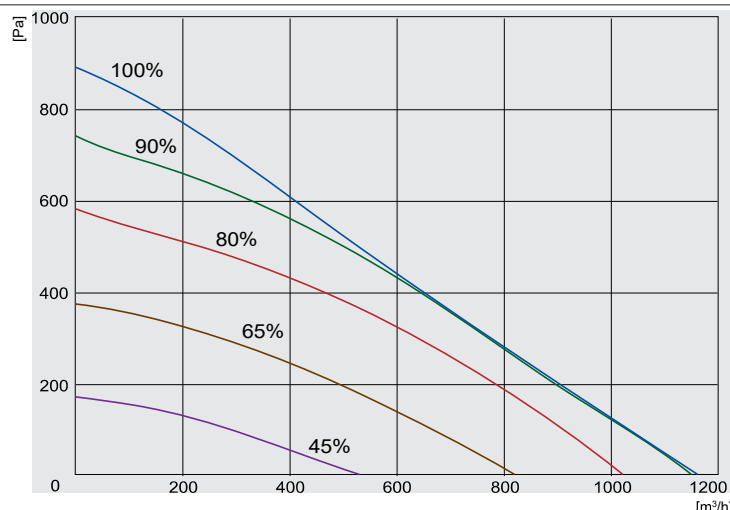
Radiální potrubní ventilátor je vhodný pro prostory, jako jsou kuchyně, technologické místnosti, apod...: KF-T120 F 160 EC

Radiální potrubní ventilátor je vhodný pro prostory, jako jsou kuchyně, technologické místnosti, apod...: KF-T120 F 180 EC

Regulace. (Programovatelný regulátor s LCD textový displejem): Flex

Regulace. (Regulátor s LED displejem pro základní ovládání): Stouch

Salda čidlo. (diferenční tlaku): S-1141



	Lwa total,		LWA, dB(A)					
	dB(A)	125 Hz	250 Hz	500 Hz	1 kHz	2 kHz	4 kHz	8 kHz
Sání	70	55	50	66	62	60	61	57
Prívod	75	63	70	72	64	56	53	47
Okolí	54	43	42	51	48	43	42	39
Při 1010 m ³ /h, 121 Pa								

VEKA INT 2000 W LI EKO

- Integrované klapky se servopohonem
- Instalován tlakový spínač pro sledování stavu filtru
- Vnitřní ohřivače
- Vyžaduje pouze doplnění dálkového ovládání
- Nízká výška, ideální pro montáž pod strop, servisní zásahy se provádějí zdola
- EC motor ventilátoru pro úsporu energie a provozních nákladů, plynule regulovatelné otáčky
- Ve standardní výbavě jsou filtry F5 Vodní ohřivač

VEKA INT EKO je kvalitní kompaktní větrací zařízení, které zajišťuje úspory energie a snadnou instalaci.

V zařízení jsou vestavěné všechny ovladače. Je třeba zvolit jeden ze tří displejů, který bude vyhovovat požadavkům instalace. Zařízení rovněž obsahuje výstupní signál 0-10 V DC, který lze využít k paralelnímu chodu provozu pro dosažení rovnovážného systému přívodu a odsávání vzduchu.

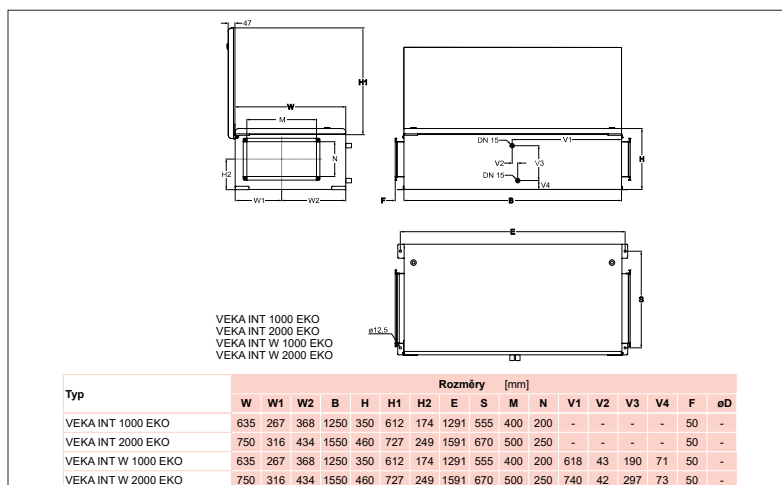
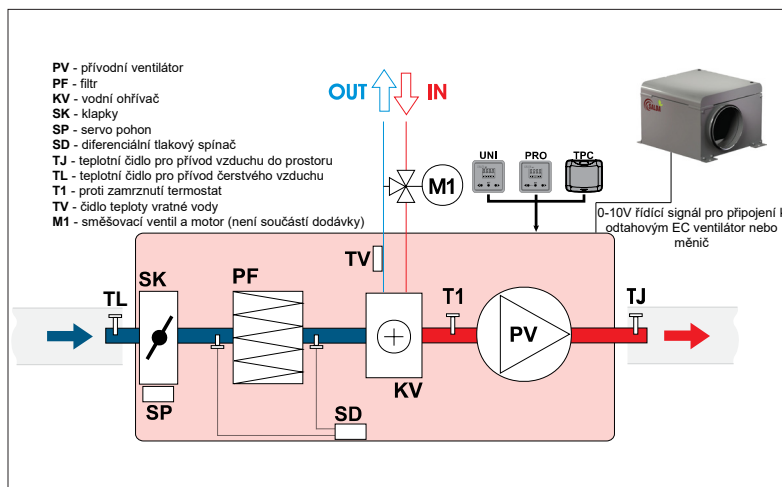
Povrchová úprava práškovou nátěrovou hmotou.
 Montáž s možností provádět údržbu shora nebo zdola.
 Instalován tlakový spínač pro sledování stavu filtru.
 Integrovaná klapka se servopohonem.

Zařízení se instaluje pomocí upevňovacích bodů na vnější straně pláště. Veškeré servisní zásahy se provádějí z prostoru pod zařízením. Je třeba vzít v úvahu volný prostor pro otevírání dvířek a přístup k zařízení.

Aby nedocházelo k přenášení vibrací, je třeba zařízení pružně izolovat od instalace potrubního systému.

Elektrická instalace vyžaduje připojení hlavního přívodního kabelu a zapojení dálkového displeje. Displeje se standardně dodávají s kabelem o délce 13 m, s konektorem pro snadné připojení. Zapojeno je i čidlo teploty v potrubí, ale je třeba ho nainstalovat na vhodné místo v potrubí tak, aby zajišťovalo reprezentativní měření.

Řídicí systém monitoruje stav zařízení a upozorní na případnou vzniklou závadu. Systém signalizuje, pokud bude nutné vyměnit filtr. V závislosti na typu zvoleného filtru a ovzdušší v prostředí může být nutné příležitostně očištění vnitřních povrchů zařízení.



VEKA INT 2000 W LI EKO

Max. množství vzduchu: 1.960 m³/h při 250 Pa

Elektrické napětí: 1x230 V / 2,18 A

Výkon motoru(ů): 0,481kW

Stupně rychlostí: Plynulá regulace

Krytí: IP44

Topení: 26,9 (80/60°C) kW 0,33 l/s 18,1 kPa 2,81 m³/h kvs

Filtry: M5

Váha: 82 kg

Připojení: 500mm x 250mm

Izolace: 30 mm

Materiál: Ocel

NAŘÍZENÍ KOMISE (EU) č. 1253/2014 ErP2016 splňující

NAŘÍZENÍ KOMISE (EU) č. 1253/2014 ErP2018 splňující

Deklarovaná typologie: NRVU Jednosměrná

Typ pohonu: Proměnnými otáčkami

Typ systému zpětného získávání tepla: Žádný

Efektivní elektrický příkon: 0,48kW

Hladina akustického výkonu Lwa vyzařovaného skříní: 61 dB(A)

Referenční průtok: 0,54 m³/s

Maximální vnitřní měrný příkon ventilátoru větracích součástí (SFPint): 222 W/m³/s

Účinná nátoková rychlost při konstrukčním průtoku: 2 m/s

Referenční tlakový rozdíl: 250 Pa

Vnitřní tlaková ztráta větracích součástí ($\Delta p_{s,int}$): 95 Pa

Statická účinnost ventilátorů použitých v souladu s nařízením (EU) č. 327/2011): 42,76%

Deklarovaná maximální vnější netěsnost (%) / deklarovaná maximální vnitřní netěsnost (%): <1 / -

Energetická klasifikace, filtrů: C

Typ upozornění na výměnu filtru: Snímač

Další: potrubní, teplovodní dohřev, uzavírací klapka, regulace, EC motor, IP44, filtr, vícerychlostní, podstropní provedení, izolace 30 mm, ModBus RTU

Příslušenství:-

Filtr: FILT VEKA INT 2000 G4 EKO

Filtr: FILT VEKA INT 2000 M5 EKO

Filtr: FILT VEKA INT 2000 F7 EKO

Tlumič hluku.: SKS 50-25

Pružná spojka 160mm.: LJ/E 50-25

Pružná spojka 95mm.: LJ/PG 50-25

Zvukově izolované potrubní ventilátory jsou vyrobeny z pozinkované oceli. Skříně ventilátoru jsou tepelně a zvukově izolovány 50 mm.: AKU 315 EKO

Zvukově izolované potrubní ventilátory jsou vyrobeny z pozinkované oceli. Skříně ventilátoru jsou tepelně a zvukově izolovány 50 mm.: AKU 500x250 EKO

Venkovní kryt: Kryt VEKA INT 2000 EKO

Servopohon (AC/DC 24V, >200N, 5.5mm, 0..10V, 75s, kabel 1,5m, pro ventily V.P45.., VMP43.): SSB61

Radiální potrubní ventilátor je vhodný pro prostory, jako jsou kuchyně, technologické místnosti, apod...: KF-T120 B 315 EC

Radiální potrubní ventilátor je vhodný pro prostory, jako jsou kuchyně, technologické místnosti, apod...: KF-T120 B 355 EC

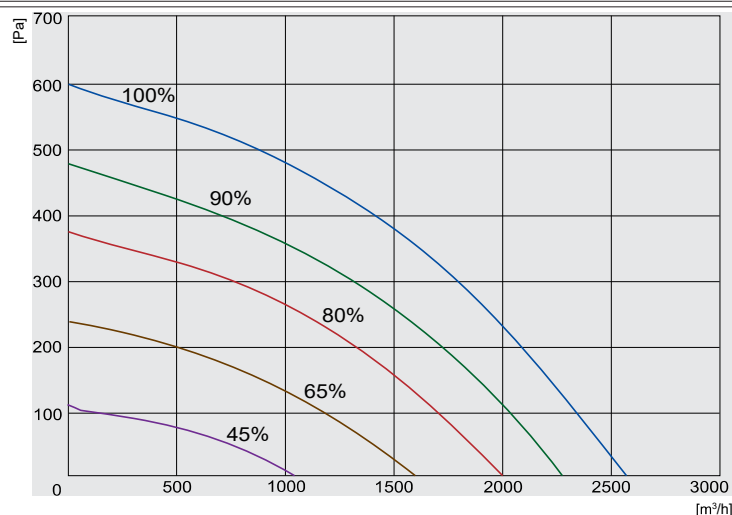
Radiální potrubní ventilátor je vhodný pro prostory, jako jsou kuchyně, technologické místnosti, apod...: KF-T120 F 180 EC

Radiální potrubní ventilátor je vhodný pro prostory, jako jsou kuchyně, technologické místnosti, apod...: KF-T120 F 200 EC

Regulace. (Programovatelný regulátor s LCD textový displejem): Flex

Regulace. (Regulátor s LED displejem pro základní ovládání): Stouch

Salda čidlo. (diferenční tlaku): S-1141



	Lwa total,		LWA, dB(A)					
	dB(A)	125 Hz	250 Hz	500 Hz	1 kHz	2 kHz	4 kHz	8 kHz
Sání	78	72	75	72	63	59	52	49
Přívod	82	76	77	76	75	68	63	58
Okolí	64	58	61	56	49	40	38	32
Při 2304 m ³ /h, 113 Pa								

VEKA INT 3000-40,6 LI W EKO

- Integrované klapky se servopohonem
- Instalován tlakový spínač pro sledování stavu filtru
- Vnitřní ohřivače
- Vyžaduje pouze doplnění dálkového ovládání
- Nízká výška, ideální pro montáž pod strop, servisní zásahy se provádějí zdola
- EC motor ventilátoru pro úsporu energie a provozních nákladů, plynule regulovatelné otáčky
- Ve standardní výbavě jsou filtry F5

VEKA INT EKO je kvalitní kompaktní větrací zařízení, které zajišťuje úspory energie a snadnou instalaci.

V zařízení jsou vestavěné všechny ovladače. Je třeba zvolit jeden ze tří displejů, který bude vyhovovat požadavkům instalace. Zařízení rovněž obsahuje výstupní signál 0-10 V DC, který lze využít k paralelnímu chodu provozu pro dosažení rovnovážného systému přívodu a odsávání vzduchu.

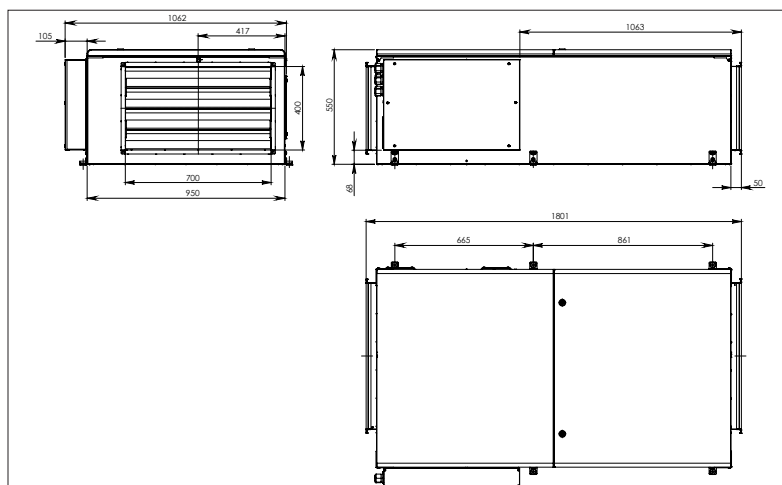
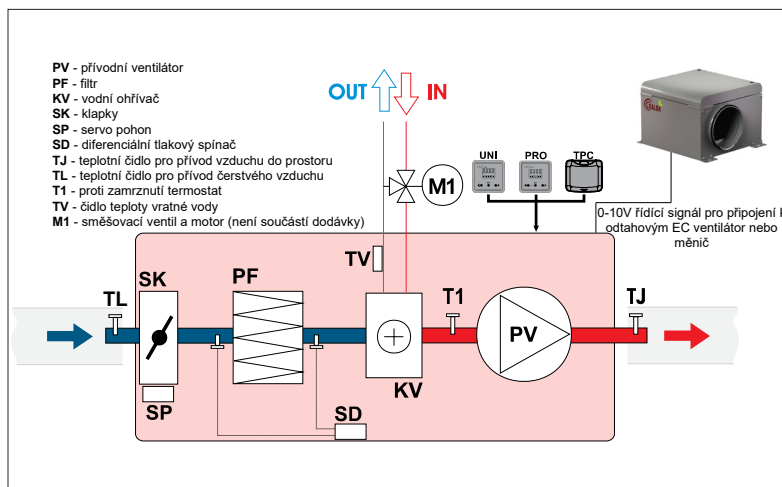
Povrchová úprava práškovou nátěrovou hmotou.
 Montáž s možností provádět údržbu shora nebo zdola.
 Instalován tlakový spínač pro sledování stavu filtru.
 Integrovaná klapka se servopohonem.

Zařízení se instaluje pomocí upevňovacích bodů na vnější straně pláště. Veškeré servisní zásahy se provádějí z prostoru pod zařízením. Je třeba vzít v úvahu volný prostor pro otevírání dvířek a přístup k zařízení.

Aby nedocházelo k přenášení vibrací, je třeba zařízení pružně izolovat od instalace potrubního systému.

Elektrická instalace vyžaduje připojení hlavního přívodního kabelu a zapojení dálkového displeje. Displeje se standardně dodávají s kabelem o délce 13 m, s konektorem pro snadné připojení. Zapojeno je i čidlo teploty v potrubí, ale je třeba ho nainstalovat na vhodné místo v potrubí tak, aby zajišťovalo reprezentativní měření.

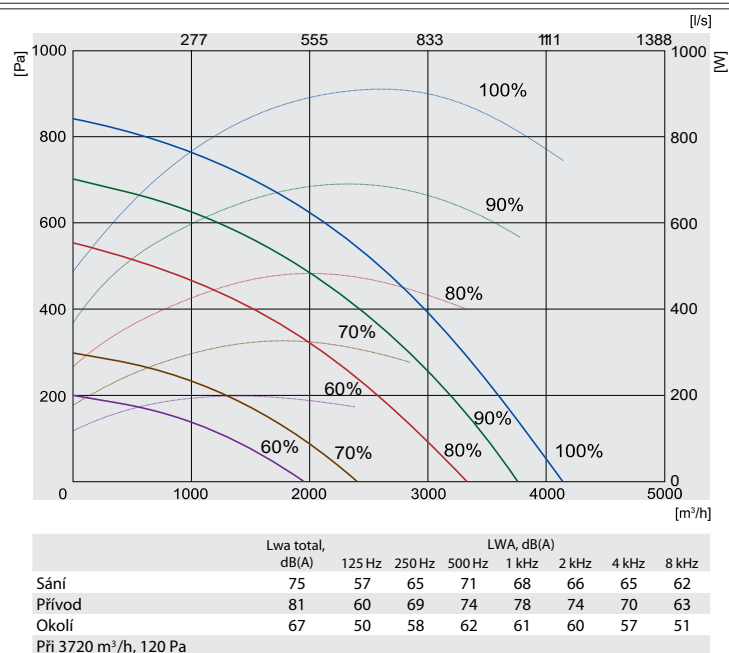
Řídicí systém monitoruje stav zařízení a upozorní na případnou vzniklou závadu. Systém signalizuje, pokud bude nutné vyměnit filtr. V závislosti na typu zvoleného filtru a ovzduší v prostředí může být nutné příležitostně očistění vnitřních povrchů zařízení.



VEKA INT 3000-40,6 LI W EKO

Max. množství vzduchu: 3.410 m³/h při 250 Pa
 Elektrické napětí: 1x230 V / 4,3 A
 Výkon motoru(ů): 0,94kW
 Stupně rychlostí: Plynulá regulace
 Krytí: IP54
 Topení: 40,6 (80/60°C) kW
 Filtry: M5
 Váha: 130 kg
 Připojení: 700mm x 400mm
 Izolace: 30 mm
NAŘÍZENÍ KOMISE (EU) č. 1253/2014 ErP2016 splňující
NAŘÍZENÍ KOMISE (EU) č. 1253/2014 ErP2018 splňující
 Deklarovaná typologie: NRVU Jednosměrná
 Typ pohonu: Proměnnými otáčkami
 Typ systému zpětného získávání tepla: Žádný
 Efektivní elektrický příkon: 0,84kW
 Hladina akustického výkonu Lwa vyzařovaného skříní: 67 dB(A)
 Referenční průtok: 0,95 m³/s
 Maximální vnitřní měrný příkon ventilátoru větracích součástí (SFPint): 219 W/m³/s
 Účinná nátoková rychlost při konstrukčním průtoku: 2,2 m/s
 Referenční tlakový rozdíl: 250 Pa
 Vnitřní tlaková ztráta větracích součástí ($\Delta p_{s,int}$): 105 Pa
 Statická účinnost ventilátorů použitých v souladu s nařízením (EU) č. 327/2011): 47,92%
 Deklarovaná maximální vnější netěsnost (%) / deklarovaná maximální vnitřní netěsnost (%): <1 / -
 Energetická klasifikace, filtrů: C
 Typ upozornění na výměnu filtru: Snímač
 Další: potrubní, teplovodní dohřev, uzavírací klapka, regulace, EC motor, IP54, filtr, vícerychlostní, podstropní provedení, izolace 30 mm, ModBus RTU

Příslušenství:-
 Tlumič hluku.: SKS 70-40
 Pružná spojka 160mm.: LJ/E 70-40
 Pružná spojka 95mm.: LJ/PG 70-40
 Zvukově izolované potrubní ventilátory jsou vyrobeny z pozinkované oceli. Skříňové ventilátory jsou tepelně a zvukově izolovány 50 mm.: AKU 700x400 EKO
 Venkovní kryt: Kryt VEKA INT 3000-4000 EKO
 Jsou navrženy jako nástěnné ventilátory určeny převážně pro:
 · Všeobecné použití.
 · Výměnu vzduchu v budovách a průmyslových halách.: HJBM EEC 45 M6 0,55kW
 Radiální potrubní ventilátor je vhodný pro prostory, jako jsou kuchyně, technologické místnosti, apod...: KF-T120 F 250 EC
 Radiální potrubní ventilátor je vhodný pro prostory, jako jsou kuchyně, technologické místnosti, apod...: KF-T120 B 355 EC
 Radiální potrubní ventilátor je vhodný pro prostory, jako jsou kuchyně, technologické místnosti, apod...: KF-T120 B 400 EC
 Regulace. (Programovatelný regulátor s LCD textový displejem): Flex
 Regulace. (Regulátor s LED displejem pro základní ovládání): Stouch
 Salda čidlo. (diferenční tlaku): S-1141



VEKA INT 4000-54 LI W EKO

- Integrované klapky se servopohonem
- Instalován tlakový spínač pro sledování stavu filtru
- Vnitřní ohřivače
- Vyžaduje pouze doplnění dálkového ovládání
- Nízká výška, ideální pro montáž pod strop, servisní zásahy se provádějí zdola
- EC motor ventilátoru pro úsporu energie a provozních nákladů, plynule regulovatelné otáčky
- Ve standardní výbavě jsou filtry F5

VEKA INT EKO je kvalitní kompaktní větrací zařízení, které zajišťuje úspory energie a snadnou instalaci.

V zařízení jsou vestavěné všechny ovladače. Je třeba zvolit jeden ze tří displejů, který bude vyhovovat požadavkům instalace. Zařízení rovněž obsahuje výstupní signál 0-10 V DC, který lze využít k paralelnímu chodu provozu pro dosažení rovnovážného systému přívodu a odsávání vzduchu.

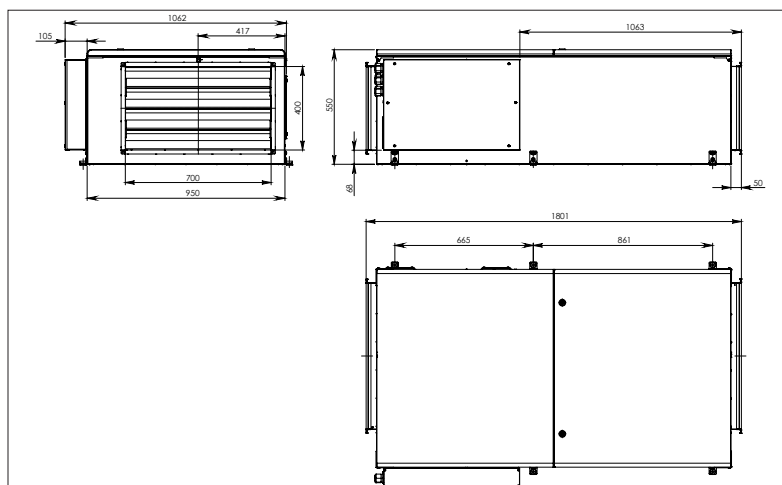
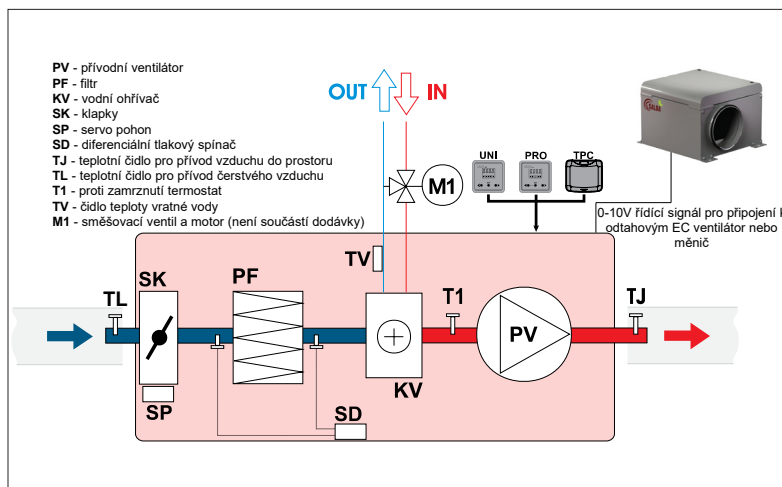
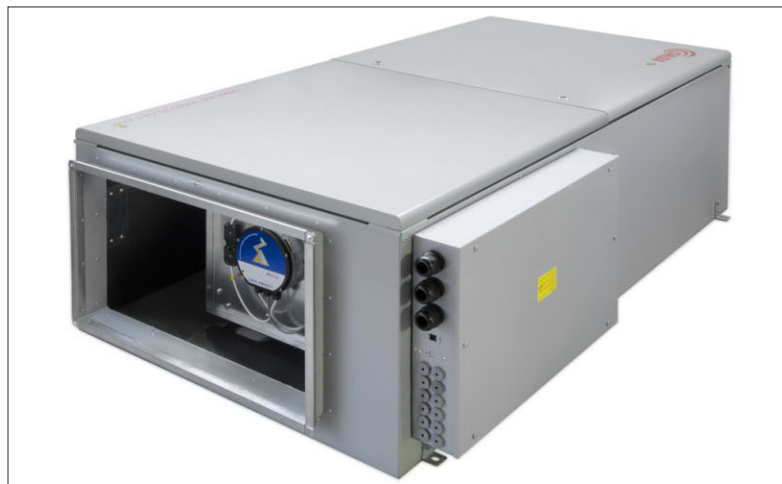
Povrchová úprava práškovou nátěrovou hmotou.
 Montáž s možností provádět údržbu shora nebo zdola.
 Instalován tlakový spínač pro sledování stavu filtru.
 Integrovaná klapka se servopohonem.

Zařízení se instaluje pomocí upevňovacích bodů na vnější straně pláště. Veškeré servisní zásahy se provádějí z prostoru pod zařízením. Je třeba vzít v úvahu volný prostor pro otevírání dvířek a přístup k zařízení.

Aby nedocházelo k přenášení vibrací, je třeba zařízení pružně izolovat od instalace potrubního systému.

Elektrická instalace vyžaduje připojení hlavního přívodního kabelu a zapojení dálkového displeje. Displeje se standardně dodávají s kabelem o délce 13 m, s konektorem pro snadné připojení. Zapojeno je i čidlo teploty v potrubí, ale je třeba ho nainstalovat na vhodné místo v potrubí tak, aby zajišťovalo reprezentativní měření.

Řídicí systém monitoruje stav zařízení a upozorní na případnou vzniklou závadu. Systém signalizuje, pokud bude nutné vyměnit filtr. V závislosti na typu zvoleného filtru a ovzduší v prostředí může být nutné příležitostně očistění vnitřních povrchů zařízení.



VEKA INT 4000-54 LI W EKO

Max. množství vzduchu: 4.370 m³/h při 250 Pa
 Elektrické napětí: 1x230 V / 5,8 A
 Výkon motoru(ů): 1,285kW
 Stupně rychlostí: Plynulá regulace
 Krytí: IP54
 Topení: 54 (80/60°) kW
 Filtry: M5
 Váha: 134 kg
 Připojení: 700mm x 400mm
 Izolace: 30 mm
NAŘÍZENÍ KOMISE (EU) č. 1253/2014 ErP2016 splňující
NAŘÍZENÍ KOMISE (EU) č. 1253/2014 ErP2018 splňující
 Deklarovaná typologie: NRVU Jednosměrná
 Typ pohonu: Proměnnými otáčkami
 Typ systému zpětného získávání tepla: Žádný
 Efektivní elektrický příkon: 1,12kW
 Hladina akustického výkonu Lwa vyzařovaného skříní: 70 dB(A)
 Referenční průtok: 1,21 m³/s
 Maximální vnitřní měrný příkon ventilátoru větracích součástí (SFPint): 222 W/m³/s
 Účinná nátoková rychlost při konstrukčním průtoku: 2,82 m/s
 Referenční tlakový rozdíl: 250 Pa
 Vnitřní tlaková ztráta větracích součástí (Δps,int): 125 Pa
 Statická účinnost ventilátorů použitých v souladu s nařízením (EU) č. 327/2011): 56,36%
 Deklarovaná maximální vnější netěsnost (%) / deklarovaná maximální vnitřní netěsnost (%): <1 / -
 Energetická klasifikace, filtrů: C
 Typ upozornění na výměnu filtru: Snímač
 Další: potrubní, teplovodní dohřev, uzavírací klapka, regulace, EC motor, IP54, filtr, vícerychlostní, podstropní provedení, izolace 30 mm, ModBus RTU

Příslušenství:-
 Tlumič hluku.: SKS 70-40
 Pružná spojka 160mm.: LJ/E 70-40
 Pružná spojka 95mm.: LJ/PG 70-40
 Zvukově izolované potrubní ventilátory jsou vyrobeny z pozinkované oceli. Skříňové ventilátory jsou tepelně a zvukově izolovány 50 mm.: AKU 700x400 S EKO
 Venkovní kryt: Kryt VEKA INT 3000-4000 EKO
 Jsou navrženy jako nástěnné ventilátory určeny převážně pro:
 · Všeobecné použití.
 · Výměnu vzduchu v budovách a průmyslových halách.: HJBM EEC 50 M6 0,55kW
 Radiální potrubní ventilátor je vhodný pro prostory, jako jsou kuchyně, technologické místnosti, apod...: KF-T120 F 250 EC
 Radiální potrubní ventilátor je vhodný pro prostory, jako jsou kuchyně, technologické místnosti, apod...: KF-T120 F 280 EC
 Radiální potrubní ventilátor je vhodný pro prostory, jako jsou kuchyně, technologické místnosti, apod...: KF-T120 B 400 EC
 Regulace. (Programovatelný regulátor s LCD textový displejem): Flex
 Regulace. (Regulátor s LED displejem pro základní ovládání): Stouch
 Salda čidlo. (diferenční tlaku): S-1141

