

## Potrubní ATEX ohřivač elektrický



VFL2-Ex

**certifikací ATEX: EX II 2G Ex eb db mb IIC T3 Gb**

**Výkonový rozsah 1 kW - 1000 kW**

**Teplotní třída T3 (200 °C max.)**

**Pro použití v oblastech, kde hrozí nebezpečí výbuchu plynů nebo výparů (kategorie zařízení 2G)**

**Třída ochrany IP66**

**Max. výstupní teplota 40°C**

**Okolní teplota -50°C až +40°C**

**Minimální. Rychlost vzduchu 2,5 m/s**

**Lze namontovat vodorovně i svisle**

**Integrovaná ochrana proti přehřátí a omezovač teploty**

**VFL2-Ex má topná tělesa namontovaná ve vyjímatelném zásobníku**

Pravoúhlé potrubní ohřivače VFL2-Ex schválené ATEX jsou k dispozici pro výkony do 1000 kW a používají se pro ohřev vzduchu v potrubních systémech, centrálních větracích zařízeních a pro různé průmyslové procesy v prostředích, kde je příležitostně nebezpečí výbuchu (zóna 1 a zóna 2). Flexibilní výroba nám umožňuje přizpůsobit ohřivač potrubím různým aplikacím, jako je lodní doprava, chemický průmysl, ropný průmysl a lodě.

Pouzdro může být vyrobeno z nerezové oceli EN 1.4301 nebo kyselinovzdorné nerezové oceli EN 1.4404. Pouzdro je k dispozici ve třech různých verzích v závislosti na oblasti použití. Další informace naleznete na straně 6. Potrubní ohřivače jsou vyráběny s třídou ochrany IP66 podle EN 60529.

Topná tělesa jsou trubková topná tělesa vyrobená z nerezové oceli EN 1.4301 nebo kyselinovzdorné nerezové oceli EN 1.4404, Incoloy 800 nebo Incoloy 825. Povrchový efekt je max. 1 W/cm<sup>2</sup>. VFL2-Ex má topná tělesa namontovaná v zásobníku. Zásobník lze vytáhnout, aniž by bylo nutné demontovat kanálek.

Svorkovnice je vyrobena v souladu s požadavky Ex eb (zvýšená bezpečnost) podle EN 60079-7 a integrovaná ochranná zařízení proti přehřátí a omezovače teploty v souladu s požadavky Ex db (nehořlavé pouzdro)/Ex mb (zapouzdření) v souladu s EN 60079-1.

Svorkovnice obsahuje svorky s certifikací Ex eb pro elektrické připojení topných těles, ochrany proti přehřátí a omezovače teploty.

Potrubní ohřivač musí být vybaven kabelovými vstupy s třídou ochrany IP66 nebo vyšší, schválenými pro verzi EX eb nebo EX db. Tyto nejsou zahrnuty.

Zařízení na ochranu proti přehřátí/omezovače teploty:

Všechny potrubní ohřivače mají dvě zařízení na ochranu proti přehřátí pro výkonovou úroveň 1, která omezuje povrchovou teplotu topných těles na 200°C (teplotní třída T3).

Pokud je požadováno vytápění, musí být vždy připojena topná tělesa výkonového stupně 1.

Pokud má ohřivač více než jeden výkonový stupeň, musí být vždy nejprve zapnut výkonový stupeň 1, když je požadováno zahřátí.

Koncový stupeň č. 1 musí být ten, který se vypne jako poslední při vypnutí ohřivače.

Kromě toho je zde také automatický omezovač teploty, který omezuje výstupní teplotu. Ruční ochranná zařízení proti přehřátí se resetují ve svorkovnici.

Zařízení ochrany proti přehřátí a omezovač teploty jsou navrženy s tzv. Jiskrovou bezpečností, tzn. H. Vypnutí nebo netěsnost v kapilárním systému způsobí, že ochranná zařízení trvale přeruší bezpečnostní obvody.

Antikondenzační ohřivač ve svorkovnici:

## Potrubní ATEX ohřivač elektrický

Pro další přizpůsobení ohřivače vaší aplikaci můžete do spojovací krabice přidat antikondenzační ohřivač.

To se vždy doporučuje pro vlhké prostředí a pro venkovní instalace, aby se snížilo riziko problémů s izolací v topných tělesech a riziko tvorby kondenzátu ve spojovací krabici.

Vezměte prosím na vědomí, že antikondenzační ohřivač ve svorkovnici je volitelná výbava, která není součástí standardního rozsahu dodávky.

### Rozměry:

Potrubní ohřivače se schválením ATEX jsou vyráběny dle požadavků zákazníka. Šířka a výška se volí podle potrubí nebo jednotky, do které má být ohřivač instalován. Při dimenzování je třeba vzít v úvahu, že nejnižší rychlost vzduchu, která proudí ohřivačem, musí být 2,5 m/s.

Šířka (Š) a výška (V) musí být minimálně 200 mm a nesmí přesáhnout 3000 mm, rozměr hloubky musí být minimálně 270 mm, skutečná hloubka závisí na specifikaci ohřivače.

### Řízení:

Potrubní ohřivače schválené ATEX musí být řízeny vhodnými ovladači schválenými pro specifické prostředí, ve kterém budou ovladače umístěny. Řídicí jednotka musí mít také samostatné čidlo, které automaticky omezuje teplotu výstupního vzduchu z topného registru na 40°C. Dodržujte místní předpisy platné pro ovládací zařízení pro potrubní ohřivače s certifikací ATEX.

### Napětí:

Napětí lze upravit až do 690 VAC 3-ph dle požadavků zákazníka.

### Výstupní stupně:

Celkový výkon lze rozdělit do libovolného počtu výkonových zesilovačů s maximálně 63 A. za úroveň.

Je-li použito více výkonových zesilovačů, doporučujeme vytvořit všechny stupně stejně velké.

Potrubní ohřivače lze instalovat horizontálně i vertikálně. Vzduch proudící ohřivačem musí sledovat směrovou šipku na krytu ohřivače potrubí. U vodorovného potrubí může být odbočná krabice namontována vpravo nebo vlevo, ale ne směrem dolů. Potrubní ohřivač musí být instalován tak, aby do něj proudil rovnoměrný proud vzduchu po celé ploše. Doporučujeme, aby vzdálenost k ohybům potrubí, ventilátorům, klapkám atd. nebo od nich byla minimálně stejná jako diagonální rozměr ohřivače potrubí, tzn. H. od rohu k rohu v potrubní části ohřivače. V ostatních případech je nutné nainstalovat desky pro rozvod vzduchu.

Potrubní ohřivače s více než jedním stupněm výkonu:

U potrubních ohřivačů s více než jednou výkonovou úrovní jsou integrovaná zařízení ochrany proti přehřátí instalována ve výkonové úrovni 1.

Výkonový stupeň 1 musí být vždy zapnut jako první

když je potřeba topení a poslední se vypne při vypnutí topení.

Uzamykání ventilátorem / prouděním vzduchu:

Elektrické potrubní ohřivače musí být vždy instalovány tak, aby byly vzájemně propojeny s ventilátorem vhnějším vzduch do potrubí nebo s proudem vzduchu procházejícím ohřivačem.

Napájení potrubního ohřivače musí být přerušeno, když se vypne ventilátor nebo se zastaví proudění vzduchu. U výkonů nad 30 kW doporučujeme nechat ventilátor běžet alespoň 3 minuty, než jej vypnete.

Minimální rychlost vzduchu a počáteční teplota:

Standardně jsou potrubní ohřivače dimenzovány na minimální průtok vzduchu 2,5 m/s a maximální provozní teplotu odpadního vzduchu 40°C.

Okolní teplota během provozu: -50 ÷ +40°C.

### VFL2-Ex: ATEX elektrický ohřivač (vyráběný podle specifikací)



ATEX

ATEX: EX II 2G Ex eb db mb IIC T3 Gb  
Maximální provozní tlak - 1000 Pa  
Minimální rychlost 2,5 m/s

Krytí: IP66

Maximální teplota vzduchu: 40 (max.)°C

Maximální teplota oblast: -50 ÷ +40°C

Topný výkon: 1000 kW max. minimum 1kW

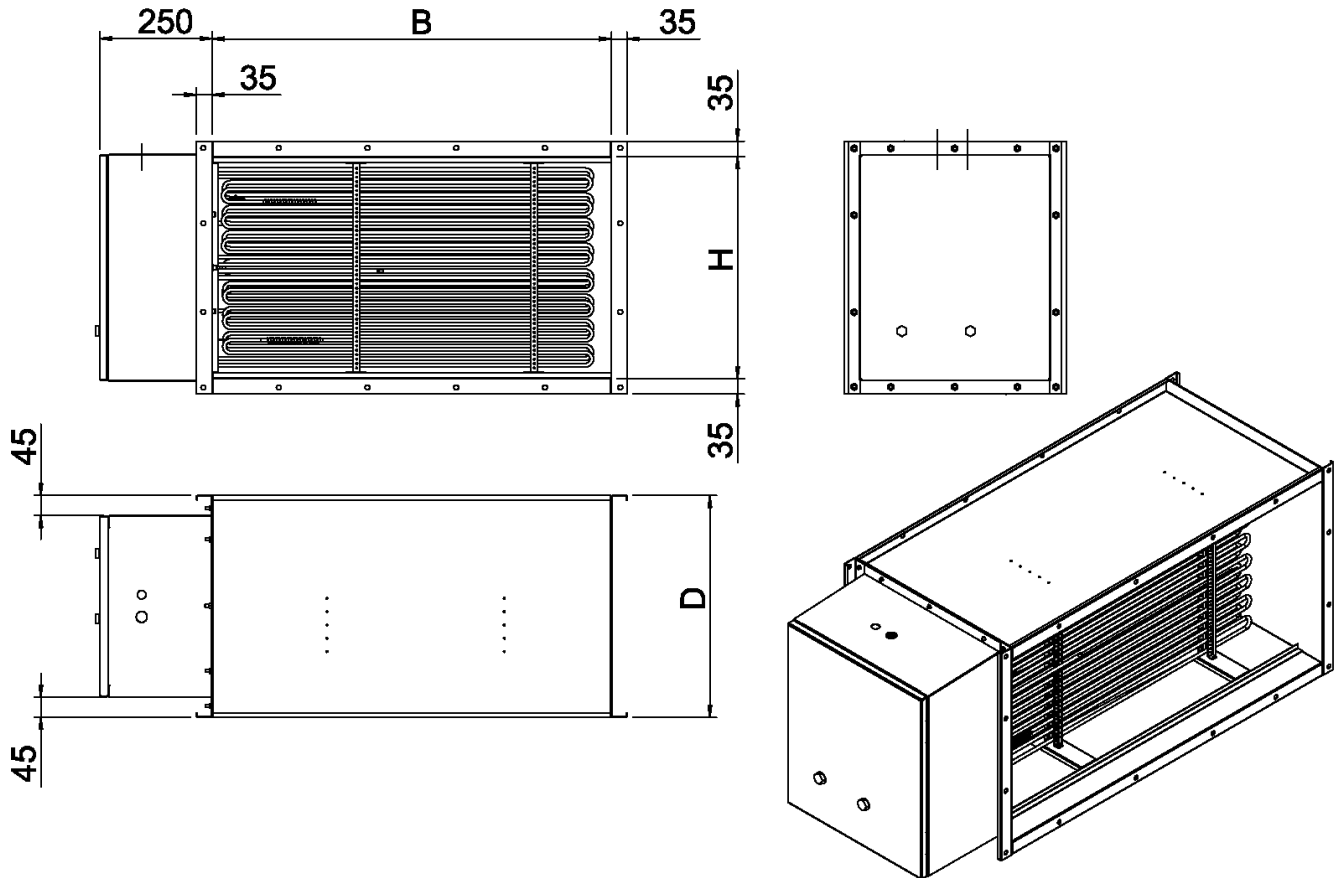
Připojení: 200mm x 200mm do 3000mm x 3000mm

Výrobce / Dodavatel: VEAB Heat Tech AB

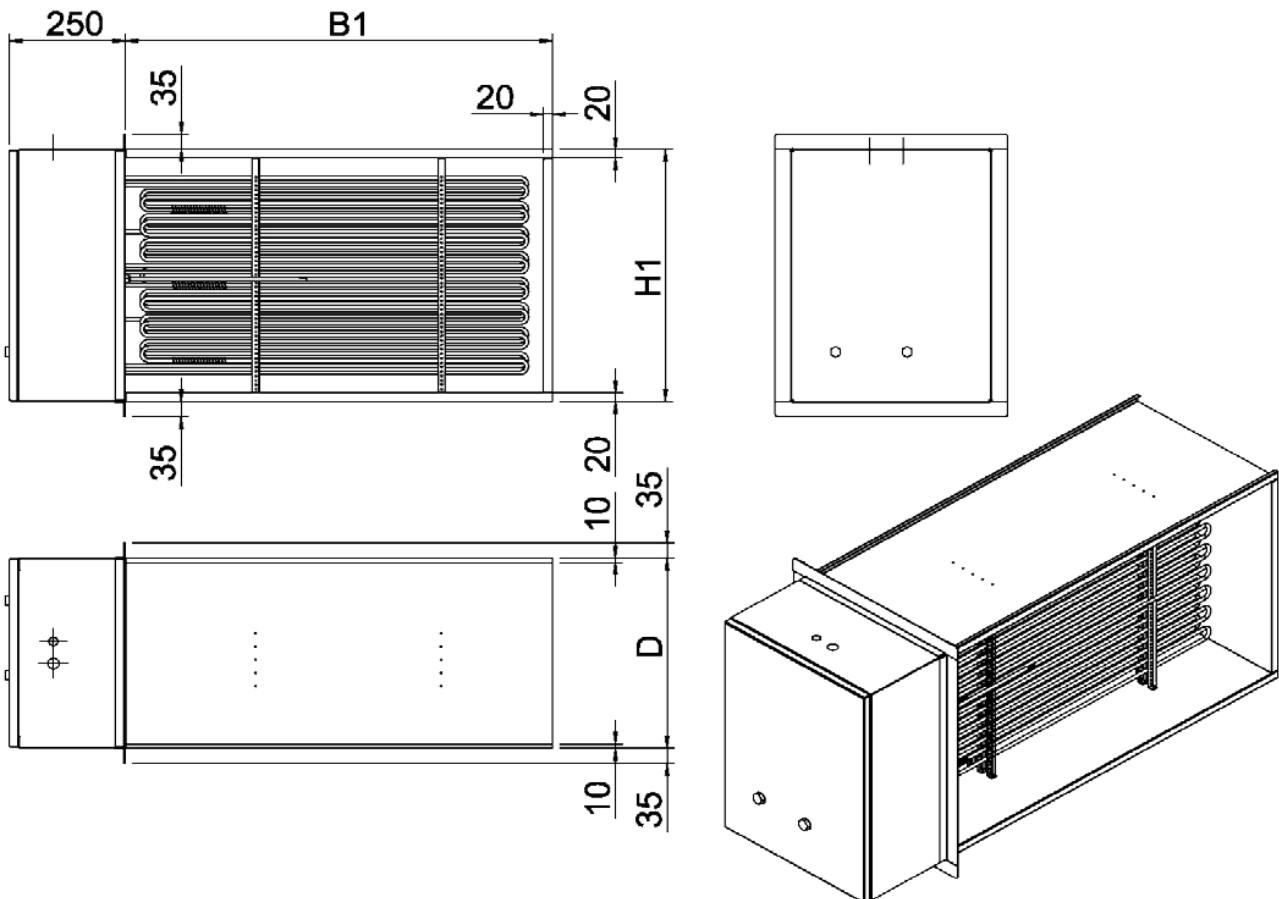
Regulační systém: Bez regulace s minimem, 1x automatický a 1x ruční reset bezpečnostní termostat v závislosti na individuálním designu

Přehled funkce: potrubní, bez regulace, nevýbušný (ATEX), nerezové provedení, do 40 (max.)°C, IP66, 200mm x 200mm do 3000mm x 3000mm

Potrubní ATEX ohřivač elektrický

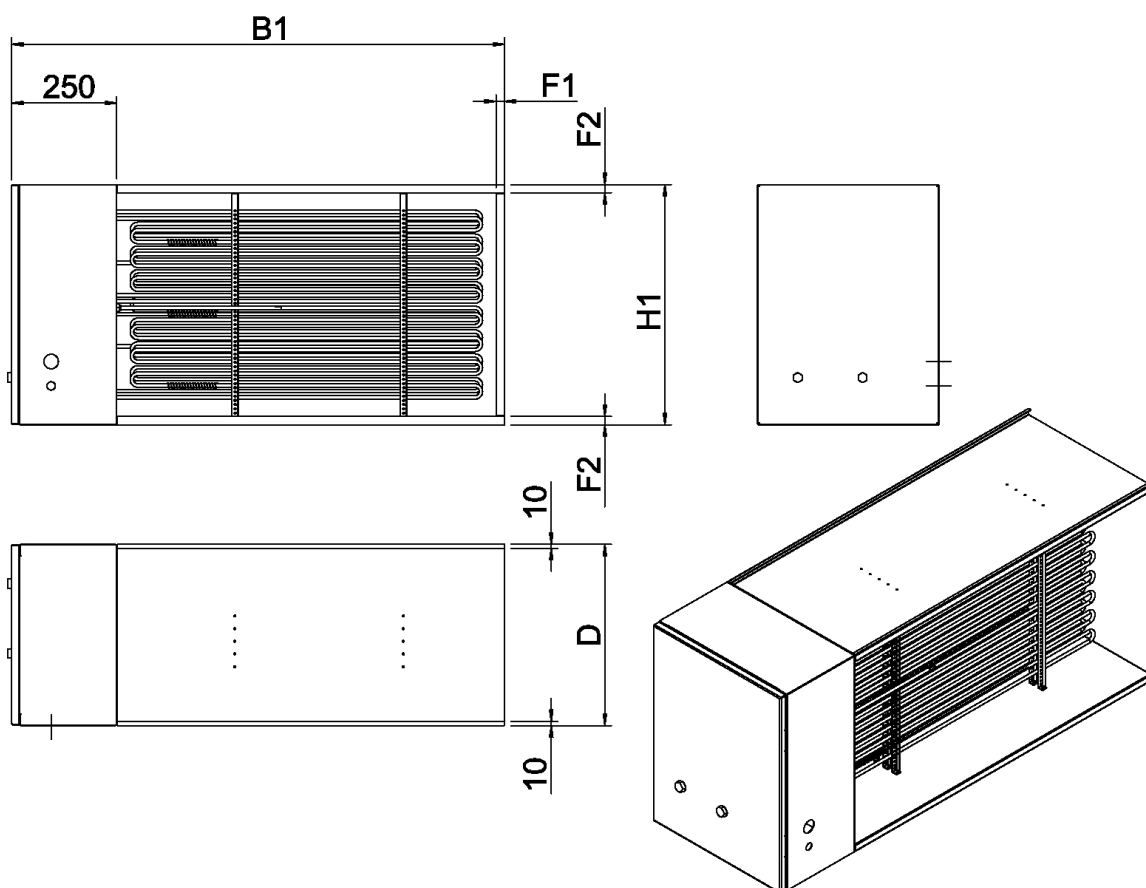


VFL2-Ex rozměry



VTL2-Ex rozměry

## Potrubní ATEX ohřivač elektrický



## VRA2-Ex rozměry

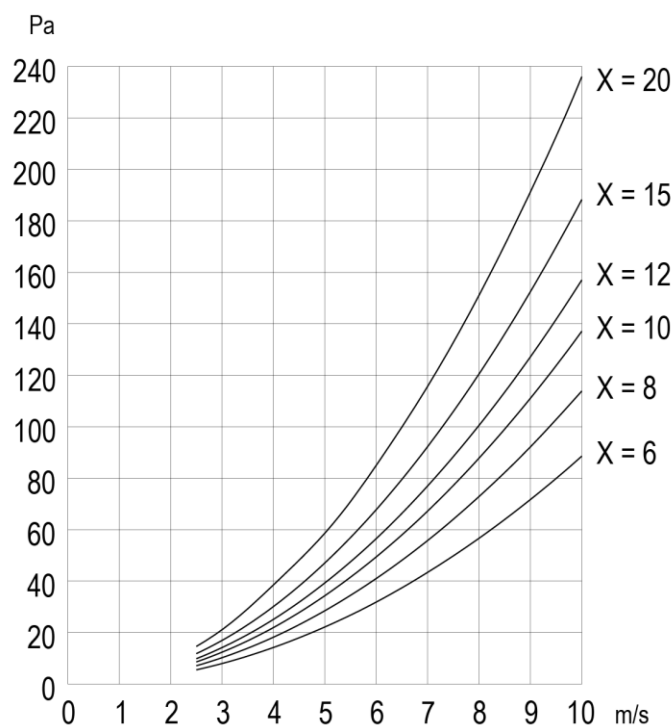
**Tlaková ztráta vzduchu proudícího potrubním ohřivačem**

Tlaková ztráta vzduchu proudícího potrubním ohřivačem závisí na rychlosti vzduchu a počtu řad topných těles v ohřivači. Přibližný počet řad topných těles lze vypočítat pomocí následujícího vzorce:

X = počet řad topných těles

A = průtoková plocha potrubního ohřivače, Š x V v m<sup>2</sup>

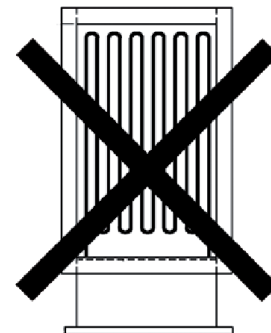
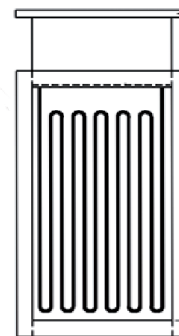
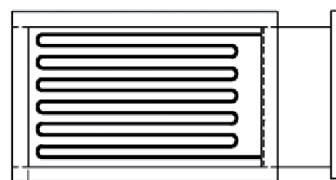
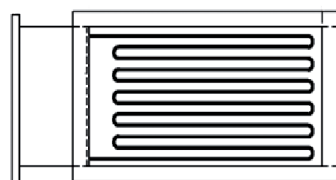
P = celkový výkon v kW



$$X = \frac{P}{A \times 15}$$

## VFL2-Ex tlaková ztráta

Potrubní ATEX ohřivač elektrický



*VFL2-Ex instalace*