

Radiální potrubní ventilátor



VKS



dopředu zahnuté lopatky (šipka rotace je pouze pro schematický příklad)

Obdélníkové potrubní ventilátory pro systémy větrání a klimatizace, montáž do čtyřhranných vzduchovodů. Používá se pro přívod nebo odvod vzduchu. Nejsou vhodné do agresivního a výbušného prostředí. Kompaktní, s nízkou hladinou hluku, lze montovat v jakékoliv poloze, snadný přístup k čištění oběžného kola. Oběžné kolo s dopředu zahnutými lopatkami z pozinkovaného ocelového plechu.

Motor s vnějším rotorem, ochranou motoru je vestavěná tepelná pojistka, bezúdržbová kuličková ložiska.

SKřín z pozinkované oceli.

VKS 1000-500-4 L3



Tento produkt je pouze určen pro technické a průmyslové aplikace (mimo NAŘÍZENÍ KOMISE (EU) č. 1253/2014 ErP2018)

Tento produkt je pouze určen pro technické a průmyslové aplikace (mimo NAŘÍZENÍ KOMISE (EU) č. 1253/2014 ErP2018)

Max. množství vzduchu: 7.200 m³/h při 600 Pa

Elektrické napětí: 3/PE 50Hz 400 V proud 8,1 A

Výkon motoru(ů): 5 kW

Stupně rychlostí: 1

Krytí: IP54

Maximální trvalá teplota vzduchu: 40°C

Hladina hluku: 79 / 86 / 72 LwA Sání / Výtlak / Okolí při 6131 m³/h a 801 Pa

Váha: 96 kg

Připojení: 1000mm x 500mm

Materiál: Ocel

Výrobce / Dodavatel: SALDA UAB

Přehled funkce: radiální, potrubní, dopředu zahnuté lopatky, do 40°C, IP54, Tento produkt je pouze určen pro technické a průmyslové aplikace (mimo NAŘÍZENÍ KOMISE (EU) č. 1253/2014 ErP2018)

VKS 400-200-4 L1



Tento produkt je pouze určen pro technické a průmyslové aplikace (mimo NAŘÍZENÍ KOMISE (EU) č. 1253/2014 ErP2018)

Tento produkt je pouze určen pro technické a průmyslové aplikace (mimo NAŘÍZENÍ KOMISE (EU) č. 1253/2014 ErP2018)

Max. množství vzduchu: 1.079 m³/h při 0 Pa

Elektrické napětí: 1/N/PE 50Hz 230 V proud 1,8 A

Výkon motoru(ů): 0,36 kW

Stupně rychlostí: 1

Krytí: IP54

Maximální trvalá teplota vzduchu: 40°C

Hladina hluku: 64 LpA

Váha: 12 kg

Připojení: 400mm x 200mm

Materiál: Ocel

Výrobce / Dodavatel: SALDA UAB

Přehled funkce: radiální, potrubní, dopředu zahnuté lopatky, do 40°C, IP54, Tento produkt je pouze určen pro technické a průmyslové aplikace (mimo NAŘÍZENÍ KOMISE (EU) č. 1253/2014 ErP2018)

Radiální potrubní ventilátor

VKS 400-200-4 L3



Tento produkt je pouze určen pro technické a průmyslové aplikace (mimo NAŘÍZENÍ KOMISE (EU) č. 1253/2014 ErP2018)

Tento produkt je pouze určen pro technické a průmyslové aplikace (mimo NAŘÍZENÍ KOMISE (EU) č. 1253/2014 ErP2018)

Max. množství vzduchu: 1.078 m³/h při 0 Pa
 Elektrické napětí: 3/PE 50Hz 400 V proud 0,44 A
 Výkon motoru(ů): 241 W 4 pólový 1230 ot./min
 Stupně rychlostí: 1
 Krytí: IP54
 Maximální trvalá teplota vzduchu: 70°C
 Hladina hluku: 62 / 66 / 53 LwA při 524 m³/h 214 Pa
 Váha: 11,5 kg
 Připojení: 400mm x 200mm
 Materiál: Ocel
 Výrobce / Dodavatel: SALDA UAB

Přehled funkce: radiální, potrubní, dopředu zahnuté lopatky, do 70°C, IP54, Tento produkt je pouze určen pro technické a průmyslové aplikace (mimo NAŘÍZENÍ KOMISE (EU) č. 1253/2014 ErP2018)

VKS 500-250-4 L1



Tento produkt je pouze určen pro technické a průmyslové aplikace (mimo NAŘÍZENÍ KOMISE (EU) č. 1253/2014 ErP2018)

Tento produkt je pouze určen pro technické a průmyslové aplikace (mimo NAŘÍZENÍ KOMISE (EU) č. 1253/2014 ErP2018)

Max. množství vzduchu: 1.651 m³/h při 20 Pa
 Elektrické napětí: 1/N/PE 50Hz 230 V proud 2,3 A
 Výkon motoru(ů): 0,51 kW
 Stupně rychlostí: 1
 Krytí: IP54
 Maximální trvalá teplota vzduchu: 40°C
 Hladina hluku: 66 LpA
 Váha: 16 kg
 Připojení: 500mm x 250mm
 Materiál: Ocel
 Výrobce / Dodavatel: SALDA UAB

Přehled funkce: radiální, potrubní, dopředu zahnuté lopatky, do 40°C, IP54, Tento produkt je pouze určen pro technické a průmyslové aplikace (mimo NAŘÍZENÍ KOMISE (EU) č. 1253/2014 ErP2018)

VKS 500-250-4 L3



Tento produkt je pouze určen pro technické a průmyslové aplikace (mimo NAŘÍZENÍ KOMISE (EU) č. 1253/2014 ErP2018)

Tento produkt je pouze určen pro technické a průmyslové aplikace (mimo NAŘÍZENÍ KOMISE (EU) č. 1253/2014 ErP2018)

Max. množství vzduchu: 1.665 m³/h při 0 Pa
 Elektrické napětí: 3/PE 50Hz 400 V proud 0,95 A
 Výkon motoru(ů): 0,56 kW
 Stupně rychlostí: 1
 Krytí: IP54
 Maximální trvalá teplota vzduchu: 40°C
 Hladina hluku: 69 LpA
 Váha: 17 kg
 Připojení: 500mm x 250mm
 Materiál: Ocel
 Výrobce / Dodavatel: SALDA UAB

Přehled funkce: radiální, potrubní, dopředu zahnuté lopatky, do 40°C, IP54, Tento produkt je pouze určen pro technické a průmyslové aplikace (mimo NAŘÍZENÍ KOMISE (EU) č. 1253/2014 ErP2018)

VKS 500-300-4 L1



Tento produkt je pouze určen pro technické a průmyslové aplikace (mimo NAŘÍZENÍ KOMISE (EU) č. 1253/2014 ErP2018)

Tento produkt je pouze určen pro technické a průmyslové aplikace (mimo NAŘÍZENÍ KOMISE (EU) č. 1253/2014 ErP2018)

Max. množství vzduchu: 1.883 m³/h při 125 Pa
 Elektrické napětí: 1/N/PE 50Hz 230 V proud 3 A
 Výkon motoru(ů): 0,69 kW
 Stupně rychlostí: 1
 Krytí: IP54
 Maximální trvalá teplota vzduchu: 40°C
 Hladina hluku: 68 LpA
 Váha: 37 kg
 Připojení: 500mm x 300mm
 Materiál: Ocel
 Výrobce / Dodavatel: SALDA UAB

Přehled funkce: radiální, potrubní, dopředu zahnuté lopatky, do 40°C, IP54, Tento produkt je pouze určen pro technické a průmyslové aplikace (mimo NAŘÍZENÍ KOMISE (EU) č. 1253/2014 ErP2018)

Radiální potrubní ventilátor

VKS 500-300-4 L3



Tento produkt je pouze určen pro technické a průmyslové aplikace (mimo NAŘÍZENÍ KOMISE (EU) č. 1253/2014 ErP2018)

Tento produkt je pouze určen pro technické a průmyslové aplikace (mimo NAŘÍZENÍ KOMISE (EU) č. 1253/2014 ErP2018)

Max. množství vzduchu: 2.647 m³/h při 10 Pa
Elektrické napětí: 3/PE 50Hz 400 V proud 1,9 A
Výkon motoru(ů): 0,93 kW
Stupně rychlostí: 1
Krytí: IP54
Maximální trvalá teplota vzduchu: 50°C
Hladina hluku: 72 LpA
Váha: 23 kg
Připojení: 500mm x 300mm
Materiál: Ocel
Výrobce / Dodavatel: SALDA UAB

Přehled funkce: radiální, potrubní, dopředu zahnuté lopatky, do 50°C, IP54, Tento produkt je pouze určen pro technické a průmyslové aplikace (mimo NAŘÍZENÍ KOMISE (EU) č. 1253/2014 ErP2018)

VKS 600-300-4 L1



Tento produkt je pouze určen pro technické a průmyslové aplikace (mimo NAŘÍZENÍ KOMISE (EU) č. 1253/2014 ErP2018)

Tento produkt je pouze určen pro technické a průmyslové aplikace (mimo NAŘÍZENÍ KOMISE (EU) č. 1253/2014 ErP2018)

Max. množství vzduchu: 2.882 m³/h při 0 Pa
Elektrické napětí: 1/N/PE 50Hz 230 V proud 5,1 A
Výkon motoru(ů): 1,15 kW
Stupně rychlostí: 1
Krytí: IP54
Maximální trvalá teplota vzduchu: 40°C
Hladina hluku: 72 LpA
Váha: 29 kg
Připojení: 600mm x 300mm
Materiál: Ocel
Výrobce / Dodavatel: SALDA UAB

Přehled funkce: radiální, potrubní, dopředu zahnuté lopatky, do 40°C, IP54, Tento produkt je pouze určen pro technické a průmyslové aplikace (mimo NAŘÍZENÍ KOMISE (EU) č. 1253/2014 ErP2018)

VKS 600-300-4 L3



ErP conform (NAŘÍZENÍ KOMISE (EU) č. 1253/2014 ErP2018)

Max. množství vzduchu: 3.800 m³/h při 100 Pa
Elektrické napětí: 3/PE 50Hz 400 V proud 2,6 A
Výkon motoru(ů): 1,5 kW
Stupně rychlostí: 1
Krytí: IP54
Maximální trvalá teplota vzduchu: 40°C
Hladina hluku: 76 LpA
Váha: 33 kg
Připojení: 600mm x 300mm
Materiál: Ocel
Výrobce / Dodavatel: SALDA UAB
Číslo dílu výrobce: FAN000041

NAŘÍZENÍ KOMISE (EU) č. 1253/2014 ErP2018 splňující
Deklarovaná typologie: NRVU Jednosměrná
Typ pohonu: Vicerychlostní s TGRT
Typ systému zpětného získávání tepla: Žádný
Efektivní elektrický příkon: 0,53kW
Hladina akustického výkonu vyzařovaného skříní: 54 Lwa
Referenční průtok: 0,41 m³/s
Referenční tlakový rozdíl: 490 Pa

Statická účinnost ventilátorů použitých v souladu s nařízením (EU) č. 327/2011): 38,1%
Deklarovaná maximální vnější netěsnost (%) / deklarovaná maximální vnitřní netěsnost (%): <1 / -

Přehled funkce: radiální, potrubní, dopředu zahnuté lopatky, do 40°C, IP54

VKS 600-350-4 L1



Tento produkt je pouze určen pro technické a průmyslové aplikace (mimo NAŘÍZENÍ KOMISE (EU) č. 1253/2014 ErP2018)

Tento produkt je pouze určen pro technické a průmyslové aplikace (mimo NAŘÍZENÍ KOMISE (EU) č. 1253/2014 ErP2018)

Max. množství vzduchu: 4.478 m³/h při 0 Pa
Elektrické napětí: 1/N/PE 50Hz 230 V proud 11 A
Výkon motoru(ů): 2,4 kW
Stupně rychlostí: 1
Krytí: IP54
Maximální trvalá teplota vzduchu: 40°C
Hladina hluku: 78 LpA
Váha: 42 kg
Připojení: 600mm x 350mm
Materiál: Ocel
Výrobce / Dodavatel: SALDA UAB

Přehled funkce: radiální, potrubní, dopředu zahnuté lopatky, do 40°C, IP54, Tento produkt je pouze určen pro technické a průmyslové aplikace (mimo NAŘÍZENÍ KOMISE (EU) č. 1253/2014 ErP2018)

Radiální potrubní ventilátor

VKS 600-350-4 L3



ErP OK

ErP conform
(NAŘÍZENÍ
KOMISE (EU) č.
1253/2014
ErP2018)

Max. množství vzduchu: 5.056 m³/h při 0 Pa
Elektrické napětí: 3/PE 50Hz 400 V proud 4,1 A
Výkon motoru(ů): 2,353 kW
Stupně rychlostí: 1
Krytí: IP54
Maximální trvalá teplota vzduchu: 40°C
Hladina hluku: 77 LpA
Váha: 36 kg
Připojení: 600mm x 350mm
Materiál: Ocel
Výrobce / Dodavatel: SALDA UAB
Číslo dílu výrobce: FAN000042

NAŘÍZENÍ KOMISE (EU) č. 1253/2014 ErP2018 splňující
Deklarovaná typologie: NRVU Jednosměrná
Typ pohonu: Vícerychlostní s TGRT
Typ systému zpětného získávání tepla: Žádný
Efektivní elektrický příkon: 0,76kW
Hladina akustického výkonu vyzařovaného skříní: 54 LwA
Referenční průtok: 0,49 m³/s
Referenční tlakový rozdíl: 624 Pa

Statická účinnost ventilátorů použitých v souladu s nařízením (EU) č. 327/2011): 40,4%
Deklarovaná maximální vnější netěsnost (%) / deklarovaná maximální vnitřní netěsnost (%): <1 / -

Přehled funkce: radiální, potrubní, dopředu zahnuté lopatky, do 40°C, IP54

VKS 700-400-4 L3



ErP OK

ErP conform
(NAŘÍZENÍ
KOMISE (EU) č.
1253/2014
ErP2018)

Max. množství vzduchu: 6.300 m³/h při 175 Pa
Elektrické napětí: 3/PE 50Hz 400 V proud 6 A
Výkon motoru(ů): 3,7 kW
Stupně rychlostí: 1
Krytí: IP54
Maximální trvalá teplota vzduchu: 40°C
Hladina hluku: 81 LpA
Váha: 62 kg
Připojení: 700mm x 400mm
Materiál: Ocel
Výrobce / Dodavatel: SALDA UAB
Číslo dílu výrobce: FAN000043

NAŘÍZENÍ KOMISE (EU) č. 1253/2014 ErP2018 splňující
Deklarovaná typologie: NRVU Jednosměrná
Typ pohonu: Vícerychlostní s TGRT
Typ systému zpětného získávání tepla: Žádný
Efektivní elektrický příkon: 1,05kW
Hladina akustického výkonu vyzařovaného skříní: 59 LwA
Referenční průtok: 0,59 m³/s
Referenční tlakový rozdíl: 781 Pa

Statická účinnost ventilátorů použitých v souladu s nařízením (EU) č. 327/2011): 44,1%
Deklarovaná maximální vnější netěsnost (%) / deklarovaná maximální vnitřní netěsnost (%): <1 / -

Přehled funkce: radiální, potrubní, dopředu zahnuté lopatky, do 40°C, IP54

VKS 800-500-4 L3



Tento produkt
je pouze určen
pro technické a
průmyslové
aplikace (mimo
NAŘÍZENÍ
KOMISE (EU) č.
1253/2014
ErP2018)

Tento produkt je pouze určen pro technické a průmyslové aplikace (mimo NAŘÍZENÍ KOMISE (EU) č. 1253/2014 ErP2018)

Max. množství vzduchu: 7.120 m³/h při 570 Pa
Elektrické napětí: 3/PE 50Hz 400 V proud 8,1 A
Výkon motoru(ů): 4,745 kW 4 pólův 1330 ot./min
Stupně rychlostí: 1
Krytí: IP54
Maximální trvalá teplota vzduchu: 40°C
Hladina hluku: 83 LpA
Váha: 82 kg
Připojení: 800mm x 500mm
Materiál: Ocel
Výrobce / Dodavatel: SALDA UAB

Přehled funkce: radiální, potrubní, dopředu zahnuté lopatky, do 40°C, IP54, Tento produkt je pouze určen pro technické a průmyslové aplikace (mimo NAŘÍZENÍ KOMISE (EU) č. 1253/2014 ErP2018)

Radiální potrubní ventilátor

VKS 800-500-6 L3



ErPox

ErP conform
(NAŘÍZENÍ
KOMISE (EU) č.
1253/2014
ErP2018)

Max. množství vzduchu: 7.250 m³/h při 0 Pa
Elektrické napětí: 3/PE 50Hz 400 V proud 5,01 A
Výkon motoru(ů): 2,6 kW 6 pólový 830 ot./min
Stupně rychlostí: 1

Krytí: IP54

Maximální trvalá teplota vzduchu: 50°C

Hladina hluku: 89 / 92 / 76 LwA při 6622 m³/h 100 Pa sání / výfuk / okolí

Váha: 71 kg

Připojení: 800mm x 500mm

Materiál: Ocel

Výrobce / Dodavatel: SALDA UAB

Číslo dílu výrobce: FAN000044

NAŘÍZENÍ KOMISE (EU) č. 1253/2014 ErP2018 splňující

Deklarovaná typologie: NRVU Jednosměrná

Typ pohonu: Vícerychlostní s TGRT

Typ systému zpětného získávání tepla: Žádný

Efektivní elektrický příkon: 1,01kW

Hladina akustického výkonu vyzařovaného skříní: 69 LwA

Referenční průtok: 0,9 m³/s

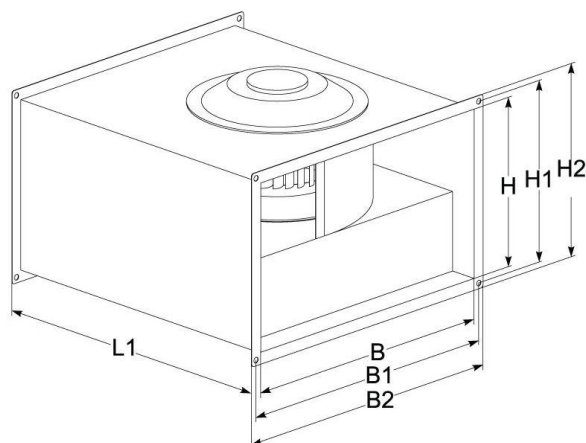
Referenční tlakový rozdíl: 490 Pa

Statická účinnost ventilátorů použitých v souladu s nařízením (EU) č. 327/2011): 43,8%

Deklarovaná maximální vnější netěsnost (%) / deklarovaná maximální vnitřní netěsnost (%): <1 / -

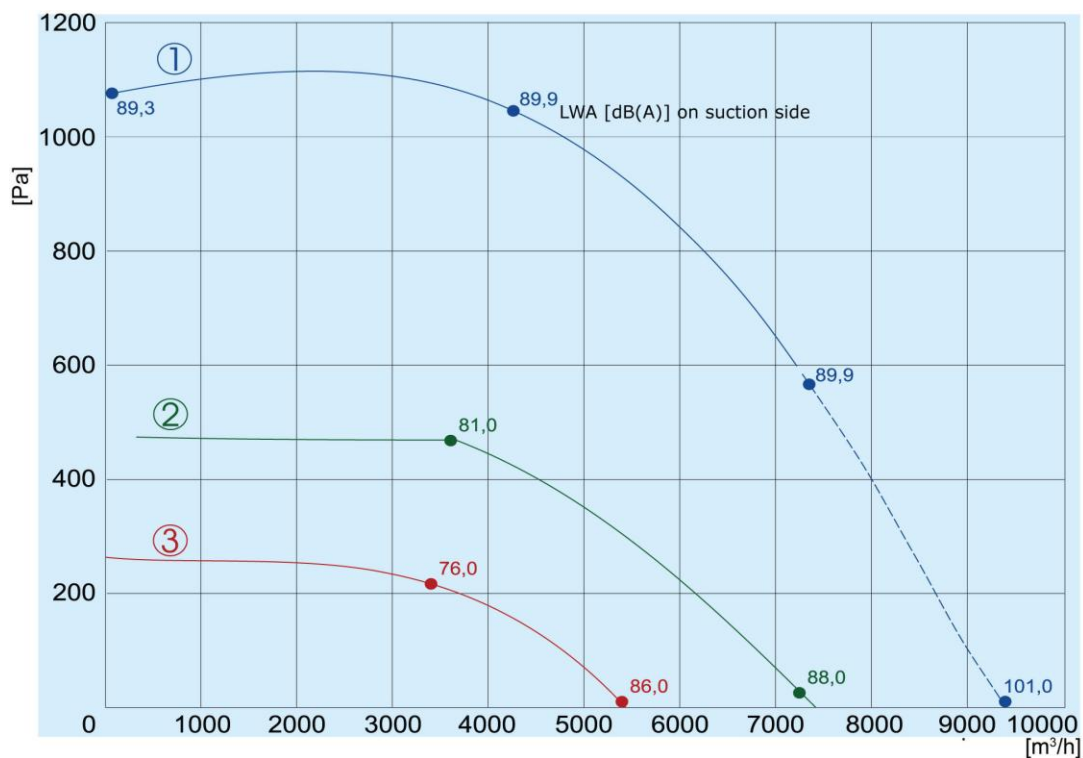
Přehled funkce: radiální, potrubní, dopředu zahnuté lopatky, do 50°C, IP54

Radiální potrubní ventilátor



Typ	Rozměry [mm]						
	B	B1	B2	H	H1	H2	L1
VKS 400x200	400	420	440	200	220	240	445
VKS 500x250	500	520	540	250	270	290	530
VKS 500x300	500	520	540	300	320	340	560
VKS 600x300	600	620	640	300	320	340	640
VKS 600x350	600	620	640	350	370	390	700
VKS 700x400	700	720	740	400	420	440	780
VKS 800x500	800	820	840	500	520	540	880
VKS 1000x500	1000	1020	1040	500	520	540	980

VKS rozměry

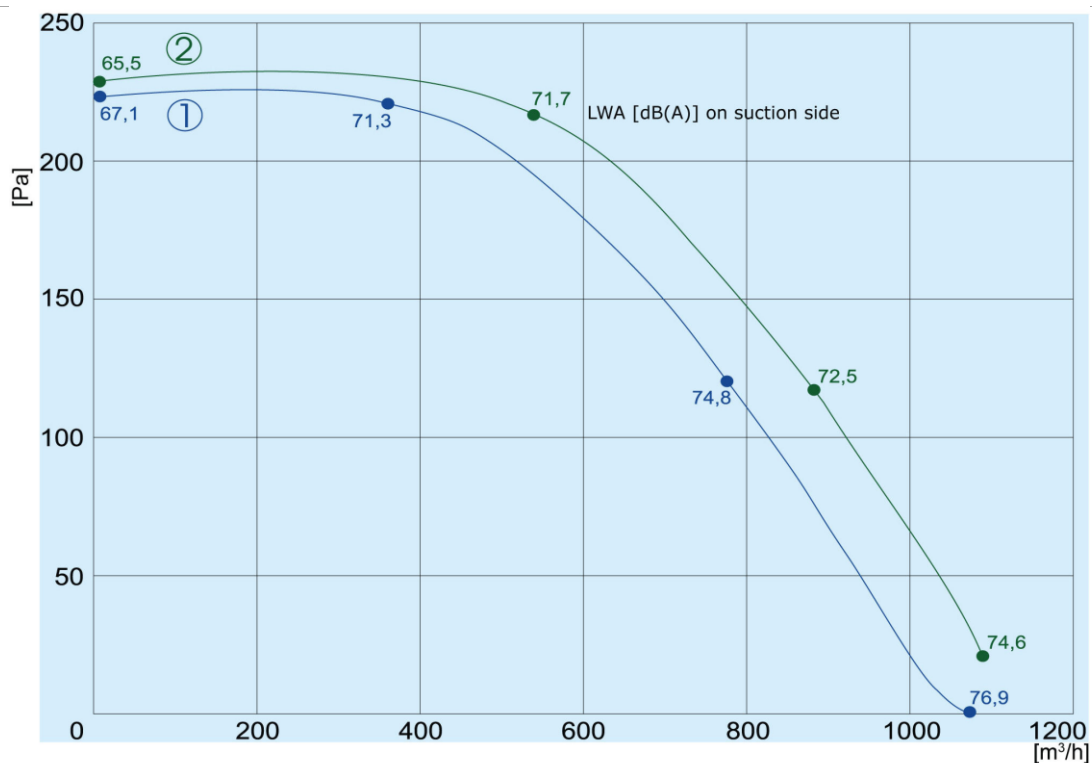


① VKS/VKSA 1000x500-4 L3 ③ VKS/VKSA 1000x500-8 L3

② VKS/VKSA 1000x500-6 L3

VKS 1000x500 výkon

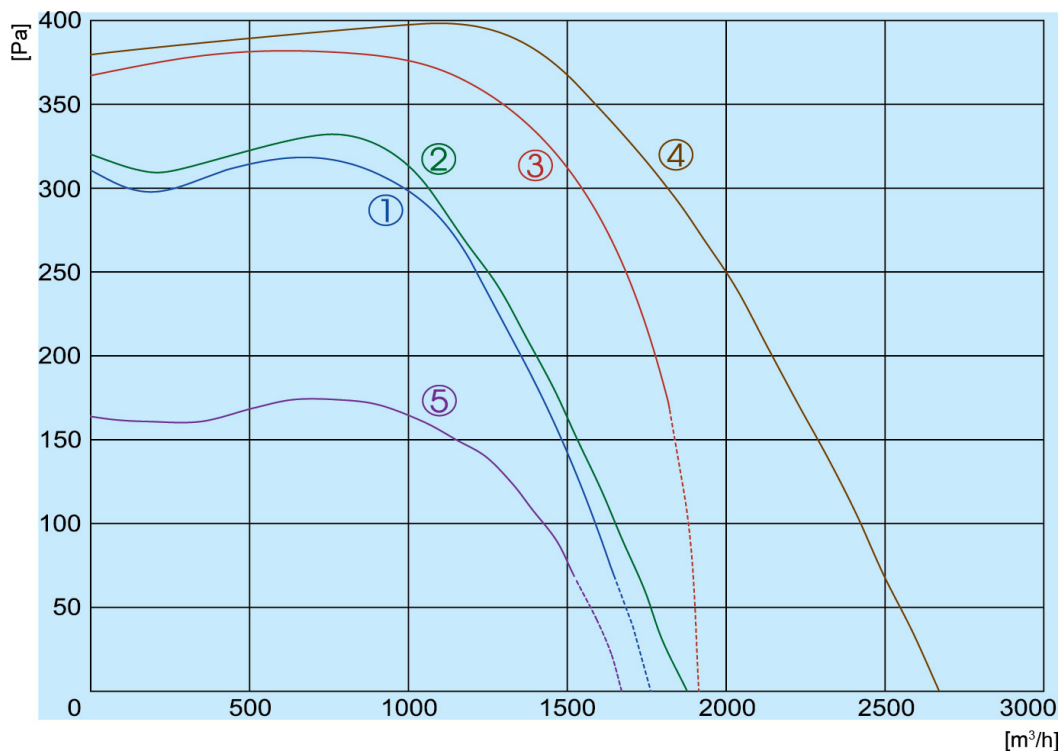
Radiální potrubní ventilátor



① VKS/VKSA 400x200-4 L1

② VKS/VKSA 400x200-4 L3

VKS/VKSA 400x200 výkon



① VKS/VKSA 500x250-4 L1

④ VKS/VKSA 500x300-4 L3

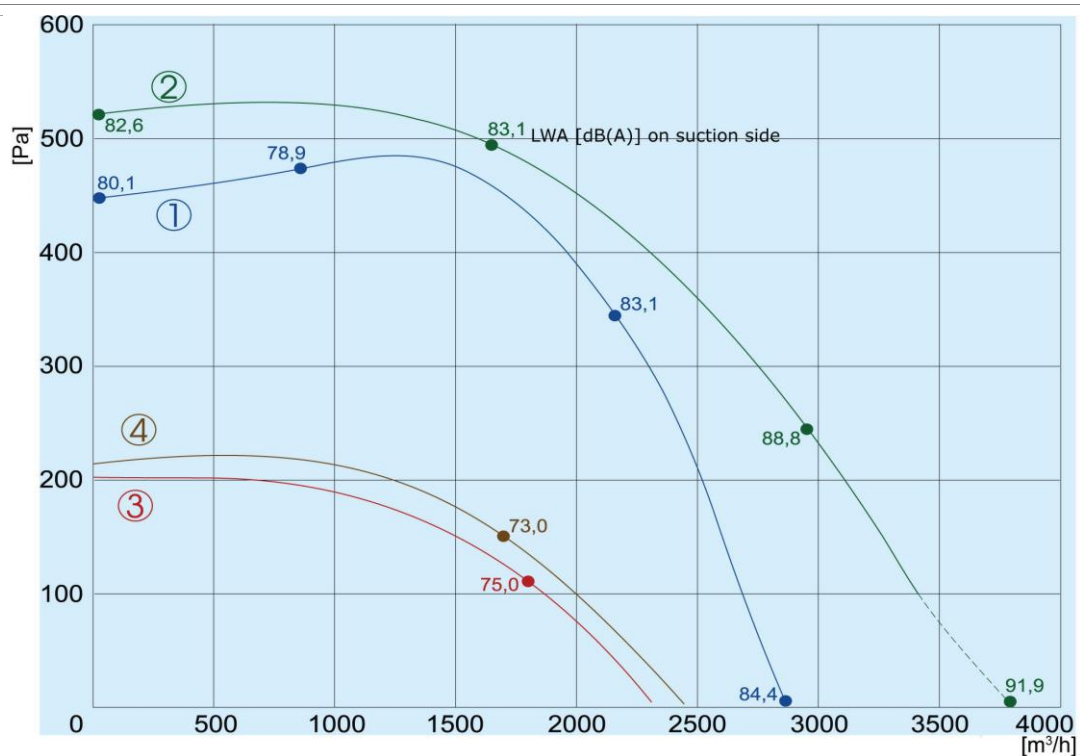
② VKS/VKSA 500x250-4 L3

⑤ VKS/VKSA 500x300-6 L1

③ VKS/VKSA 500x300-4 L1

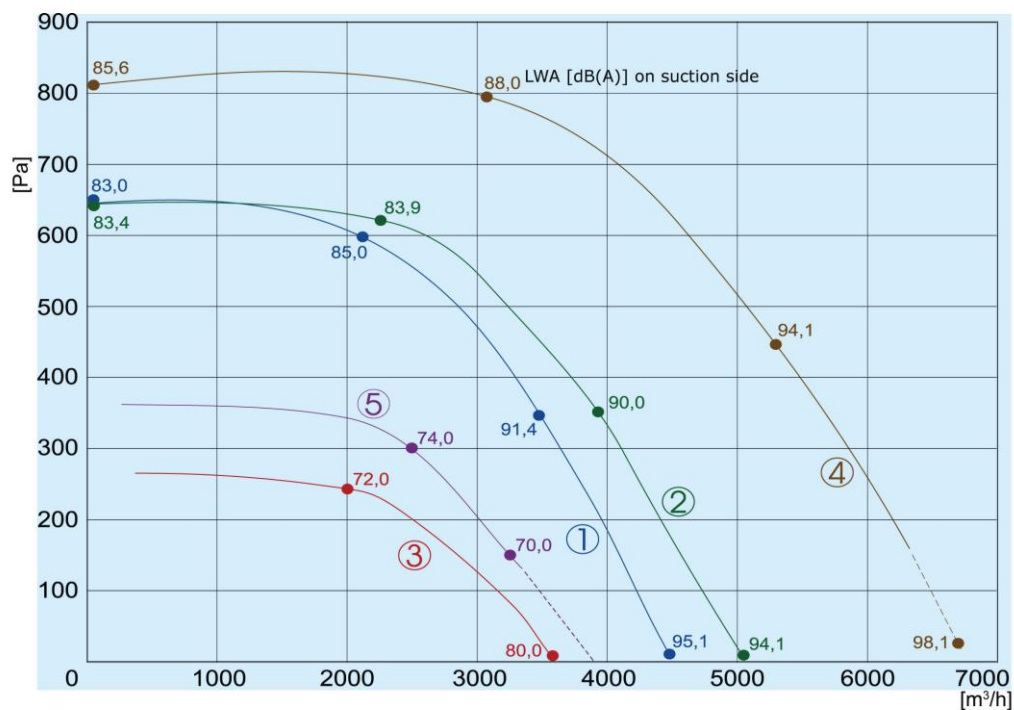
VKS 500x300-350 výkon

Radiální potrubní ventilátor



- ① VKS/VKSA 600x300-4 L1 ③ VKS/VKSA 600x300-6 L1
 ② VKS/VKSA 600x300-4 L3 ④ VKS/VKSA 600x300-6 L3

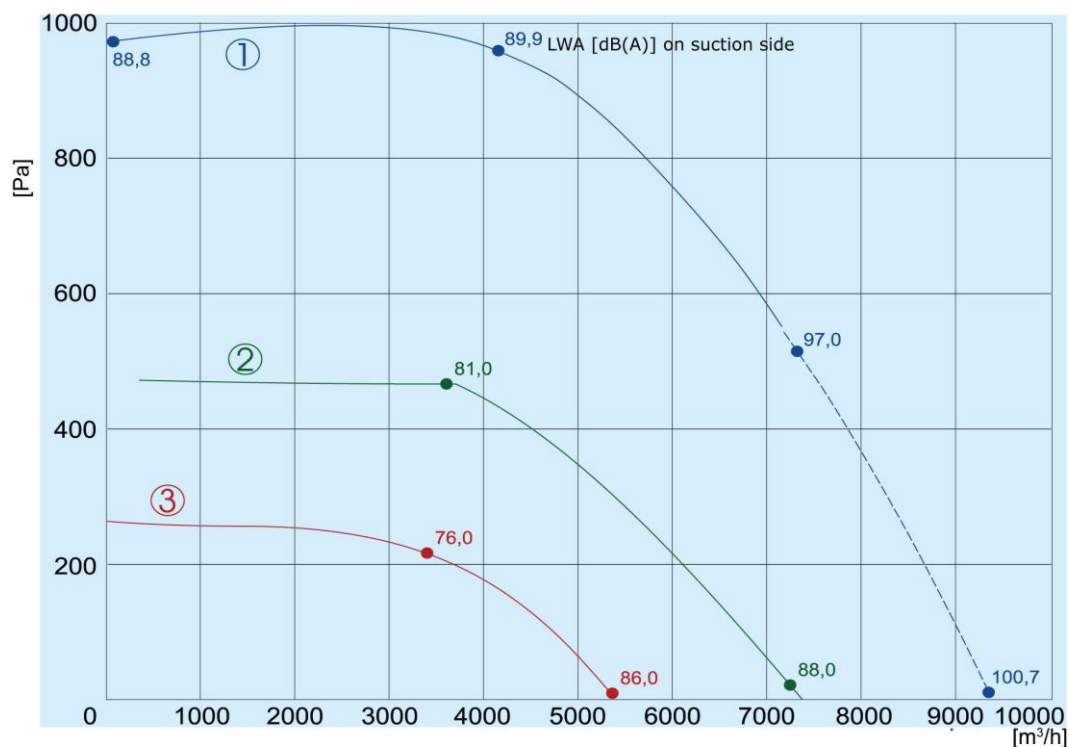
VKS 600x300 výkon



- ① VKS/VKSA 600x350-4 L1 ④ VKS/VKSA 700x400-4 L3
 ② VKS/VKSA 600x350-4 L3 ⑤ VKS/VKSA 700x400-6 L3
 ③ VKS/VKSA 600x350-6 L3

VKS 600x350 a 700x400 výkon

Radiální potrubní ventilátor



- ① VKS/VKSA 800x500-4 L3
- ② VKS/VKSA 800x500-6 L3
- ③ VKS/VKSA 800x500-8 L3

VKS 800x500 výkon

1000x500-4 L3

do sání
do výtlaku
VKS do prostoru
VKSA do prostoru

Lpa dB(A)	Lwa total dB(A)	Lwa, dB(A)							
		100 Hz	125 Hz	250 Hz	500 Hz	1 kHz	2 kHz	4 kHz	5 kHz
78	85	59	64	64	68	76	73	69	69
83	90	62	67	69	77	83	79	76	74
68	75	48	55	55	65	69	62	59	59
62	69	45	49	51	59	63	56	53	53

měřeno při 4040 m³/h, 1063 Pa

VKS 1000x500-4 Hluku hladiny

Radiální potrubní ventilátor

400x200-4 L1

	L _{pa} dB(A)	L _{wa} total dB(A)	L _{wa} , dB(A)							
			100 Hz	125 Hz	250 Hz	500 Hz	1 kHz	2 kHz	4 kHz	5 kHz
do sání	62	69	41	43	51	57	61	54	51	52
do výtlaku	64	71	44	44	53	58	65	59	57	57
VKS do prostoru	52	59	27	29	38	47	51	47	43	42
VKSA do prostoru	36	43	20	22	31	37	40	37	35	35

měřeno při 365 m³/h, 222 Pa**400x200-4 L3**

	L _{pa} dB(A)	L _{wa} total dB(A)	L _{wa} , dB(A)							
			100 Hz	125 Hz	250 Hz	500 Hz	1 kHz	2 kHz	4 kHz	5 kHz
do sání	61	68	29	37	49	55	59	53	49	50
do výtlaku	63	70	32	38	51	57	63	58	55	55
VKS do okolí	51	58	16	23	37	46	49	46	40	40
VKSA do okolí	35	42	11	17	30	35	38	37	32	33

měřeno při 497 m³/h, 210 Pa**VKS 400x200 Hluku hladiny****500x250-4 L1**

	L _{wa} total, dB(A)	L _{wa} , dB(A)						
		125 Hz	250 Hz	500 Hz	1 kHz	2 kHz	4 kHz	8 kHz
sání	63	44	50	58	59	55	53	50
výtlaku	70	45	51	63	67	61	60	56
VKS do okolí	57	32	40	53	51	44	49	45
VKSA do okolí	49	27	33	43	44	38	42	39

měřeno při 882 m³/h, 311 Pa**500x250-4 L3**

	L _{wa} total, dB(A)	L _{wa} , dB(A)						
		125 Hz	250 Hz	500 Hz	1 kHz	2 kHz	4 kHz	8 kHz
sání	66	47	53	59	62	59	56	52
výtlaku	73	48	54	64	70	65	63	61
VKS do okolí	58	35	43	52	55	48	46	44
VKSA do okolí	50	30	35	44	47	41	40	39

měřeno při 1058 m³/h, 301 Pa**VKS 500x250 Hluku hladiny**

Radiální potrubní ventilátor

500x300-4 L1

	Lpa dB(A)	Lwa total dB(A)	Lwa, dB(A)							
			100 Hz	125 Hz	250 Hz	500 Hz	1 kHz	2 kHz	4 kHz	5 kHz
do sání	65	72	53	50	52	55	59	58	58	56
do výtlaku	68	75	51	51	55	62	67	63	64	60
VKS do prostoru	56	63	41	37	50	50	54	47	46	42
VKSA do prostoru	42	49	34	33	37	43	44	39	39	35

měřeno při 1034 m³/h, 370 Pa**500x300-4 L3**

	Lpa dB(A)	Lwa total dB(A)	Lwa, dB(A)							
			100 Hz	125 Hz	250 Hz	500 Hz	1 kHz	2 kHz	4 kHz	5 kHz
do sání	69	76	45	55	54	60	65	63	62	63
do výtlaku	72	79	42	54	57	65	71	67	67	66
VKS do okolí	57	64	33	38	50	50	55	51	49	49
VKSA do okolí	46	53	26	35	40	44	48	43	42	41

měřeno při 1180 m³/h, 377 Pa**VKS 500x300 Hluku hladiny****600x300-4 L1**

	Lpa dB(A)	Lwa total dB(A)	Lwa, dB(A)							
			100 Hz	125 Hz	250 Hz	500 Hz	1 kHz	2 kHz	4 kHz	5 kHz
do sání	69	76	67	59	54	61	66	64	61	59
do výtlaku	72	79	68	59	57	65	70	67	66	64
VKS do prostoru	57	64	50	44	49	52	57	50	47	46
VKSA do prostoru	47	54	44	37	41	44	48	44	41	40

měřeno při 878 m³/h, 474 Pa**600x300-4 L3**

	Lpa dB(A)	Lwa total dB(A)	Lwa, dB(A)							
			100 Hz	125 Hz	250 Hz	500 Hz	1 kHz	2 kHz	4 kHz	5 kHz
do sání	73	80	52	64	58	65	70	69	66	64
do výtlaku	76	83	53	64	61	69	74	72	71	69
VKS do okolí	61	68	35	49	49	52	61	55	52	51
VKSA do okolí	51	58	33	42	42	46	53	48	45	45

měřeno při 1654 m³/h, 495 Pa**VKS 600x300-4 Hluku hladiny**

Radiální potrubní ventilátor

600x350-4 L1

	Lpa dB(A)	Lwa total dB(A)	Lwa, dB(A)							
			100 Hz	125 Hz	250 Hz	500 Hz	1 kHz	2 kHz	4 kHz	5 kHz
do sání	74	81	56	63	59	64	73	71	69	67
do výtlaku	78	85	57	63	62	70	78	74	73	71
VKS do prostoru	62	69	44	50	47	54	61	57	56	55
VKSA do prostoru	53	60	38	44	40	48	54	50	49	48

měřeno při 2015 m³/h, 606 Pa**600x350-4 L3**

	Lpa dB(A)	Lwa total dB(A)	Lwa, dB(A)							
			100 Hz	125 Hz	250 Hz	500 Hz	1 kHz	2 kHz	4 kHz	5 kHz
do sání	73	80	56	61	59	64	72	69	67	66
do výtlaku	77	84	56	62	62	70	77	72	72	70
VKS do okolí	61	68	43	49	47	54	60	55	55	54
VKSA do okolí	52	59	36	41	40	47	53	48	48	47

měřeno při 2260 m³/h, 622 Pa**VKS 600x350-4 Hluku hladiny****700x400-4 L3**

	Lpa dB(A)	Lwa total dB(A)	Lwa, dB(A)							
			100 Hz	125 Hz	250 Hz	500 Hz	1 kHz	2 kHz	4 kHz	5 kHz
do sání	76	83	60	60	66	68	76	73	69	68
do výtlaku	81	88	61	63	68	74	81	77	75	73
VKS do prostoru	68	75	48	46	58	65	67	61	60	58
VKSA do prostoru	58	65	41	41	49	55	58	54	52	51

měřeno při 3083 m³/h, 797 Pa**VKS 700x400-4 Hluku hladiny**

Radiální potrubní ventilátor

800x500-4 L3

do sání

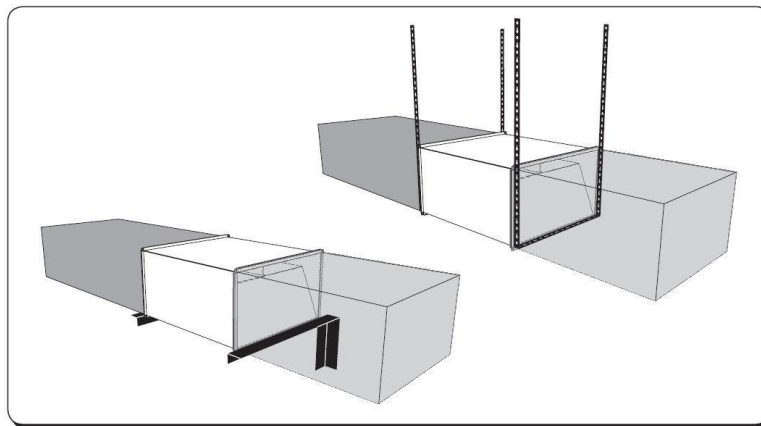
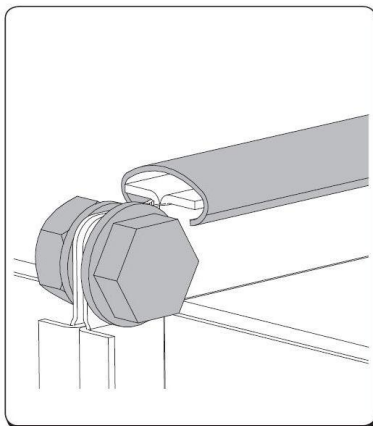
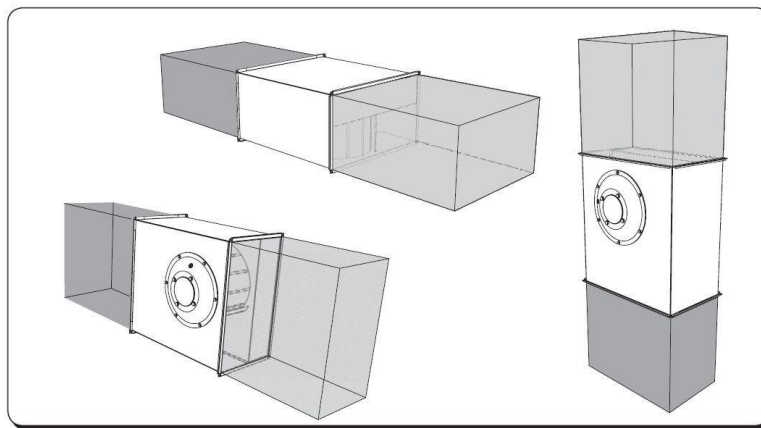
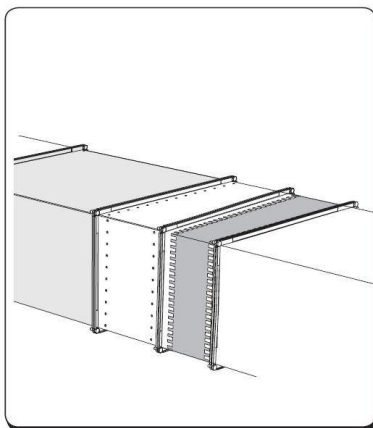
do výtlačku

VKS do prostoru

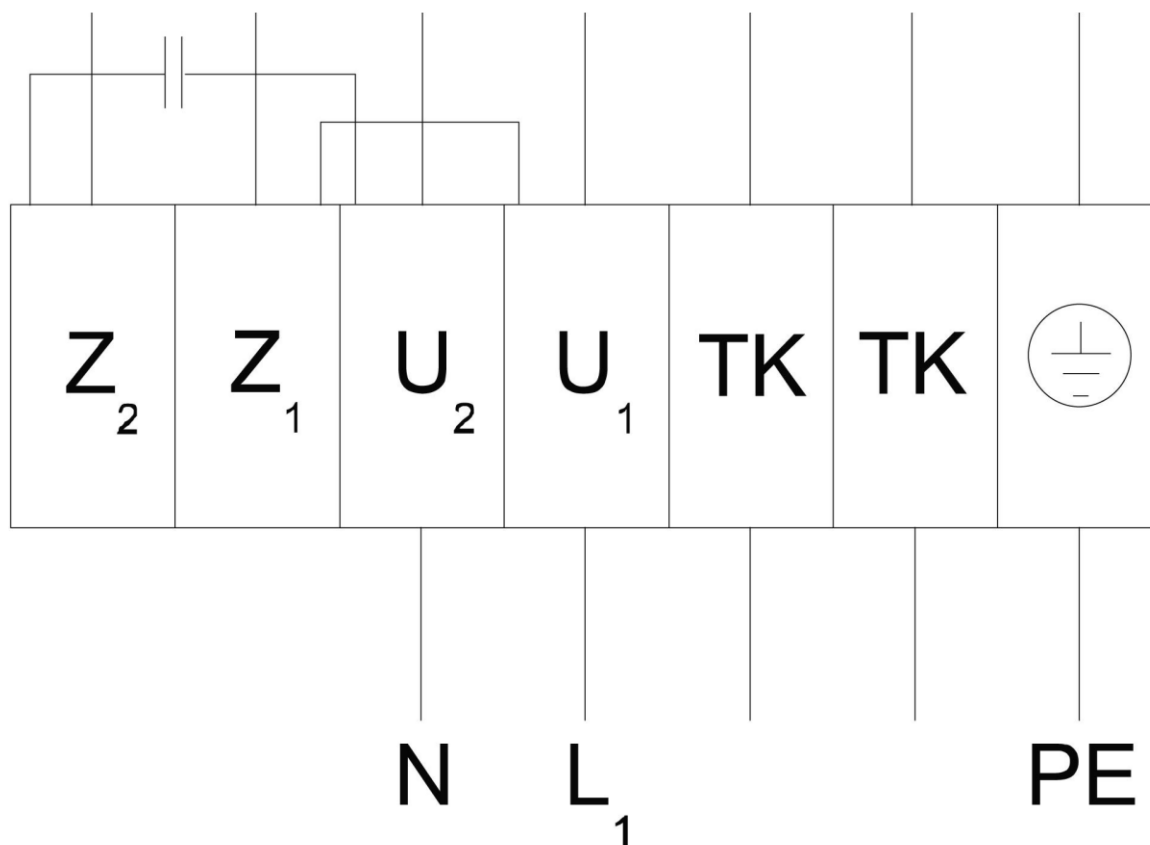
VKSA do prostoru

měřeno při 4152 m³/h, 959 Pa

L _{pa} dB(A)	L _{wa} total dB(A)	L _{wa} , dB(A)							
		100 Hz	125 Hz	250 Hz	500 Hz	1 kHz	2 kHz	4 kHz	5 kHz
79	86	64	65	64	69	80	74	71	71
83	90	64	68	69	75	83	79	77	75
68	75	53	54	54	62	68	62	59	59
61	68	47	48	50	56	63	56	53	53

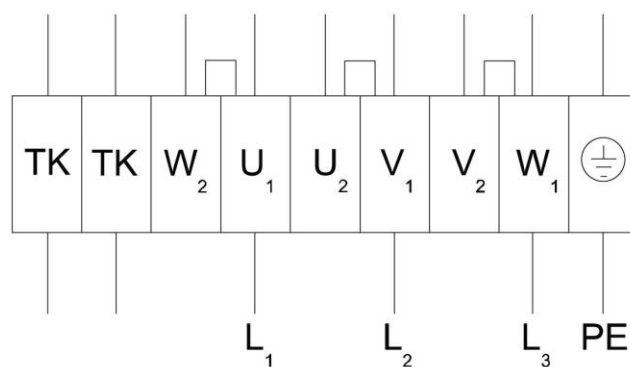
VKS 800x500-4 Hluku hladiny**VKS instalace**

Radiální potrubní ventilátor

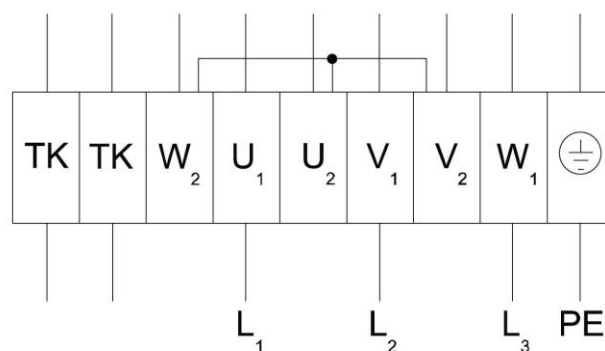


VKS single phase Zapojení

Δ 3x230V



Y 3x400V



VKS three phase Zapojení

Radiální potrubní ventilátor

**MTY-4**

Regulátor otáček - IP54

**VKF 400-200/200**

Obdélníkový do kruhového potrubí adaptér - 400mm x 200mm - Ø200mm

**VKF 500-300/315**

Obdélníkový do kruhového potrubí adaptér - 500mm x 300mm - Ø315mm

**VKF 600-350/315**

Obdélníkový do kruhového potrubí adaptér - 600mm x 350mm - Ø315mm

**VKF 800-500/500**

Obdélníkový do kruhového potrubí adaptér - 800mm x 500mm - Ø500mm

**VKF 1000-500/500**

Obdélníkový do kruhového potrubí adaptér - 1000mm x 500mm - Ø500mm

**VKF 500-250/250**

Obdélníkový do kruhového potrubí adaptér - 500mm x 250mm - Ø250mm

**VKF 600-300/315**

Obdélníkový do kruhového potrubí adaptér - 600mm x 300mm - Ø315mm

**VKF 700-400/400**

Obdélníkový do kruhového potrubí adaptér - 700mm x 400mm - Ø400mm

**FDS 100-50 Coarse 75% (G4)**

Filtrační kazeta s filtrem - 1000mm x 500mm

**FDS 50-25 Coarse 75% (G4)**

Filtrační kazeta s filtrem - 500mm x 250mm

**FDS 60-30 Coarse 75% (G4)**

Filtrační kazeta s filtrem - 600mm x 300mm

**FDS 70-40 Coarse 75% (G4)**

Filtrační kazeta s filtrem - 700mm x 400mm

**TGRT 11**

Transformátorové regulátory otáček

**TGRT 5**

Transformátorové regulátory otáček

**FDS 40-20 Coarse 75% (G4)**

Filtrační kazeta s filtrem - 400mm x 200mm

**FDS 50-30 Coarse 75% (G4)**

Filtrační kazeta s filtrem - 500mm x 300mm

**FDS 60-35 Coarse 75% (G4)**

Filtrační kazeta s filtrem - 600mm x 350mm

**FDS 80-50 Coarse 75% (G4)**

Filtrační kazeta s filtrem - 800mm x 500mm

**TGRT 3**

Transformátorové regulátory otáček

Radiální potrubní ventilátor



TGRT 7

Transformátorové regulátory otáček



TGRV 14

Transformátorové regulátory otáček



TGRV 2

Transformátorové regulátory otáček



TGRV 3

Transformátorové regulátory otáček



TGRV 4

Transformátorové regulátory otáček



TGRV 7

Transformátorové regulátory otáček



EKS 100x50/30(15+15)-3f

Elektrický ohříváč - potrubní, do 50°C, IP44, 1000mm x 500mm



EKS 100x50/45(15+12+18)-3f

Elektrický ohříváč - potrubní, do 50°C, IP44, 1000mm x 500mm



EKS 100x50/54(15+9+12+18)-3f

Elektrický ohříváč - potrubní, do 50°C, IP44, 1000mm x 500mm



EKS 100x50/90(15+12+18+21+24)-3f

Elektrický ohříváč - potrubní, do 50°C, IP44, 1000mm x 500mm



EKS 100x50/36(15+9+12)-3f

Elektrický ohříváč - potrubní, do 50°C, IP44, 1000mm x 500mm



EKS 40x20/12-3f

Elektrický ohříváč - potrubní, do 50°C, IP44, 400mm x 200mm



EKS 40x20/15-3f

Elektrický ohříváč - potrubní, do 50°C, IP44, 400mm x 200mm



EKS 40x20/3-3f

Elektrický ohříváč - potrubní, do 50°C, IP44, 400mm x 200mm



EKS 40x20/6-3f

Elektrický ohříváč - potrubní, do 50°C, IP44, 400mm x 200mm



EKS 50x25/12-3f

Elektrický ohříváč - potrubní, 500mm x 250mm, do 50°C, IP44



EKS 50x25/15-3f

Elektrický ohříváč - potrubní, do 50°C, IP44, 500mm x 250mm



EKS 50x25/18(9+9)-3f

Elektrický ohříváč - potrubní, do 50°C, IP44, 500mm x 250mm



EKS 50x25/21(12+9)-3f

Elektrický ohříváč - potrubní, do 50°C, IP44, 500mm x 250mm



EKS 50x25/24(15+9)-3f

Elektrický ohříváč - potrubní, do 50°C, IP44, 500mm x 250mm

Radiální potrubní ventilátor

**EKS 50x25/27 (15+12)-3f**

Elektrický ohříváč - potrubní, do 50°C, IP44, 500mm x 250mm

**EKS 50x25/3-3f**

Elektrický ohříváč - potrubní, do 50°C, IP44, 500mm x 250mm

**EKS 50x25/36 (15+9+12)-3f**

Elektrický ohříváč - potrubní, do 50°C, IP44, 500mm x 250mm

**EKS 50x25/6-3f**

Elektrický ohříváč - potrubní, do 50°C, IP44, 500mm x 250mm

**EKS 50x25/9-3f**

Elektrický ohříváč - potrubní, do 50°C, IP44, 500mm x 250mm

**EKS 50x30/12-3f**

Elektrický ohříváč - potrubní, do 50°C, IP44, 500mm x 300mm

**EKS 50x30/15-3f**

Elektrický ohříváč - potrubní, do 50°C, IP44, 500mm x 300mm

**EKS 50x30/18(9+9)-3f**

Elektrický ohříváč - potrubní, do 50°C, IP44, 500mm x 300mm

**EKS 50x30/21(12+9)-3f**

Elektrický ohříváč - potrubní, do 50°C, IP44, 500mm x 300mm

**EKS 50x30/24(15+9)-3f**

Elektrický ohříváč - potrubní, do 50°C, IP44, 500mm x 300mm

**EKS 50x30/27(15+12)-3f**

Elektrický ohříváč - potrubní, do 50°C, IP44, 500mm x 300mm

**EKS 50x30/3-3f**

Elektrický ohříváč - potrubní, do 50°C, IP44, 500mm x 300mm

**EKS 50x30/30(15+15)-3f**

Elektrický ohříváč - potrubní, do 50°C, IP44, 500mm x 300mm

**EKS 50x30/36(15+9+12)-3f**

Elektrický ohříváč - potrubní, do 50°C, IP44, 500mm x 300mm

**EKS 50x30/6-3f**

Elektrický ohříváč - potrubní, do 50°C, IP44, 500mm x 300mm

**EKS 50x30/9-3f**

Elektrický ohříváč - potrubní, do 50°C, IP44, 500mm x 300mm

**EKS 50x30/33 (15+18)-3f**

Elektrický ohříváč - potrubní, do 50°C, IP44, 500mm x 300mm

**EKS 60x30/12-3f**

Elektrický ohříváč - potrubní, do 50°C, IP44, 600mm x 300mm

**EKS 60x30/15-3f**

Elektrický ohříváč - potrubní, do 50°C, IP44, 600mm x 300mm

**EKS 60x30/18(9+9)-3f**

Elektrický ohříváč - potrubní, do 50°C, IP44, 600mm x 300mm

Radiální potrubní ventilátor

**EKS 60x30/21(12+9)-3f**

Elektrický ohříváč - potrubní, do 50°C, IP44, 600mm x 300mm

**EKS 60x30/24(15+9)-3f**

Elektrický ohříváč - potrubní, do 50°C, IP44, 600mm x 300mm

**EKS 60x30/27(15+12)-3f**

Elektrický ohříváč - potrubní, do 50°C, IP44, 600mm x 300mm

**EKS 60x30/30(15+15)-3f**

Elektrický ohříváč - potrubní, do 50°C, IP44, 600mm x 300mm

**EKS 60x30/33(15+18)-3f**

Elektrický ohříváč - potrubní, do 50°C, IP44, 600mm x 300mm

**EKS 60x30/36(15+9+12)-3f**

Elektrický ohříváč - potrubní, do 50°C, IP44, 600mm x 300mm

**EKS 60x30/42(15+9+18)-3f**

Elektrický ohříváč - potrubní, do 50°C, IP44, 600mm x 300mm

**EKS 60x30/45(15+12+18)-3f**

Elektrický ohříváč - potrubní, do 50°C, IP44, 600mm x 300mm

**EKS 60x30/54(15+9+12+18)-3f**

Elektrický ohříváč - potrubní, do 50°C, IP44, 600mm x 300mm

**EKS 60x30/6-3f**

Elektrický ohříváč - potrubní, do 50°C, IP44, 600mm x 300mm

**EKS 60x30/9-3f**

Elektrický ohříváč - 600mm x 300mm, potrubní, do 50°C, IP44

**EKS 60x35/15-3f**

Elektrický ohříváč - potrubní, do 50°C, IP44, 600mm x 350mm

**EKS 60x35-18(9+9)-3f**

Elektrický ohříváč - potrubní, do 50°C, IP44, 600mm x 350mm

**EKS 60x35-24(15+9)-3f**

Elektrický ohříváč - do 50°C, IP44, potrubní, 600mm x 350mm

**EKS 60x35/30(15+15)-3f**

Elektrický ohříváč - potrubní, do 50°C, IP44, 600mm x 350mm

**EKS 70x40/12-3f**

Elektrický ohříváč - potrubní, do 50°C, IP44, 700mm x 400mm

**EKS 70x40/15-3f**

Elektrický ohříváč - potrubní, do 50°C, IP44, 700mm x 400mm

**EKS 70x40/18(9+9)-3f**

Elektrický ohříváč - potrubní, do 50°C, IP44, 700mm x 400mm

**EKS 70x40/21(12+9)-3f**

Elektrický ohříváč - potrubní, do 50°C, IP44, 700mm x 400mm

**EKS 70x40-24(15+9)-3f**

Elektrický ohříváč - potrubní, do 50°C, IP44, 700mm x 400mm

Radiální potrubní ventilátor

**EKS 70x40/27(15+12)-3f**

Elektrický ohříváč - potrubní, do 50°C, IP44, 700mm x 400mm

**EKS 70x40/30(15+15)-3f**

Elektrický ohříváč - potrubní, do 50°C, IP44, 700mm x 400mm

**EKS 70x40/33(15+18)-3f**

Elektrický ohříváč - potrubní, do 50°C, IP44, 700mm x 400mm

**EKS 70x40/36(15+9+12)-3f**

Elektrický ohříváč - potrubní, do 50°C, IP44, 700mm x 400mm

**EKS 70x40/39(12+9+18)-3f**

Elektrický ohříváč - potrubní, do 50°C, IP44, 700mm x 400mm

**EKS 70x40/45(15+12+18)-3f**

Elektrický ohříváč - potrubní, do 50°C, IP44, 700mm x 400mm

**EKS 70x40/60(15+12+15+18)-3f**

Elektrický ohříváč - potrubní, do 50°C, IP44, 700mm x 400mm

**EKS 70x40/66(15+15+18+18)-3f**

Elektrický ohříváč - potrubní, do 50°C, IP44, 700mm x 400mm

**EKS 80x50/15-3f**

Elektrický ohříváč - potrubní, do 50°C, IP44, 800mm x 500mm

**EKS 80x50/24(15+9)-3f**

Elektrický ohříváč - potrubní, do 50°C, IP44, 800mm x 500mm

**EKS 80x50-30(15+15)-3f**

Elektrický ohříváč - potrubní, do 50°C, IP44, 800mm x 500mm

**EKS 80x50/36(15+9+12)-3f**

Elektrický ohříváč - potrubní, do 50°C, IP44, 800mm x 500mm

**EKS 80x50/45(15+12+18)-3f**

Elektrický ohříváč - potrubní, do 50°C, IP44, 800mm x 500mm

**EKS 80x50/51(12+9+12+18)-3f**

Elektrický ohříváč - potrubní, do 50°C, IP44, 800mm x 500mm

**EKS 80x50/54(15+9+12+18)-3f**

Elektrický ohříváč - potrubní, do 50°C, IP44, 800mm x 500mm

**EKS 80x50/60(15+12+15+18)-3f**

Elektrický ohříváč - potrubní, do 50°C, IP44, 800mm x 500mm

**EKS 80x50/66(15+15+18+18)-3f**

Elektrický ohříváč - potrubní, do 50°C, IP44, 800mm x 500mm

**SSK 1000-500**

Klapka s těsněním - 1000mm x 500mm

**SSK 400-200**

Klapka s těsněním - 400mm x 200mm

**SSK 500-250**

Klapka s těsněním - 500mm x 250mm

Radiální potrubní ventilátor

**SSK 500-300**

Klapka s těsněním - 500mm x 300mm

**SSK 600-300**

Klapka s těsněním - 600mm x 300mm

**SSK 600-350**

Klapka s těsněním - 600mm x 350mm

**SSK 700-400**

Klapka s těsněním - 700mm x 400mm

**SSK 800-500**

Klapka s těsněním - 800mm x 500mm

**SVS 1000x500-2**

Teplovodní ohříváč - potrubní, 1000mm x 500mm

**SVS 1000x500-4**

Teplovodní ohříváč - potrubní, 1000mm x 500mm

**SVS 400x200-2**

Teplovodní ohříváč - 400mm x 200mm, potrubní

**SVS 400x200-4**

Teplovodní ohříváč - potrubní, 400mm x 200mm

**SVS 500x250-2**

Teplovodní ohříváč - potrubní, 500mm x 250mm

**SVS 500x250-4**

Teplovodní ohříváč - potrubní, 500mm x 250mm

**SVS 500x300-2**

Teplovodní ohříváč - potrubní, 500mm x 300mm

**SVS 500x300-4**

Teplovodní ohříváč - 500mm x 300mm, potrubní

**SVS 600x300-2**

Teplovodní ohříváč - 600mm x 300mm, potrubní

**SVS 600x300-4**

Teplovodní ohříváč - potrubní, 600mm x 300mm

**SVS 600x350-2**

Teplovodní ohříváč - potrubní, 600mm x 350mm

**SVS 600x350-4**

Teplovodní ohříváč - potrubní, 600mm x 350mm

**SVS 700x400-2**

Teplovodní ohříváč - potrubní, 700mm x 400mm

**SVS 700x400-4**

Teplovodní ohříváč - potrubní, 700mm x 400mm

**SVS 800x500-2**

Teplovodní ohříváč - potrubní, 800mm x 500mm

Radiální potrubní ventilátor

**SVS 800x500-4**

Teplovodní ohříváč - 800mm x 500mm, potrubní

**SKS 100-50**

Tlumič hluku délka 950mm - 1000mm x 500mm

**SKS 40-20**

Tlumič hluku délka 950mm - 400mm x 200mm

**SKS 50-25**

Tlumič hluku délka 950mm - 500mm x 250mm

**SKS 50-30**

Tlumič hluku délka 950mm - 500mm x 300mm

**SKS 60-30**

Tlumič hluku délka 950mm - 600mm x 300mm

**SKS 60-35**

Tlumič hluku délka 950mm - 600mm x 350mm

**SKS 70-40**

Tlumič hluku délka 950mm - 700mm x 400mm

**SKS 80-50**

Tlumič hluku délka 950mm - 800mm x 500mm

**LJ/E 40-20**

Pružná spojka - 400mm x 200mm

**LJ/E 50-25**

Pružná spojka - 500mm x 250mm

**LJ/E 50-30**

Pružná spojka - 500mm x 300mm

**LJ/E 60-30**

Pružná spojka - 600mm x 300mm

**LJ/E 60-35**

Pružná spojka - 600mm x 350mm

**LJ/E 70-40**

Pružná spojka - 700mm x 400mm

**LJ/E 80-50**

Pružná spojka - 800mm x 500mm

**LJ/E 100-50**

Pružná spojka - 1000mm x 500mm

**PGDX 400x200-3-2,5**

Chladič přímý výparník - jednostupňový výměník, potrubní

**PGDX 500x250-3-2,5**

Chladič přímý výparník - potrubní, jednostupňový výměník

**PGDX 500x300-3-2,5**

Chladič přímý výparník - potrubní, jednostupňový výměník

Radiální potrubní ventilátor

**PGDX 600x300-3-2,5**

Chladič přímý výparník - potrubní, jednostupňový výměník

**PGDX 600x350-3-2,5**

Chladič přímý výparník - potrubní, jednostupňový výměník

**PGDX 700x400-3-2,5**

Chladič přímý výparník - jednostupňový výměník, potrubní

**PGDX 800x500-3-2,5**

Chladič přímý výparník - potrubní, jednostupňový výměník

**PGDX 1000x500-3-2,5**

Chladič přímý výparník - jednostupňový výměník, potrubní