

## VKSA 400-200-4 L3

Obdélníkové potrubní ventilátory pro systémy větrání a klimatizace, montáž do čtyřhranných vzduchovodů. Používá se pro přívod nebo odvod vzduchu. Nejsou vhodné do agresivního a výbušného prostředí. Kompaktní s nízkou hladinou hluku, lze montovat v jakémkoliv poloze, snadný přístup k čištění oběžného kola. Oběžné kolo s dopředu zahnutými lopatkami z pozinkovaného ocelového plechu.

Motor s vnějším rotorem, ochranou motoru je vestavěná tepelná pojistka, bezúdržbová kuličková ložiska.

Skříň z pozinkované oceli.

Zvuková izolace z minerální vlny, 50 mm tloušťky.

Nízká hladina hluku.

Upozornění: Podtlakové větrání není vhodné pro prostory s otevřenými spalovacími spotřebiči.



### 400x200-4 L1

do sání

do výtlaku

VKS do prostoru

VKSA do prostoru

měřeno při 365 m<sup>3</sup>/h, 222 Pa

Lpa dB(A)	Lwa total dB(A)	Lwa, dB(A)							
		100 Hz	125 Hz	250 Hz	500 Hz	1 kHz	2 kHz	4 kHz	5 kHz
62	69	41	43	51	57	61	54	51	52
64	71	44	44	53	58	65	59	57	57
52	59	27	29	38	47	51	47	43	42
36	43	20	22	31	37	40	37	35	35

### 400x200-4 L3

do sání

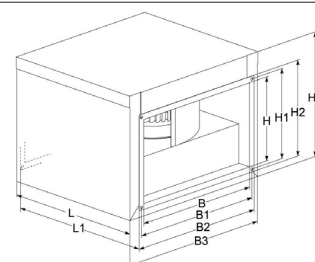
do výtlaku

VKS do okolí

VKSA do okolí

měřeno při 497 m<sup>3</sup>/h, 210 Pa

Lpa dB(A)	Lwa total dB(A)	Lwa, dB(A)							
		100 Hz	125 Hz	250 Hz	500 Hz	1 kHz	2 kHz	4 kHz	5 kHz
61	68	29	37	49	55	59	53	49	50
63	70	32	38	51	57	63	58	55	55
51	58	16	23	37	46	49	46	40	40
35	42	11	17	30	35	38	37	32	33



Typ	Rozměry [mm]									
	B	B1	B2	B3	H	H1	H2	H3	L	L1
VKSA 400x200	400	420	440	507	200	220	240	338	417	445
VKSA 500x250	500	520	540	605	250	270	290	393	502	530
VKSA 500x300	500	520	540	605	300	320	340	443	532	560
VKSA 600x300	600	620	640	705	300	320	340	443	612	640
VKSA 600x350	600	620	640	705	350	370	390	493	672	700
VKSA 700x400	700	720	740	811	400	420	440	562	752	780
VKSA 800x500	800	820	840	911	500	520	540	662	852	880
VKSA 1000x500	1000	1020	1040	1110	500	520	540	662	952	980

## VKSA 400-200-4 L3

Max. množství vzduchu: 1.090 m<sup>3</sup>/h při 25 Pa

Elektrické napětí: 3x400 V / 0,51 A

Výkon motoru(ů): 0,31kW

Stupně rychlostí: 1

Krytí: IP54

Maximální teplota vzduchu / oblast: 70°C / -°C

Hladina hluku: 63 dB(A)

Váha: 19 kg

Připojení: 400mm x 200mm

Izolace: 50 mm

Materiál: Ocel

ErP2016 splňující

Další: radiální, potrubní, dopředu zahnuté lopatky, do 70°C, IP54, izolace 50 mm

Příslušenství:-

PGDX 400x200-3-2,5:- PGDX jsou používány pro centrální chlazení větraného vzduchu ve větracích systémech.:

EKS 40x20/3-3f:- Elektrický ohřivač: 400mm x 200mm 3kW 3x400V

EKS 40x20/6-3f:- Elektrický ohřivač: 400mm x 200mm 6kW 3x400V

EKS 40x20/12-3f:- Elektrický ohřivač: 400mm x 200mm 12kW 3x400V

EKS 40x20/15-3f:- Elektrický ohřivač: 400mm x 200mm 15kW 3x400V

SKS 40-20:- Tlumič hluku:

SSK 400-200:- Klapka s těsněním:

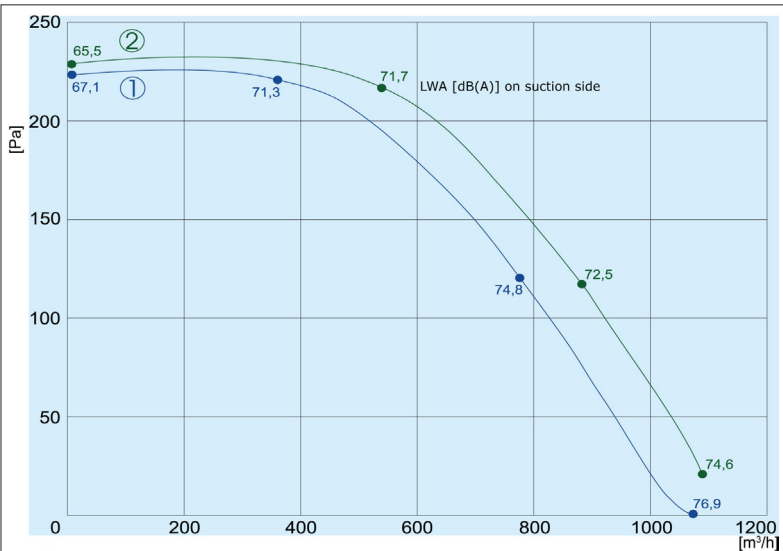
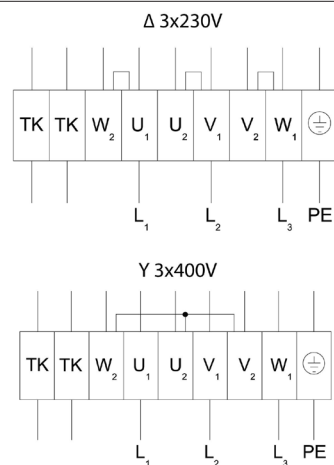
FDS 40-20/ G4:- Kazet kapsových filtrů:

LJ/E 40-20:- Pružná spojka 160mm:

LJ/PG 40-20:- Pružná spojka 95mm:

SVS 400x200-2:- Potrubní vodní ohřivač: 400x200

SVS 400x200-4:- Potrubní vodní ohřivač: 400x200



① — VKS/VKSA 400x200-4 L1

② — VKS/VKSA 400x200-4 L3

## VKSA 500-250-4 L1

Obdélníkové potrubní ventilátory pro systémy větrání a klimatizace, montáž do čtyřhranných vzduchovodů. Používá se pro přívod nebo odvod vzduchu. Nejsou vhodné do agresivního a výbušného prostředí. Kompaktní s nízkou hladinou hluku, lze montovat v jakékoliv poloze, snadný přístup k čištění oběžného kola. Oběžné kolo s dopředu zahnutými lopatkami z pozinkovaného ocelového plechu.

Motor s vnějším rotorem, ochranou motoru je vestavěná tepelná pojistka, bezúdržbová kuličková ložiska.

Skříň z pozinkované oceli.

Zvuková izolace z minerální vlny, 50 mm tloušťky.

Nízká hladina hluku.

Upozornění: Podtlakové větrání není vhodné pro prostory s otevřenými spalovacími spotřebiči.



### 500x250-4 L1

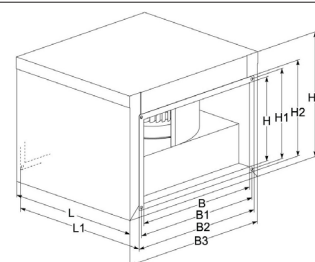
Lwa total, dB(A)	Lwa, dB(A)							
	125 Hz	250 Hz	500 Hz	1 kHz	2 kHz	4 kHz	8 kHz	
sání	63	44	50	58	59	55	53	50
výtlačku	70	45	51	63	67	61	60	56
VKSA do okolí	57	32	40	53	51	44	49	45
VKSA do okolí	49	27	33	43	44	38	42	39

měřeno při 882 m<sup>3</sup>/h, 311 Pa

### 500x250-4 L3

Lwa total, dB(A)	Lwa, dB(A)							
	125 Hz	250 Hz	500 Hz	1 kHz	2 kHz	4 kHz	8 kHz	
sání	66	47	53	59	62	59	56	52
výtlačku	73	48	54	64	70	65	63	61
VKSA do okolí	58	35	43	52	55	48	46	44
VKSA do okolí	50	30	35	44	47	41	40	39

měřeno při 1058 m<sup>3</sup>/h, 301 Pa

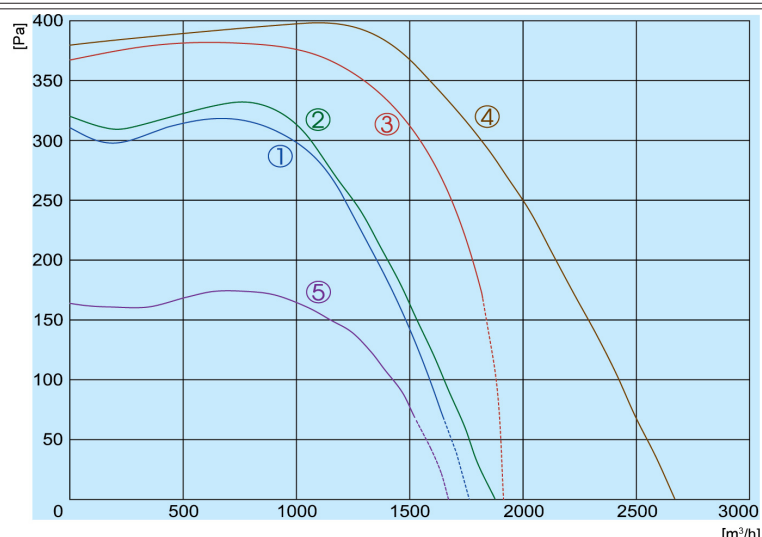
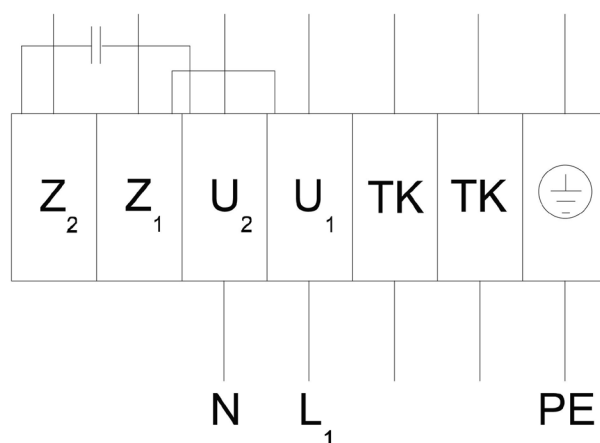


Typ	Rozměry [mm]									
	B	B1	B2	B3	H	H1	H2	H3	L	L1
VKSA 400x200	400	420	440	507	200	220	240	338	417	445
VKSA 500x250	500	520	540	605	250	270	290	393	502	530
VKSA 500x300	500	520	540	605	300	320	340	443	532	560
VKSA 600x300	600	620	640	705	300	320	340	443	612	640
VKSA 600x350	600	620	640	705	350	370	390	493	672	700
VKSA 700x400	700	720	740	811	400	420	440	562	752	780
VKSA 800x500	800	820	840	911	500	520	540	662	852	880
VKSA 1000x500	1000	1020	1040	1110	500	520	540	662	952	980

## VKSA 500-250-4 L1

**Max. množství vzduchu: 1.651 m<sup>3</sup>/h při 25 Pa**  
**Elektrické napětí: 1x230 V / 2,3 A**  
**Výkon motoru(ů): 0,51kW**  
**Stupně rychlostí: 1**  
**Krytí: IP54**  
**Maximální teplota vzduchu / oblast: 40°C / -°C**  
**Hladina hluku: 66 dB(A)**  
**Váha: 23 kg**  
**Připojení: 500mm x 250mm**  
**Izolace: 50 mm**  
**Materiál: Ocel**  
**ErP2016 splňující**  
**Další: radiální, potrubní, dopředu zahnuté lopatky, do 40°C, IP54, izolace 50 mm**

**Příslušenství:-**  
 PGDX 500x250-3-2,5:- PGDX jsou používány pro centrální chlazení větraného vzduchu ve větracích systémech.:  
 EKS 50x25/12-3f:- Elektrický ohřívač: 500mm x 250mm 12kW 3x400V  
 EKS 50x25/15-3f:- Elektrický ohřívač: 500mm x 250mm 15kW 3x400V  
 EKS 50x25/18 (9+9)-3f:- Elektrický ohřívač: 500mm x 250mm 18kW 3x400V  
 EKS 50x25/21(12+9)-3f:- Elektrický ohřívač: 500mm x 250mm 21kW 3x400V  
 EKS 50x25/24 (15+9)-3f:- Elektrický ohřívač: 500mm x 250mm 24kW 3x400V  
 EKS 50x25/27 (15+12)-3f:- Elektrický ohřívač: 500mm x 250mm 27kW 3x400V  
 EKS 50x25/36 (15+9+12)-3f:- Elektrický ohřívač: 500mm x 250mm 36kW 3x400V  
 EKS 50x25/3-3f:- Elektrický ohřívač: 500mm x 250mm 3kW 3x400V  
 EKS 50x25/6-3f:- Elektrický ohřívač: 500mm x 250mm 6kW 3x400V  
 EKS 50x25/9-3f:- Elektrický ohřívač: 500mm x 250mm 9kW 3x400V  
 SKS 50-25:- Tlumič hluku:  
 SSK 500-250:- Klapka s těsněním:  
 FDS 50-25/ G4:- Kazet kapsových filtrů:  
 LJ/E 50-25:- Pružná spojka 160mm:  
 LJ/PG 50-25:- Pružná spojka 95mm:  
 MTY-4:- Regulátor otáček: Triak 5 Amp  
 TGRV 3:- Transformátorové regulátory otáček: 5 rychlostí 3 Amp  
 SVS 500x250-2:- Potrubní vodní ohřívač: 500x250  
 SVS 500x250-4:- Potrubní vodní ohřívač: 500x250



- ① — VKS/VKSA 500x250-4 L1      ④ — VKS/VKSA 500x300-4 L3
- ② — VKS/VKSA 500x250-4 L3      ⑤ — VKS/VKSA 500x300-6 L1
- ③ — VKS/VKSA 500x300-4 L1

## VKSA 500-250-4 L3

Obdélníkové potrubní ventilátory pro systémy větrání a klimatizace, montáž do čtyřhranných vzduchovodů. Používá se pro přívod nebo odvod vzduchu. Nejsou vhodné do agresivního a výbušného prostředí. Kompaktní s nízkou hladinou hluku, lze montovat v jakékoliv poloze, snadný přístup k čištění oběžného kola. Oběžné kolo s dopředu zahnutými lopatkami z pozinkovaného ocelového plechu.

Motor s vnějším rotorem, ochranou motoru je vestavěná tepelná pojistka, bezúdržbová kuličková ložiska.

Skříň z pozinkované oceli.

Zvuková izolace z minerální vlny, 50 mm tloušťky.

Nízká hladina hluku.

Upozornění: Podtlakové větrání není vhodné pro prostory s otevřenými spalovacími spotřebiči.



### 500x250-4 L1

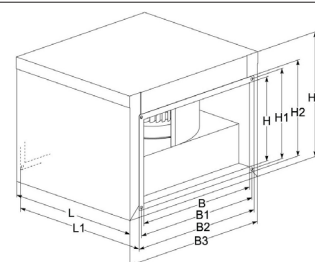
Lwa total, dB(A)	Lwa, dB(A)							
	125 Hz	250 Hz	500 Hz	1 kHz	2 kHz	4 kHz	8 kHz	
sání	63	44	50	58	59	55	53	50
výtlačku	70	45	51	63	67	61	60	56
VKSA do okolí	57	32	40	53	51	44	49	45
VKSA do okolí	49	27	33	43	44	38	42	39

měřeno při 882 m<sup>3</sup>/h, 311 Pa

### 500x250-4 L3

Lwa total, dB(A)	Lwa, dB(A)							
	125 Hz	250 Hz	500 Hz	1 kHz	2 kHz	4 kHz	8 kHz	
sání	66	47	53	59	62	59	56	52
výtlačku	73	48	54	64	70	65	63	61
VKSA do okolí	58	35	43	52	55	48	46	44
VKSA do okolí	50	30	35	44	47	41	40	39

měřeno při 1058 m<sup>3</sup>/h, 301 Pa



Typ	Rozměry [mm]									
	B	B1	B2	B3	H	H1	H2	H3	L	L1
VKSA 400x200	400	420	440	507	200	220	240	338	417	445
VKSA 500x250	500	520	540	605	250	270	290	393	502	530
VKSA 500x300	500	520	540	605	300	320	340	443	532	560
VKSA 600x300	600	620	640	705	300	320	340	443	612	640
VKSA 600x350	600	620	640	705	350	370	390	493	672	700
VKSA 700x400	700	720	740	811	400	420	440	562	752	780
VKSA 800x500	800	820	840	911	500	520	540	662	852	880
VKSA 1000x500	1000	1020	1040	1110	500	520	540	662	952	980

## VKSA 500-250-4 L3

Max. množství vzduchu: 1.665 m<sup>3</sup>/h při 0 Pa

Elektrické napětí: 3x400 V / 0,95 A

Výkon motoru(ů): 0,56kW

Stupně rychlostí: 1

Krytí: IP54

Maximální teplota vzduchu / oblast: 40°C / -°C

Hladina hluku: 69 dB(A)

Váha: 23 kg

Připojení: 500mm x 250mm

Izolace: 50 mm

Materiál: Ocel

ErP2016 splňující

Další: radiální, potrubní, dopředu zahnuté lopatky, do 40°C, IP54, izolace 50 mm

Příslušenství:-

PGDX 500x250-3-2,5:- PGDX jsou používány pro centrální chlazení větraného vzduchu ve větracích systémech.:

EKS 50x25/12-3f:- Elektrický ohřivač: 500mm x 250mm 12kW 3x400V

EKS 50x25/15-3f:- Elektrický ohřivač: 500mm x 250mm 15kW 3x400V

EKS 50x25/18 (9+9)-3f:- Elektrický ohřivač: 500mm x 250mm 18kW 3x400V

EKS 50x25/21(12+9)-3f:- Elektrický ohřivač: 500mm x 250mm 21kW 3x400V

EKS 50x25/24 (15+9)-3f:- Elektrický ohřivač: 500mm x 250mm 24kW 3x400V

EKS 50x25/27 (15+12)-3f:- Elektrický ohřivač: 500mm x 250mm 27kW 3x400V

EKS 50x25/36 (15+9+12)-3f:- Elektrický ohřivač: 500mm x 250mm 36kW 3x400V

EKS 50x25/3-3f:- Elektrický ohřivač: 500mm x 250mm 3kW 3x400V

EKS 50x25/6-3f:- Elektrický ohřivač: 500mm x 250mm 6kW 3x400V

EKS 50x25/9-3f:- Elektrický ohřivač: 500mm x 250mm 9kW 3x400V

SKS 50-25:- Tlumič hluku:

SSK 500-250:- Klapka s těsněním:

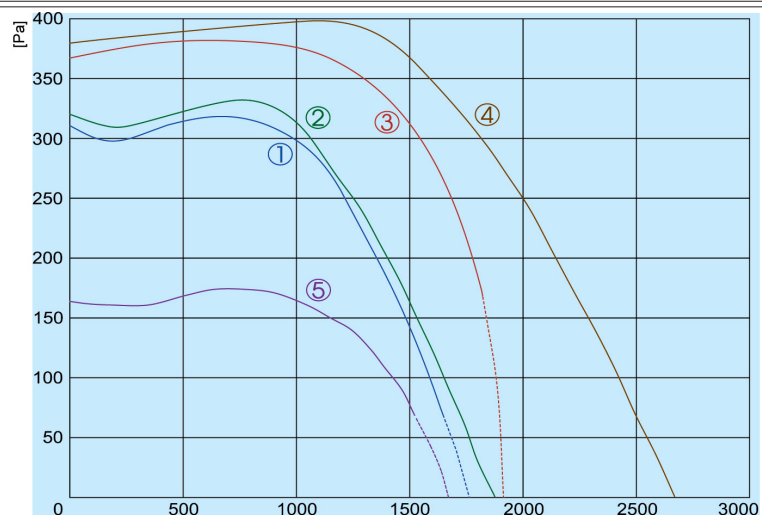
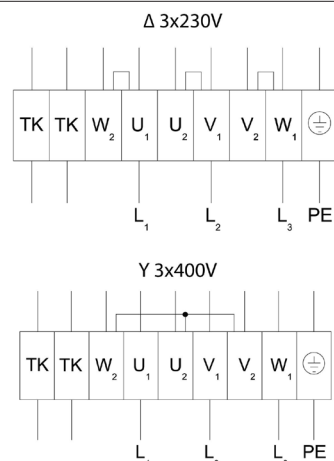
FDS 50-25/ G4:- Kazet kapsových filtrů:

LJ/E 50-25:- Pružná spojka 160mm:

LJ/PG 50-25:- Pružná spojka 95mm:

SVS 500x250-2:- Potrubní vodní ohřivač: 500x250

SVS 500x250-4:- Potrubní vodní ohřivač: 500x250



- ① — VKS/VKSA 500x250-4 L1      ④ — VKS/VKSA 500x300-4 L3
- ② — VKS/VKSA 500x250-4 L3      ⑤ — VKS/VKSA 500x300-6 L1
- ③ — VKS/VKSA 500x300-4 L1

## VKSA 500-300-4 L1



Obdélníkové potrubní ventilátory pro systémy větrání a klimatizace, montáž do čtyřhranných vzduchovodů. Používá se pro přívod nebo odvod vzduchu. Nejsou vhodné do agresivního a výbušného prostředí. Kompaktní s nízkou hladinou hluku, lze montovat v jakékoliv poloze, snadný přístup k čištění oběžného kola. Oběžné kolo s dopředu zahnutými lopatkami z pozinkovaného ocelového plechu.

Motor s vnějším rotorem, ochranou motoru je vestavěná tepelná pojistka, bezúdržbová kuličková ložiska.

Skříň z pozinkované oceli.

Zvuková izolace z minerální vlny, 50 mm tloušťky.

Nízká hladina hluku.

Upozornění: Podtlakové větrání není vhodné pro prostory s otevřenými spalovacími spotřebiči.

### 500x300-4 L1

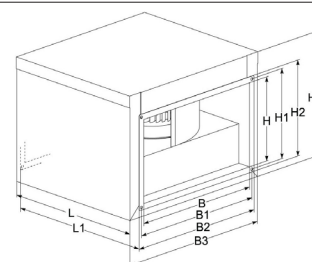
Lpa dB(A)	Lwa total dB(A)	Lwa, dB(A)								
		100 Hz	125 Hz	250 Hz	500 Hz	1 kHz	2 kHz	4 kHz	5 kHz	
do sání	65	72	53	50	52	55	59	58	58	56
do výtlaku	68	75	51	51	55	62	67	63	64	60
VKS do prostoru	56	63	41	37	50	50	54	47	46	42
VKSA do prostoru	42	49	34	33	37	43	44	39	39	35

měřeno při 1034 m<sup>3</sup>/h, 370 Pa

### 500x300-4 L3

Lpa dB(A)	Lwa total dB(A)	Lwa, dB(A)								
		100 Hz	125 Hz	250 Hz	500 Hz	1 kHz	2 kHz	4 kHz	5 kHz	
do sání	69	76	45	55	54	60	65	63	62	63
do výtlaku	72	79	42	54	57	65	71	67	67	66
VKS do okolí	57	64	33	38	50	50	55	51	49	49
VKSA do okolí	46	53	26	35	40	44	48	43	42	41

měřeno při 1180 m<sup>3</sup>/h, 377 Pa



Typ	Rozměry [mm]									
	B	B1	B2	B3	H	H1	H2	H3	L	L1
VKSA 400x200	400	420	440	507	200	220	240	338	417	445
VKSA 500x250	500	520	540	605	250	270	290	393	502	530
VKSA 500x300	500	520	540	605	300	320	340	443	532	560
VKSA 600x300	600	620	640	705	300	320	340	443	612	640
VKSA 600x350	600	620	640	705	350	370	390	493	672	700
VKSA 700x400	700	720	740	811	400	420	440	562	752	780
VKSA 800x500	800	820	840	911	500	520	540	662	852	880
VKSA 1000x500	1000	1020	1040	1110	500	520	540	662	952	980

## VKSA 500-300-4 L1

Max. množství vzduchu: 1.883 m<sup>3</sup>/h při 125 Pa

Elektrické napětí: 1x230 V / 3 A

Výkon motoru(ů): 0,69kW

Stupně rychlostí: 1

Krytí: IP54

Maximální teplota vzduchu / oblast: 40°C / -°C

Hladina hluku: 68 dB(A)

Váha: 28 kg

Připojení: 500mm x 300mm

Izolace: 50 mm

Materiál: Ocel

ErP2016 splňující

Další: radiální, potrubní, dopředu zahnuté lopatky, do 40°C, IP54, izolace 50 mm

Příslušenství:-

PGDX 500x300-3-2,5:- PGDX jsou používány pro centrální chlazení větraného vzduchu ve větracích systémech.:

EKS 50x30/3-3f:- Elektrický ohřivač: 500mm x 300mm 3kW 3x400V

EKS 50x30/6-3f:- Elektrický ohřivač: 500mm x 300mm 6kW 3x400V

EKS 50x30/9-3f:- Elektrický ohřivač: 500mm x 300mm 9kW 3x400V

EKS 50x30/12-3f:- Elektrický ohřivač: 500mm x 300mm 12kW 3x400V

EKS 50x30/15-3f:- Elektrický ohřivač: 500mm x 300mm 15kW 3x400V

EKS 50x30/18(9+9)-3f:- Elektrický ohřivač: 500mm x 300mm 18kW 3x400V

EKS 50x30/21(12+9)-3f:- Elektrický ohřivač: 500mm x 300mm 21kW 3x400V

EKS 50x30/24(15+9)-3f:- Elektrický ohřivač: 500mm x 300mm 24kW 3x400V

EKS 50x30/27(15+12)-3f:- Elektrický ohřivač: 500mm x 300mm 27kW 3x400V

EKS 50x30/30(15+15)-3f:- Elektrický ohřivač: 500mm x 300mm 30kW 3x400V

EKS 50x30/33(15+18)-3f:- Elektrický ohřivač: 500mm x 300mm 33kW 3x400V

EKS 50x30/36(15+9+12)-3f:- Elektrický ohřivač: 500mm x 300mm 36kW 3x400V

SKS 50-30:- Tlumič hluku:

SSK 500-300:- Klapka s těsněním:

FDS 50-30/ G4:- Kazet kapsových filtrů:

LJ/E 50-30:- Pružná spojka 160mm:

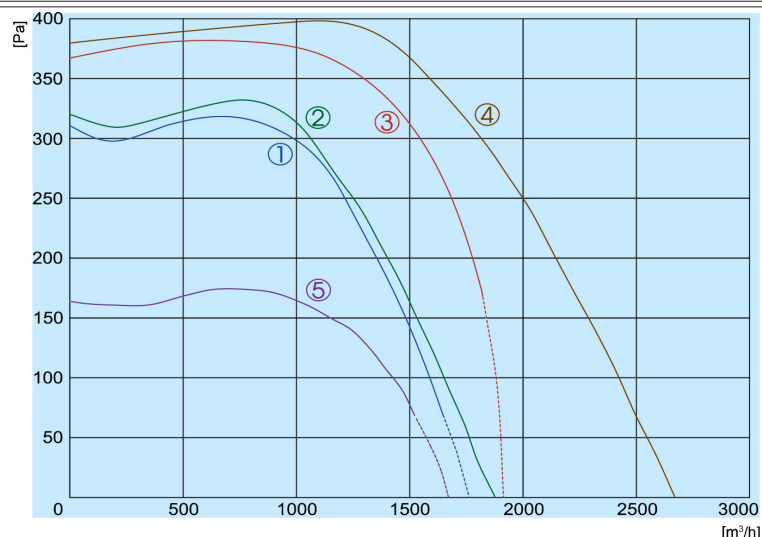
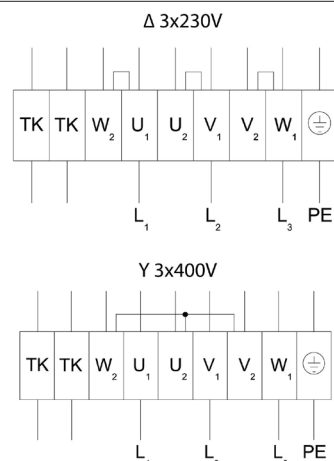
LJ/PG 50-30:- Pružná spojka 95mm:

MTY-4:- Regulátor otáček: Triak 5 Amp

TGRV 4:- Transformátorové regulátory otáček: 5 rychlostí 4 Amp

SVS 500x300-2:- Potrubní vodní ohřivač: 500x300

SVS 500x300-4:- Potrubní vodní ohřivač: 500x300



- ① — VKS/VKSA 500x250-4 L1      ④ — VKS/VKSA 500x300-4 L3
- ② — VKS/VKSA 500x250-4 L3      ⑤ — VKS/VKSA 500x300-6 L1
- ③ — VKS/VKSA 500x300-4 L1



## VKSA 500-300-4 L3

Obdélníkové potrubní ventilátory pro systémy větrání a klimatizace, montáž do čtyřhranných vzduchovodů. Používá se pro přívod nebo odvod vzduchu. Nejsou vhodné do agresivního a výbušného prostředí. Kompaktní s nízkou hladinou hluku, lze montovat v jakémkoliv poloze, snadný přístup k čištění oběžného kola. Oběžné kolo s dopředu zahnutými lopatkami z pozinkovaného ocelového plechu.

Motor s vnějším rotorem, ochranou motoru je vestavěná tepelná pojistka, bezúdržbová kuličková ložiska.

Skříň z pozinkované oceli.

Zvuková izolace z minerální vlny, 50 mm tloušťky.

Nízká hladina hluku.



Upozornění: Podtlakové větrání není vhodné pro prostory s otevřenými spalovacími spotřebiči.

### 500x300-4 L1

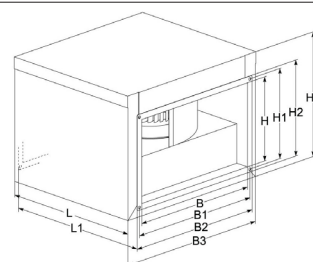
Lpa dB(A)	Lwa total dB(A)	Lwa, dB(A)								
		100 Hz	125 Hz	250 Hz	500 Hz	1 kHz	2 kHz	4 kHz	5 kHz	
do sání	65	72	53	50	52	55	59	58	58	56
do výtlaku	68	75	51	51	55	62	67	63	64	60
VKS do prostoru	56	63	41	37	50	50	54	47	46	42
VKSA do prostoru	42	49	34	33	37	43	44	39	39	35

měřeno při 1034 m<sup>3</sup>/h, 370 Pa

### 500x300-4 L3

Lpa dB(A)	Lwa total dB(A)	Lwa, dB(A)								
		100 Hz	125 Hz	250 Hz	500 Hz	1 kHz	2 kHz	4 kHz	5 kHz	
do sání	69	76	45	55	54	60	65	63	62	63
do výtlaku	72	79	42	54	57	65	71	67	67	66
VKS do okolí	57	64	33	38	50	50	55	51	49	49
VKSA do okolí	46	53	26	35	40	44	48	43	42	41

měřeno při 1180 m<sup>3</sup>/h, 377 Pa



Typ	Rozměry [mm]									
	B	B1	B2	B3	H	H1	H2	H3	L	L1
VKSA 400x200	400	420	440	507	200	220	240	338	417	445
VKSA 500x250	500	520	540	605	250	270	290	393	502	530
VKSA 500x300	500	520	540	605	300	320	340	443	532	560
VKSA 600x300	600	620	640	705	300	320	340	443	612	640
VKSA 600x350	600	620	640	705	350	370	390	493	672	700
VKSA 700x400	700	720	740	811	400	420	440	562	752	780
VKSA 800x500	800	820	840	911	500	520	540	662	852	880
VKSA 1000x500	1000	1020	1040	1110	500	520	540	662	952	980

## VKSA 500-300-4 L3

Max. množství vzduchu: 2.647 m<sup>3</sup>/h při 0 Pa

Elektrické napětí: 3x400 V / 1,9 A

Výkon motoru(ů): 0,93kW

Stupně rychlostí: 1

Krytí: IP54

Maximální teplota vzduchu / oblast: 50°C / -°C

Hladina hluku: 72 dB(A)

Váha: 28 kg

Připojení: 500mm x 300mm

Izolace: 50 mm

Materiál: Ocel

ErP2016 splňující

Další: radiální, potrubní, dopředu zahnuté lopatky, do 50°C, IP54, izolace 50 mm

Příslušenství:-

PGDX 500x300-3-2,5;- PGDX jsou používány pro centrální chlazení větraného vzduchu ve větracích systémech.:

EKS 50x30/3-3f:- Elektrický ohřívač: 500mm x 300mm 3kW 3x400V

EKS 50x30/6-3f:- Elektrický ohřívač: 500mm x 300mm 6kW 3x400V

EKS 50x30/9-3f:- Elektrický ohřívač: 500mm x 300mm 9kW 3x400V

EKS 50x30/12-3f:- Elektrický ohřívač: 500mm x 300mm 12kW 3x400V

EKS 50x30/15-3f:- Elektrický ohřívač: 500mm x 300mm 15kW 3x400V

EKS 50x30/18(9+9)-3f:- Elektrický ohřívač: 500mm x 300mm 18kW 3x400V

EKS 50x30/21(12+9)-3f:- Elektrický ohřívač: 500mm x 300mm 21kW 3x400V

EKS 50x30/24(15+9)-3f:- Elektrický ohřívač: 500mm x 300mm 24kW 3x400V

EKS 50x30/27(15+12)-3f:- Elektrický ohřívač: 500mm x 300mm 27kW 3x400V

EKS 50x30/30(15+15)-3f:- Elektrický ohřívač: 500mm x 300mm 30kW 3x400V

EKS 50x30/33(15+18)-3f:- Elektrický ohřívač: 500mm x 300mm 33kW 3x400V

EKS 50x30/36(15+9+12)-3f:- Elektrický ohřívač: 500mm x 300mm 36kW 3x400V

SKS 50-30:- Tlumič hluku:

SSK 500-300:- Klapka s těsněním:

FDS 50-30/ G4:- Kazet kapsových filtrů:

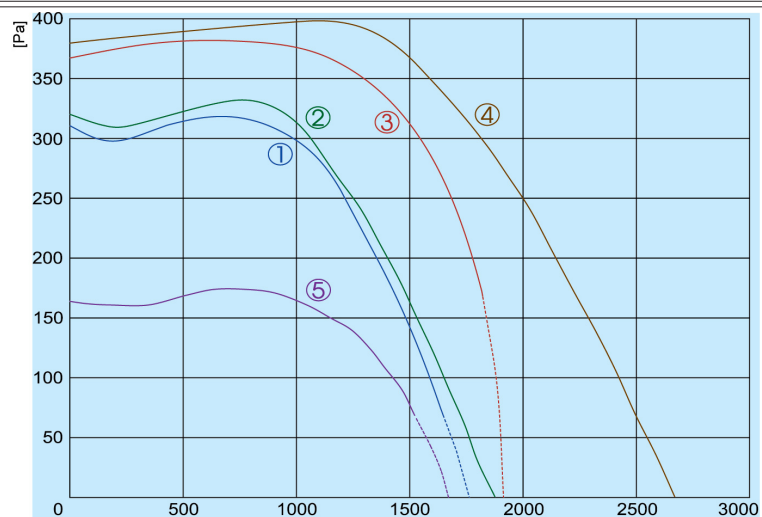
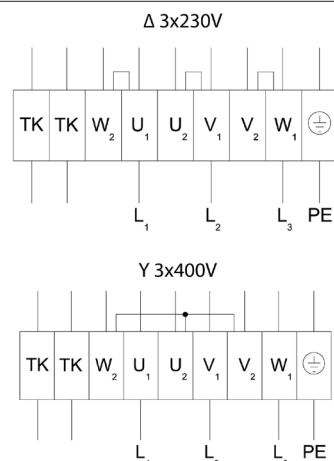
LJ/E 50-30:- Pružná spojka 160mm:

LJ/PG 50-30:- Pružná spojka 95mm:

TGRT 3:- Regulátor otáček: 5 rychlostí 3 Amp

SVS 500x300-2:- Potrubní vodní ohřívač: 500x300

SVS 500x300-4:- Potrubní vodní ohřívač: 500x300



- ① — VKS/VKSA 500x250-4 L1      ④ — VKS/VKSA 500x300-4 L3
- ② — VKS/VKSA 500x250-4 L3      ⑤ — VKS/VKSA 500x300-6 L1
- ③ — VKS/VKSA 500x300-4 L1

## VKSA 600-300-4 L1

Obdélníkové potrubní ventilátory pro systémy větrání a klimatizace, montáž do čtyřhranných vzduchovodů. Používá se pro přívod nebo odvod vzduchu. Nejsou vhodné do agresivního a výbušného prostředí. Kompaktní s nízkou hladinou hluku, lze montovat v jakémkoliv poloze, snadný přístup k čištění oběžného kola. Oběžné kolo s dopředu zahnutými lopatkami z pozinkovaného ocelového plechu.

Motor s vnějším rotorem, ochranou motoru je vestavěná tepelná pojistka, bezúdržbová kuličková ložiska.

Skříň z pozinkované oceli.

Zvuková izolace z minerální vlny, 50 mm tloušťky.

Nízká hladina hluku.



Upozornění: Podtlakové větrání není vhodné pro prostory s otevřenými spalovacími spotřebiči.

### 600x300-4 L1

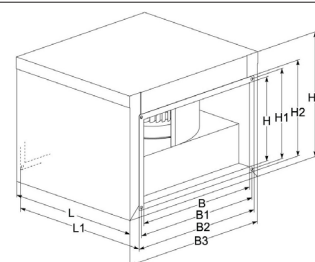
Lpa dB(A)	Lwa total dB(A)	Lwa, dB(A)								
		100 Hz	125 Hz	250 Hz	500 Hz	1 kHz	2 kHz	4 kHz	5 kHz	
do sání	69	76	67	59	54	61	66	64	61	59
do výtlaku	72	79	68	59	57	65	70	67	66	64
VKS do prostoru	57	64	50	44	49	52	57	50	47	46
VKSA do prostoru	47	54	44	37	41	44	48	44	41	40

měřeno při 878 m<sup>3</sup>/h, 474 Pa

### 600x300-4 L3

Lpa dB(A)	Lwa total dB(A)	Lwa, dB(A)								
		100 Hz	125 Hz	250 Hz	500 Hz	1 kHz	2 kHz	4 kHz	5 kHz	
do sání	73	80	52	64	58	65	70	69	66	64
do výtlaku	76	83	53	64	61	69	74	72	71	69
VKS do okolí	61	68	35	49	49	52	61	55	52	51
VKSA do okolí	51	58	33	42	42	46	53	48	45	45

měřeno při 1654 m<sup>3</sup>/h, 495 Pa



Typ	Rozměry [mm]									
	B	B1	B2	B3	H	H1	H2	H3	L	L1
VKSA 400x200	400	420	440	507	200	220	240	338	417	445
VKSA 500x250	500	520	540	605	250	270	290	393	502	530
VKSA 500x300	500	520	540	605	300	320	340	443	532	560
VKSA 600x300	600	620	640	705	300	320	340	443	612	640
VKSA 600x350	600	620	640	705	350	370	390	493	672	700
VKSA 700x400	700	720	740	811	400	420	440	562	752	780
VKSA 800x500	800	820	840	911	500	520	540	662	852	880
VKSA 1000x500	1000	1020	1040	1110	500	520	540	662	952	980

## VKSA 600-300-4 L1

Max. množství vzduchu: 2.882 m<sup>3</sup>/h při 0 Pa

Elektrické napětí: 1x230 V / 5,1 A

Výkon motoru(ů): 1,15kW

Stupně rychlostí: 1

Krytí: IP54

Maximální teplota vzduchu / oblast: 40°C / -°C

Hladina hluku: 72 dB(A)

Váha: 50 kg

Připojení: 600mm x 300mm

Izolace: 50 mm

Materiál: Ocel

ErP2016 splňující

Další: radiální, potrubní, dopředu zahnuté lopatky, do 40°C, IP54, izolace 50 mm

Příslušenství:-

PGDX 600x300-3-2,5:- PGDX jsou používány pro centrální chlazení větráného vzduchu ve větracích systémech.:

EKS 60x30/6-3f:- Elektrický ohřivač: 600mm x 300mm 6kW 3x400V

EKS 60x30/9-3f:- Elektrický ohřivač: 600mm x 300mm 9kW 3x400V

EKS 60x30/12-3f:- Elektrický ohřivač: 600mm x 300mm 12kW 3x400V

EKS 60x30/15-3f:- Elektrický ohřivač: 600mm x 300mm 15kW 3x400V

EKS 60x30/18(9+9)-3f:- Elektrický ohřivač: 600mm x 300mm 18kW 3x400V

EKS 60x30/21(12+9)-3f:- Elektrický ohřivač: 600mm x 300mm 21kW 3x400V

EKS 60x30/24(15+9)-3f:- Elektrický ohřivač: 600mm x 300mm 24kW 3x400V

EKS 60x30/27(15+12)-3f:- Elektrický ohřivač: 600mm x 300mm 27kW 3x400V

EKS 60x30/30(15+15)-3f:- Elektrický ohřivač: 600mm x 300mm 30kW 3x400V

EKS 60x30/33(15+18)-3f:- Elektrický ohřivač: 600mm x 300mm 33kW 3x400V

EKS 60x30/36(15+9+12)-3f:- Elektrický ohřivač: 600mm x 300mm 36kW 3x400V

EKS 60x30/42(15+9+18)-3f:- Elektrický ohřivač: 600mm x 300mm 42kW 3x400V

EKS 60x30/45(15+12+18)-3f:- Elektrický ohřivač: 600mm x 300mm 45kW 3x400V

EKS 60x30/54(15+9+12+18)-3f:- Elektrický ohřivač: 600mm x 300mm 54kW 3x400V

SKS 60-30:- Tlumič hluku:

SSK 600-300:- Klapka s těsněním:

FDS 60-30/ G4:- Kazet kapsových filtrů:

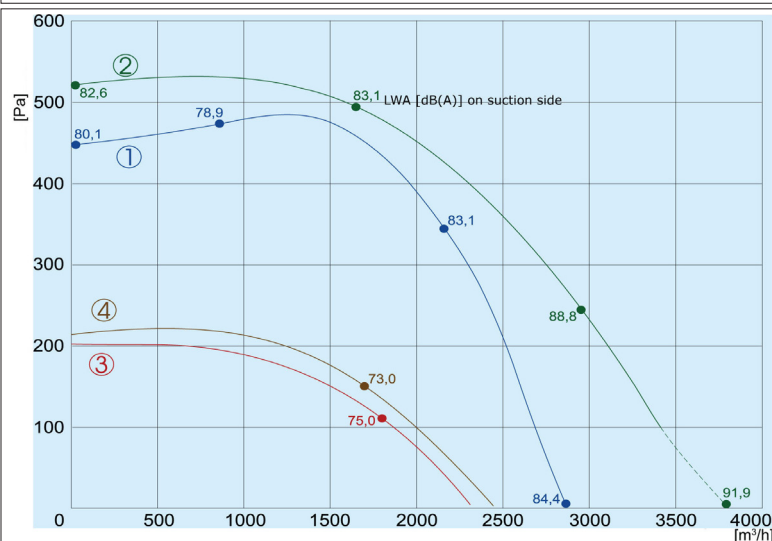
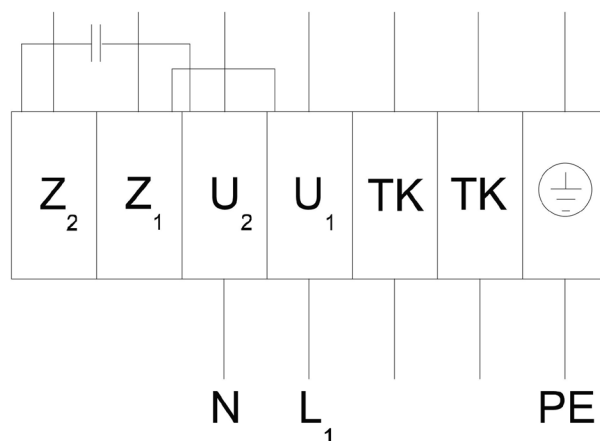
LJ/E 60-30:- Pružná spojka 160mm:

LJ/PG 60-30:- Pružná spojka 95mm:

TGRV 7:- Transformátorové regulátory otáček: 5 rychlostí 7 Amp

SVS 600x300-2:- Potrubní vodní ohřivač: 600x300

SVS 600x300-4:- Potrubní vodní ohřivač: 600x300



① VKS/VKSA 600x300-4 L1    ③ VKS/VKSA 600x300-6 L1

② VKS/VKSA 600x300-4 L3    ④ VKS/VKSA 600x300-6 L3

## VKSA 600-300-4 L3

Obdélníkové potrubní ventilátory pro systémy větrání a klimatizace, montáž do čtyřhranných vzduchovodů. Používá se pro přívod nebo odvod vzduchu. Nejsou vhodné do agresivního a výbušného prostředí. Kompaktní s nízkou hladinou hluku, lze montovat v jakémkoliv poloze, snadný přístup k čištění oběžného kola. Oběžné kolo s dopředu zahnutými lopatkami z pozinkovaného ocelového plechu.

Motor s vnějším rotorem, ochranou motoru je vestavěná tepelná pojistka, bezúdržbová kuličková ložiska.

Skříň z pozinkované oceli.

Zvuková izolace z minerální vlny, 50 mm tloušťky.

Nízká hladina hluku.

Upozornění: Podtlakové větrání není vhodné pro prostory s otevřenými spalovacími spotřebiči.



### 600x300-4 L1

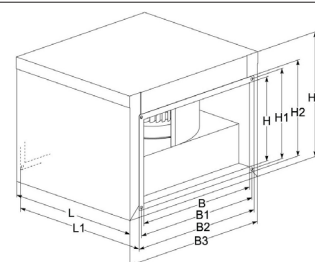
Lpa dB(A)	Lwa total dB(A)	Lwa, dB(A)								
		100 Hz	125 Hz	250 Hz	500 Hz	1 kHz	2 kHz	4 kHz	5 kHz	
do sání	69	76	67	59	54	61	66	64	61	59
do výtlaku	72	79	68	59	57	65	70	67	66	64
VKS do prostoru	57	64	50	44	49	52	57	50	47	46
VKSA do prostoru	47	54	44	37	41	44	48	44	41	40

měřeno při 878 m<sup>3</sup>/h, 474 Pa

### 600x300-4 L3

Lpa dB(A)	Lwa total dB(A)	Lwa, dB(A)								
		100 Hz	125 Hz	250 Hz	500 Hz	1 kHz	2 kHz	4 kHz	5 kHz	
do sání	73	80	52	64	58	65	70	69	66	64
do výtlaku	76	83	53	64	61	69	74	72	71	69
VKS do okolí	61	68	35	49	49	52	61	55	52	51
VKSA do okolí	51	58	33	42	42	46	53	48	45	45

měřeno při 1654 m<sup>3</sup>/h, 495 Pa



Typ	Rozměry [mm]									
	B	B1	B2	B3	H	H1	H2	H3	L	L1
VKSA 400x200	400	420	440	507	200	220	240	338	417	445
VKSA 500x250	500	520	540	605	250	270	290	393	502	530
VKSA 500x300	500	520	540	605	300	320	340	443	532	560
VKSA 600x300	600	620	640	705	300	320	340	443	612	640
VKSA 600x350	600	620	640	705	350	370	390	493	672	700
VKSA 700x400	700	720	740	811	400	420	440	562	752	780
VKSA 800x500	800	820	840	911	500	520	540	662	852	880
VKSA 1000x500	1000	1020	1040	1110	500	520	540	662	952	980

## VKSA 600-300-4 L3

Max. množství vzduchu: 3.800 m<sup>3</sup>/h při 100 Pa

Elektrické napětí: 3x400 V / 2,6 A

Výkon motoru(ů): 1,5kW

Stupně rychlostí: 1

Krytí: IP54

Maximální teplota vzduchu / oblast: 40°C / -°C

Hladina hluku: 76 dB(A)

Váha: 37 kg

Připojení: 600mm x 300mm

Izolace: 50 mm

Materiál: Ocel

ErP2016 splňující

Další: radiální, potrubní, dopředu zahnuté lopatky, do 40°C, IP54, izolace 50 mm

Příslušenství:-

PGDX 600x300-3-2,5:- PGDX jsou používány pro centrální chlazení větraného vzduchu ve větracích systémech.:

EKS 60x30/6-3f:- Elektrický ohřivač: 600mm x 300mm 6kW 3x400V

EKS 60x30/9-3f:- Elektrický ohřivač: 600mm x 300mm 9kW 3x400V

EKS 60x30/12-3f:- Elektrický ohřivač: 600mm x 300mm 12kW 3x400V

EKS 60x30/15-3f:- Elektrický ohřivač: 600mm x 300mm 15kW 3x400V

EKS 60x30/18(9+9)-3f:- Elektrický ohřivač: 600mm x 300mm 18kW 3x400V

EKS 60x30/21(12+9)-3f:- Elektrický ohřivač: 600mm x 300mm 21kW 3x400V

EKS 60x30/24(15+9)-3f:- Elektrický ohřivač: 600mm x 300mm 24kW 3x400V

EKS 60x30/27(15+12)-3f:- Elektrický ohřivač: 600mm x 300mm 27kW 3x400V

EKS 60x30/30(15+15)-3f:- Elektrický ohřivač: 600mm x 300mm 30kW 3x400V

EKS 60x30/33(15+18)-3f:- Elektrický ohřivač: 600mm x 300mm 33kW 3x400V

EKS 60x30/36(15+9+12)-3f:- Elektrický ohřivač: 600mm x 300mm 36kW 3x400V

EKS 60x30/42(15+9+18)-3f:- Elektrický ohřivač: 600mm x 300mm 42kW 3x400V

EKS 60x30/45(15+12+18)-3f:- Elektrický ohřivač: 600mm x 300mm 45kW 3x400V

EKS 60x30/54(15+9+12+18)-3f:- Elektrický ohřivač: 600mm x 300mm 54kW 3x400V

SKS 60-30:- Tlumič hluku:

SSK 600-300:- Klapka s těsněním:

FDS 60-30/ G4:- Kazet kapsových filtrů:

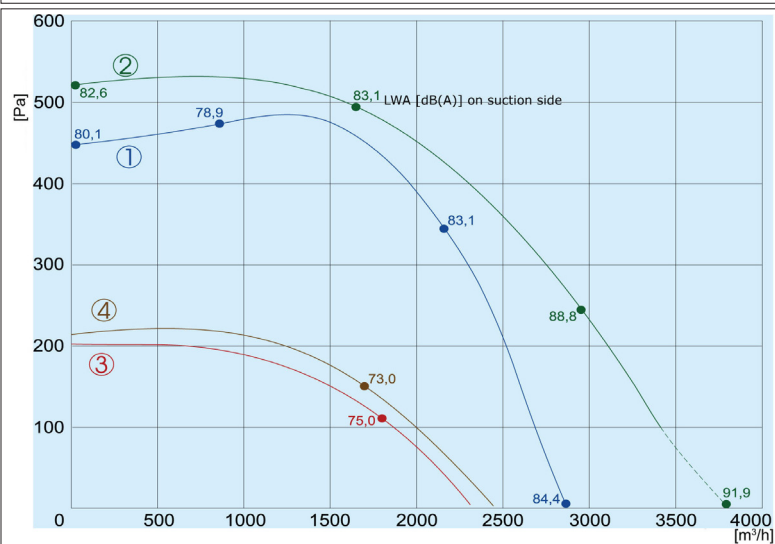
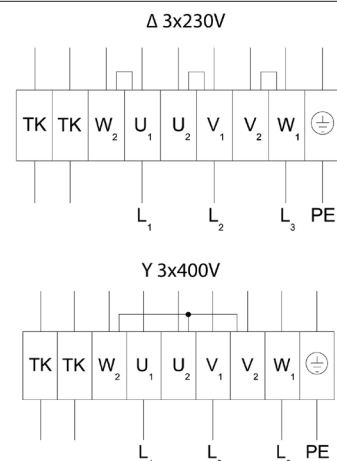
LJ/E 60-30:- Pružná spojka 160mm:

LJ/PG 60-30:- Pružná spojka 95mm:

TGRT 3:- Regulátor otáček: 5 rychlostí 3 Amp

SVS 600x300-2:- Potrubní vodní ohřivač: 600x300

SVS 600x300-4:- Potrubní vodní ohřivač: 600x300



① VKS/VKSA 600x300-4 L1    ③ VKS/VKSA 600x300-6 L1

② VKS/VKSA 600x300-4 L3    ④ VKS/VKSA 600x300-6 L3

## VKSA 600-300-6 L3

Obdélníkové potrubní ventilátory pro systémy větrání a klimatizace, montáž do čtyřhranných vzduchovodů. Používá se pro přívod nebo odvod vzduchu. Nejsou vhodné do agresivního a výbušného prostředí. Kompaktní s nízkou hladinou hluku, lze montovat v jakémkoliv poloze, snadný přístup k čištění oběžného kola. Oběžné kolo s dopředu zahnutými lopatkami z pozinkovaného ocelového plechu.

Motor s vnějším rotorem, ochranou motoru je vestavěná tepelná pojistka, bezúdržbová kuličková ložiska.

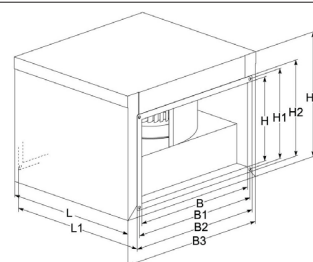
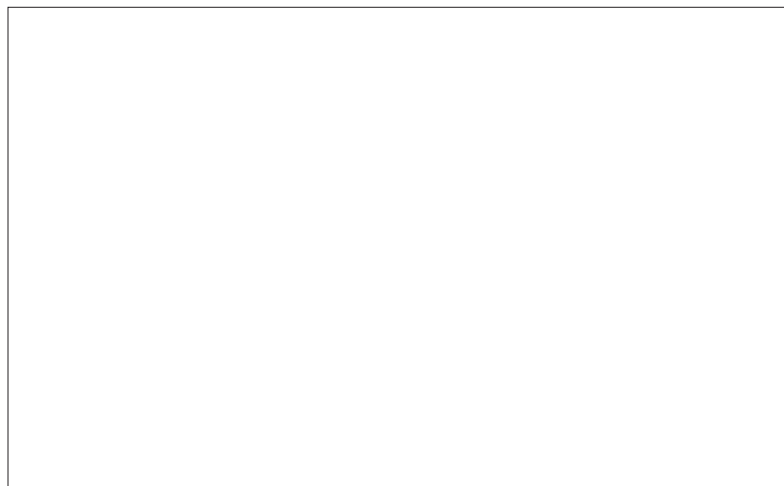
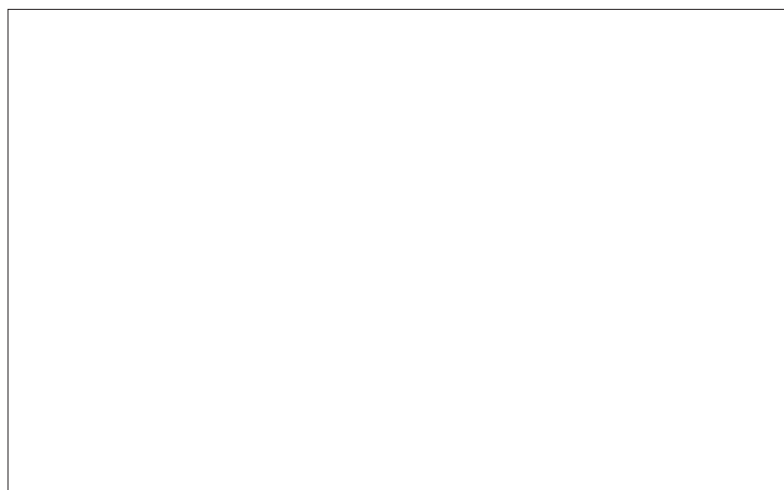
Skříň z pozinkované oceli.

Zvuková izolace z minerální vlny, 50 mm tloušťky.

Nízká hladina hluku.



Upozornění: Podtlakové větrání není vhodné pro prostory s otevřenými spalovacími spotřebiči.



Typ	Rozměry [mm]									
	B	B1	B2	B3	H	H1	H2	H3	L	L1
VKSA 400x200	400	420	440	507	200	220	240	338	417	445
VKSA 500x250	500	520	540	605	250	270	290	393	502	530
VKSA 500x300	500	520	540	605	300	320	340	443	532	560
VKSA 600x300	600	620	640	705	300	320	340	443	612	640
VKSA 600x350	600	620	640	705	350	370	390	493	672	700
VKSA 700x400	700	720	740	811	400	420	440	562	752	780
VKSA 800x500	800	820	840	911	500	520	540	662	852	880
VKSA 1000x500	1000	1020	1040	1110	500	520	540	662	952	980

## VKSA 600-300-6 L3

Max. množství vzduchu: 2.450 m<sup>3</sup>/h při 0 Pa

Elektrické napětí: 3x400 V / 0,86 A

Výkon motoru(ů): 0,42kW

Stupně rychlostí: 1

Krytí: IP54

Maximální teplota vzduchu / oblast: 40°C / -°C

Hladina hluku: 49 dB(A)

Váha: 32 kg

Připojení: 600mm x 300mm

Izolace: 50 mm

Materiál: Ocel

ErP2016 splňující

Další: radiální, potrubní, dopředu zahnuté lopatky, do 40°C, IP54, izolace 50 mm

Příslušenství:-

PGDX 600x300-3-2,5:- PGDX jsou používány pro centrální chlazení větraného vzduchu ve větracích systémech.:

EKS 60x30/6-3f:- Elektrický ohřivač: 600mm x 300mm 6kW 3x400V

EKS 60x30/9-3f:- Elektrický ohřivač: 600mm x 300mm 9kW 3x400V

EKS 60x30/12-3f:- Elektrický ohřivač: 600mm x 300mm 12kW 3x400V

EKS 60x30/15-3f:- Elektrický ohřivač: 600mm x 300mm 15kW 3x400V

EKS 60x30/18(9+9)-3f:- Elektrický ohřivač: 600mm x 300mm 18kW 3x400V

EKS 60x30/21(12+9)-3f:- Elektrický ohřivač: 600mm x 300mm 21kW 3x400V

EKS 60x30/24(15+9)-3f:- Elektrický ohřivač: 600mm x 300mm 24kW 3x400V

EKS 60x30/27(15+12)-3f:- Elektrický ohřivač: 600mm x 300mm 27kW 3x400V

EKS 60x30/30(15+15)-3f:- Elektrický ohřivač: 600mm x 300mm 30kW 3x400V

EKS 60x30/33(15+18)-3f:- Elektrický ohřivač: 600mm x 300mm 33kW 3x400V

EKS 60x30/36(15+9+12)-3f:- Elektrický ohřivač: 600mm x 300mm 36kW 3x400V

EKS 60x30/42(15+9+18)-3f:- Elektrický ohřivač: 600mm x 300mm 42kW 3x400V

EKS 60x30/45(15+12+18)-3f:- Elektrický ohřivač: 600mm x 300mm 45kW 3x400V

EKS 60x30/54(15+9+12+18)-3f:- Elektrický ohřivač: 600mm x 300mm 54kW 3x400V

SKS 60-30:- Tlumič hluku:

SSK 600-300:- Klapka s těsněním:

FDS 60-30/ G4:- Kazet kapsových filtrů:

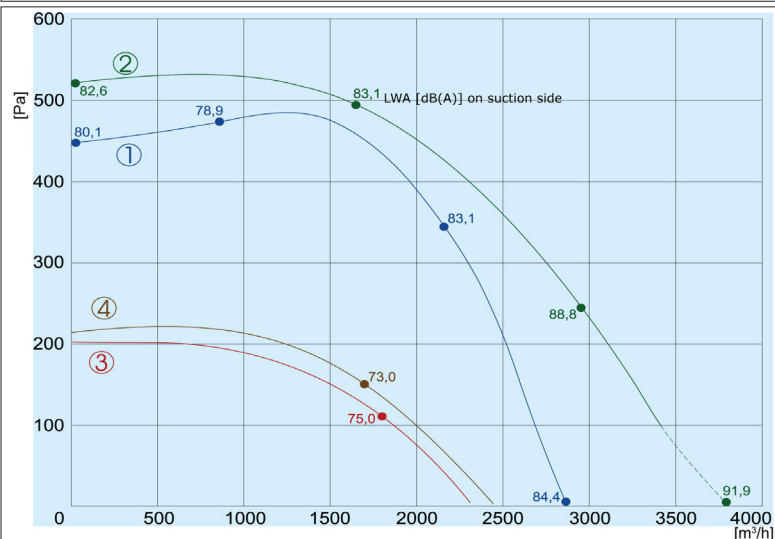
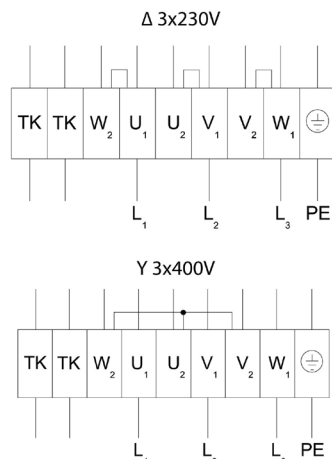
LJ/E 60-30:- Pružná spojka 160mm:

LJ/PG 60-30:- Pružná spojka 95mm:

TGRT 2:- Regulátor otáček: 5 rychlostí 2 Amp

SVS 600x300-2:- Potrubní vodní ohřivač: 600x300

SVS 600x300-4:- Potrubní vodní ohřivač: 600x300



- ① VKS/VKSA 600x300-4 L1      ③ VKS/VKSA 600x300-6 L1
- ② VKS/VKSA 600x300-4 L3      ④ VKS/VKSA 600x300-6 L3



## VKSA 600-350-4 L3

Obdélníkové potrubní ventilátory pro systémy větrání a klimatizace, montáž do čtyřhranných vzduchovodů. Používá se pro přívod nebo odvod vzduchu. Nejsou vhodné do agresivního a výbušného prostředí. Kompaktní s nízkou hladinou hluku, lze montovat v jakémkoliv poloze, snadný přístup k čištění oběžného kola. Oběžné kolo s dopředu zahnutými lopatkami z pozinkovaného ocelového plechu.

Motor s vnějším rotorem, ochranou motoru je vestavěná tepelná pojistka, bezúdržbová kuličková ložiska.

Skříň z pozinkované oceli.

Zvuková izolace z minerální vlny, 50 mm tloušťky.

Nízká hladina hluku.

Upozornění: Podtlakové větrání není vhodné pro prostory s otevřenými spalovacími spotřebiči.



### 600x350-4 L1

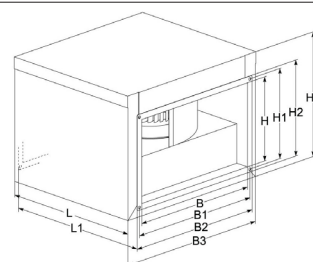
Lpa dB(A)	Lwa total dB(A)	Lwa, dB(A)							
		100 Hz	125 Hz	250 Hz	500 Hz	1 kHz	2 kHz	4 kHz	5 kHz
74	81	56	63	59	64	73	71	69	67
78	85	57	63	62	70	78	74	73	71
62	69	44	50	47	54	61	57	56	55
53	60	38	44	40	48	54	50	49	48

měřeno při 2015 m<sup>3</sup>/h, 606 Pa

### 600x350-4 L3

Lpa dB(A)	Lwa total dB(A)	Lwa, dB(A)							
		100 Hz	125 Hz	250 Hz	500 Hz	1 kHz	2 kHz	4 kHz	5 kHz
73	80	56	61	59	64	72	69	67	66
77	84	56	62	62	70	77	72	72	70
61	68	43	49	47	54	60	55	55	54
52	59	36	41	40	47	53	48	48	47

měřeno při 2280 m<sup>3</sup>/h, 622 Pa



Typ	Rozměry [mm]									
	B	B1	B2	B3	H	H1	H2	H3	L	L1
VKSA 400x200	400	420	440	507	200	220	240	338	417	445
VKSA 500x250	500	520	540	605	250	270	290	393	502	530
VKSA 500x300	500	520	540	605	300	320	340	443	532	560
VKSA 600x300	600	620	640	705	300	320	340	443	612	640
VKSA 600x350	600	620	640	705	350	370	390	493	672	700
VKSA 700x400	700	720	740	811	400	420	440	562	752	780
VKSA 800x500	800	820	840	911	500	520	540	662	852	880
VKSA 1000x500	1000	1020	1040	1110	500	520	540	662	952	980

## VKSA 600-350-4 L3

Max. množství vzduchu: 5.056 m<sup>3</sup>/h při 0 Pa

Elektrické napětí: 3x400 V / 4,1 A

Výkon motoru(ů): 2,5kW

Stupně rychlostí: 1

Krytí: IP54

Maximální teplota vzduchu / oblast: 40°C / -°C

Hladina hluku: 77 dB(A)

Váha: 47 kg

Připojení: 600mm x 350mm

Izolace: 50 mm

Materiál: Ocel

ErP2016 splňující

Další: radiální, potrubní, dopředu zahnuté lopatky, do 40°C, IP54, izolace 50 mm

Příslušenství:-

PGDX 600x350-3-2,5:- PGDX jsou používány pro centrální chlazení větraného vzduchu ve větracích systémech.:

EKS 60x35/9-3f:- Elektrický ohřivač: 600mm x 350mm 9kW 3x400V

EKS 60x35/12-3f:- Elektrický ohřivač: 600mm x 350mm 12kW 3x400V

EKS 60x35/15-3f:- Elektrický ohřivač: 600mm x 350mm 15kW 3x400V

EKS 60x35/18(9+9)-3f:- Elektrický ohřivač: 600mm x 350mm 18kW 3x400V

EKS 60x35/21(12+9)-3f:- Elektrický ohřivač: 600mm x 350mm 21kW 3x400V

EKS 60x35/24(15+9)-3f:- Elektrický ohřivač: 600mm x 350mm 24kW 3x400V

EKS 60x35/27(15+12)-3f:- Elektrický ohřivač: 600mm x 350mm 27kW 3x400V

EKS 60x35/30(15+15)-3f:- Elektrický ohřivač: 600mm x 350mm 30kW 3x400V

EKS 60x35/33(15+18)-3f:- Elektrický ohřivač: 600mm x 350mm 33kW 3x400V

EKS 60x35/36(15+9+12)-3f:- Elektrický ohřivač: 600mm x 350mm 36kW 3x400V

EKS 60x35/39(12+9+18)-3f:- Elektrický ohřivač: 600mm x 350mm 39kW 3x400V

EKS 60x35/42(15+9+18)-3f:- Elektrický ohřivač: 600mm x 350mm 42kW 3x400V

EKS 60x35/45(15+12+18)-3f:- Elektrický ohřivač: 600mm x 350mm 45kW 3x400V

EKS 60x35/48(15+15+18)-3f:- Elektrický ohřivač: 600mm x 350mm 48kW 3x400V

EKS 60x35/54(15+9+12+18)-3f:- Elektrický ohřivač: 600mm x 350mm 54kW 3x400V

SKS 60-35:- Tlumič hluku:

SSK 600-350:- Klapka s těsněním:

FDS 60-35/ G4:- Kazet kapsových filtrů:

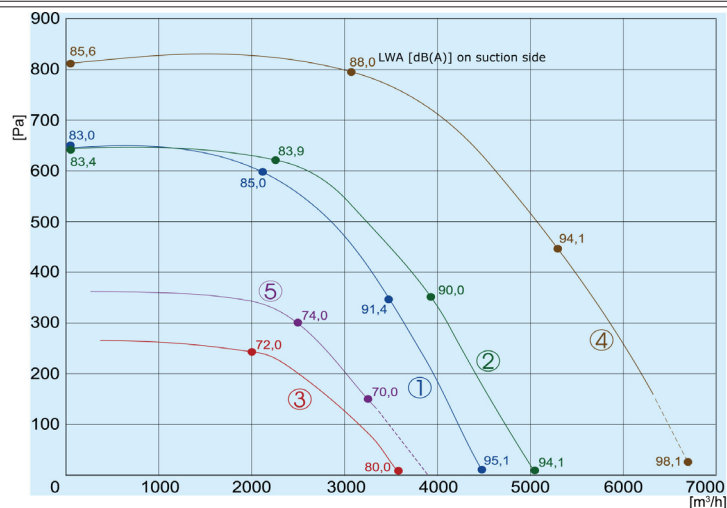
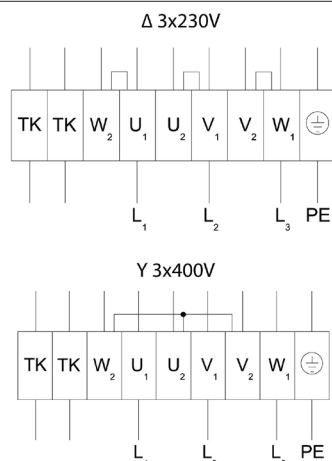
LJ/E 60-35:- Pružná spojka 160mm:

LJ/PG 60-35:- Pružná spojka 95mm:

TGRT 5:- Regulátor otáček: 5 rychlostí 5 Amp

SVS 600x350-2:- Potrubní vodní ohřivač: 600x350

SVS 600x350-4:- Potrubní vodní ohřivač: 600x350



- ① — VKS/VKSA 600x350-4 L1      ④ — VKS/VKSA 700x400-4 L3
- ② — VKS/VKSA 600x350-4 L3      ⑤ — VKS/VKSA 700x400-6 L3
- ③ — VKS/VKSA 600x350-6 L3

## VKSA 700-400-4 L3

Obdélníkové potrubní ventilátory pro systémy větrání a klimatizace, montáž do čtyřhranných vzduchovodů. Používá se pro přívod nebo odvod vzduchu. Nejsou vhodné do agresivního a výbušného prostředí. Kompaktní s nízkou hladinou hluku, lze montovat v jakékoliv poloze, snadný přístup k čištění oběžného kola. Oběžné kolo s dopředu zahnutými lopatkami z pozinkovaného ocelového plechu.

Motor s vnějším rotorem, ochranou motoru je vestavěná tepelná pojistka, bez-údržbová kuličková ložiska.

Skříň z pozinkované oceli.

Zvuková izolace z minerální vlny, 50 mm tloušťky.

Nízká hladina hluku.

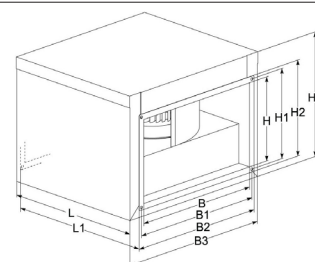


Upozornění: Podtlakové větrání není vhodné pro prostory s otevřenými spalovacími spotřebiči.

### 700x400-4 L3

	Lpa dB(A)	Lwa total dB(A)	Lwa, dB(A)							
			100 Hz	125 Hz	250 Hz	500 Hz	1 kHz	2 kHz	4 kHz	5 kHz
do sání	76	83	60	60	66	68	76	73	69	68
do výtlaku	81	88	61	63	68	74	81	77	75	73
VKS do prostoru	68	75	48	46	58	65	67	61	60	58
VKSA do prostoru	58	65	41	41	49	55	58	54	52	51

měřeno při 3083 m<sup>3</sup>/h, 797 Pa



Typ	Rozměry [mm]									
	B	B1	B2	B3	H	H1	H2	H3	L	L1
VKSA 400x200	400	420	440	507	200	220	240	338	417	445
VKSA 500x250	500	520	540	605	250	270	290	393	502	530
VKSA 500x300	500	520	540	605	300	320	340	443	532	560
VKSA 600x300	600	620	640	705	300	320	340	443	612	640
VKSA 600x350	600	620	640	705	350	370	390	493	672	700
VKSA 700x400	700	720	740	811	400	420	440	562	752	780
VKSA 800x500	800	820	840	911	500	520	540	662	852	880
VKSA 1000x500	1000	1020	1040	1110	500	520	540	662	952	980

## VKSA 700-400-4 L3

Max. množství vzduchu: 6.300 m<sup>3</sup>/h při 175 Pa

Elektrické napětí: 3x400 V / 6 A

Výkon motoru(ů): 3,7kW

Stupně rychlostí: 1

Krytí: IP54

Maximální teplota vzduchu / oblast: 40°C / -°C

Hladina hluku: 81 dB(A)

Váha: 96 kg

Připojení: 700mm x 400mm

Izolace: 50 mm

Materiál: Ocel

ErP2016 splňující

Další: radiální, potrubní, dopředu zahnuté lopatky, do 40°C, IP54, izolace 50 mm

Příslušenství:-

PGDX 700x400-3-2,5:- PGDX jsou používány pro centrální chlazení větraného vzduchu ve větracích systémech.:

EKS 70x40/12-3f:- Elektrický ohřivač: 700mm x 400mm 12kW 3x400V

EKS 70x40/15-3f:- Elektrický ohřivač: 700mm x 400mm 15kW 3x400V

EKS 70x40/18(9+9)-3f:- Elektrický ohřivač: 700mm x 400mm 18kW 3x400V

EKS 70x40/21(12+9)-3f:- Elektrický ohřivač: 700mm x 400mm 21kW 3x400V

EKS 70x40/24(15+9)-3f:- Elektrický ohřivač: 700mm x 400mm 24kW 3x400V

EKS 70x40/27(15+12)-3f:- Elektrický ohřivač: 700mm x 400mm 27kW 3x400V

EKS 70x40/30(15+15)-3f:- Elektrický ohřivač: 700mm x 400mm 30kW 3x400V

EKS 70x40/33(15+18)-3f:- Elektrický ohřivač: 700mm x 400mm 33kW 3x400V

EKS 70x40/36(15+9+12)-3f:- Elektrický ohřivač: 700mm x 400mm 36kW 3x400V

EKS 70x40/39(12+9+18)-3f:- Elektrický ohřivač: 700mm x 400mm 39kW 3x400V

EKS 70x40/45(15+12+18)-3f:- Elektrický ohřivač: 700mm x 400mm 45kW 3x400V

EKS 70x40/60(15+12+15+18)-3f:- Elektrický ohřivač: 700mm x 400mm 60kW 3x400V

EKS 70x40/66(15+15+18+18)-3f:- Elektrický ohřivač: 700mm x 400mm 66kW 3x400V

SKS 70-40:- Tlumič hluku:

SSK 700-400:- Klapka s těsněním:

FDS 70-40/ G4:- Kazet kapsových filtrů:

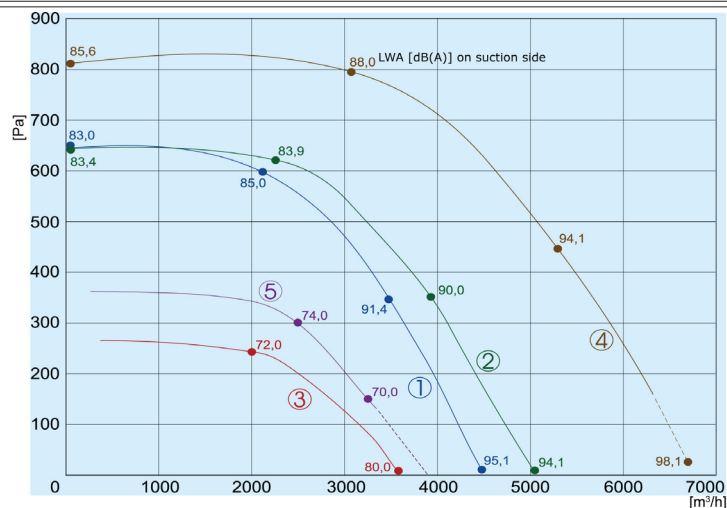
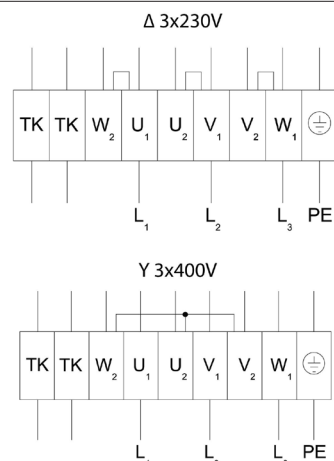
LJ/E 70-40:- Pružná spojka 160mm:

LJ/PG 70-40:- Pružná spojka 95mm:

TGRT 7:- Regulátor otáček: 5 rychlostí 7 Amp

SVS 700x400-2:- Potrubní vodní ohřivač: 700x400

SVS 700x400-4:- Potrubní vodní ohřivač: 700x400



- ① — VKS/VKSA 600x350-4 L1      ④ — VKS/VKSA 700x400-4 L3
- ② — VKS/VKSA 600x350-4 L3      ⑤ — VKS/VKSA 700x400-6 L3
- ③ — VKS/VKSA 600x350-6 L3

## VKSA 700-400-6 L3

Obdélníkové potrubní ventilátory pro systémy větrání a klimatizace, montáž do čtyřhranných vzduchovodů. Používá se pro přívod nebo odvod vzduchu. Nejsou vhodné do agresivního a výbušného prostředí. Kompaktní s nízkou hladinou hluku, lze montovat v jakémkoliv poloze, snadný přístup k čištění oběžného kola. Oběžné kolo s dopředu zahnutými lopatkami z pozinkovaného ocelového plechu.

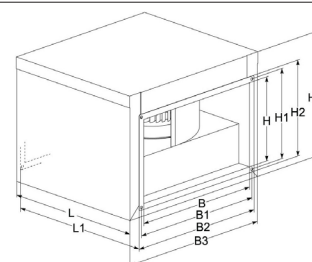
Motor s vnějším rotorem, ochranou motoru je vestavěná tepelná pojistka, bezúdržbová kuličková ložiska.

Skříň z pozinkované oceli.

Zvuková izolace z minerální vlny, 50 mm tloušťky.

Nízká hladina hluku.

Upozornění: Podtlakové větrání není vhodné pro prostory s otevřenými spalovacími spotřebiči.



Typ	Rozměry [mm]									
	B	B1	B2	B3	H	H1	H2	H3	L	L1
VKSA 400x200	400	420	440	507	200	220	240	338	417	445
VKSA 500x250	500	520	540	605	250	270	290	393	502	530
VKSA 500x300	500	520	540	605	300	320	340	443	532	560
VKSA 600x300	600	620	640	705	300	320	340	443	612	640
VKSA 600x350	600	620	640	705	350	370	390	493	672	700
VKSA 700x400	700	720	740	811	400	420	440	562	752	780
VKSA 800x500	800	820	840	911	500	520	540	662	852	880
VKSA 1000x500	1000	1020	1040	1110	500	520	540	662	952	980

## VKSA 700-400-6 L3

Max. množství vzduchu: 3.250 m<sup>3</sup>/h při 150 Pa

Elektrické napětí: 3x400 V / 2 A

Výkon motoru(ů): 1,1kW

Stupně rychlostí: 1

Krytí: IP54

Maximální teplota vzduchu / oblast: 40°C / -°C

Hladina hluku: 67 dB(A)

Váha: 39 kg

Připojení: 700mm x 400mm

Izolace: 50 mm

Materiál: Ocel

ErP2016 splňující

Další: radiální, potrubní, dopředu zahnuté lopatky, do 40°C, IP54, izolace 50 mm

Příslušenství:-

PGDX 700x400-3-2,5:- PGDX jsou používány pro centrální chlazení větraného vzduchu ve větracích systémech.:

EKS 70x40/12-3f:- Elektrický ohřivač: 700mm x 400mm 12kW 3x400V

EKS 70x40/15-3f:- Elektrický ohřivač: 700mm x 400mm 15kW 3x400V

EKS 70x40/18(9+9)-3f:- Elektrický ohřivač: 700mm x 400mm 18kW 3x400V

EKS 70x40/21(12+9)-3f:- Elektrický ohřivač: 700mm x 400mm 21kW 3x400V

EKS 70x40/24(15+9)-3f:- Elektrický ohřivač: 700mm x 400mm 24kW 3x400V

EKS 70x40/27(15+12)-3f:- Elektrický ohřivač: 700mm x 400mm 27kW 3x400V

EKS 70x40/30(15+15)-3f:- Elektrický ohřivač: 700mm x 400mm 30kW 3x400V

EKS 70x40/33(15+18)-3f:- Elektrický ohřivač: 700mm x 400mm 33kW 3x400V

EKS 70x40/36(15+9+12)-3f:- Elektrický ohřivač: 700mm x 400mm 36kW 3x400V

EKS 70x40/39(12+9+18)-3f:- Elektrický ohřivač: 700mm x 400mm 39kW 3x400V

EKS 70x40/45(15+12+18)-3f:- Elektrický ohřivač: 700mm x 400mm 45kW 3x400V

EKS 70x40/60(15+12+15+18)-3f:- Elektrický ohřivač: 700mm x 400mm 60kW 3x400V

EKS 70x40/66(15+15+18+18)-3f:- Elektrický ohřivač: 700mm x 400mm 66kW 3x400V

SKS 70-40:- Tlumič hluku:

SSK 700-400:- Klapka s těsněním:

FDS 70-40/ G4:- Kazet kapsových filtrů:

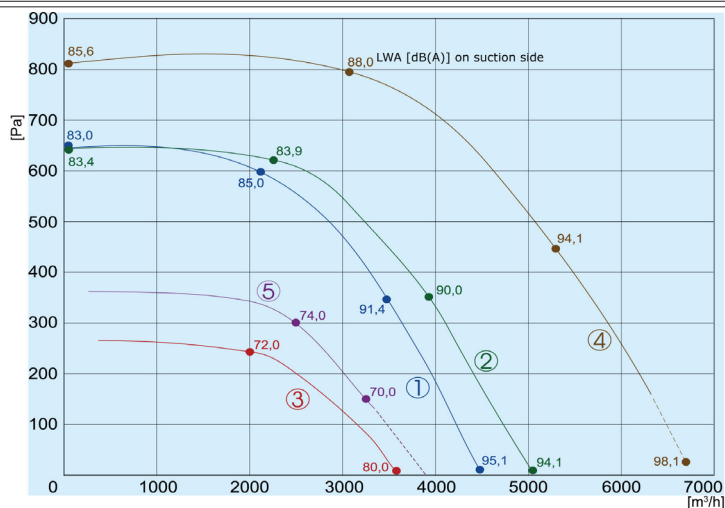
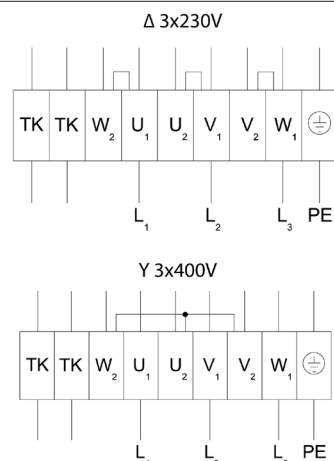
LJ/E 70-40:- Pružná spojka 160mm:

LJ/PG 70-40:- Pružná spojka 95mm:

TGRT 3:- Regulátor otáček: 5 rychlostí 3 Amp

SVS 700x400-2:- Potrubní vodní ohřivač: 700x400

SVS 700x400-4:- Potrubní vodní ohřivač: 700x400



- ① VKS/VKSA 600x350-4 L1      ④ VKS/VKSA 700x400-4 L3
- ② VKS/VKSA 600x350-4 L3      ⑤ VKS/VKSA 700x400-6 L3
- ③ VKS/VKSA 600x350-6 L3

## VKSA 800-500-6 L3

Obdélníkové potrubní ventilátory pro systémy větrání a klimatizace, montáž do čtyřhranných vzduchovodů. Používá se pro přívod nebo odvod vzduchu. Nejsou vhodné do agresivního a výbušného prostředí. Kompaktní s nízkou hladinou hluku, lze montovat v jakékoliv poloze, snadný přístup k čištění oběžného kola. Oběžné kolo s dopředu zahnutými lopatkami z pozinkovaného ocelového plechu.

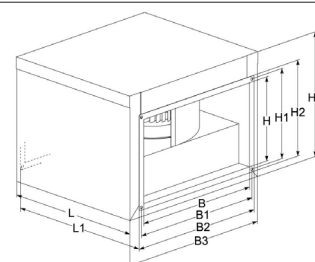
Motor s vnějším rotorem, ochranou motoru je vestavěná tepelná pojistka, bez-údržbová kuličková ložiska.

Skříň z pozinkované oceli.

Zvuková izolace z minerální vlny, 50 mm tloušťky.

Nízká hladina hluku.

Upozornění: Podtlakové větrání není vhodné pro prostory s otevřenými spalovacími spotřebiči.



Typ	Rozměry [mm]									
	B	B1	B2	B3	H	H1	H2	H3	L	L1
VKSA 400x200	400	420	440	507	200	220	240	338	417	445
VKSA 500x250	500	520	540	605	250	270	290	393	502	530
VKSA 500x300	500	520	540	605	300	320	340	443	532	560
VKSA 600x300	600	620	640	705	300	320	340	443	612	640
VKSA 600x350	600	620	640	705	350	370	390	493	672	700
VKSA 700x400	700	720	740	811	400	420	440	562	752	780
VKSA 800x500	800	820	840	911	500	520	540	662	852	880
VKSA 1000x500	1000	1020	1040	1110	500	520	540	662	952	980

## VKSA 800-500-6 L3

Max. množství vzduchu: 7.250 m<sup>3</sup>/h při 0 Pa

Elektrické napětí: 3x400 V / 4,9 A

Výkon motoru(ů): 2,7kW

Stupně rychlostí: 1

Krytí: IP54

Maximální teplota vzduchu / oblast: 50°C / -°C

Hladina hluku: 77 dB(A)

Váha: 119 kg

Připojení: 800mm x 500mm

Izolace: 50 mm

Materiál: Ocel

ErP2016 splňující

Další: radiální, potrubní, dopředu zahnuté lopatky, do 50°C, IP54, izolace 50 mm

Příslušenství:-

PGDX 800x500-3-2,5:- PGDX jsou používány pro centrální chlazení větraného vzduchu ve větracích systémech.:

EKS 80x50/15-3f:- Elektrický ohřivač: 800mm x 500mm 15kW 3x400V

EKS 80x50/24(15+9)-3f:- Elektrický ohřivač: 800mm x 500mm 24kW 3x400V

EKS 80x50/30(15+15)-3f:- Elektrický ohřivač: 800mm x 500mm 30kW 3x400V

EKS 80x50/36(15+9+12)-3f:- Elektrický ohřivač: 800mm x 500mm 36kW 3x400V

EKS 80x50/45(15+12+18)-3f:- Elektrický ohřivač: 800mm x 500mm 45kW 3x400V

EKS 80x50/51(12+9+12+18)-3f:- Elektrický ohřivač: 800mm x 500mm 51kW 3x400V

EKS 80x50/54(15+9+12+18)-3f:- Elektrický ohřivač: 800mm x 500mm 54kW 3x400V

EKS 80x50/60(15+12+15+18)-3f:- Elektrický ohřivač: 800mm x 500mm 60kW 3x400V

EKS 80x50/66(15+15+18+18)-3f:- Elektrický ohřivač: 800mm x 500mm 66kW 3x400V

SKS 80-50:- Tlumič hluku:

SSK 800-500:- Klapka s těsněním:

FDS 80-50/ G4:- Kazet kapsových filtrů:

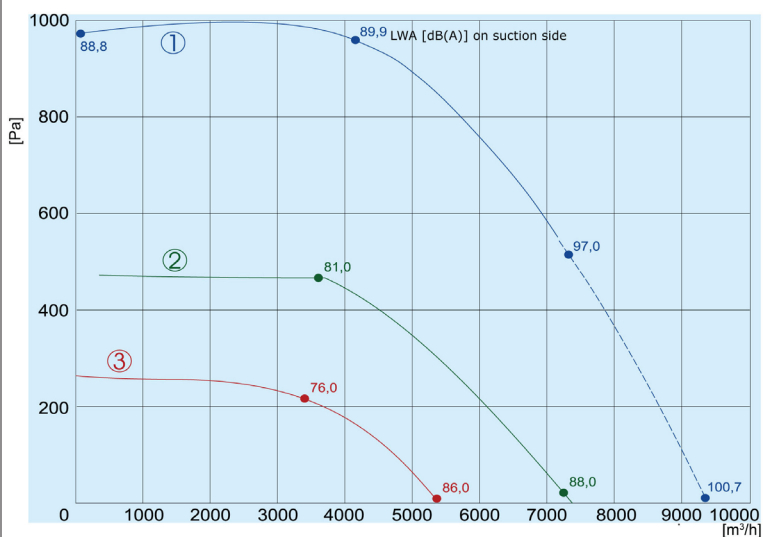
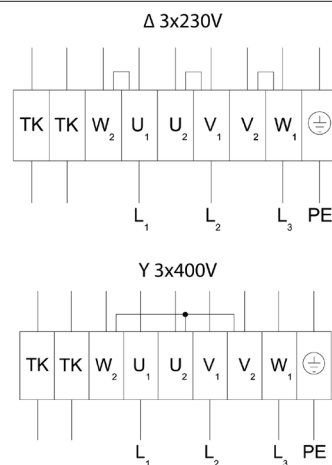
LJ/E 80-50:- Pružná spojka 160mm:

LJ/PG 80-50:- Pružná spojka 95mm:

TGRT 7:- Regulátor otáček: 5 rychlostí 7 Amp

SVS 800x500-2:- Potrubní vodní ohřivač: 800x500

SVS 800x500-4:- Potrubní vodní ohřivač: 800x500



① VKS/VKSA 800x500-4 L3 ③ VKS/VKSA 800x500-8 L3

② VKS/VKSA 800x500-6 L3



## VKSA 800-500-8 L3

Obdélníkové potrubní ventilátory pro systémy větrání a klimatizace, montáž do čtyřhranných vzduchovodů. Používá se pro přívod nebo odvod vzduchu. Nejsou vhodné do agresivního a výbušného prostředí. Kompaktní s nízkou hladinou hluku, lze montovat v jakémkoliv poloze, snadný přístup k čištění oběžného kola. Oběžné kolo s dopředu zahnutými lopatkami z pozinkovaného ocelového plechu.

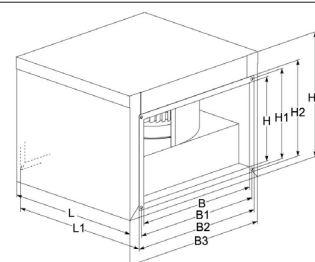
Motor s vnějším rotorem, ochranou motoru je vestavěná tepelná pojistka, bezúdržbová kuličková ložiska.

Skříň z pozinkované oceli.

Zvuková izolace z minerální vlny, 50 mm tloušťky.

Nízká hladina hluku.

Upozornění: Podtlakové větrání není vhodné pro prostory s otevřenými spalovacími spotřebiči.



Typ	Rozměry [mm]									
	B	B1	B2	B3	H	H1	H2	H3	L	L1
VKSA 400x200	400	420	440	507	200	220	240	338	417	445
VKSA 500x250	500	520	540	605	250	270	290	393	502	530
VKSA 500x300	500	520	540	605	300	320	340	443	532	560
VKSA 600x300	600	620	640	705	300	320	340	443	612	640
VKSA 600x350	600	620	640	705	350	370	390	493	672	700
VKSA 700x400	700	720	740	811	400	420	440	562	752	780
VKSA 800x500	800	820	840	911	500	520	540	662	852	880
VKSA 1000x500	1000	1020	1040	1110	500	520	540	662	952	980

## VKSA 800-500-8 L3

Max. množství vzduchu: 4.500 m<sup>3</sup>/h při 0 Pa

Elektrické napětí: 3x400 V / 2,4 A

Výkon motoru(ů): 1,14kW

Stupně rychlostí: 1

Krytí: IP54

Maximální teplota vzduchu / oblast: 40°C / -°C

Hladina hluku: 69 dB(A)

Váha: 70 kg

Připojení: 800mm x 500mm

Izolace: 50 mm

Materiál: Ocel

ErP2016 splňující

Další: radiální, potrubní, dopředu zahnuté lopatky, do 40°C, IP54, izolace 50 mm

Příslušenství:-

PGDX 800x500-3-2,5:- PGDX jsou používány pro centrální chlazení větraného vzduchu ve větracích systémech.:

EKS 80x50/15-3f:- Elektrický ohřivač: 800mm x 500mm 15kW 3x400V

EKS 80x50/24(15+9)-3f:- Elektrický ohřivač: 800mm x 500mm 24kW 3x400V

EKS 80x50/30(15+15)-3f:- Elektrický ohřivač: 800mm x 500mm 30kW 3x400V

EKS 80x50/36(15+9+12)-3f:- Elektrický ohřivač: 800mm x 500mm 36kW 3x400V

EKS 80x50/45(15+12+18)-3f:- Elektrický ohřivač: 800mm x 500mm 45kW 3x400V

EKS 80x50/51(12+9+12+18)-3f:- Elektrický ohřivač: 800mm x 500mm 51kW 3x400V

EKS 80x50/54(15+9+12+18)-3f:- Elektrický ohřivač: 800mm x 500mm 54kW 3x400V

EKS 80x50/60(15+12+15+18)-3f:- Elektrický ohřivač: 800mm x 500mm 60kW 3x400V

EKS 80x50/66(15+15+18+18)-3f:- Elektrický ohřivač: 800mm x 500mm 66kW 3x400V

SKS 80-50:- Tlumič hluku:

SSK 800-500:- Klapka s těsněním:

FDS 80-50/ G4:- Kazet kapsových filtrů:

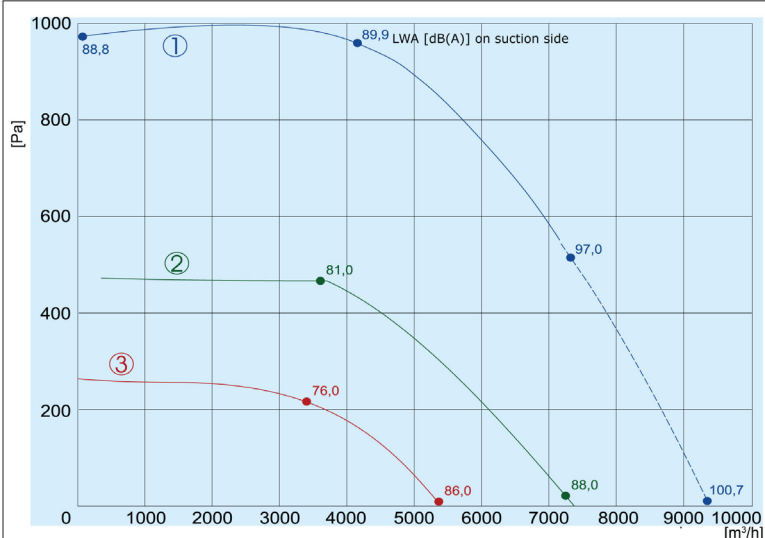
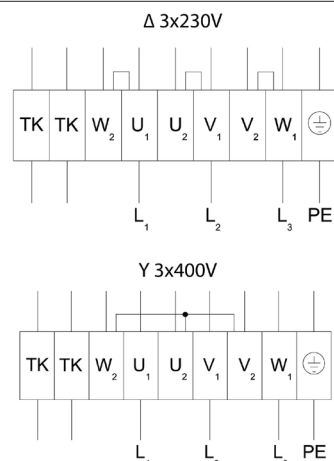
LJ/E 80-50:- Pružná spojka 160mm:

LJ/PG 80-50:- Pružná spojka 95mm:

TGRT 3:- Regulátor otáček: 5 rychlostí 3 Amp

SVS 800x500-2:- Potrubní vodní ohřivač: 800x500

SVS 800x500-4:- Potrubní vodní ohřivač: 800x500



① VKS/VKSA 800x500-4 L3      ③ VKS/VKSA 800x500-8 L3

② VKS/VKSA 800x500-6 L3

## VKSA 1000-500-4 L3

Obdélníkové potrubní ventilátory pro systémy větrání a klimatizace, montáž do čtyřhranných vzduchovodů. Používá se pro přívod nebo odvod vzduchu. Nejsou vhodné do agresivního a výbušného prostředí. Kompaktní s nízkou hladinou hluku, lze montovat v jakémkoliv poloze, snadný přístup k čištění oběžného kola. Oběžné kolo s dopředu zahnutými lopatkami z pozinkovaného ocelového plechu.

Motor s vnějším rotorem, ochranou motoru je vestavěná tepelná pojistka, bez-údržbová kuličková ložiska.

Skříň z pozinkované oceli.

Zvuková izolace z minerální vlny, 50 mm tloušťky.

Nízká hladina hluku.

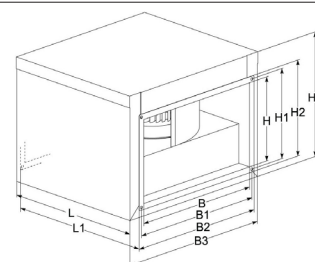


Upozornění: Podtlakové větrání není vhodné pro prostory s otevřenými spalovacími spotřebiči.

### 1000x500-4 L3

	Lpa dB(A)	Lwa total dB(A)	Lwa, dB(A)							
			100 Hz	125 Hz	250 Hz	500 Hz	1 kHz	2 kHz	4 kHz	5 kHz
do sání	78	85	59	64	64	68	76	73	69	69
do výtlačku	83	90	62	67	69	77	83	79	76	74
VKS do prostoru	68	75	48	55	55	65	69	62	59	59
VKSA do prostoru	62	69	45	49	51	59	63	56	53	53

měřeno při 4040 m<sup>3</sup>/h, 1063 Pa



Typ	Rozměry [mm]									
	B	B1	B2	B3	H	H1	H2	H3	L	L1
VKSA 400x200	400	420	440	507	200	220	240	338	417	445
VKSA 500x250	500	520	540	605	250	270	290	393	502	530
VKSA 500x300	500	520	540	605	300	320	340	443	532	560
VKSA 600x300	600	620	640	705	300	320	340	443	612	640
VKSA 600x350	600	620	640	705	350	370	390	493	672	700
VKSA 700x400	700	720	740	811	400	420	440	562	752	780
VKSA 800x500	800	820	840	911	500	520	540	662	852	880
VKSA 1000x500	1000	1020	1040	1110	500	520	540	662	952	980

## VKSA 1000-500-4 L3

Max. množství vzduchu: 7.200 m<sup>3</sup>/h při 600 Pa

Elektrické napětí: 3x400 V / 8,1 A

Výkon motoru(ů): 5kW

Stupně rychlostí: 1

Krytí: IP54

Maximální teplota vzduchu / oblast: 40°C / -°C

Hladina hluku: 83 dB(A)

Váha: 111 kg

Připojení: 1000mm x 500mm

Izolace: 50 mm

Materiál: Ocel

ErP2016 splňující

Další: radiální, potrubní, dopředu zahnuté lopatky, do 40°C, IP54, izolace 50 mm

Příslušenství:-

PGDX 1000x500-3-2,5:- PGDX jsou používány pro centrální chlazení větraného vzduchu ve větracích systémech.:

EKS 100x50/30(15+15)-3f:- Elektrický ohřivač: 1000mm x 500mm 30kW 3x400V

EKS 100x50/36(15+9+12)-3f:- Elektrický ohřivač: 1000mm x 500mm 36kW 3x400V

EKS 100x50/45(15+12+18)-3f:- Elektrický ohřivač: 1000mm x 500mm 45kW 3x400V

EKS 100x50/54(15+9+12+18)-3f:- Elektrický ohřivač: 1000mm x 500mm 54kW 3x400V

EKS 100x50/90(15+12+18+21+24)-3f:- Elektrický ohřivač: 1000mm x 500mm 90kW 3x400V

SKS 100-50:- Tlumič hluku:

SSK 1000-500:- Klapka s těsněním:

FDS 100-50/ G4:- Kazet kapsových filtrů:

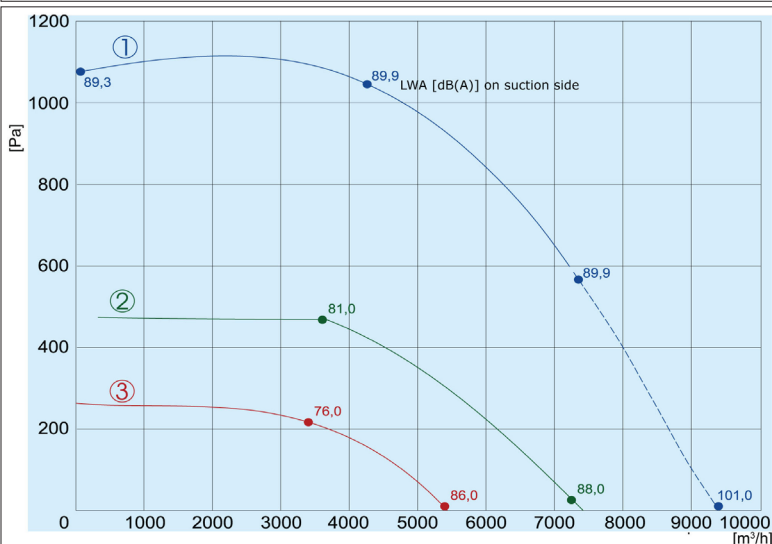
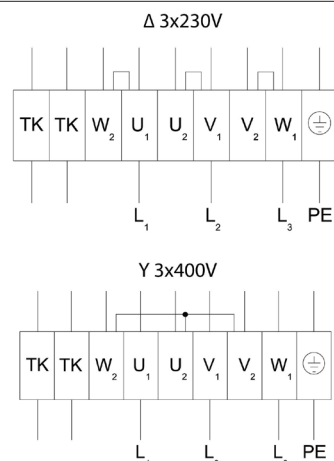
LJ/E 100-50:- Pružná spojka 160mm:

LJ/PG 100-50:- Pružná spojka 95mm:

TGRT 11:- Regulátor otáček: 5 rychlostí 11 Amp

SVS 1000x500-2:- Potrubní vodní ohřivač: 1000x500

SVS 1000x500-4:- Potrubní vodní ohřivač: 1000x500



- ① VKS/VKSA 1000x500-4 L3
- ② VKS/VKSA 1000x500-6 L3
- ③ VKS/VKSA 1000x500-8 L3

## VKSA 1000-500-6 L3

Obdélníkové potrubní ventilátory pro systémy větrání a klimatizace, montáž do čtyřhranných vzduchovodů. Používá se pro přívod nebo odvod vzduchu. Nejsou vhodné do agresivního a výbušného prostředí. Kompaktní s nízkou hladinou hluku, lze montovat v jakékoliv poloze, snadný přístup k čištění oběžného kola. Oběžné kolo s dopředu zahnutými lopatkami z pozinkovaného ocelového plechu.

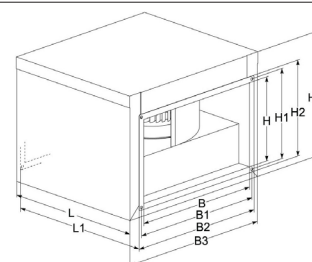
Motor s vnějším rotorem, ochranou motoru je vestavěná tepelná pojistka, bezúdržbová kuličková ložiska.

Skříň z pozinkované oceli.

Zvuková izolace z minerální vlny, 50 mm tloušťky.

Nízká hladina hluku.

Upozornění: Podtlakové větrání není vhodné pro prostory s otevřenými spalovacími spotřebiči.



Typ	Rozměry [mm]									
	B	B1	B2	B3	H	H1	H2	H3	L	L1
VKSA 400x200	400	420	440	507	200	220	240	338	417	445
VKSA 500x250	500	520	540	605	250	270	290	393	502	530
VKSA 500x300	500	520	540	605	300	320	340	443	532	560
VKSA 600x300	600	620	640	705	300	320	340	443	612	640
VKSA 600x350	600	620	640	705	350	370	390	493	672	700
VKSA 700x400	700	720	740	811	400	420	440	562	752	780
VKSA 800x500	800	820	840	911	500	520	540	662	852	880
VKSA 1000x500	1000	1020	1040	1110	500	520	540	662	952	980

## VKSA 1000-500-6 L3

Max. množství vzduchu: 7.200 m<sup>3</sup>/h při 0 Pa

Elektrické napětí: 3x400 V / 4,9 A

Výkon motoru(ů): 2,7kW

Stupně rychlostí: 1

Krytí: IP54

Maximální teplota vzduchu / oblast: 50°C / -°C

Hladina hluku: 77 dB(A)

Váha: 60 kg

Připojení: 1000mm x 500mm

Izolace: 50 mm

Materiál: Ocel

ErP2016 splňující

Další: radiální, potrubní, dopředu zahnuté lopatky, do 50°C, IP54, izolace 50 mm

Příslušenství:-

PGDX 1000x500-3-2,5:- PGDX jsou používány pro centrální chlazení větraného vzduchu ve větracích systémech.:

EKS 100x50/30(15+15)-3f:- Elektrický ohřivač: 1000mm x 500mm 30kW 3x400V

EKS 100x50/36(15+9+12)-3f:- Elektrický ohřivač: 1000mm x 500mm 36kW 3x400V

EKS 100x50/45(15+12+18)-3f:- Elektrický ohřivač: 1000mm x 500mm 45kW 3x400V

EKS 100x50/54(15+9+12+18)-3f:- Elektrický ohřivač: 1000mm x 500mm 54kW 3x400V

EKS 100x50/90(15+12+18+21+24)-3f:- Elektrický ohřivač: 1000mm x 500mm 90kW 3x400V

SKS 100-50:- Tlumič hluku:

SSK 1000-500:- Klapka s těsněním:

FDS 100-50/ G4:- Kazet kapsových filtrů:

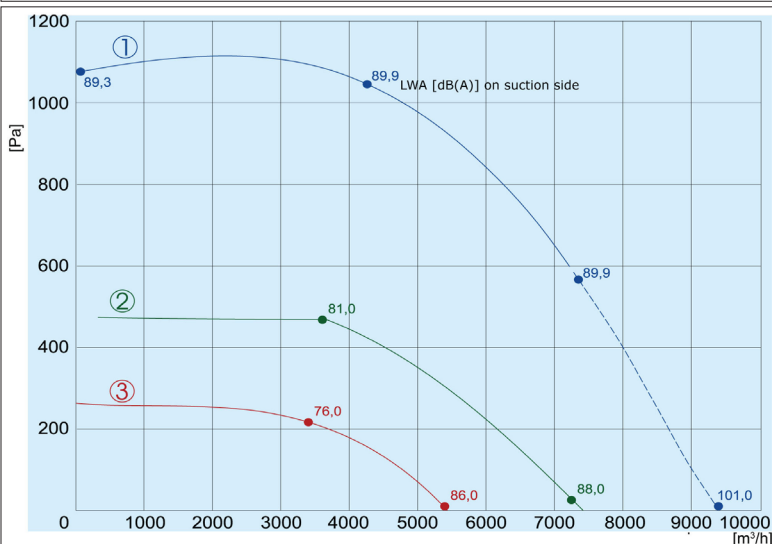
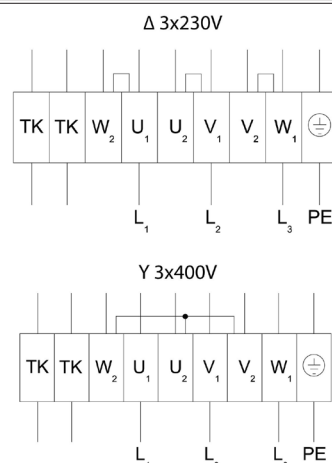
LJ/E 100-50:- Pružná spojka 160mm:

LJ/PG 100-50:- Pružná spojka 95mm:

TGRT 7:- Regulátor otáček: 5 rychlostí 7 Amp

SVS 1000x500-2:- Potrubní vodní ohřivač: 1000x500

SVS 1000x500-4:- Potrubní vodní ohřivač: 1000x500



- ① VKS/VKSA 1000x500-4 L3      ③ VKS/VKSA 1000x500-8 L3
- ② VKS/VKSA 1000x500-6 L3