

## Střešní ventilátor s EC motor



VSA EKO



EC (elektronicky komutovaný) motor. Vyšší účinnost než standardní indukční motor a snadno ovladatelný.



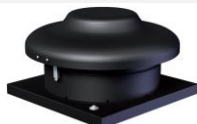
proměnnými ot.

Dozadu zahnuté lopatky oběžného kola ventilátoru s vnějším rotorem EC motorem.

Kompletní sortiment příslušenství.

Řada kompaktních střešních ventilátorů s EC motory. Vodorovný výfuk vzduchu. Standardní provedení z práškově lakovaného ocelového plechu.

## VSA 190 EKO: Ventilátor - radiální, střešní, EC motor, do -25 - 60°C, IP44, proměnnými ot.



ErP conform  
(NAŘÍZENÍ  
KOMISE (EU) č.  
1253/2014  
ErP2018)

Max. množství vzduchu: 550 m<sup>3</sup>/h při 0 Pa  
Elektrické napětí: 1/N/PE 50Hz 230 V proud 0,66 A  
Výkon motoru(ů): 84 W EC  
Stupně rychlostí: Proměnnými otáčkami  
Krytí: IP44  
Maximální teplota vzduchu: -25 - 60°C  
Váha: 4 kg  
Výrobce / Dodavatel: SALDA UAB  
Číslo dílu výrobce: FAN000062

Regulační systém: Řízením otáček pomocí signálu 0-10 VDC nebo potenciometru

NAŘÍZENÍ KOMISE (EU) č. 1253/2014 ErP2018 splňující  
Deklarovaná typologie: NRVU Jednosměrná  
Typ pohonu: Proměnnými otáčkami  
Typ systému zpětného získávání tepla: Žádný  
Efektivní elektrický příkon: 0,08kW  
Hladina akustického výkonu vyzařovaného skříní: 72 LwA  
Referenční průtok: 0,08 m<sup>3</sup>/s  
Referenční tlakový rozdíl: 361 Pa  
Statická účinnost ventilátorů použitých v souladu s nařízením (EU) č. 327/2011): 36,9%  
Deklarovaná maximální vnější netěsnost (%) / deklarovaná maximální vnitřní netěsnost (%): <1 / -

Přehled funkce: radiální, střešní, EC motor, do -25 - 60°C, IP44, proměnnými ot.

## Střešní ventilátor s EC motor

## VSA 220 EKO: Ventilátor - radiální, střešní, EC motor, do -25 - 60°C, IP44, proměnnými ot.



ErP OK

ErP conform  
(NAŘÍZENÍ  
KOMISE (EU) č.  
1253/2014  
ErP2018)

Max. množství vzduchu: 700 m<sup>3</sup>/h při 0 Pa  
Elektrické napětí: 1/N/PE 50Hz 230 V proud 0,77 A  
Výkon motoru(ů): 97 W EC  
Stupně rychlostí: Proměnnými otáčkami  
Krytí: IP44  
Maximální teplota vzduchu: -25 - 60°C  
Váha: 7 kg  
Výrobce / Dodavatel: SALDA UAB  
Číslo dílu výrobce: FAN000063

Regulační systém: Řízením otáček pomocí signálu 0-10 VDC nebo potenciometr

NAŘÍZENÍ KOMISE (EU) č. 1253/2014 ErP2018 splňující  
Deklarovaná typologie: NRVU Jednosměrná  
Typ pohonu: Proměnnými otáčkami  
Typ systému zpětného získávání tepla: Žádný  
Efektivní elektrický příkon: 0,1kW  
Hladina akustického výkonu vyzařovaného skříní: 73 LWA  
Referenční průtok: 0,12 m<sup>3</sup>/s  
Referenční tlakový rozdíl: 279 Pa  
Statická účinnost ventilátorů použitých v souladu s nařízením (EU) č. 327/2011): 34,8%  
Deklarovaná maximální vnější netěsnost (%) / deklarovaná maximální vnitřní netěsnost (%): <1 / -

Přehled funkce: radiální, střešní, EC motor, do -25 - 60°C, IP44, proměnnými ot.

## VSA 225 EKO: Ventilátor - radiální, střešní, EC motor, do -25 - 60°C, IP44, proměnnými ot.



ErP OK

ErP conform  
(NAŘÍZENÍ  
KOMISE (EU) č.  
1253/2014  
ErP2018)

Max. množství vzduchu: 1.040 m<sup>3</sup>/h při 0 Pa  
Elektrické napětí: 1/N/PE 50Hz 230 V proud 1,29 A  
Výkon motoru(ů): 170 W EC  
Stupně rychlostí: Proměnnými otáčkami  
Krytí: IP44  
Maximální teplota vzduchu: -25 - 60°C  
Váha: 7,6 kg  
Výrobce / Dodavatel: SALDA UAB  
Číslo dílu výrobce: FAN000064

Regulační systém: Řízením otáček pomocí signálu 0-10 VDC nebo potenciometr

NAŘÍZENÍ KOMISE (EU) č. 1253/2014 ErP2018 splňující  
Deklarovaná typologie: NRVU Jednosměrná  
Typ pohonu: Proměnnými otáčkami  
Typ systému zpětného získávání tepla: Žádný  
Efektivní elektrický příkon: 0,16kW  
Hladina akustického výkonu vyzařovaného skříní: 79 LWA  
Referenční průtok: 0,15 m<sup>3</sup>/s  
Referenční tlakový rozdíl: 472 Pa  
Statická účinnost ventilátorů použitých v souladu s nařízením (EU) č. 327/2011): 43,1%  
Deklarovaná maximální vnější netěsnost (%) / deklarovaná maximální vnitřní netěsnost (%): <1 / -

Přehled funkce: radiální, střešní, EC motor, do -25 - 60°C, IP44, proměnnými ot.

## VSA 250 EKO: Ventilátor - radiální, střešní, EC motor, do 60°C, IP44, proměnnými ot.



ErP OK

ErP conform  
(NAŘÍZENÍ  
KOMISE (EU) č.  
1253/2014  
ErP2018)

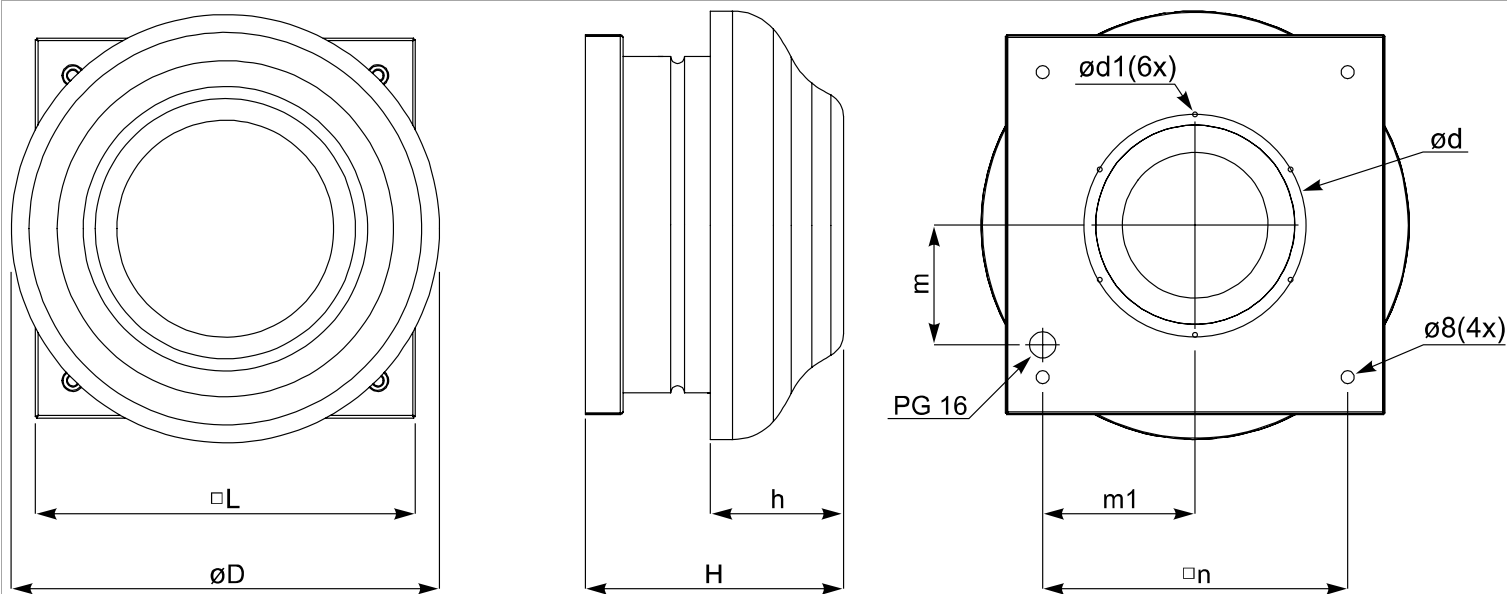
Max. množství vzduchu: 1.350 m<sup>3</sup>/h při 0 Pa  
Elektrické napětí: 1/N/PE 50Hz 230 V proud 2,4 A  
Výkon motoru(ů): 0,36 kW EC  
Stupně rychlostí: Proměnnými otáčkami  
Krytí: IP44  
Účinnost rekuperace při referenční průtoku (vyvážené): 70%  
Maximální teplota vzduchu: 60°C  
Hladina hluku: 78 LpA při 1m  
Váha: 8 kg  
Výrobce / Dodavatel: SALDA UAB  
Číslo dílu výrobce: FAN000065

Regulační systém: Řízením otáček pomocí signálu 0-10 VDC nebo potenciometr

NAŘÍZENÍ KOMISE (EU) č. 1253/2014 ErP2018 splňující  
Deklarovaná typologie: NRVU Jednosměrná  
Typ pohonu: Proměnnými otáčkami  
Typ systému zpětného získávání tepla: Žádný  
Účinnost rekuperace při referenční průtoku (vyvážené): 70%  
Efektivní elektrický příkon: 0,36kW  
Hladina akustického výkonu vyzařovaného skříní: 82 LWA  
Referenční průtok: 0,36 m<sup>3</sup>/s  
Referenční tlakový rozdíl: 481 Pa  
Statická účinnost ventilátorů použitých v souladu s nařízením (EU) č. 327/2011): 37,0%  
Deklarovaná maximální vnější netěsnost (%) / deklarovaná maximální vnitřní netěsnost (%): <1 / -

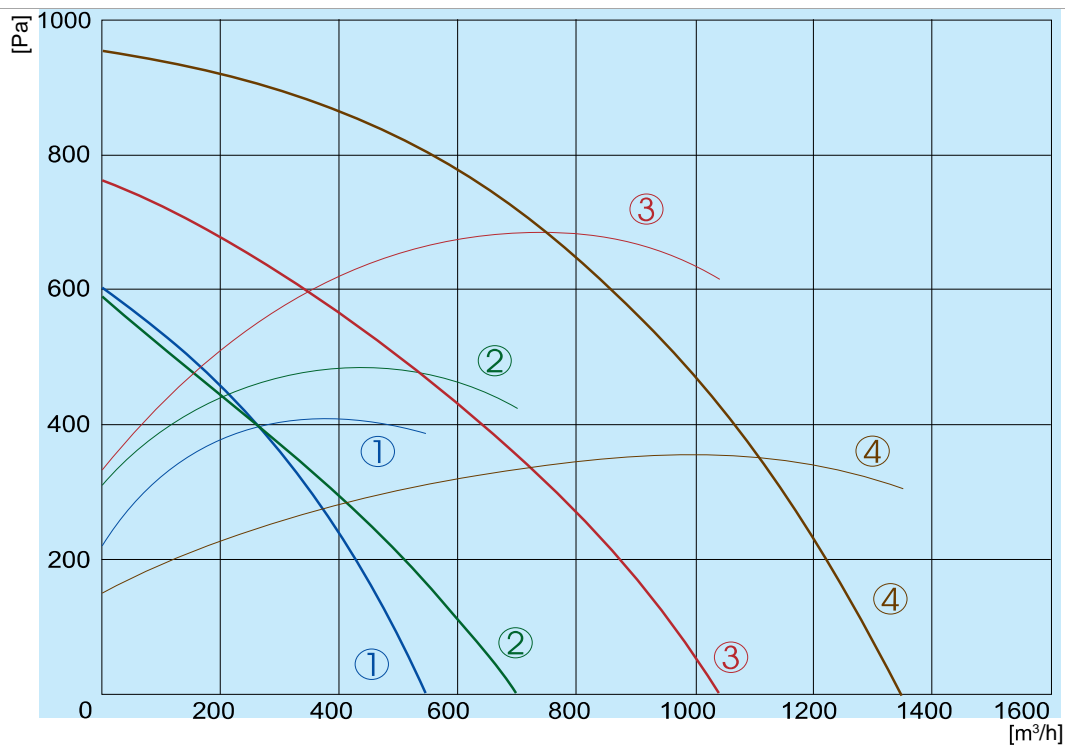
Přehled funkce: radiální, střešní, EC motor, do 60°C, IP44, proměnnými ot.

Sřešní ventilátor s EC motor



Typ	Rozměry [mm]								
	$\varnothing D$	H	h	$\square L$	$\varnothing d$	$\varnothing d1$	m	m1	$\square n$
VSA 190 EKO	344	234	107	305	177	6,1	96,5	123,5	245
VSA 220 EKO	450	241	109	405	230	7,1	138	165	330
VSA 225 EKO	450	245	109	405	230	7,1	138	165	330
VSA 250 EKO	450	315	109	405	230	7,1	138	165	330

VSA EKO rozměry



① — VSA 190 EKO      ③ — VSA 225 EKO  
 ② — VSA 220 EKO      ④ — VSA 250 EKO

VSA EKO výkon

### Střešní ventilátor s EC motor

#### 190 EKO

	L <sub>wa</sub> total, dB(A)	L <sub>wa</sub> , dB(A)						
		125 Hz	250 Hz	500 Hz	1 kHz	2 kHz	4 kHz	8 kHz
Sání	69	49	55	65	65	60	59	53
Výtlak	71	54	60	67	66	59	57	50
Okolí	63	43	51	59	59	52	51	40

Při 480 m<sup>3</sup>/h, 120 Pa

#### 220 EKO

	L <sub>wa</sub> total, dB(A)	L <sub>wa</sub> , dB(A)						
		125 Hz	250 Hz	500 Hz	1 kHz	2 kHz	4 kHz	8 kHz
Sání	69	50	57	64	62	63	57	51
Výtlak	72	55	59	66	69	65	59	53
Okolí	65	47	53	60	61	57	51	45

Při 589 m<sup>3</sup>/h, 121 Pa

#### 225 EKO

	L <sub>wa</sub> total, dB(A)	L <sub>wa</sub> , dB(A)						
		125 Hz	250 Hz	500 Hz	1 kHz	2 kHz	4 kHz	8 kHz
Sání	75	59	65	69	68	68	67	60
Výtlak	78	61	65	72	74	72	65	56
Okolí	69	52	60	63	63	64	57	48

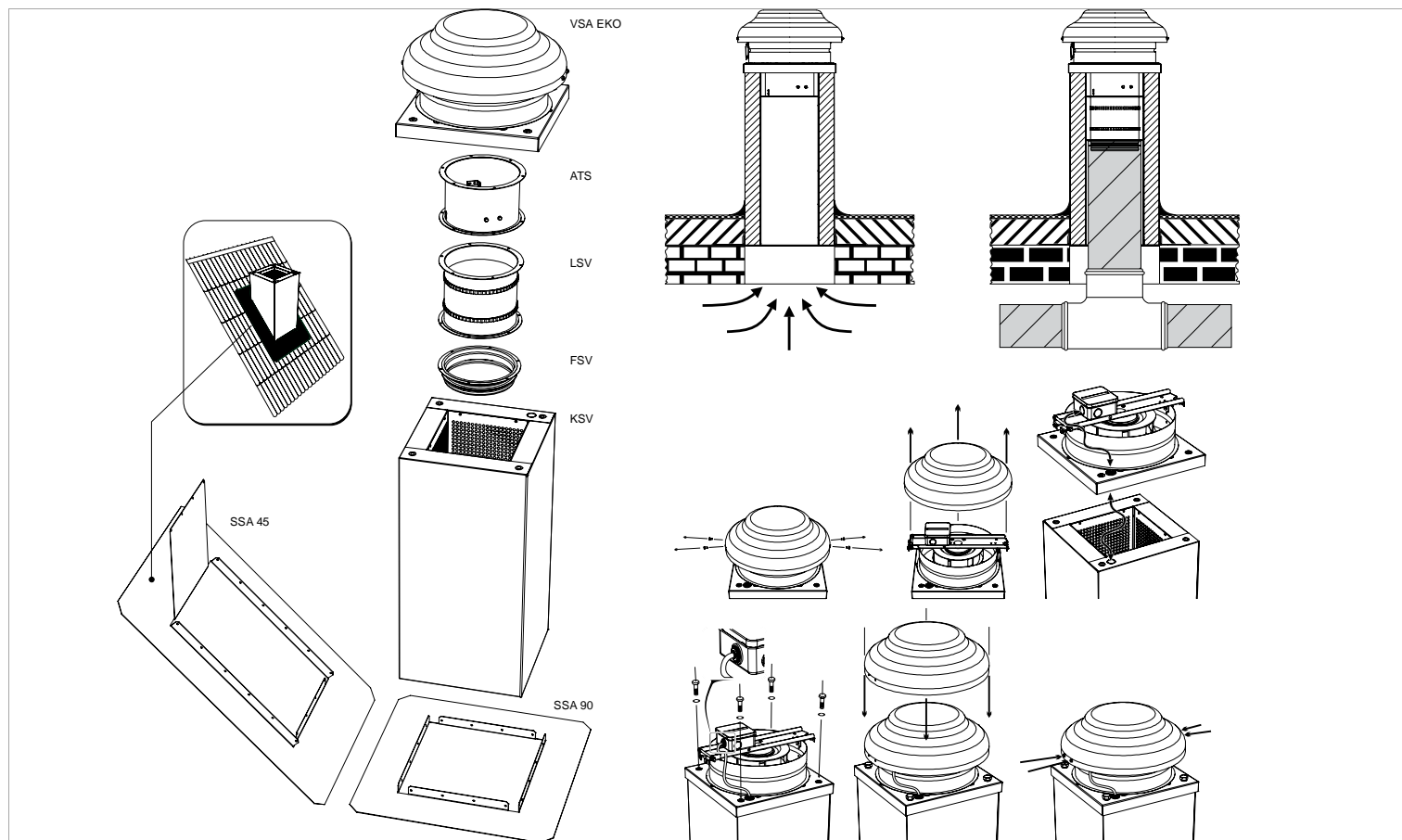
Při 789 m<sup>3</sup>/h, 160 Pa

#### 250 EKO

	L <sub>wa</sub> total, dB(A)	L <sub>wa</sub> , dB(A)						
		125 Hz	250 Hz	500 Hz	1 kHz	2 kHz	4 kHz	8 kHz
Sání	78	63	69	71	70	72	70	64
Výtlak	81	64	68	74	77	75	69	61
Okolí	71	56	62	65	66	65	59	52

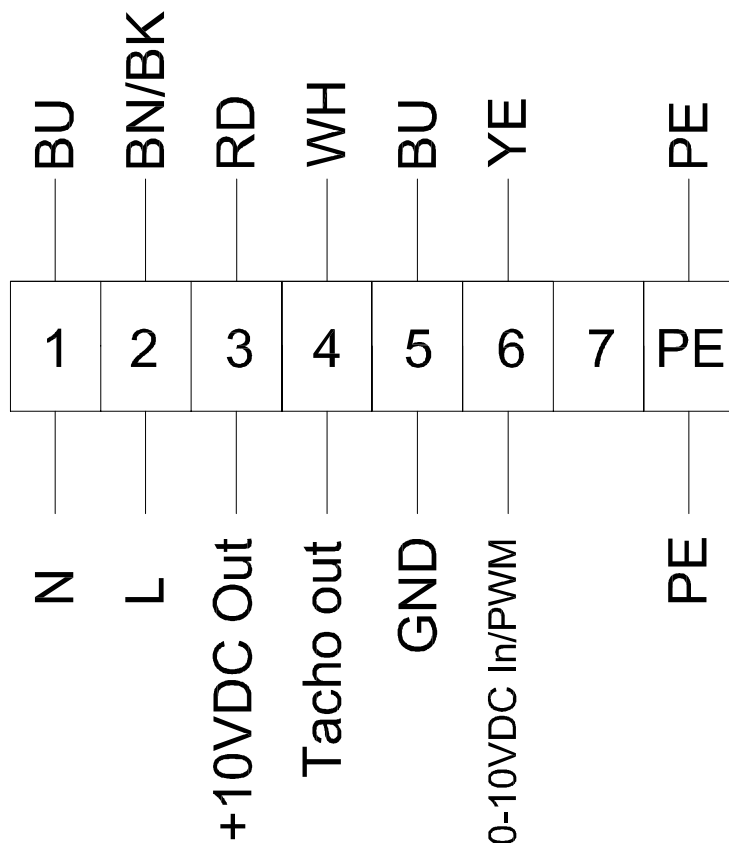
Při 1274 m<sup>3</sup>/h, 120 Pa

### VSA EKO hluk



### VSA EKO přísulšesntví

Sřešní ventilátor s EC motor



**PE** - zelená / žlutá

**BN** - hnědý

**BK** - černý

**BU** - modrý

**YE** - žlutá

**WH** - bílý

**RD** - červený

*VSA EKO Zapojení*



**SSA 300**  
Montažní rám



**SSA 300 (45)**  
Montažní rám



**SSA 400**  
Montažní rám



**SSA 400 (45)**  
Montažní rám



**PO1-S 0-10V**  
Regulátor otáček - IP44/55



**KSV 300-600**  
Nastavec - izolace



**KSV 300-800**  
Nastavec - izolace



**KSV 300-900**  
Nastavec - izolace



**KSV 400-600**  
Nastavec - izolace



**KSV 400-800**  
Nastavec - izolace

**Střešní ventilátor s EC motor**



**KSV 400-900**  
Nastavec - izolace



**FSV 190**  
Příruba - Ø160mm



**FSV 250**  
Příruba - Ø200mm



**ATS 190**  
Motýlková klapka - Ø160mm



**ATS 250**  
Motýlková klapka - Ø200mm



**LSV 190**  
Tlumící manžeta - Ø160mm



**LSV 250**  
Tlumící manžeta - Ø200mm



**DMD-C**  
Regulátor / čidlo diferenčního tlaku - do 70°C, IP54



**AL230A**  
Pokojevý regulátor teploty



**ALC230A**  
Pokojevý regulátor teploty a CO2



**ALH230A**  
Pokojevý regulátor vlhkosti



**ADS-CO2-230**  
Prostorové čidlo CO2 s relé



**ADS-CO2-D**  
Potrubní čidlo CO2 s relé



**ADS-VOC-230**  
Prostorové čidlo VOC s relé



**ADS-SMOKE-230**  
Prostorové čidlo cigaretový kouř s relé



**NLII-CO2**  
Prostorové čidlo CO2



**NLII-CO2-R**  
Prostorové čidlo CO2 s relé