

Výparná chladicí jednotka



AC Cooler

5-8krát levnější provoz než konvenční chlazení
Levnější instalace než u konvenčního chlazení
Ideální pro aplikaci tam, kde je nutný úplně čerstvý vzduch
Vytváří svěží prostředí výměnou velkého množství vlhkého vzduchu
Jednoduché ovládání

Chlazení odpařováním, také známé jako výparné chlazení, je velmi jednoduchým řešením chlazení, které využívá energii potřebnou k odpaření vody k vytváření chladicího efektu.

Pokud jste někdy stáli poblíž moře nebo vodopádu a vnímali svěží a chladný vzduch, jde v zásadě o stejný princip. Systém využívá normální vodu z kohoutku nebo čistou studniční vodu, která prošla vlhkým médiem (např. filtrem), kterým prochází vzduch. Během tohoto procesu se voda odpařuje a z procházejícího vzduchu odebírá požadovanou latentní tepelnou energii. Výsledkem je chladnější, ale vlhčí vzduch.

Odpařovací ochlazovací zařízení zahrnuje absorbující podložky, kterými prochází voda, ventilátor a oběžné čerpadlo, vše uložené v plastické skříni. V dolní části skříně je zásobník vody, ze které čerpadlo odebírá vodu a čerpá ji do horní části jednotky, aby přirozeným způsobem protékala médii v podložkách. Vzduch procházející těmito médii, podporuje efekt odpařování a výsledky ochlazovacího procesu.

Důležitým rysem dobrého odpařovacího ochlazovacího zařízení je řízení vody v systému. Nestačí jen jednoduše naplnit zásobník novou vodou. V procesu se odpařuje jen čistá voda, což znamená akumulaci minerálů a také nečistoty z filtrovacího účinku podložek. V důsledku toho jednotky vypustí část vody, aby akumulaci zabránily. Kromě toho, když je jednotka vypnuta, všechna voda se z jednotky vypustí.

Ovládání: Může být ovládána ve skupinách: Snadné připojení k časovači, termostatu, internímu regulátoru vlhkosti, externímu regulátoru vlhkosti a hlásiči požáru.

Jednotku je třeba montovat ve vodorovné poloze. K jednotce je třeba připojit elektrickou energii, vodu a vypouštěcí potrubí. Ovladače je třeba montovat v pohodlném místě. Zařízení ve vnitřním provedení není vhodné instalovat nad technologická zařízení.

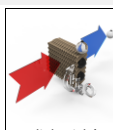
K dispozici jsou verze s vypouštěním dolů, po straně a v horní části.

Upozornění: V některých případech (především při vnitřních instalacích) může vzduch obsahovat biologické znečištění. Jako prevence rozvoje jakýchkoliv bakterií uvnitř jednotky by měla být použita vhodná dezinfekce. Toto může být jednoduše řešeno např. Doplněním vložením tablety bromu jednou měsíčně nebo připojením dezinfekčního systému (konzultovat SORKE) na vodu.

Ke každému zařízení musí být zajištěn přístup pro možnost obsluhy a servisu zařízení (obslužná a servisní plošina nebo lávka).

Jednotky vyžadují velmi jednoduchou údržbu, typicky čištění každých 6 měsíců a výměnu médií dle potřeby, ale jinak až 5 let v závislosti na stavu. Na konci období ochlazování je důležité vypuštění a izolace vodního potrubí.

AC-2000



Adiabatické
chlazení /
zvlhčování

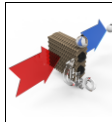


chlazení

Váha provozní: 47 kg
 Max. množství vzduchu: 2.000 m³/h při ztrátě 40 Pa
 Elektrické napětí: 1x 230 V proud čerpadlo 0,17 A / ventilátor - A
 Chlazení: 5,8 kW do cca 21,5°C při 30°C 40% RV 8,3 l/h tloušťka chladicí podložka 100mm, účinnost 85% při maximálním průtoku vzduchu.
 Váha: 25 kg
 Připojení: 800mm x 300mm
 Výrobce: MET MANN (METALURGICA MANLLEUENSE, S.A.)
 Přehled funkce: potrubní, chlazení, adiabatické chlazení / zvlhčování, bez ventilátoru, venkovní provedení

Výparná chladicí jednotka

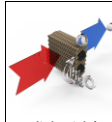
AC-3000

Adiabatické
chlazení /
zvlhčování

chlazení

Váha provozní: 50 kg
 Max. množství vzduchu: 3.000 m³/h při ztráta 37 Pa
 Elektrické napětí: 1x 230 V proud čerpadlo 0,17 A / ventilátor - A
 Chlazení: 8,7 kW do cca 21,5°C při 30°C 40% RV 12,4 l/h tloušťka chladicí podložka 100mm, účinnost 85% při maximálním průtoku vzduchu.
 Výrobce: MET MANN (METALURGICA MANLLEUENSE, S.A.)
 Přehled funkce: potrubní, chlazení, adiabatické chlazení / zvlhčování, bez ventilátoru, venkovní provedení

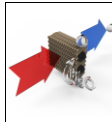
AC-5000

Adiabatické
chlazení /
zvlhčování

chlazení

Váha provozní: 53 kg
 Max. množství vzduchu: 5.000 m³/h při ztráta 48 Pa
 Elektrické napětí: 1x 230 V proud čerpadlo 0,17 A / ventilátor - A
 Chlazení: 14,1 kW do cca 21,7°C při 30°C 40% RV 20,1 l/h tloušťka chladicí podložka 100mm, účinnost 83% při maximálním průtoku vzduchu.
 Výrobce: MET MANN (METALURGICA MANLLEUENSE, S.A.)
 Přehled funkce: potrubní, chlazení, adiabatické chlazení / zvlhčování, bez ventilátoru, venkovní provedení

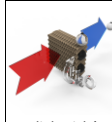
AC-8000

Adiabatické
chlazení /
zvlhčování

chlazení

Váha provozní: 71 kg
 Max. množství vzduchu: 8.000 m³/h při ztráta 48 Pa
 Elektrické napětí: 1x 230 V proud čerpadlo 0,17 A / ventilátor - A
 Chlazení: 22,6 kW do cca 21,7°C při 30°C 40% RV 32,3 l/h tloušťka chladicí podložka 100mm, účinnost 83% při maximálním průtoku vzduchu.
 Výrobce: MET MANN (METALURGICA MANLLEUENSE, S.A.)
 Přehled funkce: potrubní, chlazení, adiabatické chlazení / zvlhčování, bez ventilátoru, venkovní provedení

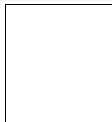
AC-14000

Adiabatické
chlazení /
zvlhčování

chlazení

Váha provozní: kg
 Max. množství vzduchu: 14.000 m³/h při ztráta 88 Pa
 Elektrické napětí: 1x 230 V proud čerpadlo 1,5 A / ventilátor - A
 Chlazení: 43,8 kW do cca 20,8°C při 30°C 40% RV 62,6 l/h tloušťka chladicí podložka 200mm, účinnost 92% při maximálním průtoku vzduchu.
 Výrobce: MET MANN (METALURGICA MANLLEUENSE, S.A.)
 Přehled funkce: potrubní, chlazení, adiabatické chlazení / zvlhčování, bez ventilátoru, venkovní provedení

AC-20000

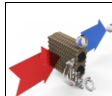
Adiabatické
chlazení /
zvlhčování

chlazení

Váha provozní: kg
 Max. množství vzduchu: 20.000 m³/h při ztráta 88 Pa
 Elektrické napětí: 1x 230 V proud čerpadlo 1,5 A / ventilátor - A
 Chlazení: 62,6 kW do cca 20,8°C při 30°C 40% RV 89,4 l/h tloušťka chladicí podložka 200mm, účinnost 92% při maximálním průtoku vzduchu.
 Výrobce: MET MANN (METALURGICA MANLLEUENSE, S.A.)
 Přehled funkce: potrubní, chlazení, adiabatické chlazení / zvlhčování, bez ventilátoru, venkovní provedení

Výparná chladicí jednotka

AC-35000



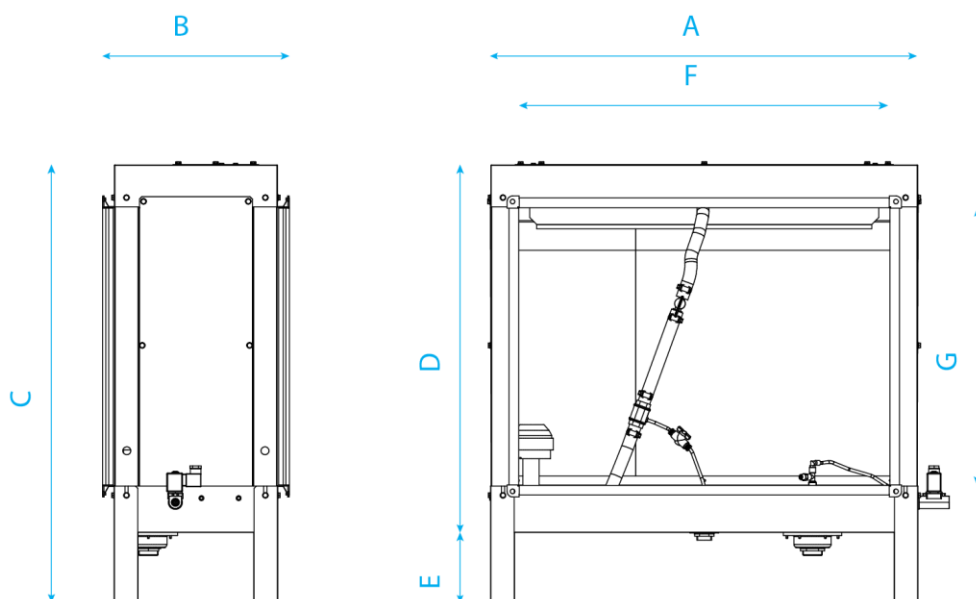
Adiabatické
chlazení /
zvlhčování



chlazení

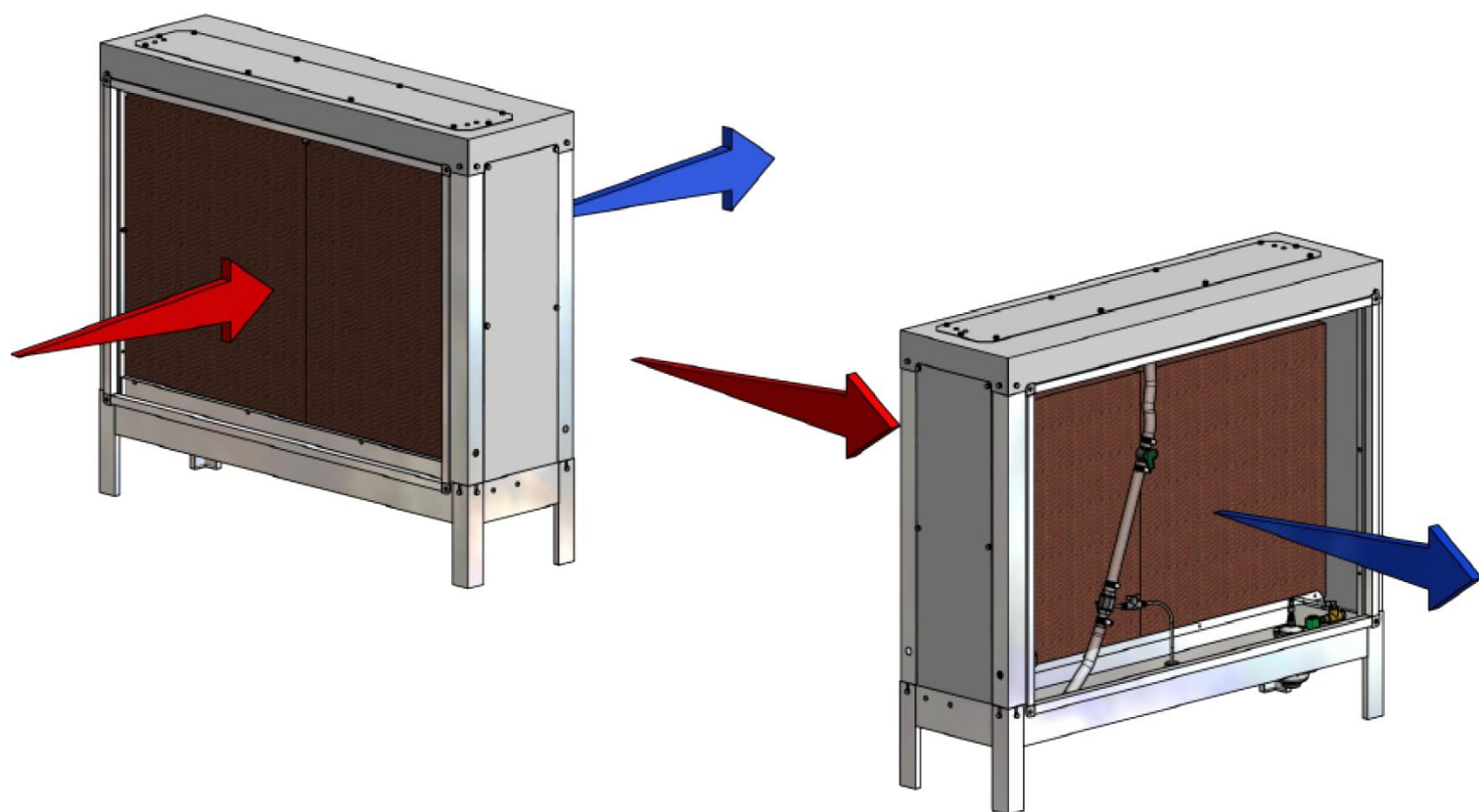
Váha provozní: kg
 Max. množství vzduchu: 30.000 m³/h při ztráta 88 Pa
 Elektrické napětí: 1x 230 V proud čerpadlo 1,5 A / ventilátor - A
 Chlazení: 93,8 kW do cca 20,8°C při 30°C 40% RV 134 l/h tloušťka chladicí podložka 200mm, účinnost 92% při maximálním průtoku vzduchu.
 váha: 95 kg
 Připojení: 1960mm x 1500mm
 Výrobce: MET MANN (METALURGICA MANLLEUENSE, S.A.)
 Přehled funkce: potrubní, chlazení, adiabatické chlazení / zvlhčování, bez ventilátoru, venkovní provedení

Výparná chladicí jednotka



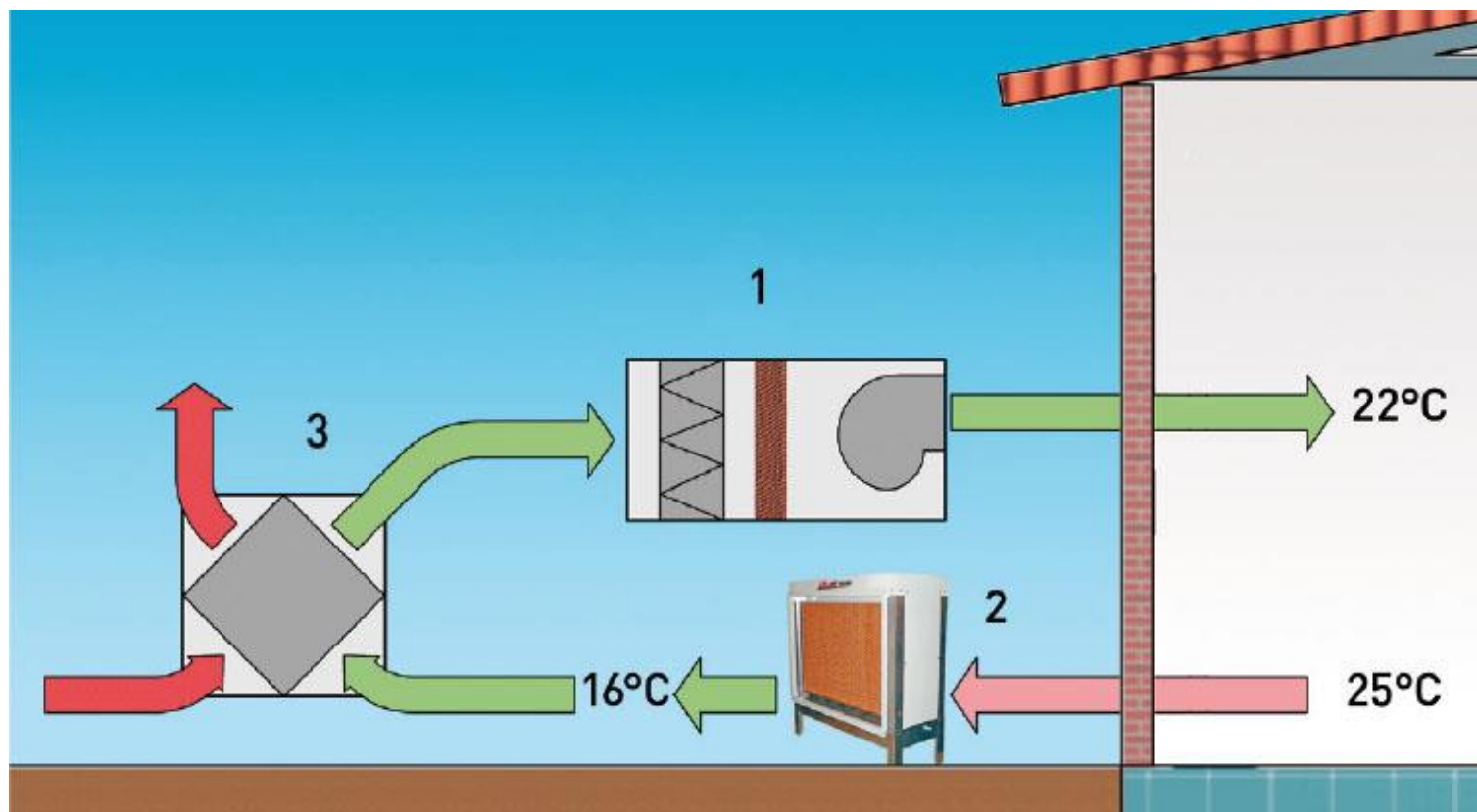
TYP	A	B	C	D	E	F	G
AC-2000	917	400	641	490	150	800	300
AC-3000	917	400	791	640	150	800	450
AC-5000	917	400	941	790	150	800	600
AC-8000	1219	400	1091	940	150	1100	750
AC-14000	1428	752	1525	1295	230	1305	1115
AC-20000	1724	752	1525	1295	230	1600	1115
AC-35000	2081	752	1917	1687	230	1960	1500

AD AC Rozměry



AD AC instalace

Výparná chladicí jednotka



AD AC Příklad

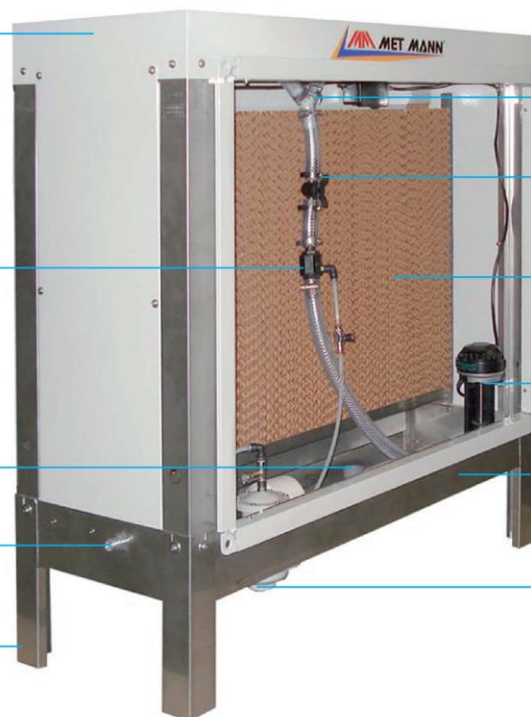
Polyester práškovou barvou
pozinkovaná ocel

Kontinuální drenážní systém,
aby se zabránilo koncentraci
minerálních solí

Přepadová trubka

Připojení přívodu vody

Nohy ocelové nosné
AISI-304 Nerezová



Systém rozvodu vody

Regulační ventil průtoku vody

Vysoce výkonný chladicí panel

Vodní čerpadlo

AISI-316 nerezový zásobník na vodu

Automatický drenážní systém

AD AC Schéma