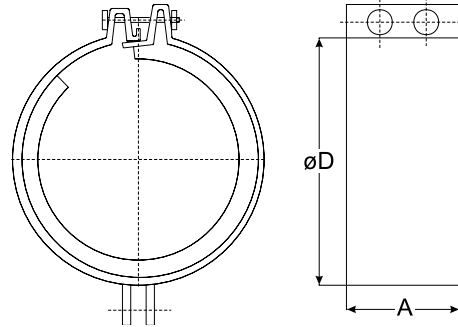






Mounting clips for circular ducts



 Clamps AP are used for the mounting of various elements of ventilation and air conditioning systems. They minimize vibrations and ensure tight fit of various parts of a system. Made of galvanized steel.

 Verbindungsmanschetten AP werden für die Montage von verschiedenen Elementen der Lüftungs- und Klimaanlage verwendet. Sie dämpfen die Vibration und gewährleisten eine feste Montage verschiedener Systemteile. Sie sind aus verzinktem Stahl hergestellt.

 Les manchettes de raccordement AP sont utilisées pour le montage des différents éléments des systèmes de ventilation et de climatisation. Ils absorbent les vibrations et assurent un montage solide des différentes parties du système. Ils sont fabriqués en acier galvanisé.

 Хомуты AP применяются в монтаже различных элементов систем вентиляции и кондиционирования. Они подавляют вибрацию и обеспечивают прочный монтаж различных деталей системы. Изготовлены из оцинкованной стали.

Dimensions

Type	$\varnothing D$, [mm]	A, [mm]	Weight, [kg]
AP 100	100	60	0,12
AP 125	125	60	0,15
AP 150	150	60	0,18
AP 160	160	60	0,20
AP 200	200	60	0,22
AP 250	250	60	0,25
AP 315	315	60	0,28
AP 355	355	60	0,30
AP 400	400	60	0,32
AP 450	450	60	0,35
AP 500	500	60	0,37
AP 630	630	60	0,44
AP 800	800	60	0,47