

Nástěnná topná / chladicí jednotka pro použití s tepelným čerpadlem.



AWDX

- Určeno pro vytápění a chlazení.
- Tepelná izolace skříně jednotky.
- Hydrofilní povrch výměníku pro optimální odtok kondenzátu.
- Nerezová kondenzační vana včetně tepelné izolace.
- Nastavitelné žaluzie pro řízení výšky průtoku vzduchu.

Nástěnná topná / chladicí jednotka pro použití s tepelným čerpadlem je ideální pro průmyslové aplikace.

Kryt jednotky je vyroben z pozinkovaného, bíle natřeného ocelového plechu. Výměník s měděnými trubkami a hydrofilním hliníkovým povrchem. Rozteč 4 mm pro minimalizaci prachu a částic zanesení výměníku. Motor ventilátoru s kuličkovým ložiskem s tepelnou ochranou zajišťuje nízkou hlučnost a bezpečný provoz.

Propojovací potrubí chlazení a topení připojeno k jednotce pájením. Kondenzační odtok s připojením G $\frac{1}{2}$ ".

K dispozici ve dvou velikostech, doplněných nástěnným držákem.

Jednotka je navržena tak, aby vyžadovala minimální údržbu, avšak v závislosti na prostředí může být požadováno určité čištění, aby se udržovala účinnost.

AW DX22



příma expanzní
výměník



topení



chlazení

Max. množství vzduchu: 2.000 m 3 /h

Elektrické napětí: 1x 230 V / 0,6 A

Stupně rychlosti: 1

Krytí: IP44

Maximální teplota vzduchu / oblast: - $^{\circ}$ C / 40 $^{\circ}$ C

Topení: 9,0 kW při 20 $^{\circ}$ C RV 40% R410a (45 $^{\circ}$ C)

Chlazení: 9,2 kW při 27 $^{\circ}$ C 50% RV R410a (5 $^{\circ}$ C)

Hladina hluku: 52 LpA 5m

Váha: 48 kg

Regulační systém: Bez regulace

Nástěnná topná / chladicí jednotka pro použití s tepelným čerpadlem.

AW DX42

přímá expanzní
vyměňník

topení



chlazení

Max. množství vzduchu: 3.500 m³/h

Elektrické napětí: 1x 230 V / 0,95 A

Stupně rychlostí: 1

Krytí: IP44

Maximální teplota vzduchu / oblast: -°C / 40°C

Topení: 15,8 kW při 20°C RV 40% R410a (45°C)

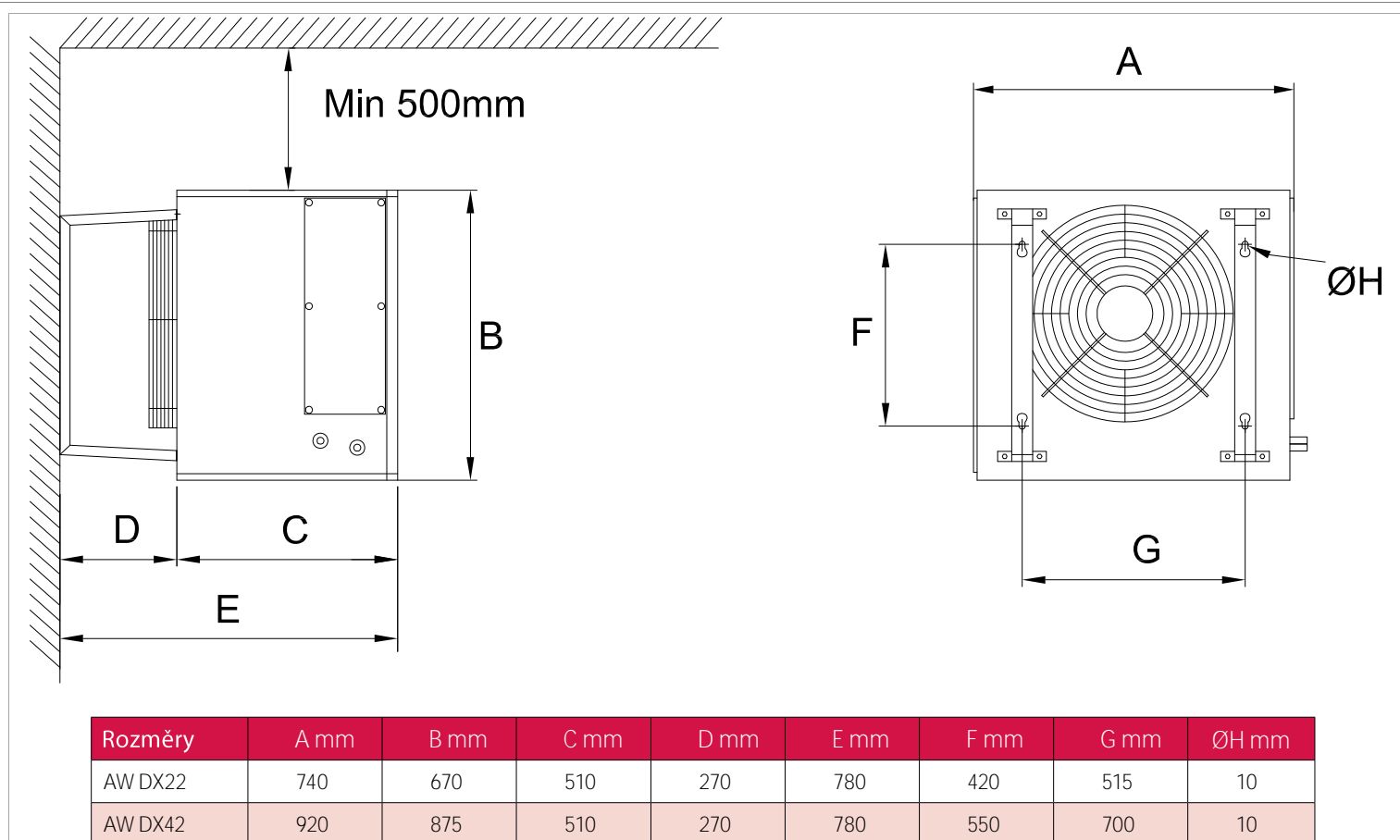
Chlazení: 16,1 kW při 27°C 50% RV R410a (5°C)

Hladina hluku: 62 LpA 5m

Váha: 63 kg

Regulační systém: Bez regulace

Nástěnná topná / chladicí jednotka pro použití s tepelným čerpadlem.



AW DX Rozměry



AWDX Instalace

Nástěnná topná / chladicí jednotka pro použití s tepelným čerpadlem.



AWDX Servis



AWDX Elektro

Nástěnná topná / chladicí jednotka pro použití s tepelným čerpadlem.



Vysoce účinná inverterově řízená kondenzační jednotka - tepelné čerpadlo - vhodná pro připojení na DX výměník vzduchotechnické jednotky.: Invertorevé kondenzační jednotka - tepelné čerpadlo ERQ140AV1



Expanzní ventil: Povoleno výkon výměníku 15,5 ÷ 17,6 kW EKEXV140



Daikin regulace: Řídící box - Regulace Daikin EKEQDCB



Daikin regulace: Standardní kabelový dálkový ovladač s týdenním časovačem BRC1D52



Vysoce účinná inverterově řízená kondenzační jednotka - tepelné čerpadlo - vhodná pro připojení na DX výměník vzduchotechnické jednotky.: Invertorevé kondenzační jednotka - tepelné čerpadlo ERQ100AV1



Expanzní ventil: Povoleno výkon výměníku 10,0 ÷ 12,3 kW EKEXV100



Horizontální mřížka: AWLH DX42



Horizontální mřížka: AWLH DX22