

## Chladič vodní



CWK



CFK

## Kruhové potrubí propojení s gumovým těsněním

Opláštění Aluzinc lakovaného ocelového plechu, AZ 185

Otevíratelné víko pro kontrolu a čištění

Z nerezové oceli odkapávací miska pro sběr kondenzátu

Vzduchotěsnost třídy C podle EN 15727

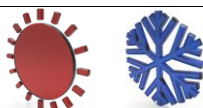
CWK potrubí chladiče používají chlazenou vodu jako chladicí médium, a jsou používány pro chlazení větraného vzduchu ve větracích systémech. CWK se používá také pro individuální chlazení vzduchu přiváděného do jednotlivých místností (zón). Potrubí chladiče lze doplnit regulátory, čidly, pohony, ventily a anti-zmrazit ovládání pro ovládání vzduchu v místnosti, nebo teploty na přívodu.

Kryt je vyroben z Aluzinc potaženého ocelového plechu, AZ 185. Vyměňik má měděné trubky a jejich spoje, hliníkové lamely. Otevíratelné víko usnadňuje kontrolu a čištění. Odkapávací miska, z nerezové oceli, na kondenzát kolekce s vnitřním závitem G 1/2" přípojení odvodu. Potrubí přípojky mají gumové těsnění. Potrubí chladiče odpovídá vzduchotěsnosti třídy C podle EN 15727.

Max. Provozní teplota: +150°C

Max. Provozní tlak: 1,0 Mpa (10 bar)

Vyměňik je tlakově zkoušen a testován na těsnost.



Topení

Chlazení

## CWK 100-3-2,5: Chladič vodní - potrubní

Max. množství vzduchu: 145 m<sup>3</sup>/h při 33 Pa

Topení: 1,0 kW 60/40°

Chlazení: 0,4 kW 6/12° vzduch 30°C 45%

Přípojení: Ø100mm

Výrobce: VEAB Heat Tech AB

Přehled funkce: potrubní, topení, chlazení

## CWK 125-3-2,5: Chladič vodní - potrubní

Max. množství vzduchu: 215 m<sup>3</sup>/h při 17 Pa

Topení: 2,0 kW 60/40°

Chlazení: 1,3 kW 6/12° vzduch 30°C 45%

Přípojení: Ø120mm

Výrobce: VEAB Heat Tech AB

Přehled funkce: potrubní, topení, chlazení

## Chladič vodní

## CWK 160-3-2,5: Chladič vodní - potrubní



Max. množství vzduchu: 355 m<sup>3</sup>/h při 40 Pa  
 Topení: 2,9 kW 60/40°  
 Chlazení: 1,8 kW 6/12° vzduch 30°C 45%  
 Připojení: Ø160mm  
 Výrobce: VEAB Heat Tech AB

Přehled funkce: potrubní, topení, chlazení

## CWK 200-3-2,5: Chladič vodní - potrubní



Max. množství vzduchu: 555 m<sup>3</sup>/h při 30 Pa  
 Topení: 4,7 kW 60/40°  
 Chlazení: 2,9 kW 6/12° vzduch 30°C 45%  
 Připojení: Ø200mm  
 Výrobce: VEAB Heat Tech AB

Přehled funkce: potrubní, topení, chlazení

## CWK 250-3-2,5: Chladič vodní - potrubní



Max. množství vzduchu: 900 m<sup>3</sup>/h při 31 Pa  
 Topení: 7,6 kW 60/40°  
 Chlazení: 4,8 kW 6/12° vzduch 30°C 45%  
 Připojení: Ø250mm  
 Výrobce: VEAB Heat Tech AB

Přehled funkce: chlazení, potrubní, topení

## CWK 315-3-2,5: Chladič vodní - potrubní



Max. množství vzduchu: 1.410 m<sup>3</sup>/h při 36 Pa  
 Topení: 11,8 kW 60/40°  
 Chlazení: 7,6 kW 6/12° vzduch 30°C 45%  
 Připojení: Ø315mm  
 Výrobce: VEAB Heat Tech AB

Přehled funkce: potrubní, topení, chlazení

## CWK 400-3-2,5: Chladič vodní - potrubní



Max. množství vzduchu: 2.280 m<sup>3</sup>/h při 44 Pa  
 Topení: 19,0 kW 60/40°  
 Chlazení: 11,6 kW 6/12° vzduch 30°C 45%  
 Připojení: Ø400mm  
 Výrobce: VEAB Heat Tech AB

Přehled funkce: potrubní, topení, chlazení

## CFK 125-3-2,5: Chladič vodní - izolace, potrubní



Max. množství vzduchu: 215 m<sup>3</sup>/h při 17 Pa  
 Topení: 2,0 kW 60/40°  
 Chlazení: 1,3 kW 6/12° vzduch 30°C 45%  
 Připojení: Ø120mm  
 Izolace: 50 mm  
 Výrobce: VEAB Heat Tech AB

Přehled funkce: izolace, potrubní, topení, chlazení

## CFK 160-3-2,5: Chladič vodní - izolace, potrubní



Max. množství vzduchu: 355 m<sup>3</sup>/h při 40 Pa  
 Topení: 2,9 kW 60/40°  
 Chlazení: 1,8 kW 6/12° vzduch 30°C 45%  
 Připojení: Ø160mm  
 Izolace: 50 mm  
 Výrobce: VEAB Heat Tech AB

Přehled funkce: chlazení, izolace, potrubní, topení

## CFK 200-3-2,5: Chladič vodní - potrubní, izolace



Max. množství vzduchu: 555 m<sup>3</sup>/h při 30 Pa  
 Topení: 4,7 kW 60/40°  
 Chlazení: 2,9 kW 6/12° vzduch 30°C 45%  
 Připojení: Ø200mm  
 Izolace: 50 mm  
 Výrobce: VEAB Heat Tech AB

Přehled funkce: potrubní, topení, chlazení, izolace

## Chladič vodní

## CFK 250-3-2.5: Chladič vodní - potrubní, izolace



Max. množství vzduchu: 900 m<sup>3</sup>/h při 31 Pa  
 Topení: 7,6 kW 60/40°  
 Chlazení: 4,8 kW 6/12° vzduch 30°C 45%  
 Připojení: Ø250mm  
 Izolace: 50 mm  
 Výrobce: VEAB Heat Tech AB

Přehled funkce: potrubní, izolace, chlazení, topení

## CFK 315-3-2.5: Chladič vodní - potrubní, izolace



Max. množství vzduchu: 1.410 m<sup>3</sup>/h při 36 Pa  
 Topení: 11,8 kW 60/40°  
 Chlazení: 7,6 kW 6/12° vzduch 30°C 45%  
 Připojení: Ø315mm  
 Izolace: 50 mm  
 Výrobce: VEAB Heat Tech AB

Přehled funkce: potrubní, topení, chlazení, izolace

## CFK 400-3-2.5: Chladič vodní - potrubní, izolace

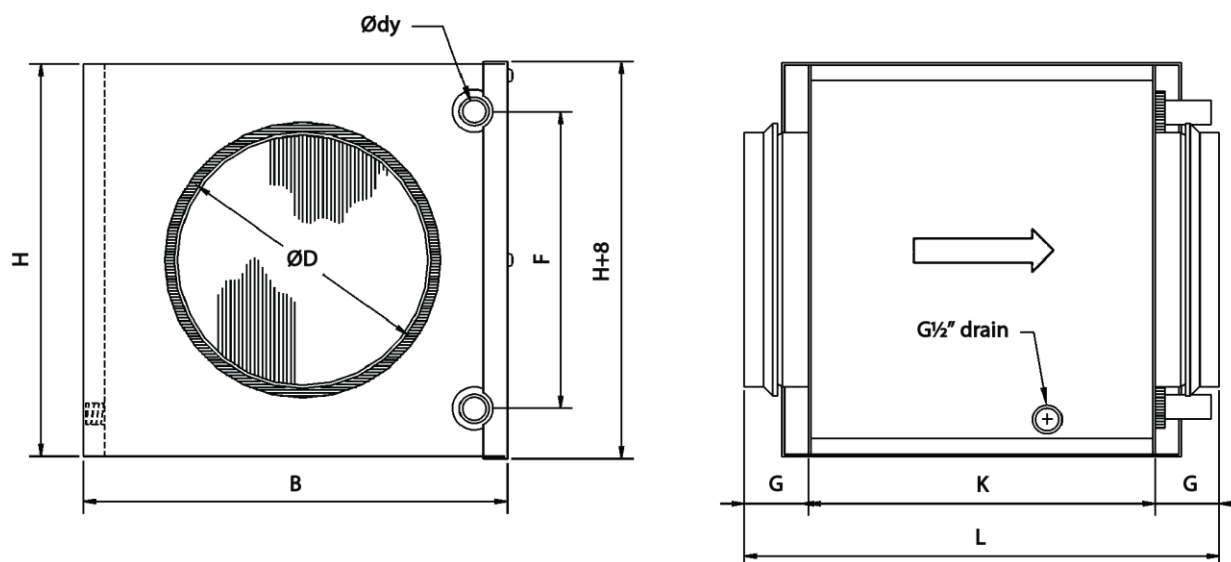


Max. množství vzduchu: 2.280 m<sup>3</sup>/h při 44 Pa  
 Topení: 19,0 kW 60/40°  
 Chlazení: 11,6 kW 6/12° vzduch 30°C 45%  
 Připojení: Ø400mm  
 Izolace: 50 mm  
 Výrobce: VEAB Heat Tech AB

Přehled funkce: topení, chlazení, potrubní, izolace

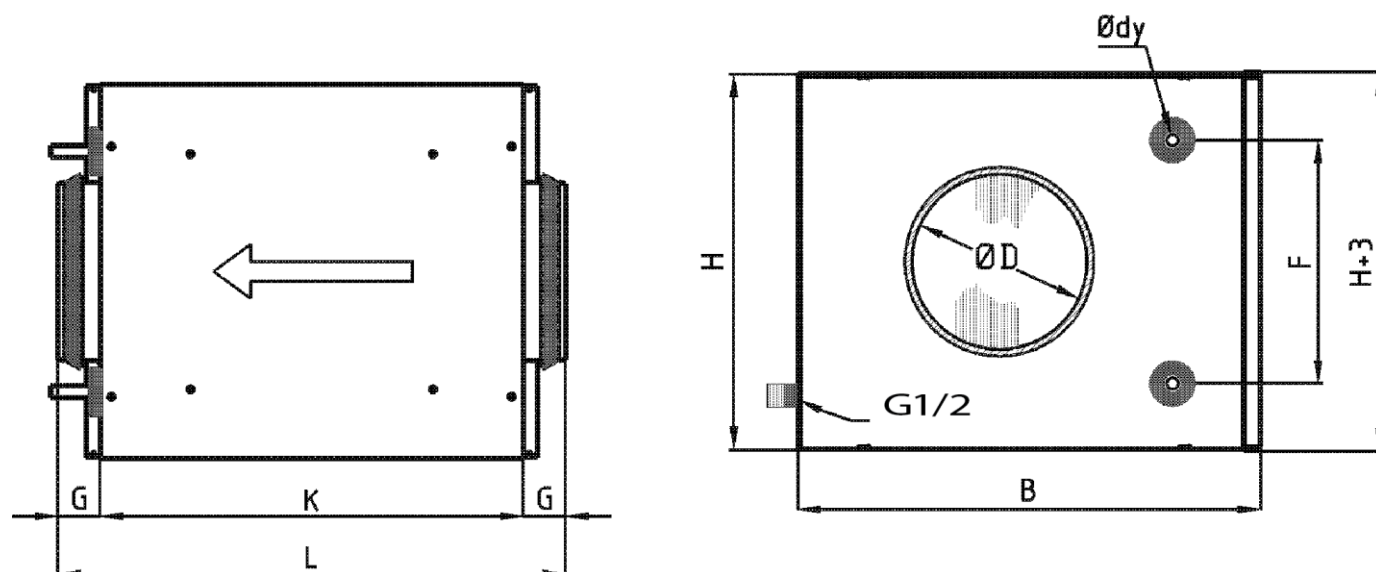
## Chladič vodní

Typ	ØD mm	B mm	H mm	Ødy mm	F mm	G mm	K mm	L mm	objem l	kg
CWK 100-3-2,5	100	251	180	10	100	40	276	356	0,20	4,4
CWK 125-3-2,5	125	326	255	10	175	40	276	356	0,42	6,5
CWK 160-3-2,5	160	326	255	10	175	40	276	356	0,42	6,7
CWK 200-3-2,5	200	411	330	22	250	40	276	356	0,96	9,4
CWK 250-3-2,5	250	486	405	22	325	40	276	356	1,35	11,0
CWK 315-3-2,5	315	560	504	22	400	40	276	356	1,87	14,3
CWK 400-3-2,5	400	710	529	22	425	65	330	460	2,55	19,5



CWK rozměry

Typ	Ø D mm	B mm	H mm	Ø dy mm	F mm	G mm	K mm	L mm	Vnitřní objem l	kg
CFK 125-3-2,5	125	404	328	10	175	35	366	436	0,4	10,8
CFK 160-3-2,5	160	404	328	10	175	40	368	448	0,4	10,8
CFK 200-3-2,5	200	489	403	22	250	40	368	448	0,7	15,8
CFK 250-3-2,5	250	564	478	22	325	40	380	460	1,1	20,9
CFK 315-3-2,5	315	639	553	22	400	40	382	462	1,61	28,1
CFK 400-3-2,5	400	789	581	22	425	55	380	490	2,5	38



CFK rozměry

## Chladič vodní

## Parametry CWK 100-3-2,5

teplota chladicí vody 6/12°C

Vzduchový výkon	Tlaková ztráta vzduchu	Přiváděný vzduch	Přiváděný vzduch	Odváděný vzduch	Výkon	Množství vody	Tlaková ztráta vody
m <sup>3</sup> /h	Pa	°C	% RH	°C	kW	l/s	kPa
54	6	25	50	15,5	0,2	0,01	0,6
54	7	30	45	17,6	0,3	0,01	0,9
100	18	25	50	17,5	0,2	0,01	0,9
100	18	30	45	20,2	0,3	0,01	1,2
145	33	25	50	18,8	0,3	0,01	1,0
145	33	30	45	21,4	0,4	0,02	1,4

CWK 100-3-2,5 výkon

## Parametry CWK / CFK 125-3-2,5

teplota chladicí vody 6/12°C

Vzduchový výkon	Tlaková ztráta vzduchu	Přiváděný vzduch	Přiváděný vzduch	Odváděný vzduch	Výkon	Množství vody	Tlaková ztráta vody
m <sup>3</sup> /h	Pa	°C	% RH	°C	kW	l/s	kPa
85	3	25	50	14,7	0,3	0,01	1,8
85	6	30	45	14,4	0,6	0,02	6,2
150	8	25	50	15,4	0,5	0,02	4,7
150	9	30	45	15,6	1,0	0,04	14,0
215	15	25	50	15,6	0,8	0,03	9,1
215	17	30	45	16,7	1,3	0,05	22,2

CWK / CFK 125-3-2,5 výkon

## Chladič vodní

## Parametry CWK / CFK 160-3-2,5

teplota chladicí vody 6/12°C

Vzduchový výkon	Tlaková ztráta vzduchu	Přiváděný vzduch	Přiváděný vzduch	Odváděný vzduch	Výkon	Množství vody	Tlaková ztráta vody
m <sup>3</sup> /h	Pa	°C	% RH	°C	kW	l/s	kPa
145	8	25	50	15,4	0,5	0,02	4,4
145	9	30	45	15,6	1,0	0,04	13,4
250	20	25	50	15,9	0,9	0,03	11,2
250	22	30	45	17,2	1,4	0,06	26,7
355	36	25	50	16,6	1,1	0,04	17,3
355	40	30	45	18,4	1,8	0,07	40,4

CWK / CFK 160-3-2,5 výkon

## Parametry CWK / CFK 200-3-2,5

teplota chladicí vody 6/12°C

Vzduchový výkon	Tlaková ztráta vzduchu	Přiváděný vzduch	Přiváděný vzduch	Odváděný vzduch	Výkon	Množství vody	Tlaková ztráta vody
m <sup>3</sup> /h	Pa	°C	% RH	°C	kW	l/s	kPa
225	6	25	50	15,4	0,7	0,03	1,7
225	8	30	45	15,7	1,6	0,07	8,2
390	15	25	50	15,9	1,3	0,05	5,2
390	17	30	45	16,9	2,3	0,09	14,4
555	27	25	50	16,5	1,7	0,07	8,8
555	30	30	45	18,0	2,9	0,12	22,2

CWK / CFK 200-3-2,5 výkon

## Chladič vodní

## Parametry CWK / CFK 250-3-2,5

teplota chladicí vody 6/12°C

Vzduchový výkon	Tlaková ztráta vzduchu	Přiváděný vzduch	Přiváděný vzduch	Odváděný vzduch	Výkon	Množství vody	Tlaková ztráta vody
m <sup>3</sup> /h	Pa	°C	% RH	°C	kW	l/s	kPa
360	6	25	50	15,4	1,2	0,05	1,8
360	6	30	45	15,2	2,4	0,1	7,6
630	15	25	50	15,7	2,2	0,09	6,3
630	17	30	45	16,8	3,7	0,15	16,0
900	28	25	50	16,3	2,9	0,11	10,3
900	31	30	45	17,9	4,8	0,19	24,8

CWK / CFK 250-3-2,5 výkon

## Parametry CWK / CFK 315-3-2,5

teplota chladicí vody 6/12°C

Vzduchový výkon	Tlaková ztráta vzduchu	Přiváděný vzduch	Přiváděný vzduch	Odváděný vzduch	Výkon	Množství vody	Tlaková ztráta vody
m <sup>3</sup> /h	Pa	°C	% RH	°C	kW	l/s	kPa
560	7	25	50	14,9	2,1	0,08	3,7
560	7	30	45	15,1	3,8	0,15	10,5
985	18	25	50	15,5	3,6	0,14	9,3
985	19	30	45	16,8	5,9	0,23	21,9
1410	32	25	50	16,3	4,7	0,18	14,6
1410	36	30	45	18,0	7,6	0,3	33,9

CWK / CFK 315-3-2,5 výkon



## Chladič vodní

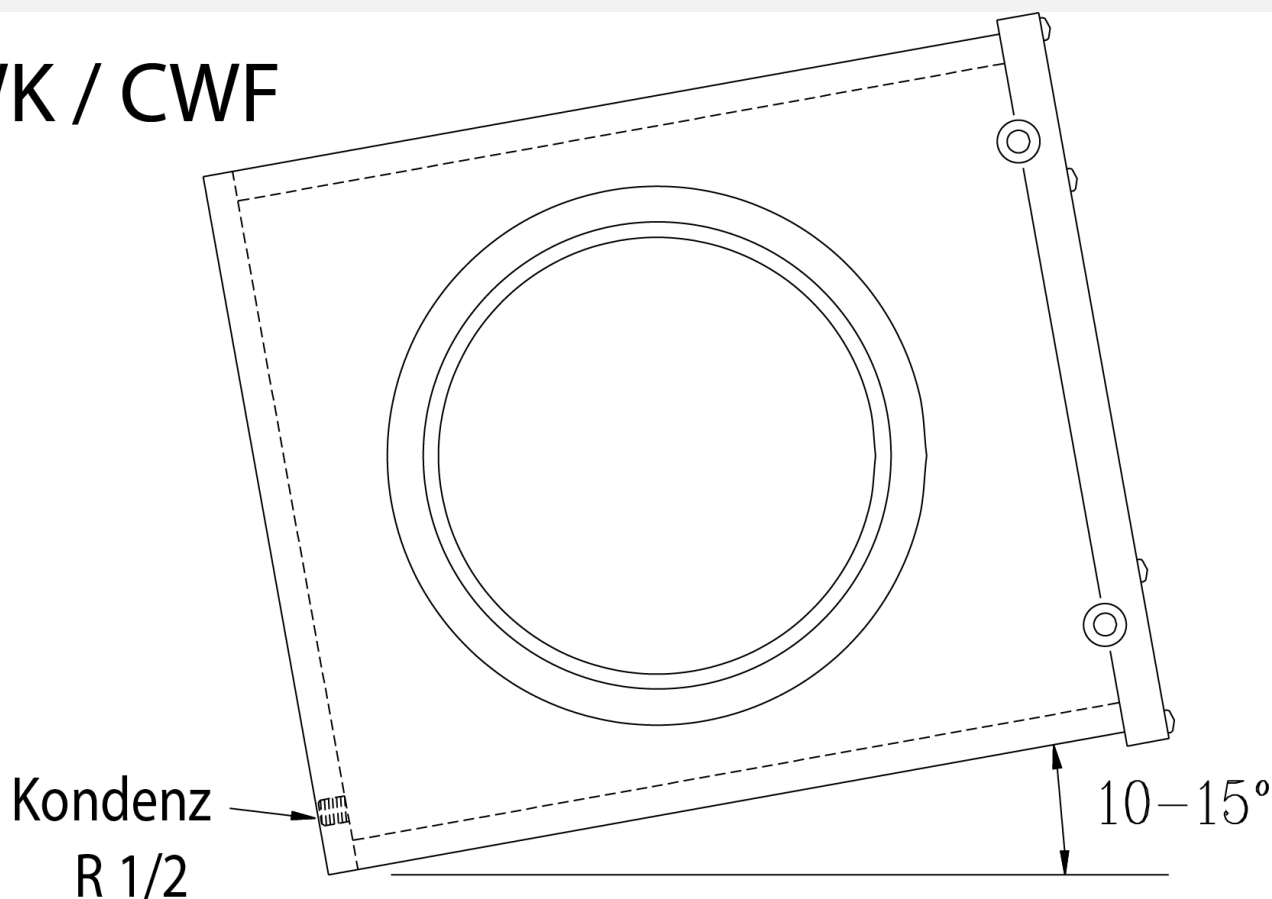
## Parametry CWK / CFK 400-3-2,5

teplota chladicí vody 6/12°C

Vzduchový výkon	Tlaková ztráta vzduchu	Přiváděný vzduch	Přiváděný vzduch	Odváděný vzduch	Výkon	Množství vody	Tlaková ztráta vody
m <sup>3</sup> /h	Pa	°C	% RH	°C	kW	l/s	kPa
900	8	25	50	15,2	3,2	0,13	3,6
900	9	30	45	15,6	5,9	0,24	10,6
1590	21	25	50	15,9	5,5	0,22	9,2
1590	24	30	45	17,3	9,1	0,36	22,4
2280	39	25	50	16,7	7,1	0,28	14,5
2280	44	30	45	18,5	11,6	0,46	34,7

CWK / CFK 400-3-2,5 výkon

## CWK / CWF



CWK / CFK instalace



**Chladič vodní**