

Centro-M

Potrubní ventilátor



Centro-M



Centro-M 355-450



dozadu zahnuté lopatky (šipka rotace je pouze pro
schematický příklad)

Systémy přívodu a odvodu vzduchu pro různé místnosti. Pro instalaci v kuchyních, koupelnách a dalších vlhkých místnostech. Kompatibilní s kulatými větracími potrubími o průměru 100 až 315 mm.

Konstrukce:

Pouzdro je vyrobeno z oceli se speciálním polymerovým povlakem.

Aerodynamicky tvarované pouzdro.

Externí svorkovnice pro připojení k elektrické síti.

Motor:

Jednofázový motor s vnějším rotorem a radiálním oběžným kolem s dozadu zahnutými lopatkami.

Kuličková ložiska pro delší životnost.

Ochrana proti přehřátí s integrovanými termospínači.

Dynamicky vyvážené oběžné kolo.

Některé standardní velikosti jsou vybaveny vysoce výkonnými motory (Centro-M max).

Pro větrání místností s vysokými požadavky na hluk jsou k dispozici tiché verze (Centro-M L).

Regulace otáček:

Plynulá regulace otáček pomocí externího autotransformátoru (prodává se samostatně).

Modifikace a volitelné doplňky:

max: Vysoce výkonný motor.

L: Motor s nízkým výkonem a tichou hlučností.

E: Energeticky úsporný motor s nízkou spotřebou energie.

FR1 (pro standardní velikosti 100–315): Plynule regulovaný regulátor otáček od 0 do 100 % a napájecí kabel se zástrčkou. G1: Regulátor otáček, regulátor teploty s externím teplotním čidlem (délka kabelu 4 m), napájecí kabel se zástrčkou. W1: Napájecí kabel se zástrčkou.

Montážní poloha je možná libovolná. Ventilátory s přípojovacím průměrem 100 až 315 mm se montují na stěnu nebo strop pomocí standardně dodávaných montážních konzol. Ventilátory s přípojovacím průměrem 355 až 450 mm se montují pomocí montážních konzol připevněných k plášti. Pružné vzduchové kanály se připevňují k tryskám ventilátoru pomocí svorek.

Centro-M

Potrubní ventilátor

Centro-M 100 L



ErPox

ErP conform
(NAŘÍZENÍ
KOMISE (EU) č.
1253/2014
ErP2018)

Max. množství vzduchu: 233 m³/h při 0 Pa
Elektrické napětí: 1/N/PE 50Hz 230 V proud 0,24 A
Výkon motoru(ů): 45 W 2780 ot./min
Stupně rychlostí: 1
Krytí: IP44
Maximální trvalá teplota vzduchu: -25 ÷ +45°C
Hladina hluku: 58 / 57 / 38 LpA 3m Sání / Výtlač / Okolí
Váha: 2,1 kg
Připojení: Ø100mm
Materiál: Ocel
Výrobce / Dodavatel: Blauberg Ventilatoren GmbH
Číslo dílu výrobce: 8014963

NAŘÍZENÍ KOMISE (EU) č. 1253/2014 ErP2018 splňující
Deklarovaná typologie: RVU Jednosměrná
Typ pohonu: Vícerychlostní s externí regulátor
Typ systému zpětného získávání tepla: Žádný

Přehled funkce: radiální, potrubní, dozadu zahnuté lopatky, IP44, kuličková ložiska

Centro-M 100



ErPox

ErP conform
(NAŘÍZENÍ
KOMISE (EU) č.
1253/2014
ErP2018)

Max. množství vzduchu: 279 m³/h při 0 Pa
Elektrické napětí: 1/N/PE 50Hz 230 V proud 0,28 A
Výkon motoru(ů): 60 W 2840 ot./min
Stupně rychlostí: 1
Krytí: IP44
Maximální trvalá teplota vzduchu: -25 ÷ +45°C
Hladina hluku: 63 / 62 / 40 LpA 3m Sání / Výtlač / Okolí
Váha: 2,4 kg
Připojení: Ø100mm
Materiál: Ocel
Výrobce / Dodavatel: Blauberg Ventilatoren GmbH
Číslo dílu výrobce: 8014932

NAŘÍZENÍ KOMISE (EU) č. 1253/2014 ErP2018 splňující
Deklarovaná typologie: RVU Jednosměrná
Typ pohonu: Vícerychlostní s externí regulátor
Typ systému zpětného získávání tepla: Žádný

Přehled funkce: radiální, potrubní, dozadu zahnuté lopatky, IP44, kuličková ložiska

Centro-M 125 L



ErPox

ErP conform
(NAŘÍZENÍ
KOMISE (EU) č.
1253/2014
ErP2018)

Max. množství vzduchu: 326 m³/h při 0 Pa
Elektrické napětí: 1/N/PE 50Hz 230 V proud 0,25 A
Výkon motoru(ů): 47 W 2760 ot./min
Stupně rychlostí: 1
Krytí: IP44
Maximální trvalá teplota vzduchu: -25 ÷ +45°C
Hladina hluku: 58 / 58 / 37 LpA 3m Sání / Výtlač / Okolí
Váha: 2,9 kg
Připojení: Ø125mm
Materiál: Ocel
Výrobce / Dodavatel: Blauberg Ventilatoren GmbH
Číslo dílu výrobce: 8015038

NAŘÍZENÍ KOMISE (EU) č. 1253/2014 ErP2018 splňující
Deklarovaná typologie: RVU Jednosměrná
Typ pohonu: Vícerychlostní s externí regulátor
Typ systému zpětného získávání tepla: Žádný

Přehled funkce: radiální, potrubní, dozadu zahnuté lopatky, IP44, kuličková ložiska

Centro-M 125



ErPox

ErP conform
(NAŘÍZENÍ
KOMISE (EU) č.
1253/2014
ErP2018)

Max. množství vzduchu: 360 m³/h při 0 Pa
Elektrické napětí: 1/N/PE 50Hz 230 V proud 0,29 A
Výkon motoru(ů): 64 W 2840 ot./min
Stupně rychlostí: 1
Krytí: IP44
Maximální trvalá teplota vzduchu: -25 ÷ +45°C
Hladina hluku: 62 / 61 / 40 LpA 3m Sání / Výtlač / Okolí
Váha: 3,2 kg
Připojení: Ø125mm
Materiál: Ocel
Výrobce / Dodavatel: Blauberg Ventilatoren GmbH
Číslo dílu výrobce: 8015014

NAŘÍZENÍ KOMISE (EU) č. 1253/2014 ErP2018 splňující
Deklarovaná typologie: RVU Jednosměrná
Typ pohonu: Vícerychlostní s externí regulátor
Typ systému zpětného získávání tepla: Žádný

Přehled funkce: radiální, potrubní, dozadu zahnuté lopatky, IP44, kuličková ložiska

Centro-M

Potrubní ventilátor

Centro-M 150



ErPox

ErP conform
(NAŘÍZENÍ
KOMISE (EU) č.
1253/2014
ErP2018)

Max. množství vzduchu: 580 m³/h při 0 Pa
Elektrické napětí: 1/N/PE 50Hz 230 V proud 0,42 A
Výkon motoru(ů): 91 W 2770 ot./min
Stupně rychlostí: 1
Krytí: IP44
Maximální trvalá teplota vzduchu: -25 ÷ +45°C
Hladina hluku: 69 / 69 / 45 LpA 3m Sání / Výtlač / Okolí
Váha: 4,7 kg
Připojení: Ø150mm
Materiál: Ocel
Výrobce / Dodavatel: Blauberg Ventilatoren GmbH
Číslo dílu výrobce: 8015076

NAŘÍZENÍ KOMISE (EU) č. 1253/2014 ErP2018 splňující
Deklarovaná typologie: RVU Jednosměrná
Typ pohonu: Vícerychlostní s externí regulátor
Typ systému zpětného získávání tepla: Žádný

Přehled funkce: radiální, potrubní, dozadu zahnuté lopatky, IP44, kuličková ložiska

Centro-M 150 max



ErPox

ErP conform
(NAŘÍZENÍ
KOMISE (EU) č.
1253/2014
ErP2018)

Max. množství vzduchu: 710 m³/h při 0 Pa
Elektrické napětí: 1/N/PE 50Hz 230 V proud 0,52 A
Výkon motoru(ů): 119 W 2820 ot./min
Stupně rychlostí: 1
Krytí: IP44
Maximální trvalá teplota vzduchu: -25 ÷ +45°C
Hladina hluku: 74 / 74 / 48 LpA 3m Sání / Výtlač / Okolí
Váha: 5,4 kg
Připojení: Ø150mm
Materiál: Ocel
Výrobce / Dodavatel: Blauberg Ventilatoren GmbH
Číslo dílu výrobce: 8073830

NAŘÍZENÍ KOMISE (EU) č. 1253/2014 ErP2018 splňující
Deklarovaná typologie: RVU Jednosměrná
Typ pohonu: Vícerychlostní s externí regulátor
Typ systému zpětného získávání tepla: Žádný

Přehled funkce: radiální, potrubní, dozadu zahnuté lopatky, IP44, kuličková ložiska

Centro-M 160



ErPox

ErP conform
(NAŘÍZENÍ
KOMISE (EU) č.
1253/2014
ErP2018)

Max. množství vzduchu: 567 m³/h při 0 Pa
Elektrické napětí: 1/N/PE 50Hz 230 V proud 0,44 A
Výkon motoru(ů): 99 W 2770 ot./min
Stupně rychlostí: 1
Krytí: IP44
Maximální trvalá teplota vzduchu: -25 ÷ +45°C
Hladina hluku: 68 / 67 / 45 LpA 3m Sání / Výtlač / Okolí
Váha: 5 kg
Připojení: Ø160mm
Materiál: Ocel
Výrobce / Dodavatel: Blauberg Ventilatoren GmbH
Číslo dílu výrobce: 8015090

NAŘÍZENÍ KOMISE (EU) č. 1253/2014 ErP2018 splňující
Deklarovaná typologie: RVU Jednosměrná
Typ pohonu: Vícerychlostní s externí regulátor
Typ systému zpětného získávání tepla: Žádný

Přehled funkce: radiální, potrubní, dozadu zahnuté lopatky, IP44, kuličková ložiska

Centro-M 160 max



ErPox

ErP conform
(NAŘÍZENÍ
KOMISE (EU) č.
1253/2014
ErP2018)

Max. množství vzduchu: 690 m³/h při 0 Pa
Elektrické napětí: 1/N/PE 50Hz 230 V proud 0,53 A
Výkon motoru(ů): 121 W 2800 ot./min
Stupně rychlostí: 1
Krytí: IP44
Maximální trvalá teplota vzduchu: -25 ÷ +45°C
Hladina hluku: 73 / 73 / 48 LpA 3m Sání / Výtlač / Okolí
Váha: 6,4 kg
Připojení: Ø160mm
Materiál: Ocel
Výrobce / Dodavatel: Blauberg Ventilatoren GmbH
Číslo dílu výrobce: 8057038

NAŘÍZENÍ KOMISE (EU) č. 1253/2014 ErP2018 splňující
Deklarovaná typologie: RVU Jednosměrná
Typ pohonu: Vícerychlostní s externí regulátor
Typ systému zpětného získávání tepla: Žádný

Přehled funkce: radiální, potrubní, dozadu zahnuté lopatky, IP44, kuličková ložiska

Potrubní ventilátor

Centro-M 200



ErPox

ErP conform
(NAŘÍZENÍ
KOMISE (EU) č.
1253/2014
ErP2018)

Max. množství vzduchu: 1.070 m³/h při 0 Pa
Elektrické napětí: 1/N/PE 50Hz 230 V proud 0,59 A
Výkon motoru(ů): 135 W 2710 ot./min
Stupně rychlostí: 1
Krytí: IP44
Maximální trvalá teplota vzduchu: -25 ÷ +45°C
Hladina hluku: 69 / 67 / 48 LpA 3m Sání / Výtlač / Okolí
Váha: 6,6 kg
Připojení: Ø200mm
Materiál: Ocel
Výrobce / Dodavatel: Blauberg Ventilatoren GmbH
Číslo dílu výrobce: 8015106

NAŘÍZENÍ KOMISE (EU) č. 1253/2014 ErP2018 splňující
Deklarovaná typologie: RVU Jednosměrná
Typ pohonu: Vícerychlostní s externí regulátor
Typ systému zpětného získávání tepla: Žádný

Přehled funkce: radiální, potrubní, dozadu zahnuté lopatky, IP44, kuličková ložiska

Centro-M 200 max



ErPox

ErP conform
(NAŘÍZENÍ
KOMISE (EU) č.
1253/2014
ErP2018)

Max. množství vzduchu: 1.150 m³/h při 0 Pa
Elektrické napětí: 1/N/PE 50Hz 230 V proud 0,84 A
Výkon motoru(ů): 193 W 2780 ot./min
Stupně rychlostí: 1
Krytí: IP44
Maximální trvalá teplota vzduchu: -25 ÷ +45°C
Hladina hluku: 74 / 74 / 49 LpA 3m Sání / Výtlač / Okolí
Váha: 8,3 kg
Připojení: Ø200mm
Materiál: Ocel
Výrobce / Dodavatel: Blauberg Ventilatoren GmbH
Číslo dílu výrobce: 8015113

NAŘÍZENÍ KOMISE (EU) č. 1253/2014 ErP2018 splňující
Deklarovaná typologie: NRUV Jednosměrná
Typ pohonu: Vícerychlostní s externí regulátor
Typ systému zpětného získávání tepla: Žádný

Přehled funkce: radiální, potrubní, dozadu zahnuté lopatky, IP44, kuličková ložiska

Centro-M 250 E



ErPox

ErP conform
(NAŘÍZENÍ
KOMISE (EU) č.
1253/2014
ErP2018)

Max. množství vzduchu: 900 m³/h při 0 Pa
Elektrické napětí: 1/N/PE 50Hz 230 V proud 0,47 A
Výkon motoru(ů): 95 W 2050 ot./min
Stupně rychlostí: 1
Krytí: IP44
Maximální trvalá teplota vzduchu: -25 ÷ +45°C
Hladina hluku: 68 / 66 / 47 LpA 3m Sání / Výtlač / Okolí
Váha: 6,2 kg
Připojení: Ø250mm
Materiál: Ocel
Výrobce / Dodavatel: Blauberg Ventilatoren GmbH
Číslo dílu výrobce: 8073847

NAŘÍZENÍ KOMISE (EU) č. 1253/2014 ErP2018 splňující
Deklarovaná typologie: RVU Jednosměrná
Typ pohonu: Vícerychlostní s externí regulátor
Typ systému zpětného získávání tepla: Žádný

Přehled funkce: radiální, potrubní, dozadu zahnuté lopatky, IP44, kuličková ložiska

Centro-M 250



ErPox

ErP conform
(NAŘÍZENÍ
KOMISE (EU) č.
1253/2014
ErP2018)

Max. množství vzduchu: 1.420 m³/h při 0 Pa
Elektrické napětí: 1/N/PE 50Hz 230 V proud 0,85 A
Výkon motoru(ů): 194 W 2790 ot./min
Stupně rychlostí: 1
Krytí: IP44
Maximální trvalá teplota vzduchu: -25 ÷ +45°C
Hladina hluku: 70 / 68 / 50 LpA 3m Sání / Výtlač / Okolí
Váha: 8,4 kg
Připojení: Ø250mm
Materiál: Ocel
Výrobce / Dodavatel: Blauberg Ventilatoren GmbH
Číslo dílu výrobce: 8015144

NAŘÍZENÍ KOMISE (EU) č. 1253/2014 ErP2018 splňující
Deklarovaná typologie: NRUV Jednosměrná
Typ pohonu: Vícerychlostní s externí regulátor
Typ systému zpětného získávání tepla: Žádný

Přehled funkce: radiální, potrubní, dozadu zahnuté lopatky, IP44, kuličková ložiska

Potrubní ventilátor

Centro-M 315




ErP conform
(NAŘÍZENÍ
KOMISE (EU) č.
1253/2014
ErP2018)

Max. množství vzduchu: 1.440 m³/h při 0 Pa
Elektrické napětí: 1/N/PE 50Hz 230 V proud 0,77 A
Výkon motoru(ů): 171 W 2600 ot./min
Stupně rychlostí: 1
Krytí: IP44
Maximální trvalá teplota vzduchu: -25 ÷ +45°C
Hladina hluku: 71 / 70 / 52 LpA 3m Sání / Výtlač / Okolí
Váha: 8 kg
Připojení: Ø315mm
Materiál: Ocel
Výrobce / Dodavatel: Blauberg Ventilatoren GmbH
Číslo dílu výrobce: 8015199

NAŘÍZENÍ KOMISE (EU) č. 1253/2014 ErP2018 splňující
Deklarovaná typologie: NRVU Jednosměrná
Typ pohonu: Vícerychlostní s externí regulátor
Typ systému zpětného získávání tepla: Žádný

Přehled funkce: radiální, potrubní, dozadu zahnuté lopatky, IP44, kuličková ložiska

Centro-M 315 max




ErP conform
(NAŘÍZENÍ
KOMISE (EU) č.
1253/2014
ErP2018)

Max. množství vzduchu: 1.920 m³/h při 0 Pa
Elektrické napětí: 1/N/PE 50Hz 230 V proud 1,34 A
Výkon motoru(ů): 0,295 kW 2720 ot./min
Stupně rychlostí: 1
Krytí: IP44
Maximální trvalá teplota vzduchu: -25 ÷ +45°C
Hladina hluku: 73 / 72 / 54 LpA 3m Sání / Výtlač / Okolí
Váha: 8,8 kg
Připojení: Ø315mm
Materiál: Ocel
Výrobce / Dodavatel: Blauberg Ventilatoren GmbH
Číslo dílu výrobce: 8015205

NAŘÍZENÍ KOMISE (EU) č. 1253/2014 ErP2018 splňující
Deklarovaná typologie: NRVU Jednosměrná
Typ pohonu: Vícerychlostní s externí regulátor
Typ systému zpětného získávání tepla: Žádný

Přehled funkce: radiální, potrubní, dozadu zahnuté lopatky, IP44, kuličková ložiska

Centro-M 355 L




ErP conform
(NAŘÍZENÍ
KOMISE (EU) č.
1253/2014
ErP2018)

Max. množství vzduchu: 2.250 m³/h při 0 Pa
Elektrické napětí: 1/N/PE 50Hz 230 V proud 1,06 A
Výkon motoru(ů): 233 W 1375 ot./min
Stupně rychlostí: 1
Krytí: IP44
Maximální trvalá teplota vzduchu: -25 ÷ +45°C
Hladina hluku: 74 / 75 / 58 LpA 3m Sání / Výtlač / Okolí
Váha: 18,8 kg
Připojení: Ø355mm
Materiál: Ocel
Výrobce / Dodavatel: Blauberg Ventilatoren GmbH
Číslo dílu výrobce: 8015212

NAŘÍZENÍ KOMISE (EU) č. 1253/2014 ErP2018 splňující
Deklarovaná typologie: NRVU Jednosměrná
Typ pohonu: Vícerychlostní s externí regulátor
Typ systému zpětného získávání tepla: Žádný

Přehled funkce: radiální, potrubní, dozadu zahnuté lopatky, IP44, kuličková ložiska

Centro-M 400



Max. množství vzduchu: 3.090 m³/h při 0 Pa
Elektrické napětí: 1/N/PE 50Hz 230 V proud 2,23 A
Výkon motoru(ů): 0,46 kW 1370 ot./min
Stupně rychlostí: 1
Krytí: IP44
Maximální trvalá teplota vzduchu: -40 ÷ +80°C
Hladina hluku: 77 / 76 / 61 LpA 3m Sání / Výtlač / Okolí
Váha: 25,1 kg
Připojení: Ø400mm
Materiál: Ocel
Výrobce / Dodavatel: Blauberg Ventilatoren GmbH
Deklarovaná typologie: NRVU Jednosměrná
Typ pohonu: Vícerychlostní s externí regulátor
Typ systému zpětného získávání tepla: Žádný

Přehled funkce: radiální, potrubní, dozadu zahnuté lopatky, IP44, kuličková ložiska

Potrubní ventilátor

Centro-M 450



ErPox

ErP conform
(NAŘÍZENÍ
KOMISE (EU) č.
1253/2014
ErP2018)

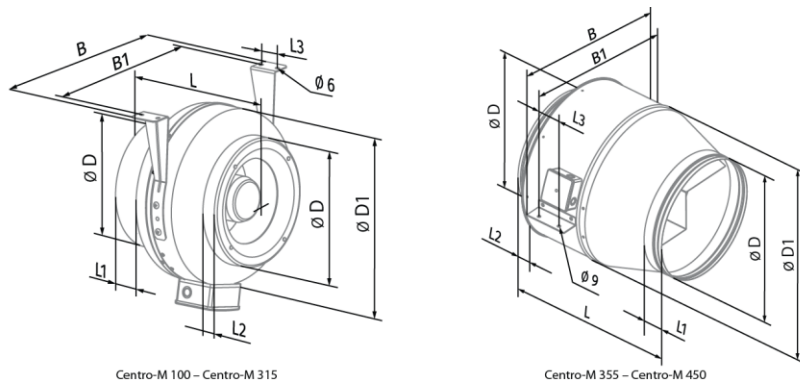
Max. množství vzduchu: 5.300 m³/h při 0 Pa
Elektrické napětí: 1/N/PE 50Hz 230 V proud 2,89 A
Výkon motoru(ů): 0,665 kW 1265 ot./min
Stupně rychlostí: 1
Krytí: IP44
Maximální trvalá teplota vzduchu: -40 ÷ +70°C
Hladina hluku: 78 / 78 / 65 LpA 3m Sání / Výtlač / Okolí
Váha: 27,3 kg
Připojení: Ø450mm
Materiál: Ocel
Výrobce / Dodavatel: Blauberg Ventilatoren GmbH
Číslo dílu výrobce: 8015236

NAŘÍZENÍ KOMISE (EU) č. 1253/2014 ErP2018 splňující
Deklarovaná typologie: NRVU Jednosměrná
Typ pohonu: Vícerychlostní s externí regulátor
Typ systému zpětného získávání tepla: Žádný

Přehled funkce: radiální, potrubní, dozadu zahnuté lopatky, IP44, kuličková ložiska

Centro-M

Potrubi ventilátor

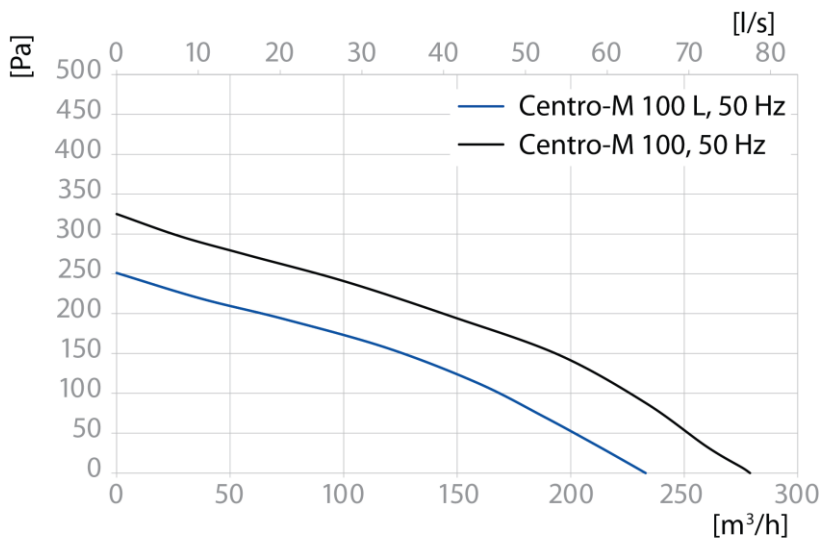


Centro-M 100 – Centro-M 315

Centro-M 355 – Centro-M 450

Typ	D	D1	B	B1	L	L1	L2	L3	Váha [kg]
Centro-M 100 L	98	255	310	270	205	20	25	30	2.1
Centro-M 100	98	255	310	270	205	20	25	30	2.4
Centro-M 125 L	123	255	310	270	205	20	25	30	2.9
Centro-M 125	123	255	310	270	205	20	25	30	3.2
Centro-M 150	149	345	395	355	200	20	20	40	4.7
Centro-M 150 max	149	345	395	355	230	20	20	40	5.4
Centro-M 160	159	305	360	320	220	25	25	30	5.0
Centro-M 160 max	158	340	390	350	245	25	20	40	6.4
Centro-M 200	198	345	395	355	255	25	30	40	6.6
Centro-M 200 max	198	345	395	355	255	25	30	40	8.3
Centro-M 250 E	248	345	395	355	250	25	30	40	6.2
Centro-M 250	248	345	395	355	250	25	30	40	8.4
Centro-M 315	314	405	455	415	260	30	30	40	8.0
Centro-M 315 max	314	405	455	415	290	30	30	40	8.8
Centro-M 355 L	353	460	522	522	506	60	60	70	18.8
Centro-M 400	398	570	663	634	570	60	60	70	25.1
Centro-M 450	448	608	700	670	644	60	60	80	27.26

Centro M rozměry

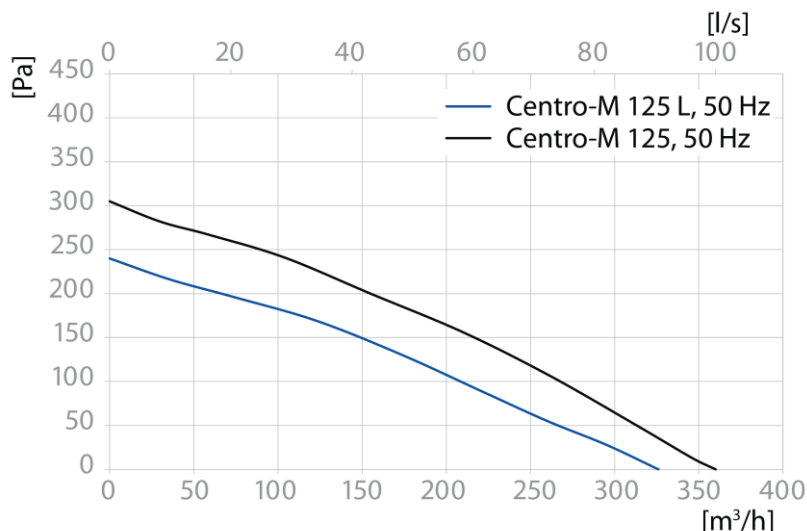


Hladina akustického výkonu, A-vážený	Celkem	Oktávová frekvenční pásma [Hz]								LpA 3 m	LpA 1 m
		63	125	250	500	1000	2000	4000	8000		
Centro-M 100 L											
L _{WA} Sání [dBA]	78	56	70	77	68	63	59	53	43	58	68
L _{WA} Výtlačk [dBA]	77	63	70	75	67	60	56	52	41	57	67
L _{WA} Okolí [dBA]	59	27	47	49	53	54	51	42	32	38	48
Centro-M 100											
L _{WA} Sání [dBA]	84	56	76	82	72	68	65	59	50	63	73
L _{WA} Výtlačk [dBA]	83	63	76	81	71	65	62	57	49	62	72
L _{WA} Okolí [dBA]	60	29	44	52	55	54	54	44	31	40	50

Centro M 100 & 100L výkon

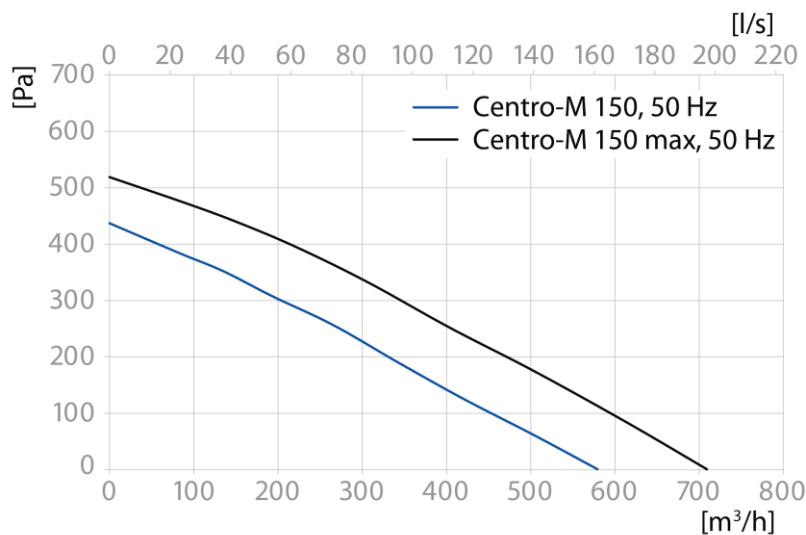
Centro-M

Potrubní ventilátor



Hladina akustického výkonu, A-vážený	Celkem	Oktávová frekvenční pásma [Hz]								LpA 3 m	LpA 1 m
		63	125	250	500	1000	2000	4000	8000		
Centro-M 125 L											
L _{wA} Sání [dBA]	79	57	71	77	69	64	60	54	43	58	68
L _{wA} Výtlak [dBA]	78	64	71	76	68	61	57	53	41	58	68
L _{wA} Okolí [dBA]	58	27	46	48	52	53	50	41	32	37	47
Centro-M 125											
L _{wA} Sání [dBA]	83	60	75	81	73	67	63	57	46	62	72
L _{wA} Výtlak [dBA]	82	67	75	80	72	64	60	55	44	61	71
L _{wA} Okolí [dBA]	61	28	49	51	55	57	53	44	34	40	50

Centro M 125 & 125L výkon

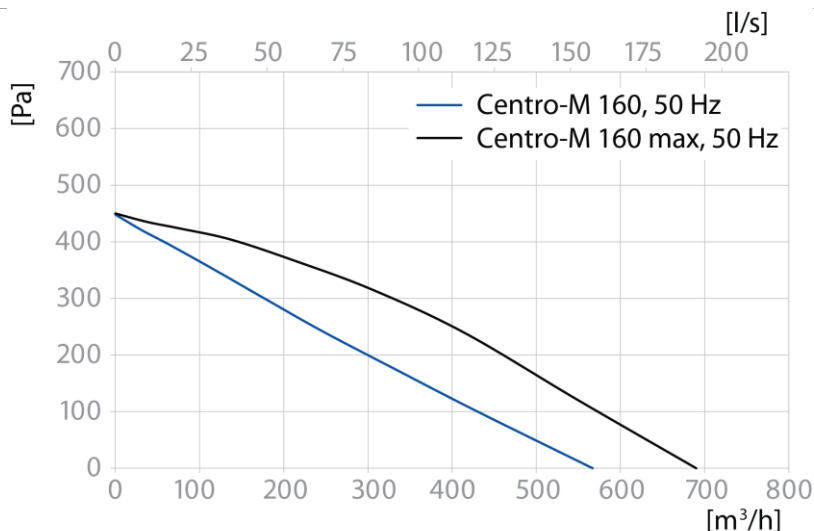


Hladina akustického výkonu, A-vážený	Celkem	Oktávová frekvenční pásma [Hz]								LpA 3 m	LpA 1 m
		63	125	250	500	1000	2000	4000	8000		
Centro-M 150											
L _{wA} Sání [dBA]	90	53	87	86	75	74	71	68	54	69	79
L _{wA} Výtlak [dBA]	90	53	88	85	72	71	66	65	52	69	79
L _{wA} Okolí [dBA]	66	28	49	58	60	60	60	50	37	45	55
Centro-M 150 max											
L _{wA} Sání [dBA]	94	56	91	90	79	78	75	71	57	74	84
L _{wA} Výtlak [dBA]	94	56	92	89	76	75	69	68	55	74	84
L _{wA} Okolí [dBA]	68	29	51	61	63	63	63	52	39	48	58

Centro M 150 & 150max výkon

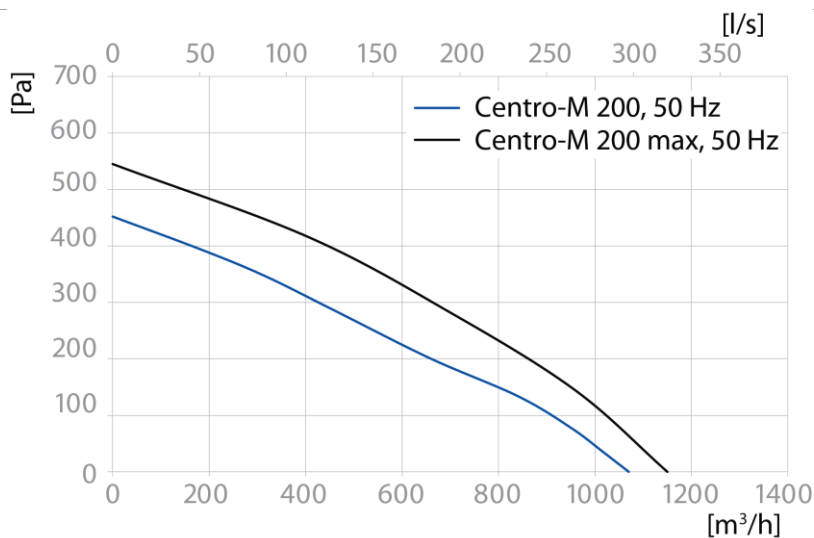
Centro-M

Potrubi ventilátor



Hladina akustického výkonu, A-vážený	Celkem	Oktávová frekvenční pásma [Hz]								LpA 3 m	LpA 1 m
		63	125	250	500	1000	2000	4000	8000		
Centro-M 160											
L _{WA} Sání [dBA]	88	52	85	84	74	73	70	67	53	68	78
L _{WA} Výtlač [dBA]	87	51	85	82	70	69	64	63	50	67	77
L _{WA} Okolí [dBA]	65	28	48	58	58	60	59	51	38	45	55
Centro-M 160 max											
L _{WA} Sání [dBA]	93	55	90	89	78	77	74	71	56	73	83
L _{WA} Výtlač [dBA]	93	55	92	88	75	74	69	68	54	73	83
L _{WA} Okolí [dBA]	68	29	51	60	63	63	63	52	38	48	58

Centro M 160 & 160max výkon

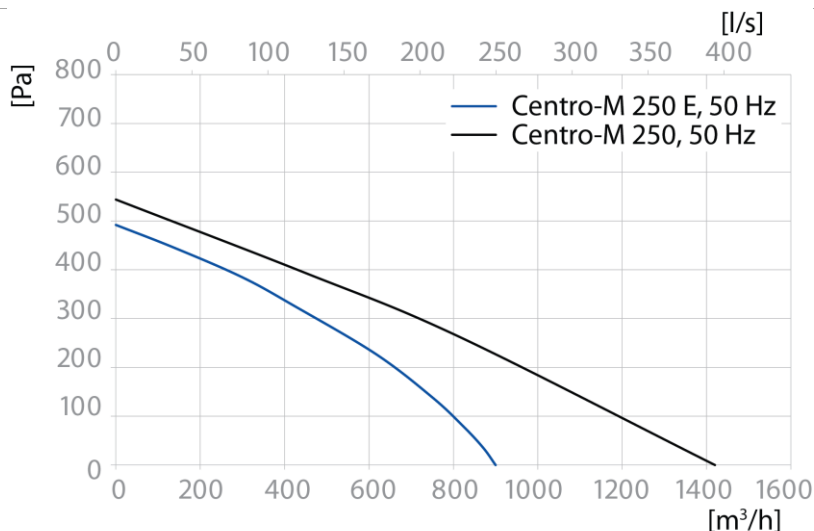


Hladina akustického výkonu, A-vážený	Celkem	Oktávová frekvenční pásma [Hz]								LpA 3 m	LpA 1 m
		63	125	250	500	1000	2000	4000	8000		
Centro-M 200											
L _{WA} Sání [dBA]	90	49	78	87	81	81	82	74	63	69	79
L _{WA} Výtlač [dBA]	87	46	77	81	79	79	82	74	64	67	77
L _{WA} Okolí [dBA]	68	29	52	60	63	63	62	53	39	48	58
Centro-M 200 max											
L _{WA} Sání [dBA]	95	56	92	91	79	78	75	72	57	74	84
L _{WA} Výtlač [dBA]	94	56	92	89	75	74	69	68	54	74	84
L _{WA} Okolí [dBA]	70	29	52	62	64	64	64	53	39	49	59

Centro M 200 & 200max výkon

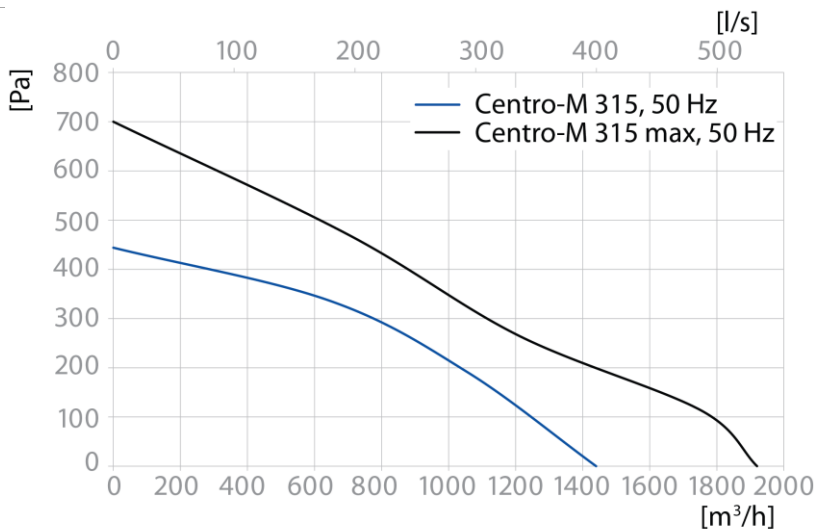
Centro-M

Potrubi ventilátor



Hladina akustického výkonu, A-vážený	Celkem	Oktávová frekvenční pásma [Hz]								LpA 3 m	LpA 1 m
		63	125	250	500	1000	2000	4000	8000		
Centro-M 250 E											
L _{wA} Sání [dBA]	89	60	76	83	81	83	79	75	64	68	78
L _{wA} Výtlač [dBA]	87	63	75	72	80	82	80	75	62	66	76
L _{wA} Okolí [dBA]	67	34	48	59	62	62	60	49	38	47	57
Centro-M 250											
L _{wA} Sání [dBA]	90	61	78	85	83	85	81	77	65	70	80
L _{wA} Výtlač [dBA]	88	64	77	73	82	84	82	77	63	68	78
L _{wA} Okolí [dBA]	71	38	52	62	66	65	64	58	44	50	60

Centro M 250 & 250E výkon

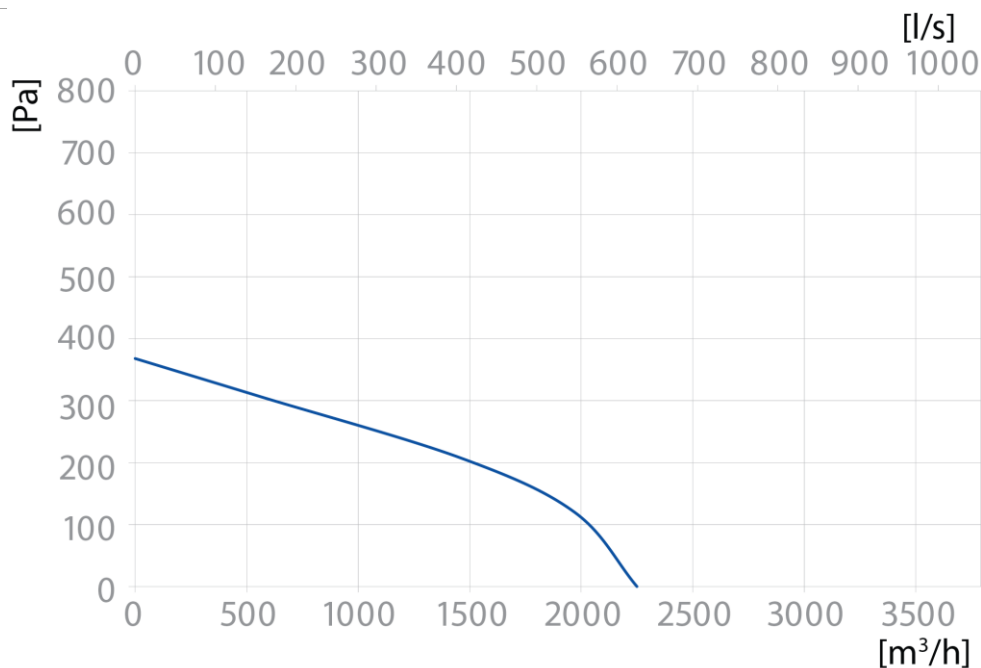


Hladina akustického výkonu, A-vážený	Celkem	Oktávová frekvenční pásma [Hz]								LpA 3 m	LpA 1 m
		63	125	250	500	1000	2000	4000	8000		
Centro-M 315											
L _{wA} Sání [dBA]	92	62	80	87	85	87	83	79	66	71	81
L _{wA} Výtlač [dBA]	91	66	79	75	84	87	84	79	65	70	80
L _{wA} Okolí [dBA]	72	37	51	64	67	67	65	53	41	52	62
Centro-M 315 max											
L _{wA} Sání [dBA]	94	63	81	88	86	88	84	80	68	73	83
L _{wA} Výtlač [dBA]	92	67	81	77	86	88	86	81	66	72	82
L _{wA} Okolí [dBA]	74	38	53	66	69	69	67	54	42	54	64

Centro M 315 & 315max výkon

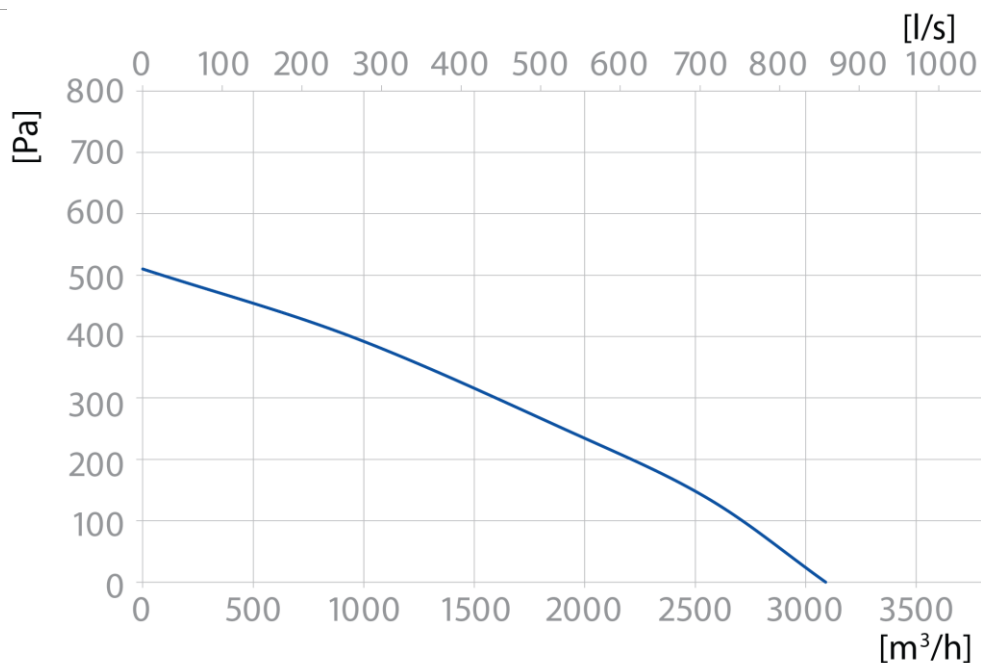
Centro-M

Potrubní ventilátor



Hladina akustického výkonu, A-vážený	Celkem	Oktávová frekvenční pásma [Hz]								LpA 3 m	LpA 1 m
		63	125	250	500	1000	2000	4000	8000		
L _{wA} Sání [dBA]	95	57	82	80	84	90	91	86	75	74	84
L _{wA} Výtlač [dBA]	96	61	74	84	81	90	93	85	77	75	85
L _{wA} Okolí [dBA]	78	33	55	64	72	74	74	64	56	58	68

Centro M 355L výkon

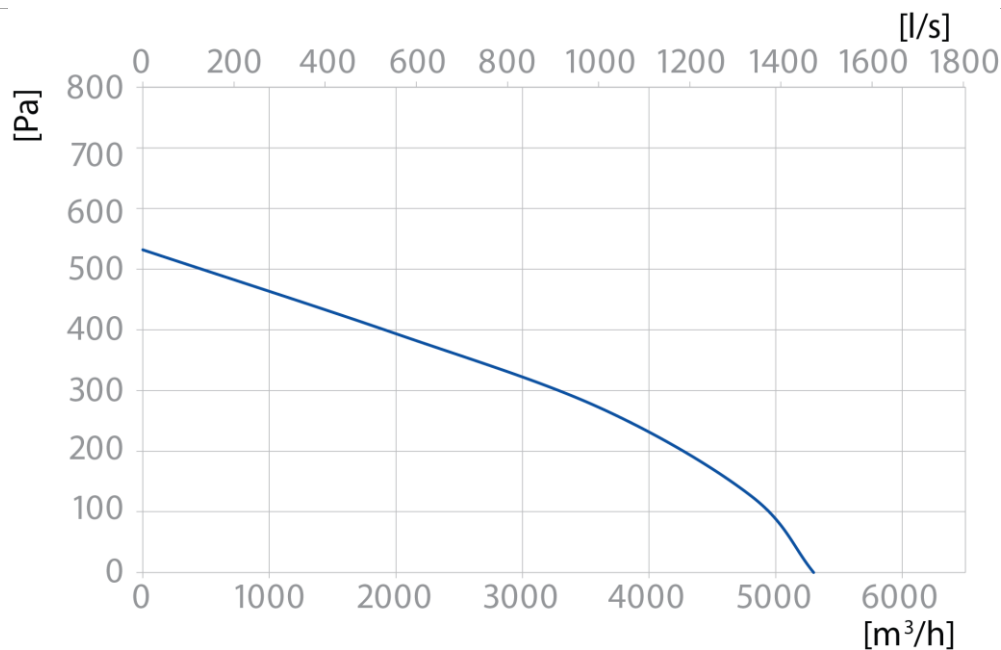


Hladina akustického výkonu, A-vážený	Celkem	Oktávová frekvenční pásma [Hz]								LpA 3 m	LpA 1 m
		63	125	250	500	1000	2000	4000	8000		
L _{wA} Sání [dBA]	97	59	84	82	86	92	93	88	78	77	87
L _{wA} Výtlač [dBA]	96	61	75	85	82	90	94	86	78	76	86
L _{wA} Okolí [dBA]	81	35	57	66	75	77	77	66	58	61	71

Centro M 400 výkon

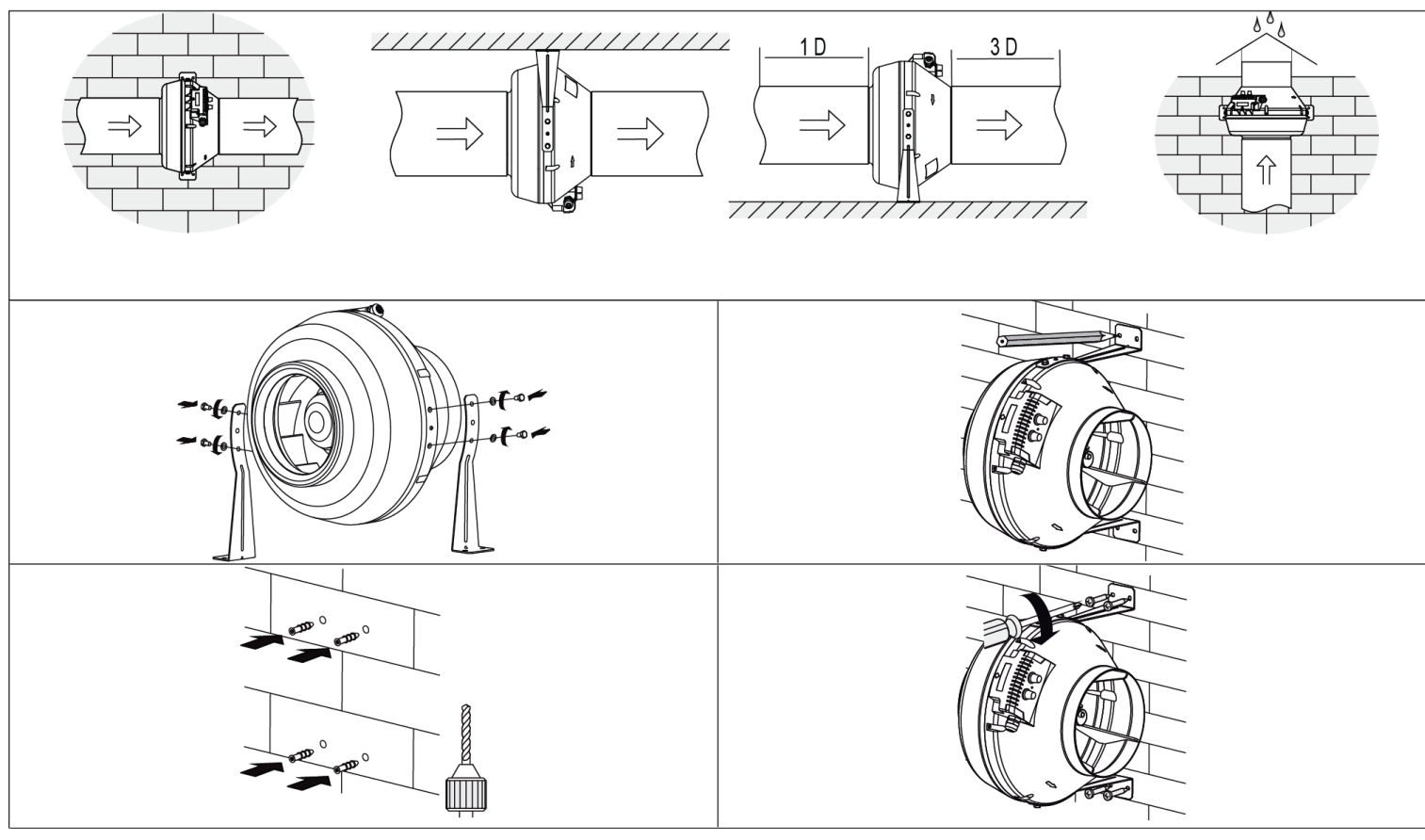
Centro-M

Potravní ventilátor



Hladina akustického výkonu, A-vážený	Celkem	Oktávová frekvenční pásma [Hz]								LpA 3 m	LpA 1 m
		63	125	250	500	1000	2000	4000	8000		
L _{WA} Sání [dBA]	98	59	85	83	87	93	94	89	78	78	88
L _{WA} Výtlak [dBA]	98	63	76	87	84	92	95	88	80	78	88
L _{WA} Okolí [dBA]	86	37	60	70	79	81	81	70	61	65	75

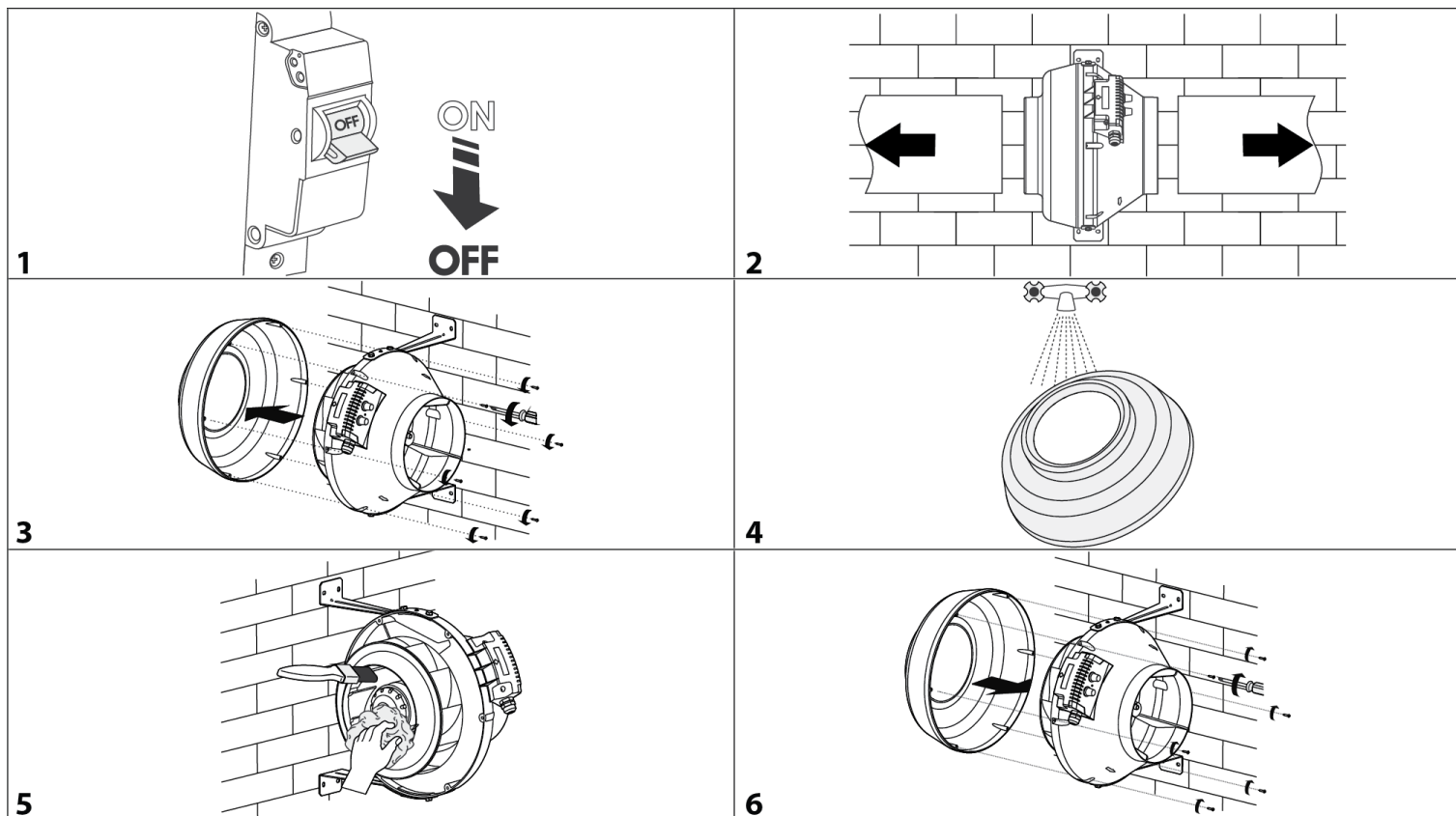
Centro M 450 výkon



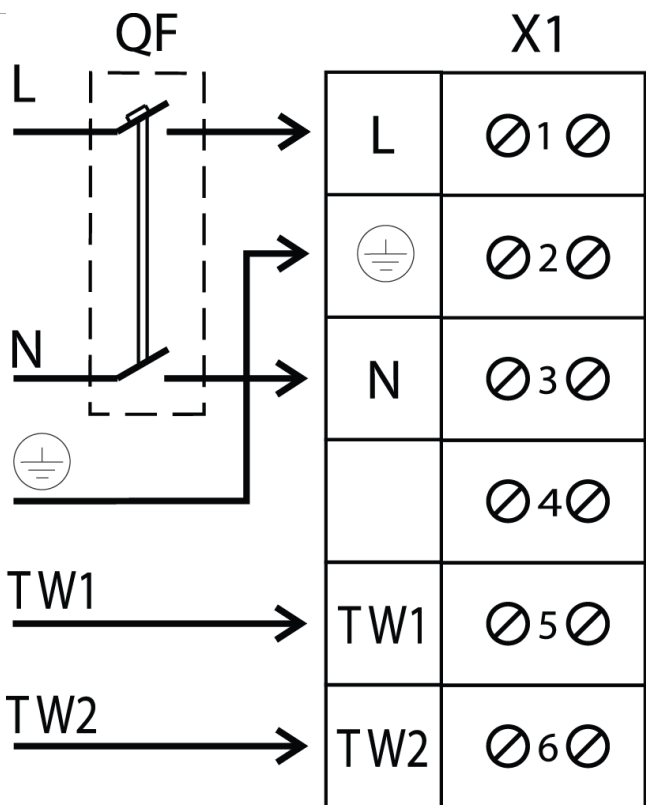
Centro montáž

Centro-M

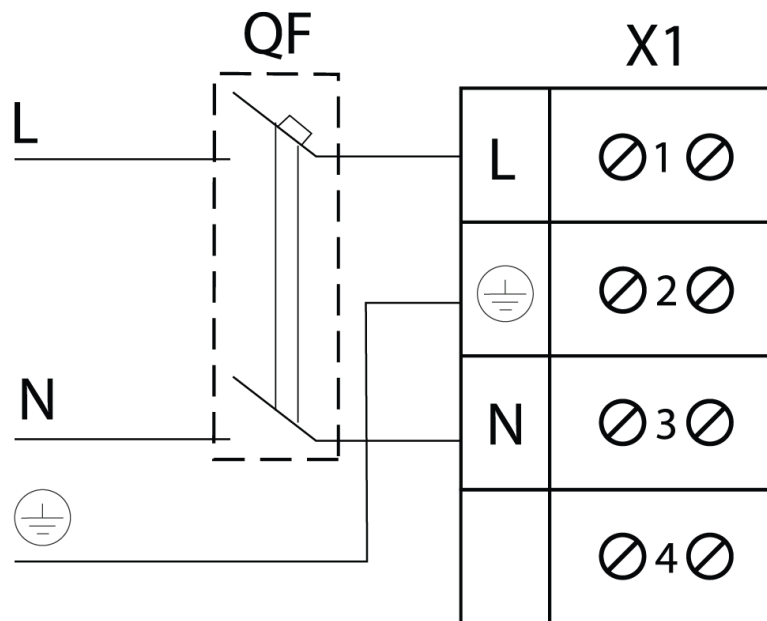
Potrubní ventilátor



Centro Servis



Centro-M 450



Centro-M 100 - Centro-M 355

Centro M zapojení

Centro-M**Potrubní ventilátor**

	EVA 100 Pružná spojka - Ø100mm		EVA 125 Pružná spojka - Ø125mm
	EVA 150 Pružná spojka - Ø150mm		EVA 160 Pružná spojka - Ø160mm
	EVA 200 Pružná spojka - Ø200mm		EVA 250 Pružná spojka - Ø250mm
	EVA 315 Pružná spojka - Ø315mm		EVA 355 Pružná spojka - Ø355mm
	EVA 400 Pružná spojka - Ø400mm		EVA 450 Pružná spojka - Ø450mm