

Potrubní ventilátor



Centro



dozadu zahnuté lopatky (šipka rotace je pouze pro
schematický příklad)

Systémy přívodu a odvodu vzduchu pro různé místnosti. Pro instalaci v kuchyních, koupelnách a dalších vlhkých místnostech. Kompatibilní s kulatými větracími potrubími o průměru 100 až 315 mm.

Provedení:

Vysoce kvalitní, odolné plastové pouzdro.

Aerodynamicky tvarované pouzdro.

Vzduchotěsná montážní krabice.

Centro 150 je kompatibilní s ventilačními potrubími o průměru 150 a 160 mm.

Motor:

Jednofázový motor s externím rotorem a odstředivým oběžným kolem s dozadu zahnutými lopatkami.

Kuličková ložiska pro delší životnost.

Integrovaná tepelná ochrana s automatickým restartem.

Dynamicky vyvážené oběžné kolo.

Některé standardní velikosti jsou vybaveny vysoce výkonnými motory (Centro max).

Centro V2 je vybaven dvoustupňovým asynchronním motorem s externím rotorem a dynamicky vyváženým odstředivým oběžným kolem s dozadu zahnutými lopatkami.

Regulace otáček:

Plynulá regulace otáček s integrovaným elektronickým regulátorem otáček (volitelné příslušenství FR1).

Plynulá regulace otáček s externím tyristorovým regulátorem nebo plynulá regulace otáček s externím autotransfornátorem (obojí k dispozici samostatně).

Řada Centro V2: Dvoustupňová regulace s externím přepínačem otáček CDP-2/5 nebo CDP-2/10 (prodává se samostatně).

Modifikace a volitelné doplňky:

max: Vysoce výkonný motor.

FR1: Plynule nastavitelný regulátor otáček od 0 do 100 % a napájecí kabel se zástrčkou.

G1: Regulátor otáček, regulátor teploty s externím teplotním čidlem (délka kabelu 4 m), napájecí kabel se zástrčkou.

G11: Regulátor otáček, regulátor teploty s integrovaným teplotním čidlem a napájecí kabel se zástrčkou.

Modifikace G1 a G11 umožňují automatickou regulaci otáček v závislosti na vnitřní teplotě. Optimální řešení větrání pro místnosti vyžadující konstantní regulaci teploty, jako jsou skleníky, oranžerie atd.

V: Vestavěný přepínač otáček (u dvourychlostních modelů).

W1: Napájecí kabel se zástrčkou.

Díky kompaktnímu provedení je ventilátor ideálním řešením pro instalaci ve stísněných prostorech.

Možnost libovolné montážní polohy.

Montáž na stěnu nebo strop pomocí dodaných montážních konzol.

Ohebné vzduchovody jsou k tryskám ventilátoru připevněny pomocí svorek.

Potrubní ventilátor

Centro 100



ErPox

ErP conform
(NAŘÍZENÍ
KOMISE (EU) č.
1253/2014
ErP2018)

Max. množství vzduchu: 250 m³/h při 0 Pa
Elektrické napětí: 1/N/PE 50Hz 230 V proud 0,34 A
Výkon motoru(ů): 80 W 2820 ot./min
Stupně rychlostí: 1
Krytí: IP44
Maximální trvalá teplota vzduchu: -25 ÷ +55°C
Hladina hluku: 40 LpA 3m
Váha: 2,22 kg
Připojení: Ø100mm
Materiál: Plast
Výrobce / Dodavatel: Blauberg Ventilatoren GmbH
Číslo dílu výrobce: 8014536

NAŘÍZENÍ KOMISE (EU) č. 1253/2014 ErP2018 splňující
Deklarovaná typologie: RVU Jednosměrná
Typ pohonu: Vícerychlostní s externí regulátor
Typ systému zpětného získávání tepla: Žádný

Přehled funkce: radiální, potrubní, dozadu zahnuté lopatky, IP44

Centro 125



ErPox

ErP conform
(NAŘÍZENÍ
KOMISE (EU) č.
1253/2014
ErP2018)

Max. množství vzduchu: 355 m³/h při 0 Pa
Elektrické napětí: 1/N/PE 50Hz 230 V proud 0,34 A
Výkon motoru(ů): 79 W 2800 ot./min
Stupně rychlostí: 1
Krytí: IP44
Maximální trvalá teplota vzduchu: -25 ÷ +55°C
Hladina hluku: 40 LpA 3m
Váha: 2,2 kg
Připojení: Ø125mm
Materiál: Plast
Výrobce / Dodavatel: Blauberg Ventilatoren GmbH
Číslo dílu výrobce: 8014611

NAŘÍZENÍ KOMISE (EU) č. 1253/2014 ErP2018 splňující
Deklarovaná typologie: RVU Jednosměrná
Typ pohonu: Vícerychlostní s externí regulátor
Typ systému zpětného získávání tepla: Žádný

Přehled funkce: radiální, potrubní, dozadu zahnuté lopatky, IP44

Centro 150



ErPox

ErP conform
(NAŘÍZENÍ
KOMISE (EU) č.
1253/2014
ErP2018)

Max. množství vzduchu: 460 m³/h při 0 Pa
Elektrické napětí: 1/N/PE 50Hz 230 V proud 0,35 A
Výkon motoru(ů): 80 W 2725 ot./min
Stupně rychlostí: 1
Krytí: IP44
Maximální trvalá teplota vzduchu: -25 ÷ +55°C
Hladina hluku: 42 LpA 3m
Váha: 2,45 kg
Připojení: Ø150mm/Ø160mm
Materiál: Plast
Výrobce / Dodavatel: Blauberg Ventilatoren GmbH
Číslo dílu výrobce: 8014697

NAŘÍZENÍ KOMISE (EU) č. 1253/2014 ErP2018 splňující
Deklarovaná typologie: RVU Jednosměrná
Typ pohonu: Vícerychlostní s externí regulátor
Typ systému zpětného získávání tepla: Žádný

Přehled funkce: radiální, potrubní, dozadu zahnuté lopatky, IP44

Centro 200



ErPox

ErP conform
(NAŘÍZENÍ
KOMISE (EU) č.
1253/2014
ErP2018)

Max. množství vzduchu: 780 m³/h při 0 Pa
Elektrické napětí: 1/N/PE 50Hz 230 V proud 0,47 A
Výkon motoru(ů): 107 W 2660 ot./min
Stupně rychlostí: 1
Krytí: IP44
Maximální trvalá teplota vzduchu: -25 ÷ +55°C
Hladina hluku: 43 LpA 3m
Váha: 3 kg
Připojení: Ø200mm
Materiál: Plast
Výrobce / Dodavatel: Blauberg Ventilatoren GmbH
Číslo dílu výrobce: 8014758

NAŘÍZENÍ KOMISE (EU) č. 1253/2014 ErP2018 splňující
Deklarovaná typologie: RVU Jednosměrná
Typ pohonu: Vícerychlostní s externí regulátor
Typ systému zpětného získávání tepla: Žádný

Přehled funkce: radiální, potrubní, dozadu zahnuté lopatky, IP44

Potrubní ventilátor

Centro 250




ErP conform
(NAŘÍZENÍ
KOMISE (EU) č.
1253/2014
ErP2018)

Max. množství vzduchu: 1.080 m³/h při 0 Pa
Elektrické napětí: 1/N/PE 50Hz 230 V proud 0,76 A
Výkon motoru(ů): 173 W 2090 ot./min
Stupně rychlostí: 1
Krytí: IP44
Maximální trvalá teplota vzduchu: -25 ÷ +55°C
Hladina hluku: 49 LpA 3m
Váha: 4,3 kg
Připojení: Ø250mm
Materiál: Plast
Výrobce / Dodavatel: Blauberg Ventilatoren GmbH
Číslo dílu výrobce: 8014802

NAŘÍZENÍ KOMISE (EU) č. 1253/2014 ErP2018 splňující
Deklarovaná typologie: RVU Jednosměrná
Typ pohonu: Vícerychlostní s externí regulátor
Typ systému zpětného získávání tepla: Žádný

Přehled funkce: radiální, potrubní, dozadu zahnuté lopatky, IP44

Centro 315




ErP conform
(NAŘÍZENÍ
KOMISE (EU) č.
1253/2014
ErP2018)

Max. množství vzduchu: 1.340 m³/h při 0 Pa
Elektrické napětí: 1/N/PE 50Hz 230 V proud 0,88 A
Výkon motoru(ů): 200 W 2655 ot./min
Stupně rychlostí: 1
Krytí: IP44
Maximální trvalá teplota vzduchu: -25 ÷ +55°C
Hladina hluku: 49 LpA 3m
Váha: 4,85 kg
Připojení: Ø315mm
Materiál: Plast
Výrobce / Dodavatel: Blauberg Ventilatoren GmbH
Číslo dílu výrobce: 8014857

NAŘÍZENÍ KOMISE (EU) č. 1253/2014 ErP2018 splňující
Deklarovaná typologie: RVU Jednosměrná
Typ pohonu: Vícerychlostní s externí regulátor
Typ systému zpětného získávání tepla: Žádný

Přehled funkce: radiální, potrubní, dozadu zahnuté lopatky, IP44

Centro 100 V2




ErP conform
(NAŘÍZENÍ
KOMISE (EU) č.
1253/2014
ErP2018)

dvouotáčkový
provoz
ventilátoru



Max. množství vzduchu: 157 / 264 m³/h při 0 Pa
Elektrické napětí: 1/N/PE 50Hz 230 V proud 0,21 / 0,25 A
Výkon motoru(ů): 45 / 57W 1820 / 2440 ot./min
Stupně rychlostí: 2
Krytí: IP44
Maximální trvalá teplota vzduchu: -25 ÷ +55°C
Hladina hluku: 58 / 58 / 38 LpA 3m Sání / Výtlač / Okolí
Váha: 2,22 kg
Připojení: Ø100mm
Materiál: Plast
Výrobce / Dodavatel: Blauberg Ventilatoren GmbH
Číslo dílu výrobce: 8062797

NAŘÍZENÍ KOMISE (EU) č. 1253/2014 ErP2018 splňující
Deklarovaná typologie: RVU Jednosměrná
Typ pohonu: Vícerychlostní s externí regulátor
Typ systému zpětného získávání tepla: Žádný

Přehled funkce: radiální, potrubní, dozadu zahnuté lopatky, IP44, dvouotáčkový

Centro 125 V2




ErP conform
(NAŘÍZENÍ
KOMISE (EU) č.
1253/2014
ErP2018)

dvouotáčkový
provoz
ventilátoru



Max. množství vzduchu: 191 / 329 m³/h při 0 Pa
Elektrické napětí: 1/N/PE 50Hz 230 V proud 0,21 / 0,26 A
Výkon motoru(ů): 45 / 58W 1810 / 2380 ot./min
Stupně rychlostí: 2
Krytí: IP44
Maximální trvalá teplota vzduchu: -25 ÷ +55°C
Hladina hluku: 61 / 58 / 39 LpA 3m Sání / Výtlač / Okolí
Váha: 2,2 kg
Připojení: Ø125mm
Materiál: Plast
Výrobce / Dodavatel: Blauberg Ventilatoren GmbH
Číslo dílu výrobce: 8062803

NAŘÍZENÍ KOMISE (EU) č. 1253/2014 ErP2018 splňující
Deklarovaná typologie: RVU Jednosměrná
Typ pohonu: Vícerychlostní s externí regulátor
Typ systému zpětného získávání tepla: Žádný

Přehled funkce: radiální, potrubní, dozadu zahnuté lopatky, IP44, dvouotáčkový

Potrubní ventilátor

Centro 150 V2



ErPox

ErP conform
(NAŘÍZENÍ
KOMISE (EU) č.
1253/2014
ErP2018)



dvouotáčkový
provoz
ventilátoru

Max. množství vzduchu: 264 / 445 m³/h při 0 Pa
Elektrické napětí: 1/N/PE 50Hz 230 V proud 0,22 / 0,26 A
Výkon motoru(ů): 46 / 59W 1805 / 2420 ot./min
Stupně rychlostí: 2
Krytí: IP44
Maximální trvalá teplota vzduchu: -25 ÷ +55°C
Hladina hluku: 67 / 66 / 40 LpA 3m Sání / Výtlač / Okolí
Váha: 2,45 kg
Připojení: Ø150mm/Ø160mm
Materiál: Plast
Výrobce / Dodavatel: Blauberg Ventilatoren GmbH
Číslo dílu výrobce: 8062810

NAŘÍZENÍ KOMISE (EU) č. 1253/2014 ErP2018 splňující
Deklarovaná typologie: RVU Jednosměrná
Typ pohonu: Vícerychlostní s externí regulátor
Typ systému zpětného získávání tepla: Žádný

Přehled funkce: radiální, potrubní, dozadu zahnuté lopatky, IP44, dvouotáčkový

Centro 200 V2



ErPox

ErP conform
(NAŘÍZENÍ
KOMISE (EU) č.
1253/2014
ErP2018)



dvouotáčkový
provoz
ventilátoru

Max. množství vzduchu: 430 / 741 m³/h při 0 Pa
Elektrické napětí: 1/N/PE 50Hz 230 V proud 0,43 A
Výkon motoru(ů): 83 / 95W 1920 / 2470 ot./min
Stupně rychlostí: 2
Krytí: IP44
Maximální trvalá teplota vzduchu: -25 ÷ +55°C
Hladina hluku: 61 / 58 / 42 LpA 3m Sání / Výtlač / Okolí
Váha: 3 kg
Připojení: Ø200mm
Materiál: Plast
Výrobce / Dodavatel: Blauberg Ventilatoren GmbH
Číslo dílu výrobce: 8062827

NAŘÍZENÍ KOMISE (EU) č. 1253/2014 ErP2018 splňující
Deklarovaná typologie: RVU Jednosměrná
Typ pohonu: Vícerychlostní s externí regulátor
Typ systému zpětného získávání tepla: Žádný

Přehled funkce: radiální, potrubní, dozadu zahnuté lopatky, IP44, dvouotáčkový

Centro 250 V2



ErPox

ErP conform
(NAŘÍZENÍ
KOMISE (EU) č.
1253/2014
ErP2018)



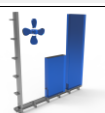
dvouotáčkový
provoz
ventilátoru

Max. množství vzduchu: 642 / 1.126 m³/h při 0 Pa
Elektrické napětí: 1/N/PE 50Hz 230 V proud 0,76 A
Výkon motoru(ů): 147 / 176W 1940 / 2370 ot./min
Stupně rychlostí: 2
Krytí: IP44
Maximální trvalá teplota vzduchu: -25 ÷ +55°C
Hladina hluku: 66 / 66 / 46 LpA 3m Sání / Výtlač / Okolí
Váha: 4,3 kg
Připojení: Ø250mm
Materiál: Plast
Výrobce / Dodavatel: Blauberg Ventilatoren GmbH
Číslo dílu výrobce: 8062834

NAŘÍZENÍ KOMISE (EU) č. 1253/2014 ErP2018 splňující
Deklarovaná typologie: RVU Jednosměrná
Typ pohonu: Vícerychlostní s externí regulátor
Typ systému zpětného získávání tepla: Žádný

Přehled funkce: radiální, potrubní, dozadu zahnuté lopatky, IP44, dvouotáčkový

Centro 315 V2



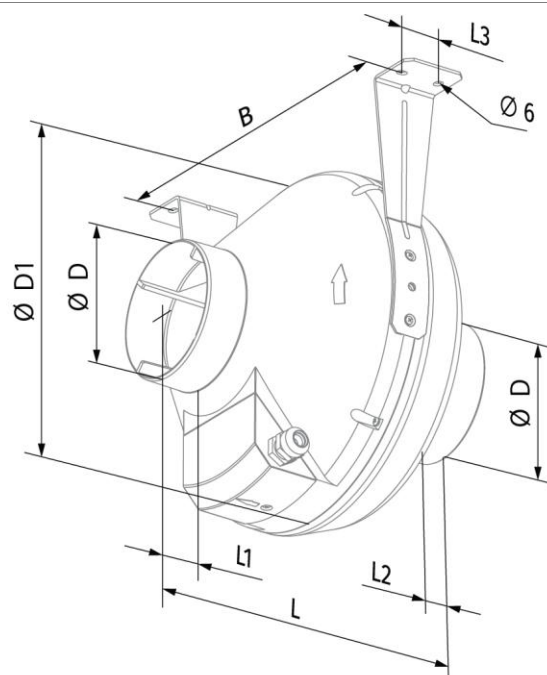
dvouotáčkový
provoz
ventilátoru

Max. množství vzduchu: 758 / 1.268 m³/h při 0 Pa
Elektrické napětí: 1/N/PE 50Hz 230 V proud 0,68 / 0,76 A
Výkon motoru(ů): 143 / 173W 1870 / 2410 ot./min
Stupně rychlostí: 2
Krytí: IP44
Maximální trvalá teplota vzduchu: -25 ÷ +55°C
Hladina hluku: 70 / 68 / 48 LpA 3m Sání / Výtlač / Okolí
Váha: 4,85 kg
Připojení: Ø315mm
Materiál: Plast
Výrobce / Dodavatel: Blauberg Ventilatoren GmbH
Deklarovaná typologie: RVU Jednosměrná
Typ pohonu: Vícerychlostní s externí regulátor
Typ systému zpětného získávání tepla: Žádný

Přehled funkce: radiální, potrubní, dozadu zahnuté lopatky, IP44, dvouotáčkový

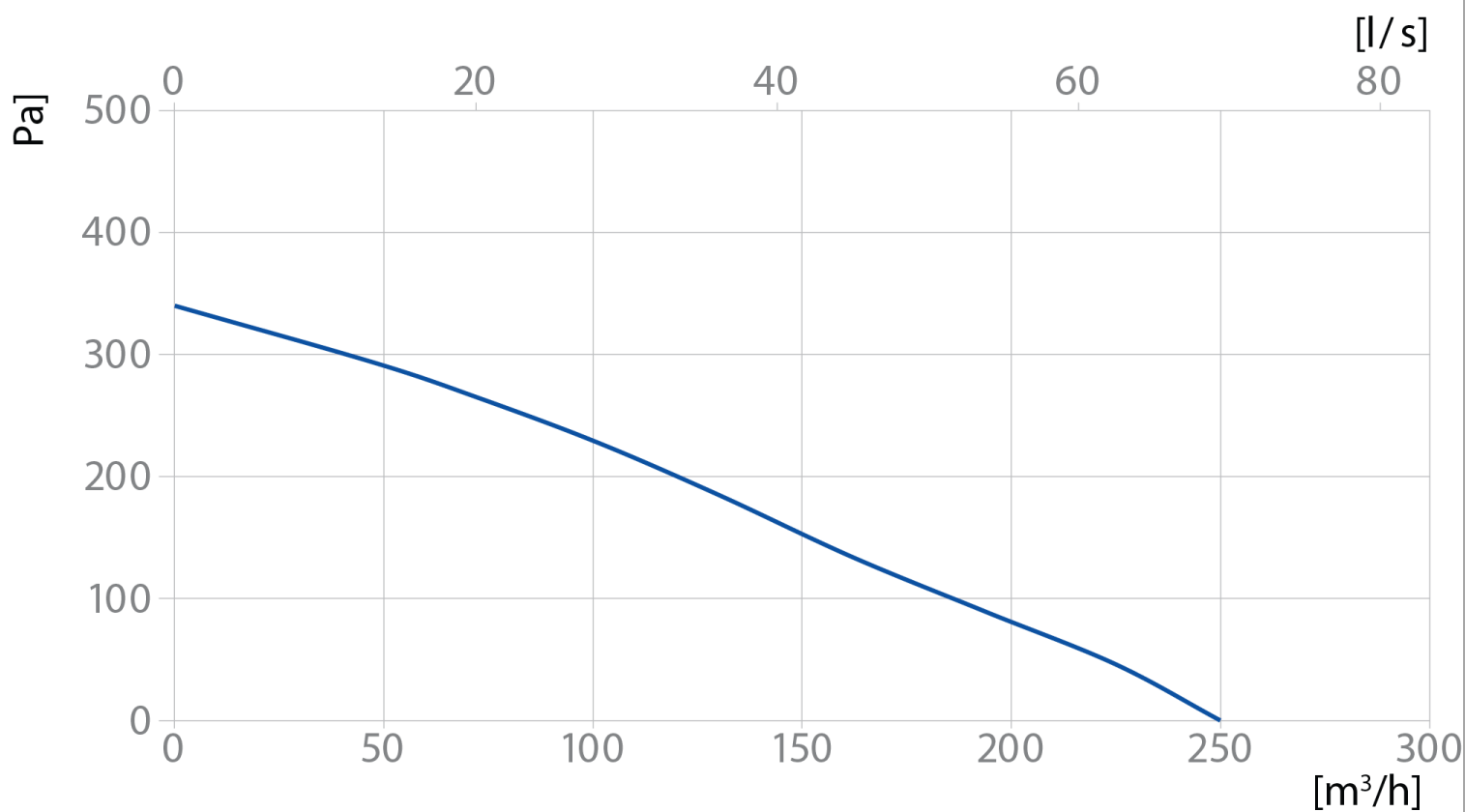
Centro

Potrubní ventilátor

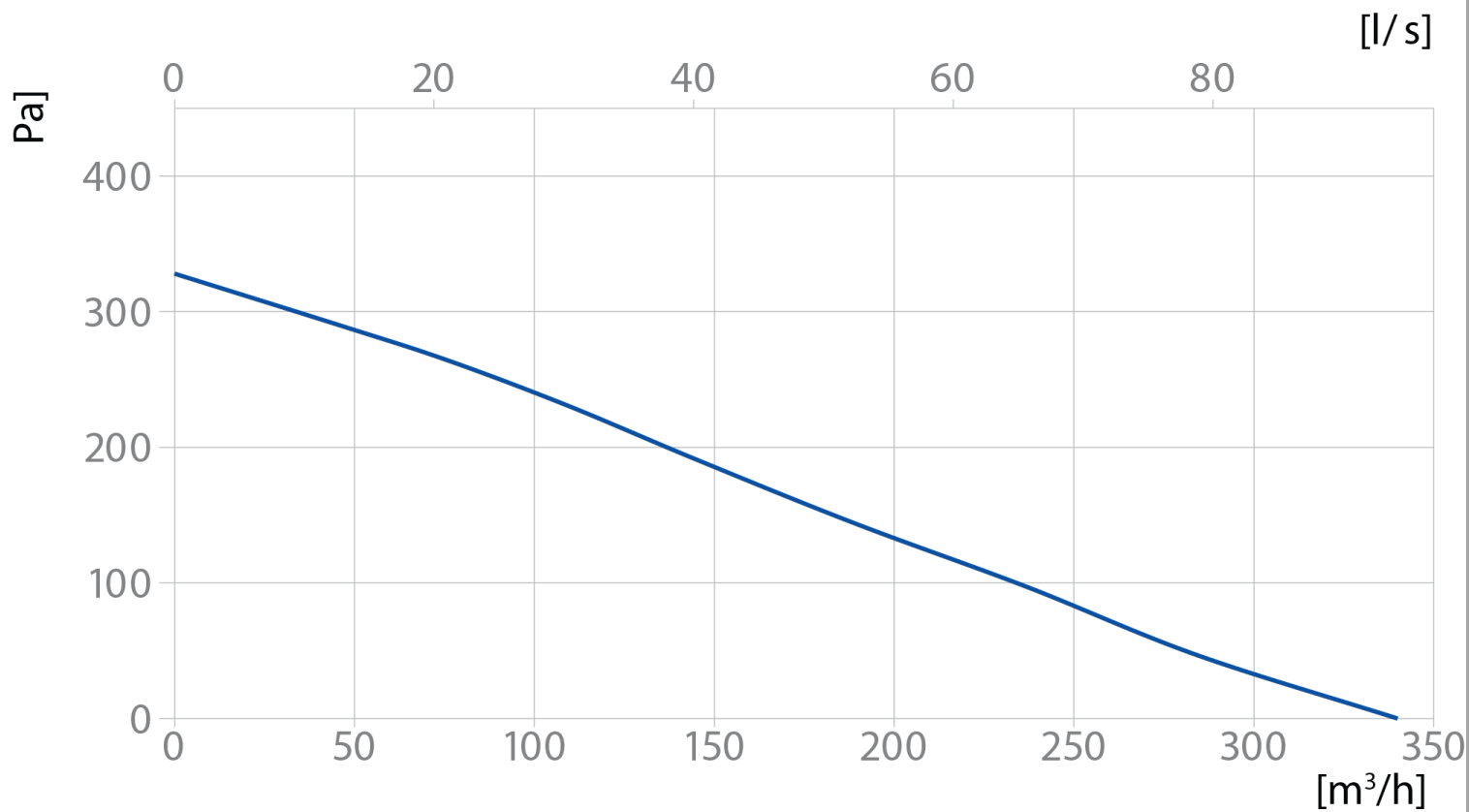
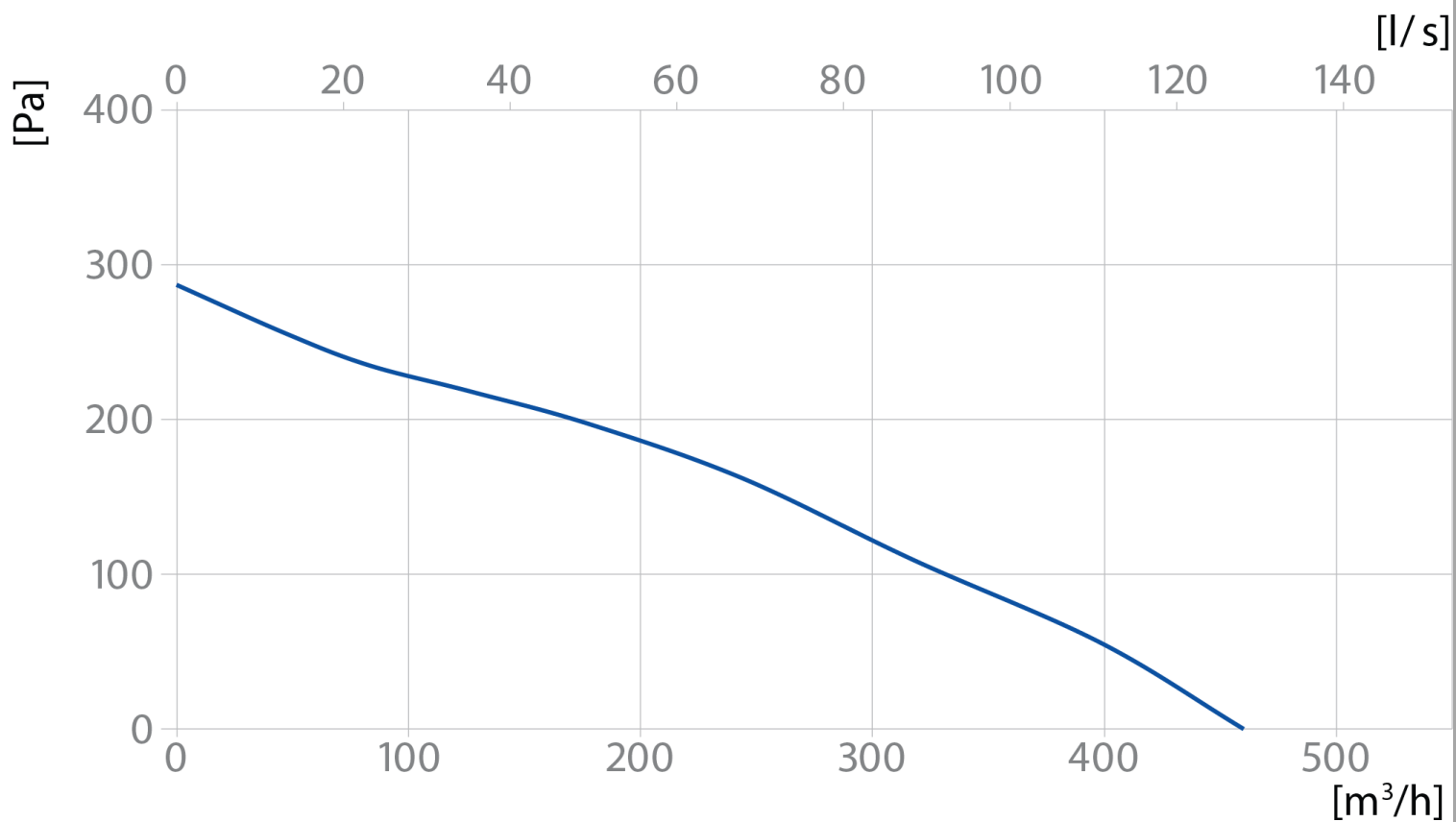


Typ	Ø D	Ø D1	B	L	L1	L2	L3	Hmotnost [kg]
Centro 100 / Centro 100 V2	100	250	270	230	30	27	30	2,22
Centro 125 / Centro 125 V2	125	250	270	220	30	27	30	2,20
Centro 150 / Centro 150 V2	150/160	300	310	286	30	30	30	2,45
Centro 200 / Centro 200 max / Centro 200 V2	200	340	354	276	30	30	40	3,00
Centro 250 / Centro 250 V2	250	340	354	265	30	30	40	4,30
Centro 315 / Centro 315 V2	315	400	414	276	40	55	40	4,85

Centro rozměry

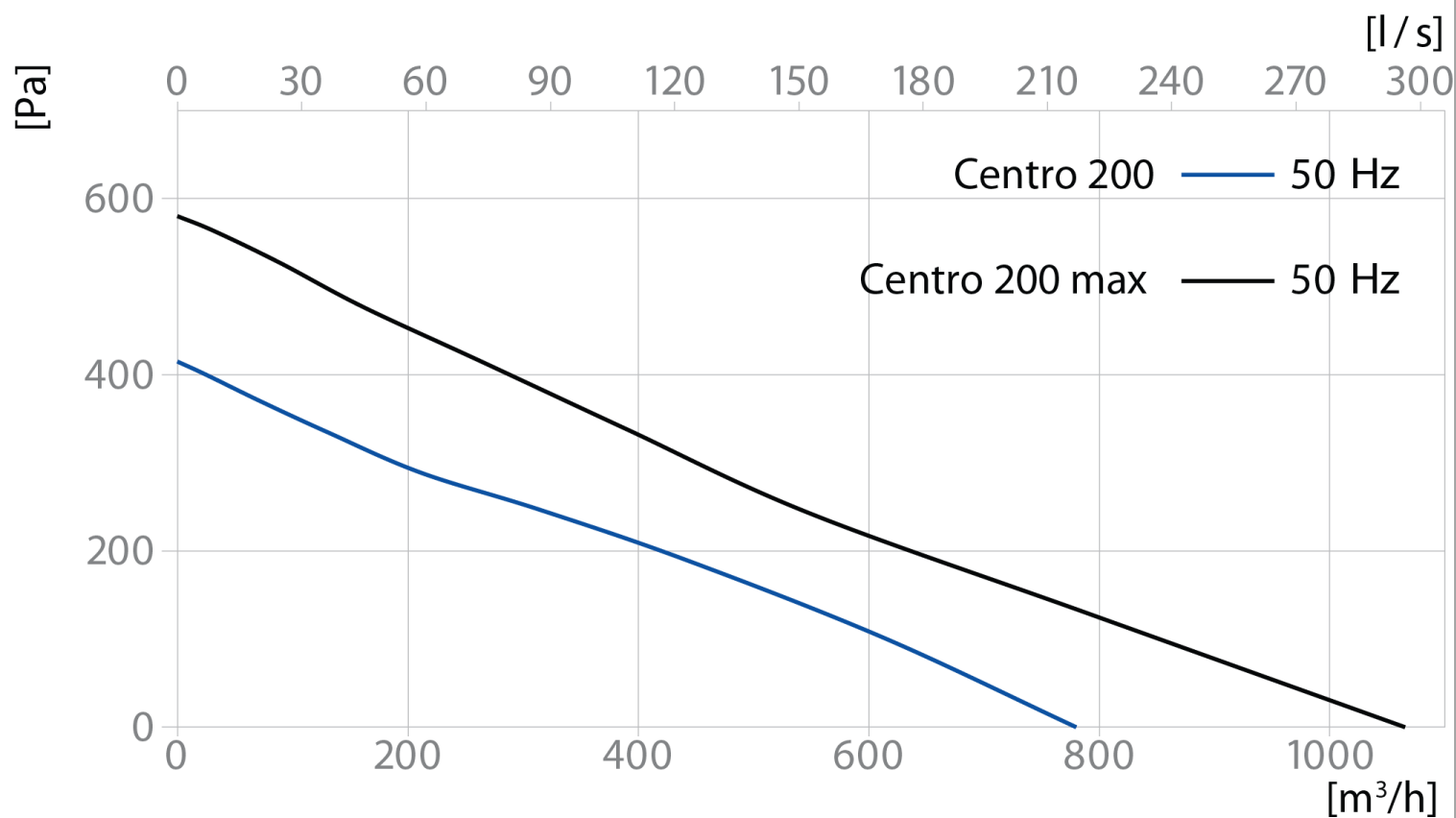


Centro 100 výkon

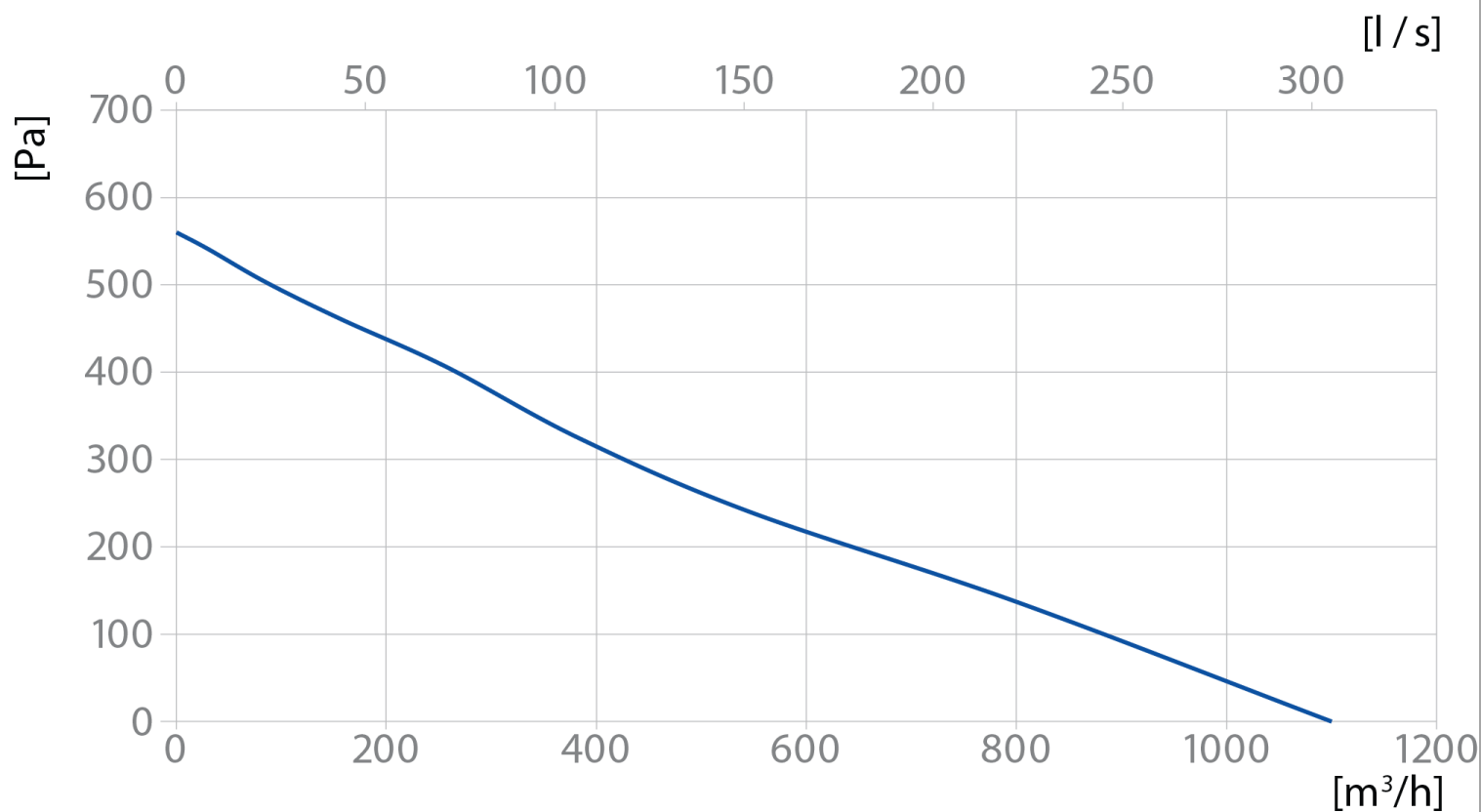
Centro**Potrubní ventilátor****Centro 125 výkon****Centro 150 výkon**

Centro

Potrubní ventilátor

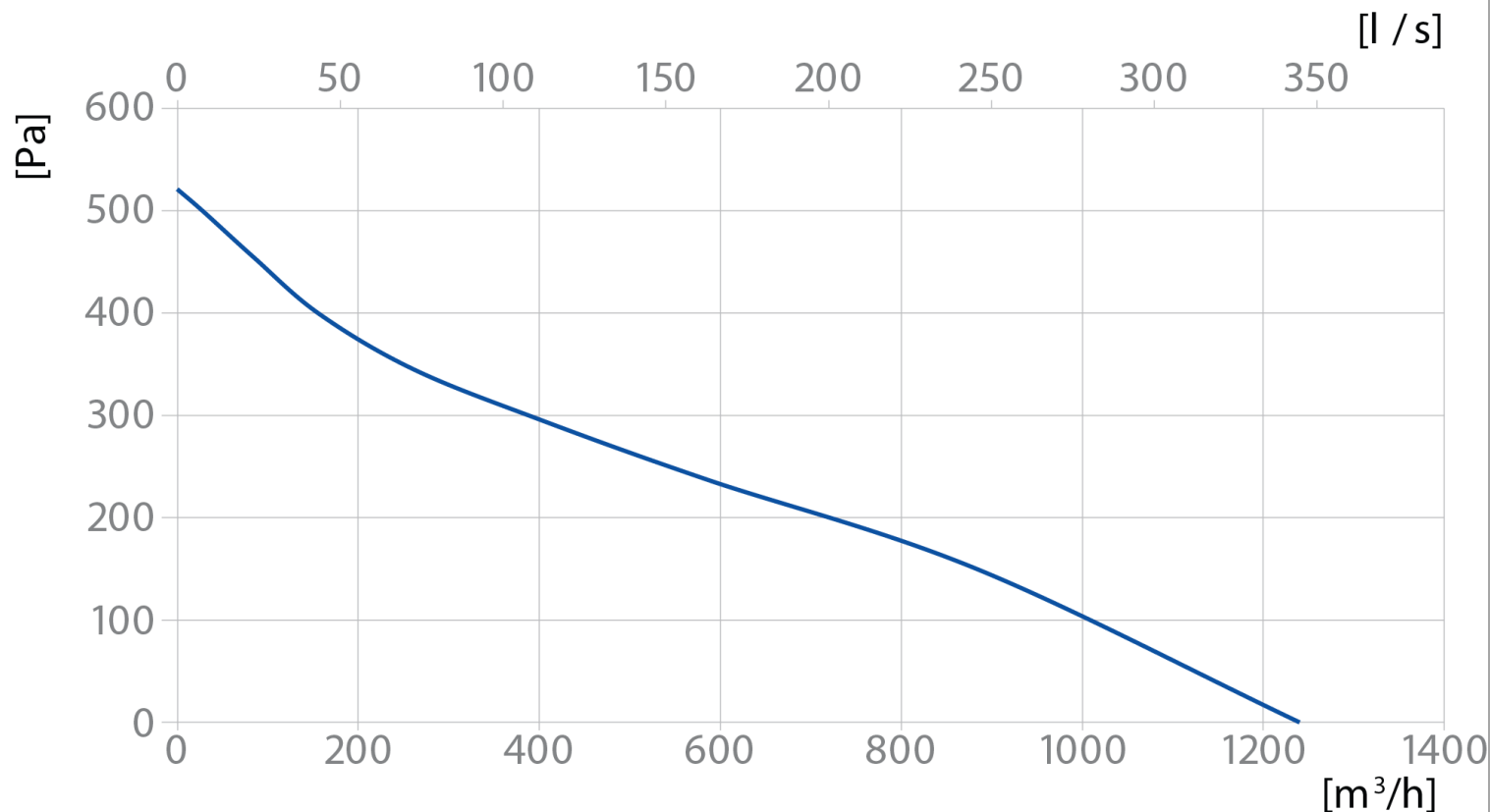


Centro 200 V2 výkon

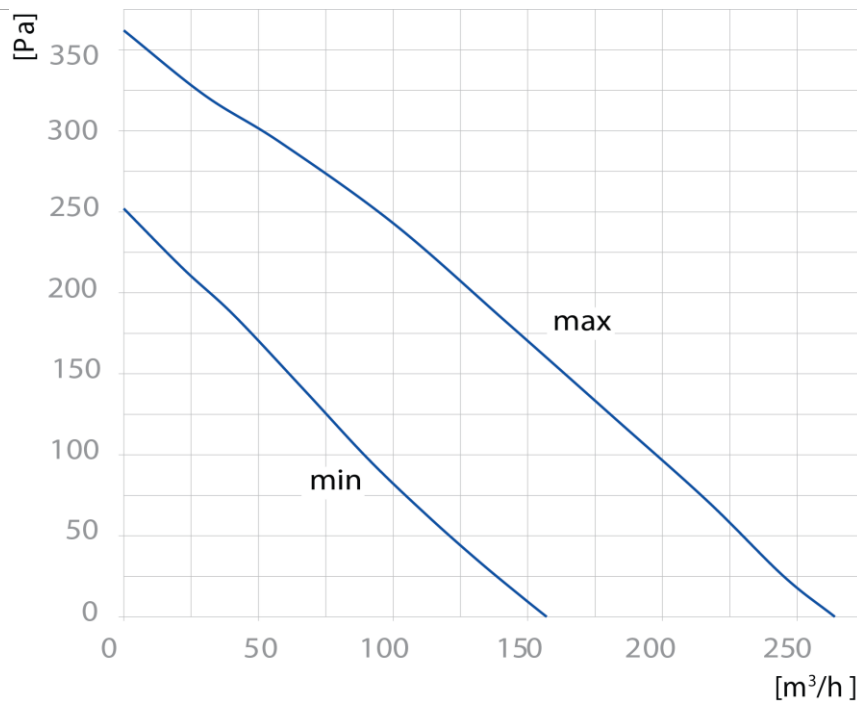


Centro 250 výkon

Potrubní ventilátor



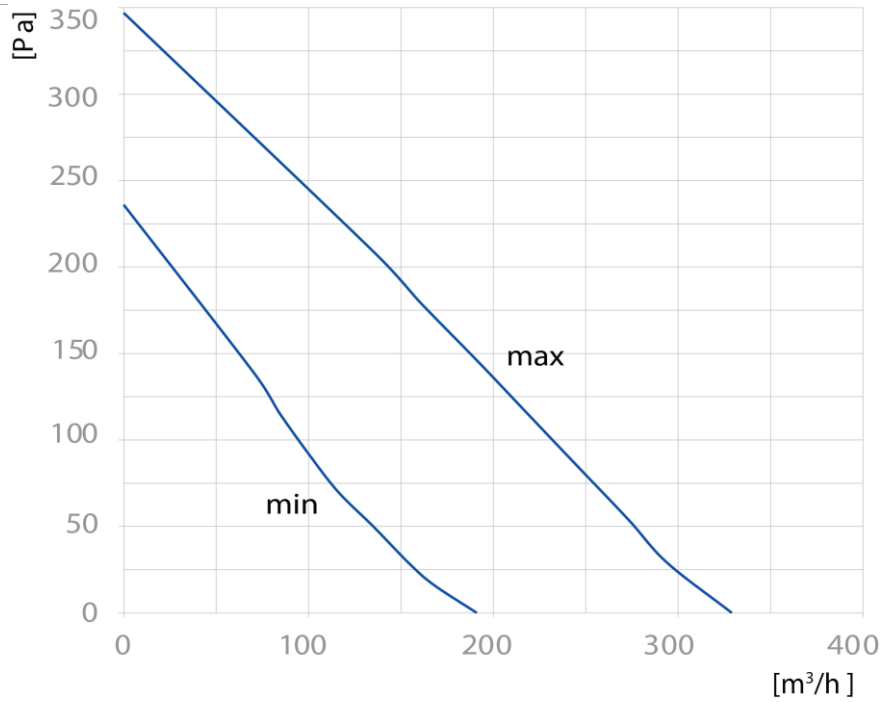
Centro 315 výkon



Hladina akustického výkonu, A-vážený	Celkem	Oktávová frekvenční pásma [Hz]								LpA 3 m	LpA 1 m
		63	125	250	500	1000	2000	4000	8000		
L _{wA} Sání [dBA]	79	57	71	77	69	64	60	54	43	58	68
L _{wA} Výtlač [dBA]	79	64	72	77	69	61	57	53	42	58	68
L _{wA} Okolí [dBA]	58	27	46	48	53	54	50	41	32	38	48

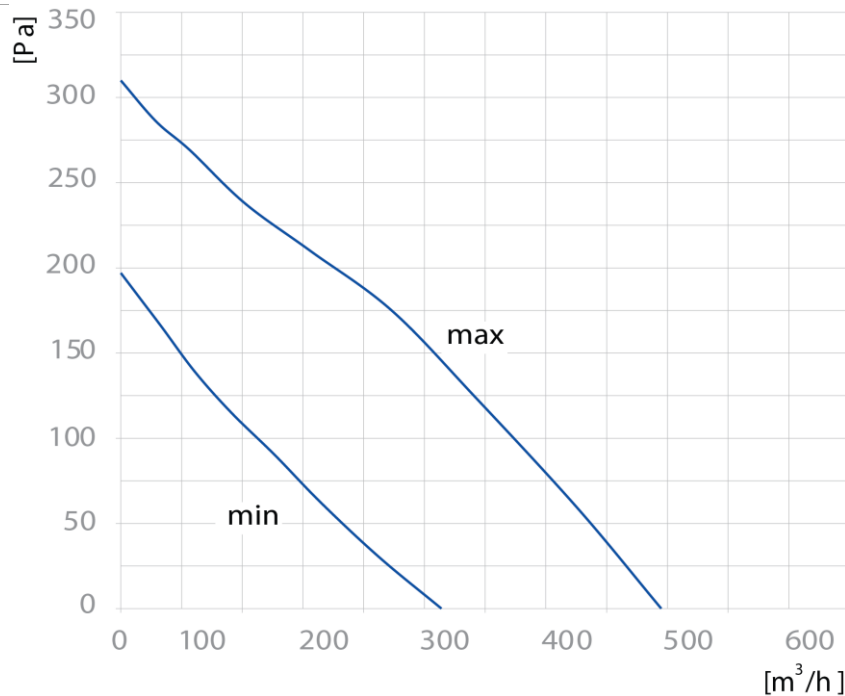
Centro 100 V2 výkon

Potrubi ventilátor



Hladina akustického výkonu, A-vážený	Celkem	Oktávová frekvenční pásma [Hz]								LpA 3 m	LpA 1 m
		63	125	250	500	1000	2000	4000	8000		
L _{WA} Sání [dBA]	81	59	74	79	72	66	62	56	45	61	71
L _{WA} Výtlačk [dBA]	79	64	72	77	69	61	58	53	42	58	68
L _{WA} Okolí [dBA]	59	27	48	49	53	55	51	43	33	39	49

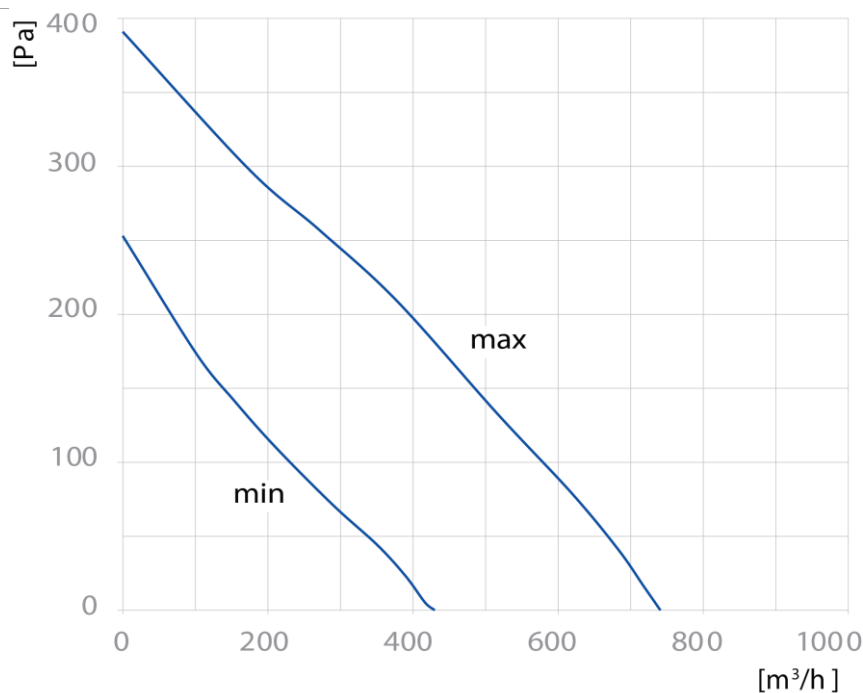
Centro 125 V2 výkon



Hladina akustického výkonu, A-vážený	Celkem	Oktávová frekvenční pásma [Hz]								LpA 3 m	LpA 1 m
		63	125	250	500	1000	2000	4000	8000		
L _{WA} Sání [dBA]	88	52	85	84	74	73	70	67	53	67	77
L _{WA} Výtlačk [dBA]	86	51	84	82	69	68	63	62	50	66	76
L _{WA} Okolí [dBA]	61	25	45	53	55	55	55	46	34	40	50

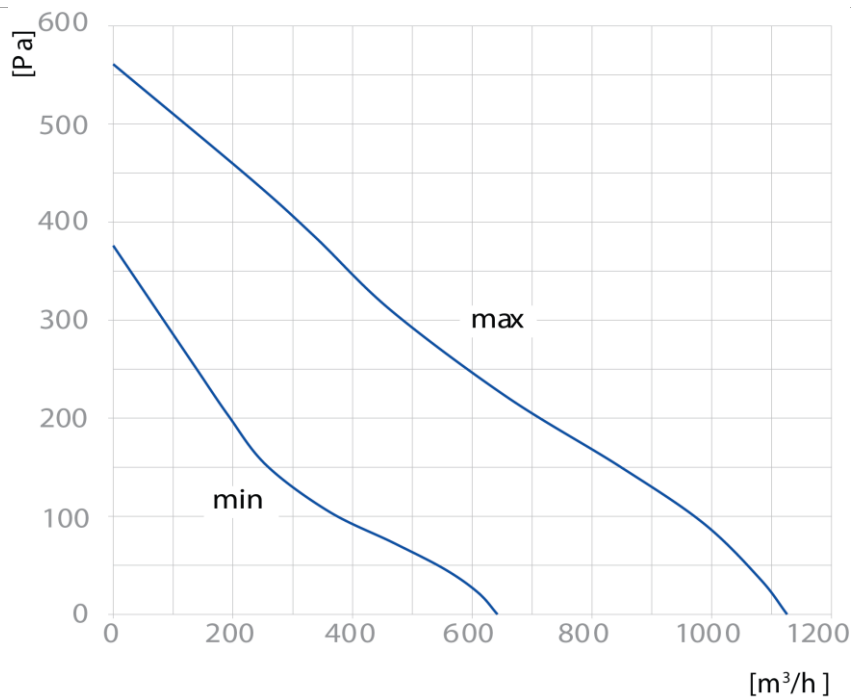
Centro 150 V2 výkon

Potrubi ventilátor



Hladina akustického výkonu, A-vážený	Celkem	Oktávová frekvenční pásma [Hz]								LpA 3 m	LpA 1 m
		63	125	250	500	1000	2000	4000	8000		
L _{WA} Sání [dBA]	81	45	70	77	73	73	74	67	56	61	71
L _{WA} Výtlač [dBA]	79	41	69	72	71	71	73	66	56	58	68
L _{WA} Okolí [dBA]	62	25	45	55	57	57	55	48	37	42	52

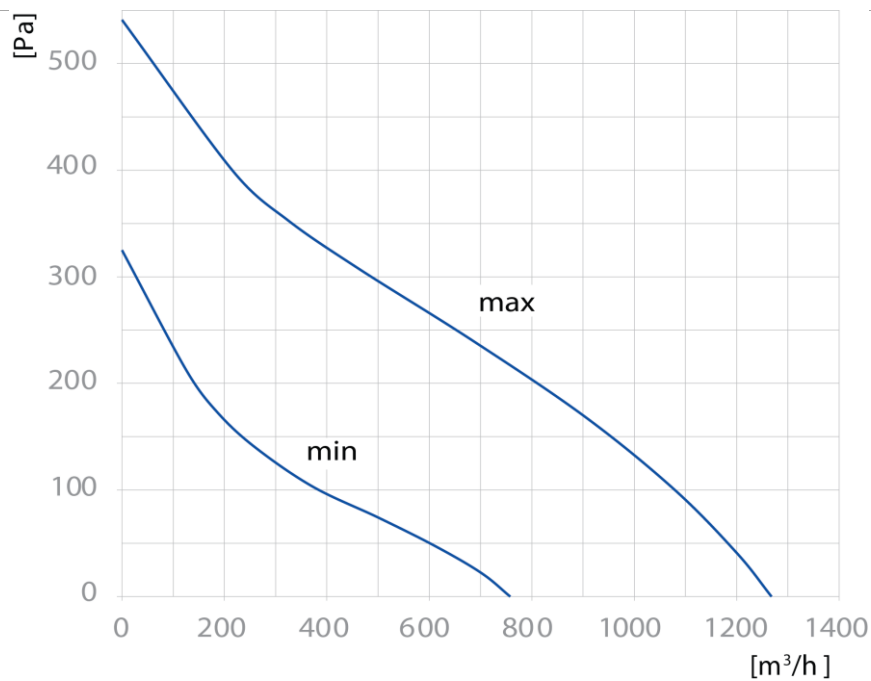
Centro 200 V2 výkon



Hladina akustického výkonu, A-vážený	Celkem	Oktávová frekvenční pásma [Hz]								LpA 3 m	LpA 1 m
		63	125	250	500	1000	2000	4000	8000		
L _{WA} Sání [dBA]	86	51	73	71	75	81	82	77	67	66	76
L _{WA} Výtlač [dBA]	87	54	66	76	73	81	83	77	69	66	76
L _{WA} Okolí [dBA]	67	35	49	59	62	61	60	55	41	46	56

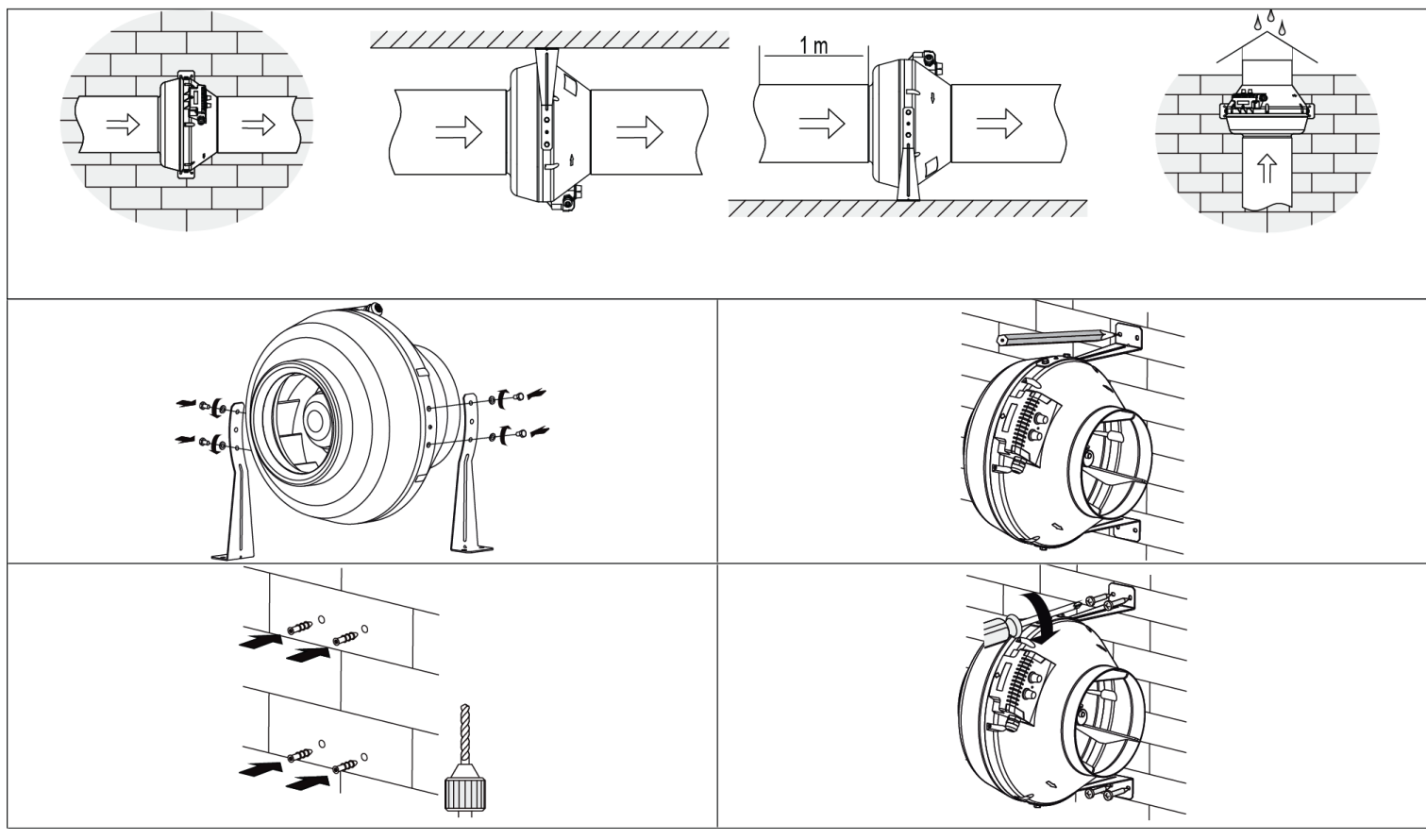
Centro 250 V2 výkon

Potrubní ventilátor



Hladina akustického výkonu, A-vážený	Celkem	Oktávová frekvenční pásma [Hz]								LpA 3 m	LpA 1 m
		63	125	250	500	1000	2000	4000	8000		
L _{WA} Sání [dBA]	90	54	77	75	79	85	86	81	71	70	80
L _{WA} Výtlačk [dBA]	89	56	68	78	75	83	86	79	71	68	78
L _{WA} Okolí [dBA]	69	37	51	61	64	63	62	57	43	48	58

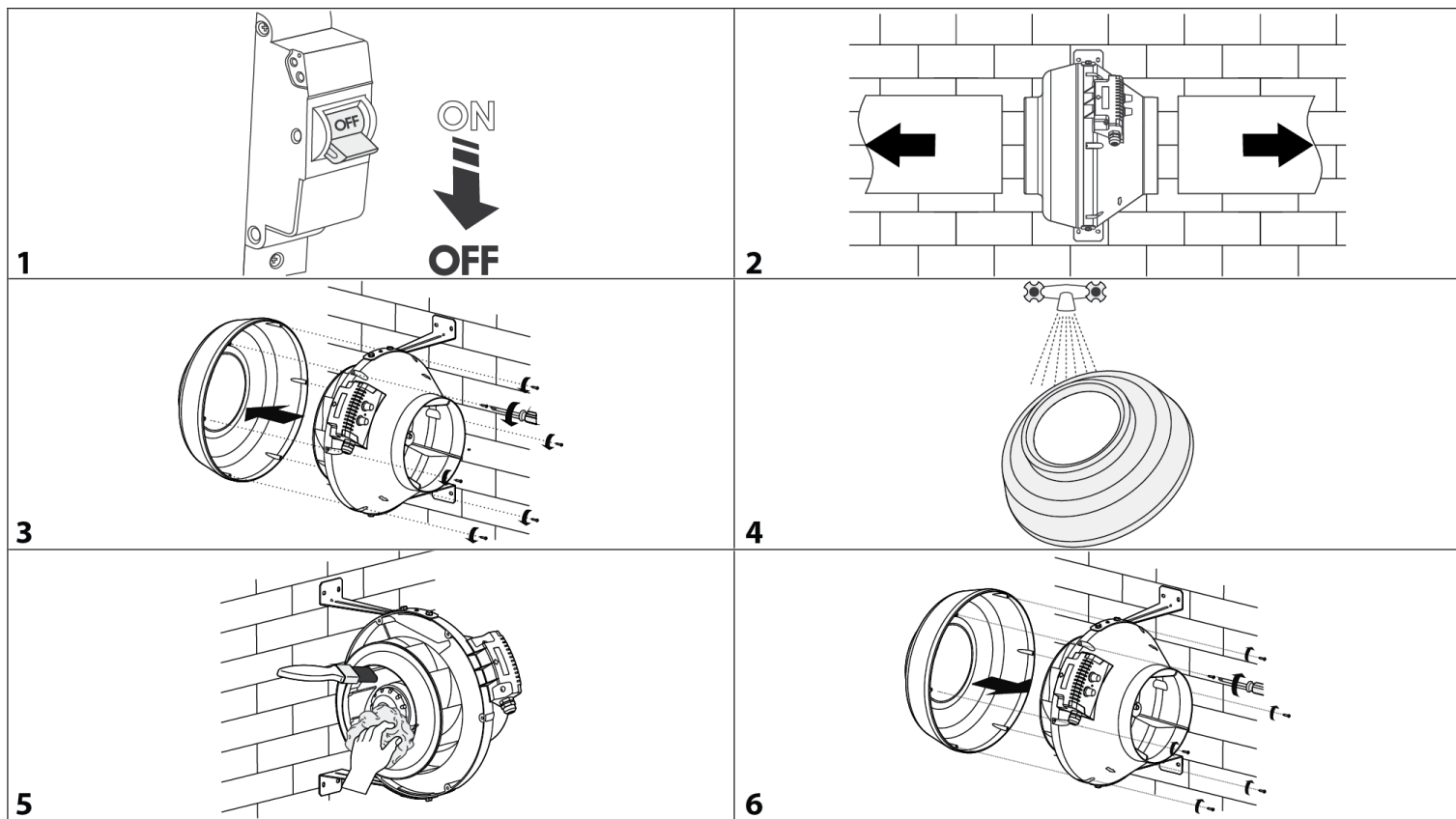
Centro 315 V2 výkon



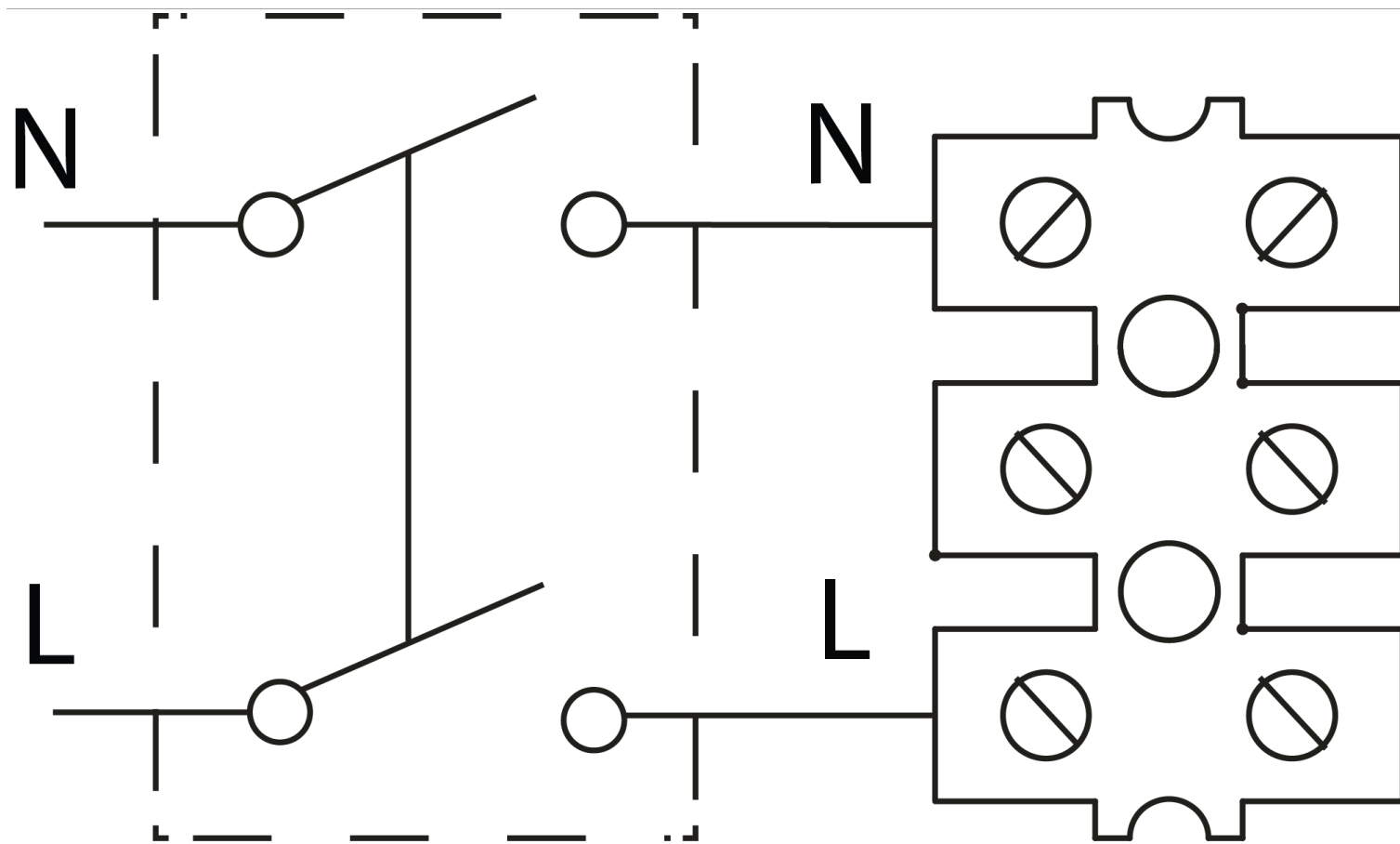
Centro montáž

Centro

Potrubní ventilátor



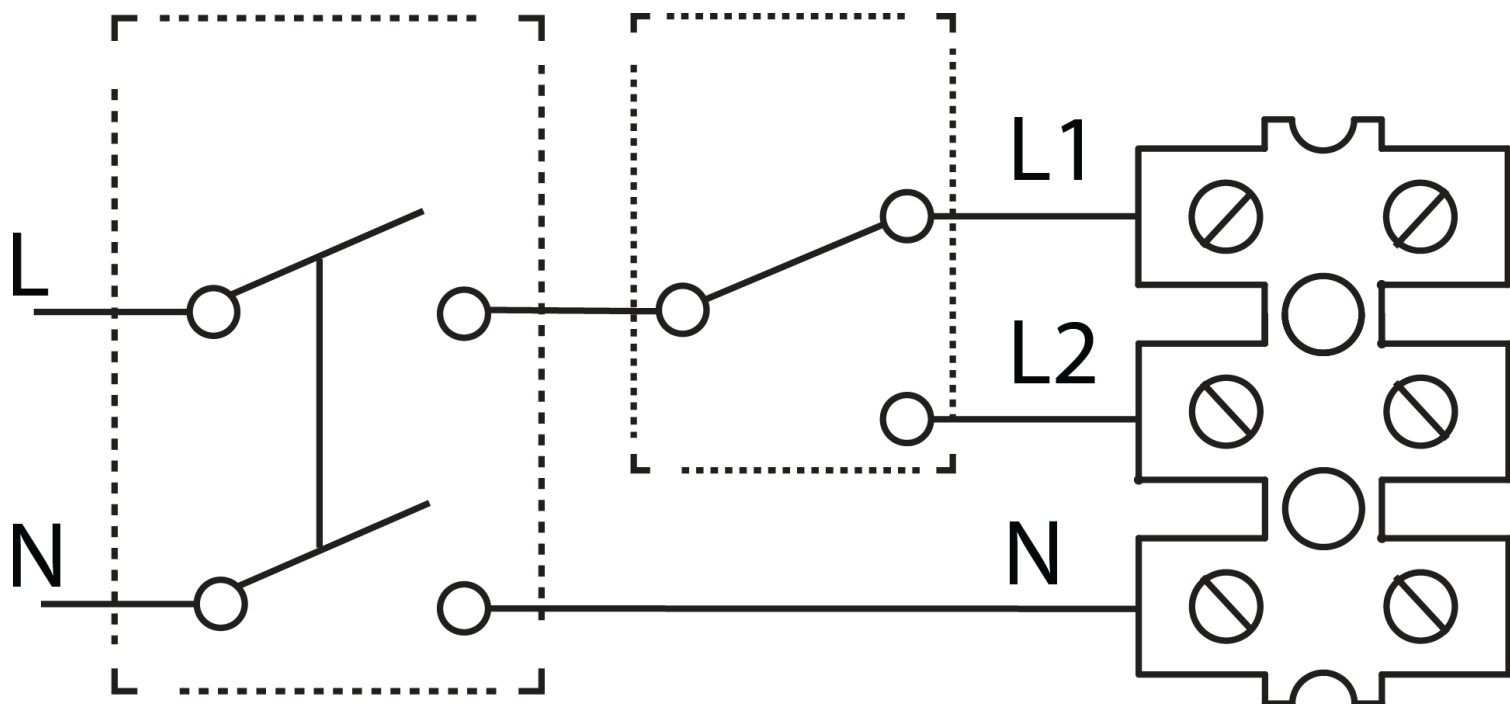
Centro Servis



Centro zapojení

Centro

Potrubní ventilátor



Centro zapojení V2



EVA 100

Pružná spojka - Ø100mm



EVA 125

Pružná spojka - Ø125mm



EVA 150

Pružná spojka - Ø150mm



EVA 160

Pružná spojka - Ø160mm



EVA 200

Pružná spojka - Ø200mm



EVA 250

Pružná spojka - Ø250mm



EVA 315

Pružná spojka - Ø315mm



CDP-2/5

Přepínač otáček