

Plastový potrubní ventilátor



Centro EC



EC (elektronicky komutovaný) motor. Vyšší účinnost než standardní indukční motor a snadno ovladatelný.

dozadu zahnuté lopatky (šipka rotace je pouze pro schematický příklad)

proměnnými otáčkami provoz ventilátoru

Systémy přívodu a odvodu vzduchu pro různé místnosti. Pro instalaci v kuchyních, koupelnách a dalších vlhkých místnostech. Kompatibilní s kulatými větracími potrubími o průměru 100 až 315 mm.

Konstrukce:

Odolné, nárazuvzdorné a korozivzdorné pouzdro z ABS plastu.

Aerodynamicky navržené pouzdro.

Vzduchotěsná svorkovnice pro připojení k síti.

Motor:

Vysoce účinný stejnosměrný EC motor s externím rotorem a dozadu zahnutými lopatkami.

Technologie EC splňuje současné požadavky na energeticky úsporné a regulovatelné větrání a umožňuje až 35% úsporu energie ve srovnání s asynchronními motory

EC motor zajišťuje plně regulovatelný rozsah otáček ventilátoru a je vybaven integrovanou ochranou proti přehřátí s automatickým restartem.

Motory EC se vyznačují nízkým třením a minimálním opotřebením dílů, jako jsou kondenzátory a kartáče. Místo toho se používá bezúdržbová řídicí deska EC.

Oběžné kolo je dynamicky vyvážené.

Ventilátor je kompatibilní se síťovými systémy 50 Hz a 60 Hz a maximální otáčky jsou nezávislé na frekvenci sítě.

Regulace otáček:

Otáčky ventilátoru jsou řízeny pomocí řídicího signálu 0–10 V z následujících zdrojů:

- Integrovaný nebo externí regulátor otáček
- Řízení na bázi senzorů
- Centrální systém řízení budovy

Hodnota řídicího signálu se mění v závislosti na teplotě vzduchu, tlaku, koncentraci kouře a dalších parametrech.

Když se hodnota signálu změní, ventilátor s EC motorem upraví otáčky a dodá požadovaný objem vzduchu do ventilačního systému.

Počítačový systém řízení budovy (BMS) umožňuje propojení více EC motorů a přesné, individuální řízení každého ventilátoru.

Modifikace a volitelné doplňky:

FR1: Plynule proměnný regulátor otáček od 0 do 100 % a napájecí kabel se zástrčkou.

Ventilátory jsou určeny pro montáž do potrubí kdekoli ve ventilačním systému, s jakýmkoli sklonem krytu. Pro svislou montáž je nutný ochranný kryt.

Ventilátory lze namontovat na podlahu, stěnu nebo strop pomocí dodaných montážních konzol.

Elektrické připojení a instalace musí být provedeny v souladu s pokyny a schématem zapojení na svorkovnici.

Plastový potrubní ventilátor

Centro EC 100



Max. množství vzduchu: 340 m³/h při 0 Pa
 Elektrické napětí: 1/N 50Hz 230 V proud 0,62 A
 Výkon motoru(ů): 82 W 3400 ot./min
 Stupně rychlostí: Proměnnými otáčkami
 Krytí: IP44
 Maximální trvalá teplota vzduchu: -25 ÷ +60°C
 Maximální teplota oblast: 1 ÷ 40°C
 Hladina hluku: 40 LpA 3m Okolí
 Váha: 2 kg
 Připojení: Ø100mm
 Materiál: Plast
 Výrobce / Dodavatel: Blauberg Ventilatoren GmbH

Regulační systém: Řízením otáček pomocí signálu 0-10 VDC nebo potenciometr

Přehled funkce: radiální, potrubní, dozadu zahnuté lopatky, EC motor, IP44, proměnnými ot.

Centro EC 125



Max. množství vzduchu: 420 m³/h při 0 Pa
 Elektrické napětí: 1/N 50Hz 230 V proud 0,64 A
 Výkon motoru(ů): 84 W 3600 ot./min
 Stupně rychlostí: Proměnnými otáčkami
 Krytí: IP44
 Maximální trvalá teplota vzduchu: -25 ÷ +60°C
 Maximální teplota oblast: 1 ÷ 40°C
 Hladina hluku: 42 LpA 3m Okolí
 Váha: 2,2 kg
 Připojení: Ø125mm
 Materiál: Plast
 Výrobce / Dodavatel: Blauberg Ventilatoren GmbH

Regulační systém: Řízením otáček pomocí signálu 0-10 VDC nebo potenciometr

Přehled funkce: radiální, potrubní, dozadu zahnuté lopatky, EC motor, IP44, proměnnými ot.

Centro EC 150



Max. množství vzduchu: 630 m³/h při 0 Pa
 Elektrické napětí: 1/N 50Hz 230 V proud 0,63 A
 Výkon motoru(ů): 82 W 3400 ot./min
 Stupně rychlostí: Proměnnými otáčkami
 Krytí: IP44
 Maximální trvalá teplota vzduchu: -25 ÷ +60°C
 Maximální teplota oblast: 1 ÷ 40°C
 Hladina hluku: 45 LpA 3m Okolí
 Váha: 2,5 kg
 Připojení: Ø150mm/Ø160mm
 Materiál: Plast
 Výrobce / Dodavatel: Blauberg Ventilatoren GmbH

Regulační systém: Řízením otáček pomocí signálu 0-10 VDC nebo potenciometr

Přehled funkce: radiální, potrubní, dozadu zahnuté lopatky, EC motor, IP44, proměnnými ot.

Centro EC 200



Max. množství vzduchu: 885 m³/h při 0 Pa
 Elektrické napětí: 1/N 50Hz 230 V proud 0,64 A
 Výkon motoru(ů): 84 W 2700 ot./min
 Stupně rychlostí: Proměnnými otáčkami
 Krytí: IP44
 Maximální trvalá teplota vzduchu: -25 ÷ +60°C
 Maximální teplota oblast: 1 ÷ 40°C
 Hladina hluku: 47 LpA 3m Okolí
 Váha: 3 kg
 Připojení: Ø200mm
 Materiál: Plast
 Výrobce / Dodavatel: Blauberg Ventilatoren GmbH

Regulační systém: Řízením otáček pomocí signálu 0-10 VDC nebo potenciometr

Přehled funkce: radiální, potrubní, dozadu zahnuté lopatky, EC motor, IP44, proměnnými ot.

Plastový potrubní ventilátor

Centro EC 250



Max. množství vzduchu: 1.250 m³/h při 0 Pa
 Elektrické napětí: 1/N 50Hz 230 V proud 1,1 A
 Výkon motoru(ů): 165 W 2600 ot./min
 Stupně rychlostí: Proměnnými otáčkami
 Krytí: IP44

Maximální trvalá teplota vzduchu: -25 ÷ +60°C

Maximální teplota oblast: 1 ÷ 40°C

Hladina hluku: 48 LpA 3m Okolí

Váha: 4,3 kg

Připojení: Ø250mm

Materiál: Plast

Výrobce / Dodavatel: Blauberg Ventilatoren GmbH

Regulační systém: Řízením otáček pomocí signálu 0-10 VDC nebo potenciometr

Přehled funkce: radiální, potrubní, dozadu zahnuté lopatky, EC motor, IP44, proměnnými ot.

Centro EC 315



Max. množství vzduchu: 1.500 m³/h při 0 Pa

Elektrické napětí: 1/N 50Hz 230 V proud 1,15 A

Výkon motoru(ů): 165 W 2500 ot./min

Stupně rychlostí: Proměnnými otáčkami

Krytí: IP44

Maximální trvalá teplota vzduchu: -25 ÷ +60°C

Maximální teplota oblast: 1 ÷ 40°C

Hladina hluku: 48 LpA 3m Okolí

Váha: 4,9 kg

Připojení: Ø315mm

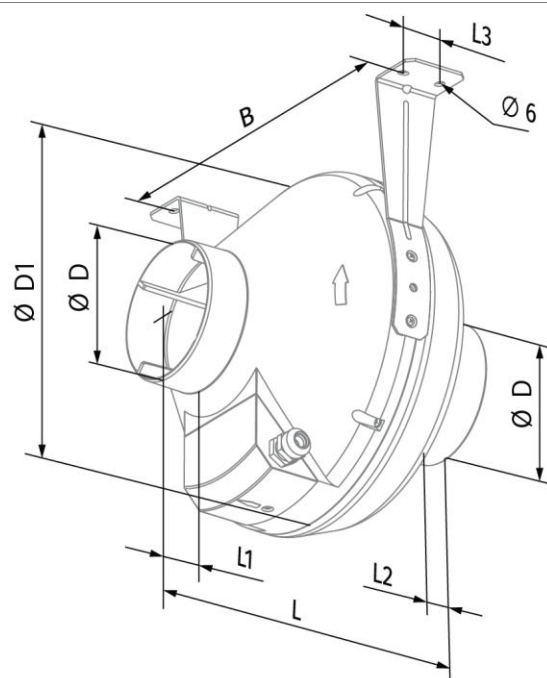
Materiál: Plast

Výrobce / Dodavatel: Blauberg Ventilatoren GmbH

Regulační systém: Řízením otáček pomocí signálu 0-10 VDC nebo potenciometr

Přehled funkce: radiální, potrubní, dozadu zahnuté lopatky, EC motor, IP44, proměnnými ot.

Plastový potrubní ventilátor

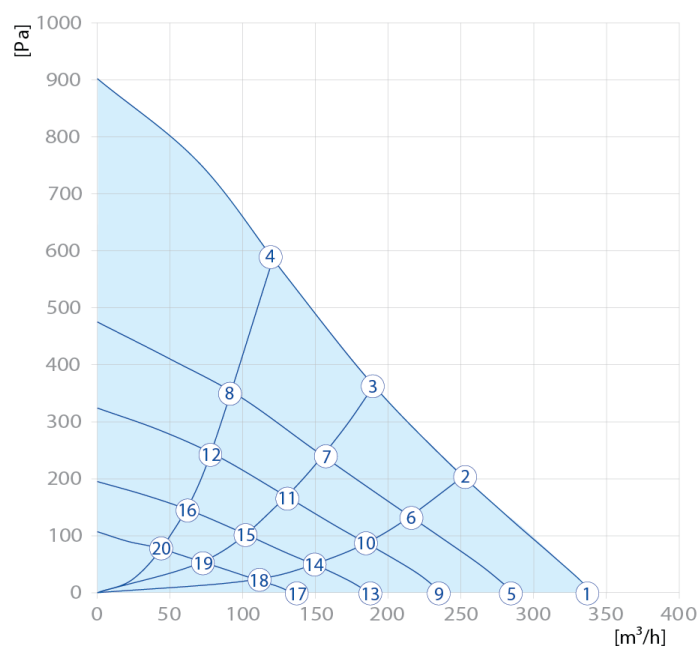


Typ	Ø D	Ø D1	B	L	L1	L2	L3	Hmotnost [kg]
Centro EC 100	100	250	270	230	30	27	30	2,0
Centro EC 125	125	250	270	220	30	27	30	2,2
Centro EC 150	150/160	300	310	286	30	30	30	2,5
Centro EC 200	200	340	354	276	30	30	40	3,0
Centro EC250	250	340	354	265	30	30	40	4,3
Centro EC 315 h	315	400	414	276	40	55	40	4,9

Centro EC rozměry

Hladina akustického výkonu, A-vážený	Celkem	Oktávová frekvenční pásma [Hz]								LpA 3 m	LpA 1 m
		63	125	250	500	1000	2000	4000	8000		
LwA Sání [dBA]	85	62	77	83	75	69	65	59	48	64	74
LwA Výtlak [dBA]	84	69	77	82	74	66	62	57	46	63	73
LwA Okolí [dBA]	61	29	44	52	56	55	54	44	31	40	50

Bod	Energie [W]	Bod	Energie [W]
1	82	11	28
2	82	12	25
3	81	13	17
4	81	14	16
5	51	15	15
6	50	16	13
7	45	17	8
8	40	18	8
9	32	19	7
10	30	20	6

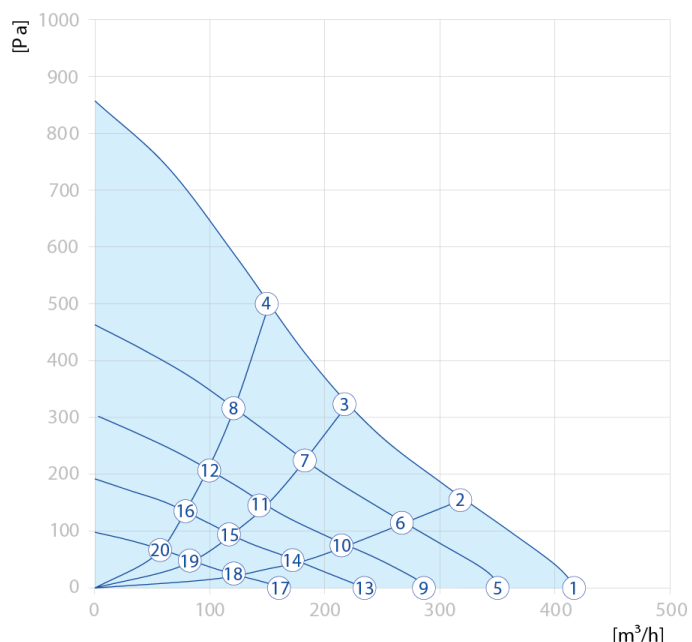


Centro EC 100 výkon

Plastový potrubní ventilátor

Hladina akustického výkonu, A-vážený	Celkem	Oktávová frekvenční pásma [Hz]								LpA 3 m	LpA 1 m
		63	125	250	500	1000	2000	4000	8000		
L _{WA} Sání [dBA]	87	59	79	86	75	71	68	62	52	67	77
L _{WA} Výtlačk [dBA]	86	66	79	85	74	68	65	60	50	66	76
L _{WA} Okolí [dBA]	62	26	46	55	56	57	57	47	35	42	52

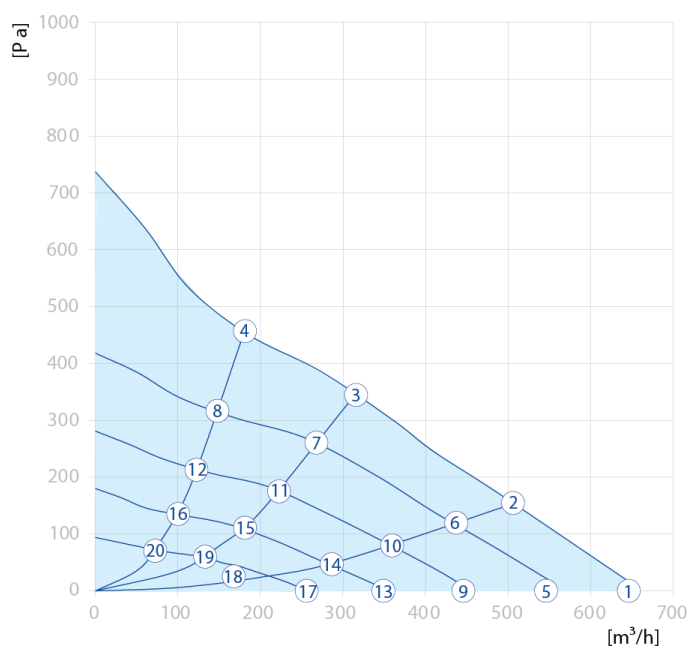
Bod	Energie [W]	Bod	Energie [W]
1	84	11	29
2	82	12	24
3	82	13	18
4	81	14	17
5	51	15	16
6	50	16	14
7	48	17	8
8	45	18	8
9	31	19	7
10	30	20	7



Centro EC 125 výkon

Hladina akustického výkonu, A-vážený	Celkem	Oktávová frekvenční pásma [Hz]								LpA 3 m	LpA 1 m
		63	125	250	500	1000	2000	4000	8000		
L _{WA} Sání [dBA]	93	55	90	89	77	76	73	70	56	72	82
L _{WA} Výtlačk [dBA]	93	55	91	88	74	73	68	67	54	72	82
L _{WA} Okolí [dBA]	66	26	48	58	61	60	59	51	39	45	55

Bod	Energie [W]	Bod	Energie [W]
1	82	11	31
2	82	12	27
3	82	13	17
4	82	14	17
5	54	15	17
6	57	16	16
7	53	17	9
8	49	18	9
9	32	19	8
10	33	20	8

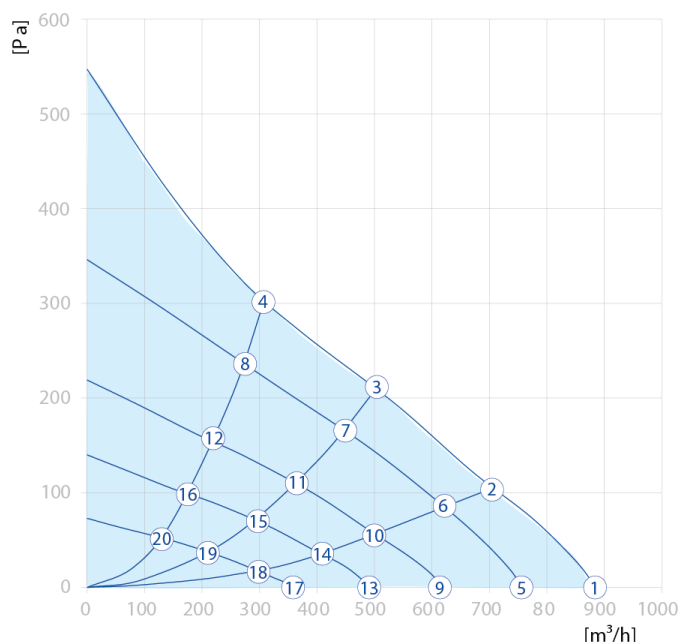


Centro EC 150 výkon

Plastový potrubní ventilátor

Hladina akustického výkonu, A-vážený	Celkem	Oktávová frekvenční pásma [Hz]								LpA 3 m	LpA 1 m
		63	125	250	500	1000	2000	4000	8000		
L _{WA} Sání [dBA]	87	48	76	84	79	79	80	72	61	67	77
L _{WA} Výtlačk [dBA]	85	45	75	79	77	77	80	72	62	64	74
L _{WA} Okolí [dBA]	67	27	49	60	62	61	60	52	39	47	57

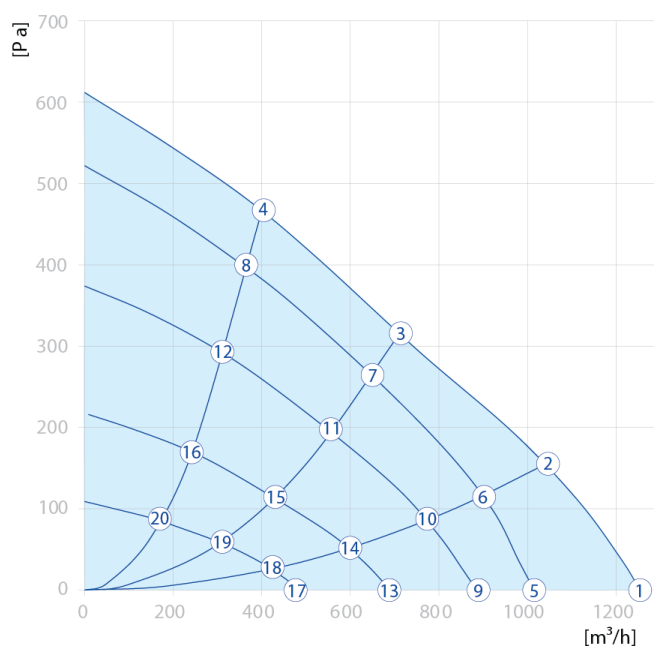
Bod	Energie [W]	Bod	Energie [W]
1	84	11	32
2	84	12	31
3	83	13	16
4	82	14	18
5	51	15	18
6	54	16	17
7	58	17	8
8	55	18	8
9	28	19	9
10	32	20	8



Centro EC 200 výkon

Hladina akustického výkonu, A-vážený	Celkem	Oktávová frekvenční pásma [Hz]								LpA 3 m	LpA 1 m
		63	125	250	500	1000	2000	4000	8000		
L _{WA} Sání [dBA]	89	60	77	84	82	84	80	76	64	69	79
L _{WA} Výtlačk [dBA]	87	63	76	72	81	83	81	76	62	67	77
L _{WA} Okolí [dBA]	68	30	49	58	62	65	61	52	38	48	58

Bod	Energie [W]	Bod	Energie [W]
1	152	11	89
2	161	12	78
3	165	13	37
4	154	14	40
5	121	15	43
6	131	16	38
7	140	17	16
8	125	18	17
9	76	19	18
10	83	20	16



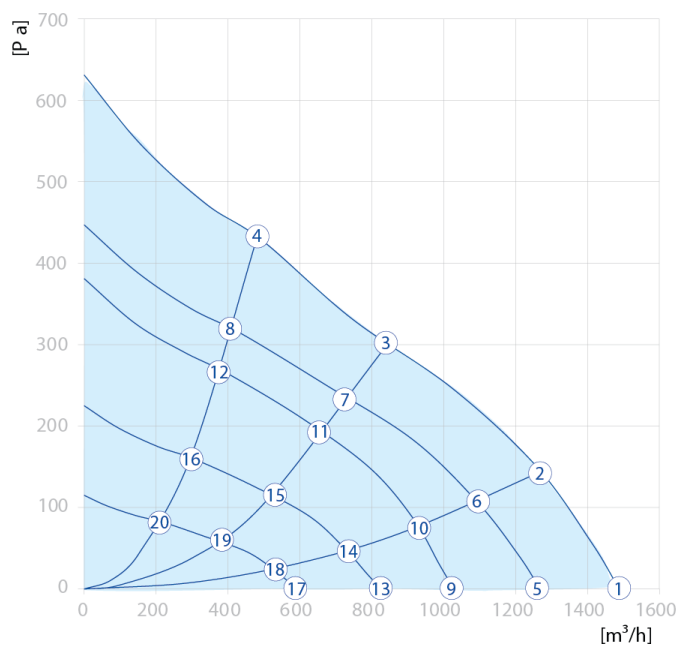
Centro EC 250 výkon

Centro EC

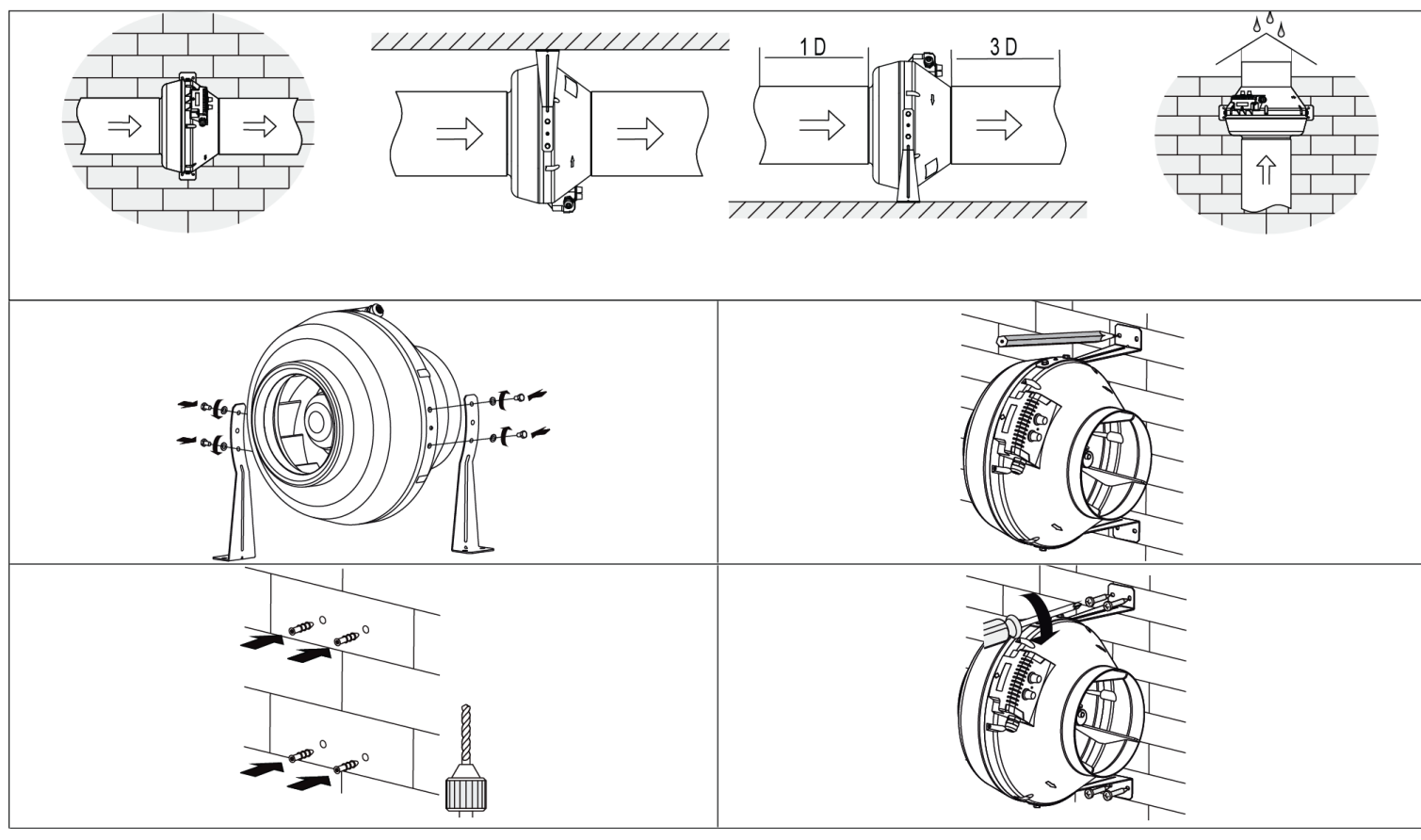
Plastový potrubní ventilátor

Hladina akustického výkonu, A-vážený	Celkem	Oktávová frekvenční pásma [Hz]								LpA 3 m	LpA 1 m
		63	125	250	500	1000	2000	4000	8000		
L _{WA} Sání [dBA]	86	51	73	71	75	81	82	77	68	66	76
L _{WA} Výtlak [dBA]	87	55	66	76	73	81	84	77	69	67	77
L _{WA} Okolí [dBA]	69	30	48	56	62	64	64	56	49	48	58

Bod	Energie [W]	Bod	Energie [W]
1	149	11	90
2	164	12	84
3	165	13	37
4	158	14	39
5	94	15	45
6	106	16	41
7	112	17	17
8	104	18	19
9	74	19	19
10	83	20	17

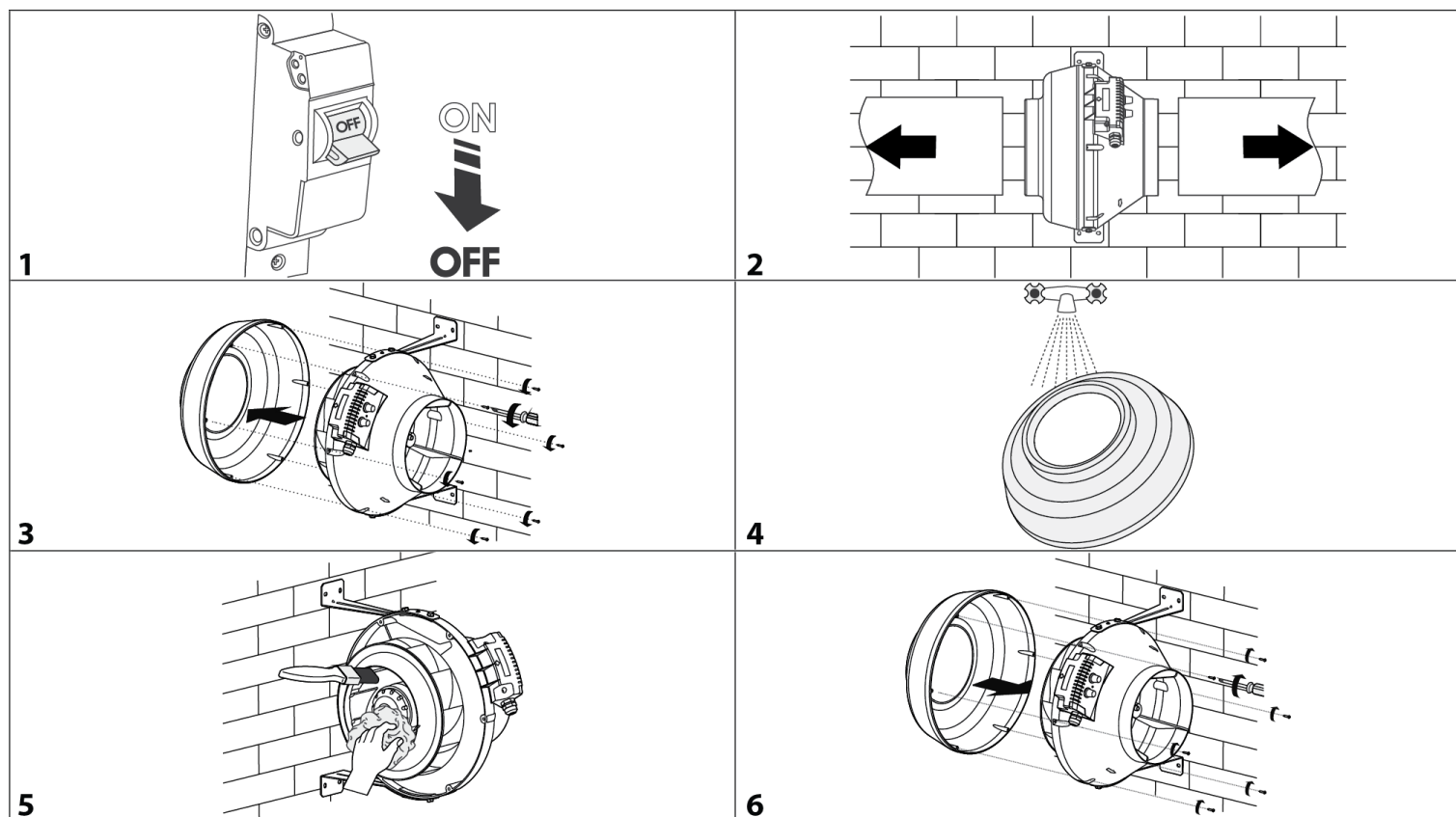


Centro EC 315 výkon

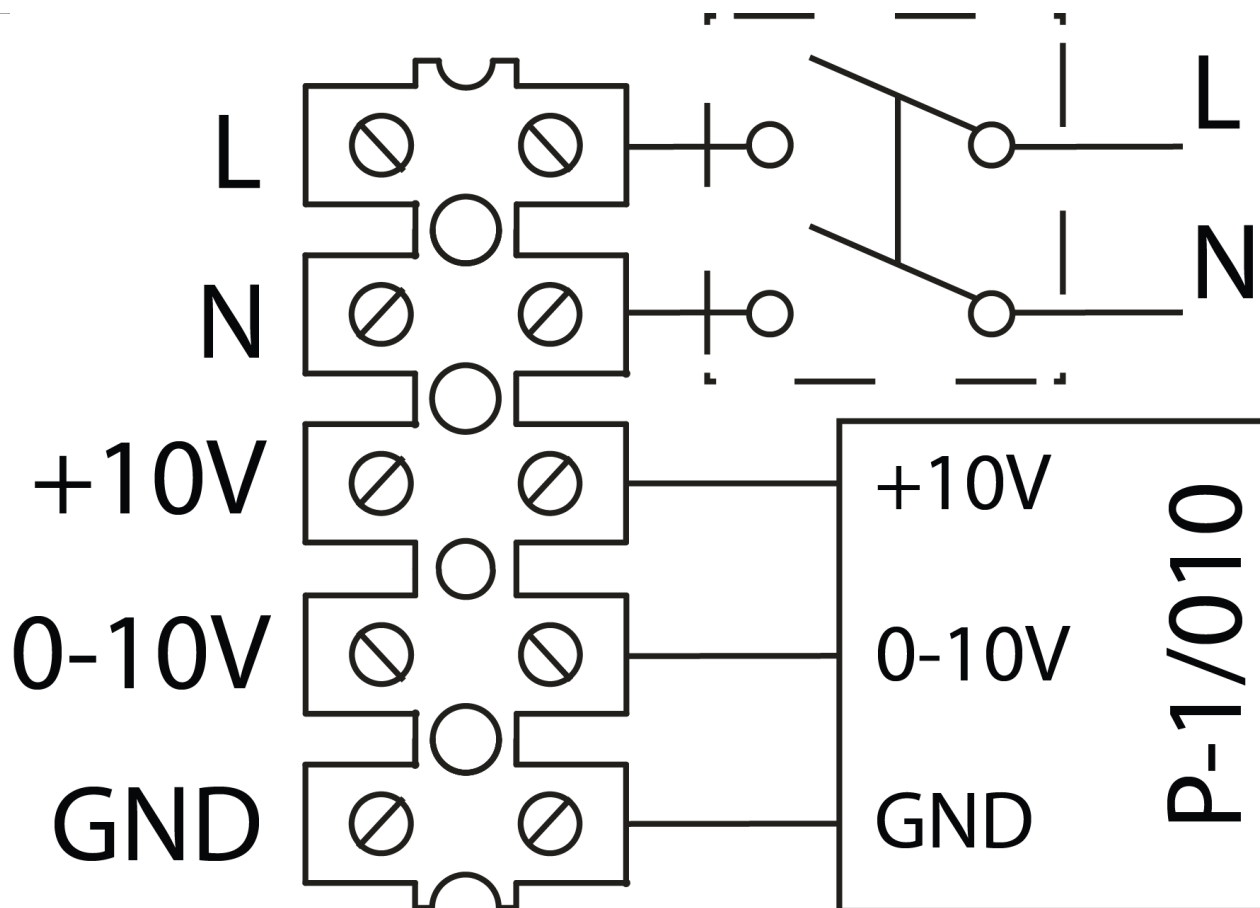


Centro montáž

Plastový potrubní ventilátor



Centro Servis



Centro EC zapojení

Plastový potrubní ventilátor

	EVA 100 Pružná spojka - Ø100mm		EVA 125 Pružná spojka - Ø125mm
	EVA 150 Pružná spojka - Ø150mm		EVA 160 Pružná spojka - Ø160mm
	EVA 200 Pružná spojka - Ø200mm		EVA 250 Pružná spojka - Ø250mm
	EVA 315 Pružná spojka - Ø315mm		CDT E/0-10 Regulátor otáček - IP40
	CDTE E/0-10 Regulátor otáček - IP40		