

DUO1 DP EVO-PH RELM_H

- Kompaktní provedení
- Vícerychlostní radiální ventilátory
- Zpětné získávání tepla
- Konstrukce z taženého hliníku

Rekuperátory jsou navrženy pro úsporné a řízené větrání komerčních prostor, jako jsou kuchyně a procesy apod. Tyto rekuperátory s vícerychlostními motory zaručují nízkou hladinu hluku.

Využití odpadní energie s téměř nulovými provozními náklady (energetická úspora)

Filtrace přiváděného čerstvého vzduchu do pobytového prostředí a vzduchu vyfukovaného ven (neznečišťuje prostředí)

Snížení provozních nákladů (snížení spotřeby energie)

Nižší opotřebením topného a nebo chladicího zřízení (nižší náklady na údržbu, opravy a nebo výměnu)

Kompaktní provedení z tažených hliníkových profilů 25/25 mm se zaoblenými rohy.

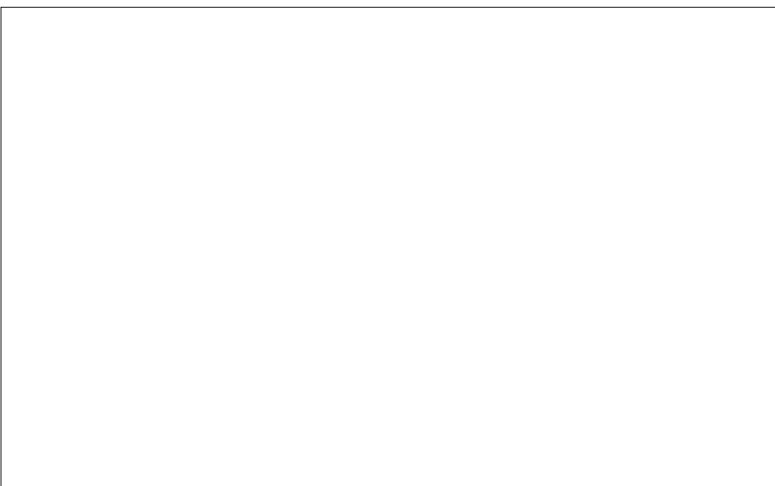
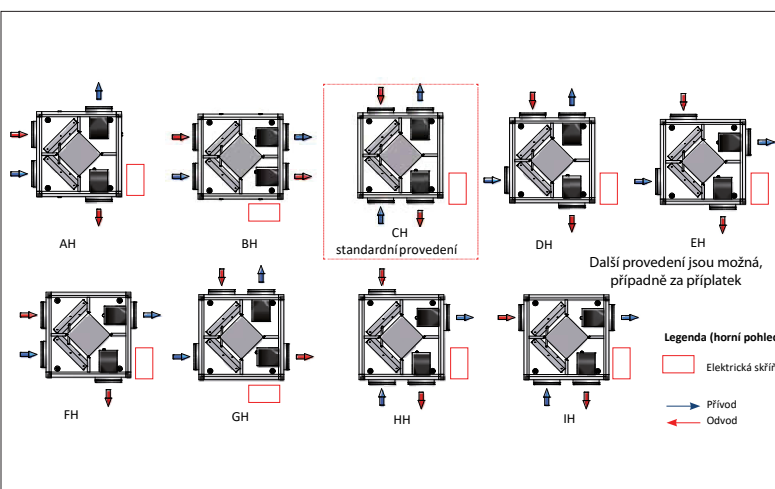
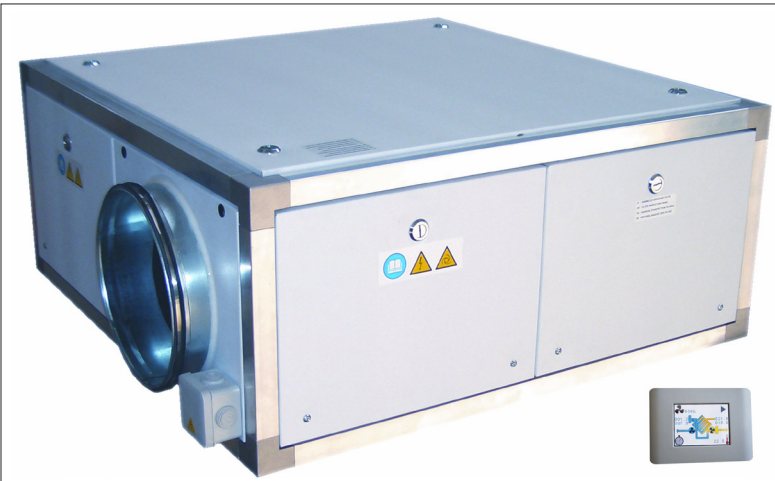
Běžový plastový potah pozinkovaných ocelových panelů s CL1 25mm s vnitřní tepelně-hlukovou izolací.

Poznámka: Pro servis ventilátorů je možný přístup přes demontovatelný kryt s nástavcem. Případně je nutno uvolnit připojené potrubí.

Pro čištění a údržbu filtrů a výměníku je nutno zachovat přístup k servisnímu krytu na boku jednotky.

Upozornění: Podtlakové větrání není vhodné pro prostory s otevřenými spalovacími spotřebiči.

Interval údržby a čištění převážně závisí na prostředí a umístění rekuperační jednotky. Vzduchové filtry, nasávací a výfukové žaluzie by měly být obecně čištěny nejméně dvakrát až třikrát za rok a rekuperační výměník jednou za rok. Oběžná kola ventilátorů by měla být kontrolována a čištěna pokud je potřeba a to nejlépe současně s výměníkem.



| TYP | A | B | C | D | E | Ø | kg |
|----------|------|------|-----|-------|-------|-----|-----|
| DUO 1 DP | 640 | 640 | 345 | 172,5 | 175 | 200 | 32 |
| DUO 2 DP | 820 | 820 | 360 | 180 | 220 | 250 | 44 |
| DUO 3 DP | 1040 | 1040 | 535 | 315 | 275 | 315 | 91 |
| DUO 4 DP | 1270 | 1270 | 630 | 360 | 332,5 | 355 | 125 |
| DUO 5 DP | 1200 | 1300 | 855 | 427,5 | 305 | 450 | 171 |
| DUO 6 DP | 1200 | 1300 | 855 | 427,5 | 305 | 450 | 176 |

DUO1 DP EVO-PH RELM_H

Max. množství vzduchu: 455 m³/h při 0 Pa

Elektrické napětí: 1x230 V / 9,82 A

Výkon motoru(ů): 300 (2x150)W

Stupně rychlostí: 4

Krytí: IP20

Účinnost rekuperace max. : 57%

Topení: 2 kW

Hladina hluku: 52 dB(A)

Filtry: F7 / G4

Připojení: Ø200mm

Izolace: 25 mm

NAŘÍZENÍ KOMISE (EU) č. 1253/2014 ErP2016 NESPLŇUJÍ

Regulační systém: Elektronická regulace s digitálním dotykovým displejem

Další: potrubní, deskový výměník, elektrický dohřev, IP20, filtr, vícerychlostní, izolace 25 mm

Příslušenství:-

Kruhová elektrická topná tělesa se používají pro ohřev čerstvého vzduchu přiváděného do jednotlivých místností a zón s individuálně řízenými teplotami.: CV 20-21-1MQU

Sifon pro odvod kondenzátu.: SIF

Filtry (G4 Filtr): G4 FILT 200x230x48

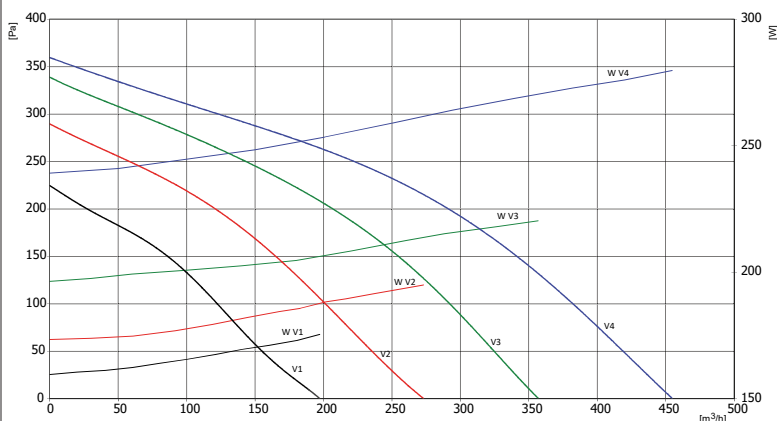
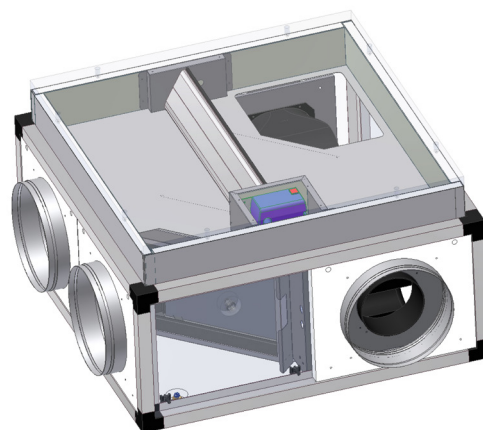
Filtrační kazeta (bez filtru): CAFIL 200

Filtry (F7 Filtr): F7 FILT 200x230x48

(Čidlo vlhkost): EE16

(CO2 čidlo 0-2000 ppm): EE80

Prostorové čidlo kvality vzduchu. (CO2 a VOC, 0-10V): QPA2002



| DUO/FAI 1 DP | 125 | 250 | 500 | 1000 | 2000 | 4000 | 8000 | dB(A) |
|-------------------------------|-----|-----|-----|------|------|------|------|-------|
| Hluk do potrubí (Hz) | | | | | | | | |
| L _W V ₁ | 37 | 26 | 18 | 27 | 15 | 6 | 5 | 29 |
| L _W V ₂ | 44 | 32 | 24 | 36 | 24 | 13 | 8 | 37 |
| L _W V ₃ | 49 | 38 | 30 | 42 | 32 | 22 | 16 | 43 |
| L _W V ₄ | 54 | 44 | 35 | 46 | 39 | 30 | 25 | 48 |
| Hluk do okolí (Hz) | | | | | | | | |
| L _W V ₁ | 31 | 22 | 15 | 23 | 12 | 5 | 5 | 25 |
| L _W V ₂ | 37 | 27 | 20 | 31 | 21 | 11 | 6 | 32 |
| L _W V ₃ | 42 | 32 | 25 | 36 | 27 | 19 | 13 | 37 |
| L _W V ₄ | 46 | 37 | 30 | 39 | 33 | 26 | 21 | 41 |

DUO1 DP BP EVO-PH RELM_H

- Kompaktní provedení
- Vícerychlostní radiální ventilátory
- Zpětné získávání tepla
- Konstrukce z taženého hliníku

Rekuperátory jsou navrženy pro úsporné a řízené větrání komerčních prostor, jako jsou kuchyně a procesy apod. Tyto rekuperátory s vícerychlostními motory zaručují nízkou hladinu hluku.

Využití odpadní energie s téměř nulovými provozními náklady (energetická úspora)

Filtrace přiváděného čerstvého vzduchu do pobytového prostředí a vzduchu vyfukovaného ven (neznečišťuje prostředí)

Snížení provozních nákladů (snížení spotřeby energie)

Nižší opotřebením topného a nebo chladicího zařízení (nižší náklady na údržbu, opravy a nebo výměnu)

Kompaktní provedení z tažených hliníkových profilů 25/25 mm se zaoblenými rohy.

Běžový plastový potah pozinkovaných ocelových panelů s CL1 25mm s vnitřní tepelně-hlukovou izolací.

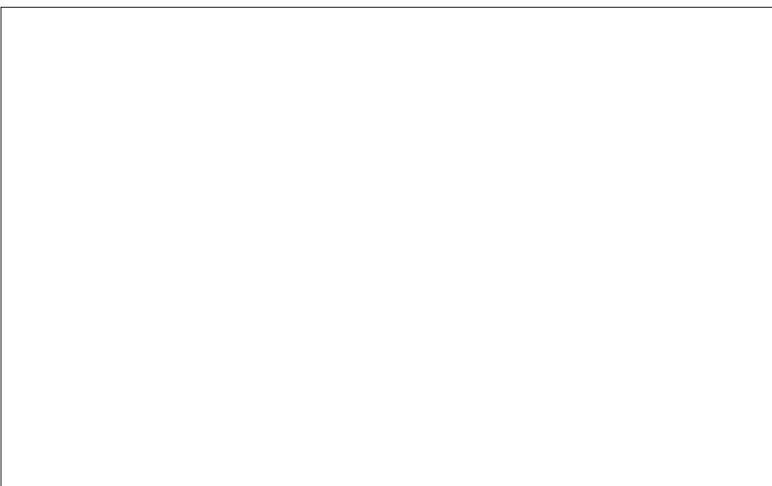
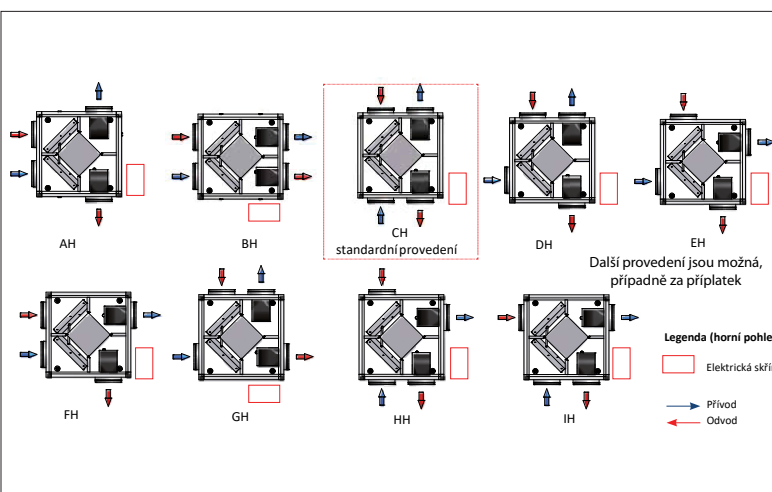
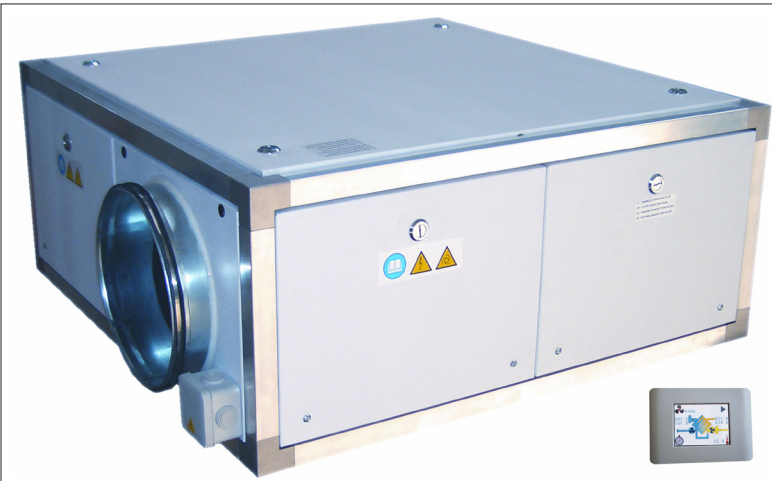
Poznámka: Pro servis ventilátorů je možný přístup přes demontovatelný kryt s nástavcem. Případně je nutno uvolnit připojené potrubí.

Pro čištění a údržbu filtrů a výměníku je nutno zachovat přístup k servisnímu krytu na boku jednotky.

Upozornění: Podtlakové větrání není vhodné pro prostory s otevřenými spalovacími spotřebiči.

Obtok rekuperačního výměníku nemůže nikdy přivádět čerstvý vzduch o stejné teplotě jako je vzduch venkovní. Vždy je nutno počítat s jistými tepelnými zisky z jednotky, rekuperačního výměníku a také od ventilátorů s motory a servopohonů, což vše způsobuje zvýšení teploty přiváděného vzduchu.

Interval údržby a čištění převážně závisí na prostředí a umístění rekuperační jednotky. Vzduchové filtry, nasávací a výfukové žaluzie by měly být obecně čištěny nejméně dvakrát až třikrát za rok a rekuperační výměník jednou za rok. Oběžná kola ventilátorů by měla být kontrolována a čištěna pokud je potřeba a to nejlépe současně s výměníkem.



| TYP | A | B | C | D | E | Ø | kg |
|----------|------|------|-----|-------|-------|-----|-----|
| DUO 1 DP | 640 | 640 | 450 | 172,5 | 175 | 200 | 41 |
| DUO 2 DP | 820 | 820 | 465 | 180 | 220 | 250 | 56 |
| DUO 3 DP | 1040 | 1040 | 640 | 315 | 275 | 315 | 107 |
| DUO 4 DP | 1270 | 1270 | 735 | 360 | 332,5 | 355 | 146 |
| DUO 5 DP | 1200 | 1300 | 855 | 427,5 | 305 | 450 | 171 |
| DUO 6 DP | 1200 | 1300 | 855 | 427,5 | 305 | 450 | 176 |

DUO1 DP BP EVO-PH RELM_H

Max. množství vzduchu: 455 m³/h při 0 Pa

Elektrické napětí: 1x230 V / 9,82 A

Výkon motoru(ů): 300 (2x150)W

Stupně rychlostí: 4

Krytí: IP20

Účinnost rekuperace max. : 57%

Topení: 2 kW

Hladina hluku: 52 dB(A)

Filtry: F7 / G4

Připojení: Ø200mm

Izolace: 25 mm

NAŘÍZENÍ KOMISE (EU) č. 1253/2014 ErP2016 NESPLŇUJÍ

Regulační systém: Elektronická regulace s digitálním dotykový displejem

Další: potrubní, deskový výměník, tepelný obtok, elektrický dohřev, IP20, filtr, vícerychlostní, izolace 25 mm

Příslušenství:-

(CO2 čidlo 0-2000 ppm): EE80

Sifon pro odvod kondenzátu.: SIF

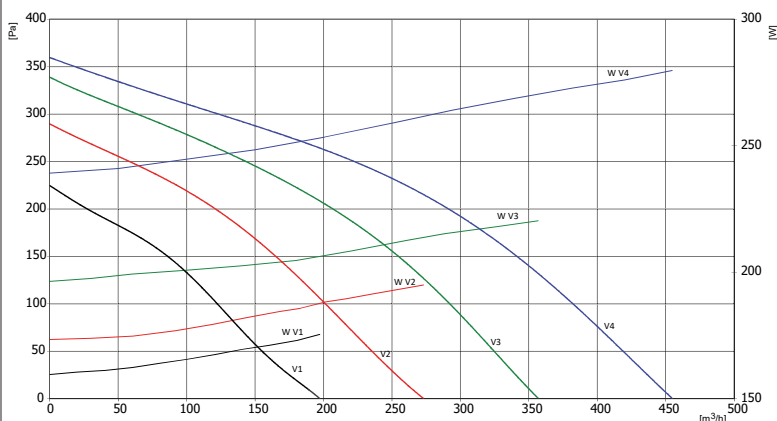
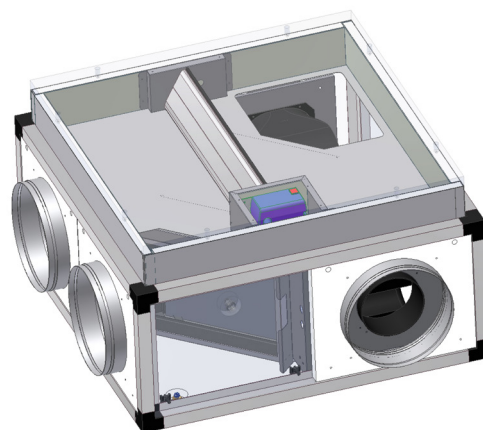
Filtry (G4 Filtr): G4 FILT 200x230x48

Filtrační kazeta (bez filtru): CAFIL 200

Filtry (F7 Filtr): F7 FILT 200x230x48

(Čidlo vlhkost): EE16

Prostorové čidlo kvality vzduchu. (CO2 a VOC, 0-10V): QPA2002



| DUO/FAI 1 DP | 125 | 250 | 500 | 1000 | 2000 | 4000 | 8000 | dB(A) |
|-------------------------------|-----|-----|-----|------|------|------|------|-------|
| Hluk do potrubí (Hz) | | | | | | | | |
| L _W V ₁ | 37 | 26 | 18 | 27 | 15 | 6 | 5 | 29 |
| L _W V ₂ | 44 | 32 | 24 | 36 | 24 | 13 | 8 | 37 |
| L _W V ₃ | 49 | 38 | 30 | 42 | 32 | 22 | 16 | 43 |
| L _W V ₄ | 54 | 44 | 35 | 46 | 39 | 30 | 25 | 48 |
| Hluk do okolí (Hz) | | | | | | | | |
| L _W V ₁ | 31 | 22 | 15 | 23 | 12 | 5 | 5 | 25 |
| L _W V ₂ | 37 | 27 | 20 | 31 | 21 | 11 | 6 | 32 |
| L _W V ₃ | 42 | 32 | 25 | 36 | 27 | 19 | 13 | 37 |
| L _W V ₄ | 46 | 37 | 30 | 39 | 33 | 26 | 21 | 41 |

DUO2 DP EVO-PH RELM_H

- Kompaktní provedení
- Vícerychlostní radiální ventilátory
- Zpětné získávání tepla
- Konstrukce z taženého hliníku

Rekuperátory jsou navrženy pro úsporné a řízené větrání komerčních prostor, jako jsou kuchyně a procesy apod. Tyto rekuperátory s vícerychlostními motory zaručují nízkou hladinu hluku.

Využití odpadní energie s téměř nulovými provozními náklady (energetická úspora)

Filtrace přiváděného čerstvého vzduchu do pobytového prostředí a vzduchu vyfukovaného ven (neznečišťuje prostředí)

Snížení provozních nákladů (snížení spotřeby energie)

Nižší opotřebení topného a nebo chladicího zřízení (nižší náklady na údržbu, opravy a nebo výměnu)

Kompaktní provedení z tažených hliníkových profilů 25/25 mm se zaoblenými rohy.

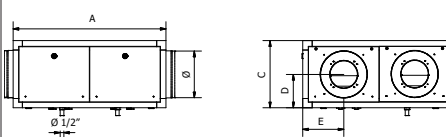
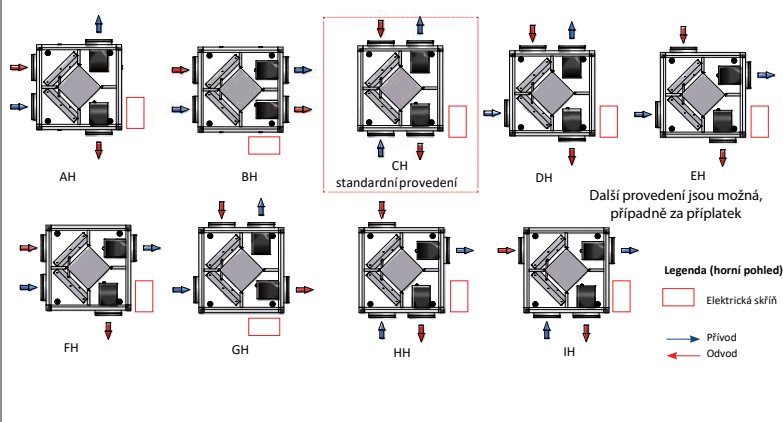
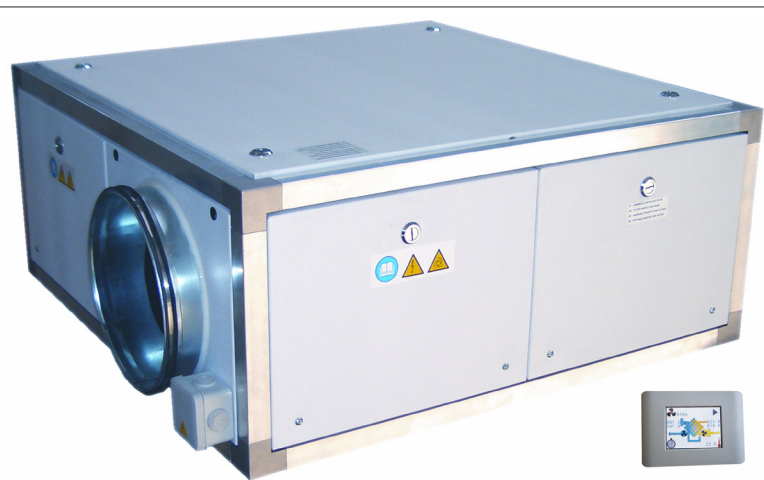
Běžový plastový potah pozinkovaných ocelových panelů s CL1 25mm s vnitřní tepelně-hlukovou izolací.

Poznámka: Pro servis ventilátorů je možný přístup přes demontovatelný kryt s nástavcem. Případně je nutno uvolnit připojené potrubí.

Pro čištění a údržbu filtrů a výměníku je nutno zachovat přístup k servisnímu krytu na boku jednotky.

Upozornění: Podtlakové větrání není vhodné pro prostory s otevřenými spalovacími spotřebiči.

Interval údržby a čištění převážně závisí na prostředí a umístění rekuperační jednotky. Vzduchové filtry, nasávací a výfukové žaluzie by měly být obecně čištěny nejméně dvakrát až třikrát za rok a rekuperační výměník jednou za rok. Oběžná kola ventilátorů by měla být kontrolována a čištěna pokud je potřeba a to nejlépe současně s výměníkem.



| TYP | A | B | C | D | E | Ø | kg |
|----------|------|------|-----|-------|-------|-----|-----|
| DUO 1 DP | 640 | 640 | 345 | 172,5 | 175 | 200 | 32 |
| DUO 2 DP | 820 | 820 | 360 | 180 | 220 | 250 | 44 |
| DUO 3 DP | 1040 | 1040 | 535 | 315 | 275 | 315 | 91 |
| DUO 4 DP | 1270 | 1270 | 630 | 360 | 332,5 | 355 | 125 |
| DUO 5 DP | 1200 | 1300 | 855 | 427,5 | 305 | 450 | 171 |
| DUO 6 DP | 1200 | 1300 | 855 | 427,5 | 305 | 450 | 176 |

DUO2 DP EVO-PH RELM_H

Max. množství vzduchu: 1.050 m³/h při 0 Pa

Elektrické napětí: 1x230 V / 19,6 A

Výkon motoru(ů): 580 (2x290)W

Stupně rychlostí: 4

Krytí: IP20

Účinnost rekuperace max. : 66%

Topení: 4 kW

Hladina hluku: 60 dB(A)

Filtry: F7 / G4

Připojení: Ø250mm

Izolace: 25 mm

NAŘÍZENÍ KOMISE (EU) č. 1253/2014 ErP2016 NESPLŇUJÍ

Regulační systém: Elektronická regulace s digitálním dotykový displejem

Další: potrubní, deskový výměník, elektrický dohřev, IP20, filtr, vícerychlostní, izolace 25 mm

Příslušenství:-

(CO2 čidlo 0-2000 ppm): EE80

Kruhová elektrická topná tělesa se používají pro ohřev čerstvého vzduchu přiváděného do jednotlivých místností a zón s individuálně řízenými teplotami.: CV 25-50-2MQU

Sifon pro odvod kondenzátu.: SIF

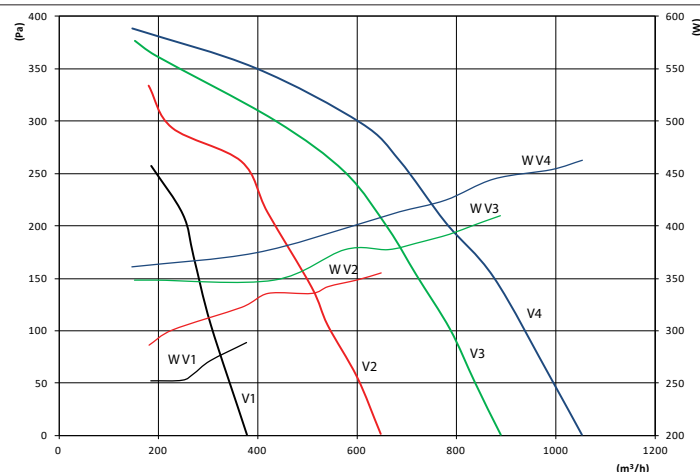
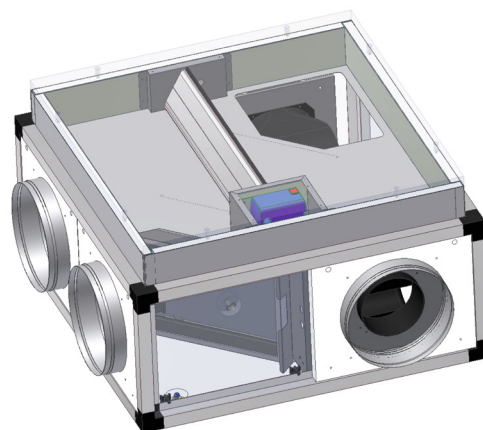
Filtry (G4 Filtr): G4 FILT 250x400x48

Filtry (F7 filtr): F7 FILT 250x400x48

Filtrační kazeta (bez filtru): CAFIL 250

(Čidlo vlhkost): EE16

Prostorové čidlo kvality vzduchu. (CO2 a VOC, 0-10V): QPA2002



| | DUO 2 DP | | | | | | | |
|-------------------------------|----------------------|-----|-----|------|------|------|------|-------|
| | Hluk do potrubí (Hz) | | | | | | | |
| | 125 | 250 | 500 | 1000 | 2000 | 4000 | 8000 | dB(A) |
| L _W V ₁ | 50 | 48 | 37 | 45 | 24 | 25 | 18 | 47 |
| L _W V ₂ | 57 | 56 | 45 | 51 | 35 | 35 | 29 | 53 |
| L _W V ₃ | 61 | 60 | 51 | 54 | 43 | 42 | 37 | 58 |
| L _W V ₄ | 65 | 63 | 56 | 56 | 47 | 45 | 41 | 60 |

| | Hluk do okolí (Hz) | | | | | | | |
|-------------------------------|--------------------|-----|-----|------|------|------|------|-------|
| | 125 | 250 | 500 | 1000 | 2000 | 4000 | 8000 | dB(A) |
| L _W V ₁ | 53 | 49 | 35 | 38 | 19 | 12 | 8 | 43 |
| L _W V ₂ | 57 | 55 | 42 | 43 | 26 | 20 | 13 | 48 |
| L _W V ₃ | 61 | 58 | 46 | 45 | 33 | 24 | 15 | 52 |
| L _W V ₄ | 63 | 61 | 47 | 47 | 36 | 28 | 17 | 55 |

DUO2 DP BP EVO-PH RELM_H

- Kompaktní provedení
- Vícerychlostní radiální ventilátory
- Zpětné získávání tepla
- Konstrukce z taženého hliníku

Rekuperátory jsou navrženy pro úsporné a řízené větrání komerčních prostor, jako jsou kuchyně a procesy apod. Tyto rekuperátory s vícerychlostními motory zaručují nízkou hladinu hluku.

Využití odpadní energie s téměř nulovými provozními náklady (energetická úspora)

Filtrace přiváděného čerstvého vzduchu do pobytového prostředí a vzduchu vyfukovaného ven (neznečišťuje prostředí)

Snížení provozních nákladů (snížení spotřeby energie)

Nižší opotřebením topného a nebo chladicího zařízení (nižší náklady na údržbu, opravy a nebo výměnu)

Kompaktní provedení z tažených hliníkových profilů 25/25 mm se zaoblenými rohy.

Běžový plastový potah pozinkovaných ocelových panelů s CL1 25mm s vnitřní tepelně-hlukovou izolací.

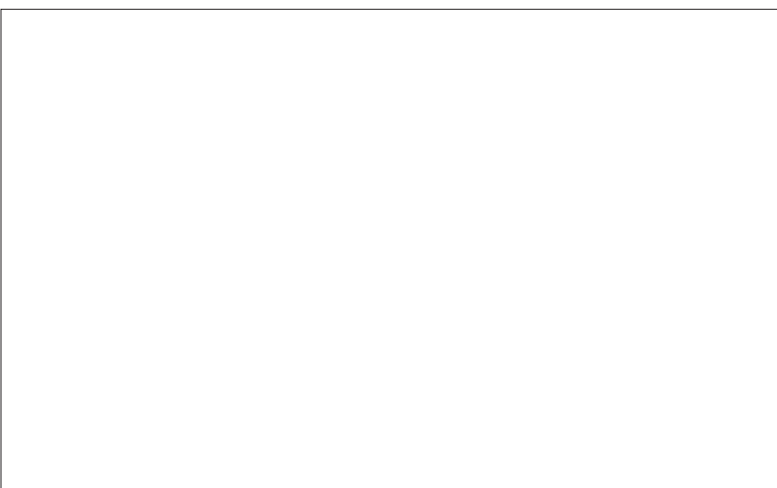
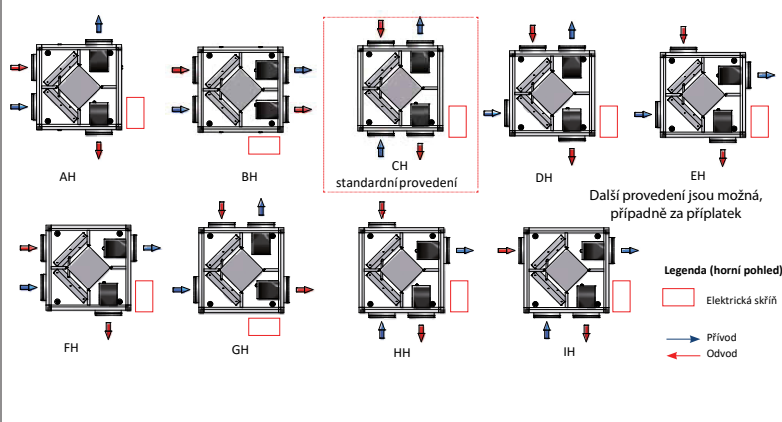
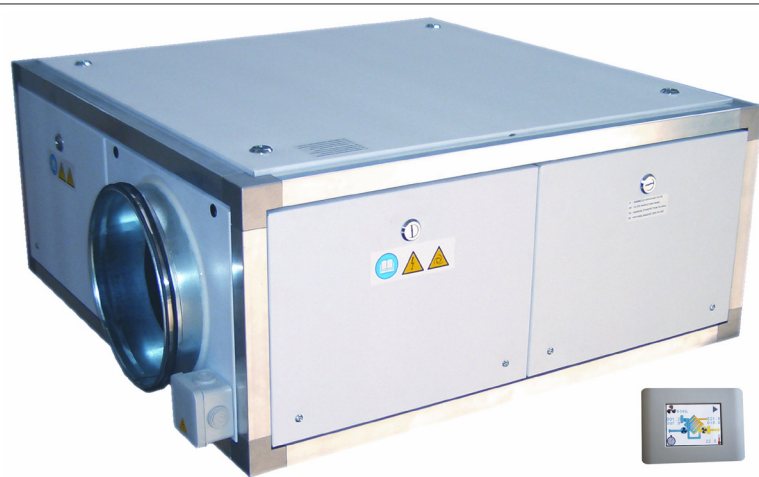
Poznámka: Pro servis ventilátorů je možný přístup přes demontovatelný kryt s nástavcem. Případně je nutno uvolnit připojené potrubí.

Pro čištění a údržbu filtrů a výměníku je nutno zachovat přístup k servisnímu krytu na boku jednotky.

Upozornění: Podtlakové větrání není vhodné pro prostory s otevřenými spalovacími spotřebiči.

Obtok rekuperačního výměníku nemůže nikdy přivádět čerstvý vzduch o stejné teplotě jako je vzduch venkovní. Vždy je nutno počítat s jistými tepelnými zisky z jednotky, rekuperačního výměníku a také od ventilátorů s motory a servopohonů, což vše způsobuje zvýšení teploty přiváděného vzduchu.

Interval údržby a čištění převážně závisí na prostředí a umístění rekuperační jednotky. Vzduchové filtry, nasávací a výfukové žaluzie by měly být obecně čištěny nejméně dvakrát až třikrát za rok a rekuperační výměník jednou za rok. Oběžná kola ventilátorů by měla být kontrolována a čištěna pokud je potřeba a to nejlépe současně s výměníkem.



| TYP | A | B | C | D | E | Ø | kg |
|----------|------|------|-----|-------|-------|-----|-----|
| DUO 1 DP | 640 | 640 | 450 | 172,5 | 175 | 200 | 41 |
| DUO 2 DP | 820 | 820 | 465 | 180 | 220 | 250 | 56 |
| DUO 3 DP | 1040 | 1040 | 640 | 315 | 275 | 315 | 107 |
| DUO 4 DP | 1270 | 1270 | 735 | 360 | 332,5 | 355 | 146 |
| DUO 5 DP | 1200 | 1300 | 855 | 427,5 | 305 | 450 | 171 |
| DUO 6 DP | 1200 | 1300 | 855 | 427,5 | 305 | 450 | 176 |

DUO2 DP BP EVO-PH RELM_H

Max. množství vzduchu: 1.050 m³/h při 0 Pa

Elektrické napětí: 1x230 V / 19,6 A

Výkon motoru(ů): 580 (2x290)W

Stupně rychlostí: 4

Krytí: IP20

Účinnost rekuperace max. : 66%

Topení: 4 kW

Hladina hluku: 60 dB(A)

Filtry: F7 / G4

Připojení: Ø250mm

Izolace: 25 mm

NAŘÍZENÍ KOMISE (EU) č. 1253/2014 ErP2016 NESPLŇUJÍ

Regulační systém: Elektronická regulace s digitálním dotykový displejem

Další: potrubní, deskový výměnk, tepelný obtok, elektrický dohřev, IP20, filtr, vícerychlostní, izolace 25 mm

Příslušenství:-

(CO2 čidlo 0-2000 ppm): EE80

Sifon pro odvod kondenzátu.: SIF

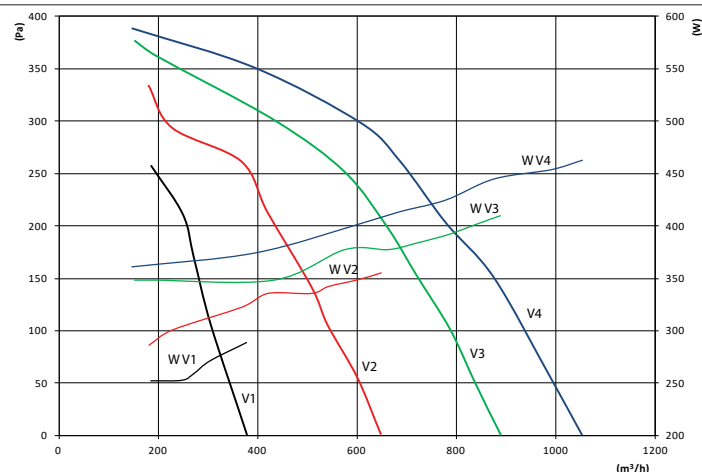
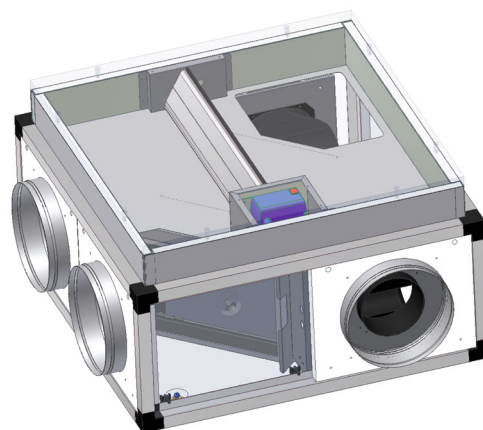
Filtry (G4 Filtr): G4 FILT 250x400x48

Filtry (F7 filtr): F7 FILT 250x400x48

Filtrační kazeta (bez filtru): CAFIL 250

(Čidlo vlhkost): EE16

Prostorové čidlo kvality vzduchu. (CO2 a VOC, 0-10V): QPA2002



| DUO 2 DP | Hluk do potrubí (Hz) | | | | | | | dB(A) |
|-------------------------------|----------------------|-----|-----|------|------|------|------|-------|
| | 125 | 250 | 500 | 1000 | 2000 | 4000 | 8000 | |
| L _W V ₁ | 50 | 48 | 37 | 45 | 24 | 25 | 18 | 47 |
| L _W V ₂ | 57 | 56 | 45 | 51 | 35 | 35 | 29 | 53 |
| L _W V ₃ | 61 | 60 | 51 | 54 | 43 | 42 | 37 | 58 |
| L _W V ₄ | 65 | 63 | 56 | 56 | 47 | 45 | 41 | 60 |

| | Hluk do okolí (Hz) | | | | | | | dB(A) |
|-------------------------------|--------------------|-----|-----|------|------|------|------|-------|
| | 125 | 250 | 500 | 1000 | 2000 | 4000 | 8000 | |
| L _W V ₁ | 53 | 49 | 35 | 38 | 19 | 12 | 8 | 43 |
| L _W V ₂ | 57 | 55 | 42 | 43 | 26 | 20 | 13 | 48 |
| L _W V ₃ | 61 | 58 | 46 | 45 | 33 | 24 | 15 | 52 |
| L _W V ₄ | 63 | 61 | 47 | 47 | 36 | 28 | 17 | 55 |

DUO3 DP EVO-PH RELM_H

- Kompaktní provedení
- Vícerychlostní radiální ventilátory
- Zpětné získávání tepla
- Konstrukce z taženého hliníku

Rekuperátory jsou navrženy pro úsporné a řízené větrání komerčních prostor, jako jsou kuchyně a procesy apod. Tyto rekuperátory s vícerychlostními motory zaručují nízkou hladinu hluku.

Využití odpadní energie s téměř nulovými provozními náklady (energetická úspora)

Filtrace přiváděného čerstvého vzduchu do pobytového prostředí a vzduchu vyfukovaného ven (neznečišťuje prostředí)

Snížení provozních nákladů (snížení spotřeby energie)

Nižší opotřebením topného a nebo chladicího zřízení (nižší náklady na údržbu, opravy a nebo výměnu)

Kompaktní provedení z tažených hliníkových profilů 25/25 mm se zaoblenými rohy.

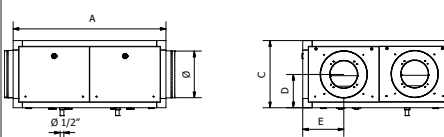
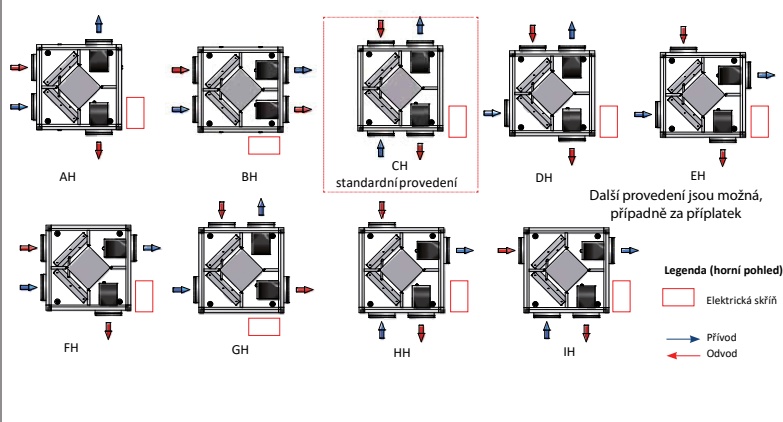
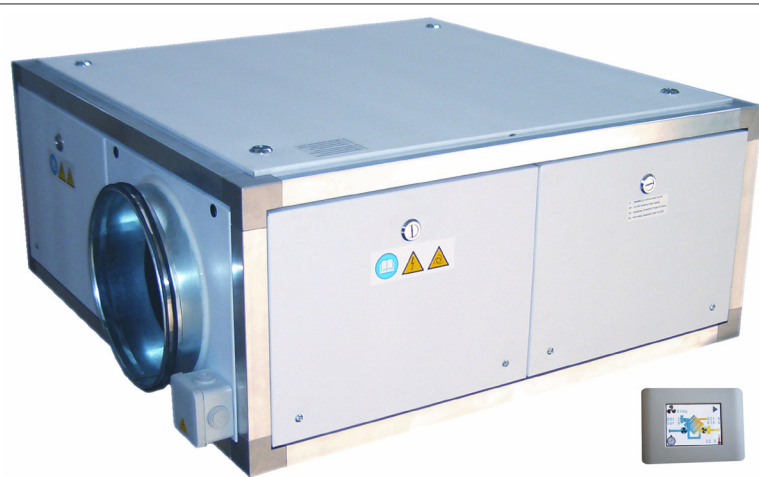
Běžový plastový potah pozinkovaných ocelových panelů s CL1 25mm s vnitřní tepelně-hlukovou izolací.

Poznámka: Pro servis ventilátorů je možný přístup přes demontovatelný kryt s nástavcem. Případně je nutno uvolnit připojené potrubí.

Pro čištění a údržbu filtrů a výměníku je nutno zachovat přístup k servisnímu krytu na boku jednotky.

Upozornění: Podtlakové větrání není vhodné pro prostory s otevřenými spalovacími spotřebiči.

Interval údržby a čištění převážně závisí na prostředí a umístění rekuperační jednotky. Vzduchové filtry, nasávací a výfukové žaluzie by měly být obecně čištěny nejméně dvakrát až třikrát za rok a rekuperační výměník jednou za rok. Oběžná kola ventilátorů by měla být kontrolována a čištěna pokud je potřeba a to nejlépe současně s výměníkem.

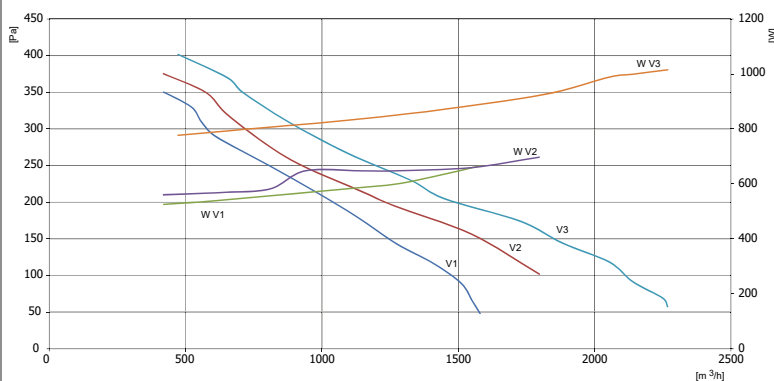
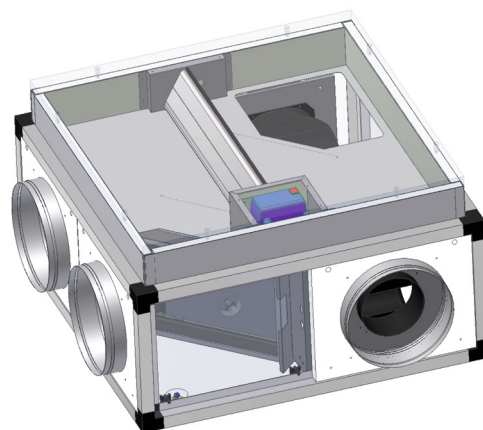


| TYP | A | B | C | D | E | Ø | kg |
|----------|------|------|-----|-------|-------|-----|-----|
| DUO 1 DP | 640 | 640 | 345 | 172,5 | 175 | 200 | 32 |
| DUO 2 DP | 820 | 820 | 360 | 180 | 220 | 250 | 44 |
| DUO 3 DP | 1040 | 1040 | 535 | 315 | 275 | 315 | 91 |
| DUO 4 DP | 1270 | 1270 | 630 | 360 | 332,5 | 355 | 125 |
| DUO 5 DP | 1200 | 1300 | 855 | 427,5 | 305 | 450 | 171 |
| DUO 6 DP | 1200 | 1300 | 855 | 427,5 | 305 | 450 | 176 |

DUO3 DP EVO-PH RELM_H

Max. množství vzduchu: 2.250 m³/h při 63 Pa
 Elektrické napětí: 1x230 V / 33,8 A
 Výkon motoru(ů): 746 (2x373)W
 Stupně rychlostí: 3
 Krytí: IP20
 Účinnost rekuperace max. : 66%
 Topení: 6 kW
 Hladina hluku: 61 dB(A)
 Filtry: F7 / G4
 Připojení: Ø315mm
 Izolace: 25 mm
NAŘÍZENÍ KOMISE (EU) č. 1253/2014 ErP2016 NESPLŇUJÍ
 Regulační systém: Elektronická regulace s digitálním dotykový displejem
 Další: potrubní, deskový výměník, elektrický dohřev, IP20, filtr, vícerychlostní, izolace 25 mm

Příslušenství:-
 (CO2 čidlo 0-2000 ppm): EE80
 Kruhová elektrická topná tělesa se používají pro ohřev čerstvého vzduchu přiváděného do jednotlivých místností a zón s individuálně řízenými teplotami.: CV 31-120-3MQU
 Sifon pro odvod kondenzátu.: SIF
 Filtry (F7 filtr): F7 FILT 430x580x048
 Filtry (G4 Filtr): G4 FILT 430x580x48
 Filtrační kazeta (bez filtru): CAFIL 315
 (Čidlo vlhkost): EE16
 Prostorové čidlo kvality vzduchu. (CO2 a VOC, 0-10V): QPA2002



| DUO/FAI 3 DP | Hluk do potrubí (Hz) | | | | | | | dB(A) |
|-------------------------------|----------------------|-----|-----|------|------|------|------|-------|
| | 125 | 250 | 500 | 1000 | 2000 | 4000 | 8000 | |
| L _w V ₁ | 65 | 57 | 60 | 62 | 58 | 52 | 44 | 65 |
| L _w V ₂ | 68 | 60 | 62 | 64 | 60 | 55 | 48 | 67 |
| L _w V ₃ | 67 | 62 | 64 | 65 | 62 | 58 | 51 | 69 |

| | Hluk do okolí (Hz) | | | | | | | dB(A) |
|-------------------------------|--------------------|-----|-----|------|------|------|------|-------|
| | 125 | 250 | 500 | 1000 | 2000 | 4000 | 8000 | |
| L _w V ₁ | 55 | 48 | 51 | 53 | 49 | 44 | 37 | 56 |
| L _w V ₂ | 58 | 51 | 53 | 54 | 51 | 47 | 41 | 58 |
| L _w V ₃ | 57 | 53 | 54 | 55 | 53 | 49 | 43 | 59 |

DUO3 DP BP EVO-PH RELM_H

- Kompaktní provedení
- Vícerychlostní radiální ventilátory
- Zpětné získávání tepla
- Konstrukce z taženého hliníku

Rekuperátory jsou navrženy pro úsporné a řízené větrání komerčních prostor, jako jsou kuchyně a procesy apod. Tyto rekuperátory s vícerychlostními motory zaručují nízkou hladinu hluku.

Využití odpadní energie s téměř nulovými provozními náklady (energetická úspora)

Filtrace přiváděného čerstvého vzduchu do pobytového prostředí a vzduchu vyfukovaného ven (neznečišťuje prostředí)

Snížení provozních nákladů (snížení spotřeby energie)

Nižší opotřebením topného a nebo chladicího zřízení (nižší náklady na údržbu, opravy a nebo výměnu)

Kompaktní provedení z tažených hliníkových profilů 25/25 mm se zaoblenými rohy.

Běžový plastový potah pozinkovaných ocelových panelů s CL1 25mm s vnitřní tepelně-hlukovou izolací.

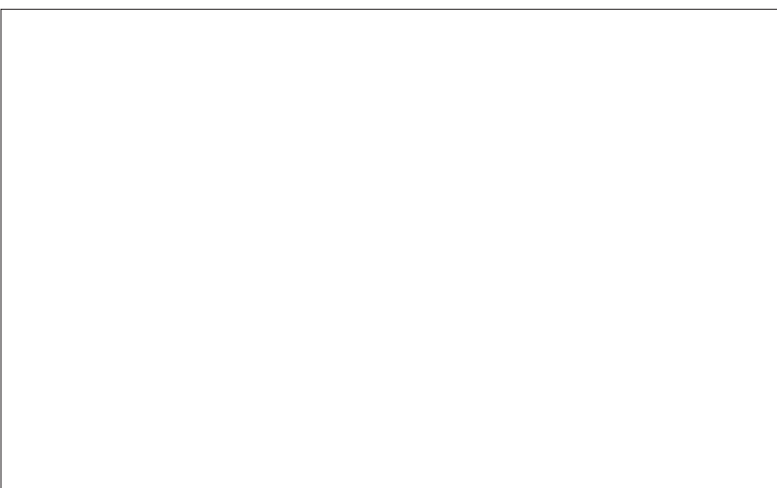
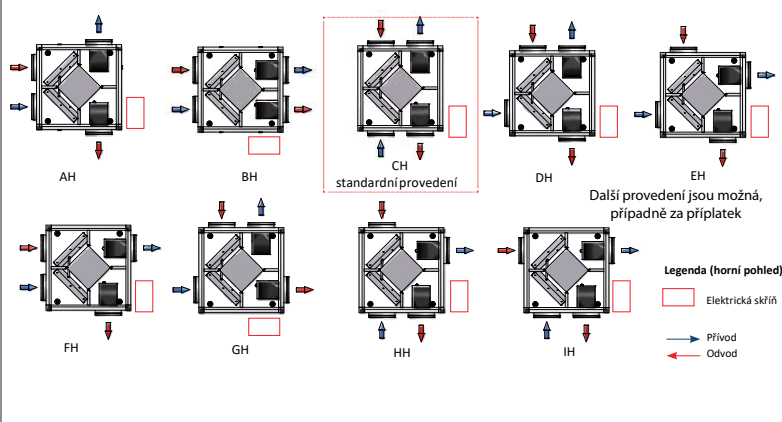
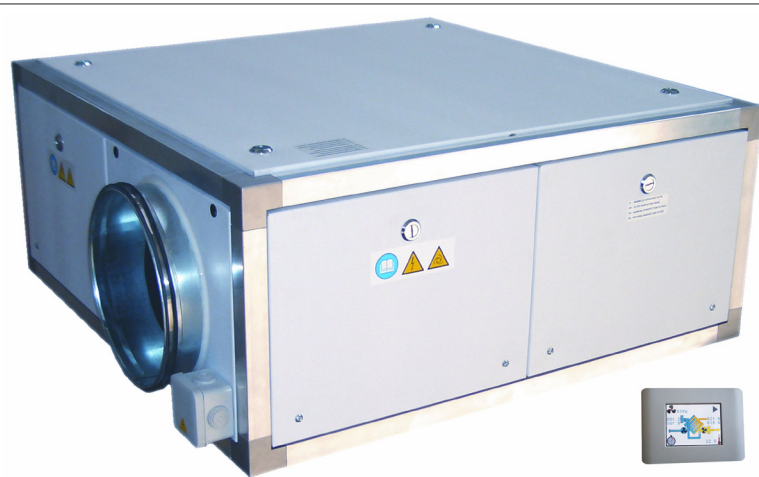
Poznámka: Pro servis ventilátorů je možný přístup přes demontovatelný kryt s nástavcem. Případně je nutno uvolnit připojené potrubí.

Pro čištění a údržbu filtrů a výměníku je nutno zachovat přístup k servisnímu krytu na boku jednotky.

Upozornění: Podtlakové větrání není vhodné pro prostory s otevřenými spalovacími spotřebiči.

Obtok rekuperačního výměníku nemůže nikdy přivádět čerstvý vzduch o stejné teplotě jako je vzduch venkovní. Vždy je nutno počítat s jistými tepelnými zisky z jednotky, rekuperačního výměníku a také od ventilátorů s motory a servopohonů, což vše způsobuje zvýšení teploty přiváděného vzduchu.

Interval údržby a čištění převážně závisí na prostředí a umístění rekuperační jednotky. Vzduchové filtry, nasávací a výfukové žaluzie by měly být obecně čištěny nejméně dvakrát až třikrát za rok a rekuperační výměník jednou za rok. Oběžná kola ventilátorů by měla být kontrolována a čištěna pokud je potřeba a to nejlépe současně s výměníkem.



| TYP | A | B | C | D | E | Ø | kg |
|----------|------|------|-----|-------|-------|-----|-----|
| DUO 1 DP | 640 | 640 | 450 | 172,5 | 175 | 200 | 41 |
| DUO 2 DP | 820 | 820 | 465 | 180 | 220 | 250 | 56 |
| DUO 3 DP | 1040 | 1040 | 640 | 315 | 275 | 315 | 107 |
| DUO 4 DP | 1270 | 1270 | 735 | 360 | 332,5 | 355 | 146 |
| DUO 5 DP | 1200 | 1300 | 855 | 427,5 | 305 | 450 | 171 |
| DUO 6 DP | 1200 | 1300 | 855 | 427,5 | 305 | 450 | 176 |

DUO3 DP BP EVO-PH RELM_H

Max. množství vzduchu: 2.250 m³/h při 63 Pa

Elektrické napětí: 1x230 V / 33,8 A

Výkon motoru(ů): 746 (2x373)W

Stupně rychlostí: 3

Krytí: IP20

Účinnost rekuperace max. : 66%

Topení: 6 kW

Hladina hluku: 61 dB(A)

Filtry: F7 / G4

Připojení: Ø315mm

Izolace: 25 mm

NAŘÍZENÍ KOMISE (EU) č. 1253/2014 ErP2016 NESPLŇUJÍ

Regulační systém: Elektronická regulace s digitálním dotykový displejem

Další: potrubní, deskový výměnk, tepelný obtok, elektrický dohřev, IP20, filtr, vícerychlostní, izolace 25 mm

Příslušenství:-

(CO2 čidlo 0-2000 ppm): EE80

Sifon pro odvod kondenzátu.: SIF

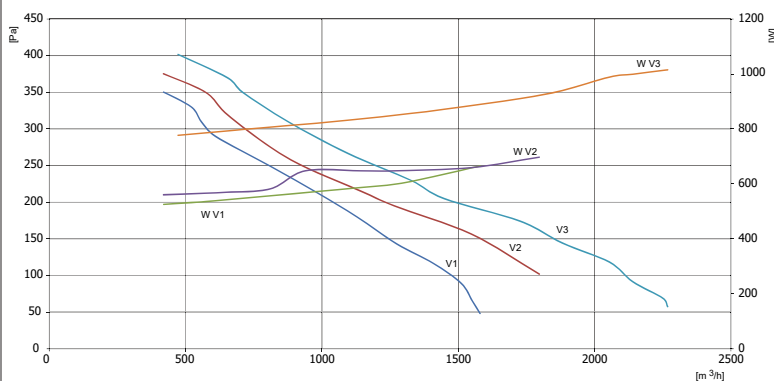
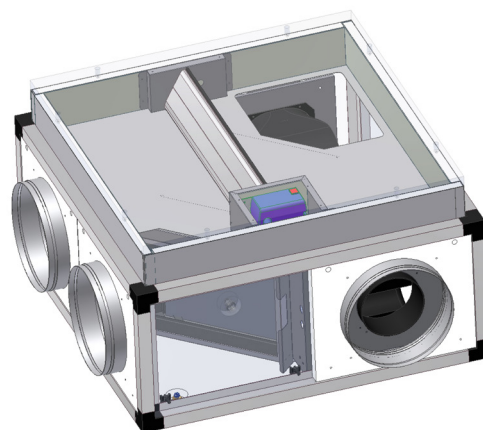
Filtry (F7 filtr): F7 FILT 430x580x048

Filtry (G4 Filtr): G4 FILT 430x580x48

Filtrační kazeta (bez filtru): CAFIL 315

(Čidlo vlhkost): EE16

Prostorové čidlo kvality vzduchu. (CO2 a VOC, 0-10V): QPA2002



| DUO/FAI 3 DP | Hluk do potrubí (Hz) | | | | | | | dB(A) |
|-------------------------------|----------------------|-----|-----|------|------|------|------|-------|
| | 125 | 250 | 500 | 1000 | 2000 | 4000 | 8000 | |
| L _w V ₁ | 65 | 57 | 60 | 62 | 58 | 52 | 44 | 65 |
| L _w V ₂ | 68 | 60 | 62 | 64 | 60 | 55 | 48 | 67 |
| L _w V ₃ | 67 | 62 | 64 | 65 | 62 | 58 | 51 | 69 |

| | Hluk do okolí (Hz) | | | | | | | dB(A) |
|-------------------------------|--------------------|-----|-----|------|------|------|------|-------|
| | 125 | 250 | 500 | 1000 | 2000 | 4000 | 8000 | |
| L _w V ₁ | 55 | 48 | 51 | 53 | 49 | 44 | 37 | 56 |
| L _w V ₂ | 58 | 51 | 53 | 54 | 51 | 47 | 41 | 58 |
| L _w V ₃ | 57 | 53 | 54 | 55 | 53 | 49 | 43 | 59 |

DUO4 DP EVO-PH RELT_H

- Kompaktní provedení
- Vícerychlostní radiální ventilátory
- Zpětné získávání tepla
- Konstrukce z taženého hliníku

Rekuperátory jsou navrženy pro úsporné a řízené větrání komerčních prostor, jako jsou kuchyně a procesy apod. Tyto rekuperátory s vícerychlostními motory zaručují nízkou hladinu hluku.

Využití odpadní energie s téměř nulovými provozními náklady (energetická úspora)

Filtrace přiváděného čerstvého vzduchu do pobytového prostředí a vzduchu vyfukovaného ven (neznečišťuje prostředí)

Snížení provozních nákladů (snížení spotřeby energie)

Nižší opotřebení topného a nebo chladicího zřízení (nižší náklady na údržbu, opravy a nebo výměnu)

Kompaktní provedení z tažených hliníkových profilů 25/25 mm se zaoblenými rohy.

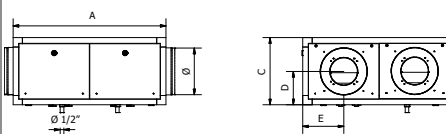
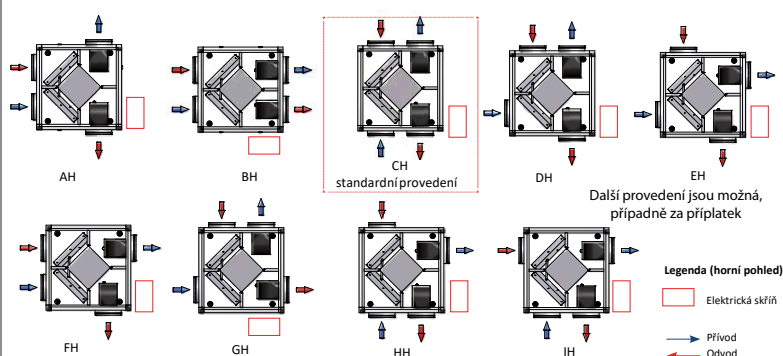
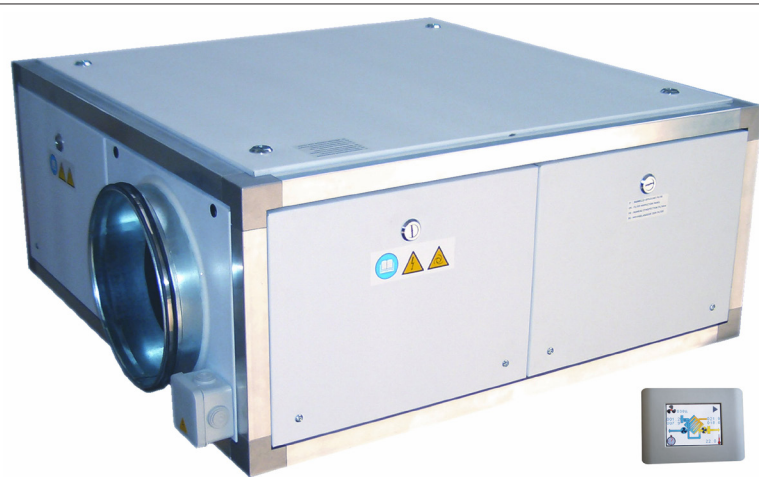
Běžový plastový potah pozinkovaných ocelových panelů s CL1 25mm s vnitřní tepelně-hlukovou izolací.

Poznámka: Pro servis ventilátorů je možný přístup přes demontovatelný kryt s nástavcem. Případně je nutno uvolnit připojené potrubí.

Pro čištění a údržbu filtrů a výměníku je nutno zachovat přístup k servisnímu krytu na boku jednotky.

Upozornění: Podtlakové větrání není vhodné pro prostory s otevřenými spalovacími spotřebiči.

Interval údržby a čištění převážně závisí na prostředí a umístění rekuperační jednotky. Vzduchové filtry, nasávací a výfukové žaluzie by měly být obecně čištěny nejméně dvakrát až třikrát za rok a rekuperační výměník jednou za rok. Oběžná kola ventilátorů by měla být kontrolována a čištěna pokud je potřeba a to nejlépe současně s výměníkem.



| TYP | A | B | C | D | E | Ø | kg |
|----------|------|------|-----|-------|-------|-----|-----|
| DUO 1 DP | 640 | 640 | 345 | 172,5 | 175 | 200 | 32 |
| DUO 2 DP | 820 | 820 | 360 | 180 | 220 | 250 | 44 |
| DUO 3 DP | 1040 | 1040 | 535 | 315 | 275 | 315 | 91 |
| DUO 4 DP | 1270 | 1270 | 630 | 360 | 332,5 | 355 | 125 |
| DUO 5 DP | 1200 | 1300 | 855 | 427,5 | 305 | 450 | 171 |
| DUO 6 DP | 1200 | 1300 | 855 | 427,5 | 305 | 450 | 176 |

DUO4 DP EVO-PH RELT_H

Max. množství vzduchu: 3.370 m³/h při 100 Pa

Elektrické napětí: 3x400 V / 20,2 A

Výkon motoru(ů): 1100 (2x550)W

Stupně rychlostí: 3

Krytí: IP20

Účinnost rekuperace max. : 68%

Topení: 8 kW

Hladina hluku: 63 dB(A)

Filtry: F7 / G4

Připojení: Ø355mm

Izolace: 25 mm

NAŘÍZENÍ KOMISE (EU) č. 1253/2014 ErP2016 NESPLŇUJÍ

Regulační systém: Elektronická regulace s digitálním dotykový displejem

Další: potrubní, deskový výměnk, elektrický dohřev, IP20, filtr, vícerychlostní, izolace 25 mm

Příslušenství:-

(CO2 čidlo 0-2000 ppm): EE80

Sifon pro odvod kondenzátu.: SIF

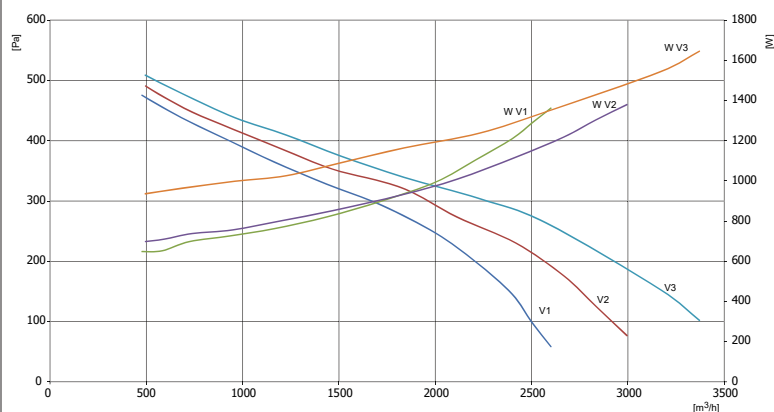
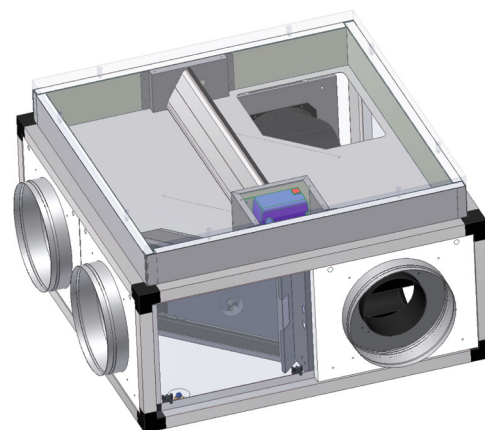
Filtrační kazeta (bez filtru): CAFIL 355

Filtry (F7 filtr): F7 FILT 500x625x048

Filtry (G4 Filtr): G4 FILT 500x625x48

(Čidlo vlhkost): EE16

Prostorové čidlo kvality vzduchu. (CO2 a VOC, 0-10V): QPA2002



| DUO/FAI 4 DP | Hluk do potrubí (Hz) | | | | | | | dB(A) |
|-------------------------------|----------------------|-----|-----|------|------|------|------|-------|
| | 125 | 250 | 500 | 1000 | 2000 | 4000 | 8000 | |
| L _w V ₁ | 56 | 50 | 50 | 48 | 41 | 31 | 28 | 52 |
| L _w V ₂ | 69 | 59 | 63 | 64 | 61 | 57 | 48 | 68 |
| L _w V ₃ | 71 | 71 | 72 | 75 | 73 | 70 | 64 | 79 |

| | Hluk do okolí (Hz) | | | | | | | dB(A) |
|-------------------------------|--------------------|-----|-----|------|------|------|------|-------|
| | 125 | 250 | 500 | 1000 | 2000 | 4000 | 8000 | |
| L _w V ₁ | 48 | 42 | 43 | 40 | 35 | 27 | 23 | 44 |
| L _w V ₂ | 58 | 50 | 54 | 54 | 52 | 48 | 41 | 59 |
| L _w V ₃ | 60 | 60 | 61 | 64 | 62 | 60 | 55 | 68 |

DUO4 DP BP EVO-PH RELT_H

- Kompaktní provedení
- Vícerychlostní radiální ventilátory
- Zpětné získávání tepla
- Konstrukce z taženého hliníku

Rekuperátory jsou navrženy pro úsporné a řízené větrání komerčních prostor, jako jsou kuchyně a procesy apod. Tyto rekuperátory s vícerychlostními motory zaručují nízkou hladinu hluku.

Využití odpadní energie s téměř nulovými provozními náklady (energetická úspora)

Filtrace přiváděného čerstvého vzduchu do pobytového prostředí a vzduchu vyfukovaného ven (neznečišťuje prostředí)

Snížení provozních nákladů (snížení spotřeby energie)

Nižší opotřebením topného a nebo chladicího zřízení (nižší náklady na údržbu, opravy a nebo výměnu)

Kompaktní provedení z tažených hliníkových profilů 25/25 mm se zaoblenými rohy.

Běžový plastový potah pozinkovaných ocelových panelů s CL1 25mm s vnitřní tepelně-hlukovou izolací.

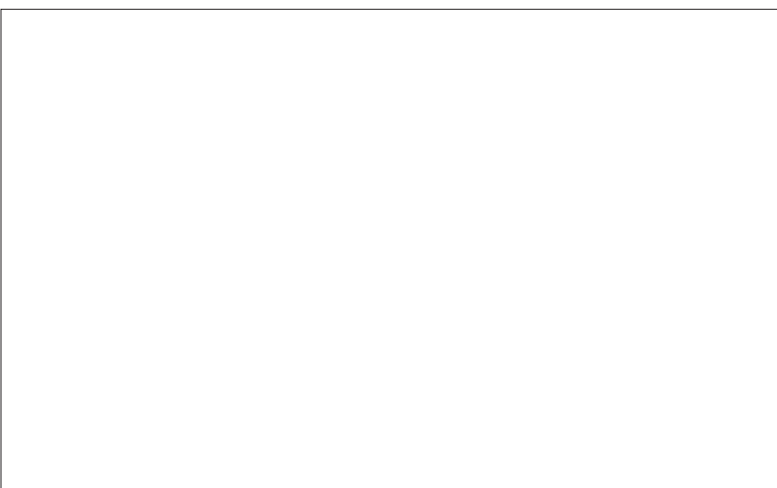
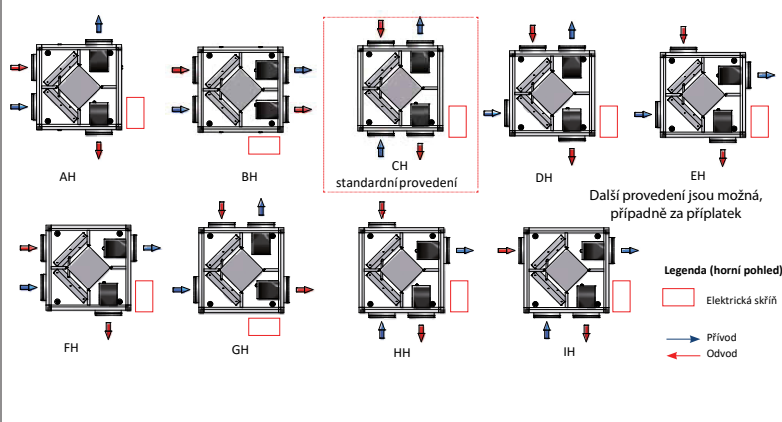
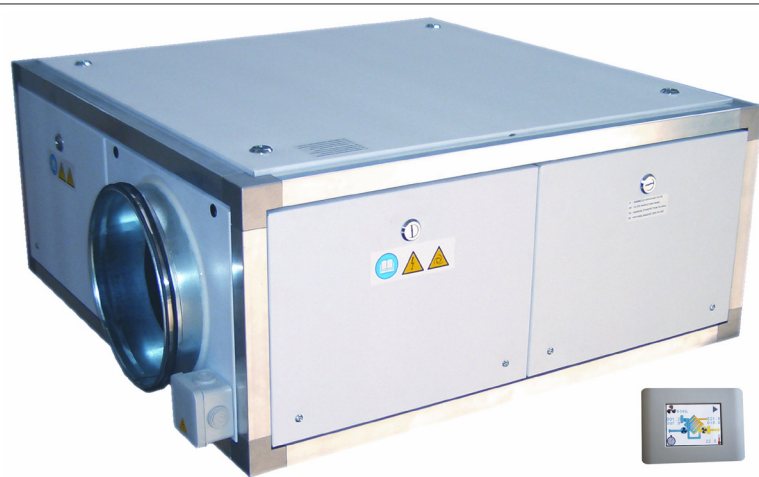
Poznámka: Pro servis ventilátorů je možný přístup přes demontovatelný kryt s nástavcem. Případně je nutno uvolnit připojené potrubí.

Pro čištění a údržbu filtrů a výměníku je nutno zachovat přístup k servisnímu krytu na boku jednotky.

Upozornění: Podtlakové větrání není vhodné pro prostory s otevřenými spalovacími spotřebiči.

Obtok rekuperačního výměníku nemůže nikdy přivádět čerstvý vzduch o stejné teplotě jako je vzduch venkovní. Vždy je nutno počítat s jistými tepelnými zisky z jednotky, rekuperačního výměníku a také od ventilátorů s motory a servopohonů, což vše způsobuje zvýšení teploty přiváděného vzduchu.

Interval údržby a čištění převážně závisí na prostředí a umístění rekuperační jednotky. Vzduchové filtry, nasávací a výfukové žaluzie by měly být obecně čištěny nejméně dvakrát až třikrát za rok a rekuperační výměník jednou za rok. Oběžná kola ventilátorů by měla být kontrolována a čištěna pokud je potřeba a to nejlépe současně s výměníkem.



| TYP | A | B | C | D | E | Ø | kg |
|----------|------|------|-----|-------|-------|-----|-----|
| DUO 1 DP | 640 | 640 | 450 | 172,5 | 175 | 200 | 41 |
| DUO 2 DP | 820 | 820 | 465 | 180 | 220 | 250 | 56 |
| DUO 3 DP | 1040 | 1040 | 640 | 315 | 275 | 315 | 107 |
| DUO 4 DP | 1270 | 1270 | 735 | 360 | 332,5 | 355 | 146 |
| DUO 5 DP | 1200 | 1300 | 855 | 427,5 | 305 | 450 | 171 |
| DUO 6 DP | 1200 | 1300 | 855 | 427,5 | 305 | 450 | 176 |

DUO4 DP BP EVO-PH RELT_H

Max. množství vzduchu: 3.370 m³/h při 100 Pa

Elektrické napětí: 3x400 V / 20,2 A

Výkon motoru(ů): 1100 (2x550)W

Stupně rychlostí: 3

Krytí: IP20

Účinnost rekuperace max. : 68%

Topení: 8 kW

Hladina hluku: 63 dB(A)

Filtry: F7 / G4

Připojení: Ø355mm

Izolace: 25 mm

NAŘÍZENÍ KOMISE (EU) č. 1253/2014 ErP2016 NESPLŇUJÍ

Regulační systém: Elektronická regulace s digitálním dotykový displejem

Další: potrubní, deskový výměnk, tepelný obtok, elektrický dohřev, IP20, filtr, vícerychlostní, izolace 25 mm

Příslušenství:-

(CO2 čidlo 0-2000 ppm): EE80

Sifon pro odvod kondenzátu.: SIF

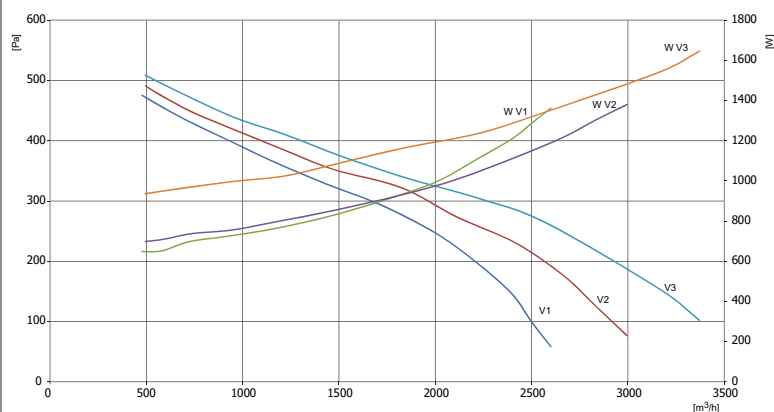
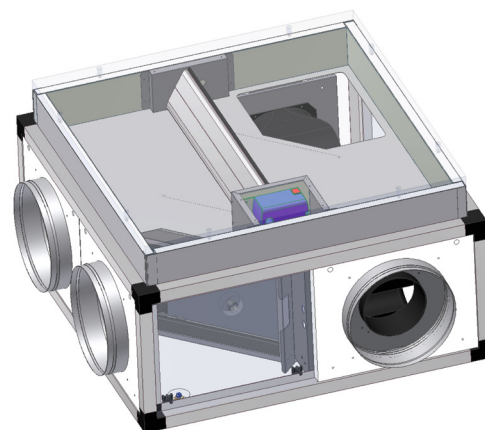
Filtrační kazeta (bez filtru): CAFIL 355

Filtry (F7 filtr): F7 FILT 500x625x048

Filtry (G4 Filtr): G4 FILT 500x625x48

(Čidlo vlhkost): EE16

Prostorové čidlo kvality vzduchu. (CO2 a VOC, 0-10V): QPA2002



| DUO/FAI 4 DP | Hluk do potrubí (Hz) | | | | | | | dB(A) |
|-------------------------------|----------------------|-----|-----|------|------|------|------|-------|
| | 125 | 250 | 500 | 1000 | 2000 | 4000 | 8000 | |
| L _w V ₁ | 56 | 50 | 50 | 48 | 41 | 31 | 28 | 52 |
| L _w V ₂ | 69 | 59 | 63 | 64 | 61 | 57 | 48 | 68 |
| L _w V ₃ | 71 | 71 | 72 | 75 | 73 | 70 | 64 | 79 |

| | Hluk do okolí (Hz) | | | | | | | dB(A) |
|-------------------------------|--------------------|-----|-----|------|------|------|------|-------|
| | 125 | 250 | 500 | 1000 | 2000 | 4000 | 8000 | |
| L _w V ₁ | 48 | 42 | 43 | 40 | 35 | 27 | 23 | 44 |
| L _w V ₂ | 58 | 50 | 54 | 54 | 52 | 48 | 41 | 59 |
| L _w V ₃ | 60 | 60 | 61 | 64 | 62 | 60 | 55 | 68 |

DUO5 DP EVO-PH REL_H

- Kompaktní provedení
- Vícerychlostní radiální ventilátory
- Zpětné získávání tepla
- Konstrukce z taženého hliníku

Rekuperátory jsou navrženy pro úsporné a řízené větrání komerčních prostor, jako jsou kuchyně a procesy apod. Tyto rekuperátory s vícerychlostními motory zaručují nízkou hladinu hluku.

Využití odpadní energie s téměř nulovými provozními náklady (energetická úspora)

Filtrace přiváděného čerstvého vzduchu do pobytového prostředí a vzduchu vyfukovaného ven (neznečišťuje prostředí)

Snížení provozních nákladů (snížení spotřeby energie)

Nižší opotřebení topného a nebo chladicího zřízení (nižší náklady na údržbu, opravy a nebo výměnu)

Kompaktní provedení z tažených hliníkových profilů 25/25 mm se zaoblenými rohy.

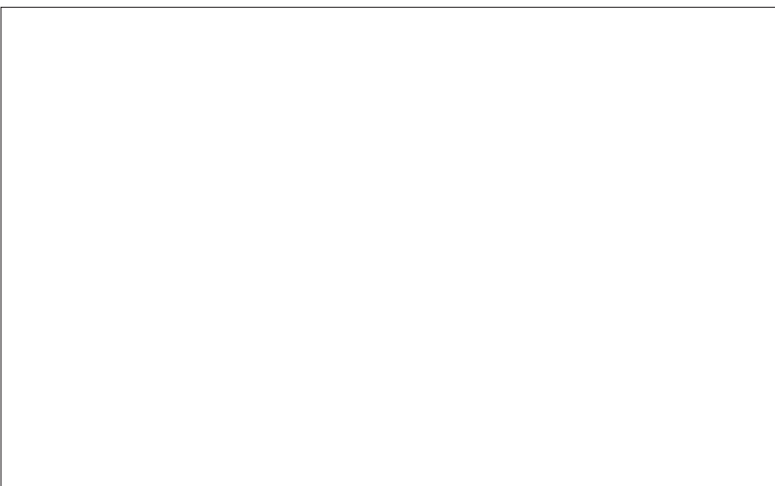
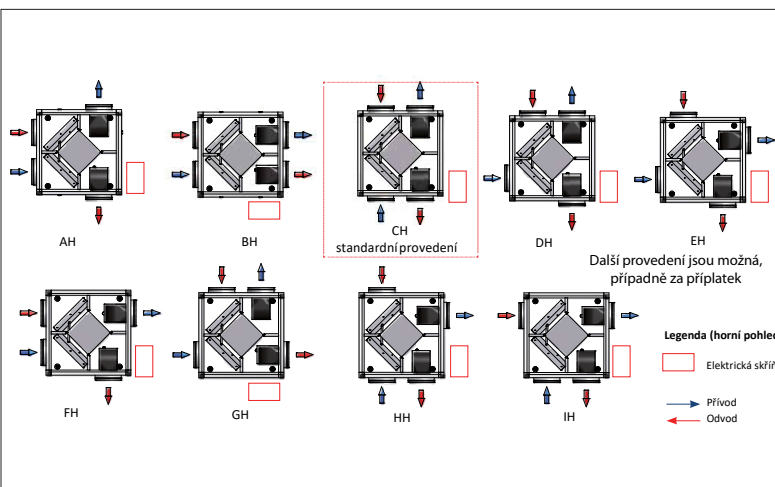
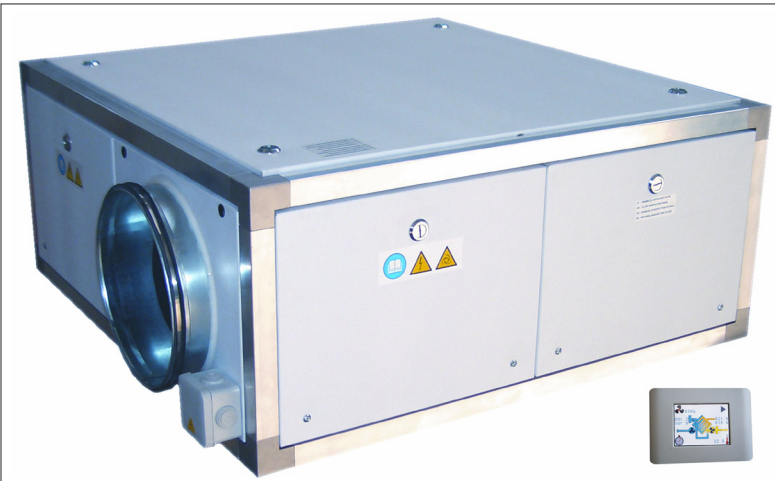
Běžový plastový potah pozinkovaných ocelových panelů s CL1 25mm s vnitřní tepelně-hlukovou izolací.

Poznámka: Pro servis ventilátorů je možný přístup přes demontovatelný kryt s nástavcem. Případně je nutno uvolnit připojené potrubí.

Pro čištění a údržbu filtrů a výměníku je nutno zachovat přístup k servisnímu krytu na boku jednotky.

Upozornění: Podtlakové větrání není vhodné pro prostory s otevřenými spalovacími spotřebiči.

Interval údržby a čištění převážně závisí na prostředí a umístění rekuperační jednotky. Vzduchové filtry, nasávací a výfukové žaluzie by měly být obecně čištěny nejméně dvakrát až třikrát za rok a rekuperační výměník jednou za rok. Oběžná kola ventilátorů by měla být kontrolována a čištěna pokud je potřeba a to nejlépe současně s výměníkem.

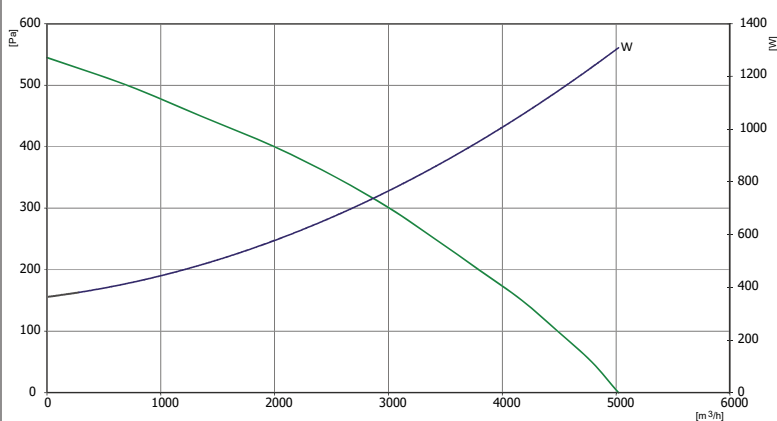


| TYP | A | B | C | D | E | Ø | kg |
|----------|------|------|-----|-------|-------|-----|-----|
| DUO 1 DP | 640 | 640 | 345 | 172,5 | 175 | 200 | 32 |
| DUO 2 DP | 820 | 820 | 360 | 180 | 220 | 250 | 44 |
| DUO 3 DP | 1040 | 1040 | 535 | 315 | 275 | 315 | 91 |
| DUO 4 DP | 1270 | 1270 | 630 | 360 | 332,5 | 355 | 125 |
| DUO 5 DP | 1200 | 1300 | 855 | 427,5 | 305 | 450 | 171 |
| DUO 6 DP | 1200 | 1300 | 855 | 427,5 | 305 | 450 | 176 |

DUO5 DP EVO-PH RELT_H

Max. množství vzduchu: 5.150 m³/h při 10 Pa
 Elektrické napětí: 3x400 V / 23,52 A
 Výkon motoru(ů): 1500 (2x750)W
 Stupně rychlostí: 1
 Krytí: IP55
 Účinnost rekuperace max. : 68%
 Topení: 12 kW
 Hladina hluku: 75 dB(A)
 Filtry: F7 / G4
 Připojení: Ø450mm
 Izolace: 25 mm
NAŘÍZENÍ KOMISE (EU) č. 1253/2014 ErP2016 NESPLŇUJÍ
 Regulační systém: Elektronická regulace s digitálním dotykový displejem
 Další: potrubní, deskový výměnk, elektrický dohřev, IP55, filtr, izolace 25 mm

Příslušenství:-
 (CO2 čidlo 0-2000 ppm): EE80
 Sifon pro odvod kondenzátu.: SIF
 Filtrační kazeta (bez filtru): CAFIL 450
 Filtry (F7 filtr): F7 FILT 400x500x048
 Filtry (G4 Filtr): G4 FILT 400x500x48
 (Čidlo vlhkost): EE16
 Prostorové čidlo kvality vzduchu. (CO2 a VOC, 0-10V): QPA2002



| DUO/FAI 5 DP | Hluk do potrubí (Hz) | | | | | | | dB(A) |
|---------------------------------|----------------------|-----|-----|------|------|------|------|-------|
| | 125 | 250 | 500 | 1000 | 2000 | 4000 | 8000 | |
| L _W V _{max} | 82 | 76 | 70 | 69 | 63 | 64 | 55 | 75 |

| DUO/FAI 5 DP | Hluk do okolí (Hz) | | | | | | | dB(A) |
|---------------------------------|--------------------|-----|-----|------|------|------|------|-------|
| | 125 | 250 | 500 | 1000 | 2000 | 4000 | 8000 | |
| L _W V _{max} | 78 | 70 | 64 | 63 | 57 | 56 | 42 | 69 |

DUOS DP BP EVO-PH RELT_H

- Kompaktní provedení
- Vícerychlostní radiální ventilátory
- Zpětné získávání tepla
- Konstrukce z taženého hliníku

Rekuperátory jsou navrženy pro úsporné a řízené větrání komerčních prostor, jako jsou kuchyně a procesy apod. Tyto rekuperátory s vícerychlostními motory zaručují nízkou hladinu hluku.

Využití odpadní energie s téměř nulovými provozními náklady (energetická úspora)

Filtrace přiváděného čerstvého vzduchu do pobytového prostředí a vzduchu vyfukovaného ven (neznečišťuje prostředí)

Snížení provozních nákladů (snížení spotřeby energie)

Nižší opotřebením topného a nebo chladicího zřízení (nižší náklady na údržbu, opravy a nebo výměnu)

Kompaktní provedení z tažených hliníkových profilů 25/25 mm se zaoblenými rohy.

Běžový plastový potah pozinkovaných ocelových panelů s CL1 25mm s vnitřní tepelně-hlukovou izolací.

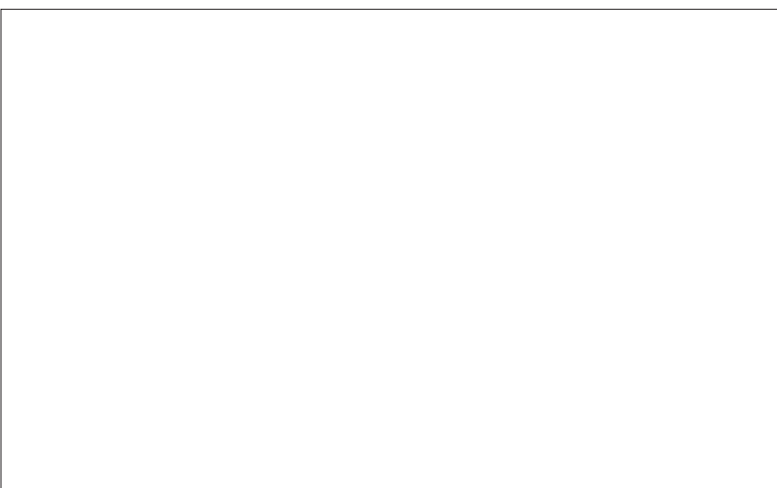
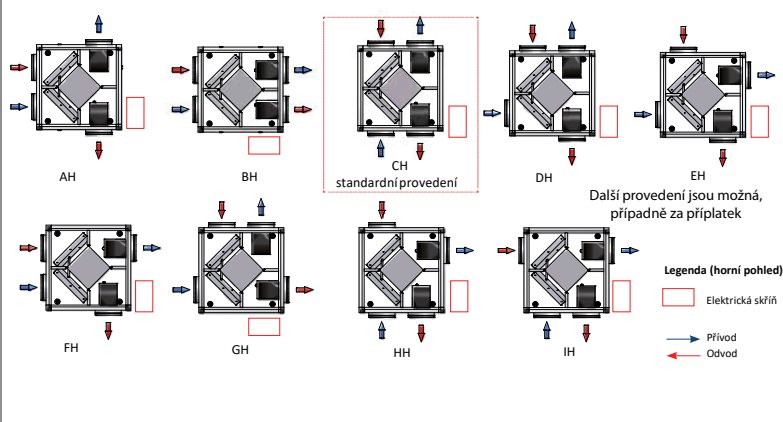
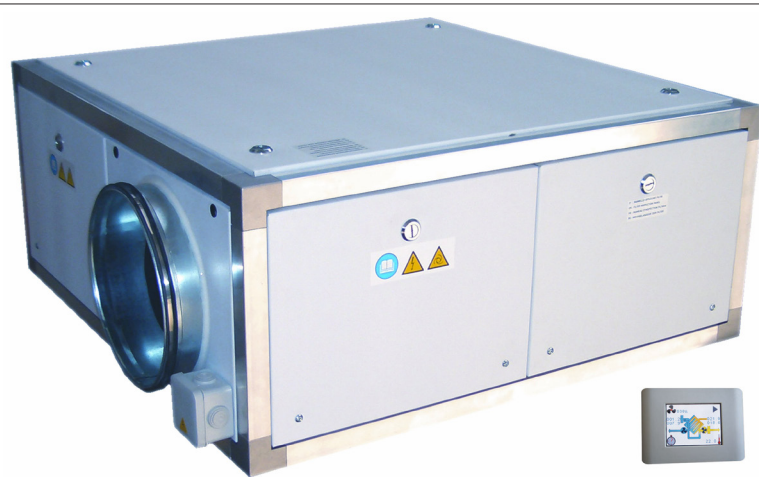
Poznámka: Pro servis ventilátorů je možný přístup přes demontovatelný kryt s nástavcem. Případně je nutno uvolnit připojené potrubí.

Pro čištění a údržbu filtrů a výměníku je nutno zachovat přístup k servisnímu krytu na boku jednotky.

Upozornění: Podtlakové větrání není vhodné pro prostory s otevřenými spalovacími spotřebiči.

Obtok rekuperačního výměníku nemůže nikdy přivádět čerstvý vzduch o stejné teplotě jako je vzduch venkovní. Vždy je nutno počítat s jistými tepelnými zisky z jednotky, rekuperačního výměníku a také od ventilátorů s motory a servopohonů, což vše způsobuje zvýšení teploty přiváděného vzduchu.

Interval údržby a čištění převážně závisí na prostředí a umístění rekuperační jednotky. Vzduchové filtry, nasávací a výfukové žaluzie by měly být obecně čištěny nejméně dvakrát až třikrát za rok a rekuperační výměník jednou za rok. Oběžná kola ventilátorů by měla být kontrolována a čištěna pokud je potřeba a to nejlépe současně s výměníkem.

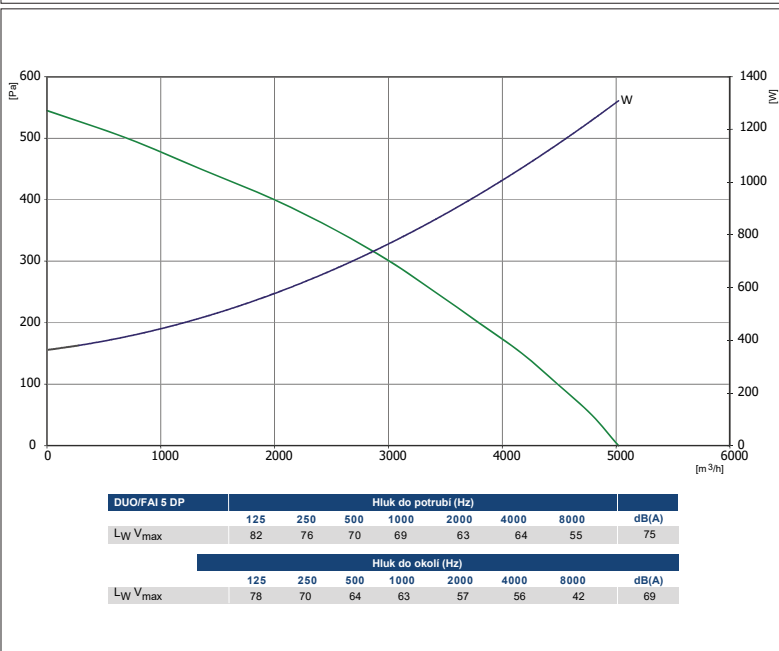


| TYP | A | B | C | D | E | Ø | kg |
|----------|------|------|-----|-------|-------|-----|-----|
| DUO 1 DP | 640 | 640 | 450 | 172,5 | 175 | 200 | 41 |
| DUO 2 DP | 820 | 820 | 465 | 180 | 220 | 250 | 56 |
| DUO 3 DP | 1040 | 1040 | 640 | 315 | 275 | 315 | 107 |
| DUO 4 DP | 1270 | 1270 | 735 | 360 | 332,5 | 355 | 146 |
| DUO 5 DP | 1200 | 1300 | 855 | 427,5 | 305 | 450 | 171 |
| DUO 6 DP | 1200 | 1300 | 855 | 427,5 | 305 | 450 | 176 |

DUOS DP BP EVO-PH RELT_H

Max. množství vzduchu: 5.150 m³/h při 10 Pa
 Elektrické napětí: 3x400 V / 23,52 A
 Výkon motoru(ů): 1500 (2x750)W
 Stupně rychlostí: 1
 Krytí: IP55
 Účinnost rekuperace max. : 68%
 Topení: 12 kW
 Hladina hluku: 75 dB(A)
 Filtry: F7 / G4
 Připojení: Ø450mm
 Izolace: 25 mm
NAŘÍZENÍ KOMISE (EU) č. 1253/2014 ErP2016 NESPLŇUJÍ
 Regulační systém: Elektronická regulace s digitálním dotykový displejem
 Další: potrubní, deskový výměník, tepelný obtok, elektrický dohřev, IP55, filtr, izolace 25 mm

Příslušenství:-
 (CO2 čidlo 0-2000 ppm): EE80
 Sifon pro odvod kondenzátu.: SIF
 Filtrační kazeta (bez filtru): CAFIL 450
 Filtry (F7 filtr): F7 FILT 400x500x048
 Filtry (G4 Filtr): G4 FILT 400x500x48
 (Čidlo vlhkost): EE16
 Prostorové čidlo kvality vzduchu. (CO2 a VOC, 0-10V): QPA2002



DUO6 DP EVO-PH RELT_H

- Kompaktní provedení
- Vícerychlostní radiální ventilátory
- Zpětné získávání tepla
- Konstrukce z taženého hliníku

Rekuperátory jsou navrženy pro úsporné a řízené větrání komerčních prostor, jako jsou kuchyně a procesy apod. Tyto rekuperátory s vícerychlostními motory zaručují nízkou hladinu hluku.

Využití odpadní energie s téměř nulovými provozními náklady (energetická úspora)

Filtrace přiváděného čerstvého vzduchu do pobytového prostředí a vzduchu vyfukovaného ven (neznečišťuje prostředí)

Snížení provozních nákladů (snížení spotřeby energie)

Nižší opotřebením topného a nebo chladicího zřízení (nižší náklady na údržbu, opravy a nebo výměnu)

Kompaktní provedení z tažených hliníkových profilů 25/25 mm se zaoblenými rohy.

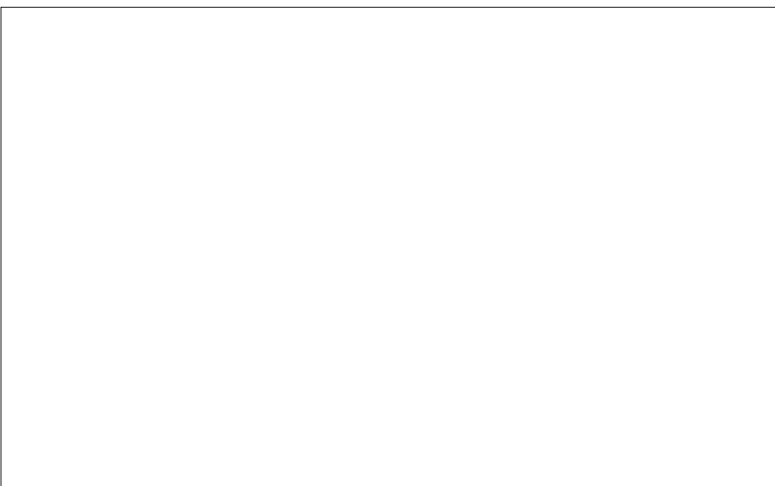
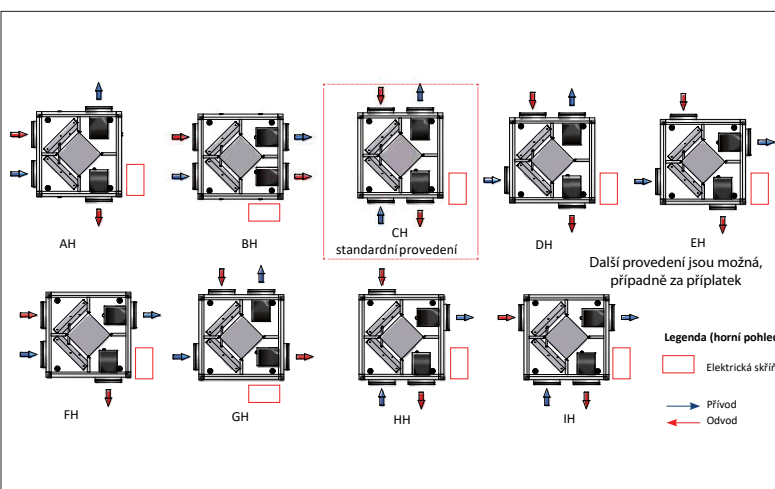
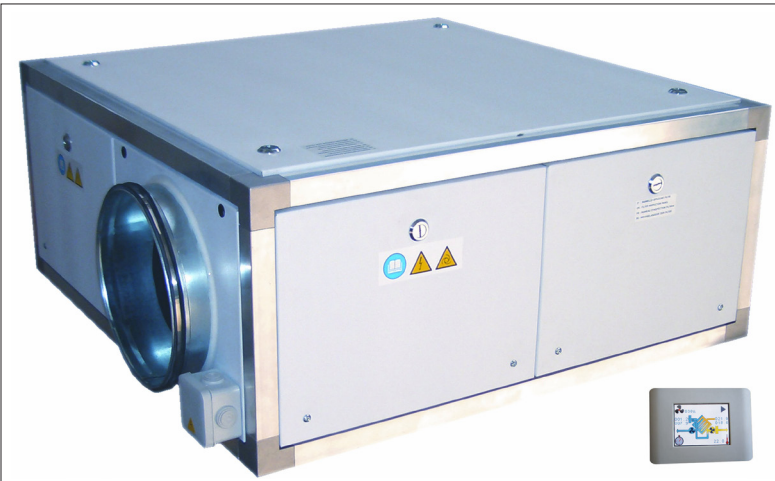
Běžový plastový potah pozinkovaných ocelových panelů s CL1 25mm s vnitřní tepelně-hlukovou izolací.

Poznámka: Pro servis ventilátorů je možný přístup přes demontovatelný kryt s nástavcem. Případně je nutno uvolnit připojené potrubí.

Pro čištění a údržbu filtrů a výměníku je nutno zachovat přístup k servisnímu krytu na boku jednotky.

Upozornění: Podtlakové větrání není vhodné pro prostory s otevřenými spalovacími spotřebiči.

Interval údržby a čištění převážně závisí na prostředí a umístění rekuperační jednotky. Vzduchové filtry, nasávací a výfukové žaluzie by měly být obecně čištěny nejméně dvakrát až třikrát za rok a rekuperační výměník jednou za rok. Oběžná kola ventilátorů by měla být kontrolována a čištěna pokud je potřeba a to nejlépe současně s výměníkem.

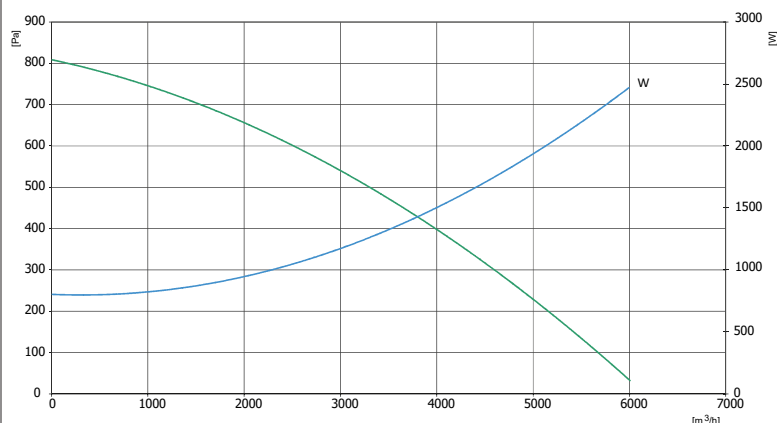


| TYP | A | B | C | D | E | Ø | kg |
|----------|------|------|-----|-------|-------|-----|-----|
| DUO 1 DP | 640 | 640 | 345 | 172,5 | 175 | 200 | 32 |
| DUO 2 DP | 820 | 820 | 360 | 180 | 220 | 250 | 44 |
| DUO 3 DP | 1040 | 1040 | 535 | 315 | 275 | 315 | 91 |
| DUO 4 DP | 1270 | 1270 | 630 | 360 | 332,5 | 355 | 125 |
| DUO 5 DP | 1200 | 1300 | 855 | 427,5 | 305 | 450 | 171 |
| DUO 6 DP | 1200 | 1300 | 855 | 427,5 | 305 | 450 | 176 |

DUO6 DP EVO-PH RELT_H

Max. množství vzduchu: 6.194 m³/h při 15 Pa
 Elektrické napětí: 3x400 V / 37,32 A
 Výkon motoru(ů): 3000 (2x1500)W
 Stupně rychlostí: 1
 Krytí: IP20
 Účinnost rekuperace max. : 68%
 Topení: 12 kW
 Hladina hluku: 77 dB(A)
 Filtry: F7 / G4
 Připojení: Ø450mm
 Izolace: 25 mm
NAŘÍZENÍ KOMISE (EU) č. 1253/2014 ErP2016 NESPLŇUJÍ
 Regulační systém: Elektronická regulace s digitálním dotykový displejem
 Další: potrubní, deskový výměnk, elektrický dohřev, IP20, filtr, izolace 25 mm

Příslušenství:-
 (CO2 čidlo 0-2000 ppm): EE80
 Sifon pro odvod kondenzátu.: SIF
 Filtrační kazeta (bez filtru): CAFIL 450
 Filtry (F7 filtr): F7 FILT 400x500x048
 Filtry (G4 Filtr): G4 FILT 400x500x48
 (Čidlo vlhkost): EE16
 Prostorové čidlo kvality vzduchu. (CO2 a VOC, 0-10V): QPA2002



| DUO/FAI 6 DP | Hluk do potrubí (Hz) | | | | | | | dB(A) |
|---------------------------------|----------------------|-----|-----|------|------|------|------|-------|
| | 125 | 250 | 500 | 1000 | 2000 | 4000 | 8000 | |
| L _W V _{max} | 84 | 78 | 73 | 70 | 65 | 68 | 57 | 77 |

| DUO/FAI 6 DP | Hluk do okolí (Hz) | | | | | | | dB(A) |
|---------------------------------|--------------------|-----|-----|------|------|------|------|-------|
| | 125 | 250 | 500 | 1000 | 2000 | 4000 | 8000 | |
| L _W V _{max} | 80 | 71 | 65 | 63 | 57 | 58 | 43 | 70 |

DUO6 DP BP EVO-PH RELT_H

- Kompaktní provedení
- Vícerychlostní radiální ventilátory
- Zpětné získávání tepla
- Konstrukce z taženého hliníku

Rekuperátory jsou navrženy pro úsporné a řízené větrání komerčních prostor, jako jsou kuchyně a procesy apod. Tyto rekuperátory s vícerychlostními motory zaručují nízkou hladinu hluku.

Využití odpadní energie s téměř nulovými provozními náklady (energetická úspora)

Filtrace přiváděného čerstvého vzduchu do pobytového prostředí a vzduchu vyfukovaného ven (neznečišťuje prostředí)

Snížení provozních nákladů (snížení spotřeby energie)

Nižší opotřebením topného a nebo chladicího zřízení (nižší náklady na údržbu, opravy a nebo výměnu)

Kompaktní provedení z tažených hliníkových profilů 25/25 mm se zaoblenými rohy.

Běžový plastový potah pozinkovaných ocelových panelů s CL1 25mm s vnitřní tepelně-hlukovou izolací.

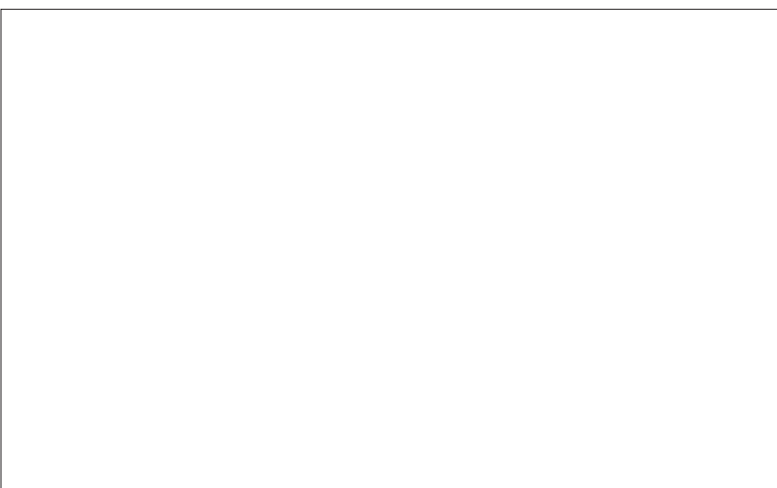
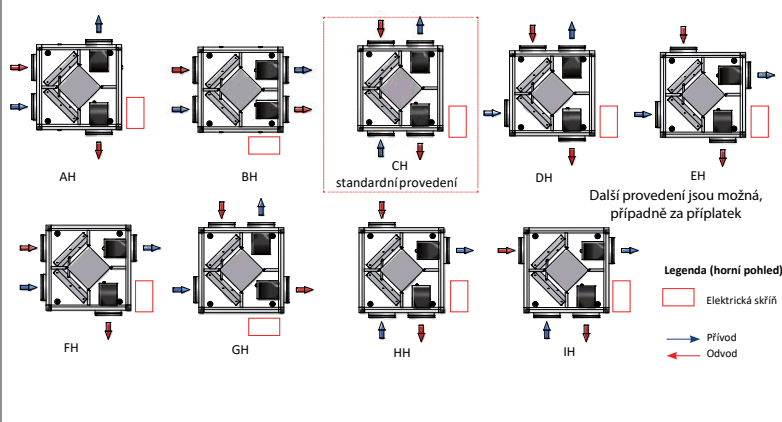
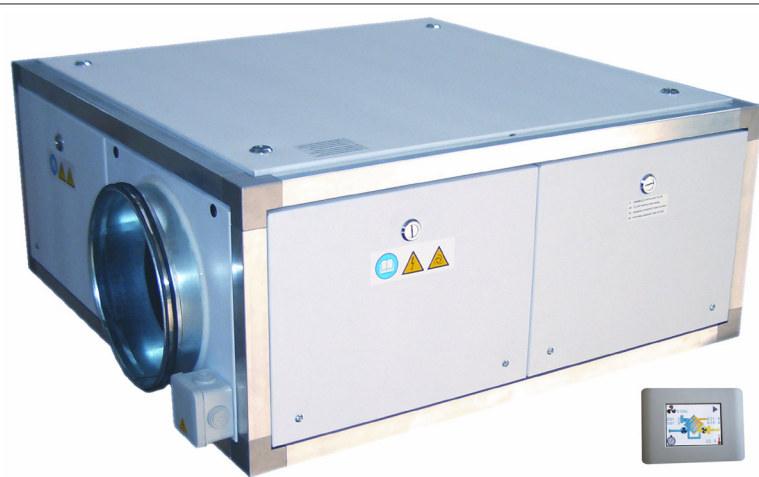
Poznámka: Pro servis ventilátorů je možný přístup přes demontovatelný kryt s nástavcem. Případně je nutno uvolnit připojené potrubí.

Pro čištění a údržbu filtrů a výměníku je nutno zachovat přístup k servisnímu krytu na boku jednotky.

Upozornění: Podtlakové větrání není vhodné pro prostory s otevřenými spalovacími spotřebiči.

Obtok rekuperačního výměníku nemůže nikdy přivádět čerstvý vzduch o stejné teplotě jako je vzduch venkovní. Vždy je nutno počítat s jistými tepelnými zisky z jednotky, rekuperačního výměníku a také od ventilátorů s motory a servopohonů, což vše způsobuje zvýšení teploty přiváděného vzduchu.

Interval údržby a čištění převážně závisí na prostředí a umístění rekuperační jednotky. Vzduchové filtry, nasávací a výfukové žaluzie by měly být obecně čištěny nejméně dvakrát až třikrát za rok a rekuperační výměník jednou za rok. Oběžná kola ventilátorů by měla být kontrolována a čištěna pokud je potřeba a to nejlépe současně s výměníkem.

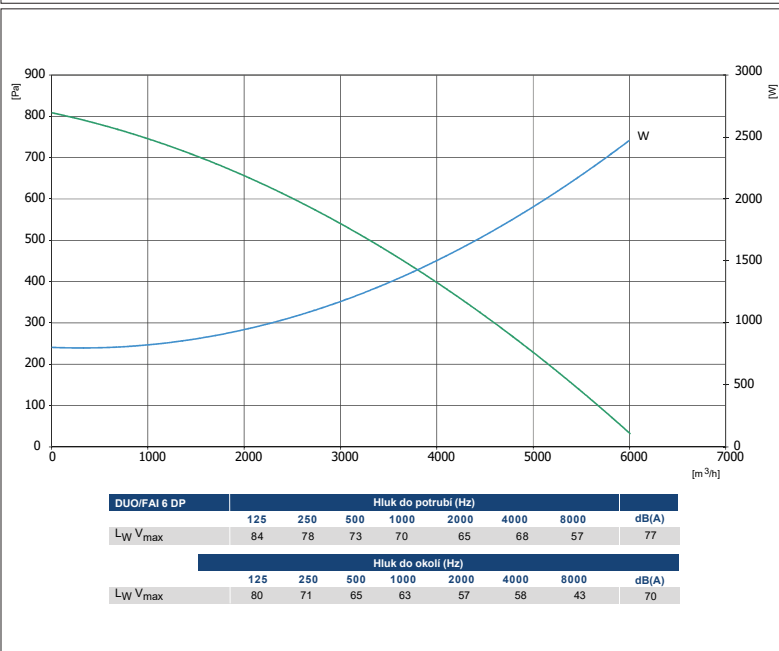


| TYP | A | B | C | D | E | Ø | kg |
|----------|------|------|-----|-------|-------|-----|-----|
| DUO 1 DP | 640 | 640 | 450 | 172,5 | 175 | 200 | 41 |
| DUO 2 DP | 820 | 820 | 465 | 180 | 220 | 250 | 56 |
| DUO 3 DP | 1040 | 1040 | 640 | 315 | 275 | 315 | 107 |
| DUO 4 DP | 1270 | 1270 | 735 | 360 | 332,5 | 355 | 146 |
| DUO 5 DP | 1200 | 1300 | 855 | 427,5 | 305 | 450 | 171 |
| DUO 6 DP | 1200 | 1300 | 855 | 427,5 | 305 | 450 | 176 |

DUO6 DP BP EVO-PH RELT_H

Max. množství vzduchu: 6.194 m³/h při 15 Pa
 Elektrické napětí: 3x400 V / 37,32 A
 Výkon motoru(ů): 3000 (2x1500)W
 Stupně rychlostí: 1
 Krytí: IP20
 Účinnost rekuperace max. : 68%
 Topení: 12 kW
 Hladina hluku: 77 dB(A)
 Filtry: F7 / G4
 Připojení: Ø450mm
 Izolace: 25 mm
NAŘÍZENÍ KOMISE (EU) č. 1253/2014 ErP2016 NESPLŇUJÍ
 Regulační systém: Elektronická regulace s digitálním dotykový displejem
 Další: potrubní, deskový výměnk, tepelný obtok, elektrický dohřev, IP20, filtr, izolace 25 mm

Příslušenství:-
 (CO2 čidlo 0-2000 ppm): EE80
 Sifon pro odvod kondenzátu.: SIF
 Filtrační kazeta (bez filtru): CAFIL 450
 Filtry (F7 filtr): F7 FILT 400x500x048
 Filtry (G4 Filtr): G4 FILT 400x500x48
 (Čidlo vlhkost): EE16
 Prostorové čidlo kvality vzduchu. (CO2 a VOC, 0-10V): QPA2002



DUO1 DP EVO-PH RELM_V

- Kompaktní provedení
- Vícerychlostní radiální ventilátory
- Zpětné získávání tepla
- Konstrukce z taženého hliníku

Rekuperátory jsou navrženy pro úsporné a řízené větrání komerčních prostor, jako jsou kuchyně a procesy apod. Tyto rekuperátory s vícerychlostními motory zaručují nízkou hladinu hluku.

Využití odpadní energie s téměř nulovými provozními náklady (energetická úspora)

Filtrace přiváděného čerstvého vzduchu do pobytového prostředí a vzduchu vyfukovaného ven (neznečišťuje prostředí)

Snížení provozních nákladů (snížení spotřeby energie)

Nižší opotřebení topného a nebo chladicího zřízení (nižší náklady na údržbu, opravy a nebo výměnu)

Kompaktní provedení z tažených hliníkových profilů 25/25 mm se zaoblenými rohy.

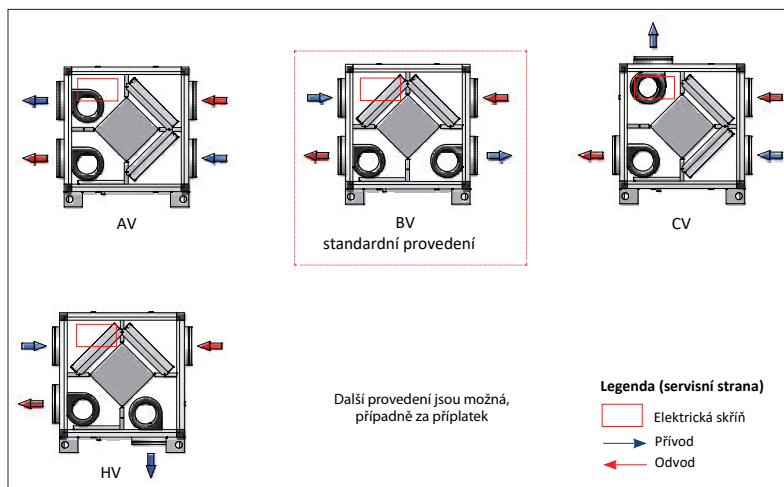
Běžový plastový potah pozinkovaných ocelových panelů s CL1 25mm s vnitřní tepelně-hlukovou izolací.

Poznámka: Pro servis ventilátorů je možný přístup přes demontovatelný kryt s nástavcem. Případně je nutno uvolnit připojené potrubí.

Pro čištění a údržbu filtrů a výměníku je nutno zachovat přístup k servisnímu krytu na boku jednotky.

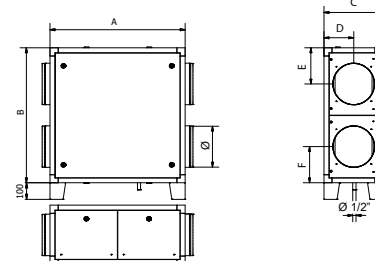
Upozornění: Podtlakové větrání není vhodné pro prostory s otevřenými spalovacími spotřebiči.

Interval údržby a čištění převážně závisí na prostředí a umístění rekuperační jednotky. Vzduchové filtry, nasávací a výfukové žaluzie by měly být obecně čištěny nejméně dvakrát až třikrát za rok a rekuperační výměník jednou za rok. Oběžná kola ventilátorů by měla být kontrolována a čištěna pokud je potřeba a to nejlépe současně s výměníkem.



| TYP | A | B | C | D | E | F | Ø | kg |
|------------|------|------|-----|-------|-----|-----|-----|-----|
| DUO 1 DP | 640 | 640 | 345 | 172,5 | 175 | 175 | 200 | 32 |
| DUO 2 DP | 820 | 820 | 360 | 180 | 220 | 220 | 250 | 44 |
| DUO 3 DP | 1040 | 1040 | 535 | 315 | 225 | 325 | 315 | 91 |
| DUO 4 DP | 1270 | 1270 | 630 | 360 | 240 | 425 | 355 | 125 |
| DUO 5 DP* | 1200 | 1300 | 855 | 427,5 | 305 | 305 | 450 | 171 |
| DUO 5 DP** | 1300 | 1200 | 855 | 427,5 | 305 | 305 | 450 | 171 |
| DUO 6 DP* | 1200 | 1300 | 855 | 427,5 | 305 | 305 | 450 | 176 |
| DUO 6 DP** | 1300 | 1200 | 855 | 427,5 | 305 | 305 | 450 | 176 |

* BV/HV provedení
 ** AV/CV provedení



DUO1 DP EVO-PH RELM_V

Max. množství vzduchu: 455 m³/h při 0 Pa

Elektrické napětí: 1x230 V / 9,82 A

Výkon motoru(ů): 300 (2x150)W

Stupně rychlostí: 4

Krytí: IP20

Účinnost rekuperace max. : 57%

Topení: 2 kW

Hladina hluku: 52 dB(A)

Filtry: F7 / G4

Připojení: Ø200mm

Izolace: 25 mm

NAŘÍZENÍ KOMISE (EU) č. 1253/2014 ErP2016 NESPLŇUJÍ

Regulační systém: Elektronická regulace s digitálním dotykový displejem

Další: potrubní, deskový výměník, elektrický dohřev, IP20, filtr, vícerychlostní, izolace 25 mm

Příslušenství:-

(CO₂ čidlo 0-2000 ppm): EE80

Sifon pro odvod kondenzátu.: SIF

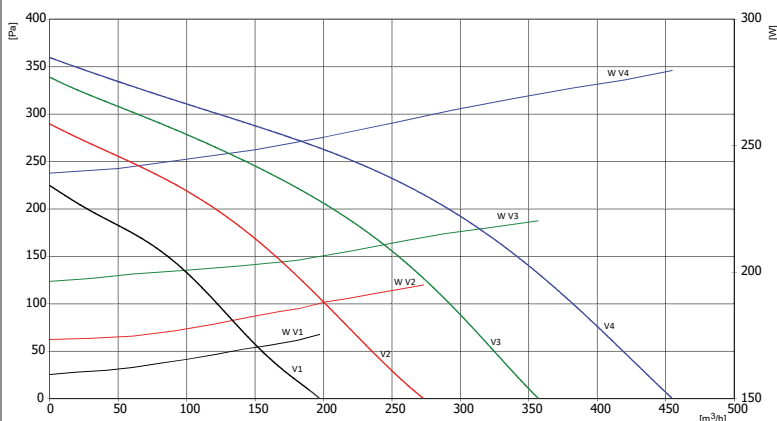
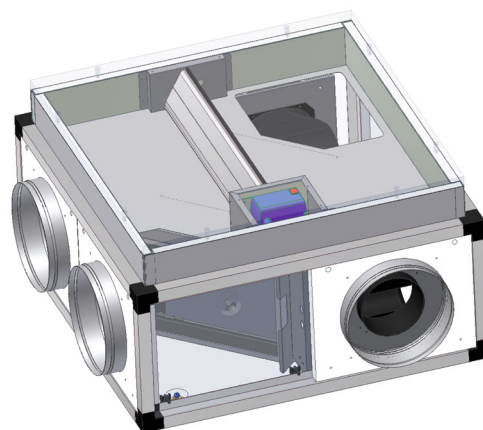
Filtry (G4 Filtr): G4 FILT 200x230x48

Filtrační kazeta (bez filtru): CAFIL 200

Filtry (F7 Filtr): F7 FILT 200x230x48

(Čidlo vlhkost): EE16

Prostorové čidlo kvality vzduchu. (CO₂ a VOC, 0-10V): QPA2002



| DUO/FAI 1 DP | 125 | 250 | 500 | 1000 | 2000 | 4000 | 8000 | dB(A) |
|-------------------------------|-----|-----|-----|------|------|------|------|-------|
| Hluk do potrubí (Hz) | | | | | | | | |
| L _W V ₁ | 37 | 26 | 18 | 27 | 15 | 6 | 5 | 29 |
| L _W V ₂ | 44 | 32 | 24 | 36 | 24 | 13 | 8 | 37 |
| L _W V ₃ | 49 | 38 | 30 | 42 | 32 | 22 | 16 | 43 |
| L _W V ₄ | 54 | 44 | 35 | 46 | 39 | 30 | 25 | 48 |
| Hluk do okolí (Hz) | | | | | | | | |
| L _W V ₁ | 31 | 22 | 15 | 23 | 12 | 5 | 5 | 25 |
| L _W V ₂ | 37 | 27 | 20 | 31 | 21 | 11 | 6 | 32 |
| L _W V ₃ | 42 | 32 | 25 | 36 | 27 | 19 | 13 | 37 |
| L _W V ₄ | 46 | 37 | 30 | 39 | 33 | 26 | 21 | 41 |

DUO1 DP BP EVO-PH RELM_V

- Kompaktní provedení
- Vícerychlostní radiální ventilátory
- Zpětné získávání tepla
- Konstrukce z taženého hliníku

Rekuperátory jsou navrženy pro úsporné a řízené větrání komerčních prostor, jako jsou kuchyně a procesy apod. Tyto rekuperátory s vícerychlostními motory zaručují nízkou hladinu hluku.

Využití odpadní energie s téměř nulovými provozními náklady (energetická úspora)

Filtrace přiváděného čerstvého vzduchu do pobytového prostředí a vzduchu vyfukovaného ven (neznečišťuje prostředí)

Snížení provozních nákladů (snížení spotřeby energie)

Nižší opotřebením topného a nebo chladicího zřízení (nižší náklady na údržbu, opravy a nebo výměnu)

Kompaktní provedení z tažených hliníkových profilů 25/25 mm se zaoblenými rohy.

Běžový plastový potah pozinkovaných ocelových panelů s CL1 25mm s vnitřní tepelně-hlukovou izolací.

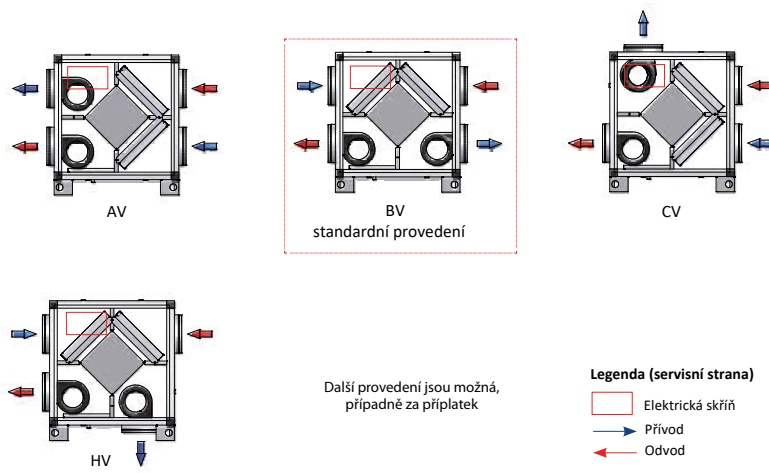
Poznámka: Pro servis ventilátorů je možný přístup přes demontovatelný kryt s nástavcem. Případně je nutno uvolnit připojené potrubí.

Pro čištění a údržbu filtrů a výměníku je nutno zachovat přístup k servisnímu krytu na boku jednotky.

Upozornění: Podtlakové větrání není vhodné pro prostory s otevřenými spalovacími spotřebiči.

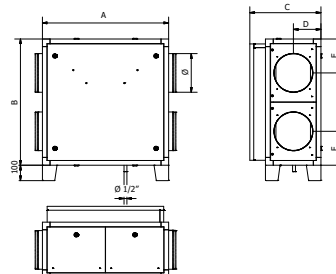
Obtok rekuperačního výměníku nemůže nikdy přivádět čerstvý vzduch o stejné teplotě jako je vzduch venkovní. Vždy je nutno počítat s jistými tepelnými zisky z jednotky, rekuperačního výměníku a také od ventilátorů s motory a servopohonů, což vše způsobuje zvýšení teploty přiváděného vzduchu.

Interval údržby a čištění převážně závisí na prostředí a umístění rekuperační jednotky. Vzduchové filtry, nasávací a výfukové žaluzie by měly být obecně čištěny nejméně dvakrát až třikrát za rok a rekuperační výměník jednou za rok. Oběžná kola ventilátorů by měla být kontrolována a čištěna pokud je potřeba a to nejlépe současně s výměníkem.



| TYP | A | B | C | D | E | F | Ø | kg |
|------------|------|------|-----|-------|-----|-----|-----|-----|
| DUO 1 DP | 640 | 640 | 450 | 172,5 | 175 | 175 | 200 | 41 |
| DUO 2 DP | 820 | 820 | 465 | 180 | 220 | 220 | 250 | 56 |
| DUO 3 DP | 1040 | 1040 | 640 | 315 | 225 | 325 | 315 | 107 |
| DUO 4 DP | 1270 | 1270 | 735 | 360 | 240 | 425 | 355 | 146 |
| DUO 5 DP* | 1200 | 1300 | 855 | 427,5 | 305 | 305 | 450 | 171 |
| DUO 5 DP** | 1300 | 1200 | 855 | 427,5 | 305 | 305 | 450 | 171 |
| DUO 6 DP* | 1200 | 1300 | 855 | 427,5 | 305 | 305 | 450 | 176 |
| DUO 6 DP* | 1300 | 1200 | 855 | 427,5 | 305 | 305 | 450 | 176 |

* BV/HV provedení
** AV/CV provedení



DUO1 DP BP EVO-PH RELM_V

Max. množství vzduchu: 455 m³/h při 0 Pa

Elektrické napětí: 1x230 V / 9,82 A

Výkon motoru(ů): 300 (2x150)W

Stupně rychlostí: 4

Krytí: IP20

Účinnost rekuperace max. : 57%

Topení: 2 kW

Hladina hluku: 52 dB(A)

Filtry: F7 / G4

Připojení: Ø200mm

Izolace: 25 mm

NAŘÍZENÍ KOMISE (EU) č. 1253/2014 ErP2016 NESPLŇUJÍ

Regulační systém: Elektronická regulace s digitálním dotykový displejem

Další: potrubní, deskový výměnk, tepelný obtok, elektrický dohřev, IP20, filtr, vícerychlostní, izolace 25 mm

Příslušenství:-

(CO2 čidlo 0-2000 ppm): EE80

Sifon pro odvod kondenzátu.: SIF

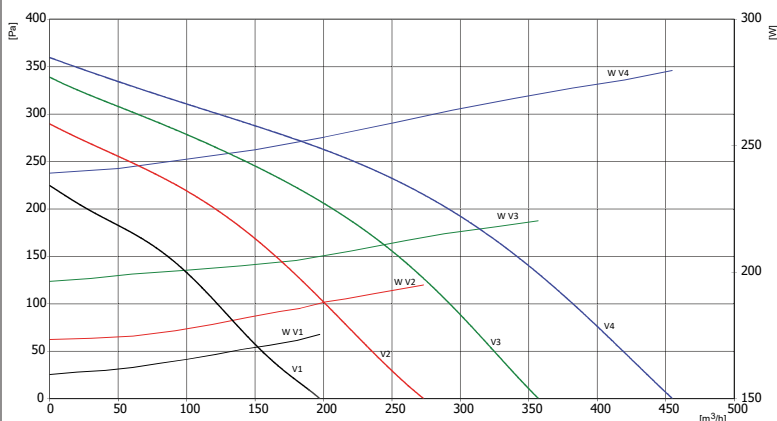
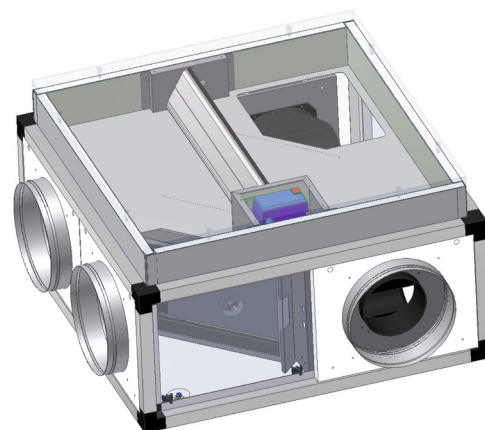
Filtry (G4 Filtr): G4 FILT 200x230x48

Filtrační kazeta (bez filtru): CAFIL 200

Filtry (F7 Filtr): F7 FILT 200x230x48

(Čidlo vlhkost): EE16

Prostorové čidlo kvality vzduchu. (CO2 a VOC, 0-10V): QPA2002



| DUO/FAI 1 DP | 125 | 250 | 500 | 1000 | 2000 | 4000 | 8000 | dB(A) |
|-------------------------------|-----|-----|-----|------|------|------|------|-------|
| Hluk do potrubí (Hz) | | | | | | | | |
| L _W V ₁ | 37 | 26 | 18 | 27 | 15 | 6 | 5 | 29 |
| L _W V ₂ | 44 | 32 | 24 | 36 | 24 | 13 | 8 | 37 |
| L _W V ₃ | 49 | 38 | 30 | 42 | 32 | 22 | 16 | 43 |
| L _W V ₄ | 54 | 44 | 35 | 46 | 39 | 30 | 25 | 48 |
| Hluk do okolí (Hz) | | | | | | | | |
| L _W V ₁ | 31 | 22 | 15 | 23 | 12 | 5 | 5 | 25 |
| L _W V ₂ | 37 | 27 | 20 | 31 | 21 | 11 | 6 | 32 |
| L _W V ₃ | 42 | 32 | 25 | 36 | 27 | 19 | 13 | 37 |
| L _W V ₄ | 46 | 37 | 30 | 39 | 33 | 26 | 21 | 41 |

DUO2 DP EVO-PH RELM_V

- Kompaktní provedení
- Vícerychlostní radiální ventilátory
- Zpětné získávání tepla
- Konstrukce z taženého hliníku

Rekuperátory jsou navrženy pro úsporné a řízené větrání komerčních prostor, jako jsou kuchyně a procesy apod. Tyto rekuperátory s vícerychlostními motory zaručují nízkou hladinu hluku.

Využití odpadní energie s téměř nulovými provozními náklady (energetická úspora)

Filtrace přiváděného čerstvého vzduchu do pobytového prostředí a vzduchu vyfukovaného ven (neznečišťuje prostředí)

Snížení provozních nákladů (snížení spotřeby energie)

Nižší opotřebením topného a nebo chladicího zřízení (nižší náklady na údržbu, opravy a nebo výměnu)

Kompaktní provedení z tažených hliníkových profilů 25/25 mm se zaoblenými rohy.

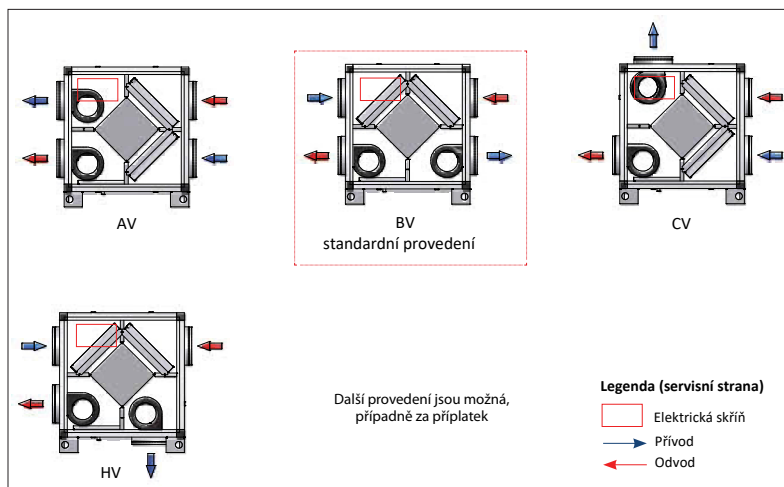
Běžový plastový potah pozinkovaných ocelových panelů s CL1 25mm s vnitřní tepelně-hlukovou izolací.

Poznámka: Pro servis ventilátorů je možný přístup přes demontovatelný kryt s nástavcem. Případně je nutno uvolnit připojené potrubí.

Pro čištění a údržbu filtrů a výměníku je nutno zachovat přístup k servisnímu krytu na boku jednotky.

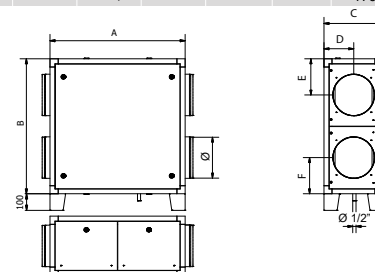
Upozornění: Podtlakové větrání není vhodné pro prostory s otevřenými spalovacími spotřebiči.

Interval údržby a čištění převážně závisí na prostředí a umístění rekuperační jednotky. Vzduchové filtry, nasávací a výfukové žaluzie by měly být obecně čištěny nejméně dvakrát až třikrát za rok a rekuperační výměník jednou za rok. Oběžná kola ventilátorů by měla být kontrolována a čištěna pokud je potřeba a to nejlépe současně s výměníkem.



| TYP | A | B | C | D | E | F | Ø | kg |
|------------|------|------|-----|-------|-----|-----|-----|-----|
| DUO 1 DP | 640 | 640 | 345 | 172,5 | 175 | 175 | 200 | 32 |
| DUO 2 DP | 820 | 820 | 360 | 180 | 220 | 220 | 250 | 44 |
| DUO 3 DP | 1040 | 1040 | 535 | 315 | 225 | 325 | 315 | 91 |
| DUO 4 DP | 1270 | 1270 | 630 | 360 | 240 | 425 | 355 | 125 |
| DUO 5 DP* | 1200 | 1300 | 855 | 427,5 | 305 | 305 | 450 | 171 |
| DUO 5 DP** | 1300 | 1200 | 855 | 427,5 | 305 | 305 | 450 | 171 |
| DUO 6 DP* | 1200 | 1300 | 855 | 427,5 | 305 | 305 | 450 | 176 |
| DUO 6 DP** | 1300 | 1200 | 855 | 427,5 | 305 | 305 | 450 | 176 |

* BV/HV provedení
 ** AV/CV provedení



DUO2 DP EVO-PH RELM_V

Max. množství vzduchu: 1.050 m³/h při 0 Pa

Elektrické napětí: 1x230 V / 19,6 A

Výkon motoru(ů): 580 (2x290)W

Stupně rychlostí: 4

Krytí: IP20

Účinnost rekuperace max. : 66%

Topení: 4 kW

Hladina hluku: 60 dB(A)

Filtry: F7 / G4

Připojení: Ø250mm

Izolace: 25 mm

NAŘÍZENÍ KOMISE (EU) č. 1253/2014 ErP2016 NESPLŇUJÍ

Regulační systém: Elektronická regulace s digitálním dotykový displejem

Další: potrubní, deskový výměník, elektrický dohřev, IP20, filtr, vícerychlostní, izolace 25 mm

Příslušenství:-

(CO2 čidlo 0-2000 ppm): EE80

Sifon pro odvod kondenzátu.: SIF

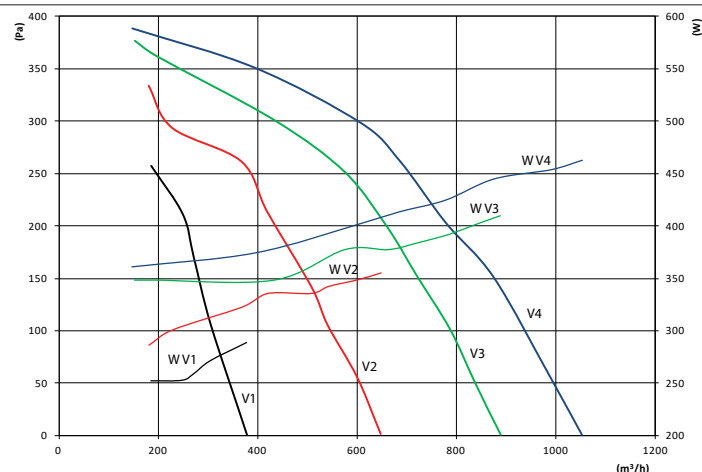
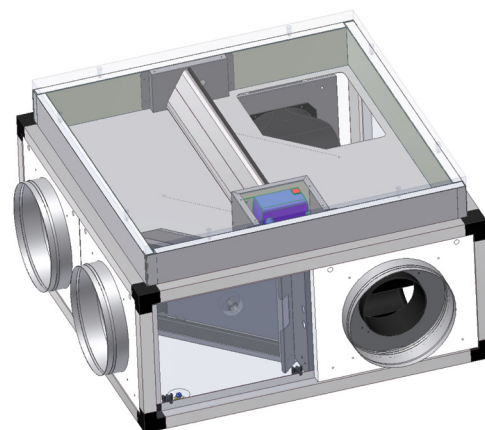
Filtry (G4 Filtr): G4 FILT 250x400x48

Filtry (F7 filtr): F7 FILT 250x400x48

Filtrační kazeta (bez filtru): CAFIL 250

(Čidlo vlhkost): EE16

Prostorové čidlo kvality vzduchu. (CO2 a VOC, 0-10V): QPA2002



| DUO 2 DP | | Hluk do potrubí (Hz) | | | | | | | |
|-------------------------------|--|----------------------|-----|-----|------|------|------|------|-------|
| | | 125 | 250 | 500 | 1000 | 2000 | 4000 | 8000 | dB(A) |
| L _W V ₁ | | 50 | 48 | 37 | 45 | 24 | 25 | 18 | 47 |
| L _W V ₂ | | 57 | 56 | 45 | 51 | 35 | 35 | 29 | 53 |
| L _W V ₃ | | 61 | 60 | 51 | 54 | 43 | 42 | 37 | 58 |
| L _W V ₄ | | 65 | 63 | 56 | 56 | 47 | 45 | 41 | 60 |

| | | Hluk do okolí (Hz) | | | | | | | |
|-------------------------------|--|--------------------|-----|-----|------|------|------|------|-------|
| | | 125 | 250 | 500 | 1000 | 2000 | 4000 | 8000 | dB(A) |
| L _W V ₁ | | 53 | 49 | 35 | 38 | 19 | 12 | 8 | 43 |
| L _W V ₂ | | 57 | 55 | 42 | 43 | 26 | 20 | 13 | 48 |
| L _W V ₃ | | 61 | 58 | 46 | 45 | 33 | 24 | 15 | 52 |
| L _W V ₄ | | 63 | 61 | 47 | 47 | 36 | 28 | 17 | 55 |

DUO2 DP BP EVO-PH RELM_V

- Kompaktní provedení
- Vícerychlostní radiální ventilátory
- Zpětné získávání tepla
- Konstrukce z taženého hliníku

Rekuperátory jsou navrženy pro úsporné a řízené větrání komerčních prostor, jako jsou kuchyně a procesy apod. Tyto rekuperátory s vícerychlostními motory zaručují nízkou hladinu hluku.

Využití odpadní energie s téměř nulovými provozními náklady (energetická úspora)

Filtrace přiváděného čerstvého vzduchu do pobytového prostředí a vzduchu vyfukovaného ven (neznečišťuje prostředí)

Snížení provozních nákladů (snížení spotřeby energie)

Nižší opotřebením topného a nebo chladicího zřízení (nižší náklady na údržbu, opravy a nebo výměnu)

Kompaktní provedení z tažených hliníkových profilů 25/25 mm se zaoblenými rohy.

Běžový plastový potah pozinkovaných ocelových panelů s CL1 25mm s vnitřní tepelně-hlukovou izolací.

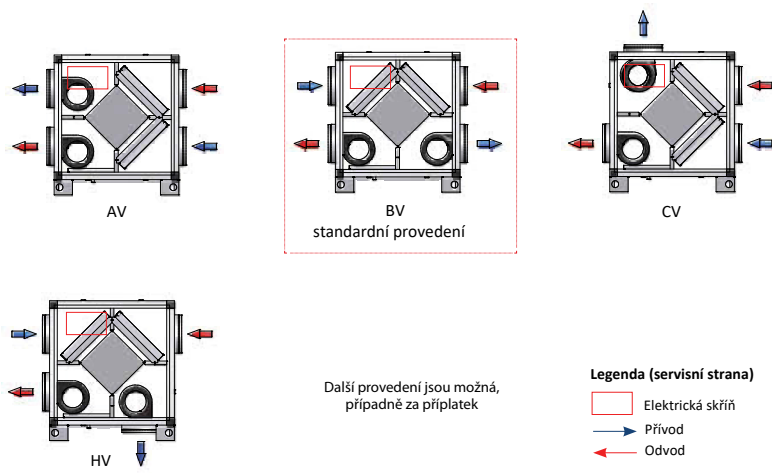
Poznámka: Pro servis ventilátorů je možný přístup přes demontovatelný kryt s nástavcem. Případně je nutno uvolnit připojené potrubí.

Pro čištění a údržbu filtrů a výměníku je nutno zachovat přístup k servisnímu krytu na boku jednotky.

Upozornění: Podtlakové větrání není vhodné pro prostory s otevřenými spalovacími spotřebiči.

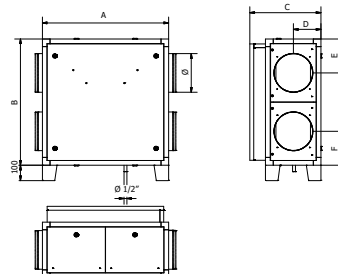
Obtok rekuperačního výměníku nemůže nikdy přivádět čerstvý vzduch o stejné teplotě jako je vzduch venkovní. Vždy je nutno počítat s jistými tepelnými zisky z jednotky, rekuperačního výměníku a také od ventilátorů s motory a servopohonů, což vše způsobuje zvýšení teploty přiváděného vzduchu.

Interval údržby a čištění převážně závisí na prostředí a umístění rekuperační jednotky. Vzduchové filtry, nasávací a výfukové žaluzie by měly být obecně čištěny nejméně dvakrát až třikrát za rok a rekuperační výměník jednou za rok. Oběžná kola ventilátorů by měla být kontrolována a čištěna pokud je potřeba a to nejlépe současně s výměníkem.



| TYP | A | B | C | D | E | F | Ø | kg |
|------------|------|------|-----|-------|-----|-----|-----|-----|
| DUO 1 DP | 640 | 640 | 450 | 172,5 | 175 | 175 | 200 | 41 |
| DUO 2 DP | 820 | 820 | 465 | 180 | 220 | 220 | 250 | 56 |
| DUO 3 DP | 1040 | 1040 | 640 | 315 | 225 | 325 | 315 | 107 |
| DUO 4 DP | 1270 | 1270 | 735 | 360 | 240 | 425 | 355 | 146 |
| DUO 5 DP* | 1200 | 1300 | 855 | 427,5 | 305 | 305 | 450 | 171 |
| DUO 5 DP** | 1300 | 1200 | 855 | 427,5 | 305 | 305 | 450 | 171 |
| DUO 6 DP* | 1200 | 1300 | 855 | 427,5 | 305 | 305 | 450 | 176 |
| DUO 6 DP* | 1300 | 1200 | 855 | 427,5 | 305 | 305 | 450 | 176 |

* BV/HV provedení
 ** AV/CV provedení



DUO2 DP BP EVO-PH RELM_V

Max. množství vzduchu: 1.050 m³/h při 0 Pa

Elektrické napětí: 1x230 V / 19,6 A

Výkon motoru(ů): 580 (2x290)W

Stupně rychlostí: 4

Krytí: IP20

Účinnost rekuperace max. : 66%

Topení: 4 kW

Hladina hluku: 60 dB(A)

Filtry: F7 / G4

Připojení: Ø250mm

Izolace: 25 mm

NAŘÍZENÍ KOMISE (EU) č. 1253/2014 ErP2016 NESPLŇUJÍ

Regulační systém: Elektronická regulace s digitálním dotykový displejem

Další: potrubní, deskový výměnk, tepelný obtok, elektrický dohřev, IP20, filtr, vícerychlostní, izolace 25 mm

Příslušenství:-

(CO2 čidlo 0-2000 ppm): EE80

Sifon pro odvod kondenzátu.: SIF

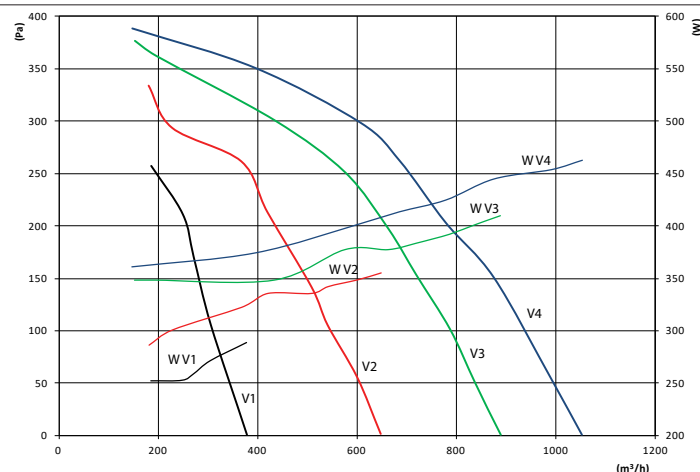
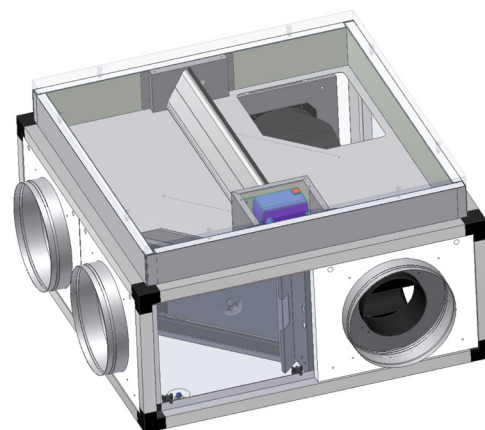
Filtry (G4 Filtr): G4 FILT 250x400x48

Filtry (F7 filtr): F7 FILT 250x400x48

Filtrační kazeta (bez filtru): CAFIL 250

(Čidlo vlhkost): EE16

Prostorové čidlo kvality vzduchu. (CO2 a VOC, 0-10V): QPA2002



| | DUO 2 DP | | | | | | | |
|-------------------------------|----------------------|-----|-----|------|------|------|------|-------|
| | Hluk do potrubí (Hz) | | | | | | | |
| | 125 | 250 | 500 | 1000 | 2000 | 4000 | 8000 | dB(A) |
| L _W V ₁ | 50 | 48 | 37 | 45 | 24 | 25 | 18 | 47 |
| L _W V ₂ | 57 | 56 | 45 | 51 | 35 | 35 | 29 | 53 |
| L _W V ₃ | 61 | 60 | 51 | 54 | 43 | 42 | 37 | 58 |
| L _W V ₄ | 65 | 63 | 56 | 56 | 47 | 45 | 41 | 60 |

| | Hluk do okolí (Hz) | | | | | | | |
|-------------------------------|--------------------|-----|-----|------|------|------|------|-------|
| | 125 | 250 | 500 | 1000 | 2000 | 4000 | 8000 | dB(A) |
| L _W V ₁ | 53 | 49 | 35 | 38 | 19 | 12 | 8 | 43 |
| L _W V ₂ | 57 | 55 | 42 | 43 | 26 | 20 | 13 | 48 |
| L _W V ₃ | 61 | 58 | 46 | 45 | 33 | 24 | 15 | 52 |
| L _W V ₄ | 63 | 61 | 47 | 47 | 36 | 28 | 17 | 55 |

DUO3 DP EVO-PH RELM_V

- Kompaktní provedení
- Vícerychlostní radiální ventilátory
- Zpětné získávání tepla
- Konstrukce z taženého hliníku

Rekuperátory jsou navrženy pro úsporné a řízené větrání komerčních prostor, jako jsou kuchyně a procesy apod. Tyto rekuperátory s vícerychlostními motory zaručují nízkou hladinu hluku.

Využití odpadní energie s téměř nulovými provozními náklady (energetická úspora)

Filtrace přiváděného čerstvého vzduchu do pobytového prostředí a vzduchu vyfukovaného ven (neznečišťuje prostředí)

Snížení provozních nákladů (snížení spotřeby energie)

Nižší opotřebením topného a nebo chladicího zřízení (nižší náklady na údržbu, opravy a nebo výměnu)

Kompaktní provedení z tažených hliníkových profilů 25/25 mm se zaoblenými rohy.

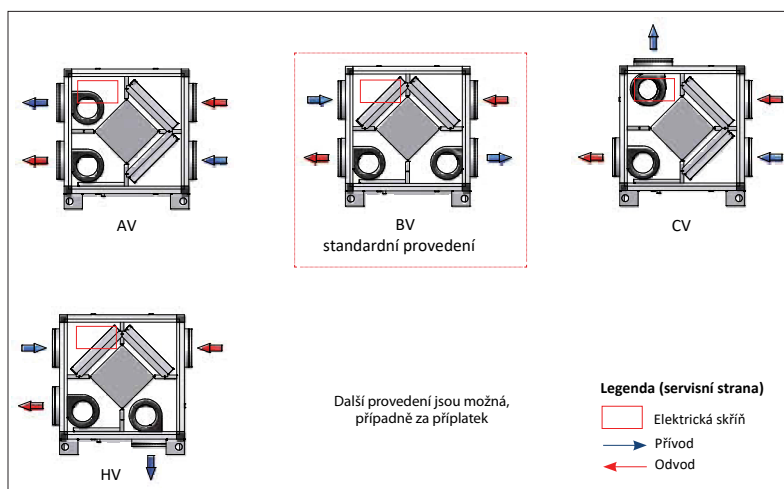
Běžový plastový potah pozinkovaných ocelových panelů s CL1 25mm s vnitřní tepelně-hlukovou izolací.

Poznámka: Pro servis ventilátorů je možný přístup přes demontovatelný kryt s nástavcem. Případně je nutno uvolnit připojené potrubí.

Pro čištění a údržbu filtrů a výměníku je nutno zachovat přístup k servisnímu krytu na boku jednotky.

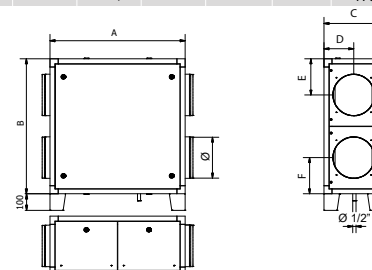
Upozornění: Podtlakové větrání není vhodné pro prostory s otevřenými spalovacími spotřebiči.

Interval údržby a čištění převážně závisí na prostředí a umístění rekuperační jednotky. Vzduchové filtry, nasávací a výfukové žaluzie by měly být obecně čištěny nejméně dvakrát až třikrát za rok a rekuperační výměník jednou za rok. Oběžná kola ventilátorů by měla být kontrolována a čištěna pokud je potřeba a to nejlépe současně s výměníkem.



| TYP | A | B | C | D | E | F | Ø | kg |
|------------|------|------|-----|-------|-----|-----|-----|-----|
| DUO 1 DP | 640 | 640 | 345 | 172,5 | 175 | 175 | 200 | 32 |
| DUO 2 DP | 820 | 820 | 360 | 180 | 220 | 220 | 250 | 44 |
| DUO 3 DP | 1040 | 1040 | 535 | 315 | 225 | 325 | 315 | 91 |
| DUO 4 DP | 1270 | 1270 | 630 | 360 | 240 | 425 | 355 | 125 |
| DUO 5 DP* | 1200 | 1300 | 855 | 427,5 | 305 | 305 | 450 | 171 |
| DUO 5 DP** | 1300 | 1200 | 855 | 427,5 | 305 | 305 | 450 | 171 |
| DUO 6 DP* | 1200 | 1300 | 855 | 427,5 | 305 | 305 | 450 | 176 |
| DUO 6 DP** | 1300 | 1200 | 855 | 427,5 | 305 | 305 | 450 | 176 |

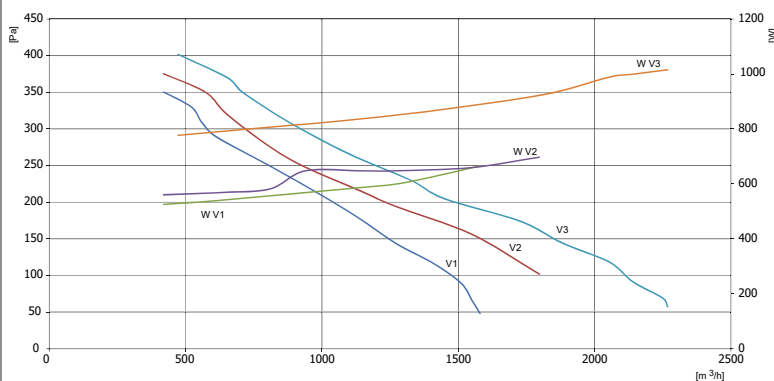
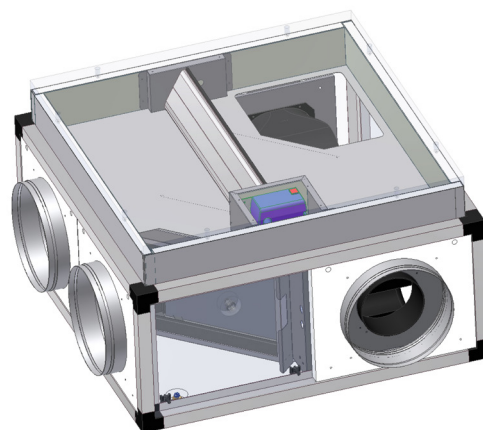
* BV/HV provedení
 ** AV/CV provedení



DUO3 DP EVO-PH RELM_V

Max. množství vzduchu: 2.250 m³/h při 63 Pa
 Elektrické napětí: 1x230 V / 33,8 A
 Výkon motoru(ů): 746 (2x373)W
 Stupně rychlostí: 3
 Krytí: IP20
 Účinnost rekuperace max. : 66%
 Topení: 6 kW
 Hladina hluku: 61 dB(A)
 Filtry: F7 / G4
 Připojení: Ø315mm
 Izolace: 25 mm
NAŘÍZENÍ KOMISE (EU) č. 1253/2014 ErP2016 NESPLŇUJÍ
 Regulační systém: Elektronická regulace s digitálním dotykový displejem
 Další: potrubní, deskový výměnk, elektrický dohřev, IP20, filtr, vícerychlostní, izolace 25 mm

Příslušenství:-
 (CO2 čidlo 0-2000 ppm): EE80
 Sifon pro odvod kondenzátu.: SIF
 Filtry (F7 filtr): F7 FILT 430x580x048
 Filtry (G4 Filtr): G4 FILT 430x580x48
 Filtrační kazeta (bez filtru): CAFIL 315
 (Čidlo vlhkost): EE16
 Prostorové čidlo kvality vzduchu. (CO2 a VOC, 0-10V): QPA2002



| DUO/FAI 3 DP | Hluk do potrubí (Hz) | | | | | | | dB(A) |
|-------------------------------|----------------------|-----|-----|------|------|------|------|-------|
| | 125 | 250 | 500 | 1000 | 2000 | 4000 | 8000 | |
| L _w V ₁ | 65 | 57 | 60 | 62 | 58 | 52 | 44 | 65 |
| L _w V ₂ | 68 | 60 | 62 | 64 | 60 | 55 | 48 | 67 |
| L _w V ₃ | 67 | 62 | 64 | 65 | 62 | 58 | 51 | 69 |

| | Hluk do okolí (Hz) | | | | | | | dB(A) |
|-------------------------------|--------------------|-----|-----|------|------|------|------|-------|
| | 125 | 250 | 500 | 1000 | 2000 | 4000 | 8000 | |
| L _w V ₁ | 55 | 48 | 51 | 53 | 49 | 44 | 37 | 56 |
| L _w V ₂ | 58 | 51 | 53 | 54 | 51 | 47 | 41 | 58 |
| L _w V ₃ | 57 | 53 | 54 | 55 | 53 | 49 | 43 | 59 |

DUO3 DP BP EVO-PH RELM_V

- Kompaktní provedení
- Vícerychlostní radiální ventilátory
- Zpětné získávání tepla
- Konstrukce z taženého hliníku

Rekuperátory jsou navrženy pro úsporné a řízené větrání komerčních prostor, jako jsou kuchyně a procesy apod. Tyto rekuperátory s vícerychlostními motory zaručují nízkou hladinu hluku.

Využití odpadní energie s téměř nulovými provozními náklady (energetická úspora)

Filtrace přiváděného čerstvého vzduchu do pobytového prostředí a vzduchu vyfukovaného ven (neznečišťuje prostředí)

Snížení provozních nákladů (snížení spotřeby energie)

Nižší opotřebením topného a nebo chladicího zřízení (nižší náklady na údržbu, opravy a nebo výměnu)

Kompaktní provedení z tažených hliníkových profilů 25/25 mm se zaoblenými rohy.

Běžový plastový potah pozinkovaných ocelových panelů s CL1 25mm s vnitřní tepelně-hlukovou izolací.

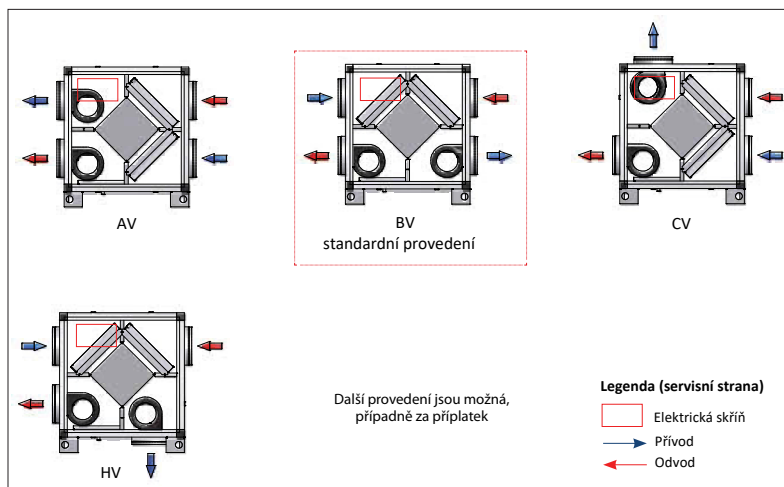
Poznámka: Pro servis ventilátorů je možný přístup přes demontovatelný kryt s nástavcem. Případně je nutno uvolnit připojené potrubí.

Pro čištění a údržbu filtrů a výměníku je nutno zachovat přístup k servisnímu krytu na boku jednotky.

Upozornění: Podtlakové větrání není vhodné pro prostory s otevřenými spalovacími spotřebiči.

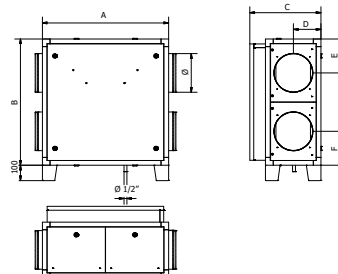
Obtok rekuperačního výměníku nemůže nikdy přivádět čerstvý vzduch o stejné teplotě jako je vzduch venkovní. Vždy je nutno počítat s jistými tepelnými zisky z jednotky, rekuperačního výměníku a také od ventilátorů s motory a servopohonů, což vše způsobuje zvýšení teploty přiváděného vzduchu.

Interval údržby a čištění převážně závisí na prostředí a umístění rekuperační jednotky. Vzduchové filtry, nasávací a výfukové žaluzie by měly být obecně čištěny nejméně dvakrát až třikrát za rok a rekuperační výměník jednou za rok. Oběžná kola ventilátorů by měla být kontrolována a čištěna pokud je potřeba a to nejlépe současně s výměníkem.



| TYP | A | B | C | D | E | F | Ø | kg |
|------------|------|------|-----|-------|-----|-----|-----|-----|
| DUO 1 DP | 640 | 640 | 450 | 172,5 | 175 | 175 | 200 | 41 |
| DUO 2 DP | 820 | 820 | 465 | 180 | 220 | 220 | 250 | 56 |
| DUO 3 DP | 1040 | 1040 | 640 | 315 | 225 | 325 | 315 | 107 |
| DUO 4 DP | 1270 | 1270 | 735 | 360 | 240 | 425 | 355 | 146 |
| DUO 5 DP* | 1200 | 1300 | 855 | 427,5 | 305 | 305 | 450 | 171 |
| DUO 5 DP** | 1300 | 1200 | 855 | 427,5 | 305 | 305 | 450 | 171 |
| DUO 6 DP* | 1200 | 1300 | 855 | 427,5 | 305 | 305 | 450 | 176 |
| DUO 6 DP* | 1300 | 1200 | 855 | 427,5 | 305 | 305 | 450 | 176 |

* BV/HV provedení
 ** AV/CV provedení



DUO3 DP BP EVO-PH RELM_V

Max. množství vzduchu: 2.250 m³/h při 63 Pa

Elektrické napětí: 1x230 V / 33,8 A

Výkon motoru(ů): 746 (2x373)W

Stupně rychlostí: 3

Krytí: IP20

Účinnost rekuperace max. : 66%

Topení: 6 kW

Hladina hluku: 61 dB(A)

Filtry: F7 / G4

Připojení: Ø315mm

Izolace: 25 mm

NAŘÍZENÍ KOMISE (EU) č. 1253/2014 ErP2016 NESPLŇUJÍ

Regulační systém: Elektronická regulace s digitálním dotykový displejem

Další: potrubní, deskový výměník, tepelný obtok, elektrický dohřev, IP20, filtr, vícerychlostní, izolace 25 mm

Příslušenství:-

(CO2 čidlo 0-2000 ppm): EE80

Sifon pro odvod kondenzátu.: SIF

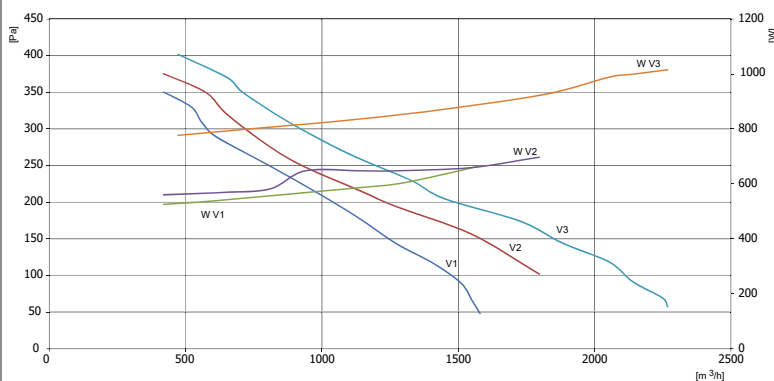
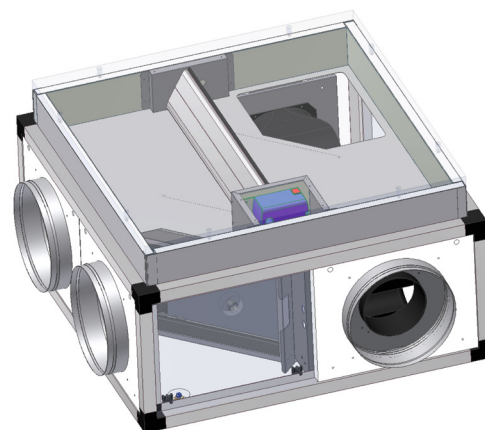
Filtry (F7 filtr): F7 FILT 430x580x048

Filtry (G4 Filtr): G4 FILT 430x580x48

Filtrační kazeta (bez filtru): CAFIL 315

(Čidlo vlhkost): EE16

Prostorové čidlo kvality vzduchu. (CO2 a VOC, 0-10V): QPA2002



| DUO/FAI 3 DP | Hluk do potrubí (Hz) | | | | | | | dB(A) |
|-------------------------------|----------------------|-----|-----|------|------|------|------|-------|
| | 125 | 250 | 500 | 1000 | 2000 | 4000 | 8000 | |
| L _w V ₁ | 65 | 57 | 60 | 62 | 58 | 52 | 44 | 65 |
| L _w V ₂ | 68 | 60 | 62 | 64 | 60 | 55 | 48 | 67 |
| L _w V ₃ | 67 | 62 | 64 | 65 | 62 | 58 | 51 | 69 |

| | Hluk do okolí (Hz) | | | | | | | dB(A) |
|-------------------------------|--------------------|-----|-----|------|------|------|------|-------|
| | 125 | 250 | 500 | 1000 | 2000 | 4000 | 8000 | |
| L _w V ₁ | 55 | 48 | 51 | 53 | 49 | 44 | 37 | 56 |
| L _w V ₂ | 58 | 51 | 53 | 54 | 51 | 47 | 41 | 58 |
| L _w V ₃ | 57 | 53 | 54 | 55 | 53 | 49 | 43 | 59 |

DUO4 DP EVO-PH REL_V

- Kompaktní provedení
- Vícerychlostní radiální ventilátory
- Zpětné získávání tepla
- Konstrukce z taženého hliníku

Rekuperátory jsou navrženy pro úsporné a řízené větrání komerčních prostor, jako jsou kuchyně a procesy apod. Tyto rekuperátory s vícerychlostními motory zaručují nízkou hladinu hluku.

Využití odpadní energie s téměř nulovými provozními náklady (energetická úspora)

Filtrace přiváděného čerstvého vzduchu do pobytového prostředí a vzduchu vyfukovaného ven (neznečišťuje prostředí)

Snížení provozních nákladů (snížení spotřeby energie)

Nižší opotřebení topného a nebo chladicího zřízení (nižší náklady na údržbu, opravy a nebo výměnu)

Kompaktní provedení z tažených hliníkových profilů 25/25 mm se zaoblenými rohy.

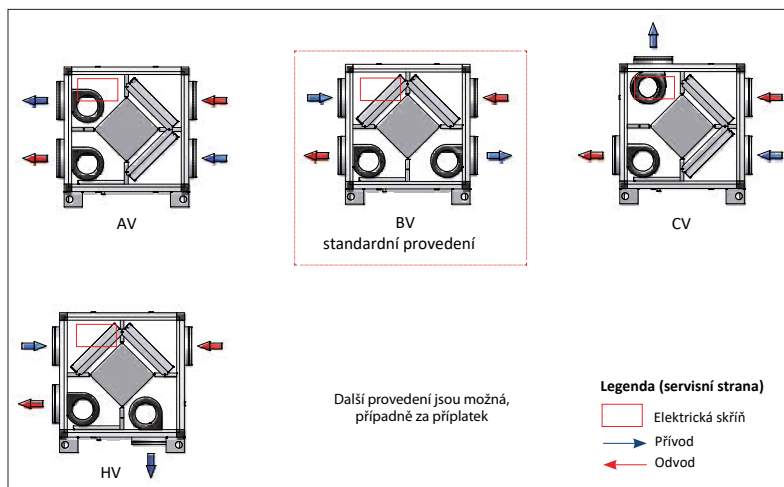
Běžový plastový potah pozinkovaných ocelových panelů s CL1 25mm s vnitřní tepelně-hlukovou izolací.

Poznámka: Pro servis ventilátorů je možný přístup přes demontovatelný kryt s nástavcem. Případně je nutno uvolnit připojené potrubí.

Pro čištění a údržbu filtrů a výměníku je nutno zachovat přístup k servisnímu krytu na boku jednotky.

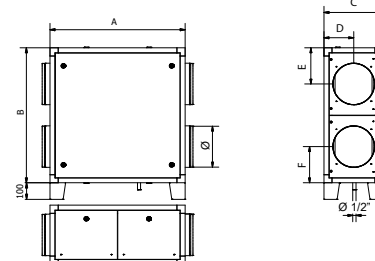
Upozornění: Podtlakové větrání není vhodné pro prostory s otevřenými spalovacími spotřebiči.

Interval údržby a čištění převážně závisí na prostředí a umístění rekuperační jednotky. Vzduchové filtry, nasávací a výfukové žaluzie by měly být obecně čištěny nejméně dvakrát až třikrát za rok a rekuperační výměník jednou za rok. Oběžná kola ventilátorů by měla být kontrolována a čištěna pokud je potřeba a to nejlépe současně s výměníkem.



| TYP | A | B | C | D | E | F | Ø | kg |
|------------|------|------|-----|-------|-----|-----|-----|-----|
| DUO 1 DP | 640 | 640 | 345 | 172,5 | 175 | 175 | 200 | 32 |
| DUO 2 DP | 820 | 820 | 360 | 180 | 220 | 220 | 250 | 44 |
| DUO 3 DP | 1040 | 1040 | 535 | 315 | 225 | 325 | 315 | 91 |
| DUO 4 DP | 1270 | 1270 | 630 | 360 | 240 | 425 | 355 | 125 |
| DUO 5 DP* | 1200 | 1300 | 855 | 427,5 | 305 | 305 | 450 | 171 |
| DUO 5 DP** | 1300 | 1200 | 855 | 427,5 | 305 | 305 | 450 | 171 |
| DUO 6 DP* | 1200 | 1300 | 855 | 427,5 | 305 | 305 | 450 | 176 |
| DUO 6 DP** | 1300 | 1200 | 855 | 427,5 | 305 | 305 | 450 | 176 |

* BV/HV provedení
** AV/CV provedení



DUO4 DP EVO-PH RELT_V

Max. množství vzduchu: 3.370 m³/h při 100 Pa

Elektrické napětí: 3x400 V / 20,2 A

Výkon motoru(ů): 1100 (2x550)W

Stupně rychlostí: 3

Krytí: IP20

Účinnost rekuperace max. : 68%

Topení: 8 kW

Hladina hluku: 63 dB(A)

Filtry: F7 / G4

Připojení: Ø355mm

Izolace: 25 mm

NAŘÍZENÍ KOMISE (EU) č. 1253/2014 ErP2016 NESPLŇUJÍ

Regulační systém: Elektronická regulace s digitálním dotykovým displejem

Další: potrubní, deskový výměnk, elektrický dohřev, IP20, filtr, vícerychlostní, izolace 25 mm

Příslušenství:-

(CO2 čidlo 0-2000 ppm): EE80

Sifon pro odvod kondenzátu.: SIF

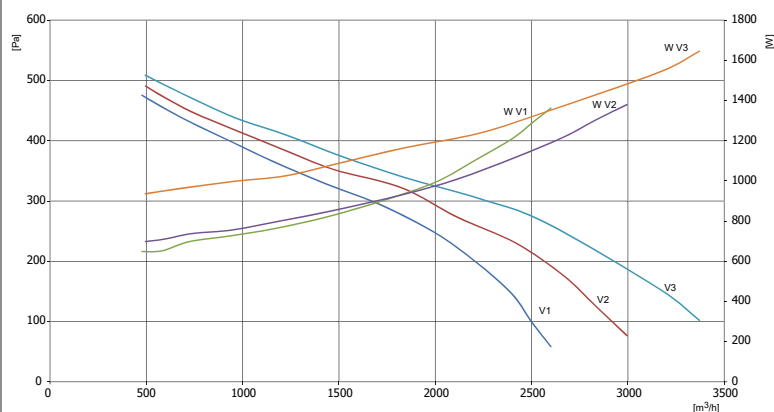
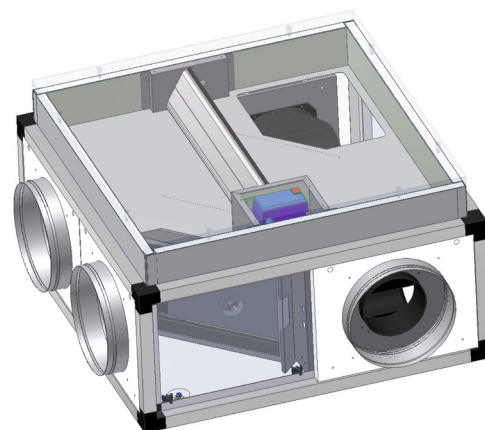
Filtrační kazeta (bez filtru): CAFIL 355

Filtry (F7 filtr): F7 FILT 500x625x048

Filtry (G4 Filtr): G4 FILT 500x625x48

(Čidlo vlhkost): EE16

Prostorové čidlo kvality vzduchu. (CO2 a VOC, 0-10V): QPA2002



| DUO/FAI 4 DP | Hluk do potrubí (Hz) | | | | | | | dB(A) |
|-------------------------------|----------------------|-----|-----|------|------|------|------|-------|
| | 125 | 250 | 500 | 1000 | 2000 | 4000 | 8000 | |
| L _w V ₁ | 56 | 50 | 50 | 48 | 41 | 31 | 28 | 52 |
| L _w V ₂ | 69 | 59 | 63 | 64 | 61 | 57 | 48 | 68 |
| L _w V ₃ | 71 | 71 | 72 | 75 | 73 | 70 | 64 | 79 |

| DUO/FAI 4 DP | Hluk do okolí (Hz) | | | | | | | dB(A) |
|-------------------------------|--------------------|-----|-----|------|------|------|------|-------|
| | 125 | 250 | 500 | 1000 | 2000 | 4000 | 8000 | |
| L _w V ₁ | 48 | 42 | 43 | 40 | 35 | 27 | 23 | 44 |
| L _w V ₂ | 58 | 50 | 54 | 54 | 52 | 48 | 41 | 59 |
| L _w V ₃ | 60 | 60 | 61 | 64 | 62 | 60 | 55 | 68 |

DUO4 DP BP EVO-PH REL_V

- Kompaktní provedení
- Vícerychlostní radiální ventilátory
- Zpětné získávání tepla
- Konstrukce z taženého hliníku

Rekuperátory jsou navrženy pro úsporné a řízené větrání komerčních prostor, jako jsou kuchyně a procesy apod. Tyto rekuperátory s vícerychlostními motory zaručují nízkou hladinu hluku.

Využití odpadní energie s téměř nulovými provozními náklady (energetická úspora)

Filtrace přiváděného čerstvého vzduchu do pobytového prostředí a vzduchu vyfukovaného ven (neznečišťuje prostředí)

Snížení provozních nákladů (snížení spotřeby energie)

Nižší opotřebení topného a nebo chladicího zřízení (nižší náklady na údržbu, opravy a nebo výměnu)

Kompaktní provedení z tažených hliníkových profilů 25/25 mm se zaoblenými rohy.

Běžový plastový potah pozinkovaných ocelových panelů s CL1 25mm s vnitřní tepelně-hlukovou izolací.

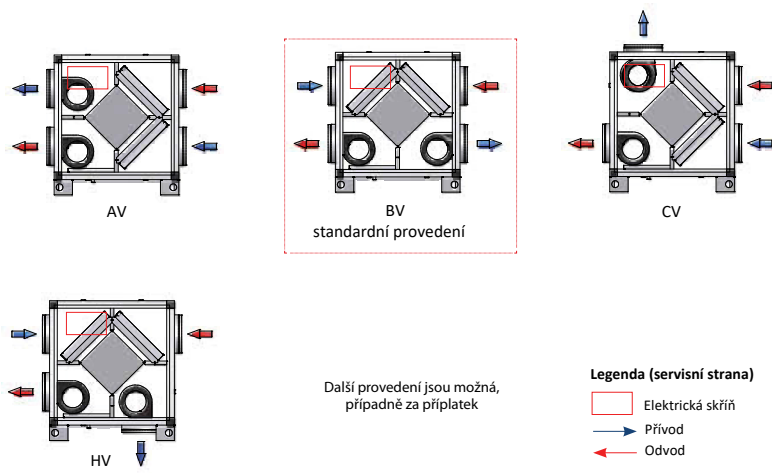
Poznámka: Pro servis ventilátorů je možný přístup přes demontovatelný kryt s nástavcem. Případně je nutno uvolnit připojené potrubí.

Pro čištění a údržbu filtrů a výměníku je nutno zachovat přístup k servisnímu krytu na boku jednotky.

Upozornění: Podtlakové větrání není vhodné pro prostory s otevřenými spalovacími spotřebiči.

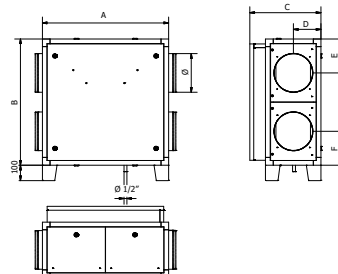
Obtok rekuperačního výměníku nemůže nikdy přivádět čerstvý vzduch o stejné teplotě jako je vzduch venkovní. Vždy je nutno počítat s jistými tepelnými zisky z jednotky, rekuperačního výměníku a také od ventilátorů s motory a servopohonů, což vše způsobuje zvýšení teploty přiváděného vzduchu.

Interval údržby a čištění převážně závisí na prostředí a umístění rekuperační jednotky. Vzduchové filtry, nasávací a výfukové žaluzie by měly být obecně čištěny nejméně dvakrát až třikrát za rok a rekuperační výměník jednou za rok. Oběžná kola ventilátorů by měla být kontrolována a čištěna pokud je potřeba a to nejlépe současně s výměníkem.



| TYP | A | B | C | D | E | F | Ø | kg |
|------------|------|------|-----|-------|-----|-----|-----|-----|
| DUO 1 DP | 640 | 640 | 450 | 172,5 | 175 | 175 | 200 | 41 |
| DUO 2 DP | 820 | 820 | 465 | 180 | 220 | 220 | 250 | 56 |
| DUO 3 DP | 1040 | 1040 | 640 | 315 | 225 | 325 | 315 | 107 |
| DUO 4 DP | 1270 | 1270 | 735 | 360 | 240 | 425 | 355 | 146 |
| DUO 5 DP* | 1200 | 1300 | 855 | 427,5 | 305 | 305 | 450 | 171 |
| DUO 5 DP** | 1300 | 1200 | 855 | 427,5 | 305 | 305 | 450 | 171 |
| DUO 6 DP* | 1200 | 1300 | 855 | 427,5 | 305 | 305 | 450 | 176 |
| DUO 6 DP* | 1300 | 1200 | 855 | 427,5 | 305 | 305 | 450 | 176 |

* BV/HV provedení
** AV/CV provedení



DUO4 DP BP EVO-PH RELT_V

Max. množství vzduchu: 3.370 m³/h při 100 Pa

Elektrické napětí: 3x400 V / 20,2 A

Výkon motoru(ů): 1100 (2x550)W

Stupně rychlostí: 3

Krytí: IP20

Účinnost rekuperace max. : 68%

Topení: 8 kW

Hladina hluku: 63 dB(A)

Filtry: F7 / G4

Připojení: Ø355mm

Izolace: 25 mm

NAŘÍZENÍ KOMISE (EU) č. 1253/2014 ErP2016 NESPLŇUJÍ

Regulační systém: Elektronická regulace s digitálním dotykový displejem

Další: potrubní, deskový výměnk, tepelný obtok, elektrický dohřev, IP20, filtr, vícerychlostní, izolace 25 mm

Příslušenství:-

(CO2 čidlo 0-2000 ppm): EE80

Sifon pro odvod kondenzátu.: SIF

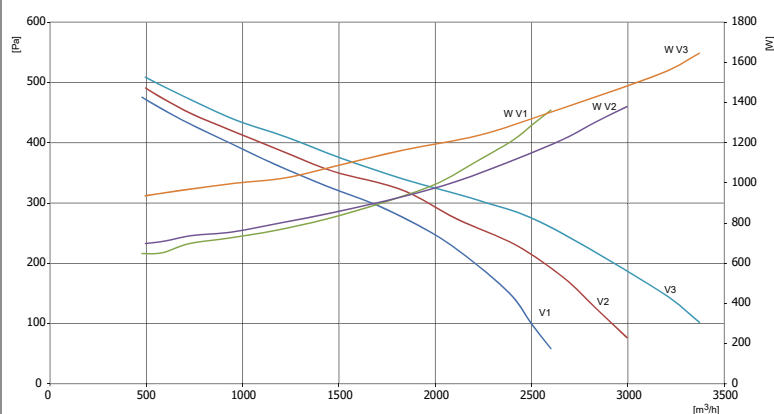
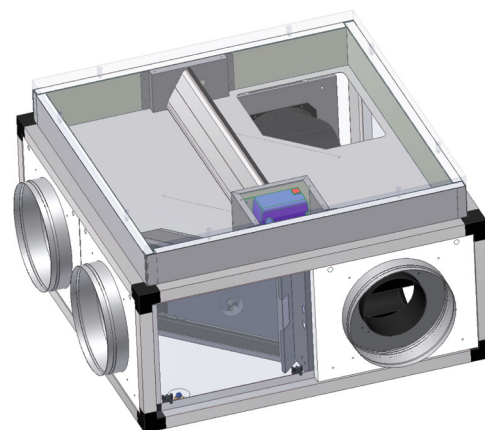
Filtrační kazeta (bez filtru): CAFIL 355

Filtry (F7 filtr): F7 FILT 500x625x048

Filtry (G4 Filtr): G4 FILT 500x625x48

(Čidlo vlhkost): EE16

Prostorové čidlo kvality vzduchu. (CO2 a VOC, 0-10V): QPA2002



| DUO/FAI 4 DP | Hluk do potrubí (Hz) | | | | | | | dB(A) |
|-------------------------------|----------------------|-----|-----|------|------|------|------|-------|
| | 125 | 250 | 500 | 1000 | 2000 | 4000 | 8000 | |
| L _w V ₁ | 56 | 50 | 50 | 48 | 41 | 31 | 28 | 52 |
| L _w V ₂ | 69 | 59 | 63 | 64 | 61 | 57 | 48 | 68 |
| L _w V ₃ | 71 | 71 | 72 | 75 | 73 | 70 | 64 | 79 |

| DUO/FAI 4 DP | Hluk do okolí (Hz) | | | | | | | dB(A) |
|-------------------------------|--------------------|-----|-----|------|------|------|------|-------|
| | 125 | 250 | 500 | 1000 | 2000 | 4000 | 8000 | |
| L _w V ₁ | 48 | 42 | 43 | 40 | 35 | 27 | 23 | 44 |
| L _w V ₂ | 58 | 50 | 54 | 54 | 52 | 48 | 41 | 59 |
| L _w V ₃ | 60 | 60 | 61 | 64 | 62 | 60 | 55 | 68 |

DUO5 DP EVO-PH REL_V

- Kompaktní provedení
- Vícerychlostní radiální ventilátory
- Zpětné získávání tepla
- Konstrukce z taženého hliníku

Rekuperátory jsou navrženy pro úsporné a řízené větrání komerčních prostor, jako jsou kuchyně a procesy apod. Tyto rekuperátory s vícerychlostními motory zaručují nízkou hladinu hluku.

Využití odpadní energie s téměř nulovými provozními náklady (energetická úspora)

Filtrace přiváděného čerstvého vzduchu do pobytového prostředí a vzduchu vyfukovaného ven (neznečišťuje prostředí)

Snížení provozních nákladů (snížení spotřeby energie)

Nižší opotřebenění topného a nebo chladicího zřízení (nižší náklady na údržbu, opravy a nebo výměnu)

Kompaktní provedení z tažených hliníkových profilů 25/25 mm se zaoblenými rohy.

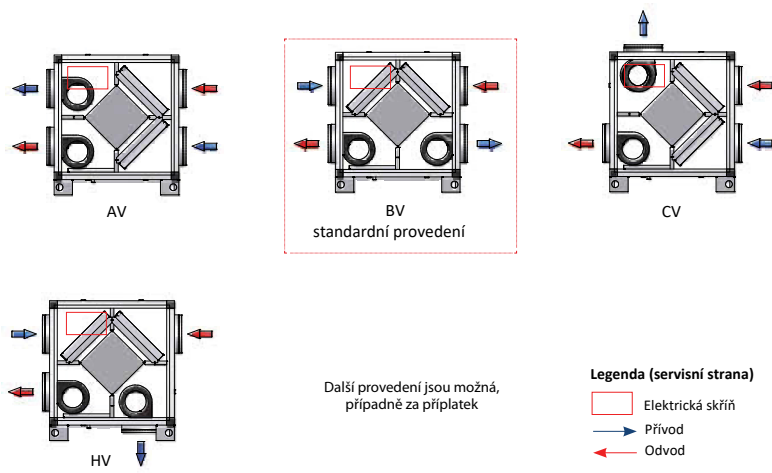
Běžový plastový potah pozinkovaných ocelových panelů s CL1 25mm s vnitřní tepelně-hlukovou izolací.

Poznámka: Pro servis ventilátorů je možný přístup přes demontovatelný kryt s nástavcem. Případně je nutno uvolnit připojené potrubí.

Pro čištění a údržbu filtrů a výměníku je nutno zachovat přístup k servisnímu krytu na boku jednotky.

Upozornění: Podtlakové větrání není vhodné pro prostory s otevřenými spalovacími spotřebiči.

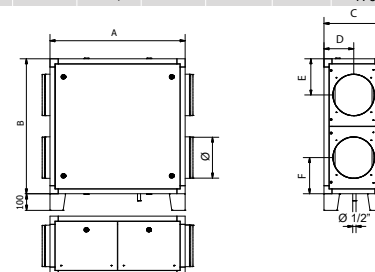
Interval údržby a čištění převážně závisí na prostředí a umístění rekuperační jednotky. Vzduchové filtry, nasávací a výfukové žaluzie by měly být obecně čištěny nejméně dvakrát až třikrát za rok a rekuperační výměník jednou za rok. Oběžná kola ventilátorů by měla být kontrolována a čištěna pokud je potřeba a to nejlépe současně s výměníkem.



| TYP | A | B | C | D | E | F | Ø | kg |
|------------|------|------|-----|-------|-----|-----|-----|-----|
| DUO 1 DP | 640 | 640 | 345 | 172,5 | 175 | 175 | 200 | 32 |
| DUO 2 DP | 820 | 820 | 360 | 180 | 220 | 220 | 250 | 44 |
| DUO 3 DP | 1040 | 1040 | 535 | 315 | 225 | 325 | 315 | 91 |
| DUO 4 DP | 1270 | 1270 | 630 | 360 | 240 | 425 | 355 | 125 |
| DUO 5 DP* | 1200 | 1300 | 855 | 427,5 | 305 | 305 | 450 | 171 |
| DUO 5 DP** | 1300 | 1200 | 855 | 427,5 | 305 | 305 | 450 | 171 |
| DUO 6 DP* | 1200 | 1300 | 855 | 427,5 | 305 | 305 | 450 | 176 |
| DUO 6 DP** | 1300 | 1200 | 855 | 427,5 | 305 | 305 | 450 | 176 |

* BV/HV provedení

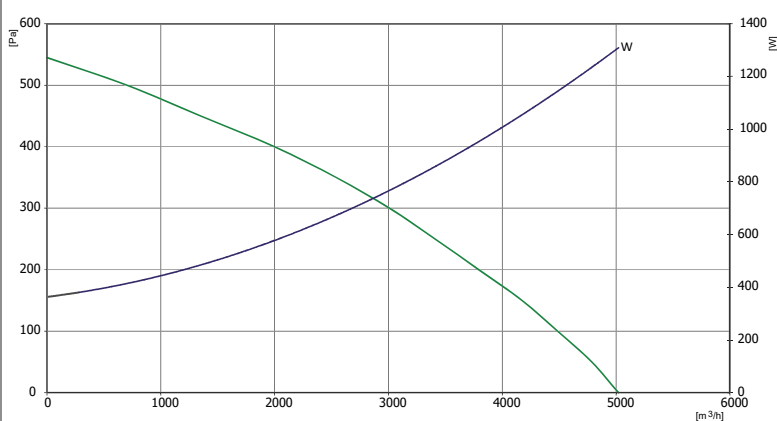
** AV/CV provedení



DUO5 DP EVO-PH RELT_V

Max. množství vzduchu: 5.150 m³/h při 10 Pa
 Elektrické napětí: 3x400 V / 23,52 A
 Výkon motoru(ů): 1500 (2x750)W
 Stupně rychlostí: 1
 Krytí: IP55
 Účinnost rekuperace max. : 68%
 Topení: 12 kW
 Hladina hluku: 75 dB(A)
 Filtry: F7 / G4
 Připojení: Ø450mm
 Izolace: 25 mm
NAŘÍZENÍ KOMISE (EU) č. 1253/2014 ErP2016 NESPLŇUJÍ
 Regulační systém: Elektronická regulace s digitálním dotykový displejem
 Další: potrubní, deskový výměník, elektrický dohřev, IP55, filtr, izolace 25 mm

Příslušenství:-
 (CO2 čidlo 0-2000 ppm): EE80
 Sifon pro odvod kondenzátu.: SIF
 Filtrační kazeta (bez filtru): CAFIL 450
 Filtry (F7 filtr): F7 FILT 400x500x048
 Filtry (G4 Filtr): G4 FILT 400x500x48
 (Čidlo vlhkost): EE16
 Prostorové čidlo kvality vzduchu. (CO2 a VOC, 0-10V): QPA2002



| DUO/FAI 5 DP | | Hluk do potrubí (Hz) | | | | | | | |
|----------------|------------------|----------------------|-----|-----|------|------|------|------|-------|
| | | 125 | 250 | 500 | 1000 | 2000 | 4000 | 8000 | dB(A) |
| L _W | V _{max} | 82 | 76 | 70 | 69 | 63 | 64 | 55 | 75 |

| | | Hluk do okolí (Hz) | | | | | | | |
|----------------|------------------|--------------------|-----|-----|------|------|------|------|-------|
| | | 125 | 250 | 500 | 1000 | 2000 | 4000 | 8000 | dB(A) |
| L _W | V _{max} | 78 | 70 | 64 | 63 | 57 | 56 | 42 | 69 |

DUOS DP BP EVO-PH RELT_V

- Kompaktní provedení
- Vícerychlostní radiální ventilátory
- Zpětné získávání tepla
- Konstrukce z taženého hliníku

Rekuperátory jsou navrženy pro úsporné a řízené větrání komerčních prostor, jako jsou kuchyně a procesy apod. Tyto rekuperátory s vícerychlostními motory zaručují nízkou hladinu hluku.

Využití odpadní energie s téměř nulovými provozními náklady (energetická úspora)

Filtrace přiváděného čerstvého vzduchu do pobytového prostředí a vzduchu vyfukovaného ven (neznečišťuje prostředí)

Snížení provozních nákladů (snížení spotřeby energie)

Nižší opotřebením topného a nebo chladicího zřízení (nižší náklady na údržbu, opravy a nebo výměnu)

Kompaktní provedení z tažených hliníkových profilů 25/25 mm se zaoblenými rohy.

Běžový plastový potah pozinkovaných ocelových panelů s CL1 25mm s vnitřní tepelně-hlukovou izolací.

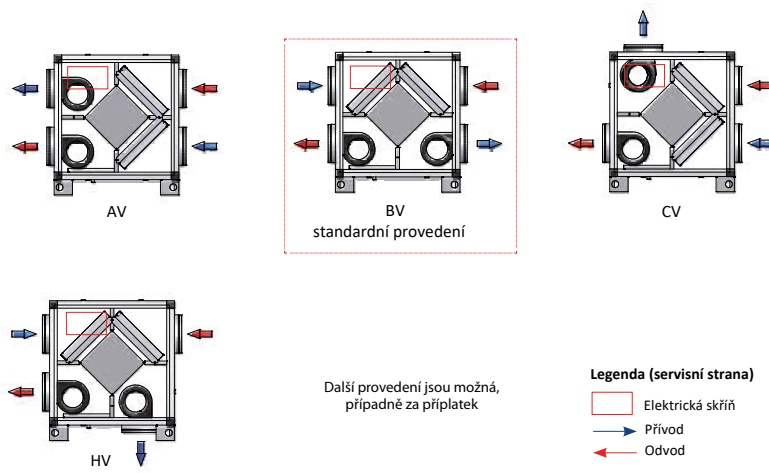
Poznámka: Pro servis ventilátorů je možný přístup přes demontovatelný kryt s nástavcem. Případně je nutno uvolnit připojené potrubí.

Pro čištění a údržbu filtrů a výměníku je nutno zachovat přístup k servisnímu krytu na boku jednotky.

Upozornění: Podtlakové větrání není vhodné pro prostory s otevřenými spalovacími spotřebiči.

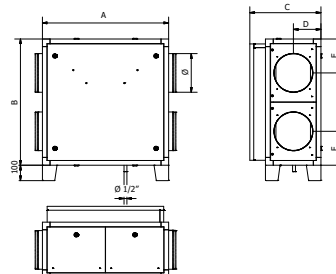
Obtok rekuperačního výměníku nemůže nikdy přivádět čerstvý vzduch o stejné teplotě jako je vzduch venkovní. Vždy je nutno počítat s jistými tepelnými zisky z jednotky, rekuperačního výměníku a také od ventilátorů s motory a servopohonů, což vše způsobuje zvýšení teploty přiváděného vzduchu.

Interval údržby a čištění převážně závisí na prostředí a umístění rekuperační jednotky. Vzduchové filtry, nasávací a výfukové žaluzie by měly být obecně čištěny nejméně dvakrát až třikrát za rok a rekuperační výměník jednou za rok. Oběžná kola ventilátorů by měla být kontrolována a čištěna pokud je potřeba a to nejlépe současně s výměníkem.



| TYP | A | B | C | D | E | F | Ø | kg |
|------------|------|------|-----|-------|-----|-----|-----|-----|
| DUO 1 DP | 640 | 640 | 450 | 172,5 | 175 | 175 | 200 | 41 |
| DUO 2 DP | 820 | 820 | 465 | 180 | 220 | 220 | 250 | 56 |
| DUO 3 DP | 1040 | 1040 | 640 | 315 | 225 | 325 | 315 | 107 |
| DUO 4 DP | 1270 | 1270 | 735 | 360 | 240 | 425 | 355 | 146 |
| DUO 5 DP* | 1200 | 1300 | 855 | 427,5 | 305 | 305 | 450 | 171 |
| DUO 5 DP** | 1300 | 1200 | 855 | 427,5 | 305 | 305 | 450 | 171 |
| DUO 6 DP* | 1200 | 1300 | 855 | 427,5 | 305 | 305 | 450 | 176 |
| DUO 6 DP* | 1300 | 1200 | 855 | 427,5 | 305 | 305 | 450 | 176 |

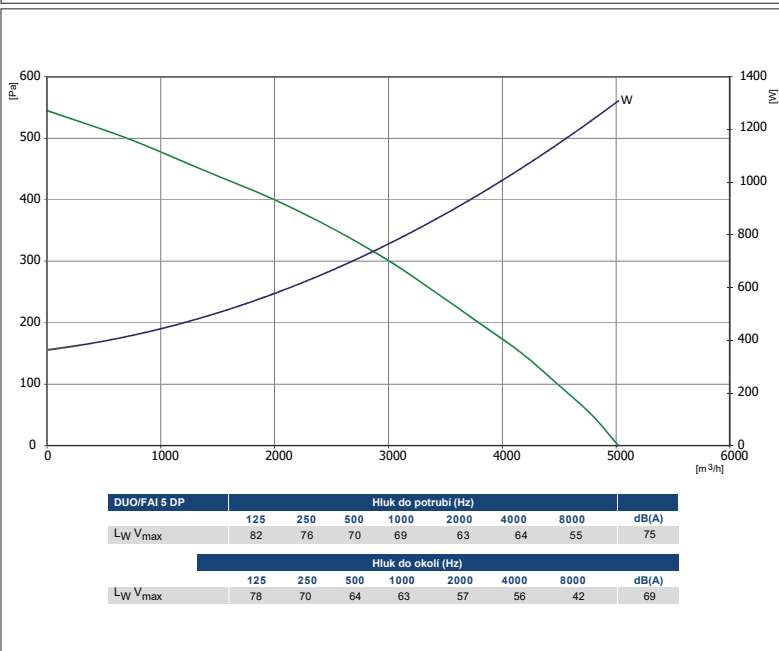
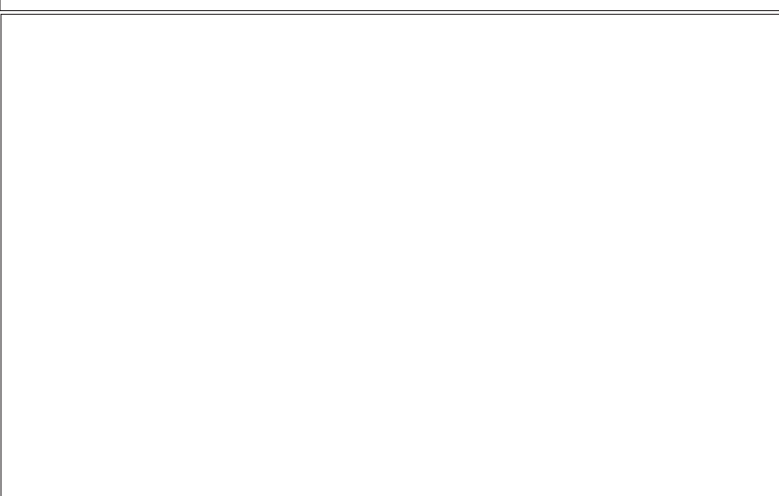
* BV/HV provedení
 ** AV/CV provedení



DUOS DP BP EVO-PH RELT_V

Max. množství vzduchu: 5.150 m³/h při 10 Pa
 Elektrické napětí: 3x400 V / 23,52 A
 Výkon motoru(ů): 1500 (2x750)W
 Stupně rychlostí: 1
 Krytí: IP55
 Účinnost rekuperace max. : 68%
 Topení: 12 kW
 Hladina hluku: 75 dB(A)
 Filtry: F7 / G4
 Připojení: Ø450mm
 Izolace: 25 mm
NAŘÍZENÍ KOMISE (EU) č. 1253/2014 ErP2016 NESPLŇUJÍ
 Regulační systém: Elektronická regulace s digitálním dotykový displejem
 Další: potrubní, deskový výměnk, tepelný obtok, elektrický dohřev, IP55, filtr, izolace 25 mm

Příslušenství:-
 (CO2 čidlo 0-2000 ppm): EE80
 Sifon pro odvod kondenzátu.: SIF
 Filtrační kazeta (bez filtru): CAFIL 450
 Filtry (F7 filtr): F7 FILT 400x500x048
 Filtry (G4 Filtr): G4 FILT 400x500x48
 (Čidlo vlhkost): EE16
 Prostorové čidlo kvality vzduchu. (CO2 a VOC, 0-10V): QPA2002



DUO6 DP EVO-PH REL_V

- Kompaktní provedení
- Vícerychlostní radiální ventilátory
- Zpětné získávání tepla
- Konstrukce z taženého hliníku

Rekuperátory jsou navrženy pro úsporné a řízené větrání komerčních prostor, jako jsou kuchyně a procesy apod. Tyto rekuperátory s vícerychlostními motory zaručují nízkou hladinu hluku.

Využití odpadní energie s téměř nulovými provozními náklady (energetická úspora)

Filtrace přiváděného čerstvého vzduchu do pobytového prostředí a vzduchu vyfukovaného ven (neznečišťuje prostředí)

Snížení provozních nákladů (snížení spotřeby energie)

Nižší opotřebení topného a nebo chladicího zřízení (nižší náklady na údržbu, opravy a nebo výměnu)

Kompaktní provedení z tažených hliníkových profilů 25/25 mm se zaoblenými rohy.

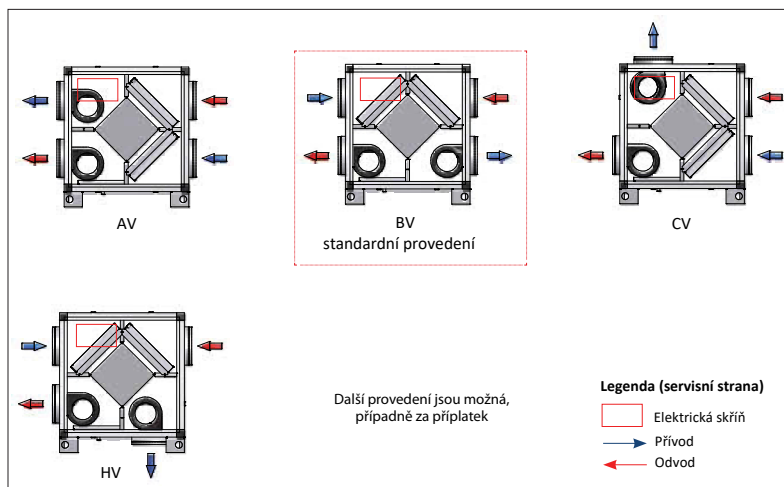
Běžový plastový potah pozinkovaných ocelových panelů s CL1 25mm s vnitřní tepelně-hlukovou izolací.

Poznámka: Pro servis ventilátorů je možný přístup přes demontovatelný kryt s nástavcem. Případně je nutno uvolnit připojené potrubí.

Pro čištění a údržbu filtrů a výměníku je nutno zachovat přístup k servisnímu krytu na boku jednotky.

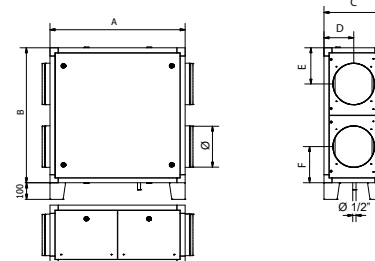
Upozornění: Podtlakové větrání není vhodné pro prostory s otevřenými spalovacími spotřebiči.

Interval údržby a čištění převážně závisí na prostředí a umístění rekuperační jednotky. Vzduchové filtry, nasávací a výfukové žaluzie by měly být obecně čištěny nejméně dvakrát až třikrát za rok a rekuperační výměník jednou za rok. Oběžná kola ventilátorů by měla být kontrolována a čištěna pokud je potřeba a to nejlépe současně s výměníkem.



| TYP | A | B | C | D | E | F | Ø | kg |
|------------|------|------|-----|-------|-----|-----|-----|-----|
| DUO 1 DP | 640 | 640 | 345 | 172,5 | 175 | 175 | 200 | 32 |
| DUO 2 DP | 820 | 820 | 360 | 180 | 220 | 220 | 250 | 44 |
| DUO 3 DP | 1040 | 1040 | 535 | 315 | 225 | 325 | 315 | 91 |
| DUO 4 DP | 1270 | 1270 | 630 | 360 | 240 | 425 | 355 | 125 |
| DUO 5 DP* | 1200 | 1300 | 855 | 427,5 | 305 | 305 | 450 | 171 |
| DUO 5 DP** | 1300 | 1200 | 855 | 427,5 | 305 | 305 | 450 | 171 |
| DUO 6 DP* | 1200 | 1300 | 855 | 427,5 | 305 | 305 | 450 | 176 |
| DUO 6 DP** | 1300 | 1200 | 855 | 427,5 | 305 | 305 | 450 | 176 |

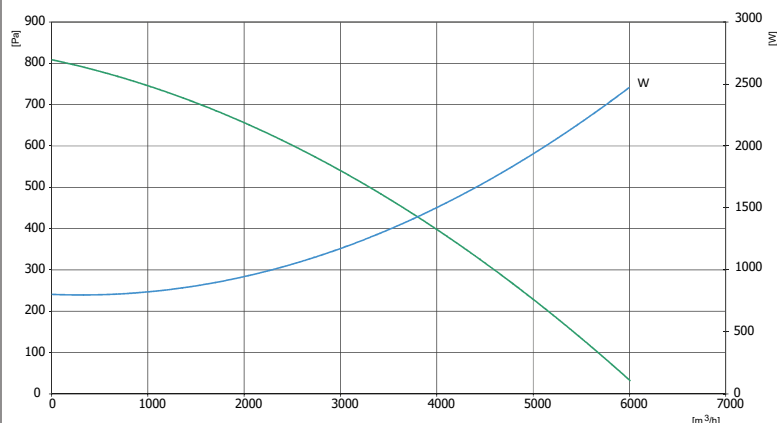
* BV/HV provedení
 ** AV/CV provedení



DUO6 DP EVO-PH RELT_V

Max. množství vzduchu: 6.194 m³/h při 15 Pa
 Elektrické napětí: 3x400 V / 37,32 A
 Výkon motoru(ů): 3000 (2x1500)W
 Stupně rychlostí: 1
 Krytí: IP20
 Účinnost rekuperace max. : 68%
 Topení: 12 kW
 Hladina hluku: 77 dB(A)
 Filtry: F7 / G4
 Připojení: Ø450mm
 Izolace: 25 mm
NAŘÍZENÍ KOMISE (EU) č. 1253/2014 ErP2016 NESPLŇUJÍ
 Regulační systém: Elektronická regulace s digitálním dotykový displejem
 Další: potrubní, deskový výměnk, elektrický dohřev, IP20, filtr, izolace 25 mm

Příslušenství:-
 (CO2 čidlo 0-2000 ppm): EE80
 Sifon pro odvod kondenzátu.: SIF
 Filtrační kazeta (bez filtru): CAFIL 450
 Filtry (F7 filtr): F7 FILT 400x500x048
 Filtry (G4 Filtr): G4 FILT 400x500x48
 (Čidlo vlhkost): EE16
 Prostorové čidlo kvality vzduchu. (CO2 a VOC, 0-10V): QPA2002



| DUO/FAI 6 DP | Hluk do potrubí (Hz) | | | | | | | dB(A) |
|---------------------------------|----------------------|-----|-----|------|------|------|------|-------|
| | 125 | 250 | 500 | 1000 | 2000 | 4000 | 8000 | |
| L _W V _{max} | 84 | 78 | 73 | 70 | 65 | 68 | 57 | 77 |

| DUO/FAI 6 DP | Hluk do okolí (Hz) | | | | | | | dB(A) |
|---------------------------------|--------------------|-----|-----|------|------|------|------|-------|
| | 125 | 250 | 500 | 1000 | 2000 | 4000 | 8000 | |
| L _W V _{max} | 80 | 71 | 65 | 63 | 57 | 58 | 43 | 70 |

DUO6 DP BP EVO-PH RELT_V

- Kompaktní provedení
- Vícerychlostní radiální ventilátory
- Zpětné získávání tepla
- Konstrukce z taženého hliníku

Rekuperátory jsou navrženy pro úsporné a řízené větrání komerčních prostor, jako jsou kuchyně a procesy apod. Tyto rekuperátory s vícerychlostními motory zaručují nízkou hladinu hluku.

Využití odpadní energie s téměř nulovými provozními náklady (energetická úspora)

Filtrace přiváděného čerstvého vzduchu do pobytového prostředí a vzduchu vyfukovaného ven (neznečišťuje prostředí)

Snížení provozních nákladů (snížení spotřeby energie)

Nižší opotřebením topného a nebo chladicího zřízení (nižší náklady na údržbu, opravy a nebo výměnu)

Kompaktní provedení z tažených hliníkových profilů 25/25 mm se zaoblenými rohy.

Běžový plastový potah pozinkovaných ocelových panelů s CL1 25mm s vnitřní tepelně-hlukovou izolací.

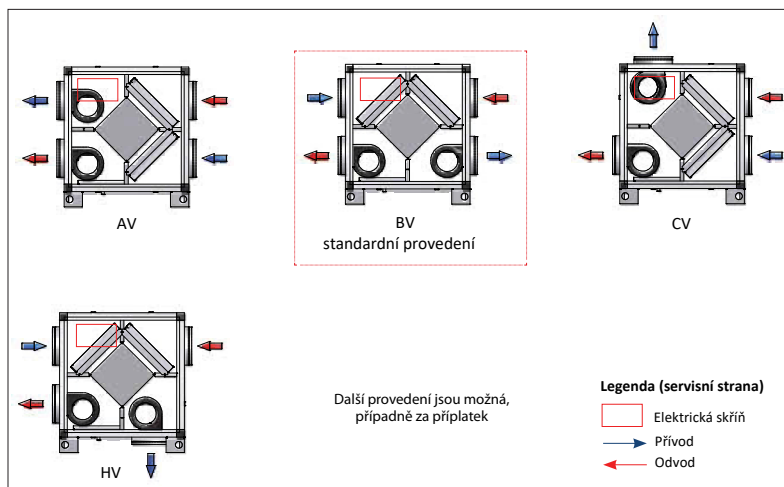
Poznámka: Pro servis ventilátorů je možný přístup přes demontovatelný kryt s nástavcem. Případně je nutno uvolnit připojené potrubí.

Pro čištění a údržbu filtrů a výměníku je nutno zachovat přístup k servisnímu krytu na boku jednotky.

Upozornění: Podtlakové větrání není vhodné pro prostory s otevřenými spalovacími spotřebiči.

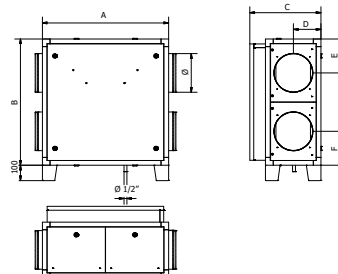
Obtok rekuperačního výměníku nemůže nikdy přivádět čerstvý vzduch o stejné teplotě jako je vzduch venkovní. Vždy je nutno počítat s jistými tepelnými zisky z jednotky, rekuperačního výměníku a také od ventilátorů s motory a servopohonů, což vše způsobuje zvýšení teploty přiváděného vzduchu.

Interval údržby a čištění převážně závisí na prostředí a umístění rekuperační jednotky. Vzduchové filtry, nasávací a výfukové žaluzie by měly být obecně čištěny nejméně dvakrát až třikrát za rok a rekuperační výměník jednou za rok. Oběžná kola ventilátorů by měla být kontrolována a čištěna pokud je potřeba a to nejlépe současně s výměníkem.



| TYP | A | B | C | D | E | F | Ø | kg |
|------------|------|------|-----|-------|-----|-----|-----|-----|
| DUO 1 DP | 640 | 640 | 450 | 172,5 | 175 | 175 | 200 | 41 |
| DUO 2 DP | 820 | 820 | 465 | 180 | 220 | 220 | 250 | 56 |
| DUO 3 DP | 1040 | 1040 | 640 | 315 | 225 | 325 | 315 | 107 |
| DUO 4 DP | 1270 | 1270 | 735 | 360 | 240 | 425 | 355 | 146 |
| DUO 5 DP* | 1200 | 1300 | 855 | 427,5 | 305 | 305 | 450 | 171 |
| DUO 5 DP** | 1300 | 1200 | 855 | 427,5 | 305 | 305 | 450 | 171 |
| DUO 6 DP* | 1200 | 1300 | 855 | 427,5 | 305 | 305 | 450 | 176 |
| DUO 6 DP* | 1300 | 1200 | 855 | 427,5 | 305 | 305 | 450 | 176 |

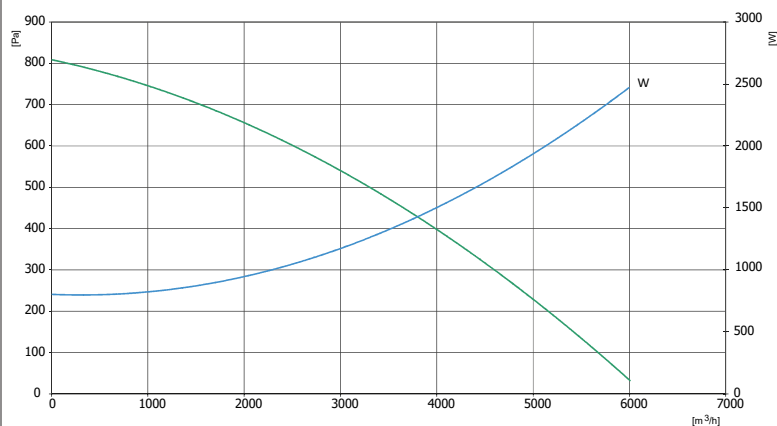
* BV/HV provedení
 ** AV/CV provedení



DUO6 DP BP EVO-PH RELT_V

Max. množství vzduchu: 6.194 m³/h při 15 Pa
 Elektrické napětí: 3x400 V / 37,32 A
 Výkon motoru(ů): 3000 (2x1500)W
 Stupně rychlostí: 1
 Krytí: IP20
 Účinnost rekuperace max. : 68%
 Topení: 12 kW
 Hladina hluku: 77 dB(A)
 Filtry: F7 / G4
 Připojení: Ø450mm
 Izolace: 25 mm
NAŘÍZENÍ KOMISE (EU) č. 1253/2014 ErP2016 NESPLŇUJÍ
 Regulační systém: Elektronická regulace s digitálním dotykový displejem
 Další: potrubní, deskový výměník, tepelný obtok, elektrický dohřev, IP20, filtr, izolace 25 mm

Příslušenství:-
 (CO2 čidlo 0-2000 ppm): EE80
 Sifon pro odvod kondenzátu.: SIF
 Filtrační kazeta (bez filtru): CAFIL 450
 Filtry (F7 filtr): F7 FILT 400x500x048
 Filtry (G4 Filtr): G4 FILT 400x500x48
 (Čidlo vlhkost): EE16
 Prostorové čidlo kvality vzduchu. (CO2 a VOC, 0-10V): QPA2002



| DUO/FAI 6 DP | Hluk do potrubí (Hz) | | | | | | | dB(A) |
|---------------------------------|----------------------|-----|-----|------|------|------|------|-------|
| | 125 | 250 | 500 | 1000 | 2000 | 4000 | 8000 | |
| L _W V _{max} | 84 | 78 | 73 | 70 | 65 | 68 | 57 | 77 |

| DUO/FAI 6 DP | Hluk do okolí (Hz) | | | | | | | dB(A) |
|---------------------------------|--------------------|-----|-----|------|------|------|------|-------|
| | 125 | 250 | 500 | 1000 | 2000 | 4000 | 8000 | |
| L _W V _{max} | 80 | 71 | 65 | 63 | 57 | 58 | 43 | 70 |