

Elektrický ohřivač s ventilátorem pro montáž na stěnu



ENV L



Elektrický dohřev

Kontinuální nebo přerušovaný provoz ventilátoru

Nástěnný držák umožňuje horizontální (10-20 stupňů), vertikální (30 stuňů na obě strany) nastavení

Mřížka k dispozici jako příslušenství pro nastavení směru proudění vzduchu svisle

Série ENV elektrického ventilátoru topení výkonově mezi 2 kW a 15 kW je určen pro trvalé vytápění skladů, průmyslových objektů, garáží, sušárny, atd. Ventilátory jsou k dispozici s vestavěným vypínačem a termostatem, nebo s oddělenou ovládací skříňkou.

Ventilátory jsou určeny pro montáž na zeď a může být pod úhlem k přímému proudění vzduchu.

Kryt je vyroben z pozinkovaného ocelového plechu bílé barvy a spirály jsou vyrobeny z nerez oceli EN 1.4301. Stupeň krytí IP44 (stříkající-důkaz) a byl schválen pro použití ve vlhkém a mokřem prostředí (např. sušárny).

ENV 2L

Dodává se s MCD4-1999 (IP21) termostatem s ovládáním start / stop a konzol

Max. množství vzduchu: 270 m³/h při 0 Pa
Elektrické napětí: 1/N/PE 230 V proud 8,7 A
Stupně rychlostí: 1
Krytí: IP44
Topení: 2 kW 0-1,0-2,0 kW ΔT 21°C
Hladina hluku: 43 LpA 5m
Váha: 6,5 kg
Výrobce / Dodavatel: VEAB Heat Tech AB

Přehled funkce: IP44, axiální, vest. elektrický dohřev

ENV 3L

Dodává se s MCD4-1999 (IP21) termostatem s ovládáním start / stop a konzol

Max. množství vzduchu: 270 m³/h při 0 Pa
Elektrické napětí: 1/N/PE 230 V proud 13 A
Stupně rychlostí: 1
Krytí: IP44
Topení: 3 kW 0-1,5-3,0 kW ΔT 31°C
Hladina hluku: 43 LpA 5m
Váha: 6,6 kg
Materiál: Ocel
Výrobce / Dodavatel: VEAB Heat Tech AB

Přehled funkce: IP44, axiální, vest. elektrický dohřev

Elektrický ohřívač s ventilátorem pro montáž na stěnu

ENV 5L



Dodává se s MCD4-1999 (IP21) termostat s ovládáním start / stop a konzol

Max. množství vzduchu: 390 m³/h při 0 Pa
 Elektrické napětí: 3/N/PE 400 V proud 7,2 A
 Stupně rychlostí: 1
 Krytí: IP44
 Topení: 5 kW 0-3,3-5,0 kW ΔT 36°C
 Hladina hluku: 47 LpA 5m
 Váha: 7 kg
 Materiál: Ocel
 Výrobce / Dodavatel: VEAB Heat Tech AB

Přehled funkce: IP44, axiální, vest. elektrický dohřev

ENV 9L



Dodává se s MCD4-1999 (IP21) termostat s ovládáním start / stop a konzol

Max. množství vzduchu: 900 m³/h při 0 Pa
 Elektrické napětí: 3/N/PE 400 V proud 13 A
 Stupně rychlostí: 1
 Krytí: IP44
 Topení: 9 kW 0-6,0-9,0 kW ΔT 28°C
 Hladina hluku: 53 LpA 5m
 Váha: 11 kg
 Materiál: Ocel
 Výrobce / Dodavatel: VEAB Heat Tech AB

Přehled funkce: axiální, vest. elektrický dohřev, IP44

ENV 15L

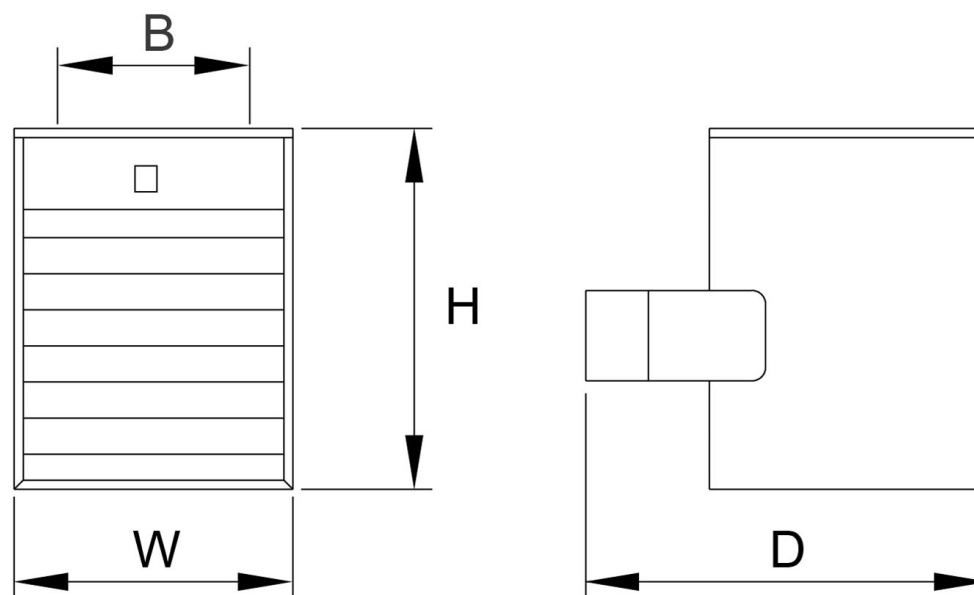


Dodává se s MCD4-1999 (IP21) termostat s ovládáním start / stop a konzol

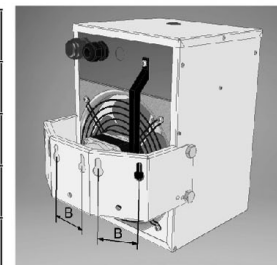
Max. množství vzduchu: 970 m³/h při 0 Pa
 Elektrické napětí: 3/N/PE 400 V proud 21,7 A
 Stupně rychlostí: 1
 Krytí: IP44
 Topení: 15 kW 0-7,5-15,0 kW ΔT 43°C
 Hladina hluku: 54 LpA 5m
 Váha: 13,4 kg
 Materiál: Ocel
 Výrobce / Dodavatel: VEAB Heat Tech AB

Přehled funkce: axiální, vest. elektrický dohřev, IP44

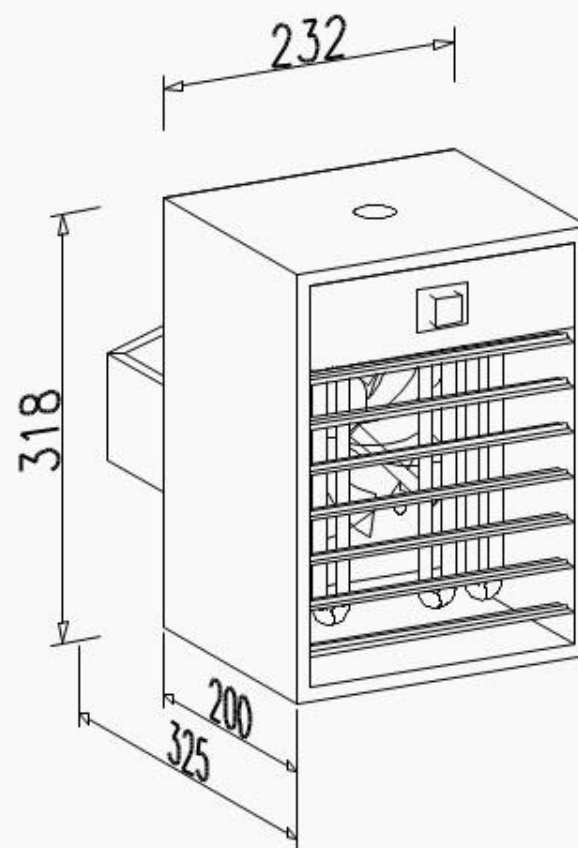
Elektrický ohřívač s ventilátorem pro montáž na stěnu



Type	ENV-L 2	ENV-L 3	ENV-L 5	ENV-L 9	ENV-L 15
B (mm)	60	60	60	80	80
W (mm)	232	232	232	307	307
H (mm)	318	318	318	402	402
D (mm)	325	325	325	395	395

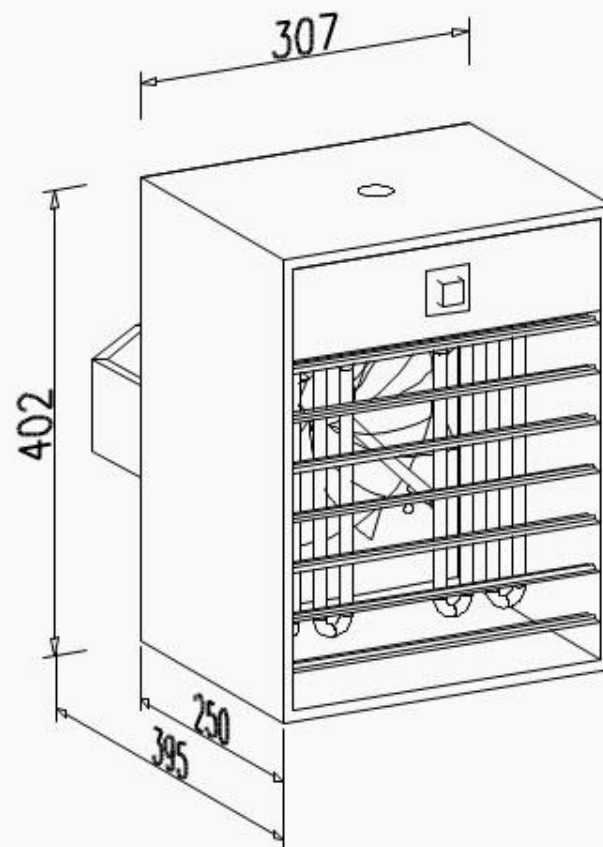


ENV L rozměry

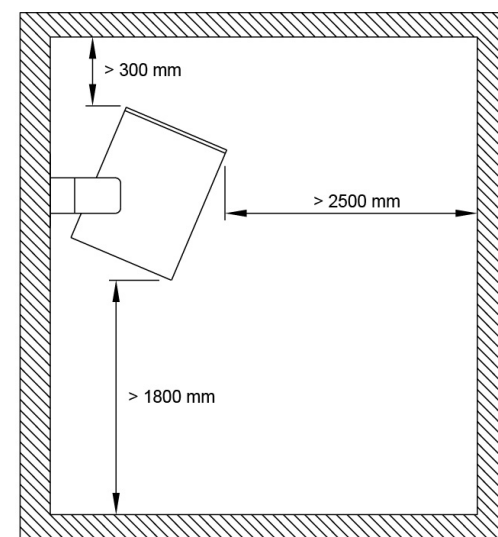
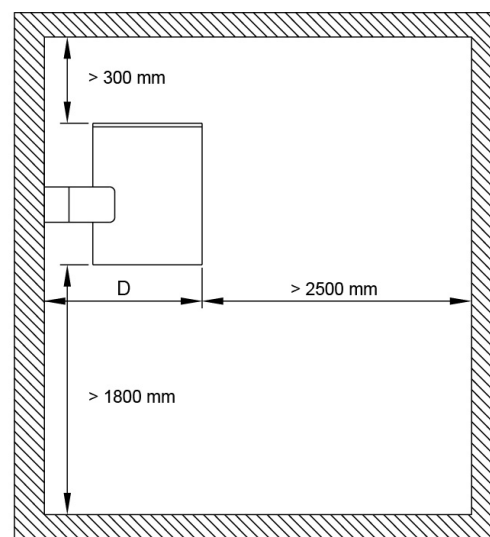
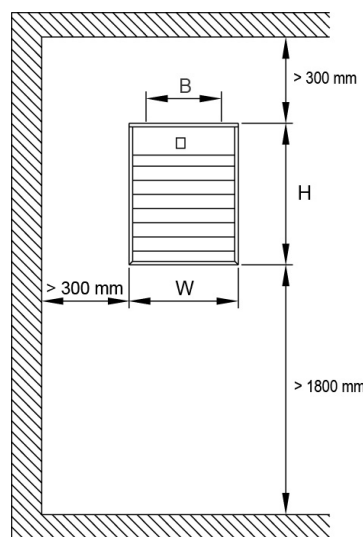


ENV 2 / 3 / 5 rozměry

Elektrický ohřívač s ventilátorem pro montáž na stěnu



ENV 9 /15 rozměry



ENV L instalace

Elektrický ohřivač s ventilátorem pro montáž na stěnu

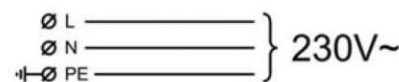
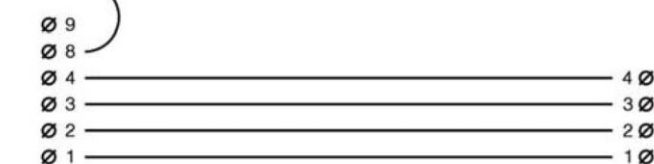


ENV L nástěnný držák



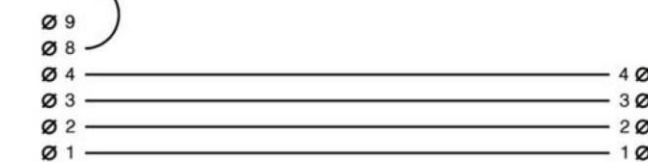
2kW a 3kW

Fläktmotorfunktion



5kW, 9kW a 15kW

Fläktmotorfunktion



ENV L zapojení

Elektrický ohřivač s ventilátorem pro montáž na stěnu