

Střešní ventilační hlavice



HN

Střešní ventilační hlavice pro sání a výfuk.

HN 100: Střešní ventilační hlavice - Ø100mm



Váha: 1,4 kg
Připojení: Ø100mm
Materiál: Pozinkovaná ocel
Výrobce / Dodavatel: SALDA UAB

Přehled funkce: Ø100mm

HN 125: Střešní ventilační hlavice - Ø125mm



Váha: 2 kg
Připojení: Ø125mm
Materiál: Pozinkovaná ocel
Výrobce / Dodavatel: SALDA UAB

Přehled funkce: Ø125mm

HN 160: Střešní ventilační hlavice - Ø160mm



Váha: 2,5 kg
Připojení: Ø160mm
Materiál: Pozinkovaná ocel
Výrobce / Dodavatel: SALDA UAB

Přehled funkce: Ø160mm

HN 200: Střešní ventilační hlavice - Ø200mm



Váha: 3,7 kg
Připojení: Ø200mm
Materiál: Pozinkovaná ocel
Výrobce / Dodavatel: SALDA UAB

Přehled funkce: Ø200mm

HN 250: Střešní ventilační hlavice - Ø250mm



Váha: 5,7 kg
Připojení: Ø250mm
Materiál: Pozinkovaná ocel
Výrobce / Dodavatel: SALDA UAB

Přehled funkce: Ø250mm

Střešní ventilační hlavice

HN 315: Střešní ventilační hlavice - Ø315mm



Váha: 7,5 kg
Připojení: Ø315mm
Materiál: Pozinkovaná ocel
Výrobce / Dodavatel: SALDA UAB

Přehled funkce: Ø315mm

HN 355: Střešní ventilační hlavice - Ø355mm



Váha: 9,2 kg
Připojení: Ø355mm
Materiál: Pozinkovaná ocel
Výrobce / Dodavatel: SALDA UAB

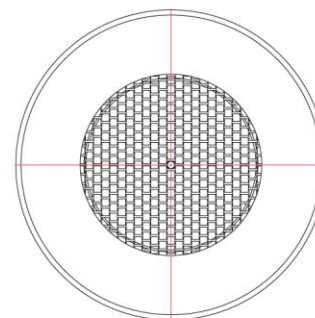
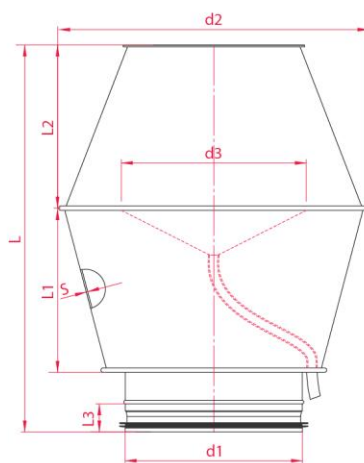
Přehled funkce: Ø355mm

HN 400: Střešní ventilační hlavice - Ø400mm



Váha: 10,2 kg
Připojení: Ø400mm
Materiál: Pozinkovaná ocel
Výrobce / Dodavatel: SALDA UAB

Přehled funkce: Ø400mm



TYP	d1 [mm]	d2 [mm]	d3 [mm]	L [mm]	L1 [mm]	L2 [mm]	L3 [mm]	S [mm]	VÁHA [kg]
HN 100	100	195	150	370	135	135	32	0,5	1,4
HN 125	125	240	185	440	170	170	32	0,7	2,0
HN 160	160	290	230	370	150	150	32	0,7	2,5
HN 200	200	360	300	500	210	210	32	0,7	3,7
HN 250	250	465	350	585	252	252	44	0,7	5,7
HN 315	315	558	417	670	285	285	44	0,7	7,5
HN 355	355	617	395	720	325	325	44	0,7	9,2
HN 400	400	672	450	720	325	325	57	0,7	10,2

HN rozměry