

Lo-Carbon Silhouette 100B

- Nízká spotřeba
- Tichý chod
- Svislá nebo vodorovná montáž
- Pětiletá záruka na motor

Při nízkém profilu pouhých 18 mm se Lo-Carbon Silhouette spojí s povrchem stěny a vznikne nerušivá instalace. Ventilátor je dodáván se zpětnou klápkou, s pružinou.

Vhodné pro instalaci do zdi nebo stropu. Ventilátory jsou vybaveny kuličkovými ložisky motoru pro instalaci v jakékoliv poloze.

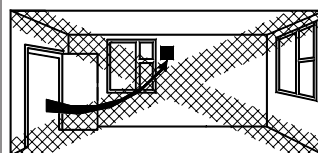
Ventilátory je možno objednat v jednoduché jednorychlostní verzi a nebo s časovým spínačem, případně čidlem.

Ventilátor Silhouette má kruhový vodící nástavec o průměru 100 mm (Silhouette 100) / 125 mm (Silhouette 125) / 150 mm (Silhouette 150).

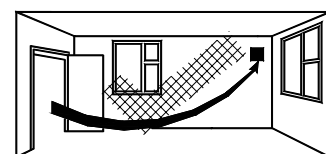
Upozornění: Podtlakové větrání není vhodné pro prostory s otevřenými spalovacími spotřebiči.

Ventilátor Silhouette se udržuje v čistotě ořivením prachu.

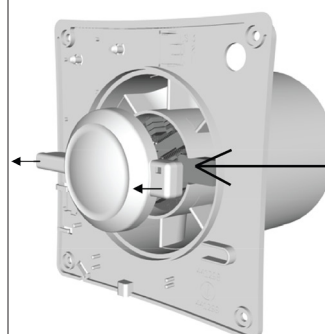
V prašném prostředí je vhodné po delší době užívání otřít i oběžné kolo a vnitřní části ventilátoru při jeho odpojení od napájení.



X



✓



Nastavení časovačem

Nastavení vlhkostatem

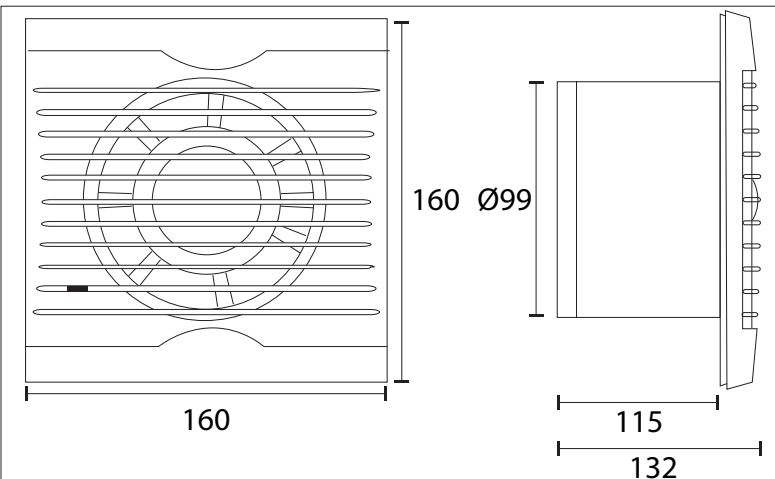
Nastavení rychlosti T / HT

Nastavení rychlosti 100B / 125B / 150B
Vysoká rychlost odpojit klemu



Vysoká rychlost

Nízká rychlost



Lo-Carbon Silhouette 100B

Max. množství vzduchu: 108 m³/h při 0 Pa

Elektrické napětí: 1x230 V

Výkon motoru(ů): 8,7W SFP (W//s) 0,30

Stupně rychlostí: 2 rychlost vybrány při instalaci

Krytí: IPX4

Hladina hluku: 38 LpA 3m

Váha: 0,6 kg

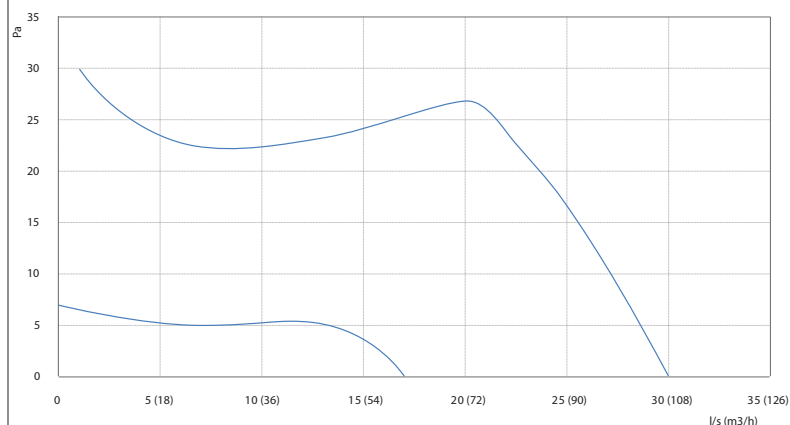
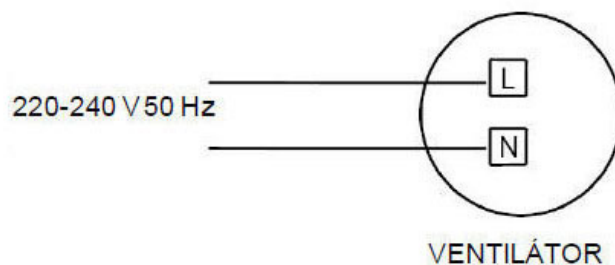
Připojení: Ø100mm

Materiál: Plast

NAŘÍZENÍ KOMISE (EU) č. 1253/2014 ErP2016 se nevztahuje (NAŘÍZENÍ KOMISE (EU) č. 1253/2014 dle Článek 1 bod 2. b)

NAŘÍZENÍ KOMISE (EU) č. 1253/2014 ErP2018 se nevztahuje (NAŘÍZENÍ KOMISE (EU) č. 1253/2014 dle Článek 1 bod 2. b)

Další: axiální, nástěnné provedení, zpětná klapka, IPX4, kuličková ložiska



Lo-Carbon Silhouette 100T

- Nízká spotřeba
- Tichý chod
- Svislá nebo vodorovná montáž
- Pětiletá záruka na motor

Při nízkém profilu pouhých 18 mm se Lo-Carbon Silhouette spojí s povrchem stěny a vznikne nerušivá instalace. Ventilátor je dodáván se zpětnou klápkou, s pružinou.

Vhodné pro instalaci do zdi nebo stropu. Ventilátory jsou vybaveny kuličkovými ložisky motoru pro instalaci v jakékoliv poloze.

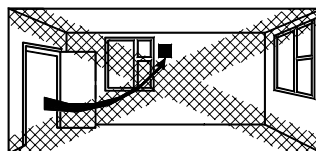
Ventilátory je možno objednat v jednoduché jednorychlostní verzi a nebo s časovým spínačem, případně čidlem.

Ventilátor Silhouette má kruhový vodící nástavec o průměru 100 mm (Silhouette 100) / 125 mm (Silhouette 125) / 150 mm (Silhouette 150).

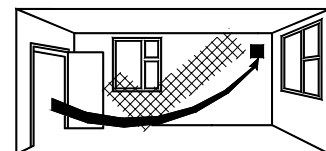
Upozornění: Podtlakové větrání není vhodné pro prostory s otevřenými spalovacími spotřebiči.

Ventilátor Silhouette se udržuje v čistotě ořivením prachu.

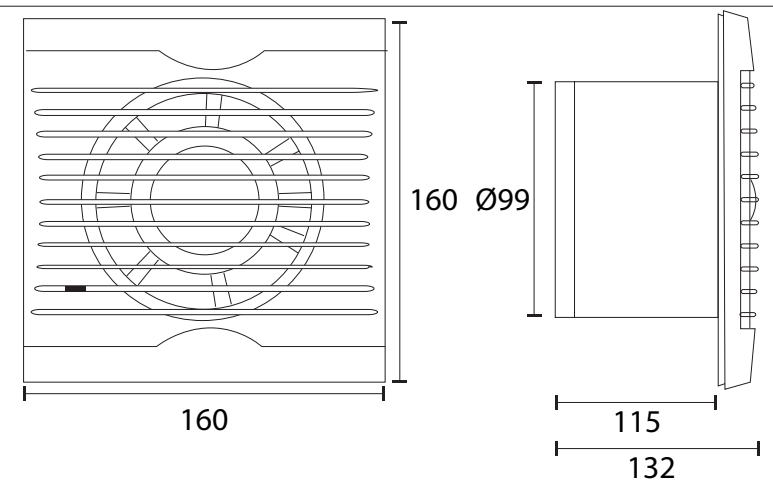
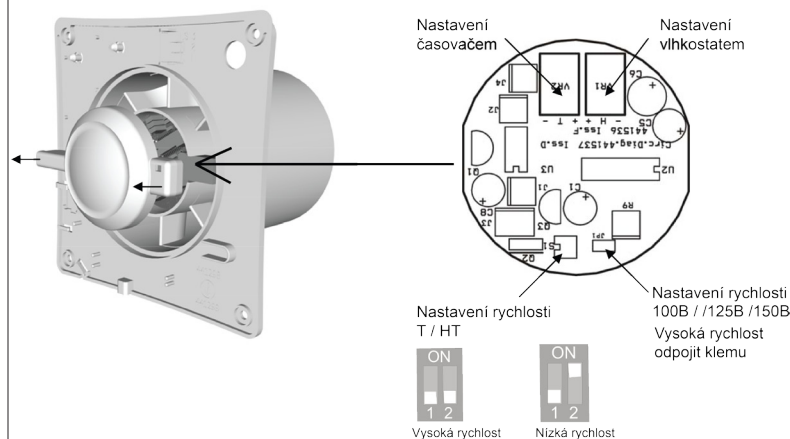
V prašném prostředí je vhodné po delší době užívání otřít i oběžné kolo a vnitřní části ventilátoru při jeho odpojení od napájení.



X



✓



Lo-Carbon Silhouette 100T

Max. množství vzduchu: 108 m³/h při 0 Pa

Elektrické napětí: 1x230 V

Výkon motoru(ů): 8,7W SFP (W/l/s) 0,30

Stupně rychlostí: 2 rychlost vybrány při instalaci

Krytí: IPX4

Hladina hluku: 38 LpA 3m

Váha: 0,6 kg

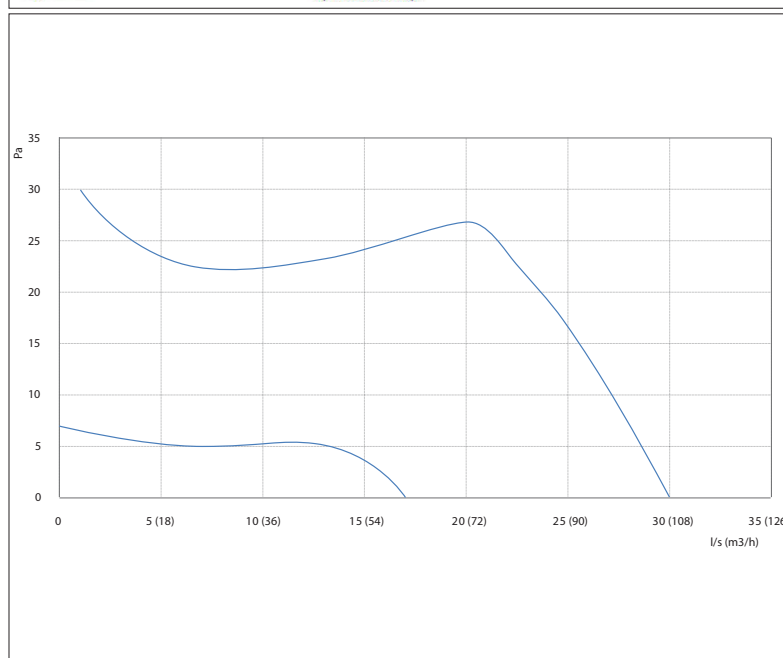
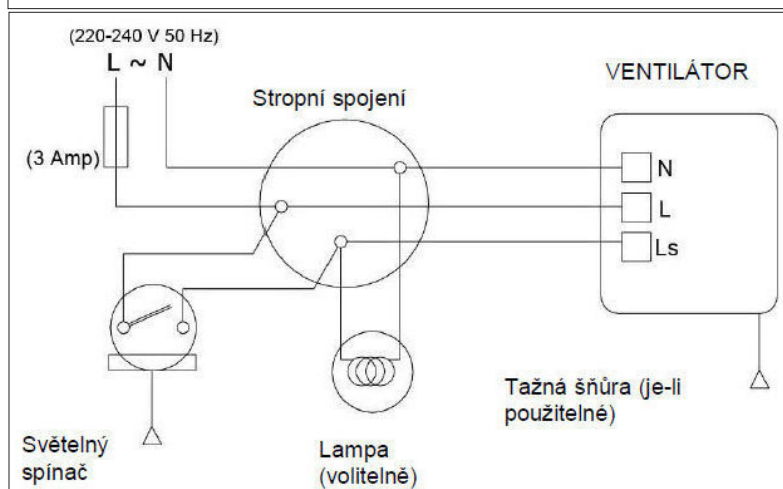
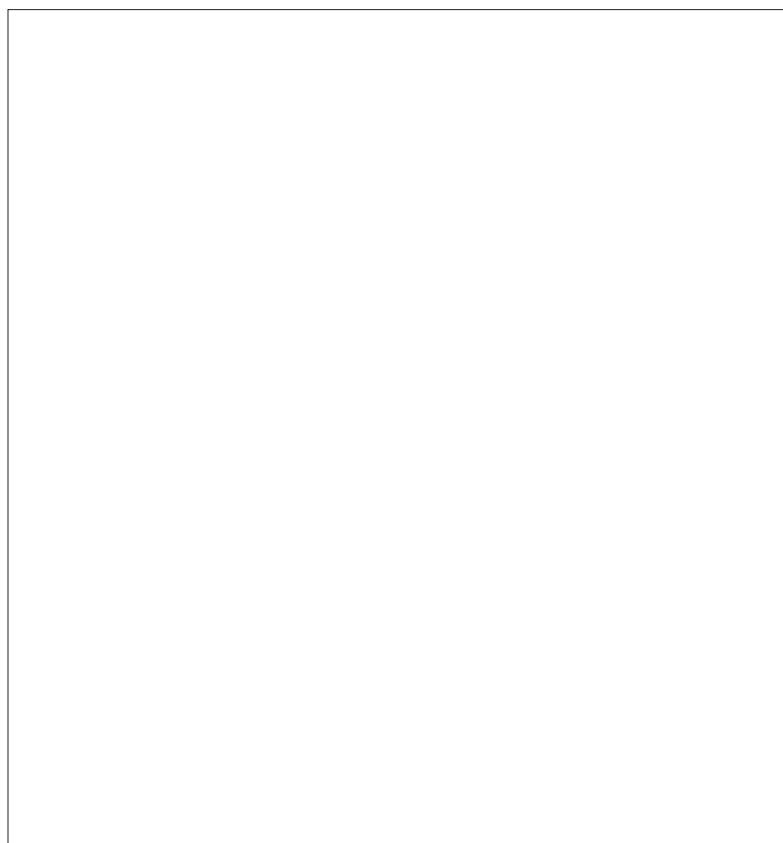
Připojení: Ø100mm

Materiál: Plast

NAŘÍZENÍ KOMISE (EU) č. 1253/2014 ErP2016 se nevztahuje (NAŘÍZENÍ KOMISE (EU) č. 1253/2014 dle Článek 1 bod 2. b)

NAŘÍZENÍ KOMISE (EU) č. 1253/2014 ErP2018 se nevztahuje (NAŘÍZENÍ KOMISE (EU) č. 1253/2014 dle Článek 1 bod 2. b)

Další: axiální, nástěnné provedení, zpětná klapka, časovač, IPX4, kuličková ložiska



Lo-Carbon Silhouette 100HT

- Nízká spotřeba
- Tichý chod
- Svislá nebo vodorovná montáž
- Pětiletá záruka na motor

Při nízkém profilu pouhých 18 mm se Lo-Carbon Silhouette spojí s povrchem stěny a vznikne nerušivá instalace. Ventilátor je dodáván se zpětnou klápkou, s pružinou.

Vhodné pro instalaci do zdi nebo stropu. Ventilátory jsou vybaveny kuličkovými ložisky motoru pro instalaci v jakékoliv poloze.

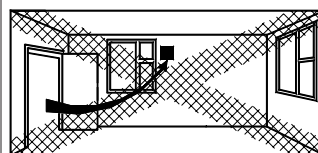
Ventilátory je možno objednat v jednoduché jednorychlostní verzi a nebo s časovým spínačem, případně čidlem.

Ventilátor Silhouette má kruhový vodící nástavec o průměru 100 mm (Silhouette 100) / 125 mm (Silhouette 125) / 150 mm (Silhouette 150).

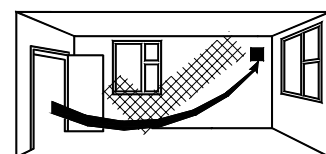
Upozornění: Podtlakové větrání není vhodné pro prostory s otevřenými spalovacími spotřebiči.

Ventilátor Silhouette se udržuje v čistotě ořivením prachu.

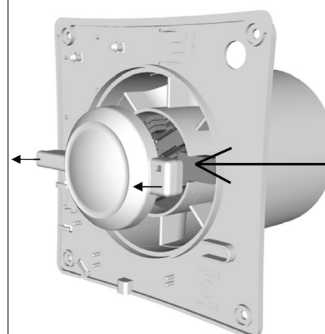
V prašném prostředí je vhodné po delší době užívání otřít i oběžné kolo a vnitřní části ventilátoru při jeho odpojení od napájení.



X



✓



Nastavení časovačem

Nastavení vlhkostatem

Nastavení rychlosti T / HT

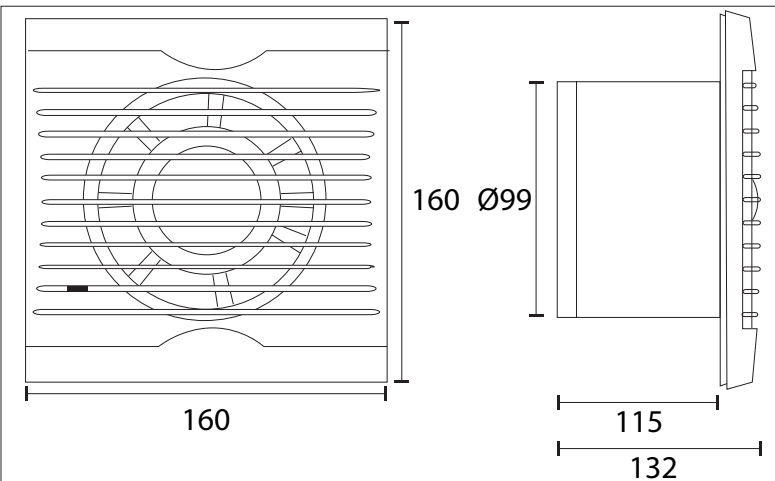
Nastavení rychlosti 100B / /125B /150B
Vysoká rychlost odpojit klemu



Vysoká rychlost



Nizká rychlost



Lo-Carbon Silhouette 100HT

Max. množství vzduchu: 108 m³/h při 0 Pa

Elektrické napětí: 1x230 V

Výkon motoru(ů): 8,7W SFP (W//s) 0,30

Stupně rychlostí: 2 rychlost vybrány při instalaci

Krytí: IPX4

Hladina hluku: 38 LpA 3m

Váha: 0,6 kg

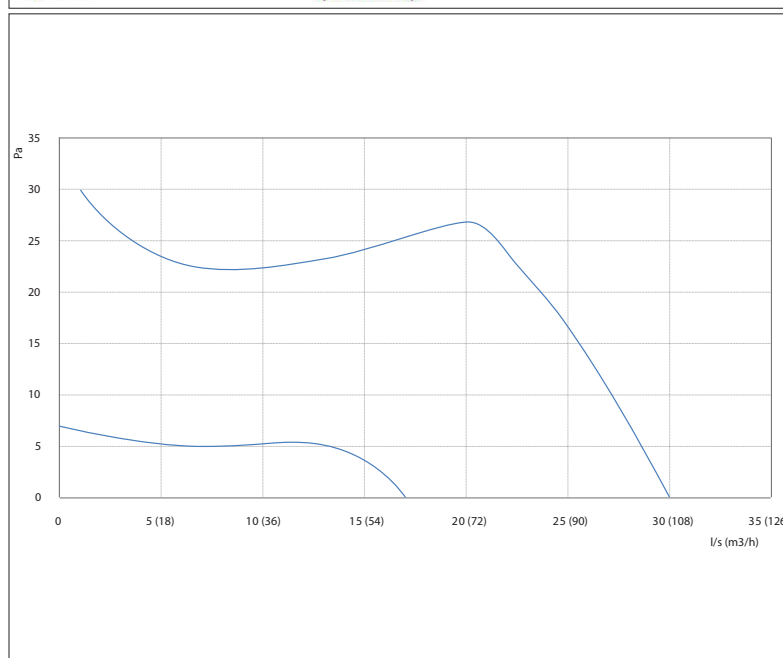
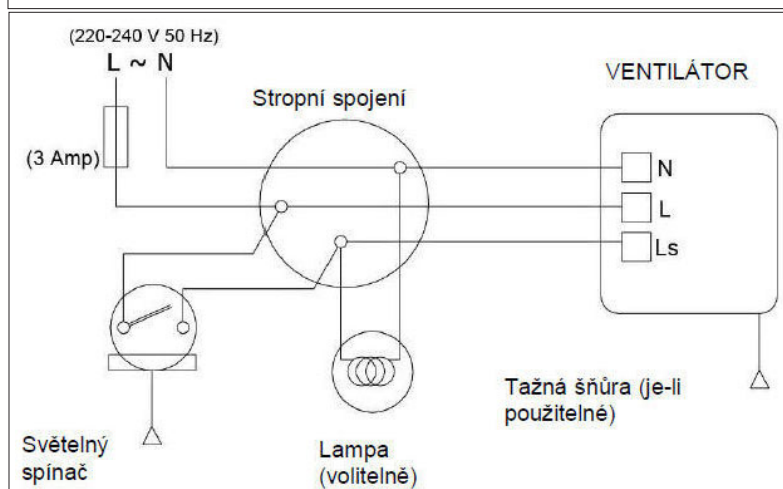
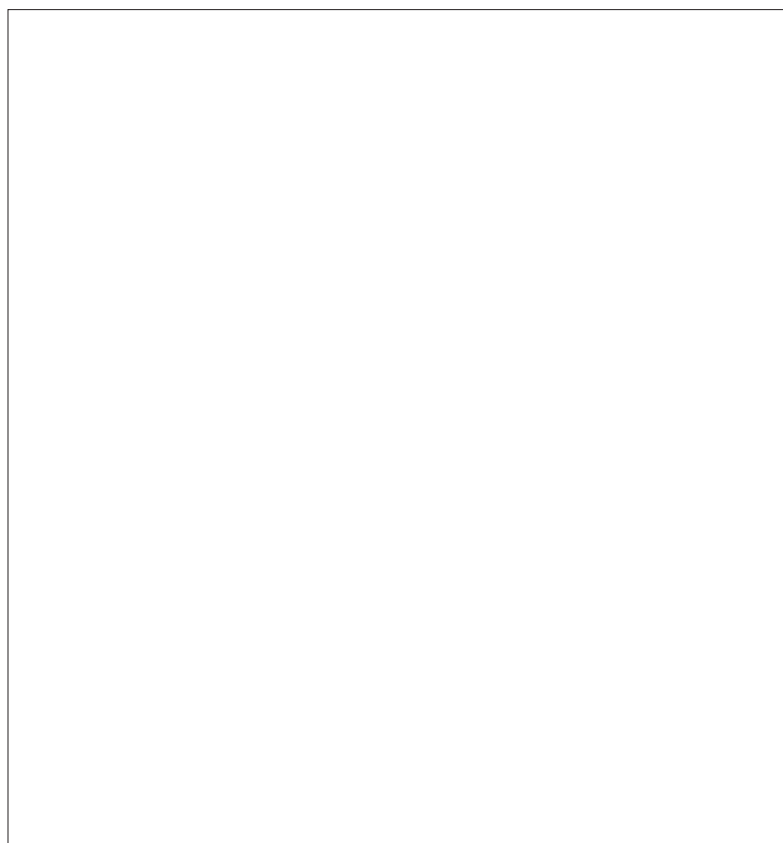
Připojení: Ø100mm

Materiál: Plast

NAŘÍZENÍ KOMISE (EU) č. 1253/2014 ErP2016 se nevztahuje (NAŘÍZENÍ KOMISE (EU) č. 1253/2014 dle Článek 1 bod 2. b)

NAŘÍZENÍ KOMISE (EU) č. 1253/2014 ErP2018 se nevztahuje (NAŘÍZENÍ KOMISE (EU) č. 1253/2014 dle Článek 1 bod 2. b)

Další: axiální, nástěnné provedení, zpětná klapka, vlhkostat, časovač, IPX4, kuličková ložiska



Lo-Carbon Silhouette 125B

- Nízká spotřeba
- Tichý chod
- Svislá nebo vodorovná montáž
- Pětiletá záruka na motor

Při nízkém profilu pouhých 18 mm se Lo-Carbon Silhouette spojí s povrchem stěny a vznikne nerušivá instalace. Ventilátor je dodáván se zpětnou klápkou, s pružinou.

Vhodné pro instalaci do zdi nebo stropu. Ventilátory jsou vybaveny kuličkovými ložisky motoru pro instalaci v jakékoliv poloze.

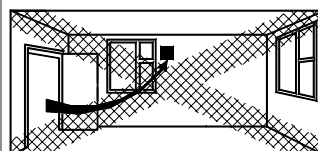
Ventilátory je možno objednat v jednoduché jednorychlostní verzi a nebo s časovým spínačem, případně čidlem.

Ventilátor Silhouette má kruhový vodící nástavec o průměru 100 mm (Silhouette 100) / 125 mm (Silhouette 125) / 150 mm (Silhouette 150).

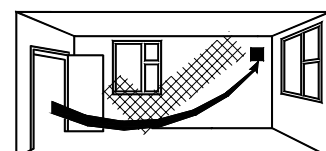
Upozornění: Podtlakové větrání není vhodné pro prostory s otevřenými spalovacími spotřebiči.

Ventilátor Silhouette se udržuje v čistotě ořivením prachu.

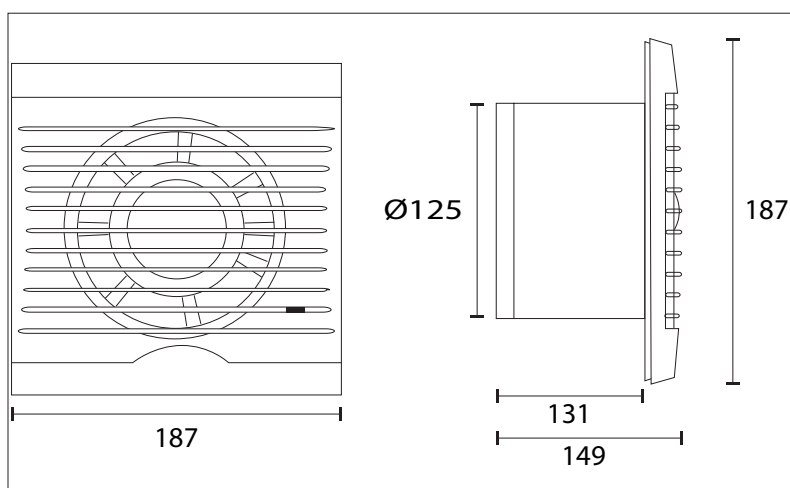
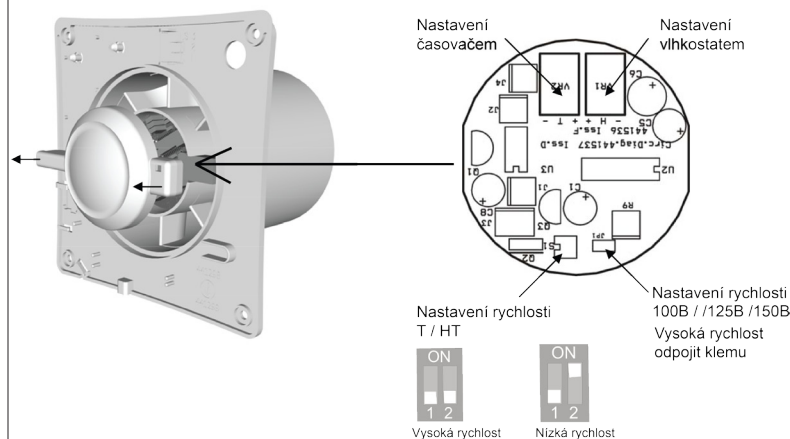
V prašném prostředí je vhodné po delší době užívání otřít i oběžné kolo a vnitřní části ventilátoru při jeho odpojení od napájení.



X



✓



Lo-Carbon Silhouette 125B

Max. množství vzduchu: 160 m³/h při 0 Pa

Elektrické napětí: 1x230 V

Výkon motoru(ů): 8W SFP (W//s) 0,18

Stupně rychlostí: 2 rychlost vybrány při instalaci

Krytí: IPX4

Hladina hluku: 37 LpA 3m

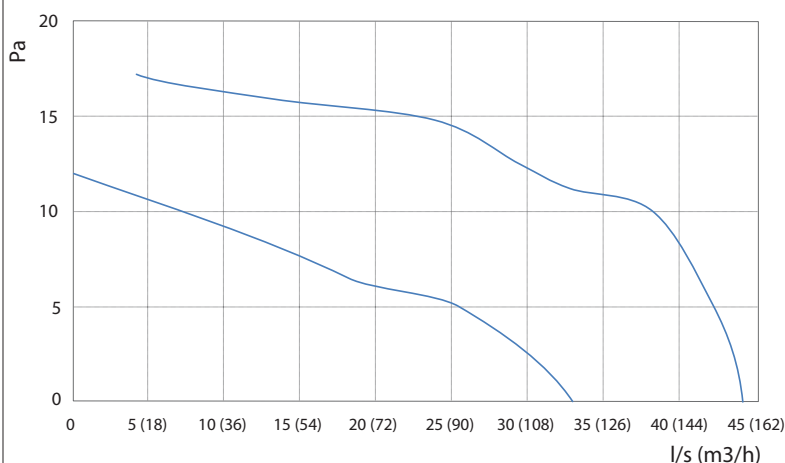
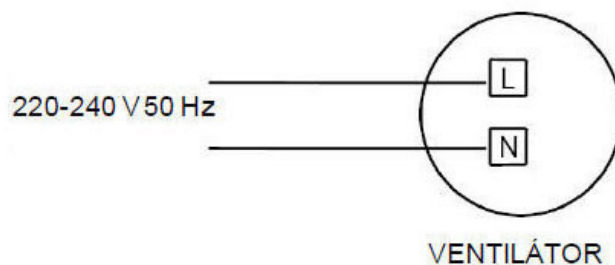
Připojení: Ø125mm

Materiál: Plast

NAŘÍZENÍ KOMISE (EU) č. 1253/2014 ErP2016 se nevztahuje (NAŘÍZENÍ KOMISE (EU) č. 1253/2014 dle Článek 1 bod 2. b)

NAŘÍZENÍ KOMISE (EU) č. 1253/2014 ErP2018 se nevztahuje (NAŘÍZENÍ KOMISE (EU) č. 1253/2014 dle Článek 1 bod 2. b)

Další: axiální, nástěnné provedení, zpětná klapka, IPX4, kuličková ložiska



Lo-Carbon Silhouette 125T

- Nízká spotřeba
- Tichý chod
- Svislá nebo vodorovná montáž
- Pětiletá záruka na motor

Při nízkem profilu pouhých 18 mm se Lo-Carbon Silhouette spojí s povrchem stěny a vznikne nerušivá instalace. Ventilátor je dodáván se zpětnou klápkou, s pružinou.

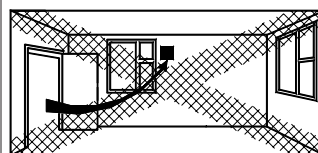
Vhodné pro instalaci do zdi nebo stropu. Ventilátory jsou vybaveny kuličkovými ložisky motoru pro instalaci v jakékoliv poloze.

Ventilátory je možno objednat v jednoduché jednorychlostní verzi a nebo s časovým spínačem, případně čidlem.

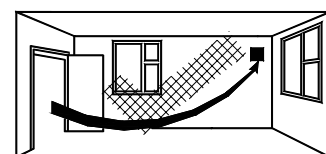
Ventilátor Silhouette má kruhový vodící nástavec o průměru 100 mm (Silhouette 100) / 125 mm (Silhouette 125) / 150 mm (Silhouette 150).

Upozornění: Podtlakové větrání není vhodné pro prostory s otevřenými spalovacími spotřebiči.

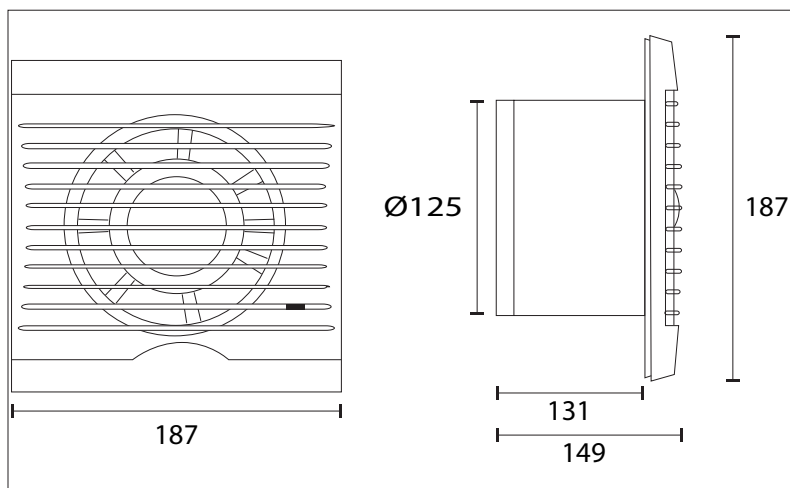
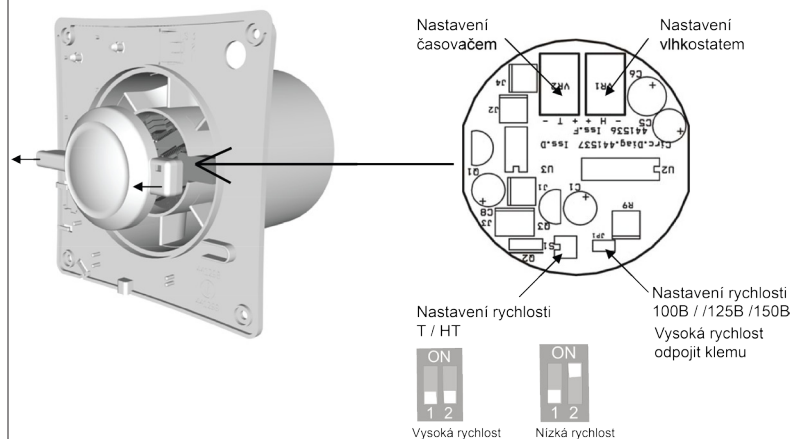
Ventilátor Silhouette se udržuje v čistotě ořivením prachu. V prašném prostředí je vhodné po delší době užívání otřít i oběžné kolo a vnitřní části ventilátoru při jeho odpojení od napájení.



X



✓



Lo-Carbon Silhouette 125T

Max. množství vzduchu: 160 m³/h při 0 Pa

Elektrické napětí: 1x230 V

Výkon motoru(ů): 8W SFP (W//s) 0,18

Stupně rychlostí: 2 rychlost vybrány při instalaci

Krytí: IPX4

Hladina hluku: 37 LpA 3m

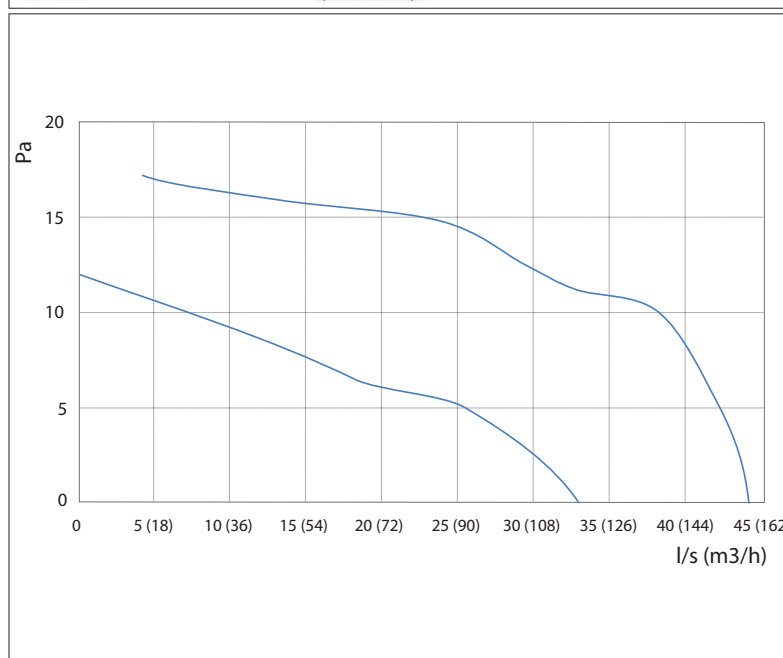
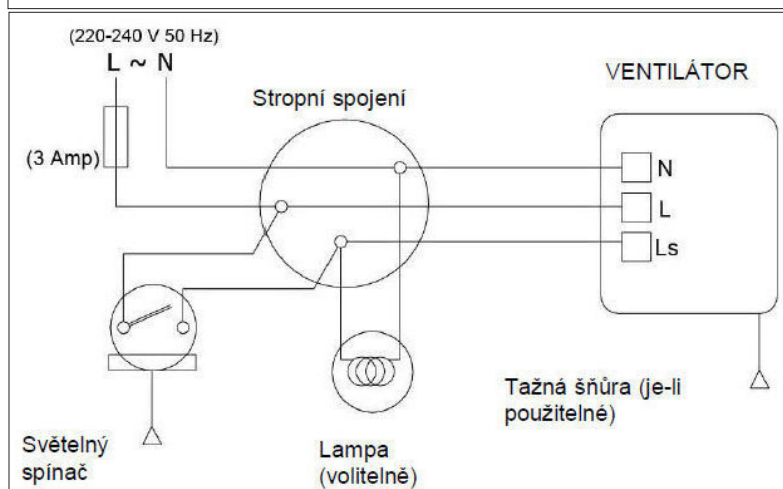
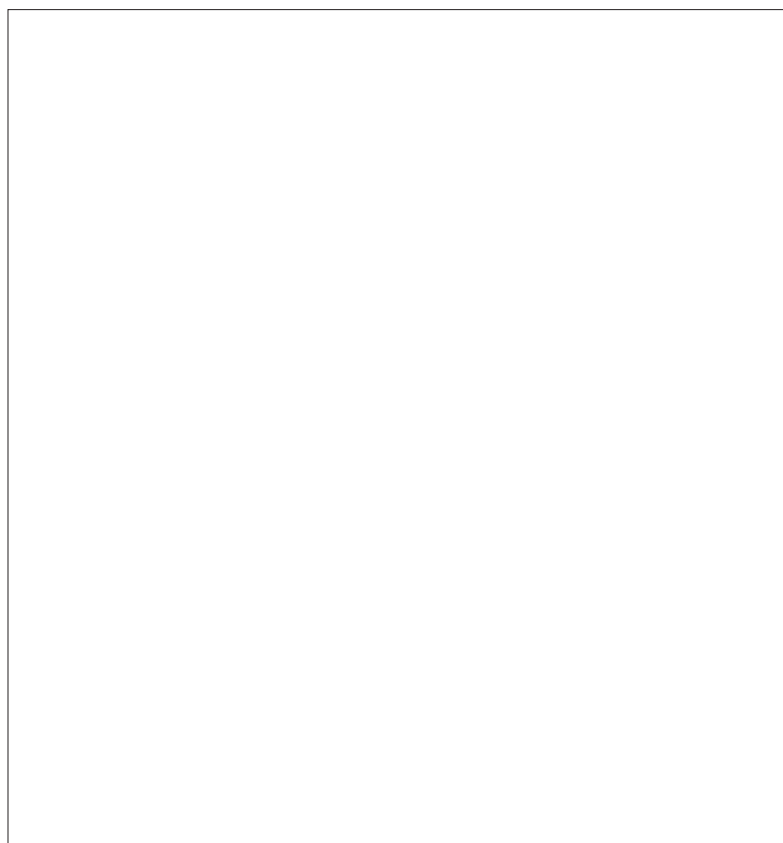
Připojení: Ø125mm

Materiál: Plast

NAŘÍZENÍ KOMISE (EU) č. 1253/2014 ErP2016 se nevztahuje (NAŘÍZENÍ KOMISE (EU) č. 1253/2014 dle Článek 1 bod 2. b)

NAŘÍZENÍ KOMISE (EU) č. 1253/2014 ErP2018 se nevztahuje (NAŘÍZENÍ KOMISE (EU) č. 1253/2014 dle Článek 1 bod 2. b)

Další: axiální, nástěnné provedení, zpětná klapka, časovač, IPX4, kuličková ložiska



Lo-Carbon Silhouette 125HT

- Nízká spotřeba
- Tichý chod
- Svislá nebo vodorovná montáž
- Pětiletá záruka na motor

Při nízkem profilu pouhých 18 mm se Lo-Carbon Silhouette spojí s povrchem stěny a vznikne nerušivá instalace. Ventilátor je dodáván se zpětnou klápkou, s pružinou.

Vhodné pro instalaci do zdi nebo stropu. Ventilátory jsou vybaveny kuličkovými ložisky motoru pro instalaci v jakékoliv poloze.

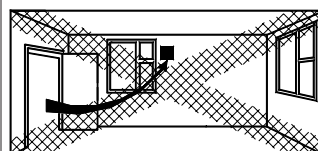
Ventilátory je možno objednat v jednoduché jednorychlostní verzi a nebo s časovým spínačem, případně čidlem.

Ventilátor Silhouette má kruhový vodící nástavec o průměru 100 mm (Silhouette 100) / 125 mm (Silhouette 125) / 150 mm (Silhouette 150).

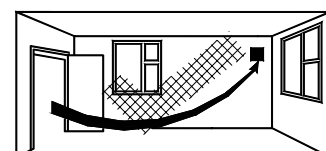
Upozornění: Podtlakové větrání není vhodné pro prostory s otevřenými spalovacími spotřebiči.

Ventilátor Silhouette se udržuje v čistotě ořivením prachu.

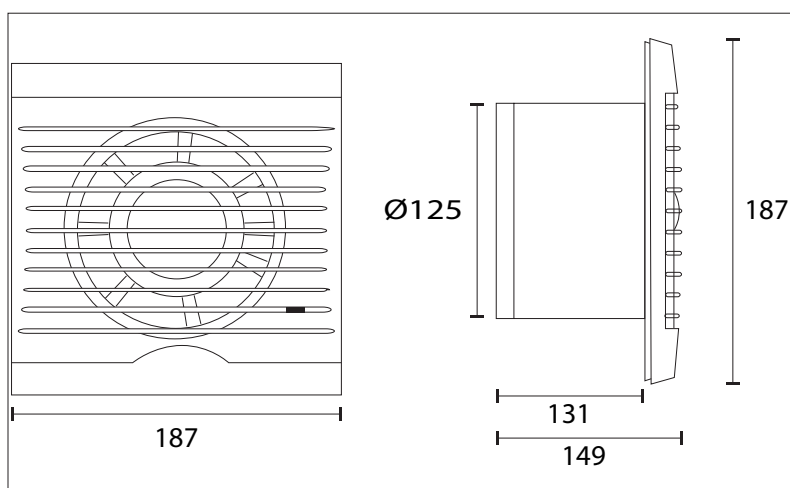
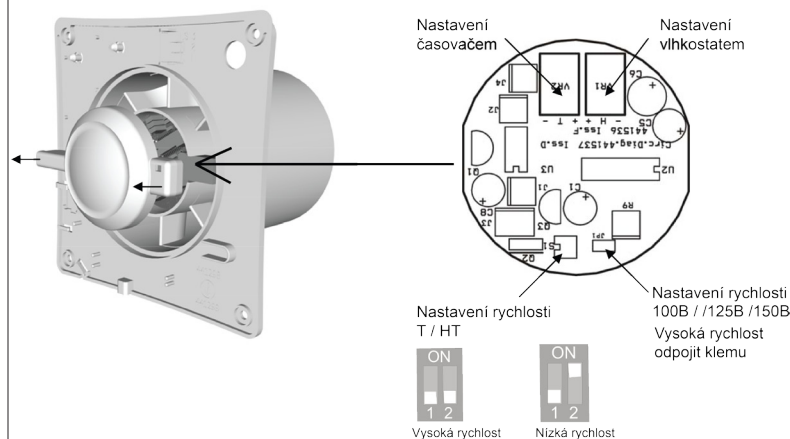
V prašném prostředí je vhodné po delší době užívání otřít i oběžné kolo a vnitřní části ventilátoru při jeho odpojení od napájení.



X



✓



Lo-Carbon Silhouette 125HT

Max. množství vzduchu: 160 m³/h při 0 Pa

Elektrické napětí: 1x230 V

Výkon motoru(ů): 8W SFP (W//s) 0,18

Stupně rychlostí: 2 rychlost vybrány při instalaci

Krytí: IPX4

Hladina hluku: 37 LpA 3m

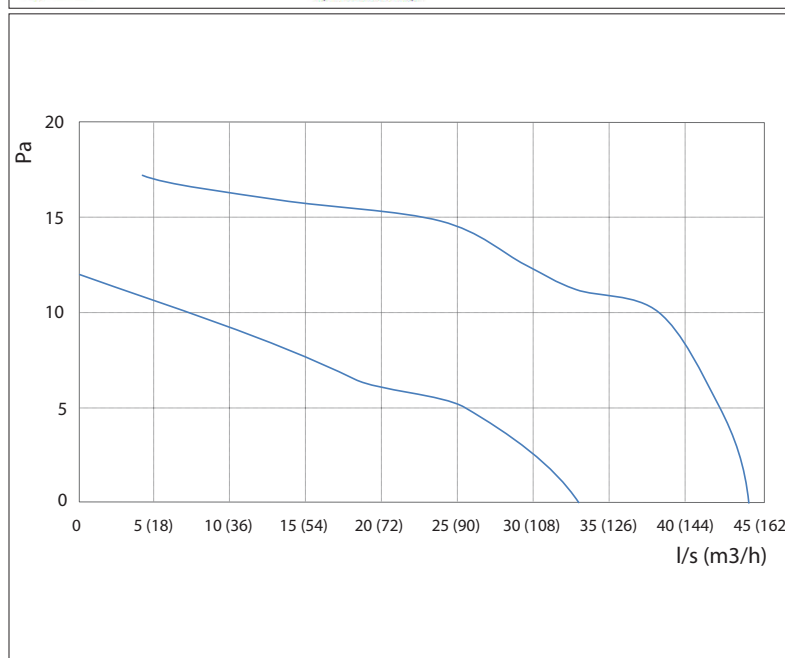
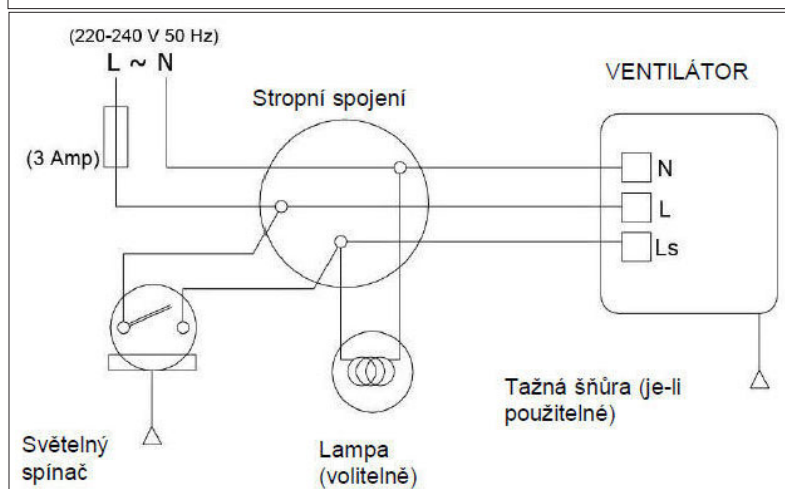
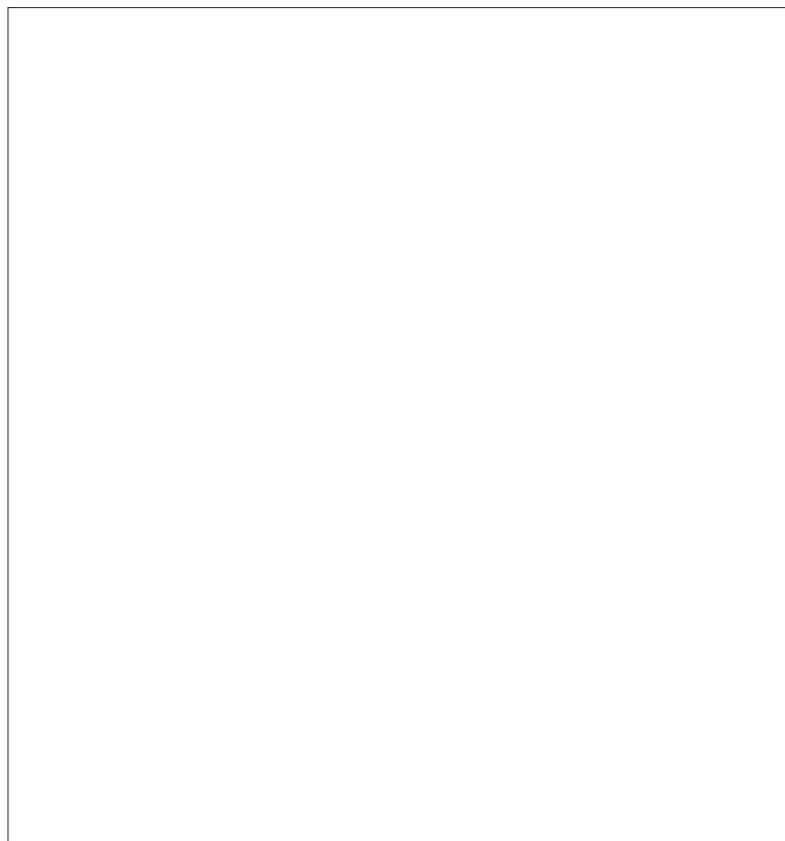
Připojení: Ø125mm

Materiál: Plast

NAŘÍZENÍ KOMISE (EU) č. 1253/2014 ErP2016 se nevztahuje (NAŘÍZENÍ KOMISE (EU) č. 1253/2014 dle Článek 1 bod 2. b)

NAŘÍZENÍ KOMISE (EU) č. 1253/2014 ErP2018 se nevztahuje (NAŘÍZENÍ KOMISE (EU) č. 1253/2014 dle Článek 1 bod 2. b)

Další: axiální, nástěnné provedení, zpětná klapka, vlhkostat, časovač, IPX4, kuličková ložiska



Lo-Carbon Silhouette 150B

- Nízká spotřeba
- Tichý chod
- Svislá nebo vodorovná montáž
- Pětiletá záruka na motor

Při nízkém profilu pouhých 18 mm se Lo-Carbon Silhouette spojí s povrchem stěny a vznikne nerušivá instalace. Ventilátor je dodáván se zpětnou klápkou, s pružinou.

Vhodné pro instalaci do zdi nebo stropu. Ventilátory jsou vybaveny kuličkovými ložisky motoru pro instalaci v jakékoliv poloze.

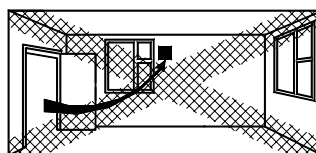
Ventilátory je možno objednat v jednoduché jednorýchlostní verzi a nebo s časovým spínačem, případně čidlem.

Ventilátor Silhouette má kruhový vodící nástavec o průměru 100 mm (Silhouette 100) / 125 mm (Silhouette 125) / 150 mm (Silhouette 150).

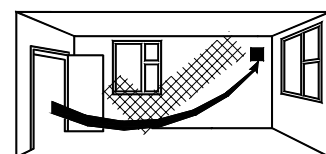
Upozornění: Podtlakové větrání není vhodné pro prostory s otevřenými spalovacími spotřebiči.

Ventilátor Silhouette se udržuje v čistotě ořivením prachu.

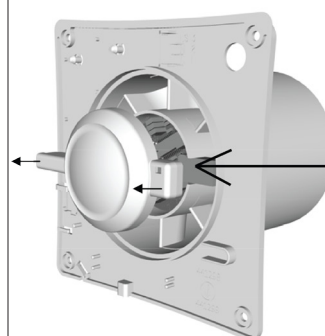
V prašném prostředí je vhodné po delší době užívání otřít i oběžné kolo a vnitřní části ventilátoru při jeho odpojení od napájení.



X



✓



Nastavení časovačem

Nastavení vlhkostatem

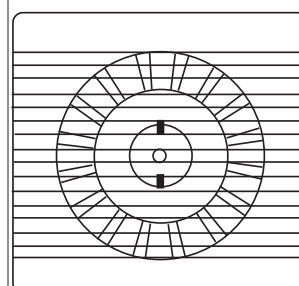
Nastavení rychlosti T / HT

Nastavení rychlosti 100B / 125B / 150B
Vysoká rychlost odpojit klemu



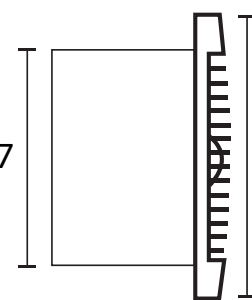
Vysoká rychlost

Nízká rychlost



223

Ø147



223

130

19

Lo-Carbon Silhouette 150B

Max. množství vzduchu: 234 m³/h při 0 Pa

Elektrické napětí: 1x230 V

Výkon motoru(ů): 9W SFP (W//s) 0,14

Stupně rychlostí: 2 rychlost vybrány při instalaci

Krytí: IPX4

Hladina hluku: 43 LpA 3m

Váha: 1,75 kg

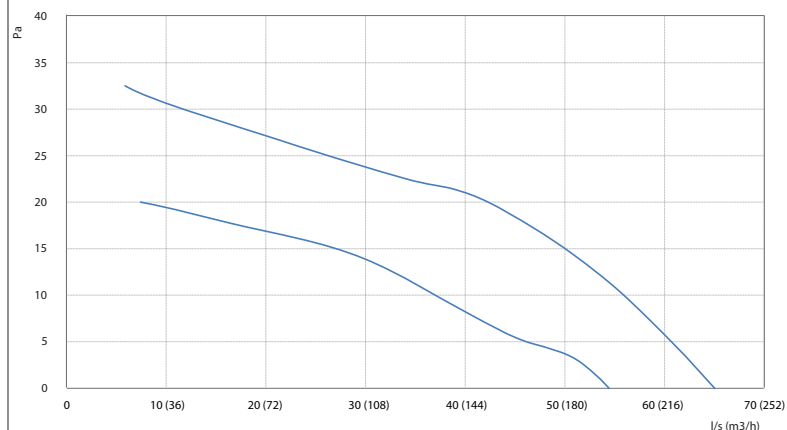
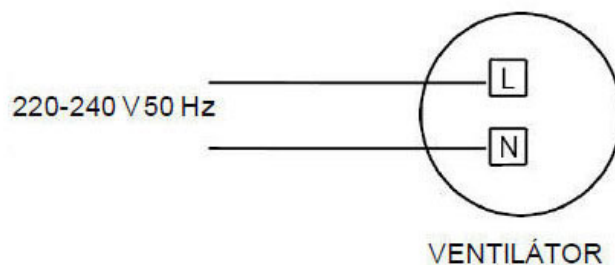
Připojení: Ø150mm

Materiál: Plast

NAŘÍZENÍ KOMISE (EU) č. 1253/2014 ErP2016 se nevztahuje (NAŘÍZENÍ KOMISE (EU) č. 1253/2014 dle Článek 1 bod 2. b)

NAŘÍZENÍ KOMISE (EU) č. 1253/2014 ErP2018 se nevztahuje (NAŘÍZENÍ KOMISE (EU) č. 1253/2014 dle Článek 1 bod 2. b)

Další: axiální, nástěnné provedení, zpětná klapka, IPX4, kuličková ložiska



Lo-Carbon Silhouette 150T

- Nízká spotřeba
- Tichý chod
- Svislá nebo vodorovná montáž
- Pětiletá záruka na motor

Při nízkém profilu pouhých 18 mm se Lo-Carbon Silhouette spojí s povrchem stěny a vznikne nerušivá instalace. Ventilátor je dodáván se zpětnou klápkou, s pružinou.

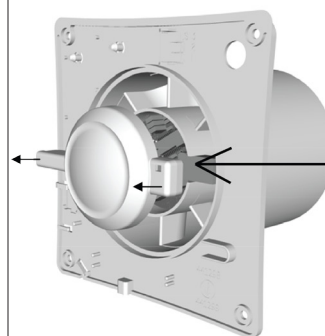
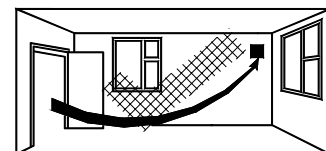
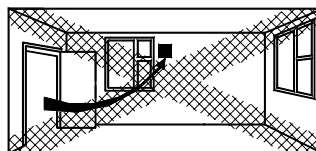
Vhodné pro instalaci do zdi nebo stropu. Ventilátory jsou vybaveny kuličkovými ložisky motoru pro instalaci v jakékoliv poloze.

Ventilátory je možno objednat v jednoduché jednorychlostní verzi a nebo s časovým spínačem, případně čidlem.

Ventilátor Silhouette má kruhový vodící nástavec o průměru 100 mm (Silhouette 100) / 125 mm (Silhouette 125) / 150 mm (Silhouette 150).

Upozornění: Podtlakové větrání není vhodné pro prostory s otevřenými spalovacími spotřebiči.

Ventilátor Silhouette se udržuje v čistotě ořivením prachu. V prašném prostředí je vhodné po delší době užívání otřít i oběžné kolo a vnitřní části ventilátoru při jeho odpojení od napájení.



Nastavení časovačem

Nastavení vlhkostatem

Nastavení rychlosti T / HT

ON

1 2

Vysoká rychlost

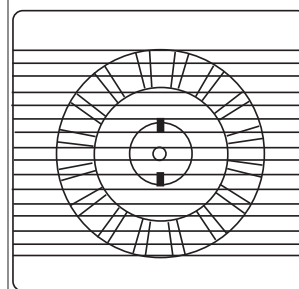
Nastavení rychlosti 100B / 125B / 150B

Vysoká rychlost odpojit klemu

ON

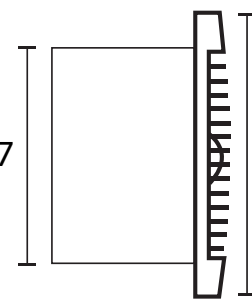
1 2

Nízká rychlost



223

Ø147



223

130

19

Lo-Carbon Silhouette 150T

Max. množství vzduchu: 234 m³/h při 0 Pa

Elektrické napětí: 1x230 V

Výkon motoru(ů): 9W SFP (W//s) 0,14

Stupně rychlostí: 2 rychlost vybrány při instalaci

Krytí: IPX4

Hladina hluku: 43 LpA 3m

Váha: 1,75 kg

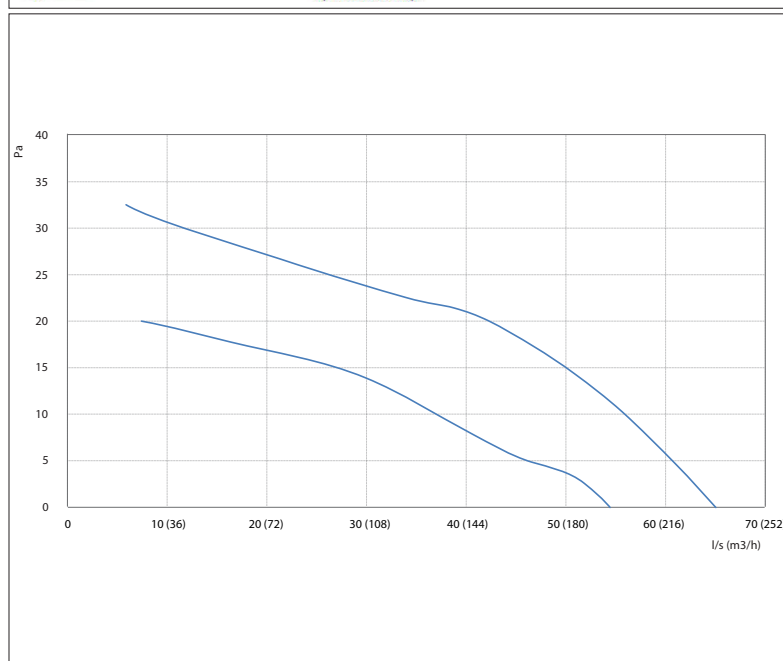
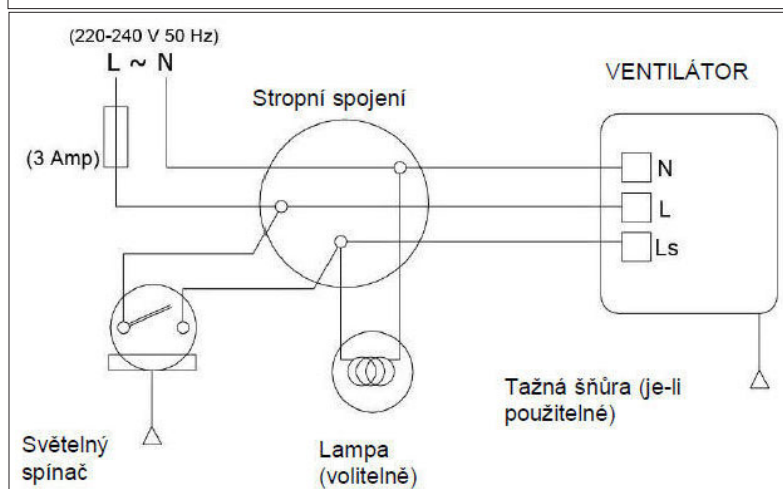
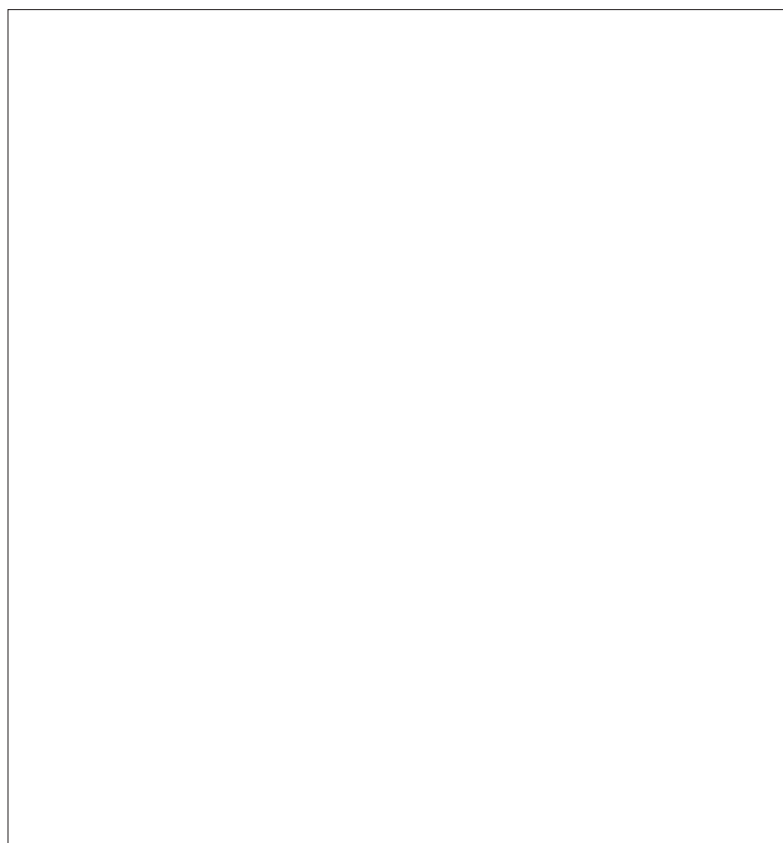
Připojení: Ø150mm

Materiál: Plast

NAŘÍZENÍ KOMISE (EU) č. 1253/2014 ErP2016 se nevztahuje (NAŘÍZENÍ KOMISE (EU) č. 1253/2014 dle Článek 1 bod 2. b)

NAŘÍZENÍ KOMISE (EU) č. 1253/2014 ErP2018 se nevztahuje (NAŘÍZENÍ KOMISE (EU) č. 1253/2014 dle Článek 1 bod 2. b)

Další: axiální, nástěnné provedení, zpětná klapka, časovač, IPX4, kuličková ložiska



Lo-Carbon Silhouette 150HT

- **Nízká spotřeba**
- **Tichý chod**
- **Svislá nebo vodorovná montáž**
- **Pětiletá záruka na motor**

Při nízkém profilu pouhých 18 mm se Lo-Carbon Silhouette spojí s povrchem stěny a vznikne nerušivá instalace. Ventilátor je dodáván se zpětnou klápkou, s pružinou.

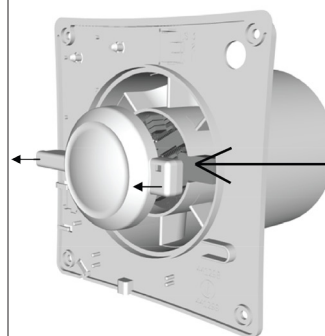
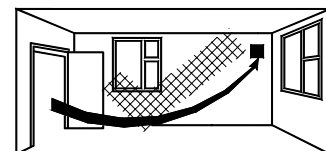
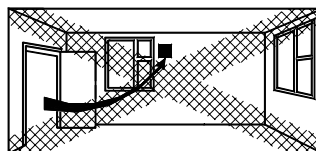
Vhodné pro instalaci do zdi nebo stropu. Ventilátory jsou vybaveny kuličkovými ložisky motoru pro instalaci v jakékoliv poloze.

Ventilátory je možno objednat v jednoduché jednorychlostní verzi a nebo s časovým spínačem, případně čidlem.

Ventilátor Silhouette má kruhový vodící nástavec o průměru 100 mm (Silhouette 100) / 125 mm (Silhouette 125) / 150 mm (Silhouette 150).

Upozornění: Podtlakové větrání není vhodné pro prostory s otevřenými spalovacími spotřebiči.

Ventilátor Silhouette se udržuje v čistotě ořivením prachu. V prašném prostředí je vhodné po delší době užívání otřít i oběžné kolo a vnitřní části ventilátoru při jeho odpojení od napájení.



Nastavení časovačem

Nastavení vlhkostatem

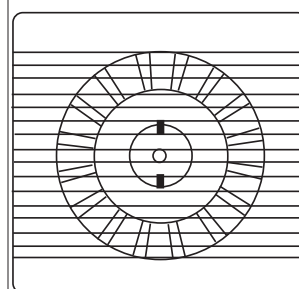
Nastavení rychlosti T / HT

Nastavení rychlosti 100B / 125B / 150B
Vysoká rychlost odpojit klemu



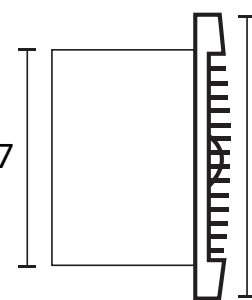
Vysoká rychlost

Nízká rychlost



223

Ø147



223

130 19

Lo-Carbon Silhouette 150HT

Max. množství vzduchu: 234 m³/h při 0 Pa

Elektrické napětí: 1x230 V

Výkon motoru(ů): 9W SFP (W//s) 0,14

Stupně rychlostí: 2 rychlost vybrány při instalaci

Krytí: IPX4

Hladina hluku: 43 LpA 3m

Váha: 1,75 kg

Připojení: Ø150mm

Materiál: Plast

NAŘÍZENÍ KOMISE (EU) č. 1253/2014 ErP2016 se nevztahuje (NAŘÍZENÍ KOMISE (EU) č. 1253/2014 dle Článek 1 bod 2. b)

NAŘÍZENÍ KOMISE (EU) č. 1253/2014 ErP2018 se nevztahuje (NAŘÍZENÍ KOMISE (EU) č. 1253/2014 dle Článek 1 bod 2. b)

Další: axiální, nástěnné provedení, zpětná klapka, vlhkostat, časovač, IPX4, kuličková ložiska

