

**Odstředivý ventilátor pro koupelny nebo toalety**



Lo Carbon Solo Plus

- Snižuje vaši uhlíkovou stopu.**
- Úspory energie až 70 %.**
- Vestavěný přívod energie Lo-Carbon.**
- Zabudovaný prvek omyvatelného filtru.**
- Krytí IPX4.**
- Lze montovat zároveň s povrchem nebo na povrchu.**
- Nastavitelný zadní nebo boční výstupní konec trubky.**
- Mimořádně nízké hladiny hluku.**
- Pětiletá záruka na motor**

Řada Lo-Carbon Solo Plus firmy Vent-Axia byla speciálně navržena pro stěnou průchozí nebo potrubní aplikace a je vhodná pro vnitřní koupelny, toalety a další malé místnosti.

Lze montovat zároveň s povrchem nebo na povrchu.

Lo-Carbon Solo Plus v bílém dokončení se může montovat zároveň s povrchem nebo na povrch, s dvoupolohovým kruhovým koncem trubky 100 mm pro zadní vstup nebo pro připojení je svislému potrubnímu systému. Výkonné odstředivé oběžné kolo dovoluje instalace pomocí potrubí o průměru 100 mm v přímých úsecích až 50 m.

Všechny modely lze montovat na stěnu, panel nebo strop a je možné je připojit buď ke kruhovému, pravoúhlému nebo plochému potrubí firmy Vent-Axia. Kryt elektrických komponent je vyroben z kvalitního materiálu zpomalujícího šíření plamene.

**Lo-Carbon SOLO PLUS P**



**ErP**

ErP vyhovující

zpětná klapka

ruční ovládání

Max. množství vzduchu: 76 / 61 / 40 m<sup>3</sup>/h při 0 Pa  
 Elektrické napětí: 1/N 230 V  
 Výkon motoru(ů): 8,4 / 5,3 / 3,2W  
 Stupně rychlostí: 2  
 Krytí: IPX4  
 Hladina hluku: 35,5 / 33 / 26 LpA 3m  
 Váha: 2,2 kg  
 Připojení: Ø100mm  
 Materiál: Plast  
 Výrobce: Vent-Axia Ltd.  
 Číslo dílu výrobce: 427481B  
 EAN kod: EAN-5015135485108  
 NAŘÍZENÍ KOMISE (EU) č. 1253/2014 ErP2018 se nevztahuje (NAŘÍZENÍ KOMISE (EU) č. 1253/2014 dle Článek 1 bod 2. b)  
 SEC, vypočtená pro průměrné klimatické podmínky (Chladné / Průměrné / Teplé): -27,32 / -13,97 / -6,32 kWh/(m<sup>2</sup>.a), třídy spotřeby energie E (2016)  
 Deklarovaná typologie: RVU Jednosměrná  
 Typ pohonu: Vícerychlostní  
 Typ systému zpětného získávání tepla: Žádný  
 Elektrický příkon pohonu ventilátoru včetně zařízení pro ovládání motoru při maximálním průtoku: 8,4W  
 Hladina akustického výkonu vyzářovaného skříní: 51,02 LwA  
 Referenční průtok: 0,01 m<sup>3</sup>/s  
 SPI: 0,16 W/(m<sup>3</sup>/h)  
 Řízení větrání [CTRL]: 1,00  
 Přehled funkce: radiální, nástěnné provedení, zpětná klapka, ruční ovládání, IPX4, kuličková ložiska

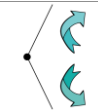
### Odstředivý ventilátor pro koupelny nebo toalety

#### Lo-Carbon SOLO PLUS T



**ErPox**

ErP vyhovující



zpětná klapka



časovač

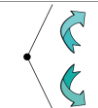
Max. množství vzduchu: 76 / 61 / 40 m<sup>3</sup>/h při 0 Pa  
 Elektrické napětí: 1/N 230 V  
 Výkon motoru(ů): 8,4 / 5,3 / 3,2W  
 Stupně rychlostí: 2  
 Krytí: IPX4  
 Hladina hluku: 35,5 / 33 / 26 LpA 3m  
 Váha: 2,2 kg  
 Připojení: Ø100mm  
 Materiál: Plast  
 Výrobce: Vent-Axia Ltd.  
 Číslo dílu výrobce: 427482B  
 EAN kod: EAN-5015135485115  
 NAŘÍZENÍ KOMISE (EU) č. 1253/2014 ErP2018 se nevztahuje (NAŘÍZENÍ KOMISE (EU) č. 1253/2014 dle Článek 1 bod 2. b)  
 SEC, vypočtená pro průměrné klimatické podmínky (Chladné / Průměrné / Teplé): -30,75 / -15,72 / -7,11 kWh/(m<sup>2</sup>.a), třídy spotřeby energie E (2016)  
 Deklarovaná typologie: RVU Jednosměrná  
 Typ pohonu: Vícerychlostní  
 Typ systému zpětného získávání tepla: Žádný  
 Elektrický příkon pohonu ventilátoru včetně zařízení pro ovládání motoru při maximálním průtoku: 8,4W  
 Hladina akustického výkonu vyzářovaného skříní: 51,02 LwA  
 Referenční průtok: 0,01 m<sup>3</sup>/s  
 SPI: 0,16 W/(m<sup>3</sup>/h)  
 Řízení větrání [CTRL]: 0,95  
 Přehled funkce: radiální, nástěnné provedení, zpětná klapka, časovač, IPX4, kuličková ložiska

#### Lo-Carbon SOLO PLUS HT



**ErPox**

ErP vyhovující



zpětná klapka



časovač



vlhkostat

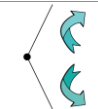
Max. množství vzduchu: 76 / 61 / 40 m<sup>3</sup>/h při 0 Pa  
 Elektrické napětí: 1/N 230 V  
 Výkon motoru(ů): 8,4 / 5,3 / 3,2W  
 Stupně rychlostí: 2  
 Krytí: IPX4  
 Hladina hluku: 35,5 / 33 / 26 LpA 3m  
 Váha: 2,2 kg  
 Připojení: Ø100mm  
 Materiál: Plast  
 Výrobce: Vent-Axia Ltd.  
 Číslo dílu výrobce: 427483B  
 EAN kod: EAN-5015135485122  
 NAŘÍZENÍ KOMISE (EU) č. 1253/2014 ErP2018 se nevztahuje (NAŘÍZENÍ KOMISE (EU) č. 1253/2014 dle Článek 1 bod 2. b)  
 SEC, vypočtená pro průměrné klimatické podmínky (Chladné / Průměrné / Teplé): -51,31 / -26,23 / -11,86 kWh/(m<sup>2</sup>.a), třídy spotřeby energie B (2016)  
 Deklarovaná typologie: RVU Jednosměrná  
 Typ pohonu: Vícerychlostní  
 Typ systému zpětného získávání tepla: Žádný  
 Elektrický příkon pohonu ventilátoru včetně zařízení pro ovládání motoru při maximálním průtoku: 8,4W  
 Hladina akustického výkonu vyzářovaného skříní: 51,02 LwA  
 Referenční průtok: 0,01 m<sup>3</sup>/s  
 SPI: 0,16 W/(m<sup>3</sup>/h)  
 Řízení větrání [CTRL]: 0,65  
 Přehled funkce: radiální, nástěnné provedení, zpětná klapka, časovač, vlhkostat, IPX4, kuličková ložiska

#### Lo-Carbon Solo Plus TM



**ErPox**

ErP vyhovující



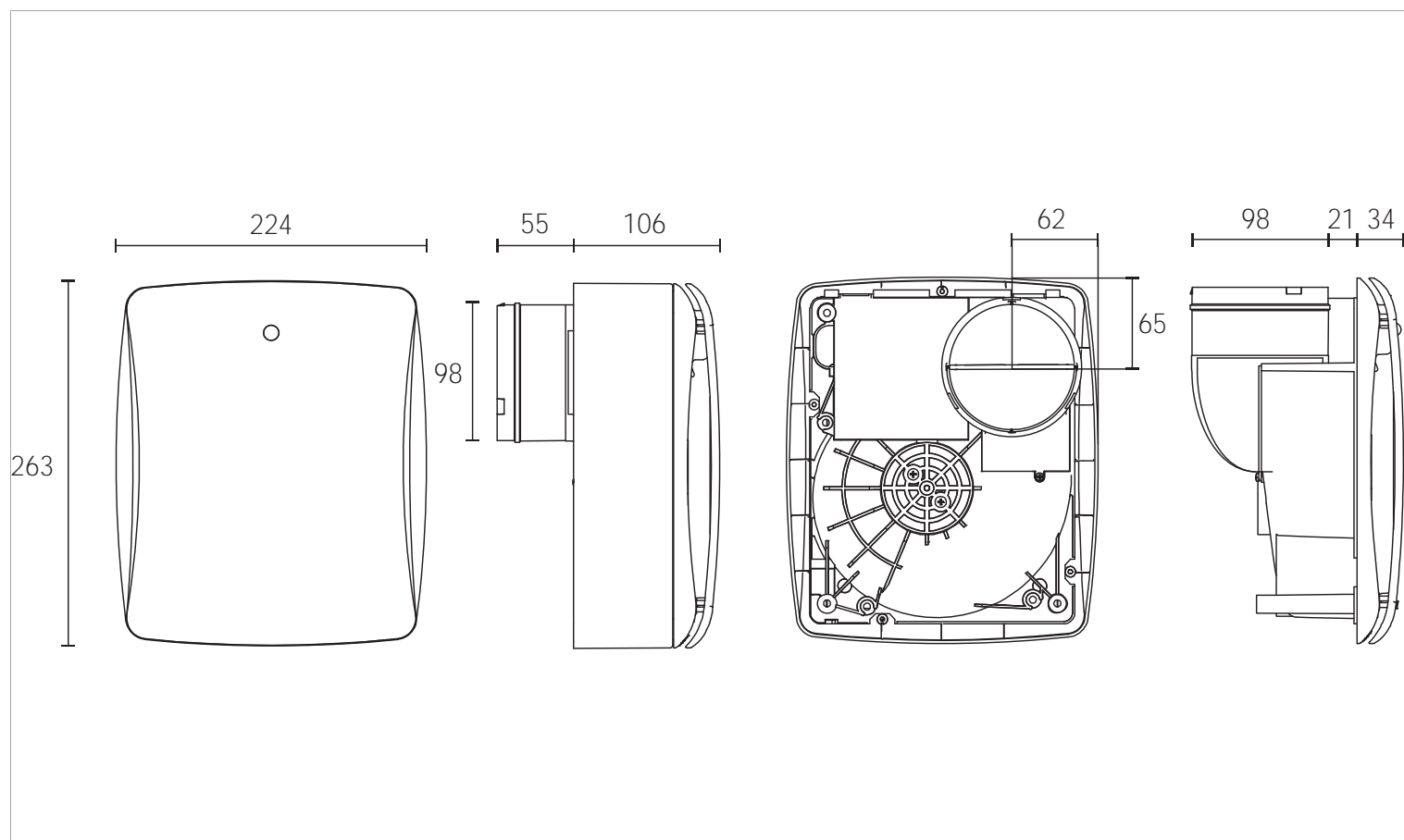
zpětná klapka



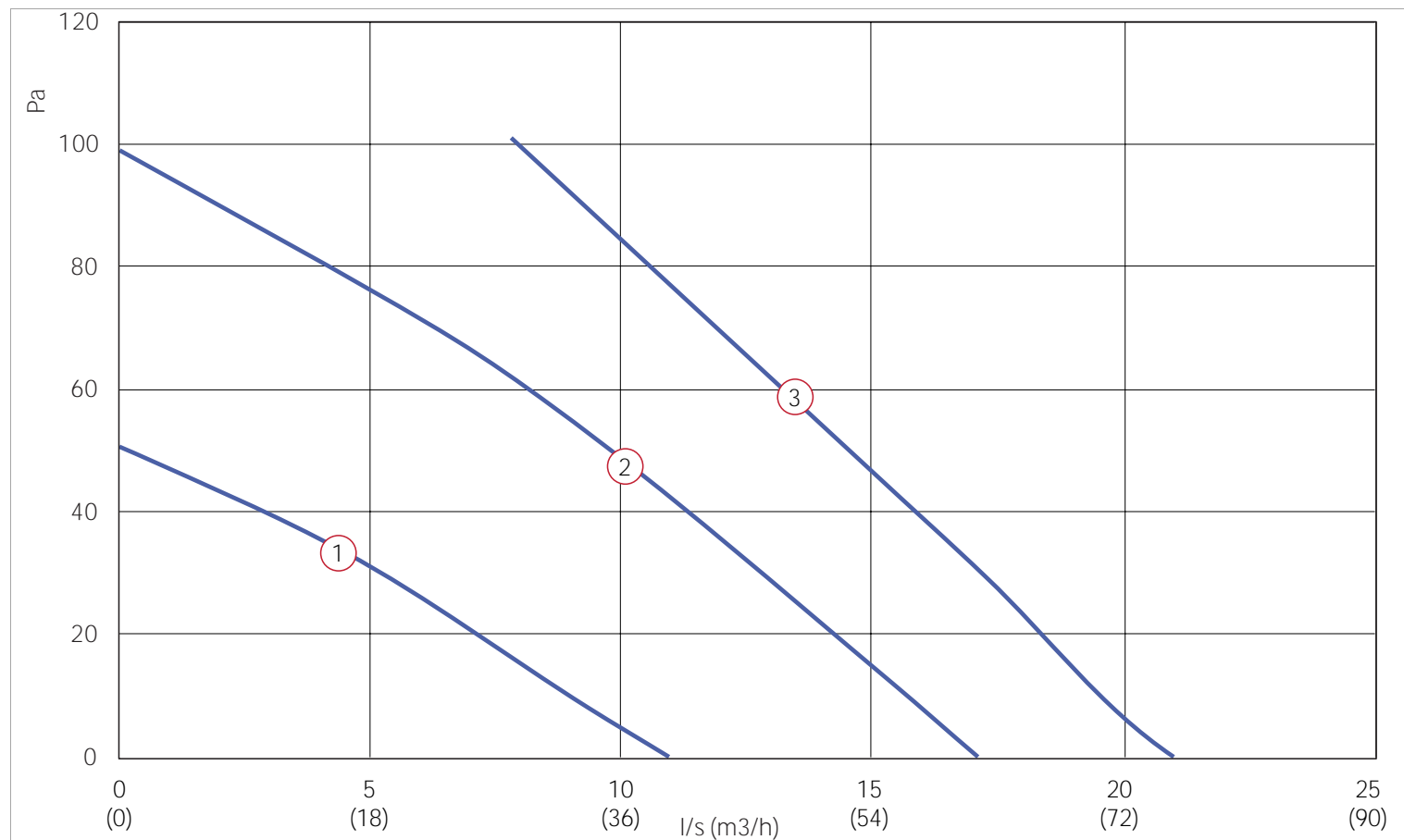
časovač

Max. množství vzduchu: 76 / 61 / 40 m<sup>3</sup>/h při 0 Pa  
 Elektrické napětí: 1/N 230 V  
 Výkon motoru(ů): 8,4 / 5,3 / 3,2W  
 Stupně rychlostí: 2  
 Krytí: IPX4  
 Hladina hluku: 35,5 / 33 / 26 LpA 3m  
 Váha: 2,2 kg  
 Připojení: Ø100mm  
 Materiál: Plast  
 Výrobce: Vent-Axia Ltd.  
 Číslo dílu výrobce: 427484B  
 EAN kod: EAN-5015135485139  
 NAŘÍZENÍ KOMISE (EU) č. 1253/2014 ErP2018 se nevztahuje (NAŘÍZENÍ KOMISE (EU) č. 1253/2014 dle Článek 1 bod 2. b)  
 SEC, vypočtená pro průměrné klimatické podmínky (Chladné / Průměrné / Teplé): -51,31 / -26,23 / -11,86 kWh/(m<sup>2</sup>.a), třídy spotřeby energie B (2016)  
 Deklarovaná typologie: RVU Jednosměrná  
 Typ pohonu: Vícerychlostní  
 Typ systému zpětného získávání tepla: Žádný  
 Elektrický příkon pohonu ventilátoru včetně zařízení pro ovládání motoru při maximálním průtoku: 8,4W  
 Hladina akustického výkonu vyzářovaného skříní: 51,02 LwA  
 Referenční průtok: 0,01 m<sup>3</sup>/s  
 SPI: 0,16 W/(m<sup>3</sup>/h)  
 Řízení větrání [CTRL]: 0,65  
 Přehled funkce: radiální, nástěnné provedení, zpětná klapka, časovač, čidlo pohybu, IPX4, kuličková ložiska

Odstředivý ventilátor pro koupelny nebo toalety

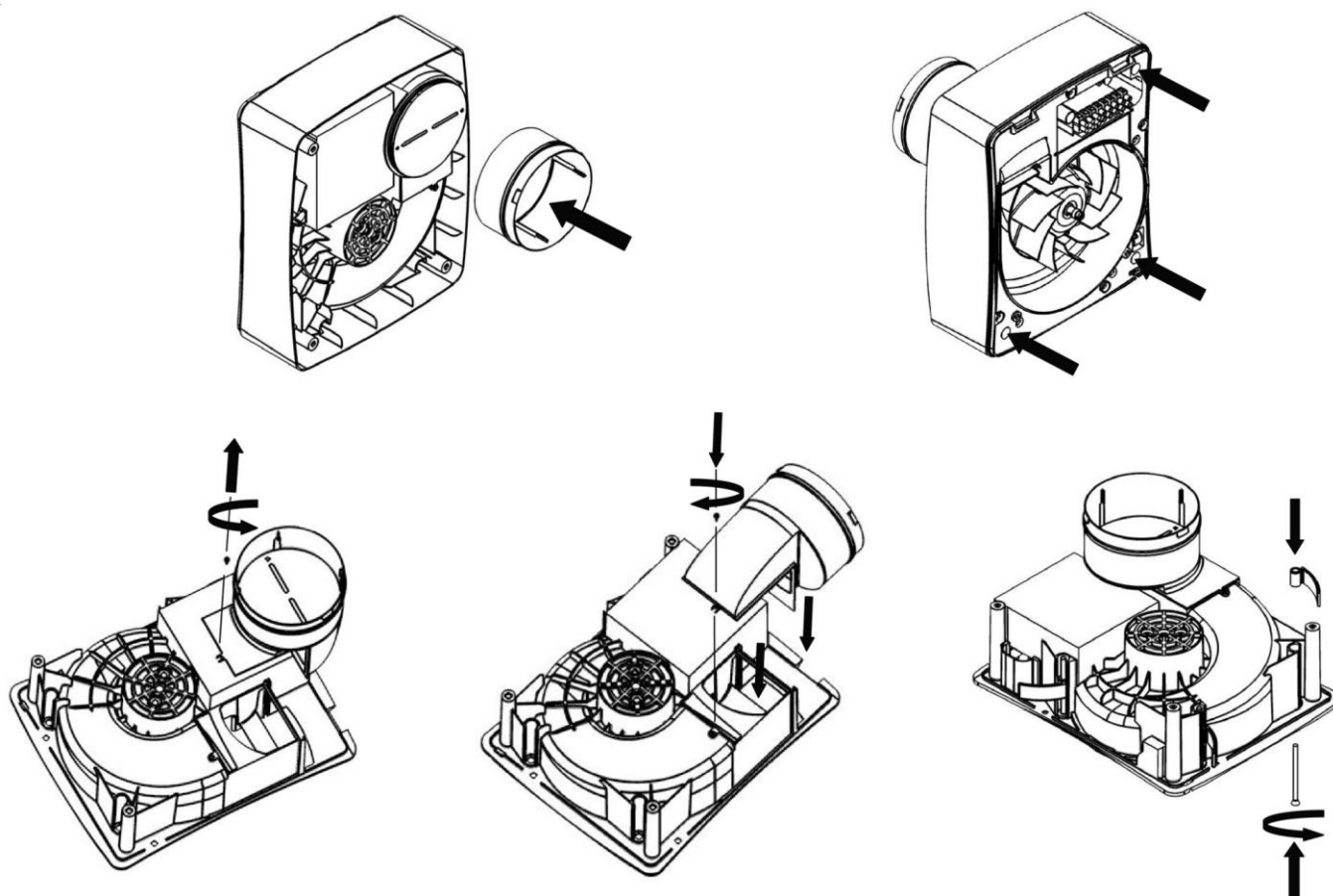


Solo Plus Nový Rozměry

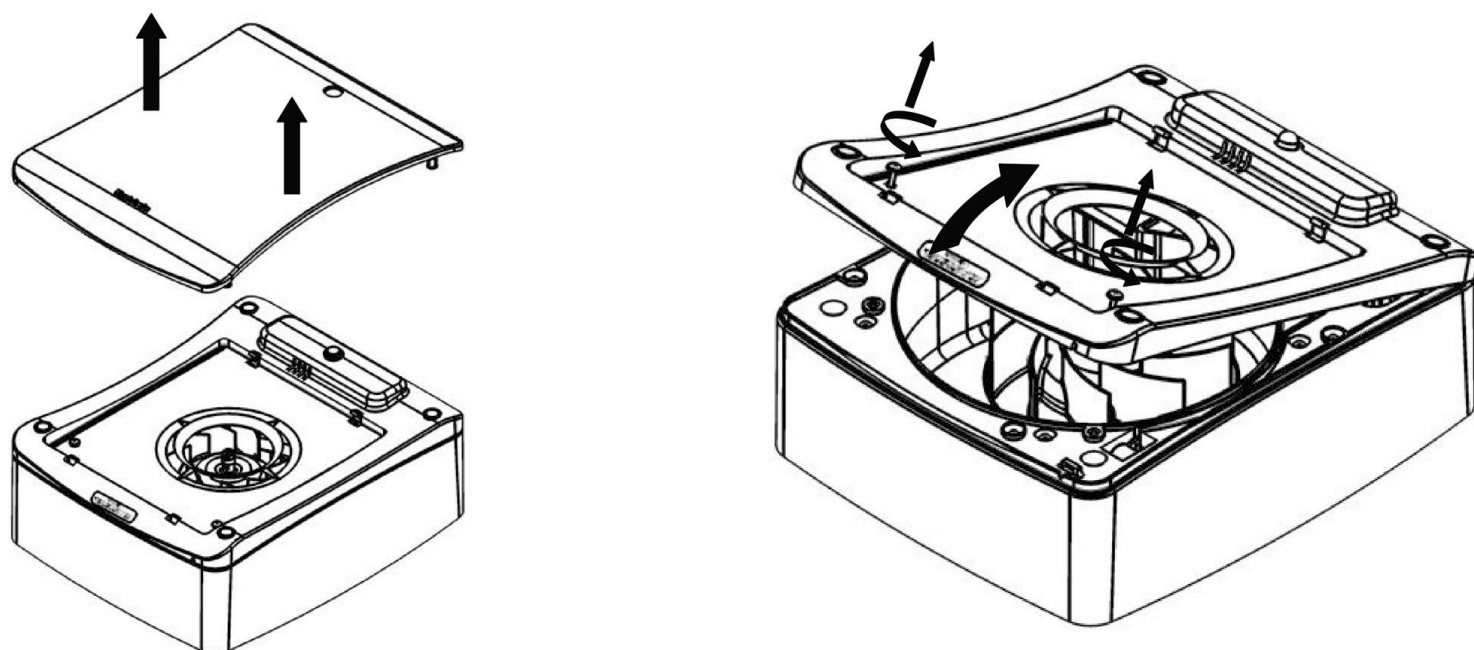


Lo-Carbon Solo Plus Výkon

Odstředivý ventilátor pro koupelny nebo toalety

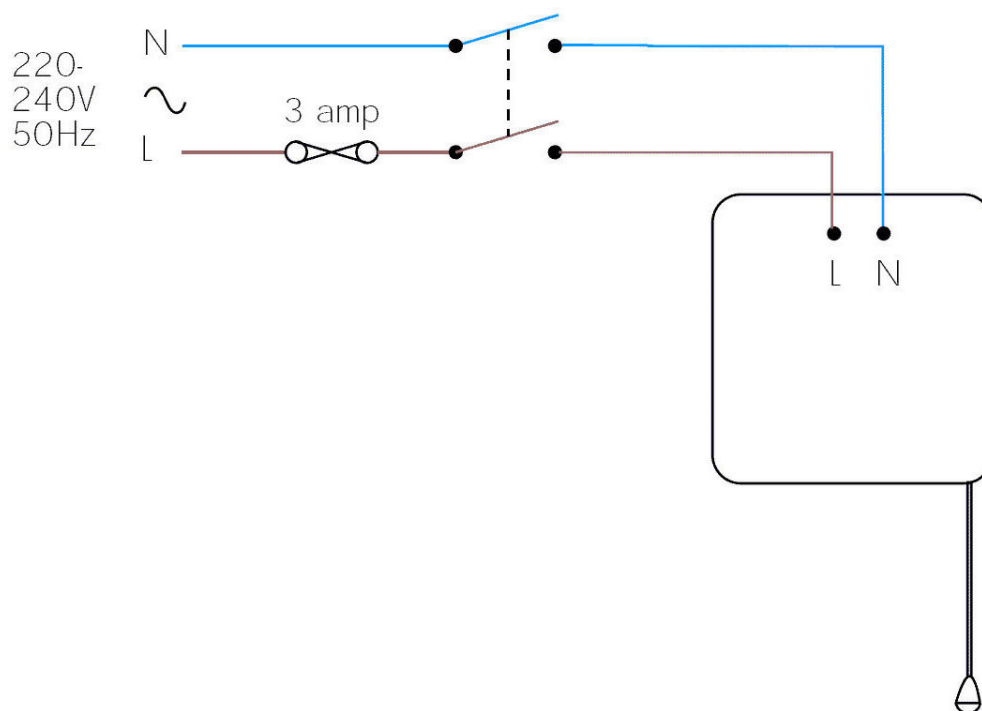


SOLO PLUS Nová Instalace

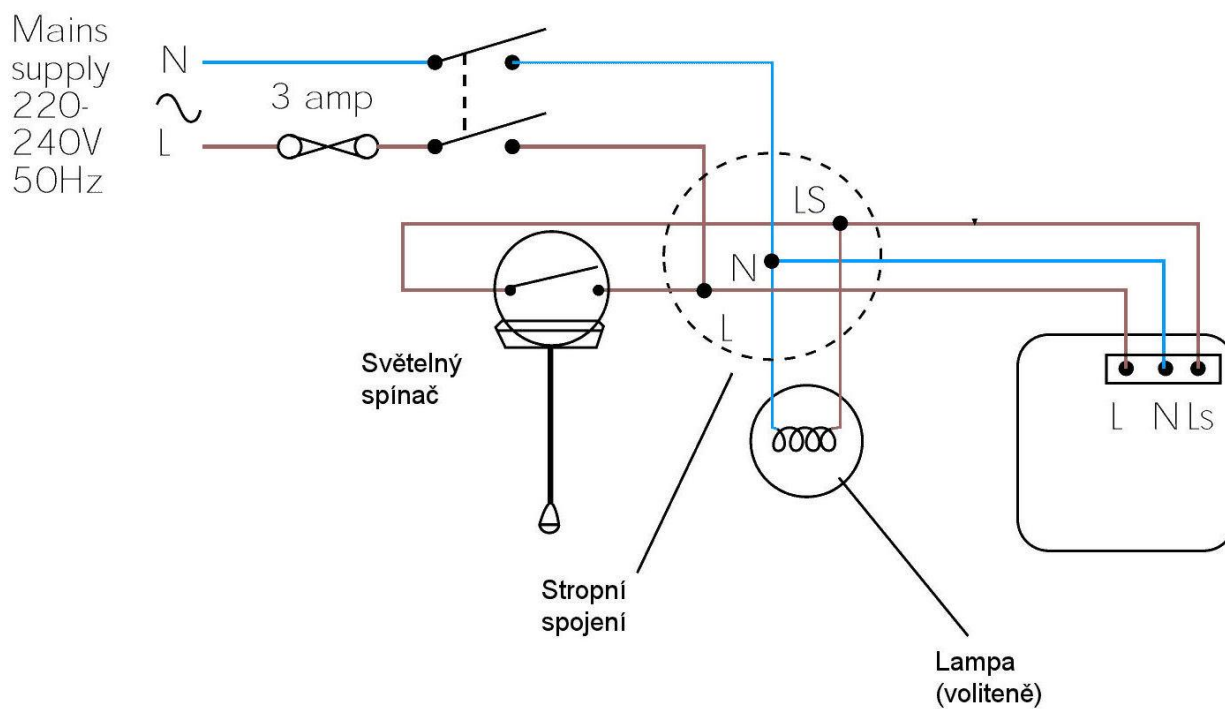


SOLO PLUS Nový Servis

Odstředivý ventilátor pro koupelny nebo toalety



Solo Plus P & TM



Solo Plus T & HT

**Odstředivý ventilátor pro koupelny nebo toalety**



Filtry k ochraně větracího zařízení a majetku.: 449265



Stěnový nástavec: Stěnová mřížka s nastavitelnou troubou 100mm (hnědý provedení) 254100



Stěnový nástavec: Stěnová mřížka s nastavitelnou troubou 100mm (bílé provedení) 254102



Stěnový nástavec: Stěnová mřížka pro instalaci z vnitřní strany s nastavitelnou troubou 100mm (bílé provedení) 474318



Stěnový nástavec: Stěnová mřížka pro instalaci z vnitřní strany s nastavitelnou troubou 100mm (bílé provedení) s zpětná klapka 474779