

## Nástěnný ventilátor s nízkou spotřebou energie



Centra

**Režim trvalého provozu**  
**Úspory energie až 80 %**  
**Nízkohlučné provedení**  
**Snadná instalace a údržba**  
**Záruka 5 let**

Ventilátor „Lo-Carbon“ Centra je trvale běžící odsávací ventilátor pro kuchyně, provozní místnosti, koupelny a toalety. Zdánlivě tichý chod zajišťuje dosažení optimální ventilace bez rušivého hluku.

Trvalá ventilace na pozadí:

Ventilátor pracuje při jedné ze tří možných otáček NON STOP. Spotřeba energie je zanedbatelná a zabraňuje vzniku vlhkosti bez hlučného intenzivního periodického větrání.

Trvalá ventilace na pozadí s funkcí zesílení výkonu:

Ventilátor pracuje při jedné ze dvou pomalých otáček NON STOP. Kontakt vnějšího světelného spínače nebo humidistatu či podobný spustí před návratem k nízkým otáčkám chod při maximálních otáčkách. To nabízí výhodu trvalé nerušivé ventilace s možností intenzivního větrání na toaletě nebo v kuchyňských prostorách.

Pozn.: Centra neobsahuje klapku, protože se neočekává, že se bude vypnut. To také zlepšuje účinnost a hlučnost ventilátoru.

Ventilátor Centra má kruhový vodící nástavec o průměru 100 mm. K rychlé montáži se používá jádrového vrtáku pro prostup stěnou. Ventilátor se může montovat na stěnu pomocí teleskopické soupravy k dispozici jako příslušenství (vyžaduje otvor o průměru 115 mm).

Tento ventilátor vyžaduje jen příležitostné vyčištění, což lze vykonat tak, že přední kryt vysunete směrem vzhůru a oťete povrchy. Před odstraněním krytu nezapomeňte ventilátor odpojit od sítě.

Motor a ložiska jsou utěsněny na celou dobu životnosti a nevyžadují údržbu.

### Lo-Carbon Centra T



Max. množství vzduchu: 54 / 32 / 22 m<sup>3</sup>/h při 0 Pa  
Elektrické napětí: 1/N 230 V  
Výkon motoru(ů): 2,4 / 1,6 / 1,4W  
Stupně rychlostí: 2  
Krytí: IPX4  
Hladina hluku: 25,2 / 15,5 / 10,8 LpA 3m  
Připojení: Ø100mm  
Materiál: Plast  
Výrobce: Vent-Axia Ltd.  
EAN kod: EAN-5015135079406

Přehled funkce: axiální, nástěnné provedení, časovač, EC motor, IPX4, kulíčková ložiska

**Nástěnný ventilátor s nízkou spotřebou energie**

**Lo-Carbon Centra HT**



vlhkostat



časovač

Max. množství vzduchu: 54 / 32 / 22 m<sup>3</sup>/h při 0 Pa  
Elektrické napětí: 1/N 230 V  
Výkon motoru(ů): 2,4 / 1,6 / 1,4W  
Stupně rychlostí: 2  
Krytí: IPX4  
Hladina hluku: 25,2 / 15,5 / 10,8 LpA 3m  
Připojení: Ø100mm  
Materiál: Plast  
Výrobce: Vent-Axia Ltd.  
EAN kod: EAN-5015135079413  
Přehled funkce: axiální, nástěnné provedení, časovač, vlhkostat, EC motor, IPX4, kuličková ložiska

**Lo-Carbon Centra HTP**



vlhkostat



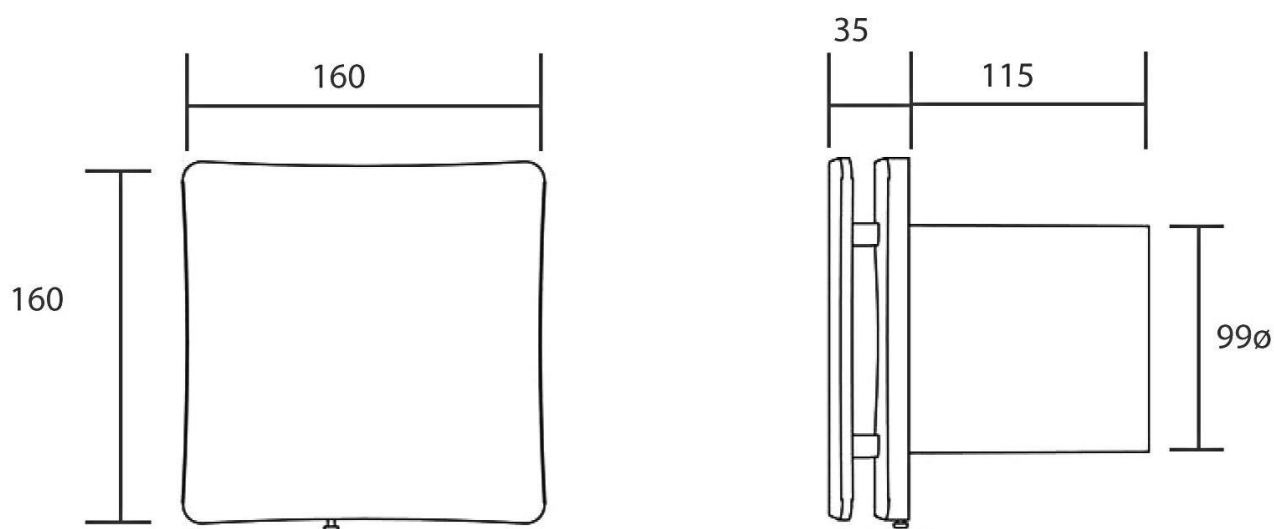
ruční ovládání



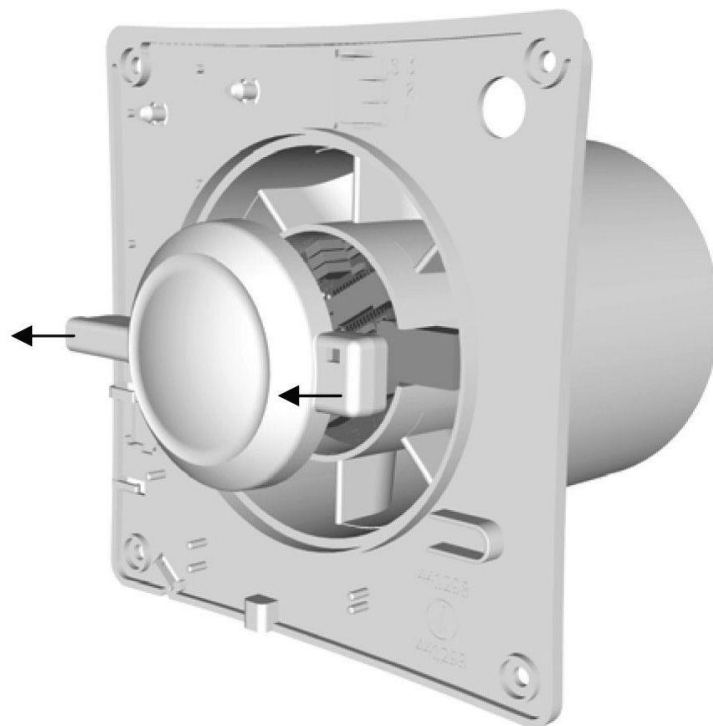
časovač

Max. množství vzduchu: 54 / 32 / 22 m<sup>3</sup>/h při 0 Pa  
Elektrické napětí: 1/N 230 V  
Výkon motoru(ů): 2,4 / 1,6 / 1,4W  
Stupně rychlostí: 2  
Krytí: IPX4  
Hladina hluku: 25,2 / 15,5 / 10,8 LpA 3m  
Připojení: Ø100mm  
Materiál: Plast  
Výrobce: Vent-Axia Ltd.  
EAN kod: EAN-5015135064549  
Přehled funkce: axiální, nástěnné provedení, časovač, vlhkostat, ruční ovládání, EC motor, IPX4, kuličková ložiska

Nástěnný ventilátor s nízkou spotřebou energie

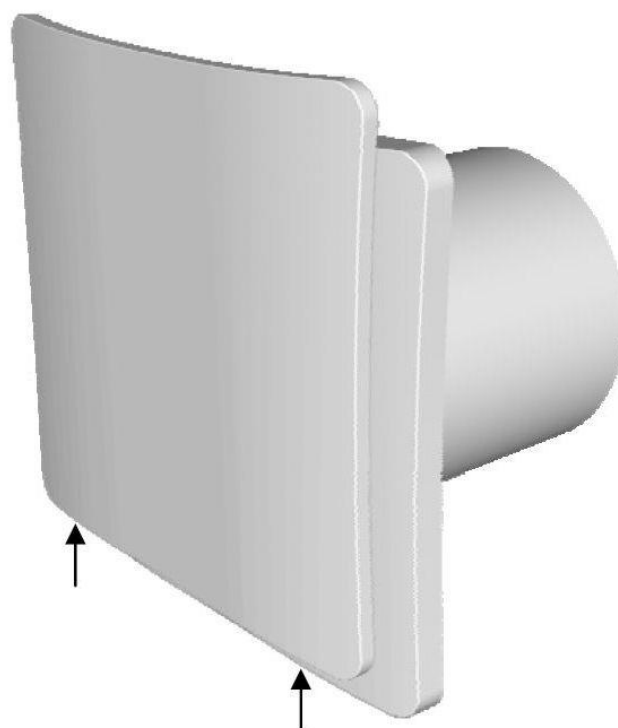


Centra Rozměry

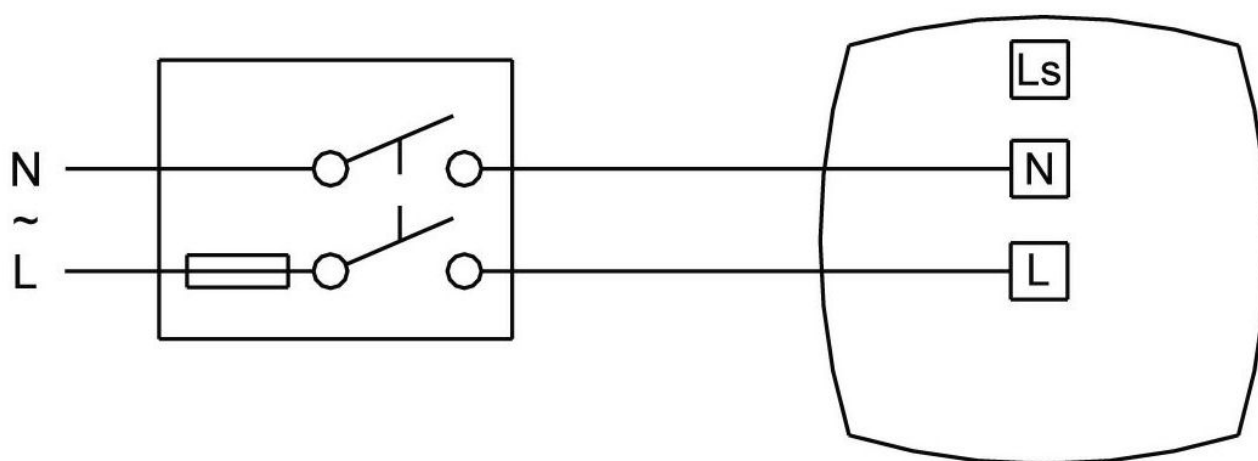


Centra Instalace

Nástěnný ventilátor s nízkou spotřebou energie



Centra Servis



Centra Zapojení

## Nástěnný ventilátor s nízkou spotřebou energie



Stěnový nástavec: Stěnová mřížka s nastavitelnou troubou 100mm (bílé provedení) 254102



Stěnový nástavec: Stěnová mřížka s nastavitelnou troubou 100mm (hnedý provedení) 254100



Stěnový nástavec: Stěnová mřížka pro instalaci z vnitřní strany s nastavitelnou troubou 100mm (bílé provedení) 474318



Stěnový nástavec: Stěnová mřížka pro instalaci z vnitřní strany s nastavitelnou troubou 100mm (bílé provedení) s zpětná klapka 474779