

Rekuprační jednotka



MICRO-REV

Vysoká účinnost až 92%

EC motory

Instalace na stěnu

Větrací jednotky patří k systémům rekuperace tepla s nejvyššími uživatelskými vlastnostmi. Plastový výměník zajišťuje extrémně vysokou účinnost rekuperace, přičemž elektronické řízení ventilátorů zajišťuje přesné objemy proudu vzduchu požadované pro větrání.

Opláštění z plastových potažených ocelových desek. Thermalní izolace 23mm polyuretanové pěny.

Snadný přístup: sklopný čelní panel.

Automatická ochrana proti zámrazu tepelného výměníku.

Montáž na stěnu nebo na podlahu. Nástěnný držák součástí dodávky.

Filtry je třeba pravidelně čistit nebo vyměnit.

Přibližně každých 12 měsíců ventilátory a výměník tepla by měly být vyčištěny, aby se zabránilo hromadění nečistot a prachu.

MICRO-REV BP EVO-PH SV



ErPox

ErP vyhovující



deskový
protiproudý
výměník



filtry

Max. množství vzduchu: 230 m³/h při 100 Pa

Elektrické napětí: 1/N/PE 230 V / 1,1 A

Výkon motoru(ů): 100 (2x50)W

Stupně rychlostí: Plynulá regulace

Krytí: IP44

Účinnost rekuperace při referenční průtoku (vyvážené): 84,5%

Maximální teplota vzduchu / oblast: -°C / 0 ÷ 45°C

Hladina hluku: 69,3 / 60,1 LwA Potrubí / Okolí

Filtry: ePM1 70% (F7) / ePM10 50% (G4)

Váha: 35,6 kg

Přípojení: Ø150mm

Izolace: polyuretanová pěna tepelná vodivost 0,025 W/mk 23 mm

Výrobce: UTEK / C.L.A. Srl.,

Číslo dílu výrobce: 3EPOC0020ASV

NAŘÍZENÍ KOMISE (EU) č. 1253/2014 ErP2018 splňující

SEC, vypočtená pro průměrné klimatické podmínky (Chladné / Průměrné / Teplé): -72,2 / -35,2 / -11,4 kWh/(m².a), třídy spotřeby energie A (2016)

Deklarovaná typologie: RVU Obousměrná

Typ pohonu: Proměnnými otáčkami

Typ systému zpětného získávání tepla: Rekuprační

Elektrický příkon pohonu ventilátoru včetně zařízení pro ovládání motoru při maximálním průtoku: 98W

Hladina akustického výkonu vyzařovaného skříní: 57 LwA

Referenční průtok: 0,045 m³/s

Referenční tlakový rozdíl: 50 Pa

SPI: 0,305 W/(m³/h)

Řízení větrání [CTRL]: 0,95

Deklarovaná maximální vnější netěsnost (%) / deklarovaná maximální vnitřní netěsnost (%): 10,5 / 5,5

Regulační systém: Elektronická regulace s digitálním dotykovým displejem

Přehled funkce: deskový protiproudý výměník, regulace, EC motor, IP44, filtr, izolace polyuretanová pěna tepelná vodivost 0,025 W/mk 23 mm

Rekuprační jednotka

MICRO-REV BP EVOD-PH-IP/RS485 SV



ErPox

ErP vyhovující



deskový
protiproudý
výměník



filtry



Modbus

Max. množství vzduchu: 230 m³/h při 100 Pa
Elektrické napětí: 1/N/PE 230 V proud 1,1 A
Výkon motoru(ů): 100 (2x50)W
Stupně rychlostí: Plynulá regulace
Krytí: IP44
Účinnost rekuperace při referenční průtoku (vyvážené): 84,5%
Maximální teplota vzduchu / oblast: -°C / 0 ÷ 45°C
Hladina hluku: 69,3 / 60,1 LwA Potrubí / Okolí
Filtry: ePM1 70% (F7) / ePM10 50% (G4)
Váha: 35,6 kg
Připojení: Ø150mm
Izolace: polyurethanová pěna tepelná vodivost 0,025 W/mk 23 mm
Výrobce: UTEK / C.L.A. Srl.,
Číslo dílu výrobce: 3EPOR0020ASV
NAŘÍZENÍ KOMISE (EU) č. 1253/2014 ErP2018 splňující
SEC, vypočtená pro průměrné klimatické podmínky (Chladné / Průměrné / Teplé): -72,2 / -35,2 / -11,4 kWh/(m².a), třídy spotřeby energie A (2016)
Deklarovaná typologie: RVU Obousměrná
Typ pohonu: Proměnnými otáčkami
Typ systému zpětného získávání tepla: Rekuprační
Elektrický příkon pohonu ventilátoru včetně zařízení pro ovládání motoru při maximálním průtoku: 98W
Hladina akustického výkonu vyzářovaného skříní: 57 LwA
Referenční průtok: 0,045 m³/s
Referenční tlakový rozdíl: 50 Pa
SPI: 0,305 W/(m³/h)
Řízení větrání [CTRL]: 0,95
Deklarovaná maximální vnější netěsnost (%) / deklarována maximální vnitřní netěsnost (%): 10,5 / 5,5
Regulační systém: Elektronická regulace s digitálním dotykový displejem a modulem dálkové komunikace ModBus TCP-IP (Ethernet), a Web Server nebo ModBus RTU (RS485)
Přehled funkce: Modbus, regulace, EC motor, IP44, filtr, izolace, deskový protiproudý výměník

MICRO-REV BP EVOD-PH-IP SV



ErPox

ErP vyhovující



deskový
protiproudý
výměník



filtry



Modbus

Max. množství vzduchu: 230 m³/h při 100 Pa
Elektrické napětí: 1/N/PE 230 V proud 1,1 A
Výkon motoru(ů): 100 (2x50)W
Stupně rychlostí: Plynulá regulace
Krytí: IP44
Účinnost rekuperace při referenční průtoku (vyvážené): 84,5%
Maximální teplota vzduchu / oblast: -°C / 0 ÷ 45°C
Hladina hluku: 69,3 / 60,1 LwA Potrubí / Okolí
Filtry: ePM1 70% (F7) / ePM10 50% (G4)
Váha: 35,6 kg
Připojení: Ø150mm
Izolace: polyurethanová pěna tepelná vodivost 0,025 W/mk 23 mm
Výrobce: UTEK / C.L.A. Srl.,
Číslo dílu výrobce: 3EPOT0020ASV
NAŘÍZENÍ KOMISE (EU) č. 1253/2014 ErP2018 splňující
SEC, vypočtená pro průměrné klimatické podmínky (Chladné / Průměrné / Teplé): -72,2 / -35,2 / -11,4 kWh/(m².a), třídy spotřeby energie A (2016)
Deklarovaná typologie: RVU Obousměrná
Typ pohonu: Proměnnými otáčkami
Typ systému zpětného získávání tepla: Rekuprační
Elektrický příkon pohonu ventilátoru včetně zařízení pro ovládání motoru při maximálním průtoku: 98W
Hladina akustického výkonu vyzářovaného skříní: 57 LwA
Referenční průtok: 0,045 m³/s
Referenční tlakový rozdíl: 50 Pa
SPI: 0,305 W/(m³/h)
Řízení větrání [CTRL]: 0,95
Deklarovaná maximální vnější netěsnost (%) / deklarována maximální vnitřní netěsnost (%): 10,5 / 5,5
Regulační systém: Elektronická regulace s digitálním dotykový displejem a modulem dálkové komunikace ModBus TCP-IP (Ethernet), a Web Server.
Přehled funkce: filtr, Modbus, IP44, EC motor, regulace, deskový protiproudý výměník, izolace

Rekuprační jednotka

MICRO-REV BP EVO-PH RELM SV



ErPox

ErP vyhovující



deskový protiproudý výměník



topení



elektrický dohřev



filtry

Max. množství vzduchu: 230 m³/h při 100 Pa
 Elektrické napětí: 1/N/PE 230 V / 3,3 A
 Výkon motoru(ů): 100 (2x50)W
 Stupně rychlostí: Plynulá regulace
 Krytí: IP44
 Účinnost rekuperace při referenční průtoku (vyvážené): 84,5%
 Maximální teplota vzduchu / oblast: -°C / 0 ÷ 45°C
 Topení: 0,5 kW
 Hladina hluku: 69,3 / 60,1 LwA Potrubí / Okolí
 Filtry: ePM1 70% (F7) / ePM10 50% (G4)
 Váha: 35,6 kg
 Připojení: Ø150mm
 Izolace: polyurethanová pěna tepelná vodivost 0,025 W/mk 23 mm
 Výrobce: UTEK / C.L.A. Srl,
 Číslo dílu výrobce: 3EPAC0020ASV
 NAŘÍZENÍ KOMISE (EU) č. 1253/2014 ErP2018 splňující
 SEC, vypočtená pro průměrné klimatické podmínky (Chladné / Průměrné / Teplé): -72,2 / -35,2 / -11,4 kWh/(m².a), třídy spotřeby energie A (2016)
 Deklarovaná typologie: RVU Obousměrná
 Typ pohonu: Proměnnými otáčkami
 Typ systému zpětného získávání tepla: Rekuprační
 Elektrický příkon pohonu ventilátoru včetně zařízení pro ovládání motoru při maximálním průtoku: 98W
 Hladina akustického výkonu vyzařovaného skříní: 57 LwA
 Referenční průtok: 0,045 m³/s
 Referenční tlakový rozdíl: 50 Pa
 SPI: 0,305 W/(m³/h)
 Řízení větrání [CTRL]: 0,95
 Deklarovaná maximální vnější netěsnost (%) / deklarovaná maximální vnitřní netěsnost (%): 10,5 / 5,5
 Regulační systém: Elektronická regulace s digitálním dotykový displejem
 Přehled funkce: filtr, deskový protiproudý výměník, izolace polyurethanová pěna tepelná vodivost 0,025 W/mk 23 mm, IP44, EC motor, regulace, elektrický dohřev, topení

MICRO-REV BP EVOD-PH-IP/RS485 RELM SV



ErPox

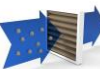
ErP vyhovující



deskový protiproudý výměník



elektrický dohřev



filtry



Modbus

Max. množství vzduchu: 230 m³/h při 100 Pa
 Elektrické napětí: 1/N/PE 230 V proud 1,1 A
 Výkon motoru(ů): 100 (2x50)W
 Stupně rychlostí: Plynulá regulace
 Krytí: IP44
 Účinnost rekuperace při referenční průtoku (vyvážené): 84,5%
 Maximální teplota vzduchu / oblast: -°C / 0 ÷ 45°C
 Hladina hluku: 69,3 / 60,1 LwA Potrubí / Okolí
 Filtry: ePM1 70% (F7) / ePM10 50% (G4)
 Váha: 35,6 kg
 Připojení: Ø150mm
 Izolace: polyurethanová pěna tepelná vodivost 0,025 W/mk 23 mm
 Výrobce: UTEK / C.L.A. Srl,
 Číslo dílu výrobce: 3EPAR0020ASV
 NAŘÍZENÍ KOMISE (EU) č. 1253/2014 ErP2018 splňující
 SEC, vypočtená pro průměrné klimatické podmínky (Chladné / Průměrné / Teplé): -72,2 / -35,2 / -11,4 kWh/(m².a), třídy spotřeby energie A (2016)
 Deklarovaná typologie: RVU Obousměrná
 Typ pohonu: Proměnnými otáčkami
 Typ systému zpětného získávání tepla: Rekuprační
 Elektrický příkon pohonu ventilátoru včetně zařízení pro ovládání motoru při maximálním průtoku: 98W
 Hladina akustického výkonu vyzařovaného skříní: 57 LwA
 Referenční průtok: 0,045 m³/s
 Referenční tlakový rozdíl: 50 Pa
 SPI: 0,305 W/(m³/h)
 Řízení větrání [CTRL]: 0,95
 Deklarovaná maximální vnější netěsnost (%) / deklarovaná maximální vnitřní netěsnost (%): 10,5 / 5,5
 Regulační systém: Elektronická regulace s digitálním dotykový displejem a modulem dálkové komunikace ModBus TCP-IP (Ethernet), a Web Server nebo ModBus RTU (RS485)
 Přehled funkce: Modbus, izolace, filtr, IP44, EC motor, regulace, deskový protiproudý výměník, elektrický dohřev

Rekuperační jednotka

MICRO-REV BP EVOD-PH-IP RELM SV



ErPox

ErP vyhovující



deskový
protiproudý
výměník



elektrický
dohřev



filtry



Modbus

Max. množství vzduchu: 230 m³/h při 100 Pa

Elektrické napětí: 1/N/PE 230 V proud 1,1 A

Výkon motoru(ů): 100 (2x50)W

Stupně rychlostí: Plynulá regulace

Krytí: IP44

Účinnost rekuperace při referenční průtoku (vyvážené): 84,5%

Maximální teplota vzduchu / oblast: -°C / 0 ÷ 45°C

Hladina hluku: 69,3 / 60,1 LwA Potrubí / Okolí

Filtry: ePM1 70% (F7) / ePM10 50% (G4)

Váha: 35,6 kg

Připojení: Ø150mm

Izolace: polyurethanová pěna tepelná vodivost 0,025 W/mk 23 mm

Výrobce: UTEK / C.L.A. Srl.,

Číslo dílu výrobce: 3EPAT0020ASV

NAŘÍZENÍ KOMISE (EU) č. 1253/2014 ErP2018 splňující

SEC, vypočtená pro průměrné klimatické podmínky (Chladné / Průměrné / Teplé): -72,2 / -35,2 / -11,4 kWh/(m².a), třídy spotřeby energie A (2016)

Deklarovaná typologie: RVU Obousměrná

Typ pohonu: Proměnnými otáčkami

Typ systému zpětného získávání tepla: Rekuperační

Elektrický příkon pohonu ventilátoru včetně zařízení pro ovládání motoru při maximálním průtoku: 98W

Hladina akustického výkonu vyzařovaného skříní: 57 LwA

Referenční průtok: 0,045 m³/s

Referenční tlakový rozdíl: 50 Pa

SPI: 0,305 W/(m³/h)

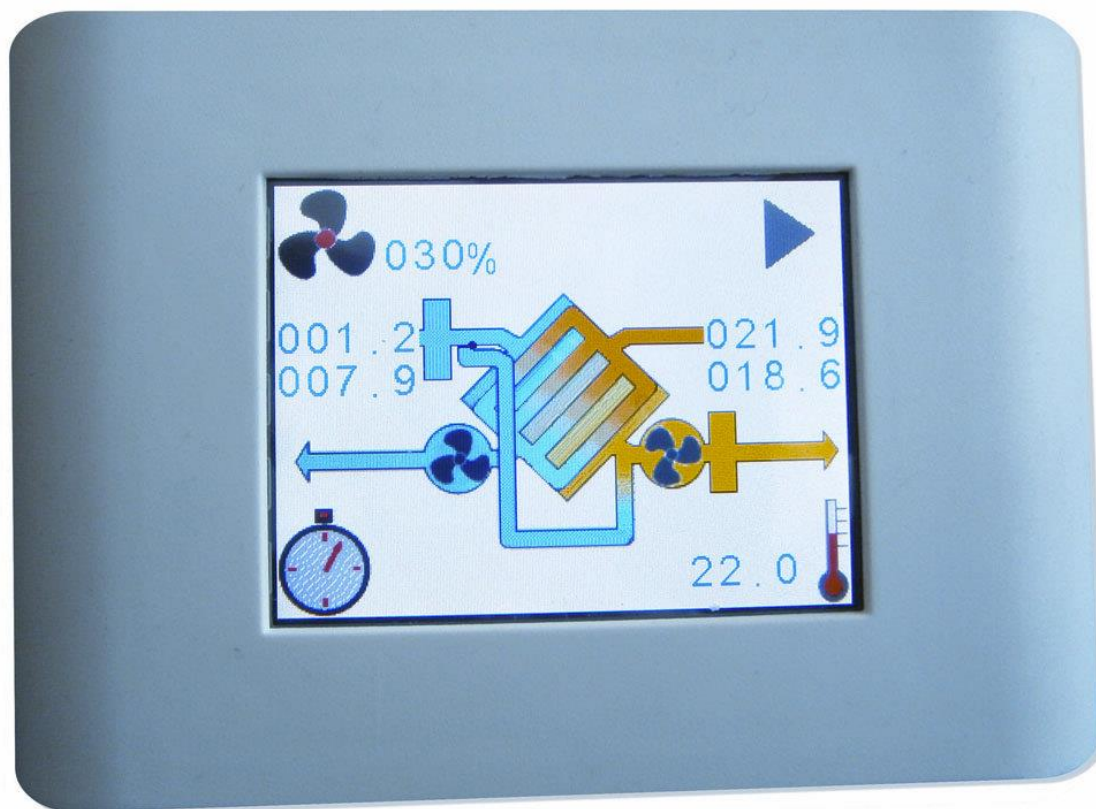
Řízení větrání [CTRL]: 0,95

Deklarovaná maximální vnější netěsnost (%) / deklarovaná maximální vnitřní netěsnost (%): 10,5 / 5,5

Regulační systém: Elektronická regulace s digitálním dotykovým displejem a modulem dálkové komunikace ModBus TCP-IP (Ethernet), a Web Server.

Přehled funkce: EC motor, Modbus, izolace, IP44, regulace, elektrický dohřev, deskový protiproudý výměník, filtr

Rekupační jednotka

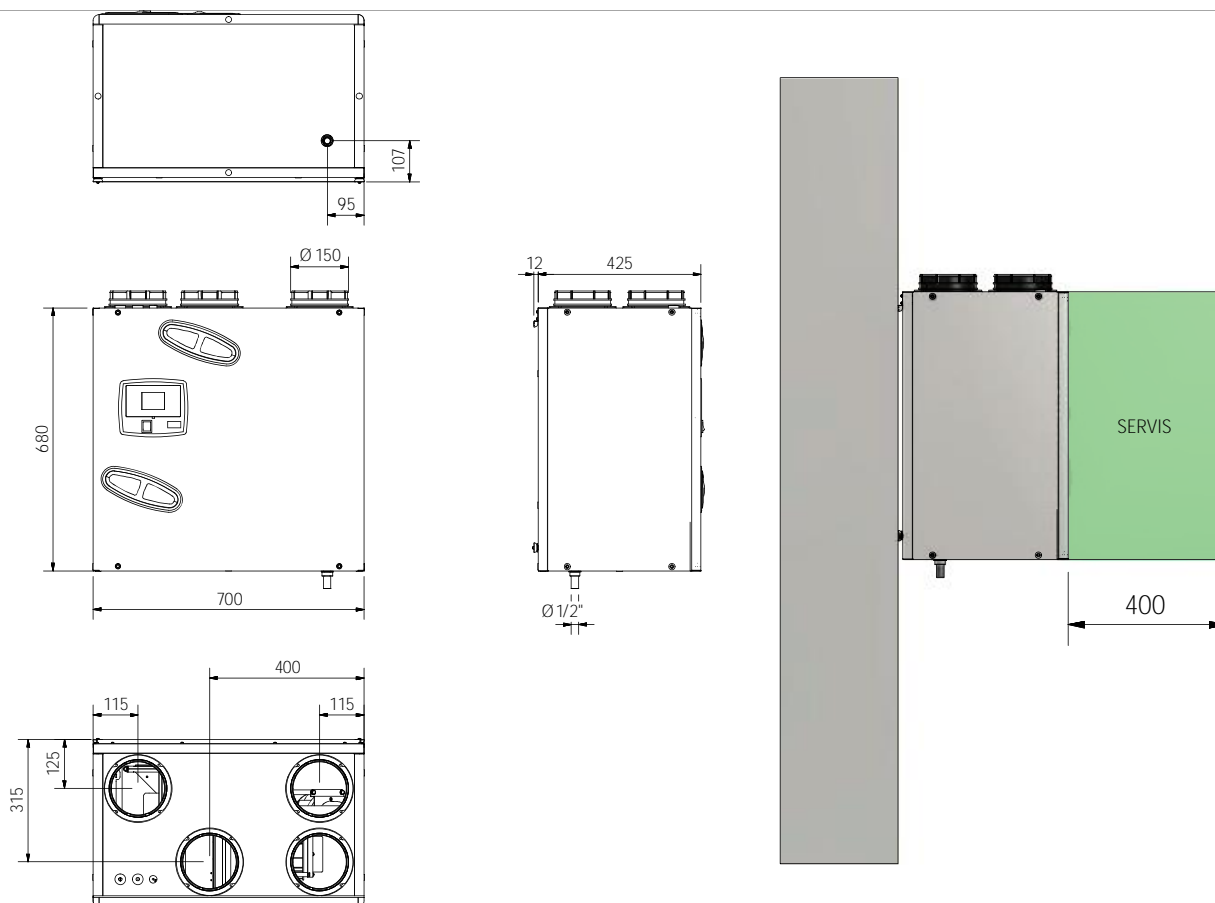


Ovladač EVO-PH

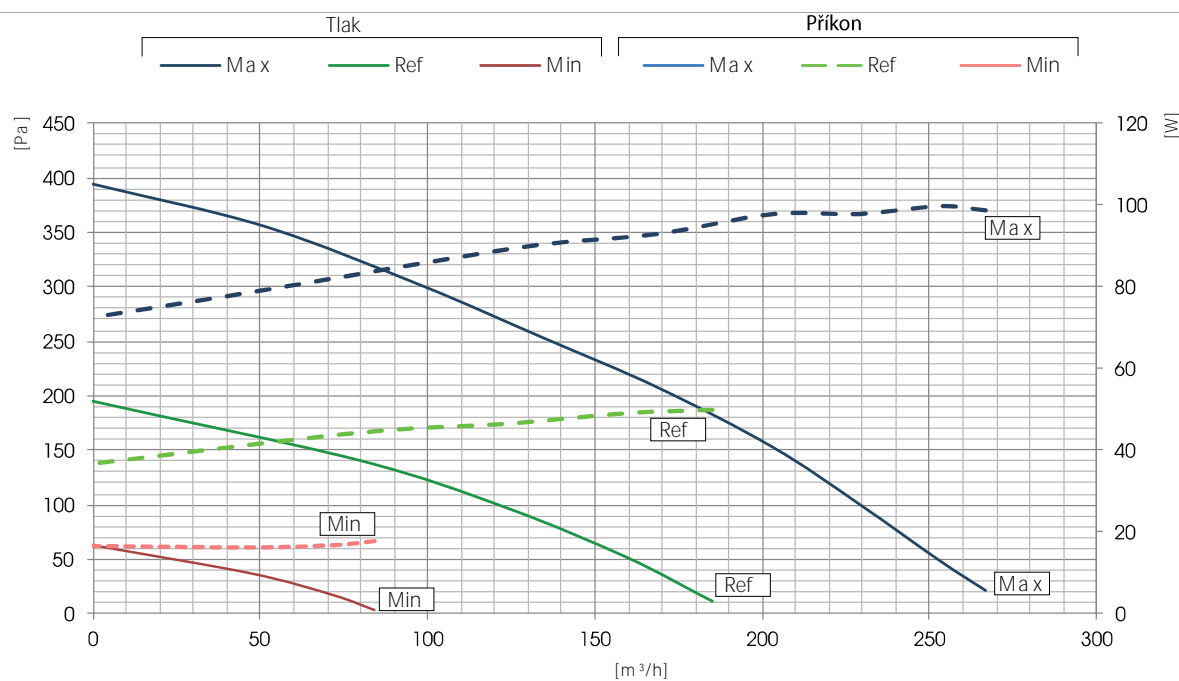


REL EVO

Rekuperační jednotka



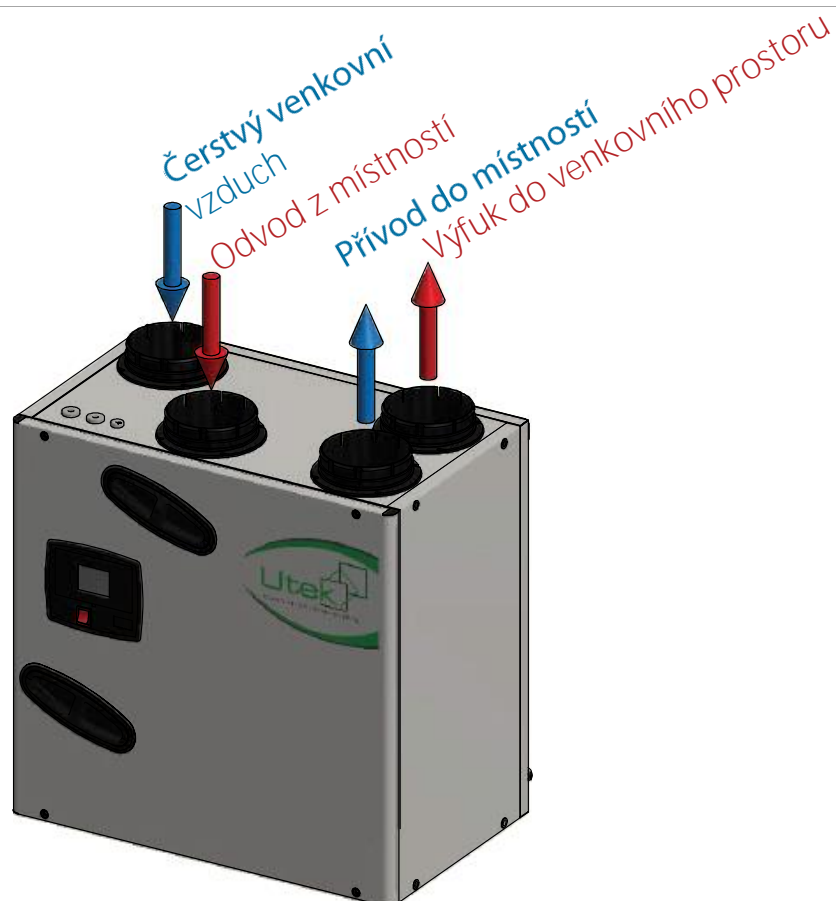
MICRO-REV rozměry



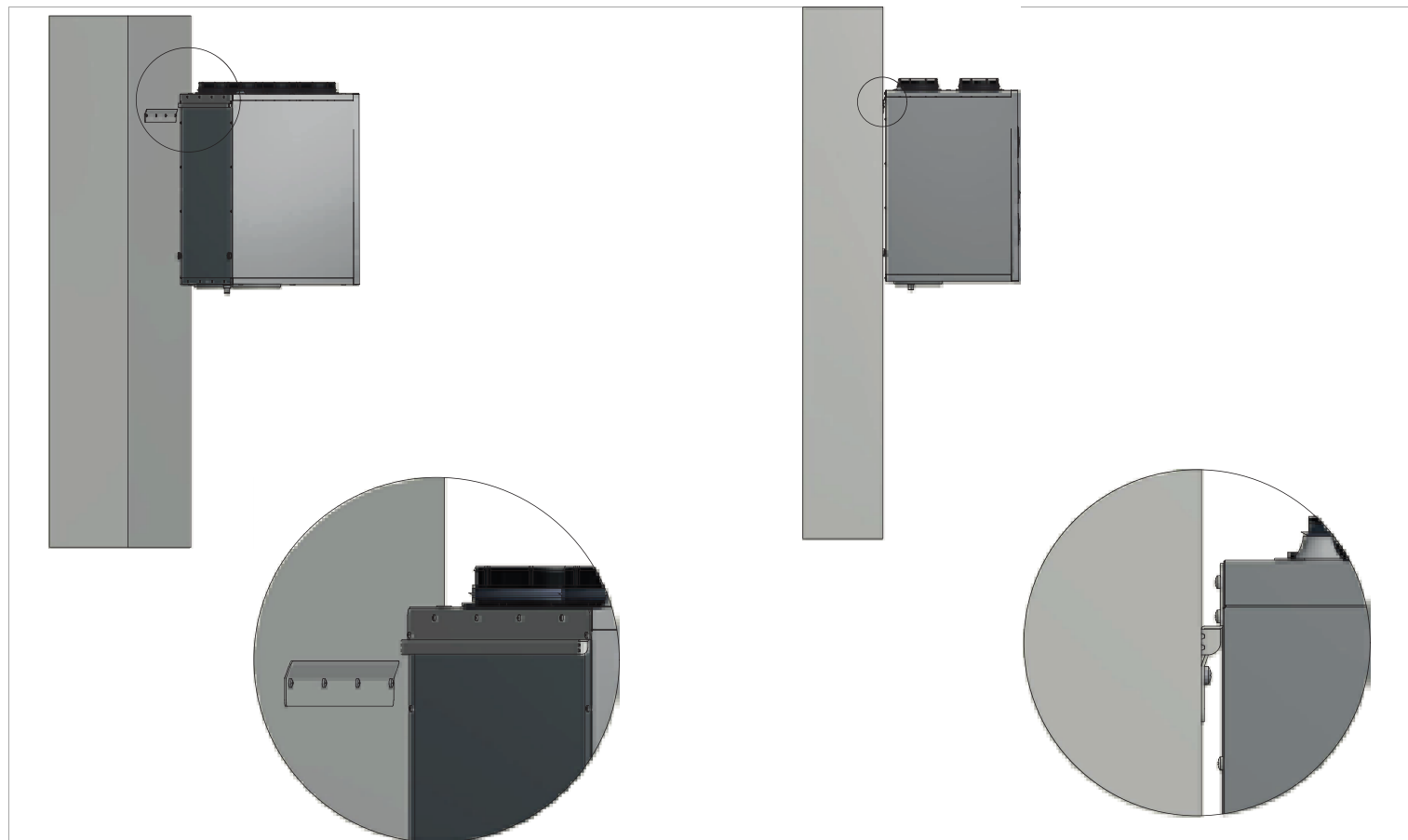
		Hluk do okolí (dB)							
		125 Hz	250 Hz	500 Hz	1000 Hz	2000 Hz	4000 Hz	8000 Hz	L _w dB(A)
MAX		56,2	62,4	59,7	53,6	44,7	43,0	45,0	60,1
REF		54,3	60,5	53,3	51,2	42,1	39,6	44,6	56,5
		Hluk do potrubí (dB)							
		125 Hz	250 Hz	500 Hz	1000 Hz	2000 Hz	4000 Hz	8000 Hz	L _w dB(A)
MAX		60,7	68,6	69,4	61,2	58,2	57,1	57,8	69,3
REF		56,1	65,2	57,7	54,5	48,3	47,5	48,6	61,0

MICRO-REV výkon

Rekupační jednotka



MICRO-REV provedení



MICRO-REV instalace

Rekuperční jednotka



MICRO-REV servis



DLCZ150
Klapka - Ø150mm



DLCZE150
Škrtcí klapka - Ø150mm



DLCZTE150
Škrtcí klapka těsná - Ø150mm



SIF
Sifón



Coarse 65% (G4) FILT 378x140x025
Filtr náhradní



ePM1 70% (F7) FILT 378x140x025
Filtr náhradní



Trouba 150mm x 2000mm
Izolovaný EPE potrubní systém - Ø150mm



Vsuvka 150mm
Izolovaný EPE potrubní systém - Ø150mm

Rekupační jednotka



Montážní spona 150mm
Izolovaný EPE potrubní systém - Ø150mm



Oblouk 150mmx45°
Izolovaný EPE potrubní systém - Ø150mm



Oblouk 150mmx90°
Izolovaný EPE potrubní systém - Ø150mm



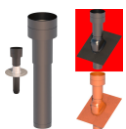
Rozbočka 150mm
Izolovaný EPE potrubní systém - Ø150mm



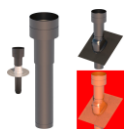
Sání / Výfuk 150mm ČERNÝ
Izolovaný EPE potrubní systém - Ø150mm



Sání / Výfuk 150mm BÍLÝ
Izolovaný EPE potrubní systém - Ø150mm



Střešní nástavec 150mm HR-WTW ČERNÝ
Izolovaný EPE potrubní systém - Ø150mm



Střešní nástavec 150mm HR-WTW ČERVENÝ
Izolovaný EPE potrubní systém - Ø150mm



AP 150
Spojovací manžeta - Ø150mm



LSVF 150
Spojovací manžeta - Ø150mm



SKG-A 150
Škrťící klapka těsná pro servopohon - Ø150mm



RSK 150
Zpětná klapka - Ø150mm



WSG 150
Kombinovaná žaluzie pro sání a výfuk - Ø150mm



KOND 150
Kondenzační nástavec - Ø150mm