

## MICRO-V 250EC SIL BP EVO-PH SV

- Vysoká účinnost až 92%
- EC motory
- Instalace na stěnu

Větrací jednotky patří k systémům rekuperace tepla s nejvyššími užitnými vlastnostmi. Plastový výměník zajišťuje extrémně vysokou účinnost rekuperace, přičemž elektronické řízení ventilátorů zajišťuje přesné objemy proudu vzduchu požadované pro větrání.

Opláštění z plastových potažených ocelových desek. Thermalní izolace 10mm plus tlumicí izolace 2mm polyuretanové pěny.

Snadný přístup: sklopný čelní panel.

Automatická ochrana proti zámrazu tepelného výměníku.

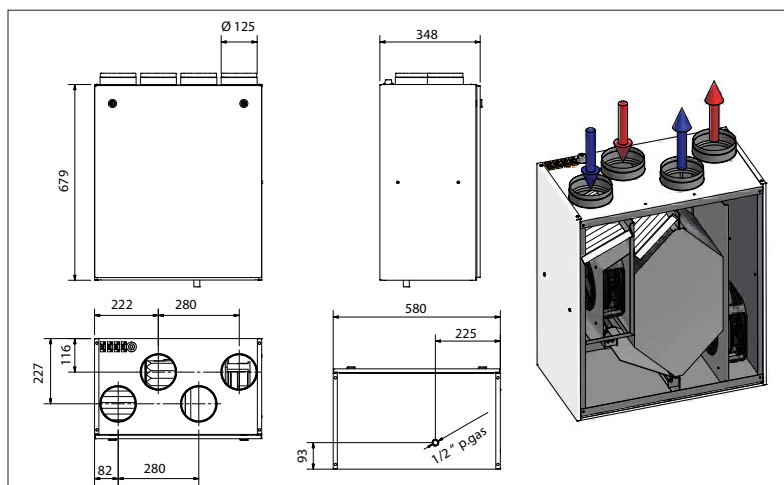
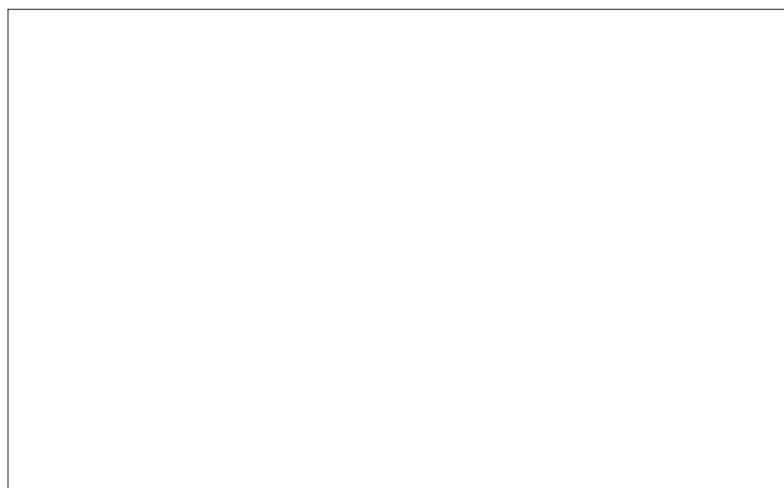
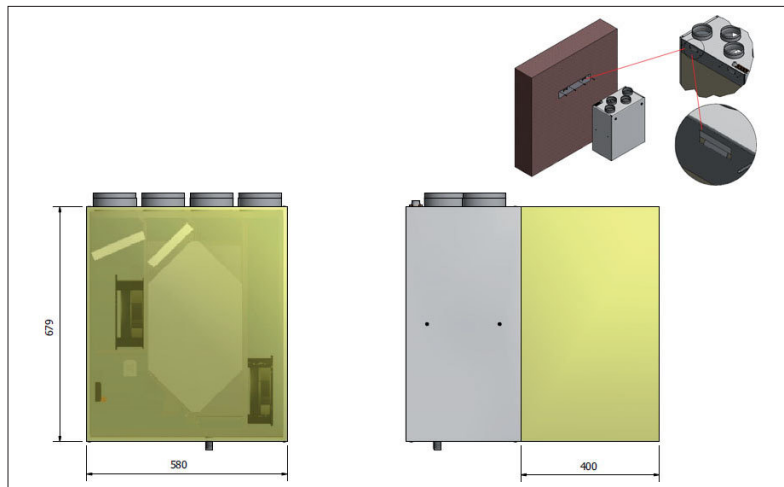
Montáž na stěnu nebo na podlahu. Nástěnný držák součástí dodávky.

*Upozornění: Podtlakové větrání není vhodné pro prostory s otevřenými spalovacími spotřebiči.*

*Obtok rekuperačního výměníku nemůže nikdy přivádět čerstvý vzduch o stejné teplotě jako je vzduch venkovní. Vždy je nutno počítat s jistými tepelnými zisky z jednotky, rekuperačního výměníku a také od ventilátorů s motory a servopohonů, což vše způsobuje zvýšení teploty přiváděného vzduchu.*

Filtry je třeba pravidelně čistit nebo vyměnit.

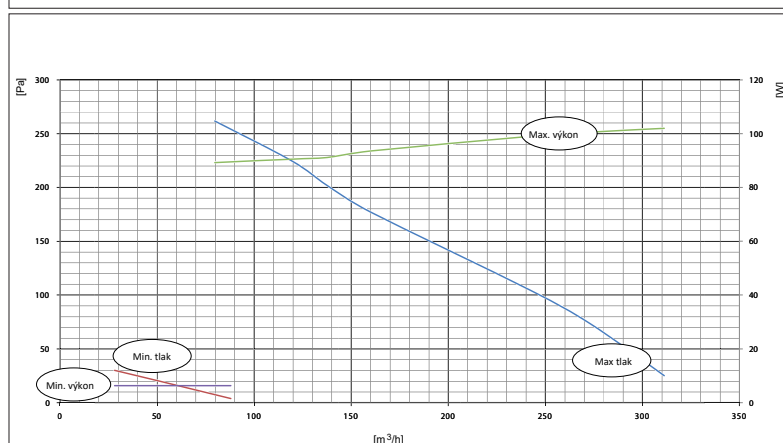
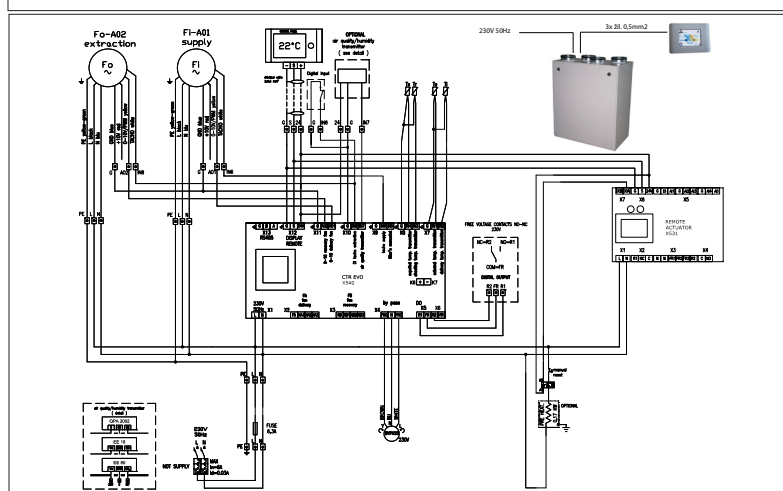
Přibližně každých 12 měsíců ventilátory a výměník tepla by měly být vyčištěny, aby se zabránilo hromadění nečistot a prachu.



## MICRO-V 250EC SIL BP EVO-PH SV

Max. množství vzduchu: 258 m<sup>3</sup>/h při 100 Pa  
 Elektrické napětí: 1x230 V / 2,34 A  
 Výkon motoru(ů): 166 (2x83)W  
 Stupně rychlostí: Plynulá regulace  
 Krytí: IP44  
 Účinnost rekuperace při referenční průtoku: 82,5%  
 Hladina hluku: 46 dB(A)  
 Filtry: F7 / G4  
 Váha: 44 kg  
 Připojení: Ø125mm  
 Izolace: 10+2 mm  
 NAŘÍZENÍ KOMISE (EU) č. 1253/2014 ErP2016 splňující  
 NAŘÍZENÍ KOMISE (EU) č. 1253/2014 ErP2018 splňující  
 SEC, vypočtená pro průměrné klimatické podmínky (Chladné / Průměrné / Teplé): -69,5 / -32,9 / -9,4 kWh/(m<sup>2</sup>.a)  
 Deklarovaná typologie: RVU Obousměrná  
 Typ pohonu: Proměnnými otáčkami  
 Typ systému zpětného získávání tepla: Rekuperační  
 Elektrický příkon pohonu ventilátoru včetně zařízení pro ovládání motoru při maximálním průtoku: 70W  
 Referenční průtok: 0,0509 m<sup>3</sup>/s  
 Referenční tlakový rozdíl: 50 Pa  
 SPI: 0,371 W/(m<sup>3</sup>/h)  
 Řízení větrání [CTRL]: 0,95  
 Deklarovaná maximální vnější netěsnost (%) / deklarovaná maximální vnitřní netěsnost (%): 4,3 / 6,0  
 Regulační systém: Elektronická regulace s digitálním dotykový displejem  
 Další: potrubní, deskový výměník, tepelný obtok, regulace, EC motor, IP44, filtr, vícerychlostní, izolace 10+2 mm

Příslušenství:-  
 (CO2 čidlo 0-2000 ppm): EE80  
 (Čidlo vlhkost): EE16  
 Prostorové čidlo kvality vzduchu. (CO2 a VOC, 0-10V): QPA2002



		MICRO-V 250							Hluk do potrubí (Hz)	
		125	250	500	1000	2000	4000	8000	dB(A)	
L <sub>W</sub>	V <sub>MAX</sub>	37	47	45	39	27	22	17	44,8	
		Hluk do okolí (Hz)								
L <sub>W</sub>	V <sub>MAX</sub>	37	47	45	39	27	22	18	44,8	

## MICRO-V 250EC SIL BP EVO-PH MV

- Vysoká účinnost až 92%
- EC motory
- Instalace na stěnu

Větrací jednotky patří k systémům rekuperace tepla s nejvyššími užitnými vlastnostmi. Plastový výměník zajišťuje extrémně vysokou účinnost rekuperace, přičemž elektronické řízení ventilátorů zajišťuje přesné objemy proudu vzduchu požadované pro větrání.

Opláštění z plastových potažených ocelových desek. Thermalní izolace 10mm plus tlumicí izolace 2mm polyuretanové pěny.

Snadný přístup: sklopný čelní panel.

Automatická ochrana proti zámrazu tepelného výměníku.

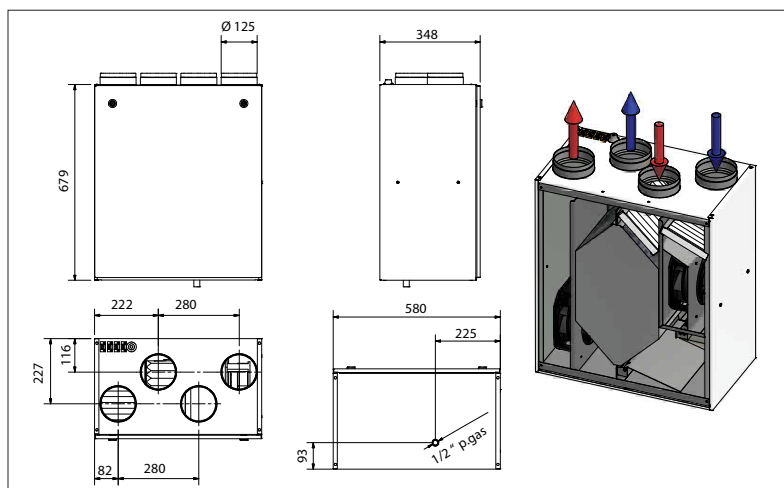
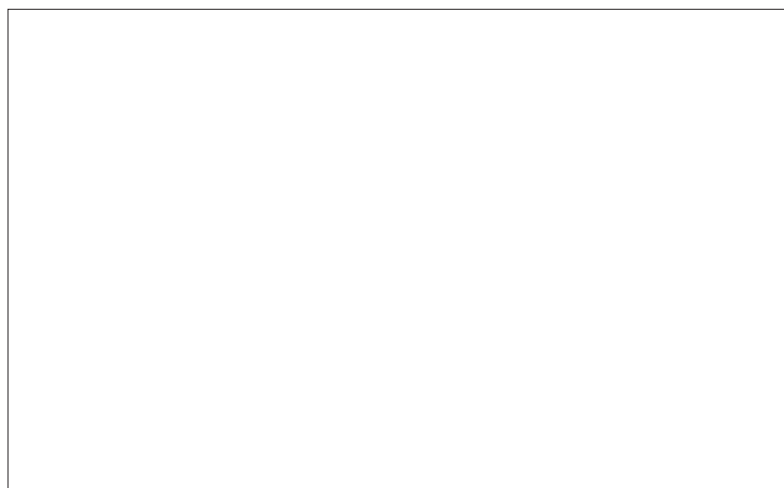
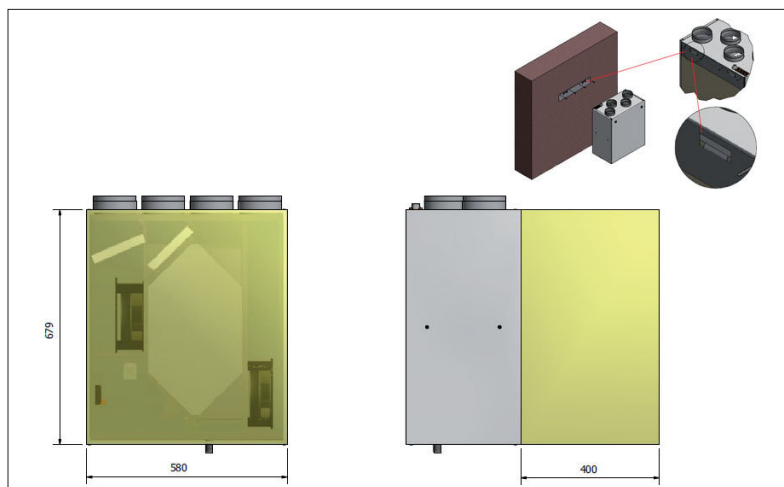
Montáž na stěnu nebo na podlahu. Nástěnný držák součástí dodávky.

*Upozornění: Podtlakové větrání není vhodné pro prostory s otevřenými spalovacími spotřebiči.*

*Obtok rekuperačního výměníku nemůže nikdy přivádět čerstvý vzduch o stejné teplotě jako je vzduch venkovní. Vždy je nutno počítat s jistými tepelnými zisky z jednotky, rekuperačního výměníku a také od ventilátorů s motory a servopohonů, což vše způsobuje zvýšení teploty přiváděného vzduchu.*

Filtry je třeba pravidelně čistit nebo vyměnit.

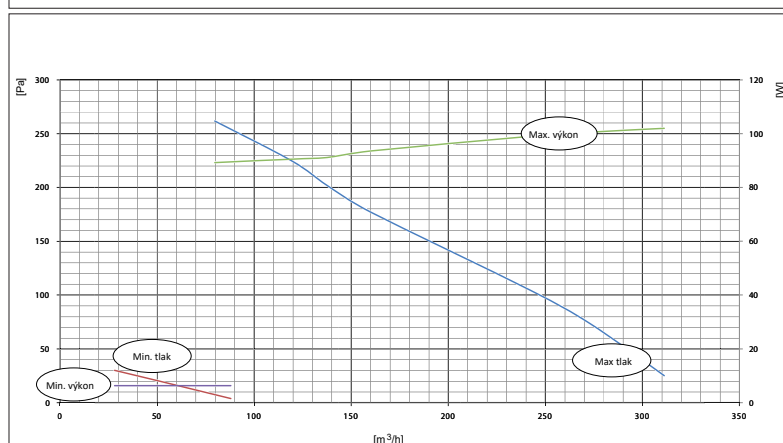
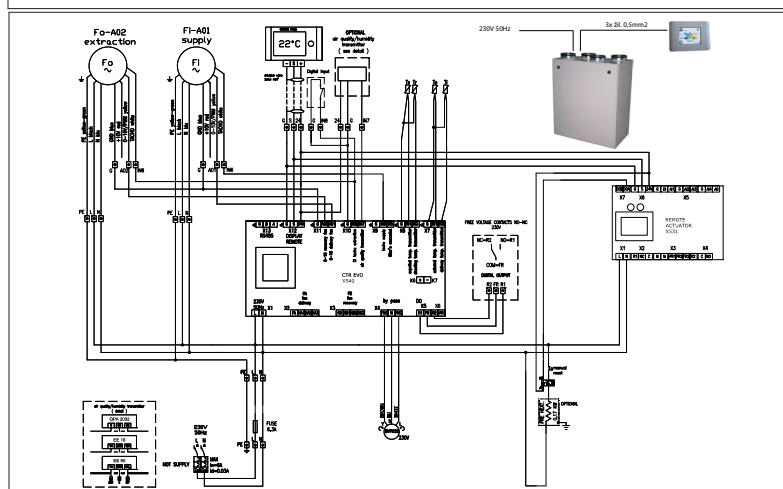
Přibližně každých 12 měsíců ventilátory a výměník tepla by měly být vyčištěny, aby se zabránilo hromadění nečistot a prachu.



## MICRO-V 250EC SIL BP EVO-PH MV

Max. množství vzduchu: 258 m<sup>3</sup>/h při 100 Pa  
 Elektrické napětí: 1x230 V / 2,34 A  
 Výkon motoru(ů): 166 (2x83)W  
 Stupně rychlostí: Plynulá regulace  
 Krytí: IP44  
 Účinnost rekuperace při referenční průtoku: 82,5%  
 Hladina hluku: 46 dB(A)  
 Filtry: F7 / G4  
 Váha: 44 kg  
 Připojení: Ø125mm  
 Izolace: 10+2 mm  
 NAŘÍZENÍ KOMISE (EU) č. 1253/2014 ErP2016 splňující  
 NAŘÍZENÍ KOMISE (EU) č. 1253/2014 ErP2018 splňující  
 SEC, vypočtená pro průměrné klimatické podmínky (Chladné / Průměrné / Teplé): -69,5 / -32,9 / -9,4 kWh/(m<sup>2</sup>.a)  
 Deklarovaná typologie: RVU Obousměrná  
 Typ pohonu: Proměnnými otáčkami  
 Typ systému zpětného získávání tepla: Rekuperační  
 Elektrický příkon pohonu ventilátoru včetně zařízení pro ovládání motoru při maximálním průtoku: 70W  
 Referenční průtok: 0,0509 m<sup>3</sup>/s  
 Referenční tlakový rozdíl: 50 Pa  
 SPI: 0,371 W/(m<sup>3</sup>/h)  
 Řízení větrání [CTRL]: 0,95  
 Deklarovaná maximální vnější netěsnost (%) / deklarovaná maximální vnitřní netěsnost (%): 4,3 / 6,0  
 Regulační systém: Elektronická regulace s digitálním dotykovým displejem  
 Další: potrubní, deskový výměník, tepelný obtok, regulace, EC motor, IP44, filtr, vícerychlostní, izolace 10+2 mm

Příslušenství:-  
 (CO2 čidlo 0-2000 ppm): EE80  
 (Čidlo vlhkost): EE16  
 Prostorové čidlo kvality vzduchu. (CO2 a VOC, 0-10V): QPA2002



MICRO-V 250		Hluk do potrubí (Hz)							
		125	250	500	1000	2000	4000	8000	dB(A)
L <sub>W</sub>	V <sub>MAX</sub>	37	47	45	39	27	22	17	44,8

		125	250	500	1000	2000	4000	8000	dB(A)
L <sub>W</sub>	V <sub>MAX</sub>	37	47	45	39	27	22	18	44,8

## MICRO-V 250EC SIL BP EVO-PH PRE-HEATER SV

- Vysoká účinnost až 92%
- EC motory
- Instalace na stěnu

Větrací jednotky patří k systémům rekuperace tepla s nejvyššími užitnými vlastnostmi. Plastový výměník zajišťuje extrémně vysokou účinnost rekuperace, přičemž elektronické řízení ventilátorů zajišťuje přesné objemy proudu vzduchu požadované pro větrání.

Opláštění z plastových potažených ocelových desek. Thermalní izolace 10mm plus tlumicí izolace 2mm polyuretanové pěny.

Snadný přístup: sklopný čelní panel.

Automatická ochrana proti zámrazu tepelného výměníku.

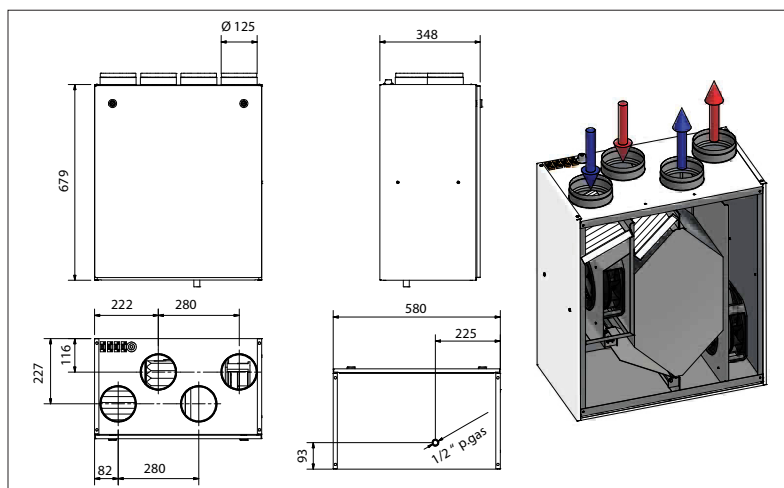
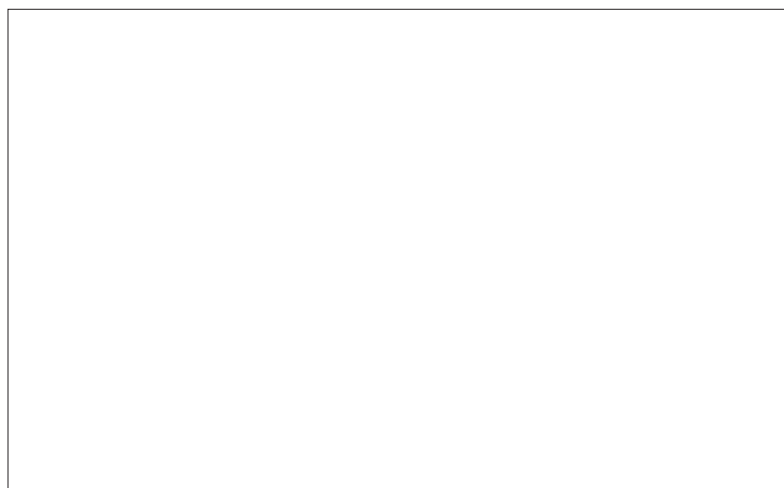
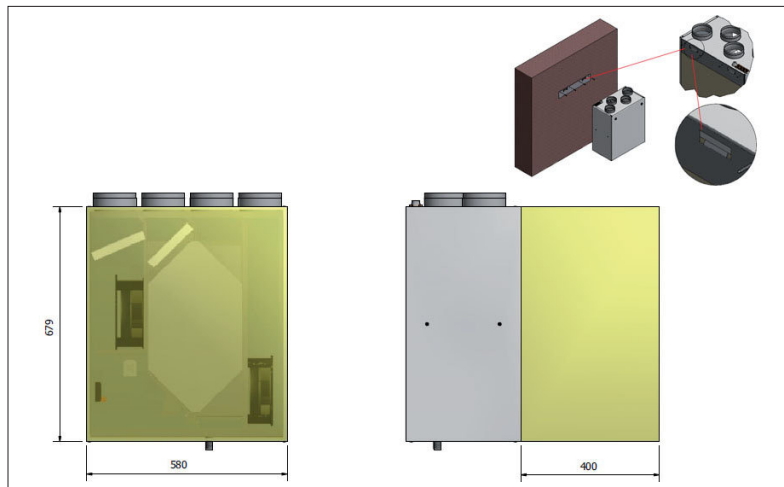
Montáž na stěnu nebo na podlahu. Nástěnný držák součástí dodávky.

*Upozornění: Podtlakové větrání není vhodné pro prostory s otevřenými spalovacími spotřebiči.*

*Obtok rekuperačního výměníku nemůže nikdy přivádět čerstvý vzduch o stejné teplotě jako je vzduch venkovní. Vždy je nutno počítat s jistými tepelnými zisky z jednotky, rekuperačního výměníku a také od ventilátorů s motory a servopohonů, což vše způsobuje zvýšení teploty přiváděného vzduchu.*

Filtry je třeba pravidelně čistit nebo vyměnit.

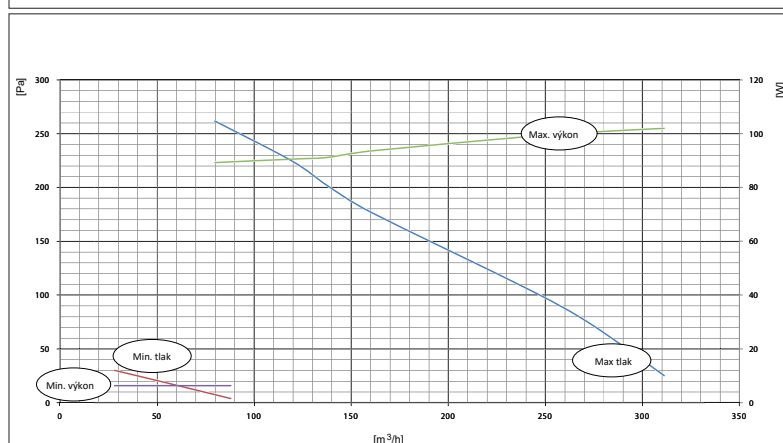
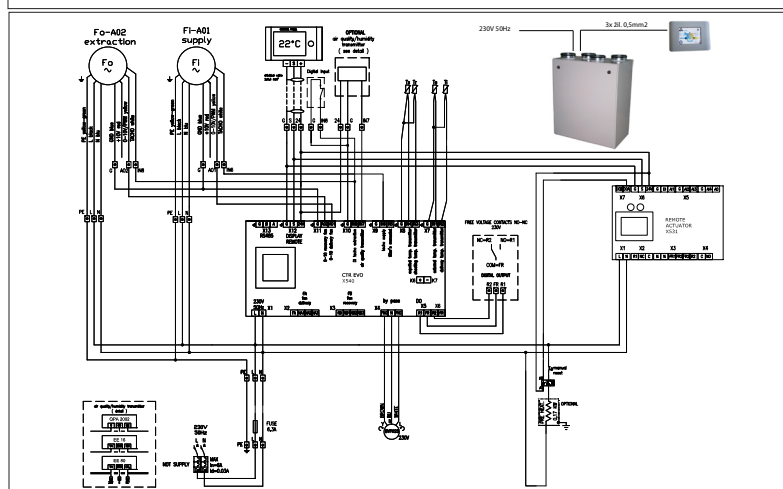
Přibližně každých 12 měsíců ventilátory a výměník tepla by měly být vyčištěny, aby se zabránilo hromadění nečistot a prachu.



## MICRO-V 250EC SIL BP EVO-PH PRE-HEATER SV

Max. množství vzduchu: 258 m<sup>3</sup>/h při 100 Pa  
 Elektrické napětí: 1x230 V / 2,34 A  
 Výkon motoru(ů): 166 (2x83)W  
 Stupně rychlostí: Plynulá regulace  
 Krytí: IP44  
 Účinnost rekuperace při referenční průtoku: 82,5%  
 Hladina hluku: 46 dB(A)  
 Filtry: F7 / G4  
 Váha: 44 kg  
 Připojení: Ø125mm  
 Izolace: 10+2 mm  
 NAŘÍZENÍ KOMISE (EU) č. 1253/2014 ErP2016 splňující  
 NAŘÍZENÍ KOMISE (EU) č. 1253/2014 ErP2018 splňující  
 SEC, vypočtená pro průměrné klimatické podmínky (Chladné / Průměrné / Teplé): -69,5 / -32,9 / -9,4 kWh/(m<sup>2</sup>.a)  
 Deklarovaná typologie: RVU Obousměrná  
 Typ pohonu: Proměnnými otáčkami  
 Typ systému zpětného získávání tepla: Rekuperační  
 Elektrický příkon pohonu ventilátoru včetně zařízení pro ovládání motoru při maximálním průtoku: 70W  
 Referenční průtok: 0,0509 m<sup>3</sup>/s  
 Referenční tlakový rozdíl: 50 Pa  
 SPI: 0,371 W/(m<sup>3</sup>/h)  
 Řízení větrání [CTRL]: 0,95  
 Deklarovaná maximální vnější netěsnost (%) / deklarovaná maximální vnitřní netěsnost (%): 4,3 / 6,0  
 Regulační systém: Elektronická regulace s digitálním dotykovým displejem  
 Další: potrubní, deskový výměník, tepelný obtok, předehřev, regulace, EC motor, IP44, filtr, vícerychlostní, izolace 10+2 mm

Příslušenství:-  
 (Čidlo vlhkost): EE16  
 (CO2 čidlo 0-2000 ppm): EE80  
 Prostorové čidlo kvality vzduchu. (CO2 a VOC, 0-10V): QPA2002



MICRO-V 250		Hluk do potrubí (Hz)							
		125	250	500	1000	2000	4000	8000	dB(A)
L <sub>W</sub>	V <sub>MAX</sub>	37	47	45	39	27	22	17	44,8
		Hluk do okolí (Hz)							
		125	250	500	1000	2000	4000	8000	dB(A)
L <sub>W</sub>	V <sub>MAX</sub>	37	47	45	39	27	22	18	44,8

## MICRO-V 250EC SIL BP EVO-PH PRE-HEATER MV

- Vysoká účinnost až 92%
- EC motory
- Instalace na stěnu

Větrací jednotky patří k systémům rekuperace tepla s nejvyššími užitnými vlastnostmi. Plastový výměník zajišťuje extrémně vysokou účinnost rekuperace, přičemž elektronické řízení ventilátorů zajišťuje přesné objemy proudu vzduchu požadované pro větrání.

Opláštění z plastových potažených ocelových desek. Thermalní izolace 10mm plus tlumicí izolace 2mm polyuretanové pěny.

Snadný přístup: sklopný čelní panel.

Automatická ochrana proti zámrazu tepelného výměníku.

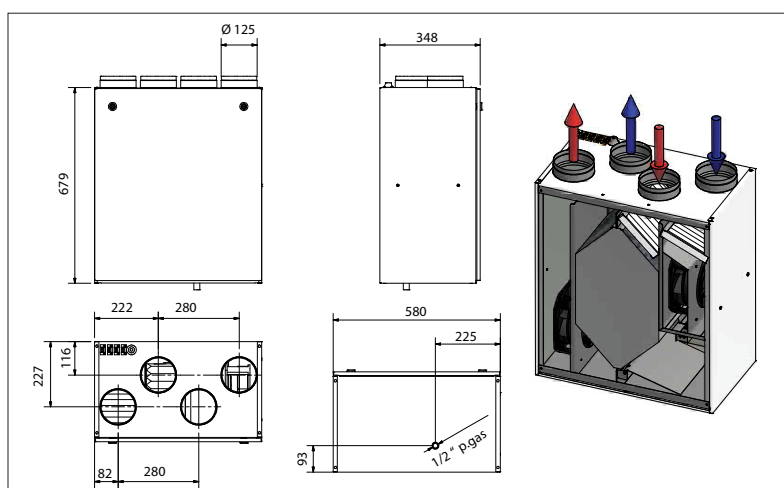
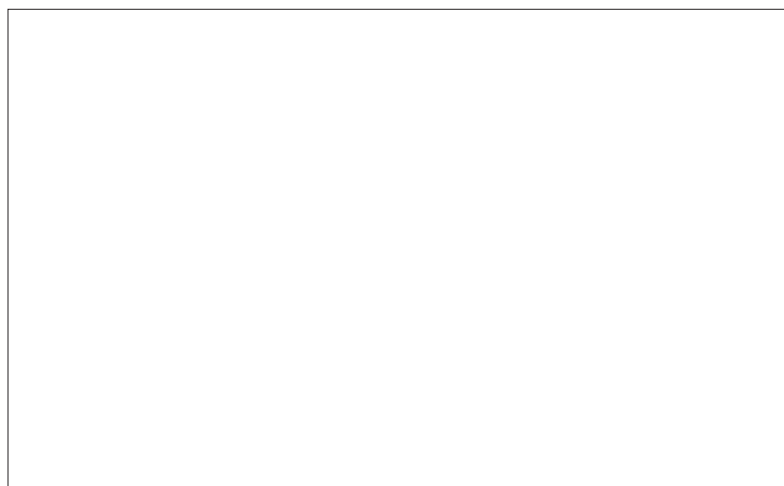
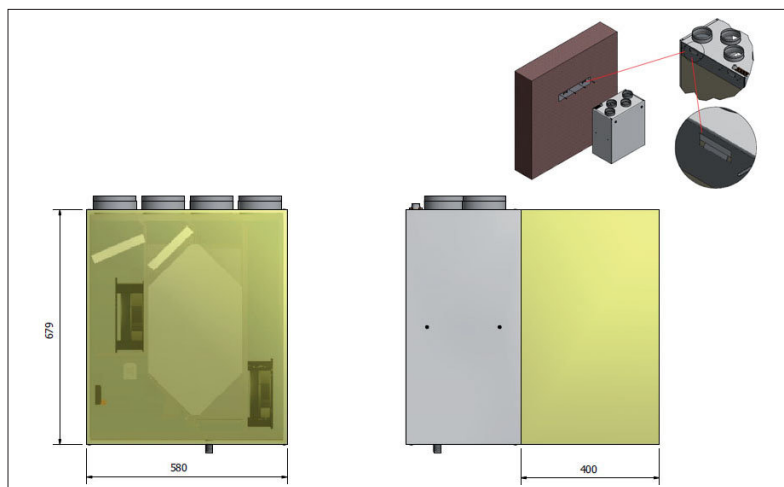
Montáž na stěnu nebo na podlahu. Nástěnný držák součástí dodávky.

*Upozornění: Podtlakové větrání není vhodné pro prostory s otevřenými spalovacími spotřebiči.*

*Obtok rekuperačního výměníku nemůže nikdy přivádět čerstvý vzduch o stejné teplotě jako je vzduch venkovní. Vždy je nutno počítat s jistými tepelnými zisky z jednotky, rekuperačního výměníku a také od ventilátorů s motory a servopohonů, což vše způsobuje zvýšení teploty přiváděného vzduchu.*

Filtry je třeba pravidelně čistit nebo vyměnit.

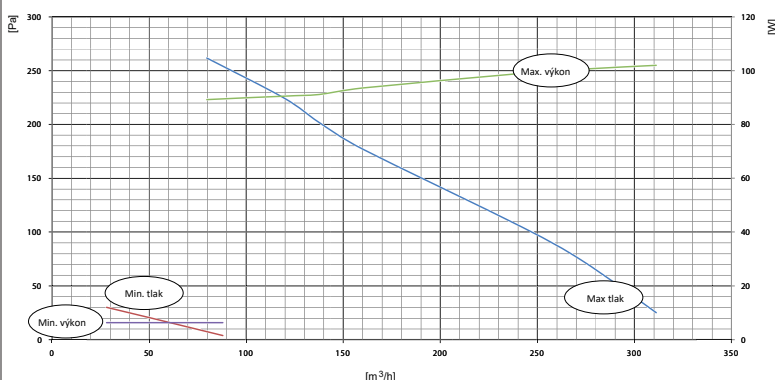
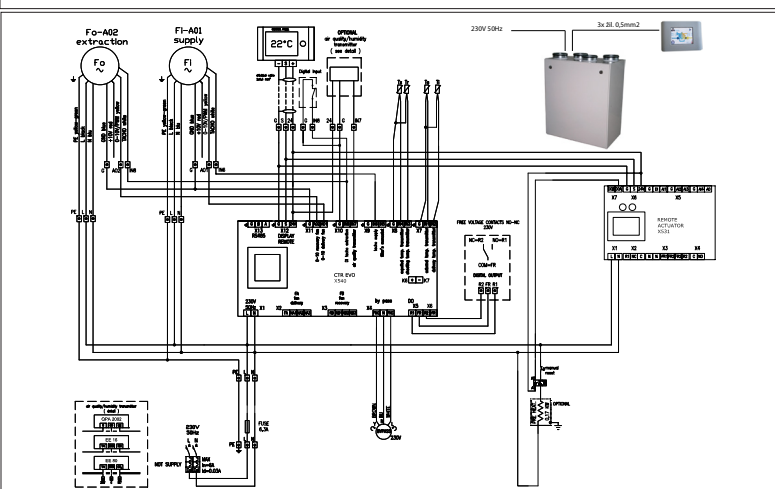
Přibližně každých 12 měsíců ventilátory a výměník tepla by měly být vyčištěny, aby se zabránilo hromadění nečistot a prachu.



## MICRO-V 250EC SIL BP EVO-PH PRE-HEATER MV

Max. množství vzduchu: 258 m<sup>3</sup>/h při 100 Pa  
 Elektrické napětí: 1x230 V / 2,34 A  
 Výkon motoru(ů): 166 (2x83)W  
 Stupně rychlostí: Plynulá regulace  
 Krytí: IP44  
 Účinnost rekuperace při referenční průtoku: 82,5%  
 Hladina hluku: 46 dB(A)  
 Filtry: F7 / G4  
 Váha: 44 kg  
 Připojení: Ø125mm  
 Izolace: 10+2 mm  
 NAŘÍZENÍ KOMISE (EU) č. 1253/2014 ErP2016 splňující  
 NAŘÍZENÍ KOMISE (EU) č. 1253/2014 ErP2018 splňující  
 SEC, vypočtená pro průměrné klimatické podmínky (Chladné / Průměrné / Teplé): -69,5 / -32,9 / -9,4 kWh/(m<sup>2</sup>.a)  
 Deklarovaná typologie: RVU Obousměrná  
 Typ pohonu: Proměnnými otáčkami  
 Typ systému zpětného získávání tepla: Rekuperační  
 Elektrický příkon pohonu ventilátoru včetně zařízení pro ovládání motoru při maximálním průtoku: 70W  
 Referenční průtok: 0,0509 m<sup>3</sup>/s  
 Referenční tlakový rozdíl: 50 Pa  
 SPI: 0,371 W/(m<sup>3</sup>/h)  
 Řízení větrání [CTRL]: 0,95  
 Deklarovaná maximální vnější netěsnost (%) / deklarovaná maximální vnitřní netěsnost (%): 4,3 / 6,0  
 Regulační systém: Elektronická regulace s digitálním dotykovým displejem  
 Další: potrubní, deskový výměník, tepelný obtok, předehřev, regulace, EC motor, IP44, filtr, vícerychlostní, izolace 10+2 mm

Příslušenství:-  
 (CO2 čidlo 0-2000 ppm): EE80  
 (Čidlo vlhkost): EE16  
 Prostorové čidlo kvality vzduchu. (CO2 a VOC, 0-10V): QPA2002



MICRO-V 250		Hluk do potrubí (Hz)							
		125	250	500	1000	2000	4000	8000	dB(A)
L <sub>W</sub>	V <sub>MAX</sub>	37	47	45	39	27	22	17	44,8
		Hluk do okolí (Hz)							
		125	250	500	1000	2000	4000	8000	dB(A)
L <sub>W</sub>	V <sub>MAX</sub>	37	47	45	39	27	22	18	44,8