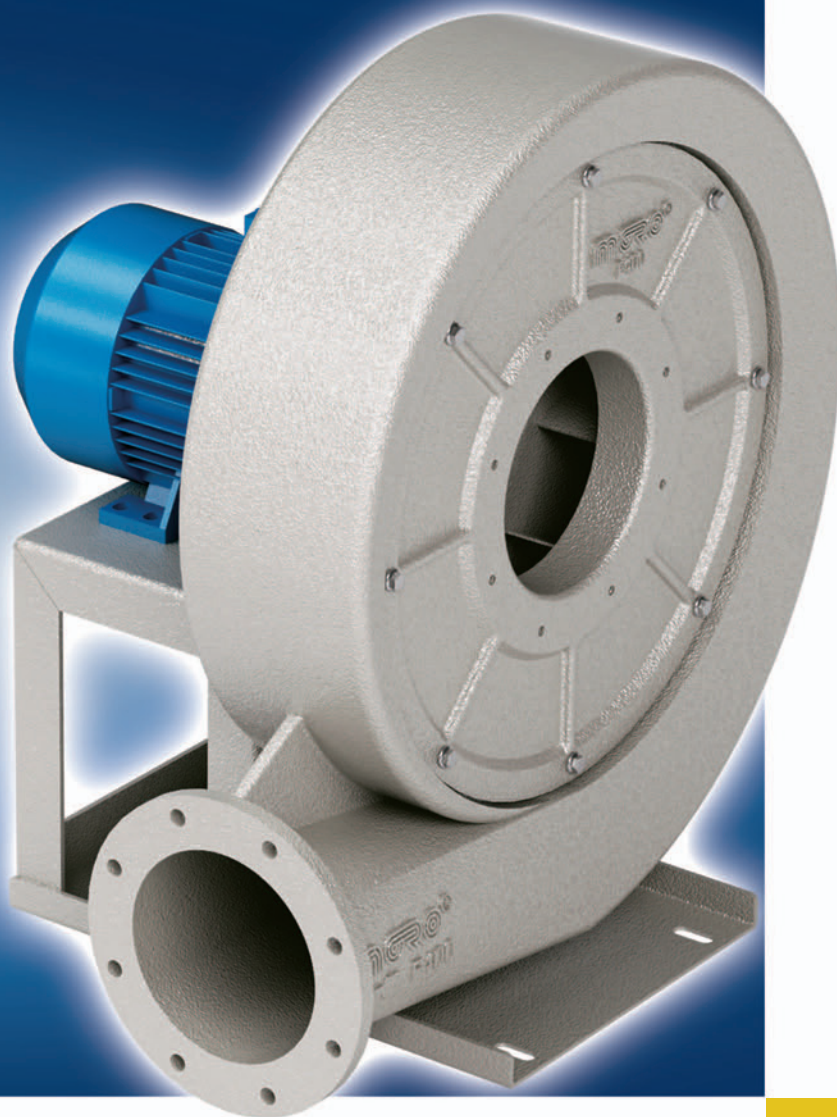


F

VENTILATORE AD ALTO RENDIMENTO
HIGH EFFICIENCY FAN



GIRANTE A PALE CURVE
CURVED BLADES IMPELLER



VENTILATORI IN FUSIONE DI ALLUMINIO
ALUMINUM CAST FANS

Portata/Flow rate:
500 ÷ 7.200 m³/h

Pressione/Pressure:
120 ÷ 855 mm H₂O





F

ASPIRATORE VENTILATORE CENTRIFUGO CENTRIFUGAL FAN



Ventilatore: Mod. F

CAMPO DI LAVORO: portate medio-basse. Pressioni alte.

TIPO DI PALA: giranti a pale curve, interamente realizzate in alluminio, ad elevata efficienza.

APPLICAZIONI: per il trasporto di aria pulita o leggermente polverosa, anche in caso di applicazioni in cui non sia consentito l'impiego di materiali standard per la presenza di fluidi corrosivi.

TEMPERATURE DEL FLUIDO STANDARD: fino a 80°C in esecuzione standard. Esecuzioni speciali sono disponibili per temperature più elevate.

TIPO DI COSTRUZIONE: chiocciola interamente realizzata in robuste fusioni di alluminio, garantisce una consistente resistenza meccanica abbinata ad un elevato smorzamento di vibrazioni e riduzione della rumorosità.

DATI DI FUNZIONAMENTO: condizioni dell'aria all'aspirazione T=20°C, 0m.s.l.m. e $\rho=1.205 \text{ kg/m}^3$.

RUMOROSITÀ: espressa in pressione sonora LpA [dB(A)] rilevata in campo libero con ventilatore canalizzato.

ORIENTAMENTI: n°8 RD (rotazione oraria vista lato trasmissione) e n°8 LG. Ventilatore in versione imbullonata orientabile per tutte le taglie.

COSTRUZIONI SPECIALI: versioni per alta temperatura, esecuzione in conformità alla direttiva ATEX.

CLASSI GIRANTI: le giranti sono costruite in Classe II e coprono l'intero funzionamento delle curve in condizioni di lavoro standard.

In condizioni di esercizio gravose e/o temperature elevate, si consiglia di contattare il servizio clienti MORO per conoscere la tipologia di girante più idonea.

Fan: Mod. F

FIELD OF OPERATION: low-medium flow rates. High pressures.

BLADE TYPE: high efficiency curved blades impellers, manufactured with aluminum.

APPLICATIONS: suitable for clean or slightly dusty air with high required pressures, even for application for which standard materials use is not allowed because of corrosive agents.

STANDARD FLUID TEMPERATURES: moved fluids can reach temperatures up to 80°C. Special executions can be designed for higher temperatures.

TYPE OF CONSTRUCTION: entirely made up of strong aluminum cast, grants high mechanical resistance, joined by substantial vibrations and noise reduction.

OPERATING SPECIFICATIONS: condition of inlet air T=20°C, 0 m above sea level and $\rho=1.205 \text{ kg/m}^3$.

NOISE LEVEL: expressed as sound pressure level LpA [dB(A)] measured in free field with ducted fan.

ORIENTATIONS: No.8 RD (clockwise viewed from transmission side) and No.8 LG. Fan in bolted orientable version for every size.

SPECIAL APPLICATIONS: on demand, design according to ATEX 94/9/CE standards are available.

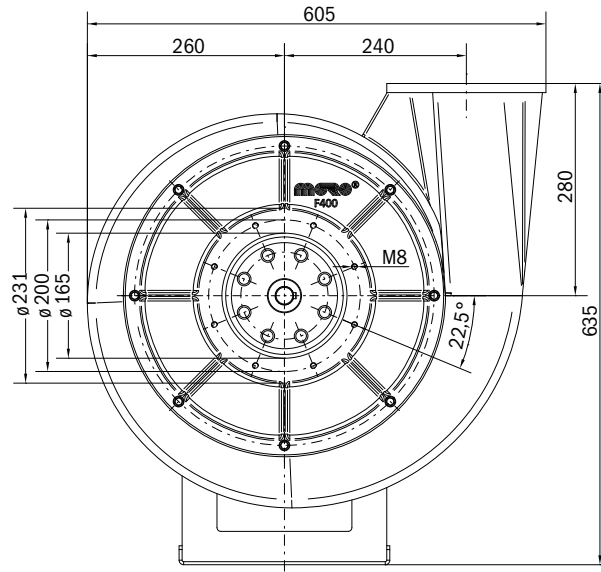
IMPELLER CLASSES: the impellers are made in Class II and cover the entire operating curves in standard work conditions.

In heavy-duty operating conditions and/or high temperatures, it is advisable to contact the MORO Customer Service to establish the most suitable type of impeller.

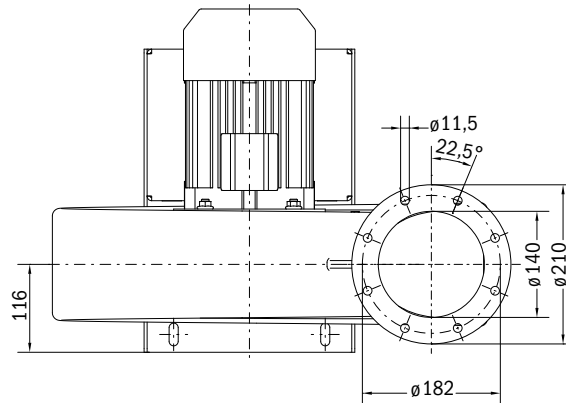




F400 F400R



Orientamento RDO
RDO rotation sense



F400

Potenza installata -

Installed power:

2.2 kW

Velocità di rotazione girante -

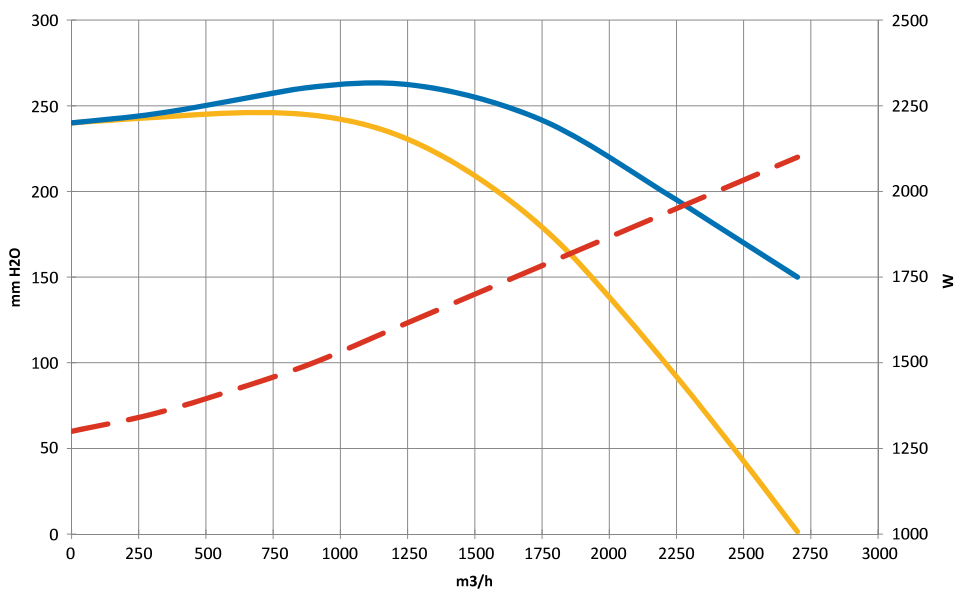
Impeller rotation speed:

2920 rpm

Peso ventilatore -

Blower weight:

48 kg

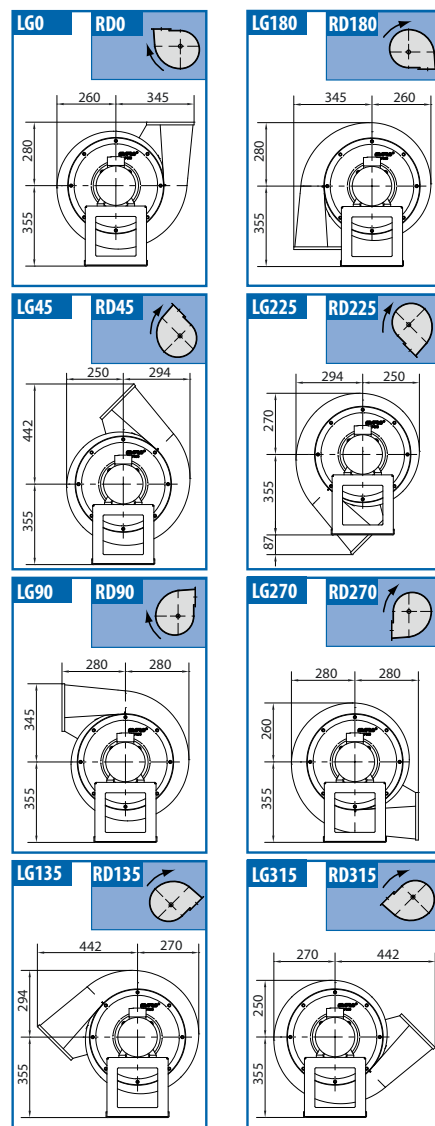
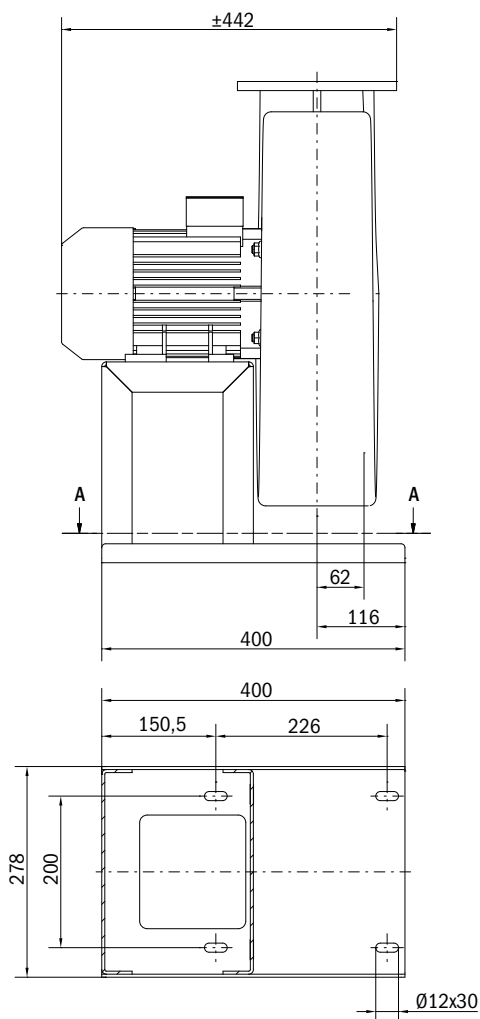


Valori riferiti a: / Datas referring to: **T=15°C; P=1 atm**

— Pt = Pressione totale - Total pressure — Ps = Pressione statica - Statical pressure - - - Pv = Potenza assorbita - Absorbed power



F400 F400R



F400R

Potenza installata -

Installed power:

1.5 kW

Velocità di rotazione girante -

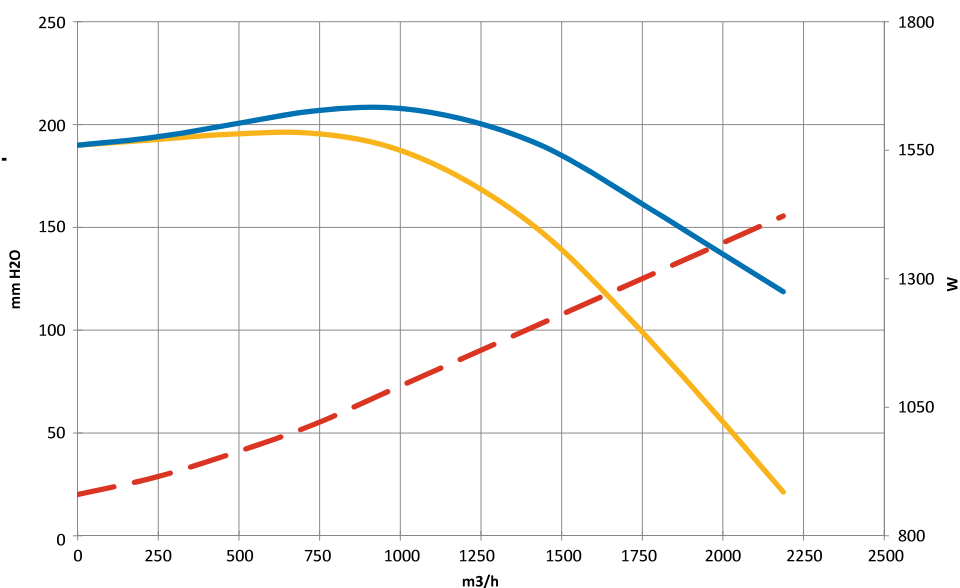
Impeller rotation speed:

2920 rpm

Peso ventilatore -

Blower weight:

44 kg

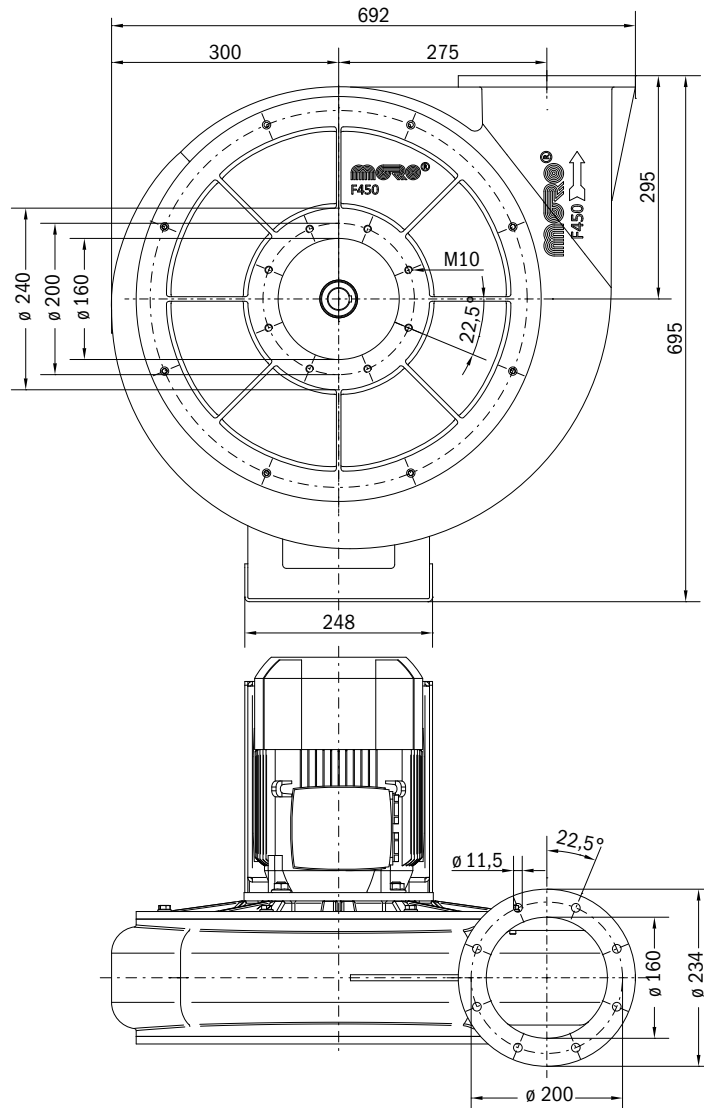


Valori riferiti a: / Datas referring to: **T=15°C; P=1 atm**

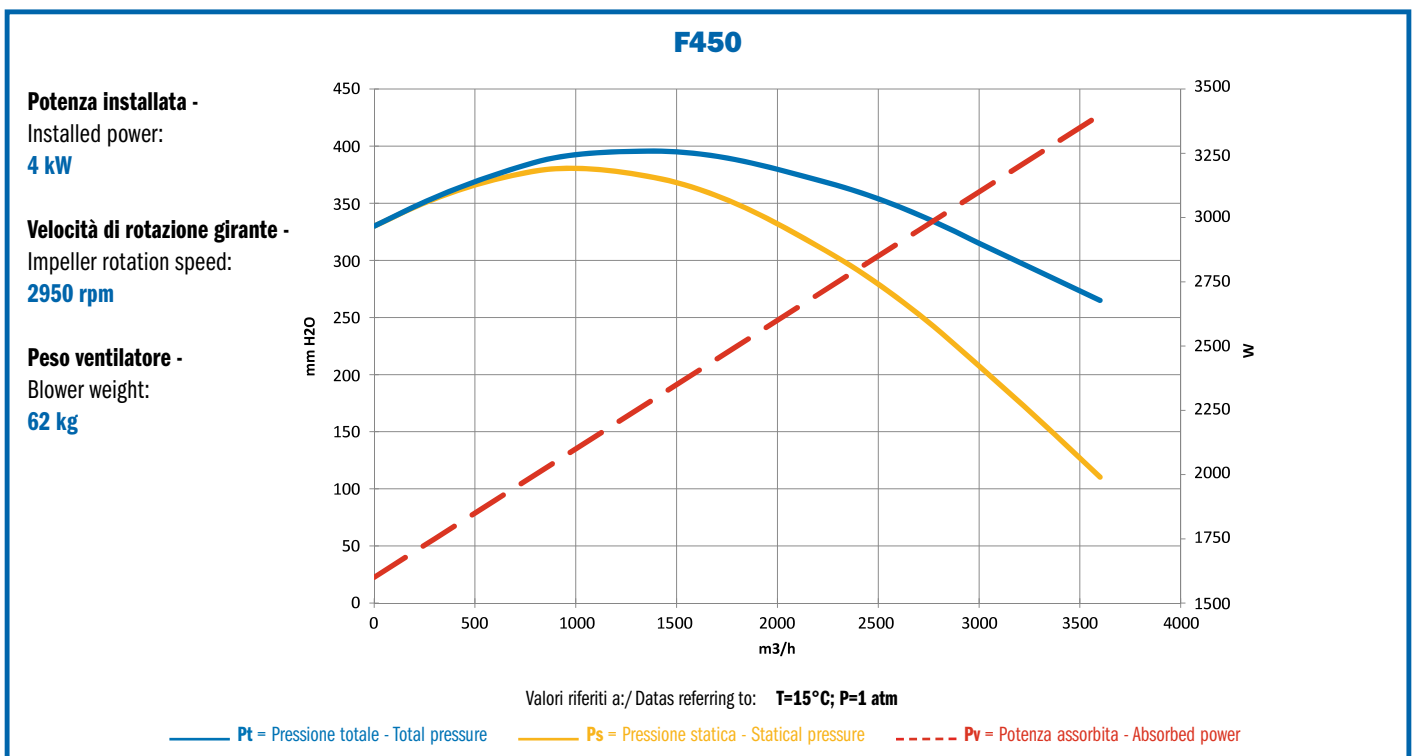
— Pt = Pressione totale - Total pressure — Ps = Pressione statica - Statical pressure - - - Pv = Potenza assorbita - Absorbed power



F450 F450R

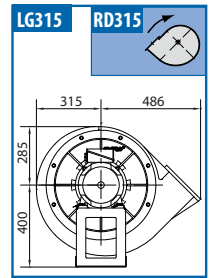
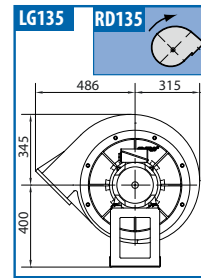
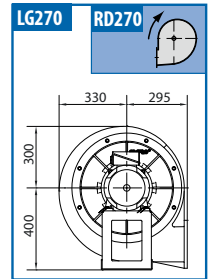
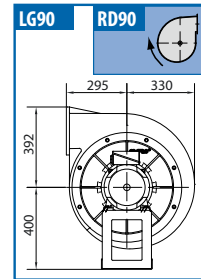
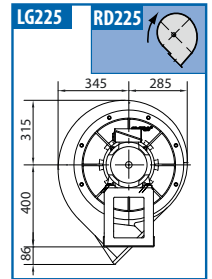
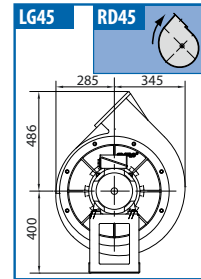
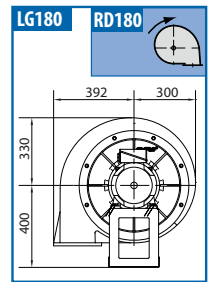
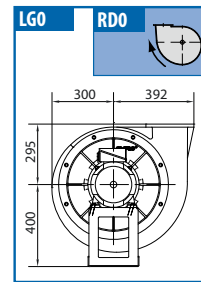
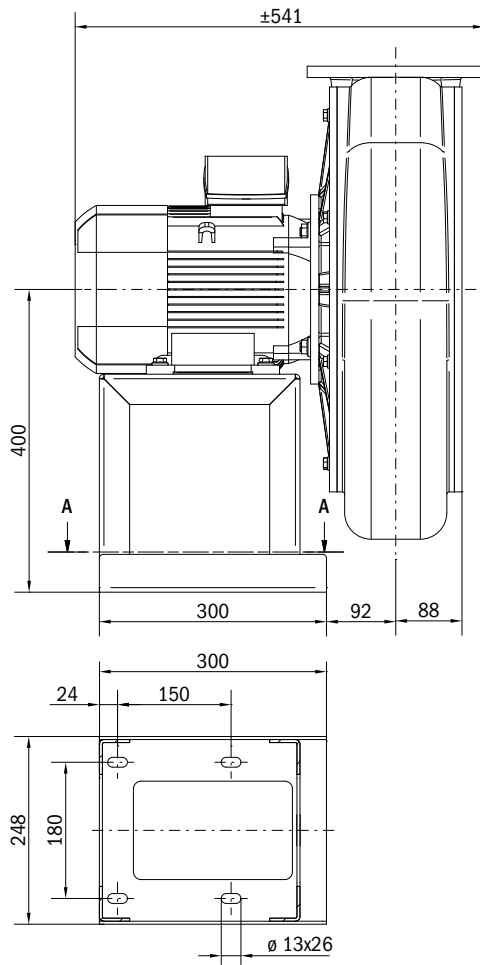


Orientamento RDO
RDO rotation sense





F450 F450R

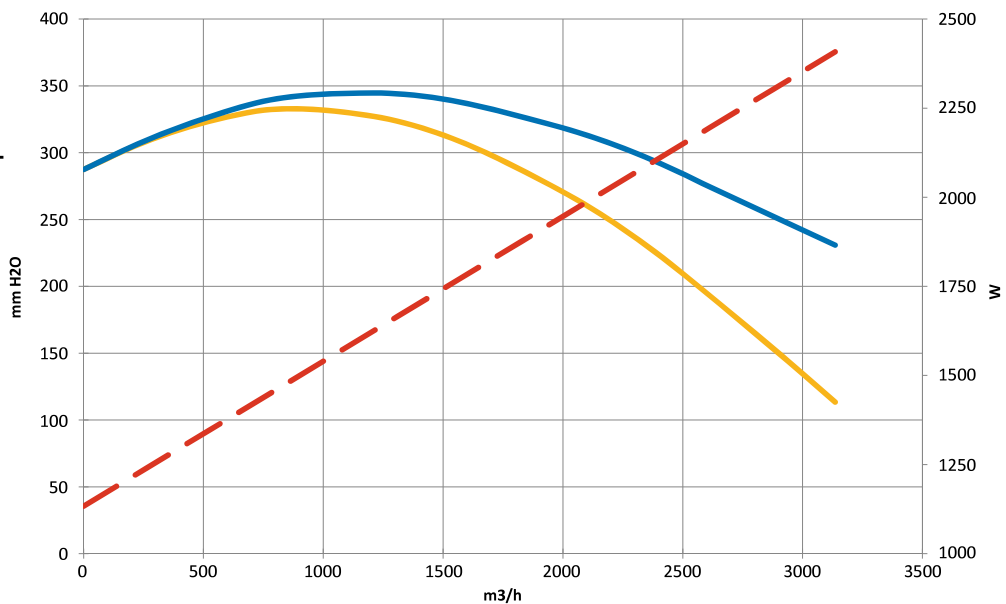


F450R

Potenza installata -
 Installed power:
3 kW

Velocità di rotazione girante -
 Impeller rotation speed:
2950 rpm

Peso ventilatore -
 Blower weight:
59 kg



Valori riferiti a: / Datas referring to: **T=15°C; P=1 atm**

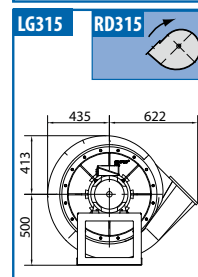
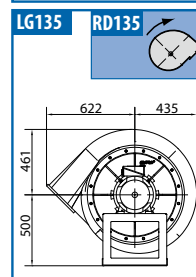
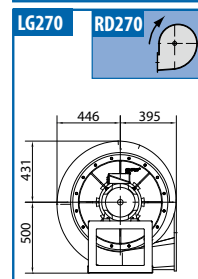
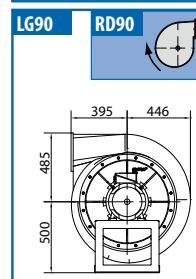
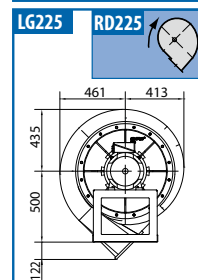
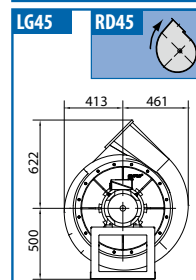
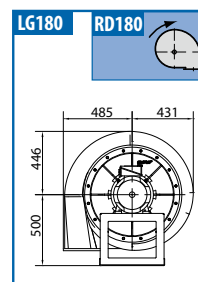
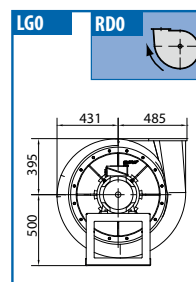
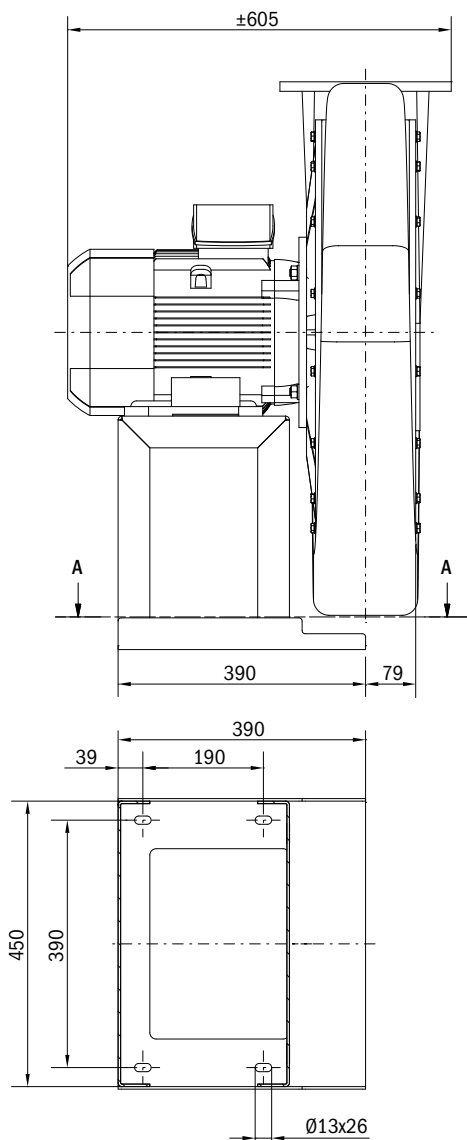
— Pt = Pressione totale - Total pressure — Ps = Pressione statica - Statical pressure - - - Pv = Potenza assorbita - Absorbed power

DIMENSIONI DI INGOMBRO E PRESTAZIONI VENTILATORE

OVERALL DIMENSIONS AND FAN PERFORMANCES

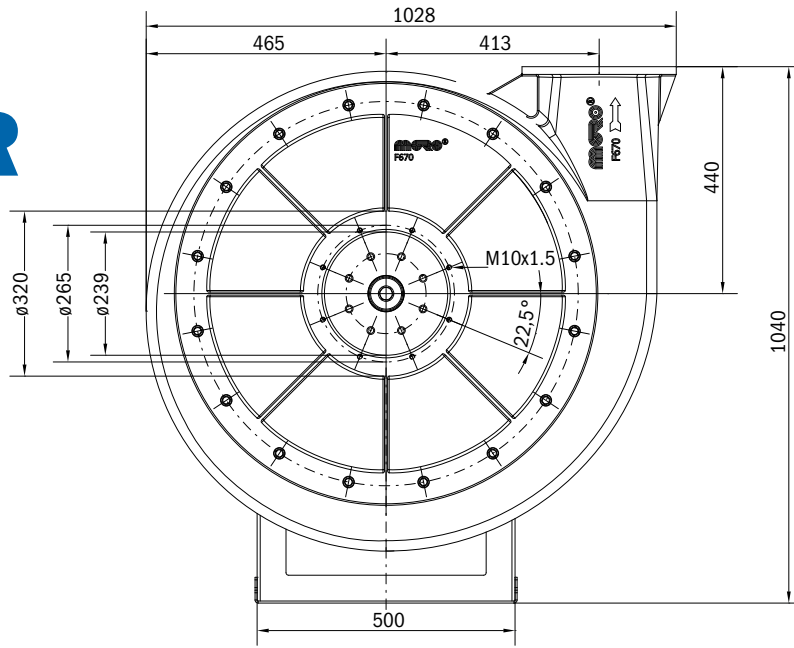


F550

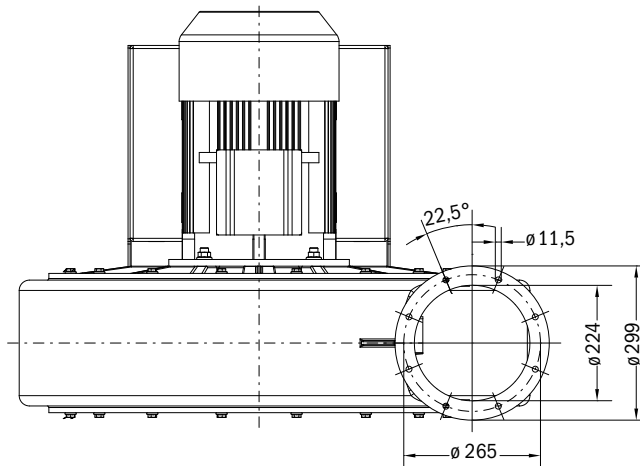




F670
F670R



Orientamento RDO
RDO rotation sense

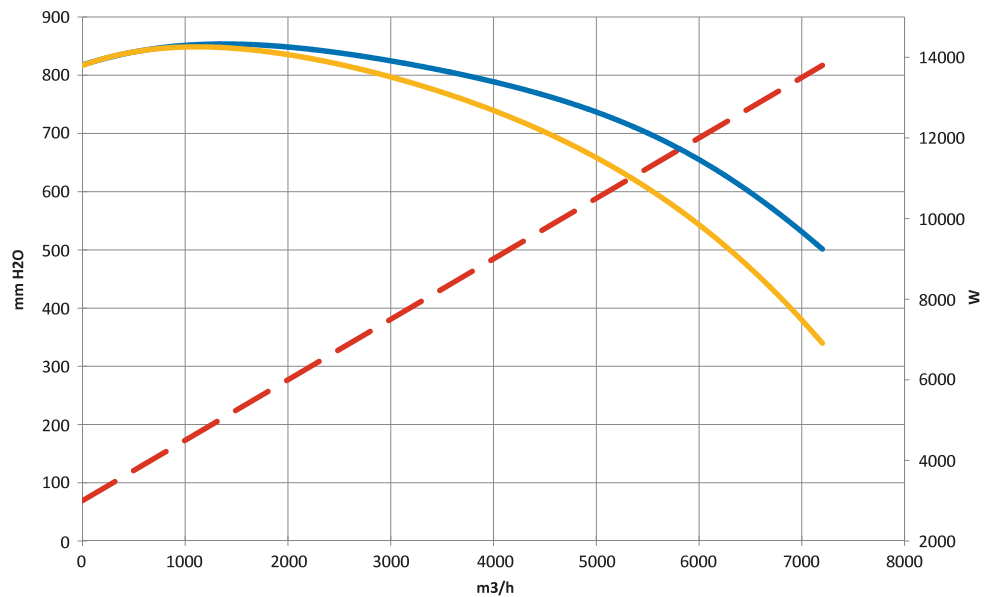


F670

Potenza installata -
 Installed power:
18.5 kW

Velocità di rotazione girante -
 Impeller rotation speed:
2950 rpm

Peso ventilatore -
 Blower weight:
158 kg

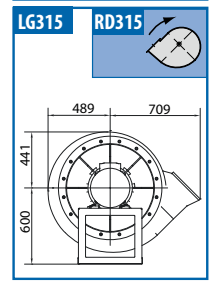
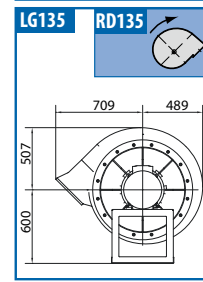
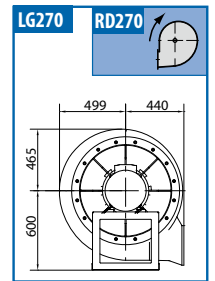
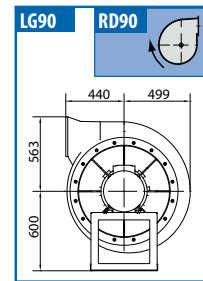
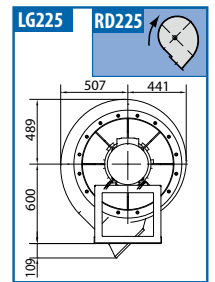
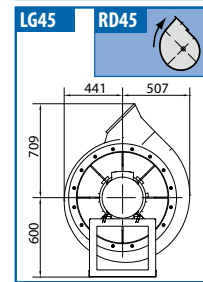
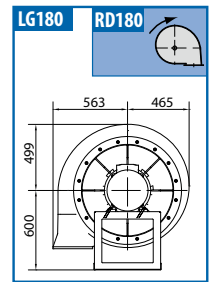
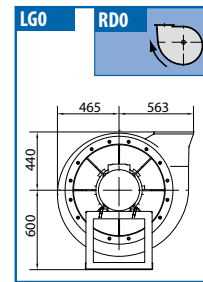
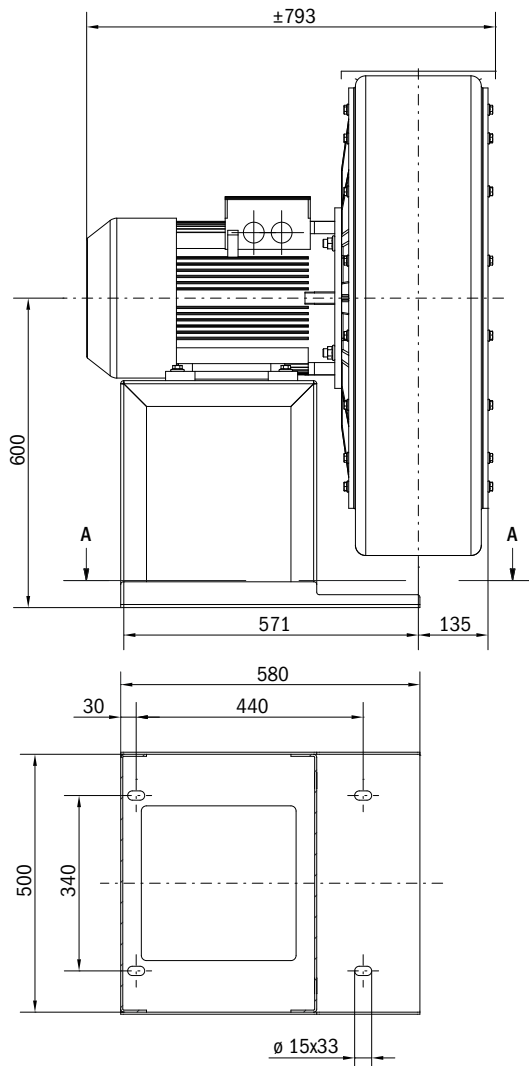


Valori riferiti a: / Datas referring to: **T=15°C; P=1 atm**

— Pt = Pressione totale - Total pressure — Ps = Pressione statica - Statical pressure - - - Pv = Potenza assorbita - Absorbed power



F670 F670R

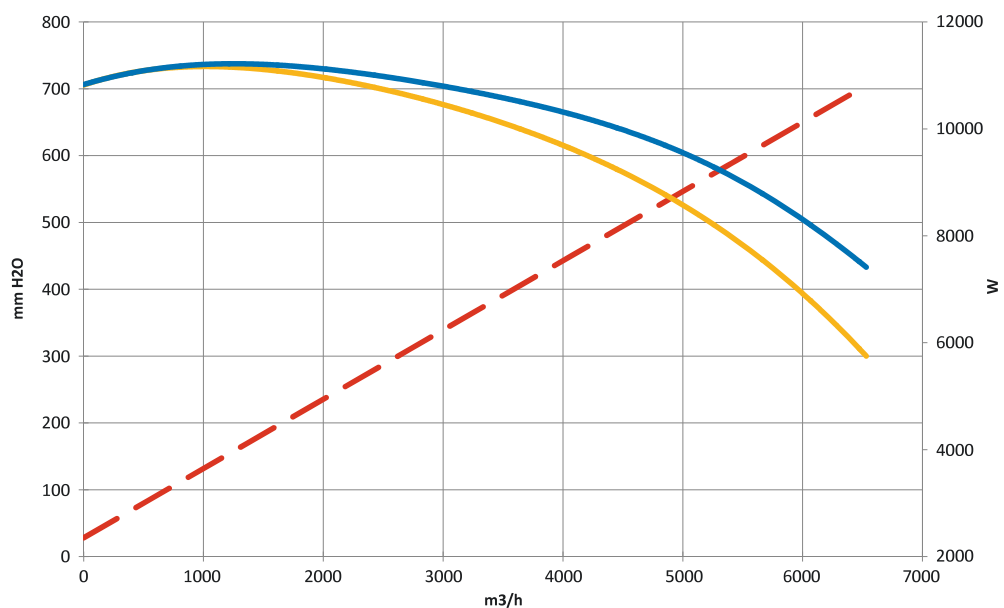


F670R

Potenza installata -
 Installed power:
15 kW

Velocità di rotazione girante -
 Impeller rotation speed:
2950 rpm

Peso ventilatore -
 Blower weight:
151 kg



Valori riferiti a: / Datas referring to: **T=15°C; P=1 atm**

— Pt = Pressione totale - Total pressure — Ps = Pressione statica - Statical pressure - - - - Pv = Potenza assorbita - Absorbed power

Modello	P Inst [kW]	Motore	rpm	LpA [dB(A)]	Q [m ³ /h]																					
					0	300	600	900	1200	1500	1800	2100	2400	2700	3000	3300	3600	3900	4200	4500	4800	5100	5400	6000	6600	7200
F400R	1,5	90	2920	83	190	196	206	209	202	184	153	120														
F400	2,2	90	2920	85	240	245	253	261	263	255	238	210	180	150												
F450R	3	100	2920	84	287	312	341	340	344	340	330	315	295	258	236											
F450	4	112	2950	86	330	355	375	390	395	395	388	375	360	340	315	290	265									
F550	7,5	132	2950	90	520	530	540	548	550	545	535	525	510	495	475	450	420	385	345	300	255	200				
F670R	15	160	2960	94	708	721	728	736	740	739	736	727	718	708	701	694	685	676	658	633	608	598	566	508	428	
F670	18,5	160	2960	96	820	830	840	850	855	855	855	848	840	830	820	812	805	795	785	770	750	730	700	655	590	500