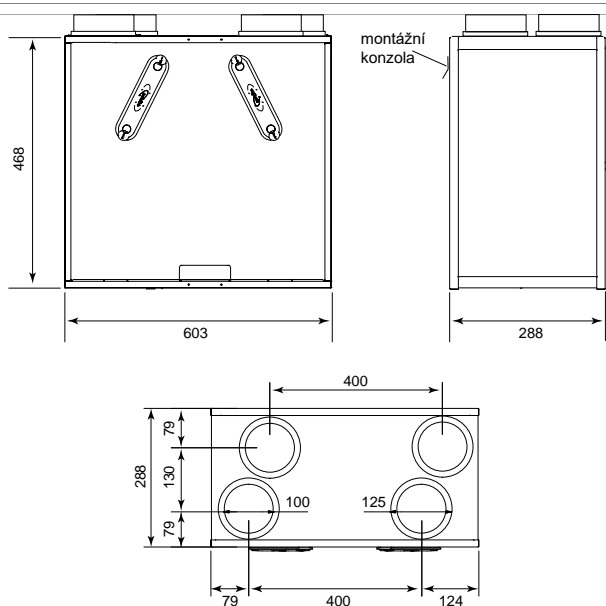


Rekupační jednotka

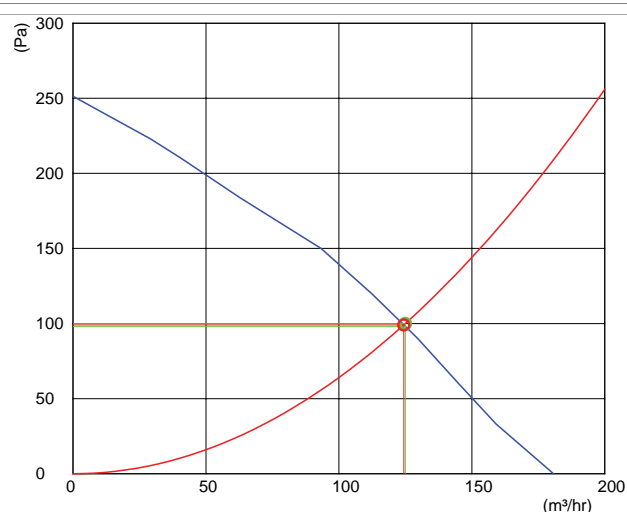
MRXBOX95AB-WM1

**Kompaktní a lehké zařízení
Snadný přístup k filtrům pro jednoduchou údržbu.**

Centrální rekupační jednotka MRXBOX95 zajišťuje rekuperaci tepla, k jehož ztrátám by normálně došlo při přiměřené ventilaci. Jednotka pracuje tak, že ohřívá čerstvý vzduch přiváděný do budovy, k čemuž využívá teplo z vydýchaného vzduchu odsávaného z kuchyně a až dalších vlhkých místností předávaného pomocí účinného protiproudového tepelného výměníku.

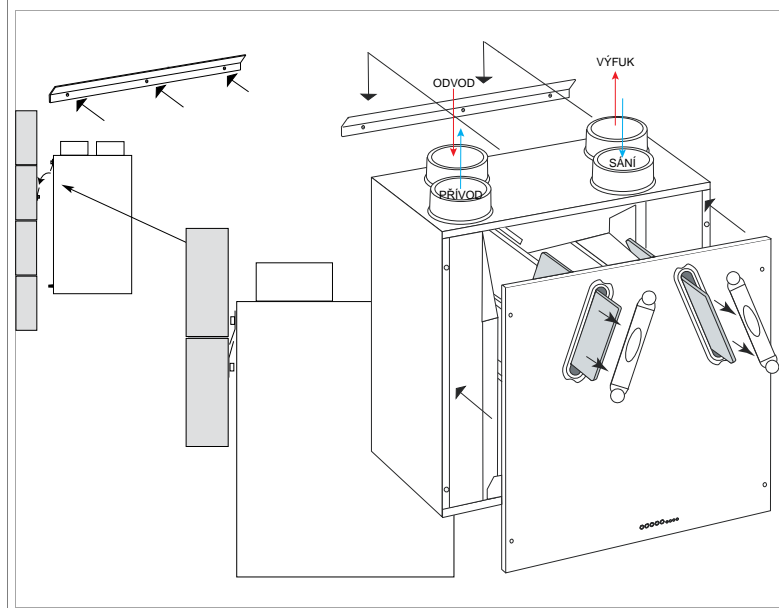


MRXBOX95AB-WM1 Rozměry

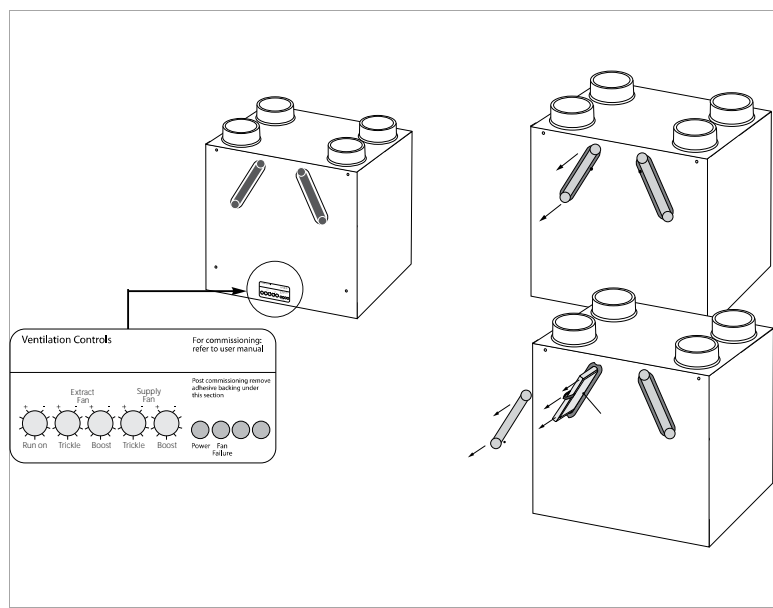


Hz	63	125	250	500	1k	2k	4k	8k
Sání	45	41	48	47	41	39	24	24
Prívod	48	51	57	59	54	47	39	33
Okolí	51	50	53	51	43	38	30	26

MRXBOX95AB-WM1 Výkon



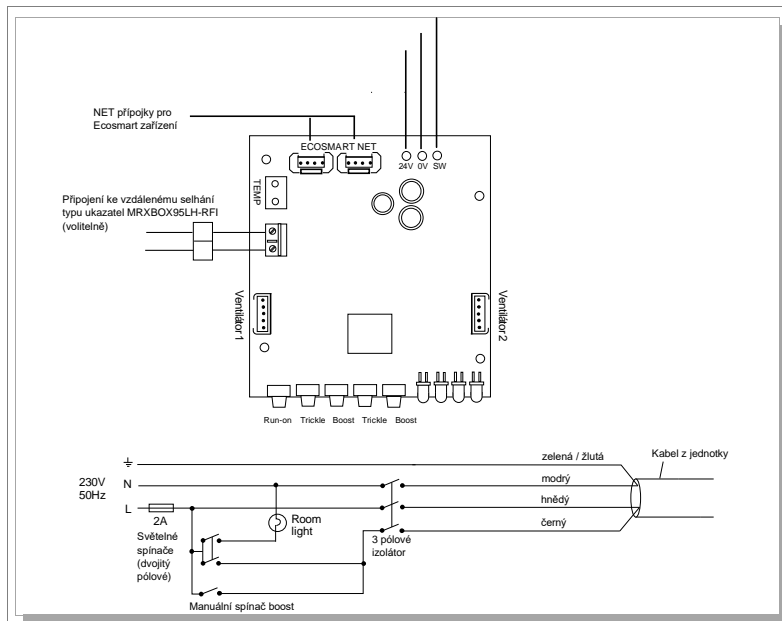
MRXBOX95AB-WM2 Instalace



MRXBOX95AB-WM1 Servis

Rekuperční jednotka

MRXBOX95AB-WM1



MRXBOX95AB-WM1 Kabeláž

Každá jednotka se dodává s elektronickým ovladačem, který umožňuje snadno nastavit trvalý nízký výkon v plném rozsahu i maximální výkon odpovídající požadavkům dané aplikace.

Upozornění: Podtlakové větrání není vhodné pro prostory s otevřenými spalovacími spotřebiči.

Jednotka zahrnuje filtry, které je třeba podle potřeby vyčistit nebo vyměnit. Načasování kontrolních prohlídek je třeba stanovit na základě zkušenosti, protože bude do značné míry záviset na venkovním prostředí a způsobu využívání budovy.

Max. množství vzduchu: 125 m³/h při 100 Pa

Elektrické napětí: 1x230 V / 0,13 A

Výkon motoru(ů): 70W EC

Stupně rychlostí: Plynulá regulace

Účinnost rekuperace při referenční průtoku: 85%

Maximální teplota vzduchu / oblast: -°C / 40°C

Hladina hluku: 33 / 30 / 41 LpA Okolí / Sání / Přívod 3m

Filtry: G3 / G3

Váha: 20 kg

Připojení: Ø125mm

Výrobce: Nuair Ltd

Číslo dílu výrobce: MRXBOX95AB-WM1

NAŘÍZENÍ KOMISE (EU) č. 1253/2014 ErP2018 splňující

SEC, vypočtená pro průměrné klimatické podmínky (Chladné / Průměrné / Teplé): -85,87 / -42,01 / - kWh/(m².a), třídy spotřeby energie A+ (2016)

Deklarovaná typologie: RVU Obousměrná

Typ pohonu: Proměnnými otáčkami

Typ systému zpětného získávání tepla: Rekuperční

Elektrický příkon pohonu ventilátoru včetně zařízení pro ovládání motoru při maximálním průtoku: 72W

Hladina akustického výkonu vyzařovaného skříní: 44 LwA

Referenční průtok: 0,024 m³/s

Referenční tlakový rozdíl: 50 Pa

SPI: 0,291 W/(m³/h)

Řízení větrání [CTRL]: 0,65

Deklarovaná maximální vnější netěsnost (%) / deklarovaná maximální vnitřní netěsnost (%): <5 / <5

Regulační systém: Integrované ovládací prvky pro nastavení standardního proudění vzduchu a plnicí proudění vzduchu. 230 vstup pro připojení externích senzorů nebo přepínačů pro spuštění boost proudění vzduchu. Mohou být přidány další ovládací MRXBOX zařízení.

Další: radiální, nástěnné provedení, deskový protiproudý výměník, tepelný obtok, regulace, EC motor, filtr, vícerychlostní

Rekuperační jednotka

MRXBOX95AB-WMI



Ecosmart Regulace: LCD ovladač MRXBOX-VSC



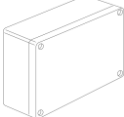
Ecosmart Regulace: Dálkového indikátor poruchy MRXBOX95-RFI



Ecosmart Regulace: Čidlo pohyb s časovač MRXBOX95-PIR



Ecosmart Regulace: Čidlo vlhkost MRXBOX95-HUM



Ecosmart Regulace: Expanzní komory pro až 8 zařízení. MRXBOX-JB



Prostorový hygrometrický regulátor: 30...90% r.v., nastavení uvnitř QFA1000



Prostorový hygrometrický regulátor: 30...90% r.v., nastavení vně QFA1001



Regulátor kvality vzduchu: On/Off QPA84



Izolovaný EPE potrubní systém: Trouba 125mm (L=2000mm)



Izolovaný EPE potrubní systém: Vsuvka 125mm

Izolovaný EPE potrubní systém: Montážní spona 125mm



Izolovaný EPE potrubní systém: Oblouk 125mmx45°

Izolovaný EPE potrubní systém: Oblouk 125mmx90°



Izolovaný EPE potrubní systém: Sání / Výfuk 125mm Č

Izolovaný EPE potrubní systém: Sání / Výfuk 125mm B



Izolovaný EPE potrubní systém: Střešní nástavec 125mm HR-WTW ČERNÝ

Izolovaný EPE potrubní systém: Střešní nástavec 125mm HR-WTW ČERVENÝ

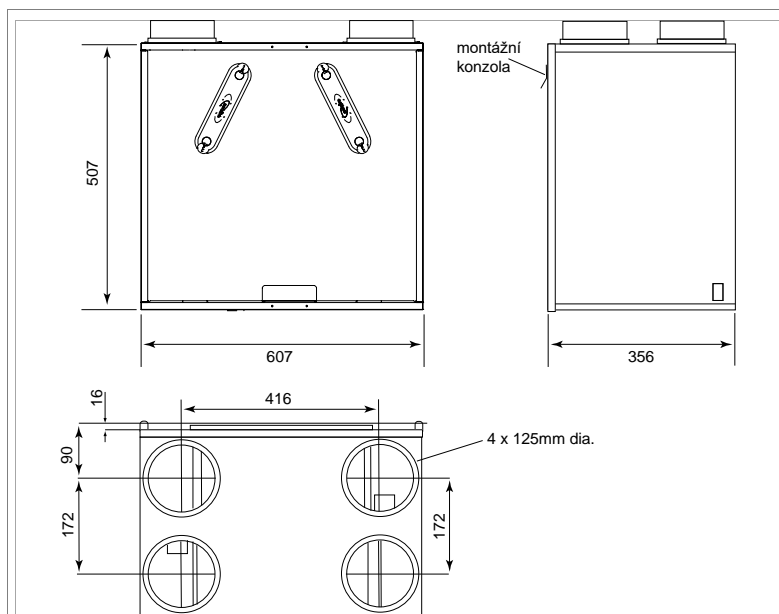
Automatický elektrický předešňev.: EKA NV 125-0,6-1f PH

Rekupační jednotka

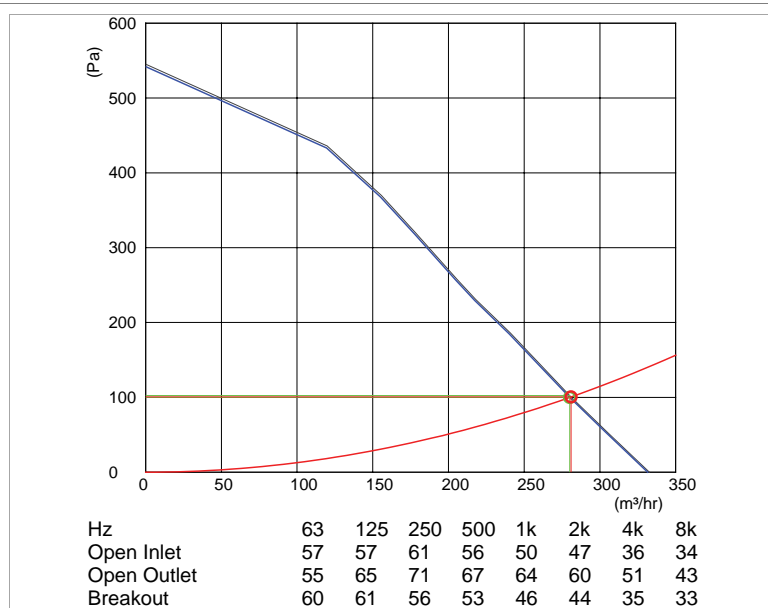
MRXBOX95AB-WM2

**Kompaktní a lehké zařízení
Snadný přístup k filtrům pro jednoduchou údržbu.**

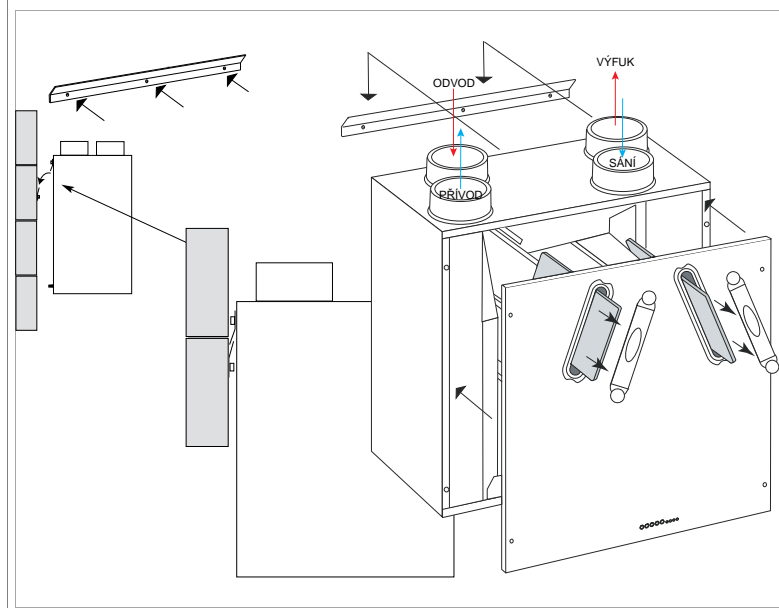
Centrální rekupační jednotka MRXBOX95 zajišťuje rekuperaci tepla, k jehož ztrátám by normálně došlo při přiměřené ventilaci. Jednotka pracuje tak, že ohřívá čerstvý vzduch přiváděný do budovy, k čemuž využívá teplo z vydýchaného vzduchu odsávaného z kuchyně a až dalších vlhkých místností předávaného pomocí účinného protiproudového tepelného výměníku.



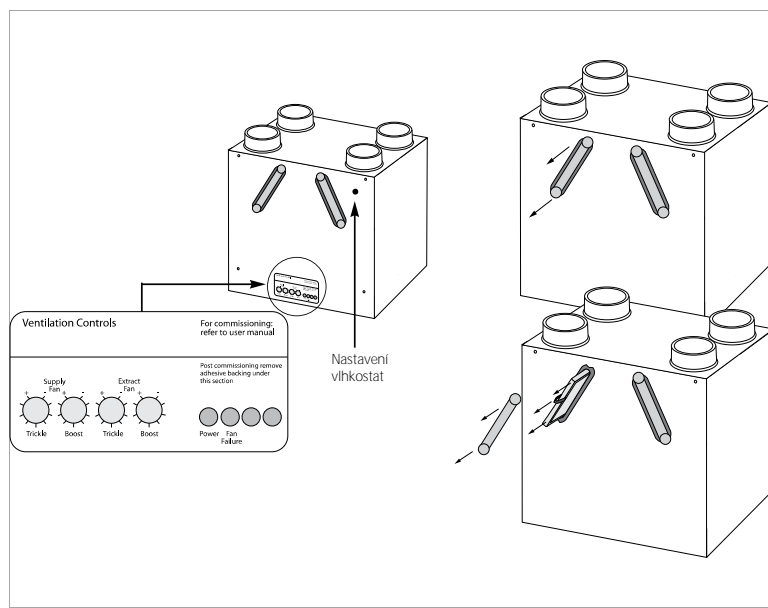
MRXBOX95AB-WM2 Rozměry



MRXBOX95AB-WM2 Výkon



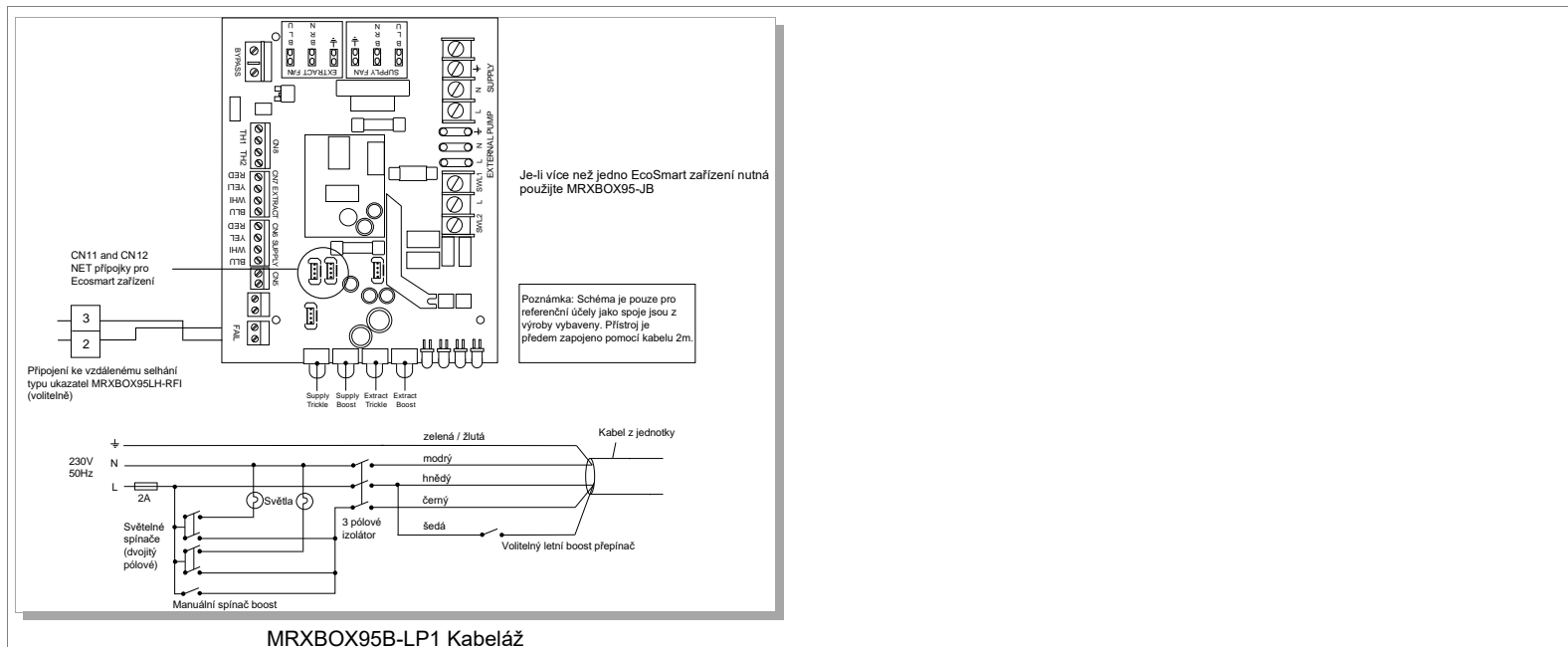
MRXBOX95AB-WM2 Instalace



MRXBOX95AB-WM2 Servis

Rekupační jednotka

MRXBOX95AB-WM2



Každá jednotka se dodává s elektronickým ovladačem, který umožňuje snadno nastavit trvalý nízký výkon v plném rozsahu i maximální výkon odpovídající požadavkům dané aplikace.

Upozornění: Podtlakové větrání není vhodné pro prostory s otevřenými spalovacími spotřebiči.

Jednotka zahrnuje filtry, které je třeba podle potřeby vyčistit nebo vyměnit. Načasování kontrolních prohlídek je třeba stanovit na základě zkušenosti, protože bude do značné míry záviset na venkovním prostředí a způsobu využívání budovy.

Max. množství vzduchu: 280 m³/h při 100 Pa

Elektrické napětí: 1x230 V / 0,13 A

Výkon motoru(ů): 150W EC

Stupně rychlosti: Plynulá regulace

Účinnost rekuperace při referenční průtoku: 86%

Maximální teplota vzduchu / oblast: -°C / 40°C

Hladina hluku: 37 / 40 / 52 LpA Okolí / Sání / Přívod 3m

Filtry: G3 / G3

Váha: 20 kg

Připojení: Ø125mm

Výrobce: Nuair Ltd

Číslo dílu výrobce: MRXBOX95AB-WM2

NAŘÍZENÍ KOMISE (EU) č. 1253/2014 ErP2018 splňující

SEC, vypočtená pro průměrné klimatické podmínky (Chladné / Průměrné / Teplé): -86,5 / -42,4 / - kWh/(m².a), třídy spotřeby energie A+ (2016)

Deklarovaná typologie: RVU Obousměrná

Typ pohonu: Proměnnými otáčkami

Typ systému zpětného získávání tepla: Rekupační

Elektrický příkon pohonu ventilátoru včetně zařízení pro ovládání motoru při maximálním průtoku: 158W

Hladina akustického výkonu vyzařovaného skříní: 44 LwA

Referenční průtok: 0,055 m³/s

Referenční tlakový rozdíl: 50 Pa

SPI: 0,279 W/(m³/h)

Řízení větrání [CTRL]: 0,65

Deklarovaná maximální vnější netěsnost (%) / deklarovaná maximální vnitřní netěsnost (%): <5 / <5

Regulační systém: Integrované ovládací prvky pro nastavení standardního proudění vzduchu a plnicí proudění vzduchu. 230 vstup pro připojení externích senzorů nebo přepínačů pro spuštění boost proudění vzduchu. Mohou být přidány další ovládací MRXBOX zařízení.

Další: radiální, nástěnné provedení, deskový protiproudý výměník, tepelný obtok, regulace, vlhkostat, EC motor, filtr, vícerychlostní

Rekuperční jednotka

MRXBOX95AB-WM2



Ecosmart Regulace: LCD ovladač MRXBOX-VSC



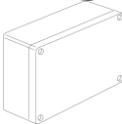
Ecosmart Regulace: Dálkového indikátor poruchy MRXBOX95-RFI



Ecosmart Regulace: Čidlo pohyb s časovač MRXBOX95-PIR



Ecosmart Regulace: Čidlo vlhkost MRXBOX95-HUM



Ecosmart Regulace: Expanzní komory pro až 8 zařízení. MRXBOX-JB



Prostorový hygromat.: 30...90% r.v., nastavení uvnitř QFA1000



Prostorový hygromat.: 30...90% r.v., nastavení vně QFA1001



Regulátor kvality vzduchu: On/Off QPA84



Izolovaný EPE potrubní systém: Trouba 125mm (L=2000mm)



Izolovaný EPE potrubní systém: Vsuvka 125mm

Izolovaný EPE potrubní systém: Montážní spona 125mm



Izolovaný EPE potrubní systém: Oblouk 125mmx45°

Izolovaný EPE potrubní systém: Oblouk 125mmx90°



Izolovaný EPE potrubní systém: Sání / Výfuk 125mm Č

Izolovaný EPE potrubní systém: Sání / Výfuk 125mm B



Izolovaný EPE potrubní systém: Střešní nástavec 125mm HR-WTW ČERNÝ

Izolovaný EPE potrubní systém: Střešní nástavec 125mm HR-WTW ČERVENÝ

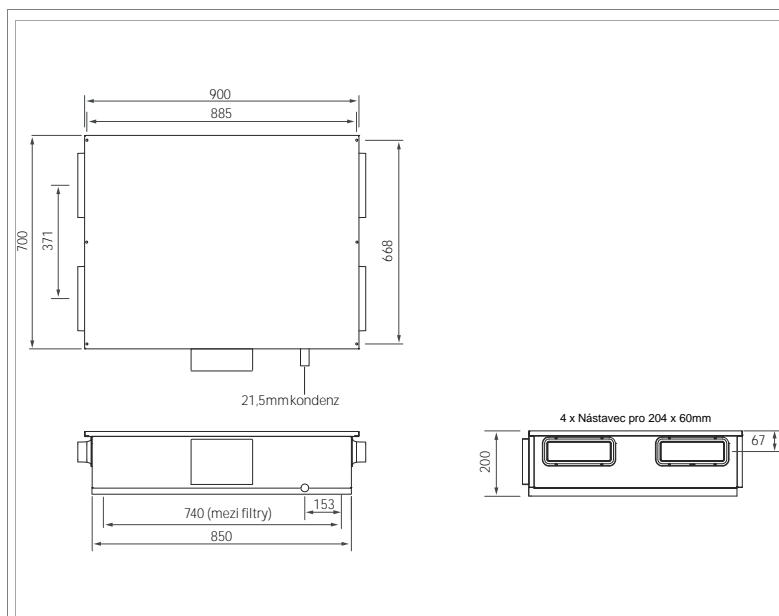
Automatický elektrický předeřev.: EKA NV 125-0,9-1f PH

Rekupační jednotka

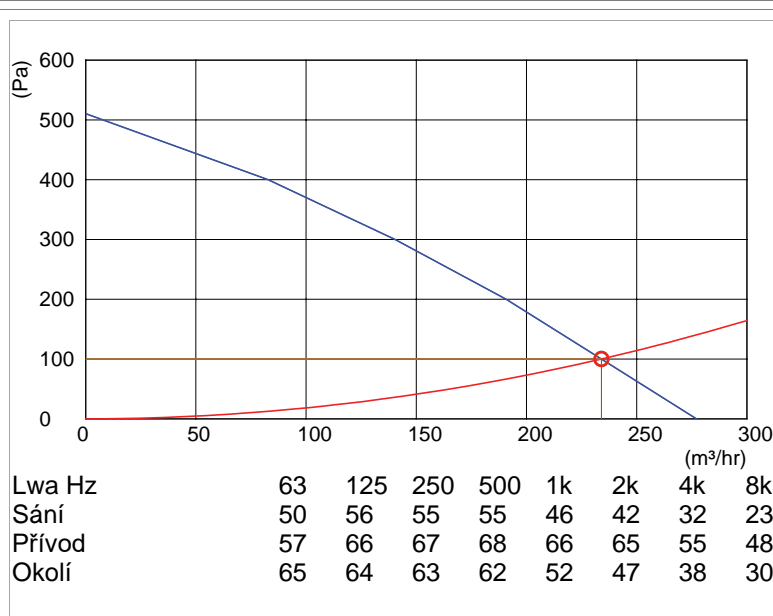
MRXBOXAB-ECO-LPI

Kompaktní a lehké zařízení
Snadný přístup k filtrům pro jednoduchou údržbu.

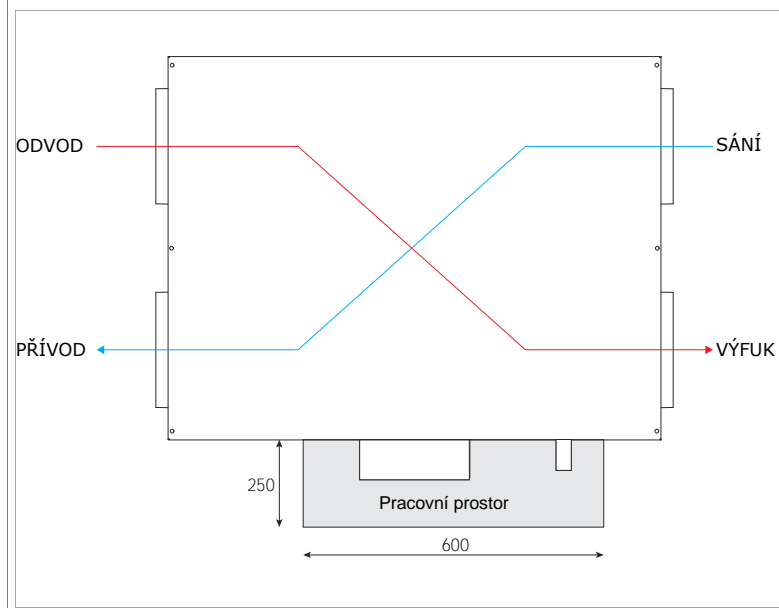
Centrální rekupační jednotka MRXBOX95 zajišťuje rekuperaci tepla, k jehož ztrátám by normálně došlo při přiměřené ventilaci. Jednotka pracuje tak, že ohřívá čerstvý vzduch přiváděný do budovy, k čemuž využívá teplo z vydýchaného vzduchu odsávaného z kuchyně a až dalších vlhkých místností předávaného pomocí účinného protiproudového tepelného výměníku.



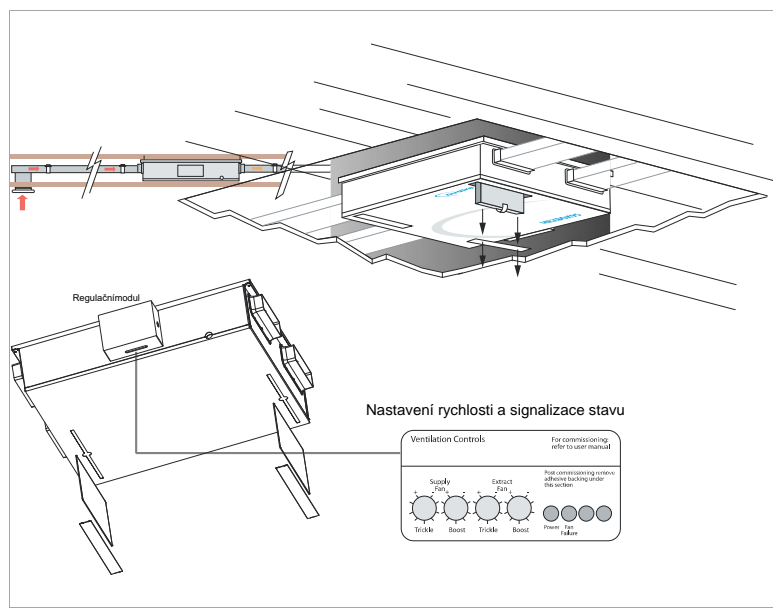
MRXBOX95B-LP1 Rozměry



MRXBOX95B-LP1 Výkon



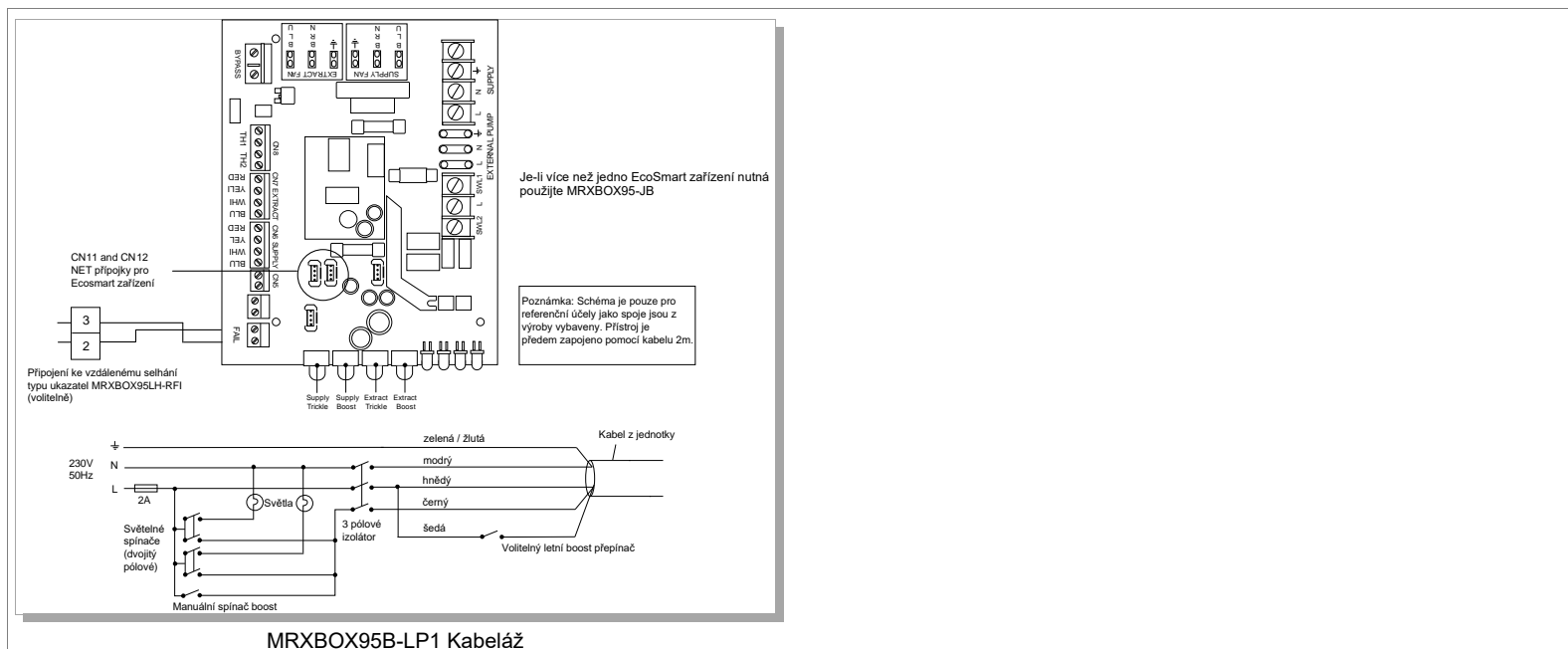
MRXBOX95B-LP1 Instalace



MRXBOX95B-LP1 Servis

Rekuperční jednotka

MRXBOXAB-ECO-LP1



Každá jednotka se dodává s elektronickým ovladačem, který umožňuje snadno nastavit trvalý nízký výkon v plném rozsahu i maximální výkon odpovídající požadavkům dané aplikace.

Upozornění: Podtlakové větrání není vhodné pro prostory s otevřenými spalovacími spotřebiči.

Jednotka zahrnuje filtry, které je třeba podle potřeby vyčistit nebo vyměnit. Načasování kontrolních prohlídek je třeba stanovit na základě zkušenosti, protože bude do značné míry záviset na venkovním prostředí a způsobu využívání budovy.

Max. množství vzduchu: 234 m³/h při 100 Pa

Elektrické napětí: 1x230 V / 0,13 A

Výkon motoru(ů): 150W EC

Stupně rychlosti: Plynulá regulace

Účinnost rekuperace při referenční průtoku: 79%

Maximální teplota vzduchu / oblast: -°C / 40°C

Hladina hluku: 52 / 32 / 50 LpA Okolí / Sání / Přívod 3m

Filtry: G3 / G3

Váha: 25 kg

Připojení: 204mm x 60mm

Výrobce: Nuair Ltd

Číslo dílu výrobce: MRXBOXAB-ECO-LP1

NAŘÍZENÍ KOMISE (EU) č. 1253/2014 ErP2018 splňující

SEC, vypočtená pro průměrné klimatické podmínky (Chladné / Průměrné / Teplé): -83,4 / -40,6 / - kWh/(m².a), třídy spotřeby energie A (2016)

Deklarovaná typologie: RVU Obousměrná

Typ pohonu: Proměnnými otáčkami

Typ systému zpětného získávání tepla: Rekuperční

Elektrický příkon pohonu ventilátoru včetně zařízení pro ovládání motoru při maximálním průtoku: 145W

Hladina akustického výkonu vyzařovaného skříní: 51 LwA

Referenční průtok: 0,0458 m³/s

Referenční tlakový rozdíl: 50 Pa

SPI: 0,303 W/(m³/h)

Řízení větrání [CTRL]: 0,65

Deklarovaná maximální vnější netěsnost (%) / deklarovaná maximální vnitřní netěsnost (%): <5 / <5

Regulační systém: Integrované ovládací prvky pro nastavení standardního proudění vzduchu a plnicí proudění vzduchu. 230 vstup pro připojení externích senzorů nebo přepínačů pro spuštění boost proudění vzduchu. Mohou být přidány další ovládací MRXBOX zařízení.

Další: radiální, deskový protiproudý výměník, tepelný obtok, regulace, EC motor, filtr, vícerychlostní, podstropní provedení

Rekupační jednotka

MRXBOXAB-ECO-LPI



Ecosmart Regulace: LCD ovladač MRXBOX-VSC



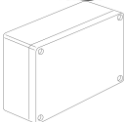
Ecosmart Regulace: Dálkového indikátor poruchy MRXBOX95-RFI



Ecosmart Regulace: Čidlo pohyb s časovač MRXBOX95-PIR



Ecosmart Regulace: Čidlo vlhkost MRXBOX95-HUM



Ecosmart Regulace: Expanzní komory pro až 8 zařízení. MRXBOX-JB



Prostorový hygromat.: 30...90% r.v., nastavení uvnitř QFA1000



Prostorový hygromat.: 30...90% r.v., nastavení vně QFA1001



Regulátor kvality vzduchu: On/Off QPA84



Automatický elektrický přehřev.: EKA NV 125-0,9-1f PH