

NCB 45

- Jednofázový indukční motor AC nebo stejnosměrný DC
- Skříň ventilátoru z ocelového plechu
- Oběžné kolo z hliníku
- Pracovní teploty -10 °C až +60 °C
- Standardní napětí 230 V - 50/60 Hz
- Připojení elektrických vodičů fastony
- Doporučená pracovní poloha je vodorovná nebo svislá s motorem dole
- Hřídel motoru z kalené a broušené oceli
- Motorová ložiska ze slitutého bronzu, samomazná a samostavitelná se zásobou maziva

Tangenciální ventilátory s oběžnými koly o Ø45 mm z hliníku. Alternativní motorky se stíněnými póly umožňují dosáhnout požadovaných otáček, vzduchového výkonu a statického tlaku. Možnost nízkonapěťového provedení. Ložiska ze slitutého bronzu, samomazná a samostavitelná se zásobou maziva. Pracovní teplota -10 °C až + 60°C.

Topné, chladicí a klimatizační jednotky
Zvlhčovače vzduchu, fancoily, ledničky

Příklad označení: NCB 45[1]x180[2] L[3] 12[4]-90[5]

[1] Průměr oběžného kola: 45 mm

[3] Délka oběžného kola: 120 – 360 mm

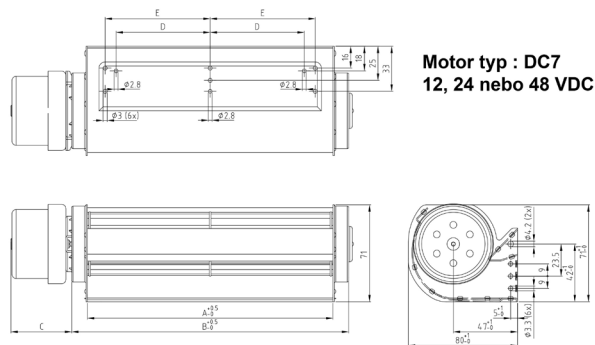
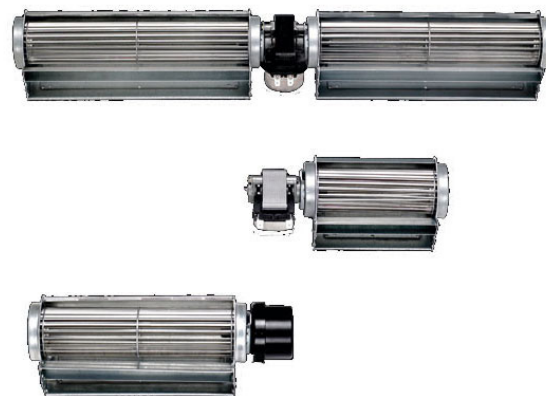
[4] Směr otáčení: L ... vlevo, R ... vpravo (při pohledu od oběžného kola)

[5] Typ motoru: FERx nebo DC7 a napětí pro DC

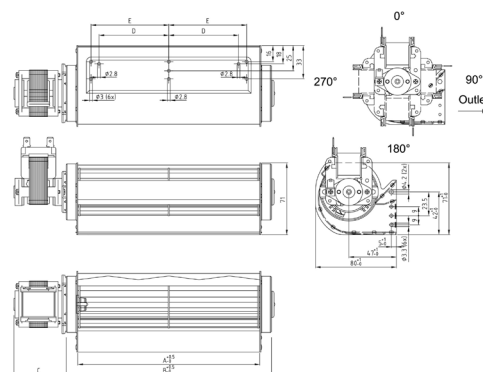
[6] Standardní poloha motor: 90

Standardní napájecí napětí: 230 V, 50/60 Hz

Upozornění: Podtlakové větrání není vhodné pro prostory s otevřenými spalovacími spotřebiči.



Ventilátor	A	B	C	D	E	Vzduchu	Spotřeba energie
NCB 45x120	120	144	45	39	47	100 m ³ /h	6.7 W
NCB 45x180	180	204	45	69	77	144 m ³ /h	8.64 W
NCB 45x240	240	264	45	89	106	173 m ³ /h	11.0 W
NCB 45x300	300	324	45	128	136	212 m ³ /h	11.3 W
NCB 45x360	360	384	45	158	166	246 m ³ /h	12.5 W



Ventilátor	A	B	C	D	E
NCB 45x120	120	144	42-60	39	47
NCB 45x180	180	204	42-60	69	77
NCB 45x240	240	264	42-60	89	106
NCB 45x300	300	324	42-60	128	136
NCB 45x360	360	384	42-60	158	166

NCB 45

Elektrické napětí: 12-230 AC / DC V

Maximální teplota vzduchu / oblast: -10 - 60°C / -°C

Další: tangenciální, do -10 - 60°C

Zde uvedené výkonové křivky jsou pouze informativní.

