

## Rekuperční jednotka



QR180A / QR180M

**Snadná instalace:** součástí je i montážní držák pro snadné zavěšení zařízení pod strop.

**Zjednodušené elektrické zapojení:** jednotka se dodává předem zapojená.

**ISO hrubý 60% (G4) filtr** snadno vyjímatelný pro čištění. Jednotku lze také volitelně vybavit filtrem ISO ePM1 60% (F7) na straně sání.

**Integrovaný automatický bypass** pro volné chlazení během letní sezóny.

**Automatická ochrana proti mrazu**, aby se zabránilo tvorbě námrazy na sací straně výměníku tepla.

**Dvě přípojky pro odvod kondenzátu** umožňují snadnou výměnu konfigurace jednotky a možnost řídit kondenzaci v zimním i letním období.

Centrální rekuperční jednotka vhodná pro podstropní instalaci.

Vnější skříň ventilátoru z práškově lakovaného, pozinkovaného ocel pro odolnou a pevnou konstrukci. Zařízení je v bílé barvě RAL 9010.

Vnitřní struktura z EPP (expandovaný polypropylen) pro snížení emisí hluku a maximální vzduchotěsnost a tepelnou izolaci.

Standardní EC motory s vnějším rotorem pro úsporu energie. Vybaveno integrovanou tepelnou ochranou, namontované na doživotně utěsněných kuličkových ložiskách.

Dynamicky vyvážené dozadu zakřivené odstředivé oběžné kolo poháněné přímo motorem zajišťuje hladké proudění vzduchu jednotkou.

Vysoce účinný protiproudý výměník tepla pro maximální využití tepla.

Zařízení je vybaveno multifunkčním LCD displejem (CTRL-DSP) pro automatické ovládání a pohodlí a nabízí:

- 3 rychlostní stupně (nastavitelné).
- Možnost Boost.
- Prázdninový režim.
- Noční režim.
- Týdenní časovač.
- Nastavení bypassu.
- Vyrovnání průtoku vzduchu.
- Indikátor výměny filtru a porucha ventilátoru.
- Počítadlo provozních hodin.
- Ukládání a načítání nastavení.
- Vhodné pro externí senzory prostředí (SEN-HY, SEN-PIR).
- Rozhraní ModBus.
- Připojení k dálkovému předehřevu nebo dohřevu.
- Připojení k externímu výměníku vody pro vytápění.
- Levé nebo pravé provedení (vzduchové připojení).

### Rekuperační jednotka

QR180A: Rekuperační jednotka - deskový výměník, EC motor, IPX4, filtr, proměnnými otáčkami, podstropní provedení

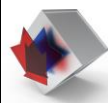


**ErP**

ErP vyhovující  
(NAŘÍZENÍ  
KOMISE (EU) č.  
1253/2014  
ErP2018)

**EC  
Motor**

EC (elektronicky  
komutovaný)  
motor. Vyšší  
účinnost než  
standardní  
indukční motor  
a snadno  
ovladatelný.



Deskový  
výměník



Filtr snižuje  
zatížení  
vzduchu o  
částice a  
aerosoly

**Modbus**

Modbus



CTRL-DSP

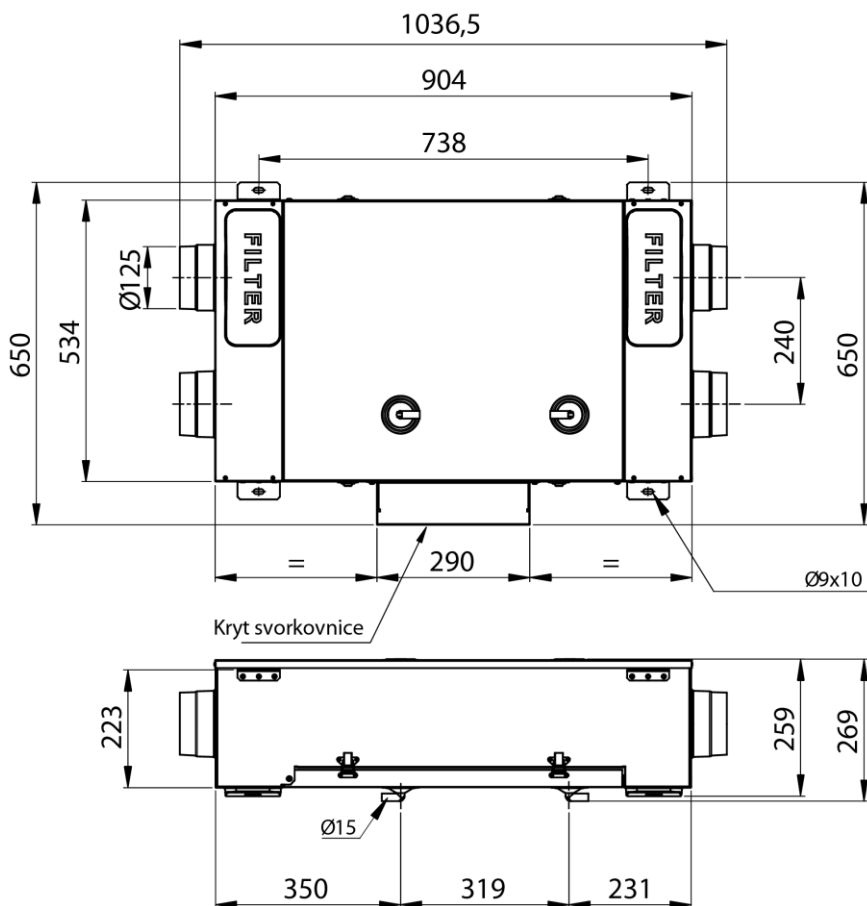
Max. množství vzduchu: 177 m<sup>3</sup>/h při 100 Pa  
Elektrické napětí: 1x 230 V  
Výkon motoru(ů): 105 W EC  
Stupně rychlostí: Proměnnými otáčkami  
Krytí: IPX4  
Účinnost rekuperace při referenční průtoku (vyvážené): 82%  
Maximální teplota vzduchu / oblast: -°C / 40°C  
Hladina hluku: 45 / 41 / 41 / 44 / 41 LpA 3m Sání / Přívod / Odvod / Výfuk / Okolí  
Filtry: G4 / G4  
Váha: 20 kg  
Připojení: Ø125mm  
Výrobce: Aerauliqa srl  
Číslo dílu výrobce: 001266

Regulační systém: Jednotka je dodávána s LCD displejem multifunkční (CTRL-DSP) pro automatické ovládání a pohodlí, které poskytují:

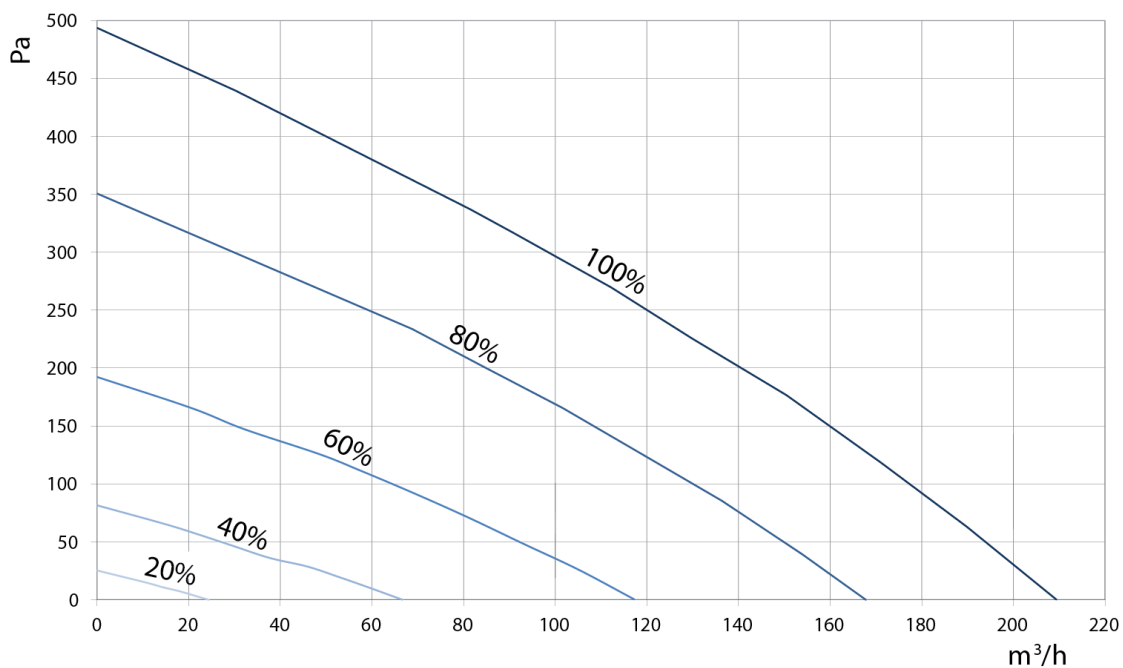
NAŘÍZENÍ KOMISE (EU) č. 1253/2014 ErP2018 splňující  
SEC, vypočtená pro průměrné klimatické podmínky (Chladné / Průměrné / Teplé): -77,3 / -39,4 / -15 kWh/(m<sup>2</sup>.a), třídy spotřeby energie A (2016)  
Deklarovaná typologie: RVU Obousměrná  
Typ pohonu: Proměnnými otáčkami  
Typ systému zpětného získávání tepla: Rekuperační  
Účinnost rekuperace při referenční průtoku (vyvážené): 82%  
Elektrický příkon pohonu ventilátoru včetně zařízení pro ovládání motoru při maximálním průtoku: 105W  
Hladina akustického výkonu vyzařovaného skříní: 50 LwA  
Referenční průtok: 0,034 m<sup>3</sup>/s  
Referenční tlakový rozdíl: 50 Pa  
SPI: 0,412 W/(m<sup>3</sup>/h)  
Řízení větrání [CTRL]: 0,65  
Deklarovaná maximální vnější netěsnost (%) / deklarovaná maximální vnitřní netěsnost (%): 1 / 2,5

Přehled funkce: deskový výměník, tepelný obtok, regulace, drátové dálkové ovládání, EC motor, IPX4, filtr, proměnnými otáčkami, podstropní provedení, Modbus

Rekupační jednotka



QR180 rozměry



Rychlost %	W max	m³/h max
20	10	24
40	18	67
60	36	117
80	77	178
100	105	209

QR180 výkon

### Rekuperační jednotka

Rychlost 100%	LwdB- Zvukový výkon									LpdB(A)
	63	125	250	500	1 K	2 K	4 K	8K	Tot	@3m
Čerstvý venkovní vzduch	57	62	69	64	58	56	49	46	71	45
Přívod do místností	56	62	65	61	55	50	40	31	68	41
Odvod z místností	57	61	65	60	55	49	41	32	68	41
Výfuk do venkovního prostoru	59	64	68	62	57	57	54	47	71	44
Okolí	56	61	64	59	58	50	40	35	68	41

Rychlost 80%	LwdB- Zvukový výkon									LpdB(A)
	63	125	250	500	1 K	2 K	4 K	8K	Tot	@3m
Čerstvý venkovní vzduch	55	59	65	60	53	50	44	40	67	41
Přívod do místností	55	59	62	57	51	44	35	28	65	37
Odvod z místností	55	58	62	55	51	43	35	28	65	37
Výfuk do venkovního prostoru	58	61	65	58	53	52	49	41	68	40
Okolí	55	58	60	55	53	45	35	28	64	37

Rychlost 60%	LwdB- Zvukový výkon									LpdB(A)
	63	125	250	500	1 K	2 K	4 K	8K	Tot	@3m
Čerstvý venkovní vzduch	52	55	61	51	45	42	36	31	63	34
Přívod do místností	51	54	56	47	42	37	27	25	59	30
Odvod z místností	51	54	57	46	42	35	27	23	60	30
Výfuk do venkovního prostoru	52	57	61	49	45	44	40	32	63	34
Okolí	51	54	55	45	44	37	29	24	59	29

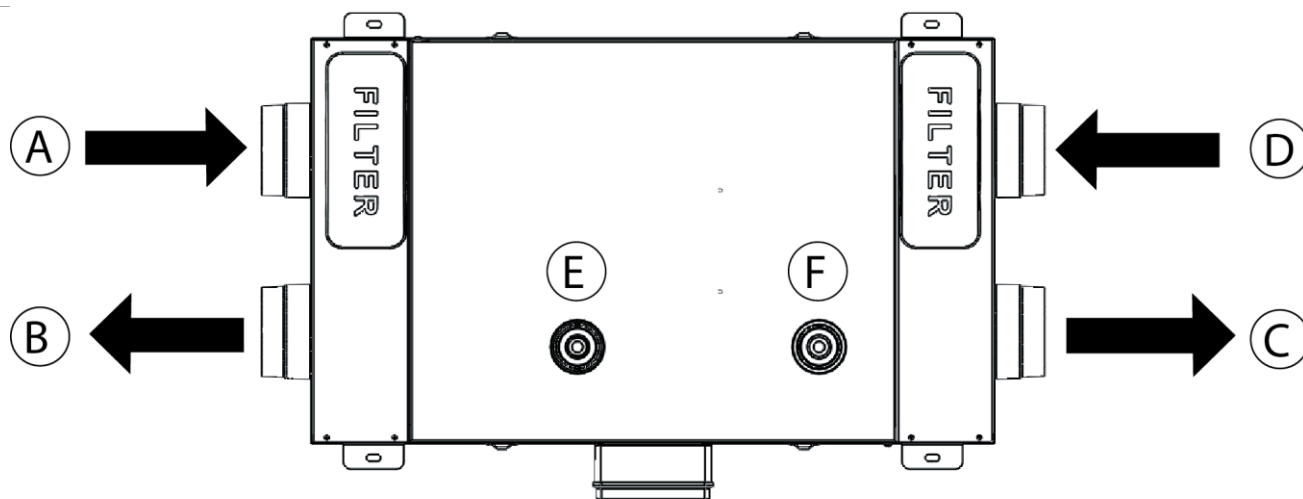
Rychlost 40%	LwdB- Zvukový výkon									LpdB(A)
	63	125	250	500	1 K	2 K	4 K	8K	Tot	@3m
Čerstvý venkovní vzduch	47	50	50	42	35	32	25	22	54	24
Přívod do místností	47	48	48	38	33	27	22	20	53	21
Odvod z místností	47	49	48	37	33	25	20	20	53	21
Výfuk do venkovního prostoru	49	51	54	40	36	34	28	23	57	26
Okolí	47	48	46	37	34	30	22	19	52	21

#### QR180 Hluku

EXTERNÍ		VNITŘNÍ		50 m <sup>3</sup> /h		100 m <sup>3</sup> /h		150 m <sup>3</sup> /h		200 m <sup>3</sup> /h	
T	R. H.	T	R. H.	η	H <sub>2</sub> O	η	H <sub>2</sub> O	η	H <sub>2</sub> O	η	H <sub>2</sub> O
°C	%	°C	%	%	kg/h	%	kg/h	%	kg/h	%	kg/h
-18	60	20	30	94,5	0,16	86,5	0,27	83,3	0,38	77,0	0,46
-18	70	20	40	94,0	0,21	90,8	0,41	86,0	0,58	78,8	0,71
-18	80	20	50	94,1	0,27	89,6	0,52	86,1	0,75	81,6	0,95
-10	60	20	30	94,2	0,10	87,8	0,17	84,9	0,23	81,2	0,28
-10	70	20	40	92,9	0,15	90,6	0,29	85,9	0,40	80,1	0,49
-10	80	20	50	95,4	0,21	91,1	0,40	84,1	0,54	82,2	0,71
0	50	20	30	91,9	0,01	84,0	0,00	79,6	0,00	73,1	0,00
0	60	20	40	93,0	0,06	88,5	0,10	83,0	0,12	79,1	0,12
0	70	20	50	92,8	0,11	87,6	0,19	83,3	0,26	82,2	0,32
10	50	20	40	92,3	0,00	86,0	0,00	80,6	0,00	76,0	0,00
10	60	20	50	92,9	0,00	85,8	0,00	80,7	0,00	76,1	0,00
10	70	20	60	91,8	0,02	86,8	0,03	80,6	0,03	76,4	0,01
35	60	26	50	91,1	0,00	84,8	0,00	77,6	0,00	77,9	0,00
35	70	26	55	93,9	0,04	87,1	0,08	85,3	0,10	76,4	0,10
35	80	26	60	96,2	0,09	90,6	0,17	87,8	0,24	83,2	0,30
40	60	26	50	95,0	0,08	88,2	0,14	87,1	0,18	80,1	0,21

#### QR180 účinnost

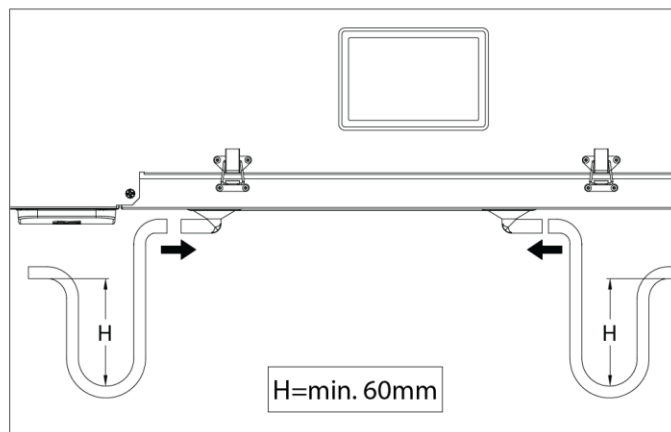
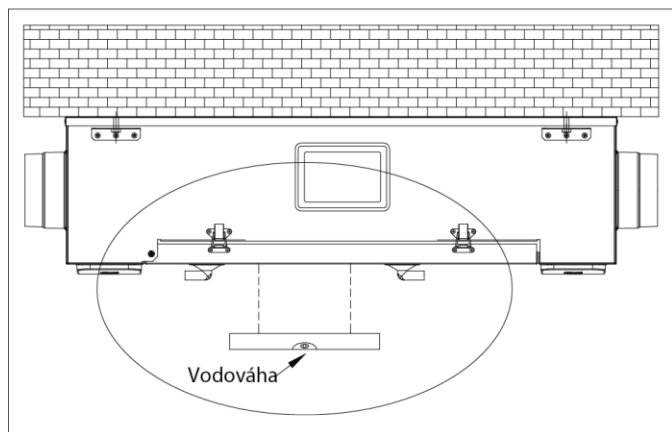
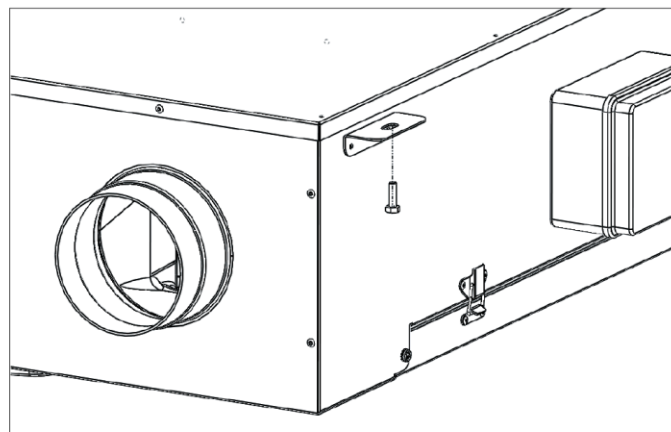
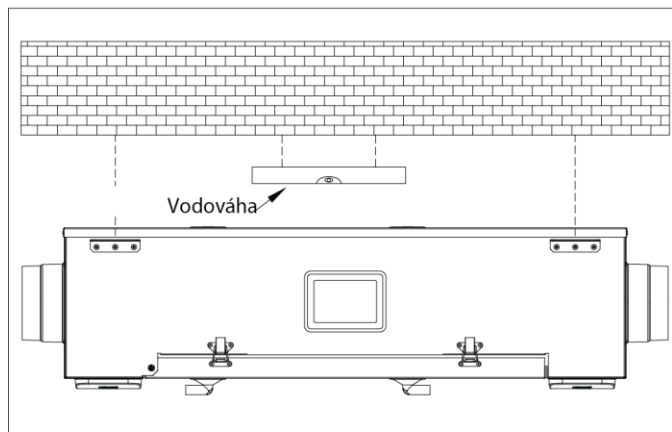
Rekupační jednotka



Servisní strana

A	Čerstvý venkovní vzduch
B	Výfuk do venkovního prostoru
C	Přívod do místností
D	Odvod z místností
E	Zimní odvod kondenzátu
F	Letní odvod kondenzátu

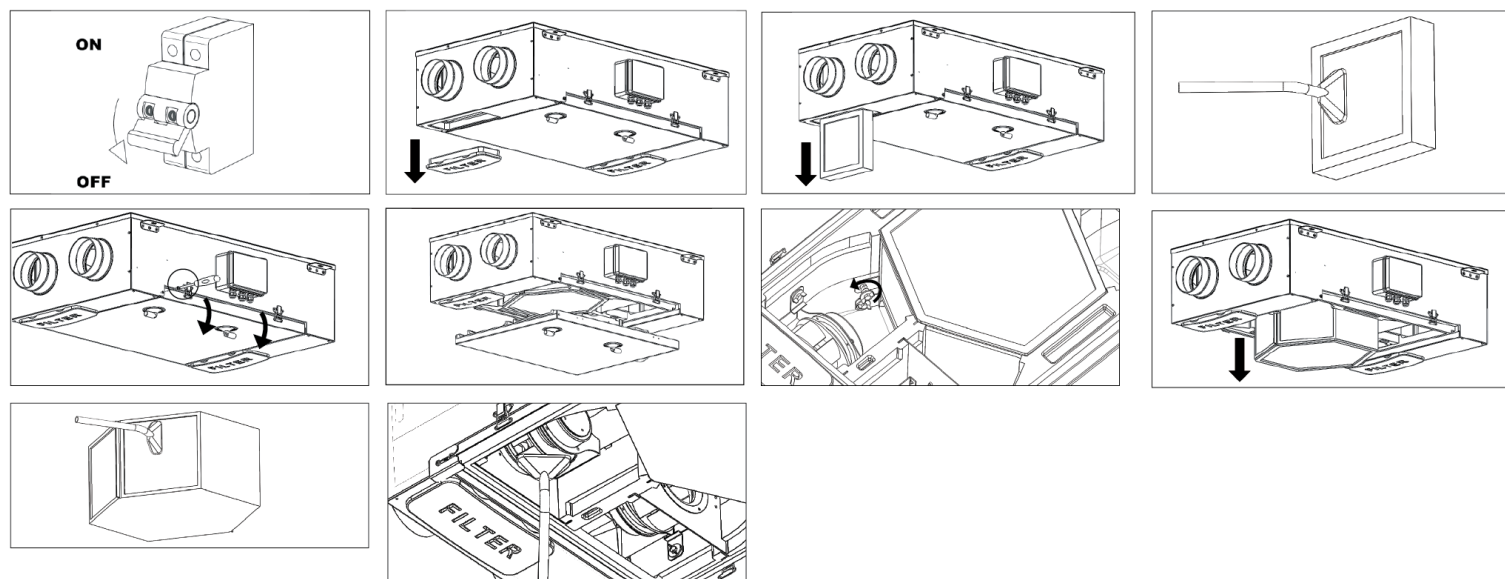
QR180 / QR340 provedení



H=min. 60mm

QR180 / QR340 instalace

Rekuperační jednotka



QR180 / QR340 servis



**SEN-PIR-P**

Čidlo pohybu s krabicí pro povrchovou montáž



**KF180F7**

Filtry náhradní -



**KF180G4 2ks**

Filtry náhradní -



**SEN-HY-I**

Elektronický vlhkoměr



**SEN-HY-P**

Elektronický vlhkoměr s krabicí pro povrchovou montáž



**SEN-PIR-I**

Čidlo pohybu



**ADS-CO2-230**

Prostorové čidlo CO2 s relé



**Trouba 125mm x 2000mm**

Izolovaný EPE potrubní systém - Ø125mm



**ADS-VOC-230**

Prostorové čidlo VOC s relé



**Vsuvka 125mm**

Izolovaný EPE potrubní systém - Ø125mm

### Rekuperační jednotka



#### Montážní spona 125mm

Izolovaný EPE potrubní systém - Ø125mm



#### Oblouk 125mmx45°

Izolovaný EPE potrubní systém - Ø125mm



#### Oblouk 125mmx90°

Izolovaný EPE potrubní systém - Ø125mm



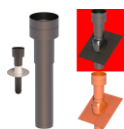
#### Sání / Výfuk 125mm ČERNÝ

Izolovaný EPE potrubní systém - Ø125mm



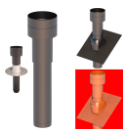
#### Sání / Výfuk 125mm BÍLÝ

Izolovaný EPE potrubní systém - Ø125mm



#### Střešní nástavec 125mm HR-WTW ČERNÝ

Izolovaný EPE potrubní systém - Ø125mm



#### Střešní nástavec 125mm HR-WTW ČERVENÝ

Izolovaný EPE potrubní systém - Ø125mm



#### DLCZTE125

Škrťící klapka těsná - Ø125mm



#### DLCXTE125 AISI304

Škrťící klapka těsná - nerezové provedení, Ø125mm



#### AP 125

Spojovací manžeta - Ø125mm



#### DLCXXTE125 AISI316L

Škrťící klapka těsná - nerezové provedení, Ø125mm



#### LSVF 125

Spojovací manžeta - Ø125mm



#### SCZB125600

Tlumič hluku - Ø125mm délka 600mm



#### SCZB125900

Tlumič hluku - Ø125mm délka 900mm



#### SCZB1251000

Tlumič hluku - Ø125mm délka 1000mm



#### SCZB1251200

Tlumič hluku - Ø125mm délka 1200mm



#### SCZB1251500

Tlumič hluku - Ø125mm délka 1500mm



#### SKG-A 125

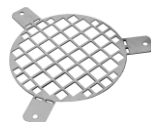
Škrťící klapka těsná pro servopohon - Ø125mm

**Rekuperační jednotka**



**RSK 125**

Zpětná klapka - Ø125mm



**AGO 125**

Ochranná mřížka - Ø125mm



**KOND 125**

Kondenzační nástavec - Ø125mm