

Rekupační jednotka



QR550-590

Snadná instalace: součástí je i montážní držák pro snadné zavěšení zařízení na stěnu.

Zjednodušené elektrické zapojení: jednotka se dodává předem zapojená.

ISO hrubý 60% (G4) filtr snadno vyjímatelný pro čištění. Jednotku lze také volitelně vybavit další filtrem ISO ePM1 60% (F7) na straně sání.

Integrovaný automatický bypass pro volné chlazení během letní sezóny.

Automatická ochrana proti mrazu, aby se zabránilo tvorbě námrazy na sací straně výměníku tepla.

Dvě přípojky pro odvod kondenzátu umožňují snadnou výměnu konfigurace jednotky a možnost řídit kondenzaci v zimním i letním období.

Levá/pravá konfigurace zařízení nastavitelná na displeji pro flexibilitu montáže.

Centrální rekupační jednotka vhodná pro vertikální instalaci na stěnu.

Vnější skříň ventilátoru z práškově lakovaného, pozinkovaného ocel pro odolnou a pevnou konstrukci. Zařízení je v bílé barvě RAL 9010.

Vnitřní struktura z EPP (expandovaný polypropylen) pro snížení emisí hluku a maximální vzduchotěsnost a tepelnou izolaci.

Standardní EC motory s větším rotorem pro úsporu energie. Vybaveno integrovanou tepelnou ochranou, namontované na doživotně utěsněných kuličkových ložiskách.

Dynamicky vyvážené dozadu zakřivené odstředivé oběžné kolo poháněné přímo motorem zajišťuje hladké proudění vzduchu jednotkou.

Vysoce účinný protiproudý výměník tepla pro maximální využití tepla.

Zařízení je vybaveno multifunkčním LCD displejem (CTRL-DSP) pro automatické ovládání a pohodlí a nabízí:

- 3 rychlostní stupně (nastavitelné).
- Možnost Boost.
- Prázdninový režim.
- Noční režim.
- Týdenní časovač.
- Nastavení bypassu.
- Vyrovnání průtoku vzduchu.
- Indikátor výměny filtru a porucha ventilátoru.
- Počítadlo provozních hodin.
- Ukládání a načítání nastavení.
- Vhodné pro externí senzory prostředí (SEN-HY, SEN-PIR).
- Rozhraní ModBus.
- Připojení k dálkovému předehřevu nebo dohřevu.
- Připojení k externímu výměníku vody pro vytápění.
- Levé nebo pravé provedení (vzduchové připojení).

Rekupační jednotka

QR550A: Rekupační jednotka - nástěnné provedení, deskový výměník, deskový protiproudý výměník, EC motor, filtr, proměnnými otáčkami



ErP

ErP vyhovující
(NARIŽENÍ
KOMISE (EU) č.
1253/2014
ErP2018)

**EC
Motor**

EC (elektronicky
komutovaný)
motor. Vyšší
účinnost než
standardní
indukční motor
a snadno
ovladatelný.



Deskový
protiproudý
výměník



Deskový
výměník



Filtr snižuje
zatížení
vzduchu o
částice a
aerosoly



CTRL-DSP

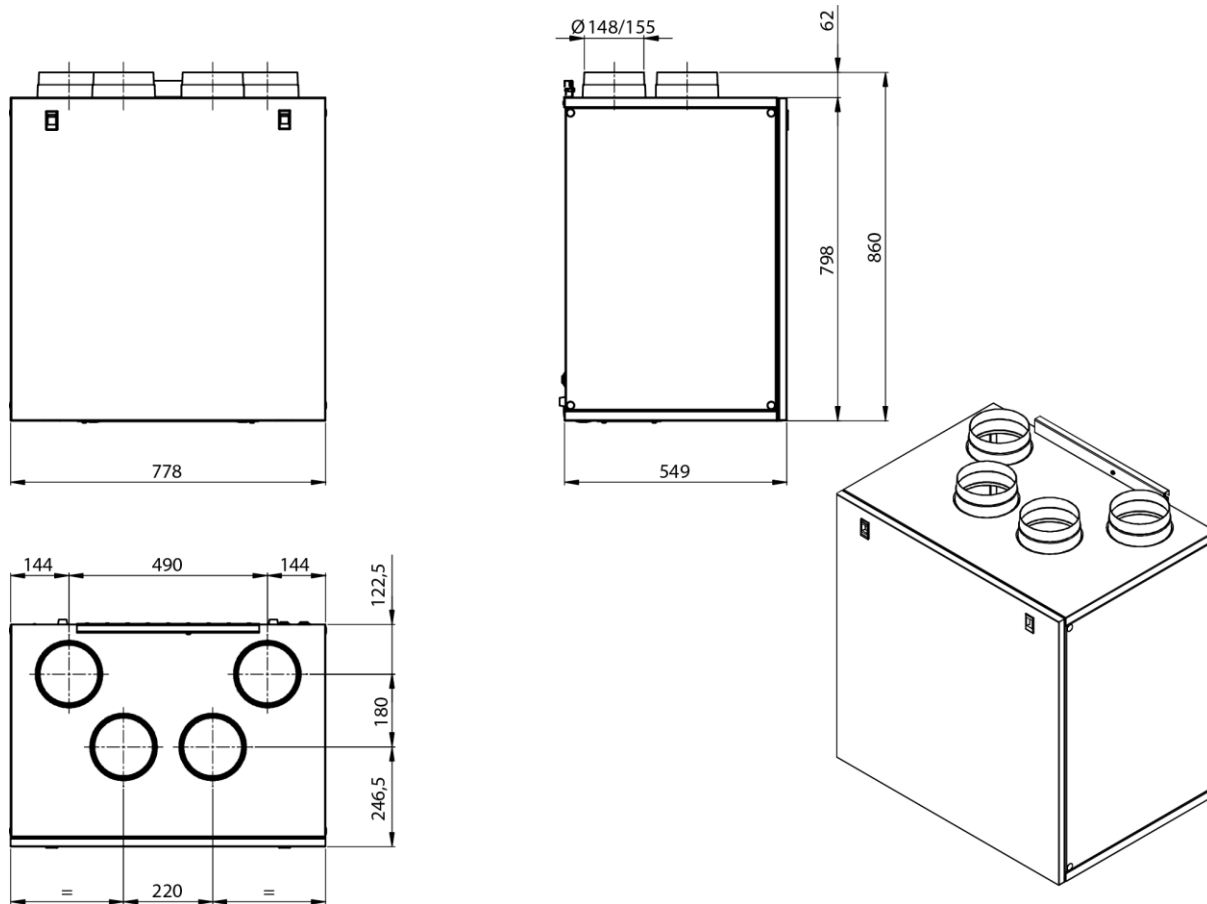
Max. množství vzduchu: 520 m³/h při 100 Pa
Elektrické napětí: 1x 230 V
Výkon motoru(ů): 0,333 kW EC
Stupně rychlostí: Proměnnými otáčkami
Účinnost rekuperace při referenční průtoku (vyvážené): 82%
Maximální teplota vzduchu / oblast: -°C / 40°C
Hladina hluku: 51 / 45 / 47 / 50 / 48 LpA 3m Sání / Přívod / Odvod / Výfuk / Okolí
Filtry: Coarse 60% (G4) / Coarse 60% (G4)
Váha: 44 kg
Připojení: Ø150mm/Ø160mm
Výrobce: Aerauliqa srl
Číslo dílu výrobce: 001016

Regulační systém: Jednotka je dodávána s LCD displejem multifunkční (CTRL-DSP) pro automatické ovládání a pohodlí, které poskytují:

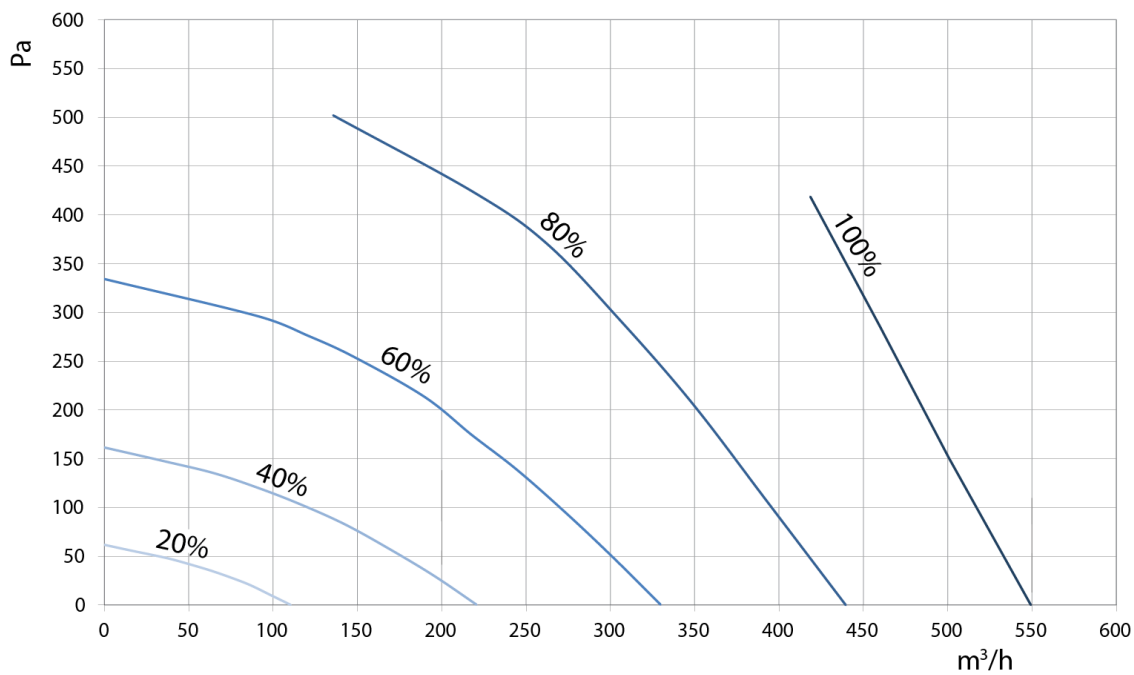
NAŘÍZENÍ KOMISE (EU) č. 1253/2014 ErP2018 splňující
SEC, vypočtená pro průměrné klimatické podmínky (Chladné / Průměrné / Teplé): -71,3 / -34,4 / -10,7 kWh/(m².a), třídy spotřeby energie A (2016)
Deklarovaná typologie: RVU Obousměrná
Typ pohonu: Proměnnými otáčkami
Typ systému zpětného získávání tepla: Rekupační
Účinnost rekuperace při referenční průtoku (vyvážené): 82%
Elektrický příkon pohonu ventilátoru včetně zařízení pro ovládání motoru při maximálním průtoku: 333W
Hladina akustického výkonu vyzařovaného skříní: 58 LwA
Referenční průtok: 0,101 m³/s
Referenční tlakový rozdíl: 50 Pa
SPI: 0,412 W/(m³/h)
Řízení větrání [CTRL]: 0,85
Deklarovaná maximální vnější netěsnost (%) / deklarovaná maximální vnitřní netěsnost (%): 0,8 / 0,5

Přehled funkce: nástěnné provedení, deskový výměník, deskový protiproudý výměník, regulace, EC motor, filtr, proměnnými otáčkami

Rekupační jednotka



QR550A rozměry



Rychlost %	W max	m ³ /h max
20	17	110
40	44	221
60	110	330
80	264	440
100	333	550

bez filtru F7

QR550A výkon

Rekupační jednotka

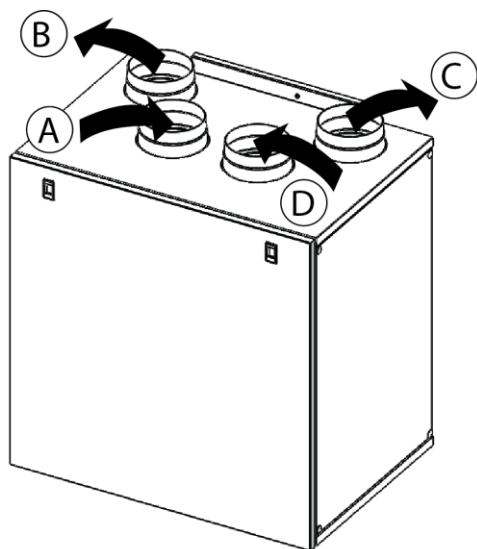
Rychlost 100%	LwdB- Zvukový výkon									Lp dB(A)
	63	125	250	500	1 K	2 K	4 K	8K	Tot	@3m
Čerstvý venkovní vzduch	83	65	70	73	62	58	53	47	84	51
Přívod do místností	81	65	65	66	57	51	42	33	81	45
Odvod z místností	80	63	66	68	60	54	45	34	78	47
Výfuk do venkovního prostoru	78	65	70	71	62	59	53	45	80	50
Okolí	81	69	67	69	62	56	48	36	82	48

Rychlost 80%	LwdB- Zvukový výkon									Lp dB(A)
	63	125	250	500	1 K	2 K	4 K	8K	Tot	@3m
Čerstvý venkovní vzduch	73	61	67	69	59	56	50	43	75	47
Přívod do místností	72	61	63	65	56	50	41	31	74	43
Odvod z místností	73	60	63	65	57	51	42	31	74	44
Výfuk do venkovního prostoru	73	61	66	67	58	55	49	41	75	46
Okolí	71	64	62	67	59	53	45	33	74	45

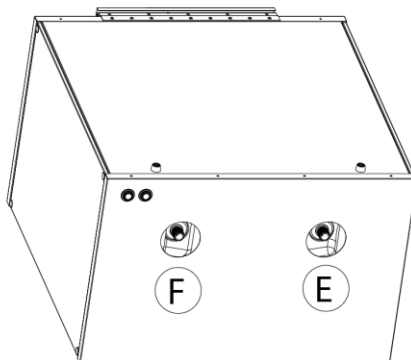
Rychlost 60%	LwdB- Zvukový výkon									Lp dB(A)
	63	125	250	500	1 K	2 K	4 K	8K	Tot	@3m
Čerstvý venkovní vzduch	65	61	68	67	58	56	49	41	72	46
Přívod do místností	63	59	63	64	55	49	40	29	69	42
Odvod z místností	64	59	63	63	56	51	41	30	69	42
Výfuk do venkovního prostoru	64	60	66	67	57	54	48	41	71	45
Okolí	59	64	63	65	57	51	43	31	70	44

Rychlost 40%	LwdB- Zvukový výkon									Lp dB(A)
	63	125	250	500	1 K	2 K	4 K	8K	Tot	@3m
Čerstvý venkovní vzduch	55	55	67	55	49	47	40	31	68	39
Přívod do místností	53	53	62	52	47	41	32	22	63	35
Odvod z místností	58	52	60	51	47	42	32	22	63	34
Výfuk do venkovního prostoru	55	54	66	55	49	47	40	31	67	39
Okolí	54	53	59	52	48	43	33	23	62	34

QR550A hluk

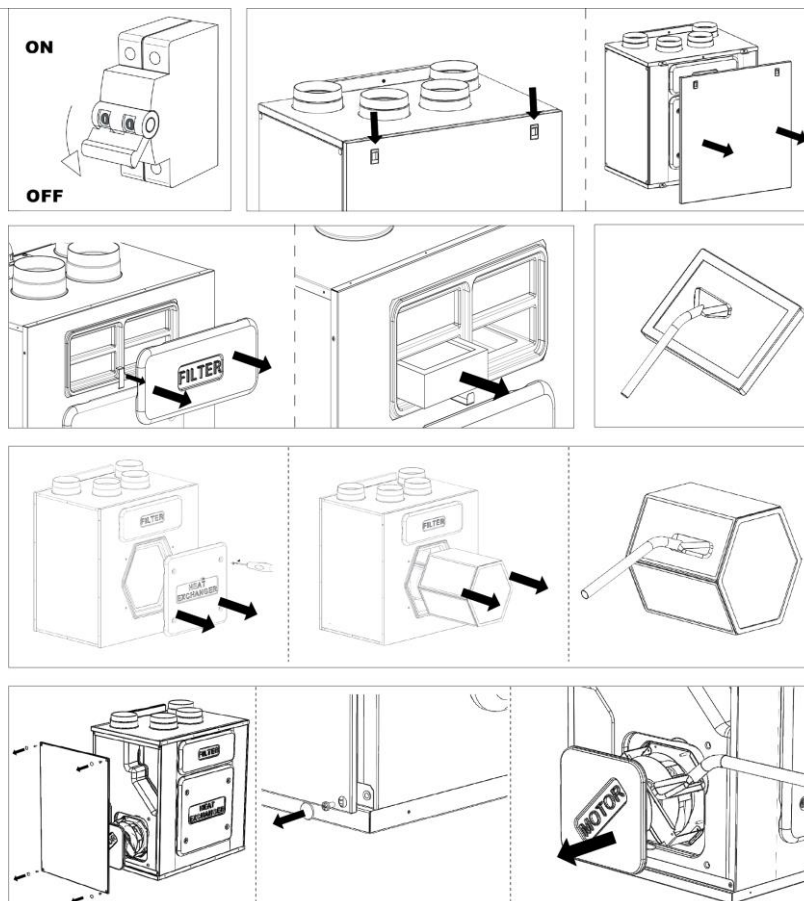


QR400A - QR550A	
VLEVO PROVEDENÍ (výchozí nastavení)	A Čerstvý venkovní vzduch
	B Výfuk do venkovního prostoru
	C Přívod do místností
	D Odvod z místností
	E Zimní odvod kondenzátu
	F Letní odvod kondenzátu
PRAVÉ PROVEDENÍ (Změněno na displeji)	A Odvod z místností
	B Přívod do místností
	C Výfuk do venkovního prostoru
	D Čerstvý venkovní vzduch
	E Letní odvod kondenzátu
	F Zimní odvod kondenzátu



QR400A a QR550A provedení

Rekupační jednotka



QR550 servis



SEN-PIR-P

Čidlo pohybu s krabicí pro povrchovou montáž



KF400F7

Filtry náhradní -



KF400G4 2ks

Filtry náhradní -



SEN-HY-I

Elektronický vlhkostat



SEN-HY-P

Elektronický vlhkostat s krabicí pro povrchovou montáž



SEN-PIR-I

Čidlo pohybu



Trimbox NO2 Filter® Ø160 Typ 1 s 3 filtry

Filtrační kazeta s předfiltrem a uhlíkovým filtrem - potrubní, Ø160mm, filtr, izolace 5 mm



Trimbox NO2 Filter® Ø160 Typ 2 s 4 filtry

Filtrační kazeta s předfiltrem a uhlíkovým filtrem - potrubní, filtr, izolace 5 mm, Ø160mm

Rekuperační jednotka



ADS-CO2-230

Prostorové čidlo CO2 s relé



Trouba 150mm x 2000mm

Izolovaný EPE potrubní systém - Ø150mm



Trouba 160mm x 2000mm

Izolovaný EPE potrubní systém - Ø160mm



ADS-VOC-230

Prostorové čidlo VOC s relé



Vsuvka 150mm

Izolovaný EPE potrubní systém - Ø150mm



Montážní spona 150mm

Izolovaný EPE potrubní systém - Ø150mm



Oblouk 150mmx15°

Izolovaný EPE potrubní systém - Ø150mm



Oblouk 150mmx30°

Izolovaný EPE potrubní systém - Ø150mm



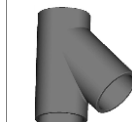
Oblouk 150mmx45°

Izolovaný EPE potrubní systém - Ø150mm



Oblouk 150mmx90°

Izolovaný EPE potrubní systém - Ø150mm



Rozbočka 150mm

Izolovaný EPE potrubní systém - Ø150mm



Vsuvka 160mm

Izolovaný EPE potrubní systém - Ø160mm



Montážní spona 160mm

Izolovaný EPE potrubní systém - Ø160mm



Oblouk 160mmx45°

Izolovaný EPE potrubní systém - Ø160mm



Oblouk 160mmx90°

Izolovaný EPE potrubní systém - Ø160mm



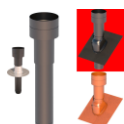
Sání / Výfuk 150mm ČERNÝ

Izolovaný EPE potrubní systém - Ø150mm



Sání / Výfuk 150mm BÍLÝ

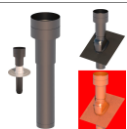
Izolovaný EPE potrubní systém - Ø150mm



**Střešní nástavec 150mm HR-WTW
ČERNÝ**

Izolovaný EPE potrubní systém - Ø150mm

Rekuperační jednotka



Střešní nástavec 150mm HR-WTW ČERVENÝ

Izolovaný EPE potrubní systém - Ø150mm



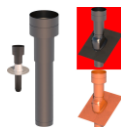
Sání / Výfuk 160mm ČERNÝ

Izolovaný EPE potrubní systém - Ø160mm



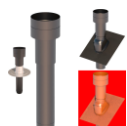
Sání / Výfuk 160mm BÍLÝ

Izolovaný EPE potrubní systém - Ø160mm



Střešní nástavec 160mm HR-WTW ČERNÝ

Izolovaný EPE potrubní systém - Ø160mm



Střešní nástavec 160mm HR-WTW ČERVENÝ

Izolovaný EPE potrubní systém - Ø160mm



DLCZTE150

Škrťací klapka těsná - Ø150mm



DLCZTE160

Škrťací klapka těsná - Ø160mm



DLCXTE150 AISI304

Škrťací klapka těsná - nerezové provedení, Ø150mm



DLCXTE160 AISI304

Škrťací klapka těsná - nerezové provedení, Ø160mm



AP 150

Spojovací manžeta - Ø150mm



AP 160

Spojovací manžeta - Ø160mm



DLCXXTE150 AISI316L

Škrťací klapka těsná - nerezové provedení, Ø150mm



DLCXXTE160 AISI316L

Škrťací klapka těsná - nerezové provedení, Ø160mm



LSVF 150

Spojovací manžeta - Ø150mm



LSVF 160

Spojovací manžeta - Ø160mm



SCZB160600

Tlumič hluku - Ø160mm délka 600mm



SCZB160900

Tlumič hluku - Ø160mm délka 900mm



SCZB1601000

Tlumič hluku - Ø160mm délka 1000mm

Rekuperační jednotka



SCZB1601200

Tlumič hluku - Ø160mm délka 1200mm



SCZB1601500

Tlumič hluku - Ø160mm délka 1500mm



SKG-A 150

Škrťící klapka těsná pro servopohon - Ø150mm



SKG-A 160

Škrťící klapka těsná pro servopohon - Ø160mm



RSK 150

Zpětná klapka - Ø150mm



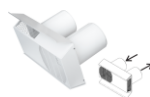
RSK 160

Zpětná klapka - Ø160mm



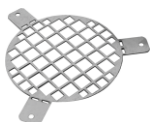
WSG 150

Kombinovaná žaluzie pro sání a výfuk - Ø150mm



WSG 160

Kombinovaná žaluzie pro sání a výfuk - Ø160mm



AGO 160

Ochranná mřížka - Ø160mm



KOND 150

Kondenzační nástavec - Ø150mm