

Lokální rekuperační jednotka s dálkovým ovladačem



Quantum NEXT

Estetický plochý přední kryt pro moderní design interiéru, snadno odnímatelný pro čištění bez použití nářadí.

Multifunkční dálkový ovladač s LCD displejem pro vizualizaci stavu jednotky.

Záložní dotykové tlačítko na boční straně ventilační jednotky.

Automatická správa doby inverze (komfortní režim) pro optimalizaci akustické a tepelné pohody.

Integrovaná vícebarevná LED dioda pro získání vizuální zpětné vazby o stavu jednotky.

Chytrá regulace vlhkosti.

Volné chlazení: pouze extrakce nebo pouze příjem, aby se zabránilo výměně tepla, pokud není nutné.

Zjednodušená synchronizace více jednotek (až 10): díky vyhrazenému komunikačnímu protokolu se jednotky automaticky synchronizují, když jsou navzájem propojeny.

Snadná a bezpečná údržba díky magnetickému „spojovacímu / rozpojovacímu“ systému, který umožňuje rychlé vyjmutí ventilační jednotky ze základny.

Automatická ochrana proti zamrznutí, aby se zabránilo hromadění námrazy na tepelném výměníku.

Není třeba odvádět vodu.

Decentralizovaná mechanická ventilační jednotka s alternativním průtokem a rekuperací tepla (typ „push-pull“), k dispozici v Ø100 mm a Ø150 mm: extrémně nízká spotřeba energie.

Pro instalaci v jedné místnosti, jako je obývací pokoj a ložnice: pro lepší vyvážení toku se běžně používají dvě jednotky v paralelním provozu, které mají protilehlé a synchronizované toky. Vhodné pro montáž na obvodové stěny.

Ideální řešení pro odstranění CO2 nebo jiných vnitřních znečišťujících látek a prevenci kondenzace a problémů s plísněmi, které nevyhnutelně poškozují budovu i zdraví obyvatel.

Vnitřní ventilační jednotka vyrobená z vysoce kvalitního ABS poskytuje dlouhotrvající nárazuvzdornou a robustní konstrukci. Jednotka je v bílé barvě RAL 9010 a je odolná proti UV záření.

Unikátní design oběžného kola typu wingleť, poskytující vylepšené aerodynamické vlastnosti, nízkou hlučnost a zvýšenou účinnost.

Vysoce účinný reverzibilní EC motor s integrovanou tepelnou ochranou, namontovaný na utěsněném pro vysoce kvalitní kuličková ložiska po celou dobu životnosti.

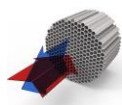
Navrženo pro nepřetržitý provoz.

Protiprachový filtr odnímatelný zevnitř nájemcem pro údržbu.

Regenerační výměník tepla s keramickým jádrem; vysoká tepelná účinnost.

Teleskopická trubka přizpůsobitelná tloušťce stěny.

Vnější mřížka se sítí proti hmyzu a ochranou proti odkapávání vody.



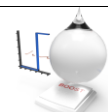
keramický výměník s reverzním prouděním vzduchu



EC (elektronicky komutovaný) motor. Vyšší účinnost než standardní indukční motor a snadno ovladatelný.



Filtr snižuje zatížení vzduchu o částice a aerosoly



Vlhkostat

Lokální rekupační jednotka s dálkovým ovladačem

QUANTUM NEXT 100: Rekupační jednotka - EC motor, nástěnné provedení, pět otáček, filtr, IPX4, reverzní "Push Pull", vest. vlhkostat, bezdrátové dálkové ovládání



ErPox

ErP conform
(NAŘÍZENÍ
KOMISE (EU) č.
1253/2014
ErP2018)

Délka: 270±510mm

Reverzní cyklus ventilátoru „Push Pull“ v režimu rekuperace tepla průměrný průtok větracího vzduchu je efektivně snížen na polovinu.

Max. množství vzduchu: 25 / 21 / 17 / 14 / 10 m³/h při 0 Pa

Elektrické napětí: 1x 230 V

Výkon motoru(ů): 3,5 / 3 / 2,5 / 2 / 2W

Stupně rychlostí: 5

Krytí: IPX4

Účinnost rekuperace při referenční průtoku (vyvážené): 74%

Maximální teplota oblast: -20° ÷ +50°C

Hladina hluku: 27 / 23 / 18 / 14 / 9 LpA 3m

Váha: 4,3 kg

Připojení: Ø108mm

Výrobce / Dodavatel: Aerauliq s.r.l.

Číslo dílu výrobce: 004388

NAŘÍZENÍ KOMISE (EU) č. 1253/2014 ErP2018 se nevztahuje (NAŘÍZENÍ KOMISE (EU) č. 1253/2014 dle Článek 1 bod 2. b) SEC, vypočtená pro průměrné klimatické podmínky (Chladné / Průměrné / Teplé): -81,8 / -40,6 / 17,0 kWh/(m².a), třídy spotřeby energie A (2016)

Deklarovaná typologie: RVU Obousměrná

Typ pohonu: Vícerychlostní

Typ systému zpětného získávání tepla: Regenerační

Účinnost rekuperace při referenční průtoku (vyvážené): 74%

Elektrický příkon pohonu ventilátoru včetně zařízení pro ovládání motoru při maximálním průtoku: 3,5W

Hladina akustického výkonu vyzařovaného skříní: 39 LwA

Referenční průtok: 0,0005 m³/s

Referenční tlakový rozdíl: 10 Pa

SPI: 0,139 W/(m³/h)

Řízení větrání [CTRL]: 0,65

Deklarovaná maximální vnější netěsnost (%) / deklarovaná maximální vnitřní netěsnost (%): 1 / -

Typ upozornění na výměnu filtru: LED

Vnitřní / venkovní vzduchotěsnost: 50 m³/h

Přehled funkce: EC motor, nástěnné provedení, pět otáček, filtr, IPX4, reverzní "Push Pull", vest. vlhkostat, bezdrátové dálkové ovládání, keramický výměník, regulace

QUANTUM NEXT 150: Rekupační jednotka - filtr, IPX4, pět otáček, EC motor, reverzní "Push Pull", bezdrátové dálkové ovládání, nástěnné provedení, vest. vlhkostat



ErPox

ErP conform
(NAŘÍZENÍ
KOMISE (EU) č.
1253/2014
ErP2018)

Délka: 300±560mm

Reverzní cyklus ventilátoru „Push Pull“ v režimu rekuperace tepla průměrný průtok větracího vzduchu je efektivně snížen na polovinu.

Max. množství vzduchu: 60 / 50 / 40 / 30 / 20 m³/h při 0 Pa

Elektrické napětí: 1x 230 V

Výkon motoru(ů): 6 / 4,5 / 3,5 / 2,5 / 2W

Stupně rychlostí: 5

Krytí: IPX4

Účinnost rekuperace při referenční průtoku (vyvážené): 74%

Maximální teplota oblast: -20° ÷ +50°C

Hladina hluku: 29 / 24 / 20 / 14 / 10 LpA 3m

Váha: 4,3 kg

Připojení: Ø158mm

Výrobce / Dodavatel: Aerauliq s.r.l.

Číslo dílu výrobce: 003015

NAŘÍZENÍ KOMISE (EU) č. 1253/2014 ErP2018 se nevztahuje (NAŘÍZENÍ KOMISE (EU) č. 1253/2014 dle Článek 1 bod 2. b) SEC, vypočtená pro průměrné klimatické podmínky (Chladné / Průměrné / Teplé): -83,0 / -41,7 / 18,1 kWh/(m².a), třídy spotřeby energie A (2016)

Deklarovaná typologie: RVU Obousměrná

Typ pohonu: Vícerychlostní

Typ systému zpětného získávání tepla: Regenerační

Účinnost rekuperace při referenční průtoku (vyvážené): 74%

Elektrický příkon pohonu ventilátoru včetně zařízení pro ovládání motoru při maximálním průtoku: 6W

Hladina akustického výkonu vyzařovaného skříní: 40 LwA

Referenční průtok: 0,0114 m³/s

Referenční tlakový rozdíl: 10 Pa

SPI: 0,08 W/(m³/h)

Řízení větrání [CTRL]: 0,65

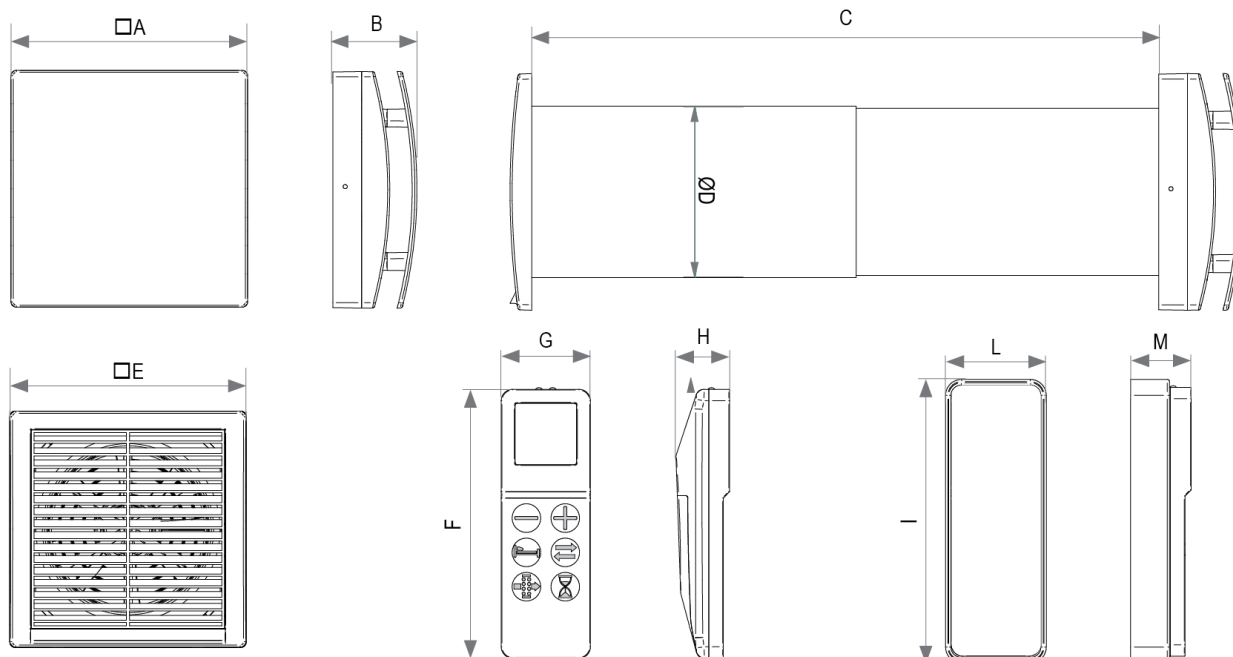
Deklarovaná maximální vnější netěsnost (%) / deklarovaná maximální vnitřní netěsnost (%): 1 / -

Typ upozornění na výměnu filtru: LED

Vnitřní / venkovní vzduchotěsnost: 50 m³/h

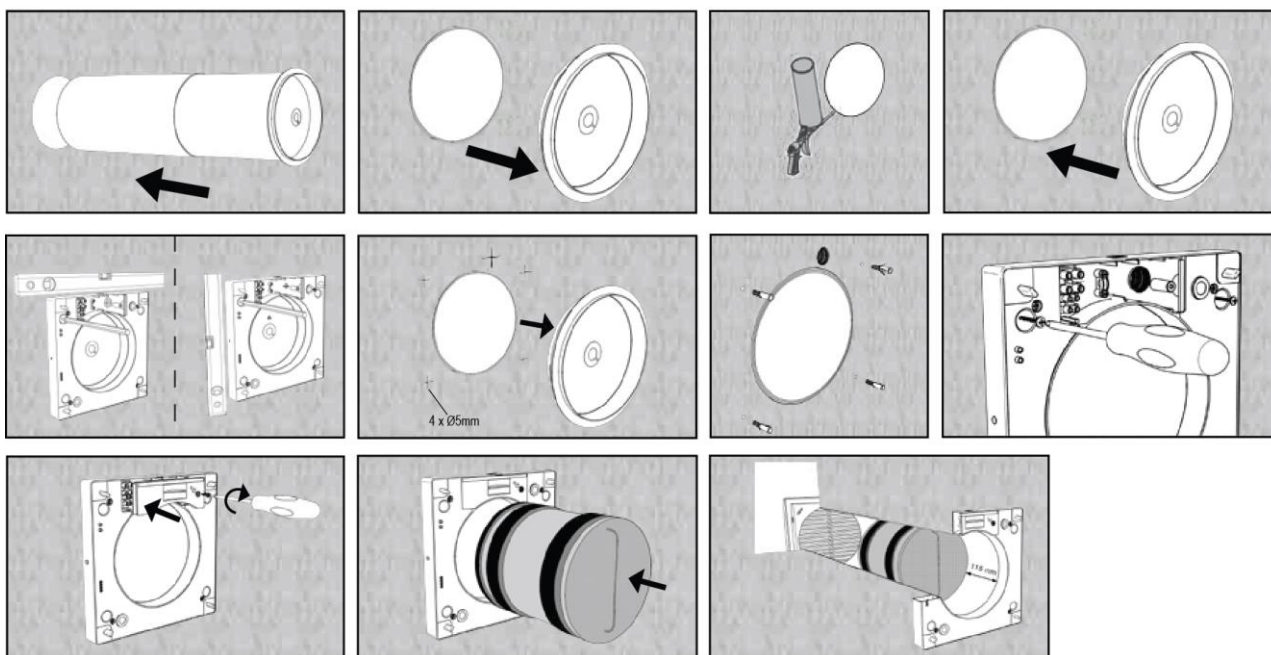
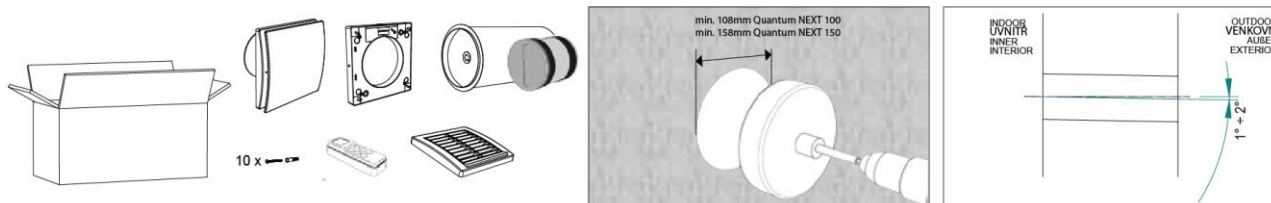
Přehled funkce: regulace, filtr, IPX4, pět otáček, EC motor, reverzní "Push Pull", bezdrátové dálkové ovládání, keramický výměník, nástěnné provedení, vest. vlhkostat

Lokální rekuperační jednotka s dálkovým ovladačem



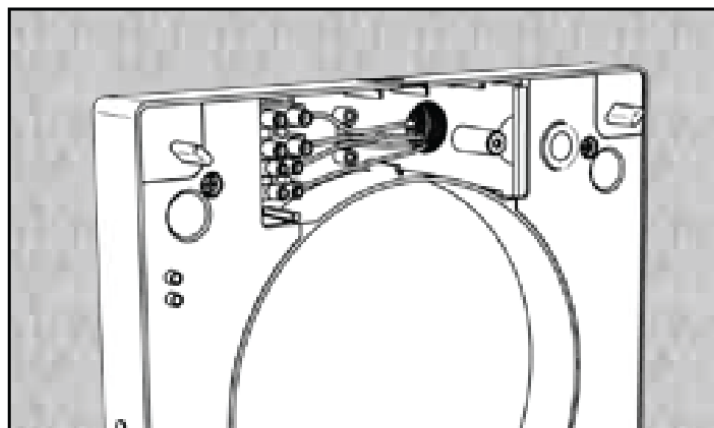
Typ	□A	B	C	ØD	□E	F	G	H	I	L	M	kg
Quantum NEXT 100	218	76	270÷510	108	164	117,5	39	23	124	44	26,5	4,3
Quantum NEXT 150	218	76	300÷560	158	218	117,5	39	23	124	44	26,5	4,3

Quantum NEXT rozměry

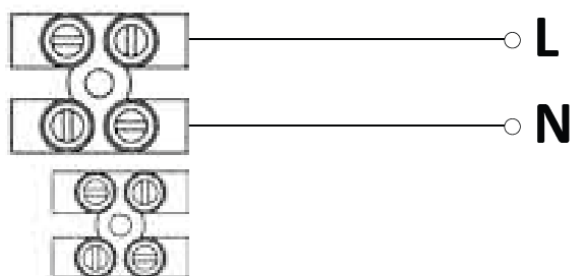


Quantum Next instalace

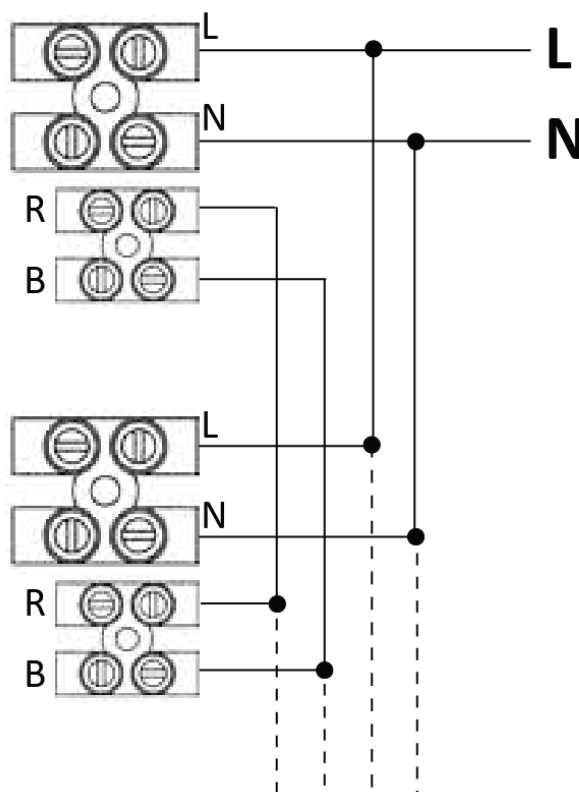
Lokální rekupační jednotka s dálkovým ovladačem



Zapojení jedné jednotky



Zapojení více jednotek (max.10 jednotek)



Quantum Next zapojení

KFNEXT100

Filtry náhradní (4ks)

KT100HR

Uzavírací souprava pro blokování potrubí jednotek QUANTUM HR a NEXT

TRM150 PRO

Venkovní mřížka pro QUANTUM HR 150 a QUANTUM NEXT 150

VERT-COVER NEXT100/150

Přední kryt vertikálního výtlaku vyrobený z ABS, RAL9010, opatřený ručním zavíracím klapkou, pro Quantum NEXT 100 a 150.

KFNEXT150

Filtry náhradní (4ks)

KT150HR

Uzavírací souprava pro blokování potrubí jednotek QUANTUM HR a NEXT

TRM-ISO

Tlumící venkovní mřížka pro QUANTUM HR a QUANTUM NEXT