

Kruhový tlumič hluku



SCZB

Kruhový tlumič hluku.

Tlumiče hluku se používají ke snížení hluku ve ventilačních a klimatizačních systémech.

Rám z o tloušťce 0,8 mm.

Montážní příruba s bajonetovým držákem.

Materiál absorbující zvuk v minerální vlně, hustota 50 kg/m³, potažený proti odlupování vrstvou černého skla, třída požární odolnosti M0 a mikroztážená síť.

SCZB100600



délka: 600mm
Připojení: Ø100mm
Materiál: Pozinkovaná ocel
Výrobce: UTEK / C.L.A. Srl.,
Přehled funkce: Ø100mm délka 600mm

SCZB100900



délka: 900mm
Připojení: Ø100mm
Materiál: Pozinkovaná ocel
Výrobce: UTEK / C.L.A. Srl.,
Přehled funkce: Ø100mm délka 900mm

SCZB1001000



délka: 1000mm
Připojení: Ø100mm
Materiál: Pozinkovaná ocel
Výrobce: UTEK / C.L.A. Srl.,
Přehled funkce: Ø100mm délka 1000mm

SCZB1001200



délka: 1200mm
Připojení: Ø100mm
Materiál: Pozinkovaná ocel
Výrobce: UTEK / C.L.A. Srl.,
Přehled funkce: Ø100mm délka 1200mm

SCZB1001500



délka: 1500mm
Připojení: Ø100mm
Materiál: Pozinkovaná ocel
Výrobce: UTEK / C.L.A. Srl.,
Přehled funkce: Ø100mm délka 1500mm

Kruhový tlumič hluku

SCZB125600



délka: 600mm
Připojení: Ø125mm
Materiál: Pozinkovaná ocel
Výrobce: UTEK / C.L.A. Srl.,
Přehled funkce: Ø125mm délka 600mm

SCZB125900



délka: 900mm
Připojení: Ø125mm
Materiál: Pozinkovaná ocel
Výrobce: UTEK / C.L.A. Srl.,
Přehled funkce: Ø125mm délka 900mm

SCZB1251000



délka: 1000mm
Připojení: Ø125mm
Materiál: Pozinkovaná ocel
Výrobce: UTEK / C.L.A. Srl.,
Přehled funkce: Ø125mm délka 1000mm

SCZB1251200



délka: 1200mm
Připojení: Ø125mm
Materiál: Pozinkovaná ocel
Výrobce: UTEK / C.L.A. Srl.,
Přehled funkce: Ø125mm délka 1200mm

SCZB1251500



délka: 1500mm
Připojení: Ø125mm
Materiál: Pozinkovaná ocel
Výrobce: UTEK / C.L.A. Srl.,
Přehled funkce: Ø125mm délka 1500mm

SCZB160600



délka: 600mm
Připojení: Ø160mm
Materiál: Pozinkovaná ocel
Výrobce: UTEK / C.L.A. Srl.,
Přehled funkce: Ø160mm délka 600mm

SCZB160900



délka: 900mm
Připojení: Ø160mm
Materiál: Pozinkovaná ocel
Výrobce: UTEK / C.L.A. Srl.,
Přehled funkce: Ø160mm délka 900mm

SCZB1601000



délka: 1000mm
Připojení: Ø160mm
Materiál: Pozinkovaná ocel
Výrobce: UTEK / C.L.A. Srl.,
Přehled funkce: Ø160mm délka 1000mm

SCZB1601200



délka: 1200mm
Připojení: Ø160mm
Materiál: Pozinkovaná ocel
Výrobce: UTEK / C.L.A. Srl.,
Přehled funkce: Ø160mm délka 1200mm

SCZB1601500



délka: 1500mm
Připojení: Ø160mm
Materiál: Pozinkovaná ocel
Výrobce: UTEK / C.L.A. Srl.,
Přehled funkce: Ø160mm délka 1500mm

Kruhový tlumič hluku

SCZB200600



délka: 600mm
Připojení: Ø200mm
Materiál: Pozinkovaná ocel
Výrobce: UTEK / C.L.A. Srl.,
Přehled funkce: Ø200mm délka 600mm

SCZB200900



délka: 900mm
Připojení: Ø200mm
Materiál: Pozinkovaná ocel
Výrobce: UTEK / C.L.A. Srl.,
Přehled funkce: Ø200mm délka 900mm

SCZB2001000



délka: 1000mm
Připojení: Ø200mm
Materiál: Pozinkovaná ocel
Výrobce: UTEK / C.L.A. Srl.,
Přehled funkce: Ø200mm délka 1000mm

SCZB2001200



délka: 1200mm
Připojení: Ø200mm
Materiál: Pozinkovaná ocel
Výrobce: UTEK / C.L.A. Srl.,
Přehled funkce: Ø200mm délka 1200mm

SCZB2001500



délka: 1500mm
Připojení: Ø200mm
Materiál: Pozinkovaná ocel
Výrobce: UTEK / C.L.A. Srl.,
Přehled funkce: Ø200mm délka 1500mm

SCZB250600



délka: 600mm
Připojení: Ø250mm
Materiál: Pozinkovaná ocel
Výrobce: UTEK / C.L.A. Srl.,
Přehled funkce: Ø250mm délka 600mm

SCZB250900



délka: 900mm
Připojení: Ø250mm
Materiál: Pozinkovaná ocel
Výrobce: UTEK / C.L.A. Srl.,
Přehled funkce: Ø250mm délka 900mm

SCZB2501000



délka: 1000mm
Připojení: Ø250mm
Materiál: Pozinkovaná ocel
Výrobce: UTEK / C.L.A. Srl.,
Přehled funkce: Ø250mm délka 1000mm

SCZB2501200



délka: 1200mm
Připojení: Ø250mm
Materiál: Pozinkovaná ocel
Výrobce: UTEK / C.L.A. Srl.,
Přehled funkce: Ø250mm délka 1200mm

SCZB2501500



délka: 1500mm
Připojení: Ø250mm
Materiál: Pozinkovaná ocel
Výrobce: UTEK / C.L.A. Srl.,
Přehled funkce: Ø250mm délka 1500mm

Kruhový tlumič hluku

SCZB315600



délka: 600mm
Připojení: Ø315mm
Materiál: Pozinkovaná ocel
Výrobce: UTEK / C.L.A. Srl.,
Přehled funkce: Ø315mm délka 600mm

SCZB315900



délka: 900mm
Připojení: Ø315mm
Materiál: Pozinkovaná ocel
Výrobce: UTEK / C.L.A. Srl.,
Přehled funkce: Ø315mm délka 900mm

SCZB3151000



délka: 1000mm
Připojení: Ø315mm
Materiál: Pozinkovaná ocel
Výrobce: UTEK / C.L.A. Srl.,
Přehled funkce: Ø315mm délka 1000mm

SCZB3151200



délka: 1200mm
Připojení: Ø315mm
Materiál: Pozinkovaná ocel
Výrobce: UTEK / C.L.A. Srl.,
Přehled funkce: Ø315mm délka 1200mm

SCZB3151500



délka: 1500mm
Připojení: Ø315mm
Materiál: Pozinkovaná ocel
Výrobce: UTEK / C.L.A. Srl.,
Přehled funkce: Ø315mm délka 1500mm

SCZB355600



délka: 600mm
Připojení: Ø355mm
Materiál: Pozinkovaná ocel
Výrobce: UTEK / C.L.A. Srl.,
Přehled funkce: Ø355mm délka 600mm

SCZB355900



délka: 900mm
Připojení: Ø355mm
Materiál: Pozinkovaná ocel
Výrobce: UTEK / C.L.A. Srl.,
Přehled funkce: Ø355mm délka 900mm

SCZB3551000



délka: 1000mm
Připojení: Ø355mm
Materiál: Pozinkovaná ocel
Výrobce: UTEK / C.L.A. Srl.,
Přehled funkce: Ø355mm délka 1000mm

SCZB3551200



délka: 1200mm
Připojení: Ø355mm
Materiál: Pozinkovaná ocel
Výrobce: UTEK / C.L.A. Srl.,
Přehled funkce: Ø355mm délka 1200mm

SCZB3551500



délka: 1500mm
Připojení: Ø355mm
Materiál: Pozinkovaná ocel
Výrobce: UTEK / C.L.A. Srl.,
Přehled funkce: Ø355mm délka 1500mm

Kruhový tlumič hluku

SCZB400600



délka: 600mm
Připojení: Ø400mm
Materiál: Pozinkovaná ocel
Výrobce: UTEK / C.L.A. Srl.,
Přehled funkce: Ø400mm délka 600mm

SCZB400900



délka: 900mm
Připojení: Ø400mm
Materiál: Pozinkovaná ocel
Výrobce: UTEK / C.L.A. Srl.,
Přehled funkce: Ø400mm délka 900mm

SCZB4001000



délka: 1000mm
Připojení: Ø400mm
Materiál: Pozinkovaná ocel
Výrobce: UTEK / C.L.A. Srl.,
Přehled funkce: Ø400mm délka 1000mm

SCZB4001200



délka: 1200mm
Připojení: Ø400mm
Materiál: Pozinkovaná ocel
Výrobce: UTEK / C.L.A. Srl.,
Přehled funkce: Ø400mm délka 1200mm

SCZB4001500



délka: 1500mm
Připojení: Ø400mm
Materiál: Pozinkovaná ocel
Výrobce: UTEK / C.L.A. Srl.,
Přehled funkce: Ø400mm délka 1500mm

SCZB450600



délka: 600mm
Připojení: Ø450mm
Materiál: Pozinkovaná ocel
Výrobce: UTEK / C.L.A. Srl.,
Přehled funkce: Ø450mm délka 600mm

SCZB450900



délka: 900mm
Připojení: Ø450mm
Materiál: Pozinkovaná ocel
Výrobce: UTEK / C.L.A. Srl.,
Přehled funkce: Ø450mm délka 900mm

SCZB4501000



délka: 1000mm
Připojení: Ø450mm
Materiál: Pozinkovaná ocel
Výrobce: UTEK / C.L.A. Srl.,
Přehled funkce: Ø450mm délka 1000mm

SCZB4501200



délka: 1200mm
Připojení: Ø450mm
Materiál: Pozinkovaná ocel
Výrobce: UTEK / C.L.A. Srl.,
Přehled funkce: Ø450mm délka 1200mm

SCZB4501500



délka: 1500mm
Připojení: Ø450mm
Materiál: Pozinkovaná ocel
Výrobce: UTEK / C.L.A. Srl.,
Přehled funkce: Ø450mm délka 1500mm

Kruhový tlumič hluku

SCZB500600



délka: 600mm
Připojení: Ø500mm
Materiál: Pozinkovaná ocel
Výrobce: UTEK / C.L.A. Srl.,
Přehled funkce: Ø500mm délka 600mm

SCZB500900



délka: 900mm
Připojení: Ø500mm
Materiál: Pozinkovaná ocel
Výrobce: UTEK / C.L.A. Srl.,
Přehled funkce: Ø500mm délka 900mm

SCZB5001000



délka: 1000mm
Připojení: Ø500mm
Materiál: Pozinkovaná ocel
Výrobce: UTEK / C.L.A. Srl.,
Přehled funkce: Ø500mm délka 1000mm

SCZB5001200



délka: 1200mm
Připojení: Ø500mm
Materiál: Pozinkovaná ocel
Výrobce: UTEK / C.L.A. Srl.,
Přehled funkce: Ø500mm délka 1200mm

SCZB5001500



délka: 1500mm
Připojení: Ø500mm
Materiál: Pozinkovaná ocel
Výrobce: UTEK / C.L.A. Srl.,
Přehled funkce: Ø500mm délka 1500mm

SCAB100600 AL



délka: 600mm
Připojení: Ø100mm
Materiál: Hliník
Výrobce / Dodavatel: UTEK / C.L.A. Srl.,
Přehled funkce: Ø100mm délka 600mm

SCAB100900 AL



délka: 900mm
Připojení: Ø100mm
Materiál: Hliník
Výrobce / Dodavatel: UTEK / C.L.A. Srl.,
Přehled funkce: Ø100mm délka 900mm

SCAB1001000 AL



délka: 1000mm
Připojení: Ø100mm
Materiál: Hliník
Výrobce / Dodavatel: UTEK / C.L.A. Srl.,
Přehled funkce: Ø100mm délka 1000mm

SCAB1001200 AL



délka: 1200mm
Připojení: Ø100mm
Materiál: Hliník
Výrobce / Dodavatel: UTEK / C.L.A. Srl.,
Přehled funkce: Ø100mm délka 1200mm

Kruhový tlumič hluku

SCAB1001500 AL



délka: 1500mm

Připojení: Ø100mm

Materiál: Hliník

Výrobce / Dodavatel: UTEK / C.L.A. Srl.,

Přehled funkce: Ø100mm délka 1500mm

SCAB125600 AL



délka: 600mm

Připojení: Ø125mm

Materiál: Hliník

Výrobce / Dodavatel: UTEK / C.L.A. Srl.,

Přehled funkce: Ø125mm délka 600mm

SCAB125900 AL



délka: 900mm

Připojení: Ø125mm

Materiál: Hliník

Výrobce / Dodavatel: UTEK / C.L.A. Srl.,

Přehled funkce: Ø125mm délka 900mm

SCAB1251000 AL



délka: 1000mm

Připojení: Ø125mm

Materiál: Hliník

Výrobce / Dodavatel: UTEK / C.L.A. Srl.,

Přehled funkce: Ø125mm délka 1000mm

SCAB1251200 AL



délka: 1200mm

Připojení: Ø125mm

Materiál: Hliník

Výrobce / Dodavatel: UTEK / C.L.A. Srl.,

Přehled funkce: Ø125mm délka 1200mm

SCAB1251500 AL



délka: 1500mm

Připojení: Ø125mm

Materiál: Hliník

Výrobce / Dodavatel: UTEK / C.L.A. Srl.,

Přehled funkce: Ø125mm délka 1500mm

SCAB160600 AL



délka: 600mm

Připojení: Ø160mm

Materiál: Hliník

Výrobce / Dodavatel: UTEK / C.L.A. Srl.,

Přehled funkce: Ø160mm délka 600mm

SCAB160900 AL



délka: 900mm

Připojení: Ø160mm

Materiál: Hliník

Výrobce / Dodavatel: UTEK / C.L.A. Srl.,

Přehled funkce: Ø160mm délka 900mm

Kruhový tlumič hluku

SCAB1601000 AL



délka: 1000mm

Připojení: Ø160mm

Materiál: Hliník

Výrobce / Dodavatel: UTEK / C.L.A. Srl.,

Přehled funkce: Ø160mm délka 1000mm

SCAB1601200 AL



délka: 1200mm

Připojení: Ø160mm

Materiál: Hliník

Výrobce / Dodavatel: UTEK / C.L.A. Srl.,

Přehled funkce: Ø160mm délka 1200mm

SCAB1601500 AL



délka: 1500mm

Připojení: Ø160mm

Materiál: Hliník

Výrobce / Dodavatel: UTEK / C.L.A. Srl.,

Přehled funkce: Ø160mm délka 1500mm

SCAB200600 AL



délka: 600mm

Připojení: Ø200mm

Materiál: Hliník

Výrobce / Dodavatel: UTEK / C.L.A. Srl.,

Přehled funkce: Ø200mm délka 600mm

SCAB200900 AL



délka: 900mm

Připojení: Ø200mm

Materiál: Hliník

Výrobce / Dodavatel: UTEK / C.L.A. Srl.,

Přehled funkce: Ø200mm délka 900mm

SCAB2001000 AL



délka: 1000mm

Připojení: Ø200mm

Materiál: Hliník

Výrobce / Dodavatel: UTEK / C.L.A. Srl.,

Přehled funkce: Ø200mm délka 1000mm

SCAB2001200 AL



délka: 1200mm

Připojení: Ø200mm

Materiál: Hliník

Výrobce / Dodavatel: UTEK / C.L.A. Srl.,

Přehled funkce: Ø200mm délka 1200mm

SCAB2001500 AL



délka: 1500mm

Připojení: Ø200mm

Materiál: Hliník

Výrobce / Dodavatel: UTEK / C.L.A. Srl.,

Přehled funkce: Ø200mm délka 1500mm

Kruhový tlumič hluku

SCAB250600 AL



délka: 600mm

Připojení: Ø250mm

Materiál: Hliník

Výrobce / Dodavatel: UTEK / C.L.A. Srl.,

Přehled funkce: Ø250mm délka 600mm

SCAB250900 AL



délka: 900mm

Připojení: Ø250mm

Materiál: Hliník

Výrobce / Dodavatel: UTEK / C.L.A. Srl.,

Přehled funkce: Ø250mm délka 900mm

SCAB2501000 AL



délka: 1000mm

Připojení: Ø250mm

Materiál: Hliník

Výrobce / Dodavatel: UTEK / C.L.A. Srl.,

Přehled funkce: Ø250mm délka 1000mm

SCAB2501200 AL



délka: 1200mm

Připojení: Ø250mm

Materiál: Hliník

Výrobce / Dodavatel: UTEK / C.L.A. Srl.,

Přehled funkce: Ø250mm délka 1200mm

SCAB2501500 AL



délka: 1500mm

Připojení: Ø250mm

Materiál: Hliník

Výrobce / Dodavatel: UTEK / C.L.A. Srl.,

Přehled funkce: Ø250mm délka 1500mm

SCAB315600 AL



délka: 600mm

Připojení: Ø315mm

Materiál: Hliník

Výrobce / Dodavatel: UTEK / C.L.A. Srl.,

Přehled funkce: Ø315mm délka 600mm

SCAB315900 AL



délka: 900mm

Připojení: Ø315mm

Materiál: Hliník

Výrobce / Dodavatel: UTEK / C.L.A. Srl.,

Přehled funkce: Ø315mm délka 900mm

SCAB3151000 AL



délka: 1000mm

Připojení: Ø315mm

Materiál: Hliník

Výrobce / Dodavatel: UTEK / C.L.A. Srl.,

Přehled funkce: Ø315mm délka 1000mm

Kruhový tlumič hluku

SCAB3151200 AL



délka: 1200mm

Připojení: Ø315mm

Materiál: Hliník

Výrobce / Dodavatel: UTEK / C.L.A. Srl.,

Přehled funkce: Ø315mm délka 1200mm

SCAB3151500 AL



délka: 1500mm

Připojení: Ø315mm

Materiál: Hliník

Výrobce / Dodavatel: UTEK / C.L.A. Srl.,

Přehled funkce: Ø315mm délka 1500mm

SCAB355600 AL



délka: 600mm

Připojení: Ø355mm

Materiál: Hliník

Výrobce / Dodavatel: UTEK / C.L.A. Srl.,

Přehled funkce: Ø355mm délka 600mm

SCAB355900 AL



délka: 900mm

Připojení: Ø355mm

Materiál: Hliník

Výrobce / Dodavatel: UTEK / C.L.A. Srl.,

Přehled funkce: Ø355mm délka 900mm

SCAB3551000 AL



délka: 1000mm

Připojení: Ø355mm

Materiál: Hliník

Výrobce / Dodavatel: UTEK / C.L.A. Srl.,

Přehled funkce: Ø355mm délka 1000mm

SCAB3551200 AL



délka: 1200mm

Připojení: Ø355mm

Materiál: Hliník

Výrobce / Dodavatel: UTEK / C.L.A. Srl.,

Přehled funkce: Ø355mm délka 1200mm

SCAB3551500 AL



délka: 1500mm

Připojení: Ø355mm

Materiál: Hliník

Výrobce / Dodavatel: UTEK / C.L.A. Srl.,

Přehled funkce: Ø355mm délka 1500mm

SCAB400600 AL



délka: 600mm

Připojení: Ø400mm

Materiál: Hliník

Výrobce / Dodavatel: UTEK / C.L.A. Srl.,

Přehled funkce: Ø400mm délka 600mm

Kruhový tlumič hluku

SCAB400900 AL



délka: 900mm

Připojení: Ø400mm

Materiál: Hliník

Výrobce / Dodavatel: UTEK / C.L.A. Srl.,

Přehled funkce: Ø400mm délka 900mm

SCAB4001000 AL



délka: 1000mm

Připojení: Ø400mm

Materiál: Hliník

Výrobce / Dodavatel: UTEK / C.L.A. Srl.,

Přehled funkce: Ø400mm délka 1000mm

SCAB4001200 AL



délka: 1200mm

Připojení: Ø400mm

Materiál: Hliník

Výrobce / Dodavatel: UTEK / C.L.A. Srl.,

Přehled funkce: Ø400mm délka 1200mm

SCAB4001500 AL



délka: 1500mm

Připojení: Ø400mm

Materiál: Hliník

Výrobce / Dodavatel: UTEK / C.L.A. Srl.,

Přehled funkce: Ø400mm délka 1500mm

SCAB450600 AL



délka: 600mm

Připojení: Ø450mm

Materiál: Hliník

Výrobce / Dodavatel: UTEK / C.L.A. Srl.,

Přehled funkce: Ø450mm délka 600mm

SCAB450900 AL



délka: 900mm

Připojení: Ø450mm

Materiál: Hliník

Výrobce / Dodavatel: UTEK / C.L.A. Srl.,

Přehled funkce: Ø450mm délka 900mm

SCAB4501000 AL



délka: 1000mm

Připojení: Ø450mm

Materiál: Hliník

Výrobce / Dodavatel: UTEK / C.L.A. Srl.,

Přehled funkce: Ø450mm délka 1000mm

SCAB4501200 AL



délka: 1200mm

Připojení: Ø450mm

Materiál: Hliník

Výrobce / Dodavatel: UTEK / C.L.A. Srl.,

Přehled funkce: Ø450mm délka 1200mm

Kruhový tlumič hluku

SCAB4501500 AL



délka: 1500mm

Připojení: Ø450mm

Materiál: Hliník

Výrobce / Dodavatel: UTEK / C.L.A. Srl.,

Přehled funkce: Ø450mm délka 1500mm

SCAB500600 AL



délka: 600mm

Připojení: Ø500mm

Materiál: Hliník

Výrobce / Dodavatel: UTEK / C.L.A. Srl.,

Přehled funkce: Ø500mm délka 600mm

SCAB500900 AL



délka: 900mm

Připojení: Ø500mm

Materiál: Hliník

Výrobce / Dodavatel: UTEK / C.L.A. Srl.,

Přehled funkce: Ø500mm délka 900mm

SCAB5001000 AL



délka: 1000mm

Připojení: Ø500mm

Materiál: Hliník

Výrobce / Dodavatel: UTEK / C.L.A. Srl.,

Přehled funkce: Ø500mm délka 1000mm

SCAB5001200 AL



délka: 1200mm

Připojení: Ø500mm

Materiál: Hliník

Výrobce / Dodavatel: UTEK / C.L.A. Srl.,

Přehled funkce: Ø500mm délka 1200mm

SCAB5001500 AL



délka: 1500mm

Připojení: Ø500mm

Materiál: Hliník

Výrobce / Dodavatel: UTEK / C.L.A. Srl.,

Přehled funkce: Ø500mm délka 1500mm

SCXB100600 AISI304



délka: 600mm

Připojení: Ø100mm

Materiál: Nerez AISI 304

Výrobce / Dodavatel: UTEK / C.L.A. Srl.,

Přehled funkce: nerezové provedení, Ø100mm délka 600mm

SCXB100900 AISI304



délka: 900mm

Připojení: Ø100mm

Materiál: Nerez AISI 304

Výrobce / Dodavatel: UTEK / C.L.A. Srl.,

Přehled funkce: nerezové provedení, Ø100mm délka 900mm

Kruhový tlumič hluku

SCXB1001000 AISI304



délka: 1000mm

Připojení: Ø100mm
 Materiál: Nerez AISI 304
 Výrobce / Dodavatel: UTEK / C.L.A. Srl.,

Přehled funkce: nerezové provedení, Ø100mm délka 1000mm

SCXB1001200 AISI304



délka: 1200mm

Připojení: Ø100mm
 Materiál: Nerez AISI 304
 Výrobce / Dodavatel: UTEK / C.L.A. Srl.,

Přehled funkce: nerezové provedení, Ø100mm délka 1200mm

SCXB1001500 AISI304



délka: 1500mm

Připojení: Ø100mm
 Materiál: Nerez AISI 304
 Výrobce / Dodavatel: UTEK / C.L.A. Srl.,

Přehled funkce: nerezové provedení, Ø100mm délka 1500mm

SCXB125600 AISI304



délka: 600mm

Připojení: Ø125mm
 Materiál: Nerez AISI 304
 Výrobce / Dodavatel: UTEK / C.L.A. Srl.,

Přehled funkce: nerezové provedení, Ø125mm délka 600mm

SCXB125900 AISI304



délka: 900mm

Připojení: Ø125mm
 Materiál: Nerez AISI 304
 Výrobce / Dodavatel: UTEK / C.L.A. Srl.,

Přehled funkce: nerezové provedení, Ø125mm délka 900mm

SCXB1251000 AISI304



délka: 1000mm

Připojení: Ø125mm
 Materiál: Nerez AISI 304
 Výrobce / Dodavatel: UTEK / C.L.A. Srl.,

Přehled funkce: nerezové provedení, Ø125mm délka 1000mm

SCXB1251200 AISI304



délka: 1200mm

Připojení: Ø125mm
 Materiál: Nerez AISI 304
 Výrobce / Dodavatel: UTEK / C.L.A. Srl.,

Přehled funkce: nerezové provedení, Ø125mm délka 1200mm

SCXB1251500 AISI304



délka: 1500mm

Připojení: Ø125mm
 Materiál: Nerez AISI 304
 Výrobce / Dodavatel: UTEK / C.L.A. Srl.,

Přehled funkce: nerezové provedení, Ø125mm délka 1500mm

Kruhový tlumič hluku

SCXB160600 AISI304



délka: 600mm

Připojení: Ø160mm
 Materiál: Nerez AISI 304
 Výrobce / Dodavatel: UTEK / C.L.A. Srl.,

Přehled funkce: nerezové provedení, Ø160mm délka 600mm

SCXB160900 AISI304



délka: 900mm

Připojení: Ø160mm
 Materiál: Nerez AISI 304
 Výrobce / Dodavatel: UTEK / C.L.A. Srl.,

Přehled funkce: nerezové provedení, Ø160mm délka 900mm

SCXB1601000 AISI304



délka: 1000mm

Připojení: Ø160mm
 Materiál: Nerez AISI 304
 Výrobce / Dodavatel: UTEK / C.L.A. Srl.,

Přehled funkce: nerezové provedení, Ø160mm délka 1000mm

SCXB1601200 AISI304



délka: 1200mm

Připojení: Ø160mm
 Materiál: Nerez AISI 304
 Výrobce / Dodavatel: UTEK / C.L.A. Srl.,

Přehled funkce: nerezové provedení, Ø160mm délka 1200mm

SCXB1601500 AISI304



délka: 1500mm

Připojení: Ø160mm
 Materiál: Nerez AISI 304
 Výrobce / Dodavatel: UTEK / C.L.A. Srl.,

Přehled funkce: nerezové provedení, Ø160mm délka 1500mm

SCXB200600 AISI304



délka: 600mm

Připojení: Ø200mm
 Materiál: Nerez AISI 304
 Výrobce / Dodavatel: UTEK / C.L.A. Srl.,

Přehled funkce: nerezové provedení, Ø200mm délka 600mm

SCXB200900 AISI304



délka: 900mm

Připojení: Ø200mm
 Materiál: Nerez AISI 304
 Výrobce / Dodavatel: UTEK / C.L.A. Srl.,

Přehled funkce: nerezové provedení, Ø200mm délka 900mm

SCXB2001000 AISI304



délka: 1000mm

Připojení: Ø200mm
 Materiál: Nerez AISI 304
 Výrobce / Dodavatel: UTEK / C.L.A. Srl.,

Přehled funkce: nerezové provedení, Ø200mm délka 1000mm

Kruhový tlumič hluku

SCXB2001200 AISI304



délka: 1200mm

Připojení: Ø200mm
 Materiál: Nerez AISI 304
 Výrobce / Dodavatel: UTEK / C.L.A. Srl.,

Přehled funkce: nerezové provedení, Ø200mm délka 1200mm

SCXB2001500 AISI304



délka: 1500mm

Připojení: Ø200mm
 Materiál: Nerez AISI 304
 Výrobce / Dodavatel: UTEK / C.L.A. Srl.,

Přehled funkce: nerezové provedení, Ø200mm délka 1500mm

SCXB250600 AISI304



délka: 600mm

Připojení: Ø250mm
 Materiál: Nerez AISI 304
 Výrobce / Dodavatel: UTEK / C.L.A. Srl.,

Přehled funkce: nerezové provedení, Ø250mm délka 600mm

SCXB250900 AISI304



délka: 900mm

Připojení: Ø250mm
 Materiál: Nerez AISI 304
 Výrobce / Dodavatel: UTEK / C.L.A. Srl.,

Přehled funkce: nerezové provedení, Ø250mm délka 900mm

SCXB2501000 AISI304



délka: 1000mm

Připojení: Ø250mm
 Materiál: Nerez AISI 304
 Výrobce / Dodavatel: UTEK / C.L.A. Srl.,

Přehled funkce: nerezové provedení, Ø250mm délka 1000mm

SCXB2501200 AISI304



délka: 1200mm

Připojení: Ø250mm
 Materiál: Nerez AISI 304
 Výrobce / Dodavatel: UTEK / C.L.A. Srl.,

Přehled funkce: nerezové provedení, Ø250mm délka 1200mm

SCXB2501500 AISI304



délka: 1500mm

Připojení: Ø250mm
 Materiál: Nerez AISI 304
 Výrobce / Dodavatel: UTEK / C.L.A. Srl.,

Přehled funkce: nerezové provedení, Ø250mm délka 1500mm

SCXB315600 AISI304



délka: 600mm

Připojení: Ø315mm
 Materiál: Nerez AISI 304
 Výrobce / Dodavatel: UTEK / C.L.A. Srl.,

Přehled funkce: nerezové provedení, Ø315mm délka 600mm

Kruhový tlumič hluku

SCXB315900 AISI304



délka: 900mm

Připojení: Ø315mm
Materiál: Nerez AISI 304
Výrobce / Dodavatel: UTEK / C.L.A. Srl.,

Přehled funkce: nerezové provedení, Ø315mm délka 900mm

SCXB3151000 AISI304



délka: 1000mm

Připojení: Ø315mm
Materiál: Nerez AISI 304
Výrobce / Dodavatel: UTEK / C.L.A. Srl.,

Přehled funkce: nerezové provedení, Ø315mm délka 1000mm

SCXB3151200 AISI304



délka: 1200mm

Připojení: Ø315mm
Materiál: Nerez AISI 304
Výrobce / Dodavatel: UTEK / C.L.A. Srl.,

Přehled funkce: nerezové provedení, Ø315mm délka 1200mm

SCXB3151500 AISI304



délka: 1500mm

Připojení: Ø315mm
Materiál: Nerez AISI 304
Výrobce / Dodavatel: UTEK / C.L.A. Srl.,

Přehled funkce: nerezové provedení, Ø315mm délka 1500mm

SCXB355600 AISI304



délka: 600mm

Připojení: Ø355mm
Materiál: Nerez AISI 304
Výrobce / Dodavatel: UTEK / C.L.A. Srl.,

Přehled funkce: nerezové provedení, Ø355mm délka 600mm

SCXB355900 AISI304



délka: 900mm

Připojení: Ø355mm
Materiál: Nerez AISI 304
Výrobce / Dodavatel: UTEK / C.L.A. Srl.,

Přehled funkce: nerezové provedení, Ø355mm délka 900mm

SCXB3551000 AISI304



délka: 1000mm

Připojení: Ø355mm
Materiál: Nerez AISI 304
Výrobce / Dodavatel: UTEK / C.L.A. Srl.,

Přehled funkce: nerezové provedení, Ø355mm délka 1000mm

SCXB3551200 AISI304



délka: 1200mm

Připojení: Ø355mm
Materiál: Nerez AISI 304
Výrobce / Dodavatel: UTEK / C.L.A. Srl.,

Přehled funkce: nerezové provedení, Ø355mm délka 1200mm

Kruhový tlumič hluku

SCXB3551500 AISI304



délka: 1500mm

Připojení: Ø355mm
 Materiál: Nerez AISI 304
 Výrobce / Dodavatel: UTEK / C.L.A. Srl.,

Přehled funkce: nerezové provedení, Ø355mm délka 1500mm

SCXB400600 AISI304



délka: 600mm

Připojení: Ø400mm
 Materiál: Nerez AISI 304
 Výrobce / Dodavatel: UTEK / C.L.A. Srl.,

Přehled funkce: nerezové provedení, Ø400mm délka 600mm

SCXB400900 AISI304



délka: 900mm

Připojení: Ø400mm
 Materiál: Nerez AISI 304
 Výrobce / Dodavatel: UTEK / C.L.A. Srl.,

Přehled funkce: nerezové provedení, Ø400mm délka 900mm

SCXB4001000 AISI304



délka: 1000mm

Připojení: Ø400mm
 Materiál: Nerez AISI 304
 Výrobce / Dodavatel: UTEK / C.L.A. Srl.,

Přehled funkce: nerezové provedení, Ø400mm délka 1000mm

SCXB4001200 AISI304



délka: 1200mm

Připojení: Ø400mm
 Materiál: Nerez AISI 304
 Výrobce / Dodavatel: UTEK / C.L.A. Srl.,

Přehled funkce: nerezové provedení, Ø400mm délka 1200mm

SCXB4001500 AISI304



délka: 1500mm

Připojení: Ø400mm
 Materiál: Nerez AISI 304
 Výrobce / Dodavatel: UTEK / C.L.A. Srl.,

Přehled funkce: nerezové provedení, Ø400mm délka 1500mm

SCXB450600 AISI304



délka: 600mm

Připojení: Ø450mm
 Materiál: Nerez AISI 304
 Výrobce / Dodavatel: UTEK / C.L.A. Srl.,

Přehled funkce: nerezové provedení, Ø450mm délka 600mm

SCXB450900 AISI304



délka: 900mm

Připojení: Ø450mm
 Materiál: Nerez AISI 304
 Výrobce / Dodavatel: UTEK / C.L.A. Srl.,

Přehled funkce: nerezové provedení, Ø450mm délka 900mm

Kruhový tlumič hluku

SCXB4501000 AISI304



délka: 1000mm

Připojení: Ø450mm
Materiál: Nerez AISI 304
Výrobce / Dodavatel: UTEK / C.L.A. Srl.,

Přehled funkce: nerezové provedení, Ø450mm délka 1000mm

SCXB4501200 AISI304



délka: 1200mm

Připojení: Ø450mm
Materiál: Nerez AISI 304
Výrobce / Dodavatel: UTEK / C.L.A. Srl.,

Přehled funkce: nerezové provedení, Ø450mm délka 1200mm

SCXB4501500 AISI304



délka: 1500mm

Připojení: Ø450mm
Materiál: Nerez AISI 304
Výrobce / Dodavatel: UTEK / C.L.A. Srl.,

Přehled funkce: nerezové provedení, Ø450mm délka 1500mm

SCXB500600 AISI304



délka: 600mm

Připojení: Ø500mm
Materiál: Nerez AISI 304
Výrobce / Dodavatel: UTEK / C.L.A. Srl.,

Přehled funkce: nerezové provedení, Ø500mm délka 600mm

SCXB500900 AISI304



délka: 900mm

Připojení: Ø500mm
Materiál: AISI 304
Výrobce: UTEK / C.L.A. Srl.,
Přehled funkce: Ø500mm, nerezové provedení

SCXB5001000 AISI304



délka: 1000mm

Připojení: Ø500mm
Materiál: Nerez AISI 304
Výrobce / Dodavatel: UTEK / C.L.A. Srl.,

Přehled funkce: nerezové provedení, Ø500mm délka 1000mm

SCXB5001200 AISI304



délka: 1200mm

Připojení: Ø500mm
Materiál: Nerez AISI 304
Výrobce / Dodavatel: UTEK / C.L.A. Srl.,

Přehled funkce: nerezové provedení, Ø500mm délka 1200mm

SCXB5001500 AISI304



délka: 1500mm

Připojení: Ø500mm
Materiál: Nerez AISI 304
Výrobce / Dodavatel: UTEK / C.L.A. Srl.,

Přehled funkce: nerezové provedení, Ø500mm délka 1500mm

SCXXB100600 AISI316L



délka: 600mm

Připojení: Ø100mm
Materiál: Nerez AISI 316L
Výrobce / Dodavatel: UTEK / C.L.A. Srl.,

Přehled funkce: nerezové provedení, Ø100mm délka 600mm

Kruhový tlumič hluku

SCXXB100900 AISI316L



délka: 900mm

Připojení: Ø100mm
Materiál: Nerez AISI 316L
Výrobce / Dodavatel: UTEK / C.L.A. Srl.,

Přehled funkce: nerezové provedení, Ø100mm délka 900mm

SCXXB1001000 AISI316L



délka: 1000mm

Připojení: Ø100mm
Materiál: Nerez AISI 316L
Výrobce / Dodavatel: UTEK / C.L.A. Srl.,

Přehled funkce: nerezové provedení, Ø100mm délka 1000mm

SCXXB1001200 AISI316L



délka: 1200mm

Připojení: Ø100mm
Materiál: Nerez AISI 316L
Výrobce / Dodavatel: UTEK / C.L.A. Srl.,

Přehled funkce: nerezové provedení, Ø100mm délka 1200mm

SCXXB1001500 AISI316L



délka: 1500mm

Připojení: Ø100mm
Materiál: Nerez AISI 316L
Výrobce / Dodavatel: UTEK / C.L.A. Srl.,

Přehled funkce: nerezové provedení, Ø100mm délka 1500mm

SCXXB125600 AISI316L



délka: 600mm

Připojení: Ø125mm
Materiál: Nerez AISI 316L
Výrobce / Dodavatel: UTEK / C.L.A. Srl.,

Přehled funkce: nerezové provedení, Ø125mm délka 600mm

SCXXB125900 AISI316L



délka: 900mm

Připojení: Ø125mm
Materiál: Nerez AISI 316L
Výrobce / Dodavatel: UTEK / C.L.A. Srl.,

Přehled funkce: nerezové provedení, Ø125mm délka 900mm

SCXXB1251000 AISI316L



délka: 1000mm

Připojení: Ø125mm
Materiál: Nerez AISI 316L
Výrobce / Dodavatel: UTEK / C.L.A. Srl.,

Přehled funkce: nerezové provedení, Ø125mm délka 1000mm

SCXXB1251200 AISI316L



délka: 1200mm

Připojení: Ø125mm
Materiál: Nerez AISI 316L
Výrobce / Dodavatel: UTEK / C.L.A. Srl.,

Přehled funkce: nerezové provedení, Ø125mm délka 1200mm

Kruhový tlumič hluku

SCXXB1251500 AISI316L



délka: 1500mm

Připojení: Ø125mm
 Materiál: Nerez AISI 316L
 Výrobce / Dodavatel: UTEK / C.L.A. Srl.,

Přehled funkce: nerezové provedení, Ø125mm délka 1500mm

SCXXB160600 AISI316L



délka: 600mm

Připojení: Ø160mm
 Materiál: Nerez AISI 316L
 Výrobce / Dodavatel: UTEK / C.L.A. Srl.,

Přehled funkce: nerezové provedení, Ø160mm délka 600mm

SCXXB160900 AISI316L



délka: 900mm

Připojení: Ø160mm
 Materiál: Nerez AISI 316L
 Výrobce / Dodavatel: UTEK / C.L.A. Srl.,

Přehled funkce: nerezové provedení, Ø160mm délka 900mm

SCXXB1601000 AISI316L



délka: 1000mm

Připojení: Ø160mm
 Materiál: Nerez AISI 316L
 Výrobce / Dodavatel: UTEK / C.L.A. Srl.,

Přehled funkce: nerezové provedení, Ø160mm délka 1000mm

SCXXB1601200 AISI316L



délka: 1200mm

Připojení: Ø160mm
 Materiál: Nerez AISI 316L
 Výrobce / Dodavatel: UTEK / C.L.A. Srl.,

Přehled funkce: nerezové provedení, Ø160mm délka 1200mm

SCXXB1601500 AISI316L



délka: 1500mm

Připojení: Ø160mm
 Materiál: Nerez AISI 316L
 Výrobce / Dodavatel: UTEK / C.L.A. Srl.,

Přehled funkce: nerezové provedení, Ø160mm délka 1500mm

SCXXB200600 AISI316L



délka: 600mm

Připojení: Ø200mm
 Materiál: Nerez AISI 316L
 Výrobce / Dodavatel: UTEK / C.L.A. Srl.,

Přehled funkce: nerezové provedení, Ø200mm délka 600mm

SCXXB200900 AISI316L



délka: 900mm

Připojení: Ø200mm
 Materiál: Nerez AISI 316L
 Výrobce / Dodavatel: UTEK / C.L.A. Srl.,

Přehled funkce: nerezové provedení, Ø200mm délka 900mm

Kruhový tlumič hluku

SCXXB2001000 AISI316L	
	<p>délka: 1000mm</p> <p>Připojení: Ø200mm Materiál: Nerez AISI 316L Výrobce / Dodavatel: UTEK / C.L.A. Srl.,</p> <p>Přehled funkce: nerezové provedení, Ø200mm délka 1000mm</p>
SCXXB2001200 AISI316L	
	<p>délka: 1200mm</p> <p>Připojení: Ø200mm Materiál: Nerez AISI 316L Výrobce / Dodavatel: UTEK / C.L.A. Srl.,</p> <p>Přehled funkce: nerezové provedení, Ø200mm délka 1200mm</p>
SCXXB2001500 AISI316L	
	<p>délka: 1500mm</p> <p>Připojení: Ø200mm Materiál: Nerez AISI 316L Výrobce / Dodavatel: UTEK / C.L.A. Srl.,</p> <p>Přehled funkce: nerezové provedení, Ø200mm délka 1500mm</p>
SCXXB250600 AISI316L	
	<p>délka: 600mm</p> <p>Připojení: Ø250mm Materiál: Nerez AISI 316L Výrobce / Dodavatel: UTEK / C.L.A. Srl.,</p> <p>Přehled funkce: nerezové provedení, Ø250mm délka 600mm</p>
SCXXB250900 AISI316L	
	<p>délka: 900mm</p> <p>Připojení: Ø250mm Materiál: Nerez AISI 316L Výrobce / Dodavatel: UTEK / C.L.A. Srl.,</p> <p>Přehled funkce: nerezové provedení, Ø250mm délka 900mm</p>
SCXXB2501000 AISI316L	
	<p>délka: 1000mm</p> <p>Připojení: Ø250mm Materiál: Nerez AISI 316L Výrobce / Dodavatel: UTEK / C.L.A. Srl.,</p> <p>Přehled funkce: nerezové provedení, Ø250mm délka 1000mm</p>
SCXXB2501200 AISI316L	
	<p>délka: 1200mm</p> <p>Připojení: Ø250mm Materiál: Nerez AISI 316L Výrobce / Dodavatel: UTEK / C.L.A. Srl.,</p> <p>Přehled funkce: nerezové provedení, Ø250mm délka 1200mm</p>
SCXXB2501500 AISI316L	
	<p>délka: 1500mm</p> <p>Připojení: Ø250mm Materiál: Nerez AISI 316L Výrobce / Dodavatel: UTEK / C.L.A. Srl.,</p> <p>Přehled funkce: nerezové provedení, Ø250mm délka 1500mm</p>

Kruhový tlumič hluku

SCXXB315600 AISI316L



délka: 600mm

Připojení: Ø315mm
 Materiál: Nerez AISI 316L
 Výrobce / Dodavatel: UTEK / C.L.A. Srl.,

Přehled funkce: nerezové provedení, Ø315mm délka 600mm

SCXXB315900 AISI316L



délka: 900mm

Připojení: Ø315mm
 Materiál: Nerez AISI 316L
 Výrobce / Dodavatel: UTEK / C.L.A. Srl.,

Přehled funkce: nerezové provedení, Ø315mm délka 900mm

SCXXB3151000 AISI316L



délka: 1000mm

Připojení: Ø315mm
 Materiál: Nerez AISI 316L
 Výrobce / Dodavatel: UTEK / C.L.A. Srl.,

Přehled funkce: nerezové provedení, Ø315mm délka 1000mm

SCXXB3151200 AISI316L



délka: 1200mm

Připojení: Ø315mm
 Materiál: Nerez AISI 316L
 Výrobce / Dodavatel: UTEK / C.L.A. Srl.,

Přehled funkce: nerezové provedení, Ø315mm délka 1200mm

SCXXB3151500 AISI316L



délka: 1500mm

Připojení: Ø315mm
 Materiál: Nerez AISI 316L
 Výrobce / Dodavatel: UTEK / C.L.A. Srl.,

Přehled funkce: nerezové provedení, Ø315mm délka 1500mm

SCXXB355600 AISI316L



délka: 600mm

Připojení: Ø355mm
 Materiál: Nerez AISI 316L
 Výrobce / Dodavatel: UTEK / C.L.A. Srl.,

Přehled funkce: nerezové provedení, Ø355mm délka 600mm

SCXXB355900 AISI316L



délka: 900mm

Připojení: Ø355mm
 Materiál: Nerez AISI 316L
 Výrobce / Dodavatel: UTEK / C.L.A. Srl.,

Přehled funkce: nerezové provedení, Ø355mm délka 900mm

SCXXB3551000 AISI316L



délka: 1000mm

Připojení: Ø355mm
 Materiál: Nerez AISI 316L
 Výrobce / Dodavatel: UTEK / C.L.A. Srl.,

Přehled funkce: nerezové provedení, Ø355mm délka 1000mm

Kruhový tlumič hluku

SCXXB3551200 AISI316L



délka: 1200mm

Připojení: Ø355mm
 Materiál: Nerez AISI 316L
 Výrobce / Dodavatel: UTEK / C.L.A. Srl.,

Přehled funkce: nerezové provedení, Ø355mm délka 1200mm

SCXXB3551500 AISI316L



délka: 1500mm

Připojení: Ø355mm
 Materiál: Nerez AISI 316L
 Výrobce / Dodavatel: UTEK / C.L.A. Srl.,

Přehled funkce: nerezové provedení, Ø355mm délka 1500mm

SCXXB400600 AISI316L



délka: 600mm

Připojení: Ø400mm
 Materiál: Nerez AISI 316L
 Výrobce / Dodavatel: UTEK / C.L.A. Srl.,

Přehled funkce: nerezové provedení, Ø400mm délka 600mm

SCXXB400900 AISI316L



délka: 900mm

Připojení: Ø400mm
 Materiál: Nerez AISI 316L
 Výrobce / Dodavatel: UTEK / C.L.A. Srl.,

Přehled funkce: nerezové provedení, Ø400mm délka 900mm

SCXXB4001000 AISI316L



délka: 1000mm

Připojení: Ø400mm
 Materiál: Nerez AISI 316L
 Výrobce / Dodavatel: UTEK / C.L.A. Srl.,

Přehled funkce: nerezové provedení, Ø400mm délka 1000mm

SCXXB4001200 AISI316L



délka: 1200mm

Připojení: Ø400mm
 Materiál: Nerez AISI 316L
 Výrobce / Dodavatel: UTEK / C.L.A. Srl.,

Přehled funkce: nerezové provedení, Ø400mm délka 1200mm

SCXXB4001500 AISI316L



délka: 1500mm

Připojení: Ø400mm
 Materiál: Nerez AISI 316L
 Výrobce / Dodavatel: UTEK / C.L.A. Srl.,

Přehled funkce: nerezové provedení, Ø400mm délka 1500mm

SCXXB450600 AISI316L



délka: 600mm

Připojení: Ø450mm
 Materiál: Nerez AISI 316L
 Výrobce / Dodavatel: UTEK / C.L.A. Srl.,

Přehled funkce: nerezové provedení, Ø450mm délka 600mm

Kruhový tlumič hluku

SCXXB450900 AISI316L



délka: 900mm

Připojení: Ø450mm
 Materiál: Nerez AISI 316L
 Výrobce / Dodavatel: UTEK / C.L.A. Srl.,

Přehled funkce: nerezové provedení, Ø450mm délka 900mm

SCXXB4501000 AISI316L



délka: 1000mm

Připojení: Ø450mm
 Materiál: Nerez AISI 316L
 Výrobce / Dodavatel: UTEK / C.L.A. Srl.,

Přehled funkce: nerezové provedení, Ø450mm délka 1000mm

SCXXB4501200 AISI316L



délka: 1200mm

Připojení: Ø450mm
 Materiál: Nerez AISI 316L
 Výrobce / Dodavatel: UTEK / C.L.A. Srl.,

Přehled funkce: nerezové provedení, Ø450mm délka 1200mm

SCXXB4501500 AISI316L



délka: 1500mm

Připojení: Ø450mm
 Materiál: Nerez AISI 316L
 Výrobce / Dodavatel: UTEK / C.L.A. Srl.,

Přehled funkce: nerezové provedení, Ø450mm délka 1500mm

SCXXB500600 AISI316L



délka: 600mm

Připojení: Ø500mm
 Materiál: Nerez AISI 316L
 Výrobce / Dodavatel: UTEK / C.L.A. Srl.,

Přehled funkce: nerezové provedení, Ø500mm délka 600mm

SCXXB500900 AISI316L



délka: 900mm

Připojení: Ø500mm
 Materiál: Nerez AISI 316L
 Výrobce / Dodavatel: UTEK / C.L.A. Srl.,

Přehled funkce: nerezové provedení, Ø500mm délka 900mm

SCXXB5001000 AISI316L



délka: 1000mm

Připojení: Ø500mm
 Materiál: Nerez AISI 316L
 Výrobce / Dodavatel: UTEK / C.L.A. Srl.,

Přehled funkce: nerezové provedení, Ø500mm délka 1000mm

SCXXB5001200 AISI316L



délka: 1200mm

Připojení: Ø500mm
 Materiál: Nerez AISI 316L
 Výrobce / Dodavatel: UTEK / C.L.A. Srl.,

Přehled funkce: nerezové provedení, Ø500mm délka 1200mm

Kruhový tlumič hluku

SCXXB5001500 AISI316L



délka: 1500mm

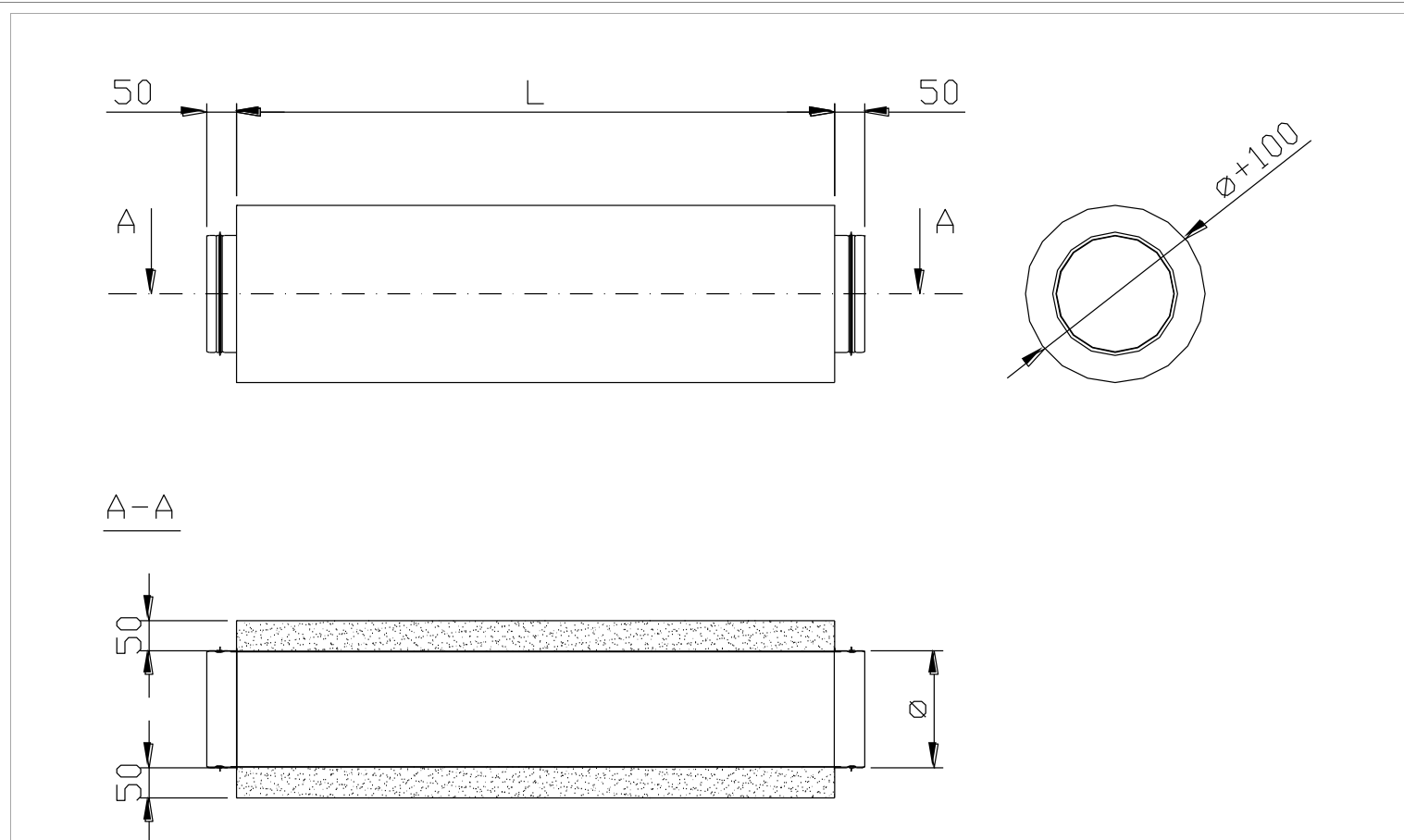
Připojení: Ø500mm

Materiál: Nerez AISI 316L

Výrobce / Dodavatel: UTEK / C.L.A. Srl.,

Přehled funkce: nerezové provedení, Ø500mm délka 1500mm

Kruhový tlumič hluku



SCZB rozměry

Ø mm	Útlum L=600 mm (dB)							
	125	250	500	1000	2000	4000	8000	(kg)
100	9	14	27	41	44	38	22	3,5
125	8	12	24	36	36	30	19	5
160	4	10	19	34	30	19	14	6
200	3	10	15	29	26	14	14	7
250	2	8	14	25	12	6	7	8,5
315	2	6	12	14	9	5	5	10
355	2	6	7	12	6	3	4	12
400	2	4	5	10	4	3	2	14
450	1	2	5	4	2	2	2	16
500	1	1	4	2	1	1	1	18,5

Ø mm	Útlum L=900 mm (dB)							
	125	250	500	1000	2000	4000	8000	(kg)
100	10	16	34	49	47	47	26	5
125	8	14	29	49	46	36	22	7,5
160	4	13	24	47	38	24	17	9
200	3	11	20	41	34	19	17	10,5
250	3	8	19	37	20	10	10	13
315	2	6	16	25	17	9	7	15
355	2	6	13	23	12	7	6	18
400	2	4	10	22	9	7	5	21
450	2	2	7	16	7	6	5	24
500	1	2	6	10	5	5	3	28

SCZB útlum

Kruhový tlumič hluku